

令和5年度

宮城県農業行政の概要

令和5年4月

宮城県農政部

◇ 御利用に当たって

本書は、令和5年度の宮城県の農業行政がどのような方針のもとで、どのように施策を展開していくのか示し、関連事業やその推進組織、予算の概要や各種計画等を記載しています。

県民の皆さま、産業活動に携わる事業者の方々、関係団体並びに市町村をはじめ、関係各位に広く御活用いただければ幸いです。

目 次

I	令和5年度宮城県農業行政の重点方針	1
II	令和5年度主要事業等の概要	8
1	施策体系別主要事業等一覧	8
2	主要事業の概要	19
3	新・宮城の将来ビジョン実施計画掲載事業	32
4	政策課題枠事業一覧	34
5	令和5年度デジタル田園都市国家構想交付金（地方創生推進タイプ）事業一覧	35
6	令和5年度「みやぎ環境税」活用事業一覧	36
7	令和5年度「みやぎ発展税」活用事業一覧	37
8	令和5年度「産業廃棄物税」活用事業一覧	38
III	主な計画の概要	39
1	第3期みやぎ食と農の県民条例基本計画	39
2	その他の主な計画	41
IV	組織と各課室・機関の主な業務	43
1	農政部組織図	43
2	地方振興事務所組織図	44
3	各課室の主な業務と連絡先	45
4	各地方機関・試験研究機関の主な業務と連絡先	46
V	審議会等	47
	農政部関連審議会等一覧	47
VI	令和5年度農政部当初予算の概要	49
VII	付録	52
1	地域振興立法5法の指定状況	52
2	用語集	55

I 令和5年度宮城県農業行政の重点方針

「共創力強化」

～多様な人材が豊かな未来をつくる みやぎの食と農～

I 現状と課題

人口減少や高齢化の進行に伴う国内の食の市場規模縮小などにより、生産物価格の低迷や農家所得の減少が続く、小規模農家を中心に農家戸数、農業従事者数ともに減少が進んでいます。また、新型コロナウイルス感染症の拡大に伴う経済活動の停滞や自然災害の激甚化、さらには、高病原性鳥インフルエンザなどの特定家畜伝染病の頻発化、野生鳥獣被害の深刻化などのほか、国際情勢の変化等による資材価格高騰の影響も加わり、我が県の農業をめぐる環境は一層厳しさを増しています。

その一方で、東日本大震災からの創造的な復興の取組により、大規模土地利用型農業や先進的施設園芸に取り組む法人が増加し、農業生産の効率化と高度化が着実に進んでいるほか、契約栽培による園芸作物のバリューチェーンの進展、他業種からの農業への新規参入など、新たな動きも見られます。

これらの動きに対応するべく、これまでも国内外での市場開拓や新たな担い手の確保、労働生産性の向上、集落機能の強化などを図ってきましたが、SDGsの理念に沿った農業・農村の持続的発展に向けた環境と調和した持続可能な食料システムの構築や、若者や女性にとって魅力的な農業・農村づくりを進める必要があります。また、食料安全保障の強化に向けた食料や肥料、飼料の自給力向上など、生産の体質強化に向けた更なる取組も求められています。

II 基本方向

令和3年度に策定した「第3期みやぎ食と農の県民条例基本計画」に掲げる「豊かな食」、「儲ける農業」、「活力ある農村」の実現に向け、引き続き、「食のバリューチェーン構築による県産農畜産物の付加価値向上」、「多様な農業人材の確保・育成」、「園芸産出額倍増に向けた生産拡大」、「需要に応じたみやぎ米の生産・販売や収益性の高い園芸作物等への作付け転換」、「アグリテックの導入と農地の生産条件整備」、「野生鳥獣被害防止対策の強化」、「関係人口や多様な地域資源等を活用した農村の活性化」、「田んぼダムの普及、防災重点農業用ため池の保全管理等による地域防災力強化」などの施策を進めます。

特に令和5年度は、労働力不足や資材価格高騰を背景に、より効率的な農業生産の実現に向け、RTK基地局を利用した自動操舵システムや施設園芸での高度環境制御技術の普及拡大、畜産分野でのICT技術を活用した労働生産性向上など、農業・農村のDX（デジタルトランスフォーメーション）を進めるほか、SDGsの理念や「宮城県みどりの食料システム戦略推進ビジョン」に基づき、有機農業の推進、バイオ炭

等地域資源の活用推進，耕畜連携による家畜用飼料の自給率向上や有機質肥料の地域利用拡大，ため池ソーラーによるエネルギー自給の検討などを進め，農業の持続的発展を目指します。また，農村社会の維持・活性化に向け，若者や女性等の多様な人材を活用した地域づくり，仕事や暮らし体験等による関係人口の創出，地域の拠点としての農産物直売所の機能強化などを図ります。

さらに，国が見直しを進めている食料・農業・農村基本法の趣旨を踏まえ，今後展開される施策なども活用しながら，農業者だけでなく，消費者も含め食と農に関わる人材が連携・協働してこれらの取組を推進することにより，豊かな食と農の未来の構築を目指します。

Ⅲ 重点施策

基本項目 1 時代のニーズに対応した県産食品の安定供給（豊かな食）

消費者のみやぎの食と農に対する理解を深める取組や、生活様式の変化に対応した新たな販売方法の構築、産地から実需者までが有機的に連携し付加価値を向上させるバリューチェーンの構築などにより、みやぎの食材の利用拡大を図ります。また、生産工程でのリスク管理を強化し、安全・安心な食料の安定供給を図ります。

（1）県民による豊かなみやぎの食と農への理解と地産地消の促進

- ・体験を通じたみやぎの食と農に対する理解を促進するため、宮城の「食」の魅力伝える人材を小中学校等へ派遣するほか、高校生地産地消お弁当コンテストの開催、農山漁村地域への宿泊や農林漁業体験などによる都市農村交流活動の取組を支援します。
- ・「食材王国みやぎの伊達な乾杯条例」に基づき、県産酒と県産食材の消費を拡大するため、地産地消の啓発、地産地消推進店との連携や販売会などに取り組みます。

（2）生活様式の変化に対応する県産食品の販売力強化

- ・みやぎの食材の付加価値向上と生産拡大のため、食品製造業者のニーズを把握するとともに県内産地とのマッチングを進め、県内産地・流通業者・国内外の実需者等によるネットワークの構築、産地における実需者ニーズに対応するための生産体制の整備などに対して支援します。
- ・一層の消費拡大のため、みやぎ米やいちご、仙台牛等を中心とする良質な県産食材の更なる認知度向上やせりなどの地域ブランド品の創出に取り組むとともに、総合的なプロモーションを展開します。
- ・新型コロナウイルス感染症対策などの課題に対応した販路の拡大を図るため、ECによる販売拡大やデジタルデータを活用したマーケティングノウハウの習得を支援します。

（3）県民への安全・安心な食料の安定供給

- ・国際水準GAPの実践と認証取得を推進するため、農業者を対象とした現地指導や指導員等の養成に取り組むとともに、農業高校等による農業教育機関の認証取得を支援します。
- ・自然災害など非常時における事業継続の体制強化を進めるため、農業者による事業継続計画（BCP）策定を推進するとともに、農業保険制度の周知と加入を進めます。
- ・安全・安心な畜産物を安定供給するため、特定家畜伝染病（豚熱・鳥インフルエンザ等）への防疫体制の強化及び飼養衛生管理基準の遵守などの取組を進めます。

- ・放射性物質の基準値を超過した県産農畜産物の市場流通を防止するため、効率的な検査体制の下で、放射性物質検査を実施します。また、畜産物の生産環境の安全を確保するため、土壌や飼料等の放射性物質検査を実施します。

基本項目2 次代の人材育成と革新技術の活用による戦略的な農業の展開(儲ける農業)

意欲ある多様な農業人材の確保・育成に取り組むとともに、アグリテックの普及や農地の大区画整備による集積・集約を進め、収益性の高い農業経営を拡大します。高度な環境制御技術を導入した先進的施設園芸及び大規模露地園芸の振興、産地から実需者までのバリューチェーンの構築により、収益性の高い園芸生産を拡大します。

(1) みやぎの農業を支える多様な人材の確保・育成

- ・農業の持続的発展を図るため、家族経営体や農業法人等の意欲ある農業経営者に対し、経営課題に対応した専門家派遣や施設整備等の支援により、経営の安定化・高度化及び円滑な経営継承を進めます。
- ・多様な農業人材を育成するため、相談から定着までワンストップで支援するマンツーマンサポートや営農発展段階に応じた研修、資金制度の活用による新規就農者の技術力・経営力向上を図るとともに、農業大学校における農業の専門的知識・技術の習得による即戦力となる人材育成を進めます。
- ・女性新規就農者割合を拡大するため、農業体験や農業の魅力発信事業を実施し、職業として農業を選択する若い女性の増加及び定着を進めます。
- ・子育て世代を含め、女性が安心して働き続けるため、女性農業者の交流事業や資質向上への支援、農業現場の就労環境整備などを進めます。
- ・多様な農業人材を確保するため、企業の農業参入や農福連携、雇用就農者の独立の取組を支援します。また、農業労働力の確保を図るため、外国人材等の就労環境整備を進めます。
- ・畜産経営における働き方改革を推進するため、ヘルパー事業等を活用したゆとりある持続性の高い畜産経営の実現を図ります。

(2) 先進技術等を活用した農業生産の効率化と高度化

- ・労働力不足や労働環境改善に対応するため、IoT、ロボット等の先進技術を活用した「アグリテック」の普及・拡大や、県内7か所に設置したRTK基地局を利用した自動操舵システム等による精密作業の実践を進め、効果的な経営管理や省力化、軽労化の取組を進めます。
- ・農畜産物の生産性向上と高品質化を図るため、気候変動に適応した栽培技術や高収益作物の安定生産のための栽培技術の開発のほか、時代のニーズに対応した水稻の新品種の育成、農業者への普及に取り組むとともに、牛の受精卵関連技術の活用や遺伝子解析技術の家畜育種への応用等を進めます。

(3) 基盤整備と集積・集約化による農地利用の高度化

- ・競争力のある農業生産基盤を整備するため、農地の大区画化を図るとともに、野菜等の高収益作物の導入による収益性の向上を目指し、農地の汎用化を進めます。
- ・中山間地域等における農業生産の効率化を図るため、簡易な基盤整備事業等による耕作条件の改善に取り組むとともに、地域の共同活動による保全管理等により荒廃農地の解消に努め、優良農地を確保します。
- ・農業の生産性向上と競争力強化を図るため、農地中間管理事業の活用を促進し、「地域計画（人・農地プラン）」に位置づけられた担い手への農地の集積・集約化を加速します。

(4) 先進的大規模拠点を核とした園芸産地の確立

- ・先進的施設園芸を拡大するため、設備の導入支援や技術の普及による高度環境制御技術の面的拡大のほか、参入に関する相談対応や大規模施設園芸立地奨励金による優遇措置など、企業が参入しやすい環境を整備します。
- ・大規模露地園芸を振興するため、水田の畑地化、機械化一貫体系やアグリテックの導入支援を図ることで、水田における露地園芸作物の安定生産技術を確立します。また、農地整備事業等により水田での園芸作物栽培に向けた条件整備を進めます。
- ・実需者との安定した取引を図るため、県内産地・流通業者・実需者等が連携した取組を進め、実需者ニーズに対応するための生産や流通体制の整備などを支援します。
- ・いちご100億円産地の育成を図るため、いちごの新規参入拡大や輸出拡大に向けた基盤構築等の取組を進めます。
- ・果樹の生産振興を図るため、生産者の交流による栽培技術の向上と、東日本大震災からの復興状況の発信を目的に「第62回全国リンゴ研究大会宮城大会」を開催します。

(5) 水田フル活用による需要に応じた作物生産の振興

- ・需要に応じた米生産を行うため、実需との事前契約を推進し、「だて正夢」、「金のいぶき」、「吟のいろは」をはじめ、みやぎ米の需要に応じた生産に取り組みます。また、農業者の所得向上に向け水田をフルに活用し、園芸作物への転換を推進するとともに大豆、麦、飼料作物、輸出用米等の生産拡大を図ります。
- ・水田での園芸作物の生産拡大を図るため、機械化一貫体系やアグリテックの導入支援、農地整備事業等での条件整備を進めます。

(6) 生産基盤の拡大による畜産の競争力強化

- ・輸入畜産物に対応するため、畜産クラスター計画に位置づけられた中心的な経営体に取り組む施設整備等を支援するとともに、酪農における牛群検定の普及定着化や能力の高い肉用繁殖雌牛の導入等を支援し、畜産生産基盤の強化を進め、畜産物の安定供給を図ります。

- ・持続的な地産地消を推進するため、中小規模の採卵養鶏・養豚経営体が行き組む労働生産性向上や食品産業との連携強化を支援します。
- ・自給飼料の生産拡大を進めるため、子実用トウモロコシ等の生産促進や気象災害に対応した牧草栽培技術の確立、飼料用稲専用品種の利用や優良品種の活用による牧草・飼料作物の生産性向上を図ります。
- ・競争力の強化を図るため、産肉能力等の高い優良種雄牛の造成等による優良肉用子牛の生産拡大と生産性の向上を図ります。

基本項目3 ひと・もの・ちえを総動員した持続可能な農村の構築(活力ある農村)

農山漁村地域を支える人材や関係人口(ひと)の育成・拡大を図る取組とあわせて、これらの人材が持続的に地域と関わりが持てるよう、地域資源(もの)を生かした「なりわい」を創出(ちえ)し、雇用機会や所得の確保を図ります。また、野生鳥獣対策、農業・農村の有する多面的機能の維持・発揮や農村地域において安全で安心した生活ができるよう、環境整備を図るとともに、流域治水、基幹的農業水利施設の計画的な整備や機能保全対策等の推進により、農村地域における防災・減災対策等の取組を進めます。

(1) 関係人口と共に創る活力ある農村

- ・農山漁村地域の関係人口拡大を図るため、企業や大学生などの多様な人材を活用した地域課題の解決や地域資源の利活用などによる持続可能な地域づくりを支援します。また、都市部から農山漁村地域への人の流れをつくり、農村での暮らしや仕事の体験を通じて、地域とより深い関わりに繋がる「新たな地域滞在型交流」を促進します。
- ・地域の合意形成を図るワークショップや農村と都市部企業・個人とのマッチング、農村におけるフィールドワークなどの取組支援を通じて、都市農村交流活動の中心として地域で活躍する人材を育成します。また、農泊地域における人材育成や体験コンテンツの開発、情報発信等の取組を支援するとともに、農泊の広域ネットワーク機能を活用した情報共有や地域間連携などの取組を支援します。
- ・住みたくなる農山漁村を実現するため、研修会等の開催やモデル地区の設置など、地域の実情にあったデジタル技術を活用した農山漁村デザイン策定の取組を支援します。

(2) 地域資源を活用した多様ななりわいの創出

- ・農山漁村における所得の増大や雇用機会の確保を図るため、専門家派遣や機械・設備の整備等を支援し、農畜産物等の多様な地域資源を活用した農山漁村発イノベーションを推進します。
- ・農山漁村地域の高齢化や住民減少による地域の農産物直売所への出荷減少や買い物弱者を解消するため、農産物直売所の集荷と移動式スーパーマーケットの実施による機能強化のモデル実証を行います。

- ・農村地域の未利用エネルギーの利活用促進と土地改良区等の維持管理費低減を図るため、農業用ため池における水上ソーラー発電の導入可能性調査を実施するとともに、調査結果を農業用ため池の所有者や利水者に提供することで、水上ソーラー発電施設の導入を促進します。

(3) 環境と調和した持続可能な農業・農村づくり

- ・持続可能な食料システムの実現に向けて、環境負荷低減や省力化に資する技術を活用したみやぎ米等の栽培体系の確立と普及を推進するとともに、有機農業などの取組支援と理解促進に取り組みます。
- ・自然環境や良好な農村景観の保全、水源のかん養、洪水防止など、農業・農村の有する多面的機能を維持・発揮させるため、農道等の保全管理に対する地域の共同活動を支援するとともに、地域の活性化を図るため、人材育成や地域資源の利活用など、農地や土地改良施設の利活用を基本とする地域住民活動の多様な展開を促進します。
- ・効果的な鳥獣被害防止対策を推進するため、集落ぐるみの鳥獣被害対策モデル地区を設定し、効果的な侵入防止柵の設置及び管理、集落の環境整備などを行う体制づくりとともに、捕獲鳥獣を貴重な地域資源として位置付け、ジビエとして有効利用するため、食肉処理加工施設を整備するなどジビエ振興に取り組む市町村を支援します。

(4) 農業・農村の強靱化による地域防災力の強化

- ・農業用ため池での水難事故を未然に防止するため、集落近傍や通学路に近接するなど人が容易に立ち入ることができるため池を中心に、救助ネットやネットフェンス等の安全施設の設置を推進します。また、防災重点農業用ため池については、市町村等の施設管理者と連携して地震・豪雨等の耐性評価を行い、防災工事の要否を判断するとともに、必要な防災工事を実施します。さらに、監視カメラ等の監視体制の整備や、宮城県ため池サポートセンターによるため池の保全管理の強化を図ります。
- ・洪水被害を緩和する「田んぼダム」の取組を拡大するため、すでに実施している田尻西部地区等において効果検証を継続し、効果の見える化を進めます。また、農業用利水ダムや農業用ため池について、豪雨時等における洪水調節機能を発揮するための保全管理に取り組みます。
- ・農業生産活動や地域排水を担う農業水利施設等の機能を安定的に発揮させるため、効果的な予防保全対策及び長寿命化対策などのストックマネジメントを進めるとともに、老朽化が進んだ施設等の機能回復や施設更新などに取り組みます。
- ・生活環境の改善と生産性の高い農業の実現に向け、農業集落排水など農村地域の生産基盤や生活環境施設などの保全管理・整備を支援します。
- ・令和元年東日本台風災害等からの早期の営農再開を達成するため、関係機関と協議調整を進め、農地・農業用施設の復旧に取り組みます。

II 令和5年度主要事業等の概要

1 施策体系別主要事業等一覧

令和5年度農業行政の重点方針で定めた重点施策の体系別に主要事業等を整理したものです。

[表の見方]

- 事業名
 - ・「新・宮城の将来ビジョン推進事業」に位置付けられている事業は、原則として「新・宮城の将来ビジョン推進事業」名で記載しています。
 - ・新規事業は事業名の先頭に【新規】と記載しています。
- R4年度補正予算
 - ・R4年度補正予算のうち、国のR4年度補正でR5年度も実施する事業の予算額を記載しています。
- 主要事業No
 - ・「主要事業概要一覧(p記載)」の事業No.を記載しています。
- 将来ビジョン
 - ・「新・宮城の将来ビジョン推進事業」について、「新・宮城の将来ビジョン」の取組の番号を記載しています。(p32参照)
- その他

以下のとおり、記載しています。

 - ・「政策課題枠事業」→「政」(p34参照)
 - ・「デジタル田園地方創生推進交付金事業(地方創生推進タイプ)」が含まれている場合→「創」(p35参照)
 - ・「みやぎ環境税活用事業」が含まれている場合→「環」(p36参照)
 - ・「みやぎ発展税活用事業」が含まれている場合→「発」(p37参照)
 - ・「産業廃棄物税」が含まれている場合→「廃」(p38参照)
 - ・「新型コロナウイルス感染症対応地方創生臨時交付金」予算活用事業(R4補正, R5当初)→「コ臨」
 - ・再掲→「(再)」

施策1 県民による豊かなみやぎの食と農への理解と地産地消の促進

No.	事業名	事業内容	R4年度補正予算(千円)	R5年度当初予算(千円)	担当課(室)	主要事業No	将来ビジョン	その他	備考
1	食育・地産地消推進事業	県内で生産される農林水産物に対する理解向上や消費・活用の促進を図るため、地産地消の啓発や地産地消推進店の拡大を全県的に推進する。		6,357	食産業振興課		3	創	
2	むらまち交流拡大推進事業	農林漁業地域における都市住民やインバウンドの体験、宿泊受け入れ体制の整備を図るため、各種研修会の開催などによる情報発信等を実施する。		4,311	農山漁村なりわい課		2		
3	農産物直売所ラストワンマイルモデル実証事業	農山漁村地域の高齢化等により、地域の農産物等直売所への出荷減少や買い物弱者の増加などの課題解決のため、農産物の集荷や移動式スーパーマーケットの実施等により、農産物直売所の機能強化の取組のモデル実証を行う。		4,000	農山漁村なりわい課		3	政	
4	地域資源・キャリア人材フル活用事業(6次産業化)	農山漁村の地域資源の潜在力を再発見・確認し、他産業や地域全体で連携や、移住者等の「新しい発想のビジネス」を支援と、6次産業化事業者等の新しい生活様式への対応した新商品開発や販路開拓を支援する。さらに、地域の活動拠点としての「農産物等直売所」の役割と機能を強化を推進する。		16,302	農山漁村なりわい課		16	創	
小計			0	30,970					

施策2 生活様式の変化に対応する県産食品の販売力強化

No.	事業名	事業内容	R4年度補正予算(千円)	R5年度当初予算(千円)	担当課(室)	主要事業No	将来ビジョン	その他	備考
1	食材王国みやぎの「食」ブランド化推進プログラム事業(県産ブランド品確立支援事業)	県産食材のブランド価値向上に取り組む生産者等への支援、県産食材の実需者とのマッチングや食材王国みやぎフェアの開催などの支援により、県産食材の付加価値と認知度の向上を図る。		5,306	食産業振興課		3	政創	
2	食材王国みやぎの「食」ブランド化推進プログラム事業(地域イメージ確立推進事業)	知事のトップセールスや民間企業との連携、SNSを活用した情報発信により、地域イメージである「食材王国みやぎ」の確立を推進する。		1,902	食産業振興課		3		
3	「食材王国みやぎ」魅力発信プロジェクト事業	県産農林水産物等の広報PRを行い、信頼回復と消費拡大を図る。		30,000	食産業振興課		復2		

4	物産展等開催事業	全国主要都市の百貨店で物産展を開催することにより、本県産品の展示販売と誘客のための観光PRを実施する。		8,628	食産業振興課					
5	首都圏県産品販売等拠点運営事業	県産品の紹介・販路拡大及び観光案内・宣伝のため、首都圏アンテナショップの運営管理を行う。		206,280	食産業振興課		3			
6	デジタルマーケティングを核とした県産品販売促進モデル構築事業	急速に進んでいる消費のデジタルシフトに対応するため、デジタルデータの収集・分析を通じて、県産品へ関心を持つ顧客層の把握と効果的な誘客を図る新たな販売支援の仕組み「県産品販売促進モデル」を構築する。		56,000	食産業振興課	2	3		創	
7	みやぎの食材バリューチェーン構築プロジェクト	地域食材を活用した商品開発経費の補助や商談会の開催等により、一次産品の仕入から製品の流通・販売に至る各段階における付加価値を高め、食のバリューチェーンを構築する。		28,546	食産業振興課		3		政 創 廃	
8	宮城米広報宣伝事業	「米どころ宮城」の知名度向上と、宮城米の消費及び販路の拡大を図るため、宮城米マーケティング推進機構を実施主体として、首都圏等大消費地でのPR活動等の販売支援を行う。		8,904	みやぎ米推進課					
9	園芸作物サプライチェーン構築事業	生産者、流通業者、実需者等の業種間連携によるサプライチェーンの構築と最適化に向けた施設や必要機械等の導入・整備を支援する。		78,850	園芸推進課	4	3		政 創	
10	みやぎの畜産銘柄推進強化事業	震災後の本県畜産業の復興と健全な発展を図るため、県、JAなど関係団体等で組織する各協議会が行う消費拡大、銘柄確立の事業に対して補助する。		3,334	畜産課		3			
小計			0	427,750						

施策3 県民への安全・安心な食料の安定供給

No.	事業名	事業内容	R4年度 補正予算 (千円)	R5年度 当初予算 (千円)	担当課(室)	主要 事業No	将来 ビジョン	その他	備 考
1	農林水産物放射性物質対策事業	県産農林水産物の放射性物質検査を実施する。		2,916	食産業振興課	1	復3		
2	土壌由来リスク対策事業	低カドミウム吸収イネの現地導入実現に向け、品種育成と現地実証を行う。また、カドミウムとヒ素両方を吸収抑制できる技術の検討を行う。		2,749	みやぎ米推進課		3		
3	GAP認証取得推進事業(農産物)	研修会の開催などにより国際水準GAPの導入推進や人材育成を図るとともに農業教育機関の認証取得を支援し、後継者世代の理解浸透を図る。		3,349	みやぎ米推進課		3		
4	農産物放射能対策事業	県産農産物等の放射性物質濃度を測定し、結果を公表することで、安全性を周知する。		18,801	園芸推進課	1	復3		
5	放射性物質影響調査事業(畜産)	原乳、牧草等粗飼料、草地土壌等の放射性物質検査を実施し、本県畜産物の安全性を確認する。		8,303	畜産課	1	復3		
6	給与自粛牧草等処理円滑化事業	放射性物質に汚染され利用できなくなった稲わら等の一時保管施設の設置等を行い、保守管理を行う。また、畜産試験場に保管されている汚染牧草の場内草地への還元試験を実施する。		20,246	畜産課		復3		
7	肉用牛出荷円滑化推進事業	出荷される廃用牛全頭について、県が放射性物質を検査するほか、放射性物質低減対策を支援する。		49,645	畜産課	1	復3		
8	GAP認証取得推進事業(畜産物)	畜産農家が持続可能で安定した経営を続けるため、畜産物の安全性の担保となるJGAP又はGLOBALG. A. Pへの取組と認証取得を推進する。		1,563	畜産課		3		
9	家畜伝染病予防事業	家畜伝染病の発生予防とまん延防止、安全な畜産物の安定供給を図るため、家畜伝染病予防法に基づき、牛海綿状脳症(BSE)や高病原性鳥インフルエンザをはじめとする各種家畜の伝染性疾患対策を継続的に実施する。		38,070	畜産課				

10	豚熱等発生予防対策事業	養豚場での豚熱の発生予防を目的に、豚熱ワクチン接種と免疫付与状況確認検査を実施する。		85,219	畜産課					
11	家畜保健衛生費	家畜保健衛生所及び解剖施設の維持管理を行うほか、死亡牛BSE検査に係る業務補助委託及び施設管理を行う。		19,512	畜産課					
12	家畜衛生対策事業	BSE等の動物由来感染症への対応、動物用医薬品の適正使用、伝染性疾患及び慢性疾病への対策を図るため、家畜保健衛生所による高度な検査診断技術の提供と最新の確かな指導を行う。		23,800	畜産課					
小計			0	274,173						

施策4 みやぎの農業を支える多様な人材の確保・育成

No.	事業名	事業内容	R4年度補正予算(千円)	R5年度当初予算(千円)	担当課(室)	主要事業No	将来ビジョン	その他	備考
1	農業経営基盤強化促進事業	農業経営の基盤強化を図るため、担い手育成総合支援協議会の活動を支援するとともに、農業の担い手による融資を活用した農業用機械・施設等を導入する際、融資残を補助する。		101,640	農業振興課	6	3		
2	農業経営者総合サポート事業	就農希望者や経営面で課題を有する農業者に対し、就農、法人化・経営継承等に関する支援体制を整備し、就農サポート・経営サポートを行う。		18,500	農業振興課		4		
3	【新規】デジタル田園普及加速化事業	RTK基地局を活用したスマート農業の普及拡大を加速化させるため、関係機関等と連携した取組を行う。また、スマート農業を実践する人材の育成強化に向けた研修カリキュラムを実施する。		16,000	農業振興課	3	4		
4	担い手確保・経営強化支援事業	人・農地プランの作成地区において、農地中間管理事業を活用し先進的な農業経営の確立に意欲的に取り組む中心経営体が、融資を活用して農業用機械、施設を導入する際、融資残を補助する。また、スマート農業機械の低コスト導入及び導入後の経費削減を目指す農業者組織等を支援する。	126,696		農業振興課				R4年度補正予算をR5年度に繰越して実施
5	みやぎの農業参入サポート事業	企業等の農業参入、誘致を積極的に進めるためのワンストップ相談窓口の設置運営、受入体制整備等を実施する。		467	農業振興課		3		
6	「キラリ！農スタイル」魅力発信事業	女性の新規就農者確保に向け、地域の先進的な女性農業者のもとで農業体験を実施する。		6,175	農業振興課	6, 7	10	政創	
7	みやぎのキラリ輝く女性応援事業	女性農業者が働きやすい就業環境整備を支援する。		15,500	農業振興課	6, 7	10	政創	
8	【新規】オーダーメイド型農活支援事業	就農希望者の就農支援を行う農活コンシェルジュを新たに配置し、相談から定着までワンストップで支援する。また、農業法人等における労働力確保に向け、障がい者や外国人労働者も含めた多様な人材の確保を推進する。		27,000	農業振興課	6	10	創	
9	アグリビジネス経営体確保育成事業	(公財)みやぎ産業振興機構との連携を継続し、農業経営者への個別訪問を重要視することで、農業経営体をフードバリューチェーンを担う「ものづくり企業」と捉えた経営支援を展開するほか、付加価値創出や園芸産出額の大規模な増大を図る大規模な園芸生産法人を育成するための施設整備等の補助により、地域農業を支えるアグリビジネス経営体の確保・育成を図る。		185,500	農業振興課		3	発	
	農林水産金融対策事業(農業)	意欲と能力を持つ農業者が必要とする農業経営を改善するための長期・低利資金、償還負担を軽減するための資金等に対して利子補給を行うことにより、円滑な資金の融通を図る。また、自然災害や社会的・経済的環境の変化により経営が悪化した農業者に対し、金融機関や市町村との連携を図りながら農業経営の維持・再建等に必要資金を融通する。		98,350	農業振興課		4		

10	農林水産金融対策事業(農業)	(農業近代化資金利子補給)	(86,573)	農業振興課		4		
		(中山間地域活性化資金利子補給)	(114)	農業振興課		4		
		(農業経営負担軽減支援資金利子補給)	(1,724)	農業振興課		4		
		(農林業経営サポート資金利子補給事業)	(1,000)	農業振興課		4		
		(農林業災害対策資金利子補給(R3年))	(4,791)	農業振興課		4		
		(農林業災害対策資金利子補給(R4年))	(3,580)	農業振興課		4		
		(農林業災害対策資金利子補給(R5年))	(568)	農業振興課		4		
11	地域を守る, 集落営農モデル支援事業	集落営農組織からモデル経営体を選定し, 農業改良普及センター, 革新支援専門員が専門家と連携し, 将来ビジョンの作成支援等を行う。	8,000	農業振興課	6	4		
12	新たな農業担い手育成プロジェクト	新規就農者の確保育成を支援する。	386,632	農業振興課	6	4		
		(青年農業者育成確保推進事業)	(12,691)	農業振興課		4		
		(新規就農者確保事業)	(373,807)	農業振興課		4		
		(新規就農者支援事業)	(134)	農業振興課		4		
小計		126,696	863,764					

施策5 先進技術等を活用した農業生産の効率化と高度化

No.	事業名	事業内容	R4年度 補正予算 (千円)	R5年度 当初予算 (千円)	担当課(室)	主要 事業No	将来 ビジョン	その他	備考
1	アグリテック活用推進事業(農業)	スマート農業技術の実証事業により, 実証されたスマート農業技術等の普及拡大を図るとともに, スマート農業技術の支援体制を強化し, 生産性向上を行う。		12,378	農業振興課		3	政創	
2	県単独試験研究費	水稲やいちごなど市場ニーズに対応した新品種の開発・育成に取り組むとともに, 農産物の低コスト, 省力化技術や収量・品質の向上技術の開発を行う。	64,764	47,045	農業振興課				
		(農園研)	(29,144)	(34,409)	農業振興課		3	環 廃	
		(古試)	(35,620)	(12,636)	農業振興課		3	廃	
3	受託試験研究費	水稲やいちごなど市場ニーズに対応した新品種の開発・育成に取り組むとともに, 農産物の低コスト, 省力化技術や収量・品質の向上技術の開発を行う。	43,937	32,692	農業振興課				
		(農園研)	(21,540)	(13,154)	農業振興課				
		(古試)	(22,397)	(19,538)	農業振興課				
4	気候変動に対応した持続可能な農業技術の確立と社会実装事業	本県の農産物の生産における大きなリスク要因となっている地球温暖化及び気候変動について, 作物ごとに気候変動に適応した栽培技術を開発するとともに, 早急な社会実装を推進する。		24,227	農業振興課		3	環	
5	受精卵移植等実用化促進事業	牛の受精卵移植技術を確立して, 農家における生産段階での実用化を図る。		3,734	畜産課		3		
6	アグリテック活用推進事業(畜産)	新技術であるゲノミック評価の利用により, 仙台牛等のおいしさ成分を含めた評価を行い, 改良の加速化を進めると共に生産性の向上を図る。		17,478	畜産課		3	政創	
7	県単独試験研究費(産廃税事業除く)	県の特徴を活かした畜産物の生産性向上と高品質化のため, 畜産バイテク実用化推進, 飼料作物・牧草適応品種の選定等に取り組む。		4,153	畜産課				
8	受託試験研究費	国の試験研究機関や大学との共同研究等により, 国際競争力に向けた黒毛和種短期肥育技術の開発や国産豚肉差別化のための「おいしさ」の評価指標と育種改良技術及び飼養管理技術の開発等を推進する。		4,692	畜産課				
小計			108,701	146,399					

施策6 基盤整備と集積・集約化による農地利用の高度化

No.	事業名	事業内容	R4年度 補正予算 (千円)	R5年度 当初予算 (千円)	担当課(室)	主要 事業No	将来 ビジョン	その他	備考
1	中山間地域等直接支払交付金事業費	中山間地域等においては、高齢化や人口減少が著しく、農業生産や集落の維持が難しくなっており、農業生産条件が不利な地域の生産条件を補正するため、交付金を交付し農業生産活動の継続を支援する。		265,924	農山漁村 なりわい課		18		
2	県営農道整備事業費	農産物の流通や農村集落と農地や集出荷施設などの農業施設を連絡する農道網を整備する。		228,270	農山漁村 なりわい課		18		
3	県営中山間地域総合整備事業費	農業生産条件が不利な地域の実情を踏まえ、農業生産基盤及び農村生活環境基盤の整備を総合的に実施する。			農山漁村 なりわい課				
4	農地耕作条件改善事業	農地中間管理事業の重点実施地区において、担い手への農地集積の推進や高収益作物への転換を図るための計画策定、基盤整備等を実施する。		153,119	農山漁村 なりわい課				
5	中山間地域農地保全支援事業費	既存の補助事業に該当しない小規模農地の簡易な整備を行う者に対し補助する。		3,000	農山漁村 なりわい課				
6	機構集積協力金交付事業	農地中間管理機構を通じた農地の集積・集約化を図るため、機構に農地を貸し付けた農業者や地域等を支援する。		119,740	農業振興課		3		
7	農地中間管理事業	農地中間管理機構が実施する農用地を借り入れ、担い手農家等へ貸し付ける事業等に対して助成することにより、担い手への農地の集積・集約化を推進する。		260,481	農業振興課		3		
8	【新規】地域計画推進事業	令和4年5月に改正した農業経営基盤強化促進法により、人・農地プランが法定化され、「地域計画」として令和7年3月末までに定めることとされたため、策定主体の市町村に対する支援を行う。		117,400	農業振興課				
9	遊休農地解消緊急対策事業	農地中間管理機構が遊休農地を借り入れ、草刈り・抜根・整地等の簡易な整備を行った上で、担い手に農地を集積・集約化する取組に対して助成する。		4,300	農業振興課				
10	県営ほ場整備事業調査費	農業の競争力強化に向けた生産基盤の整備を推進するため、地域整備構想作成支援や計画的な事業計画の調査・策定を行う。		16,800	農村振興課				
11	農業農村整備事業実施計画策定費	農業の競争力強化に向けた生産基盤の整備を推進するため、計画的な事業計画の調査・策定を行う。		192,420	農村振興課				
12	農地整備事業		4,097,945	6,876,974	農村整備課				
		(農山漁村地域整備交付金) 大区画ほ場整備の推進とともに、効率的かつ安定的な農業経営を意欲的に目指している担い手や認定農業者への農地利用集積を推進し、競争力のある農業経営を確立する。		(5,250)	農村整備課				
		(農業競争力強化基盤整備事業費) 担い手への農地集積・集約化を図りつつ、生産効率を高め、高収益作物の導入・拡大等を図る農地の大区画化・汎用化を推進する。	(3,919,415)	(3,984,224)	農村整備課				
		(農業競争力強化基盤整備事業費【機構関連】) 機構が借り入れている農地について、農業者からの申請によらず、県が農業者の費用負担や同意を求めない農地の大区画化等の基盤整備を実施することで、機構による担い手への農地集積・集約化を加速化し、豊かで競争力のある農業の実現を目指す。	(178,530)	(424,200)	農村整備課				
	(農地耕作条件改善事業費) 農地中間管理事業の重点実施地区において、農地中間管理機構と連携しつつ、担い手への農地集積の推進や高収益作物への転換を図るための計画策定、基盤整備等を実施する。		(2,463,300)	農村整備課					

13	農業経営高度化支援事業	将来にわたり地域農業を効率的、安定的に担う経営体への農用地の利用集積を図る。農地中間管理機構が借り受ける農地について、区画整理等を行うハード事業と一体に、担い手への農地の集積・集約化を推進する。		476,234	農村整備課		4		
		(農山漁村地域整備交付金)		(979)	農村整備課		4		
		(農業競争力強化基盤整備事業費)		(469,919)	農村整備課		4		
		(農業競争力強化基盤整備事業費) 【機構関連】		(5,336)	農村整備課		4		
小計			4,097,945	8,714,662					

施策7 先進的大規模拠点を核とした園芸産地の確立

No.	事業名	事業内容	R4年度 補正予算 (千円)	R5年度 当初予算 (千円)	担当課(室)	主要 事業No	将来 ビジョン	その他	備考
1	みやぎの農業参入サポート事業	企業等の農業参入、誘致を積極的に進めるためのワンストップ相談窓口の設置運営、受入体制整備等を実施する。		467	農業振興課		3		
2	アグリビジネス経営体確保育成事業	(公財)みやぎ産業振興機構との連携を継続し、農業経営者への個別訪問を重要視することで、農業経営体をフードバリューチェーンを担う「ものづくり企業」と捉えた経営支援を展開するほか、付加価値創出や園芸産出額の大幅な増大を図る大規模な園芸生産法人を育成するための施設整備等の補助により、地域農業を支えるアグリビジネス経営体の確保・育成を図る。		185,500	農業振興課		3	発	
3	みやぎ大規模園芸総合推進事業	「園芸特産振興戦略プラン」に掲げる園芸産出額等の目標を達成するため、先進的大規模園芸の推進等を図る。		25,094	園芸推進課	4	3		
4	みやぎの園芸法人ステージアップ事業	園芸産出額増加に向け、農業法人に対する施設・機械等の整備にかかる経費を補助するとともに、農業経営体等の早期の先進的技術習得を支援する。		65,010	園芸推進課	4	3	政創	
5	園芸作物サプライチェーン構築事業	生産者、流通業者、実需者等の業種間連携によるサプライチェーンの構築と最適化に向けた施設や必要機械等の導入・整備を支援する。		78,850	園芸推進課	4	3	政創(再)	
6	水田農業高収益作物導入推進事業	水田地帯において、水稲から園芸作物への転換を図るため、新たにまとまった規模の園芸産地を育成するのに必要な取組を一体的に支援する。		17,400	園芸推進課	4	3		
7	いちご100億円産地育成推進事業	いちご100億円産地の育成に向け、新規参入や輸出の拡大に向けて基盤構築等を進める。		4,515	園芸推進課	4	3	政	
8	産地生産基盤パワーアップ事業	産地の収益力向上の実現に向け、低コスト、高収益を実現する農業施設や機械の導入を支援する。		805,000	園芸推進課		3		
9	みやぎ大規模施設園芸立地奨励金	大規模な施設園芸の立地に対する優遇措置を設け、県内の農業法人や異業種企業及び県外企業参入の誘致を図る。		2,200	園芸推進課		3	発	
小計			0	1,184,036					

施策8 水田フル活用による需要に応じた作物生産の振興

No.	事業名	事業内容	R4年度 補正予算 (千円)	R5年度 当初予算 (千円)	担当課(室)	主要 事業No	将来 ビジョン	その他	備考
1	経営所得安定対策等推進事業	需要に応じた主食用米の計画的な生産と、水田をフルに活用した大豆・麦類や園芸作物、飼料作物等の作付転換を推進するため、農業再生協議会の事業運営に必要な事務経費を補助する。		241,528	みやぎ米推進課				
2	みやぎの主要農作物種子等生産体制整備事業	将来にわたって安定的な種子生産体制を維持し、本県の主要農作物の生産振興に寄与していくため、原種・原原種生産体制の更なる安定化、種子品位確保のための体制強化、種子生産施設等の整備増強を行う。		49,049	みやぎ米推進課		3		

3	実需対応型みやぎ米普及事業	実需と連携した多収米及び「みやぎ米ブランド化戦略」に対応した銘柄米(「金のいぶき」「だて正夢」等)の生産体制を確立し、販売拡大と担い手の経営安定を図る。	24,411	みやぎ米推進課	3	政創	
4	売れるみやぎの麦・大豆生産拡大事業	実需者ニーズに合った麦類・大豆の品種の導入や品質の確保、安定供給により、農家所得の向上を図る。	71,362	みやぎ米推進課	3		
5	水田における園芸作物転換拡大事業	農業者による主食用米から園芸作物への転換拡大を推進するとともに、アグリテックを活用した大規模露地園芸経営の誘導を図る。	3,781	みやぎ米推進課	3		
小計			0	390,131			

施策9 生産基盤の拡大による畜産の競争力強化

No.	事業名	事業内容	R4年度補正予算(千円)	R5年度当初予算(千円)	担当課(室)	主要事業No	将来ビジョン	その他	備考
1	乳用群検定普及定着化事業	乳用牛群検定の推進による酪農経営向上を図る。		5,414	畜産課		3		
2	みやぎの優良肉用牛生産振興対策事業	産地間競争の激化、担い手の高齢化及び後継者不足による肉用牛農家の減少等に対応するため、肉用牛改良対策事業を実施し肉用牛生産の活性化と増頭を図る。		50,776	畜産課		3		
3	第13回北海道全共出品対策事業	第13回全国和牛能力共進会へ向け、継続的な優良雌牛の保留や高騰登録の推進、超音波肉質診断技術向上などについて途切れなく取組を行う。		3,797	畜産課		3		
4	岩出山牧場管理運営費	乳用牛及び肉用牛の預託育成事業、産肉能力検定事業、優良肉用子牛配布事業を行い、優良な乳用牛及び肉用牛の生産及び育成を図る。		109,244	畜産課				
5	自給飼料生産総合推進事業	自給飼料の増産を図るため、効率的な飼料生産、飼料作物の優良品種及び子実用トウモロコシ等の水田飼料作物の普及拡大を支援する。また、飼料用イネ専用品種の利用促進及び作付面積の拡大を図るため、展示ほの設置・パンフレットの作成を行う。さらに、未利用資源の飼料化を推進するため、エコフィードのモデル事例の収集、普及支援を行う。	71,000	1,419	畜産課			コ臨	
6	アグリテック活用推進事業(畜産)	新技術であるゲノミック評価の利用により、仙台牛等のおいしさ成分を含めた評価を行い、改良の加速化を進めると共に生産性の向上を図る。		17,478	畜産課		3	政創	
7	肉用牛集団育種推進事業	本県の黒毛和種肉用牛は、品質(肉質)面で全国的に高い評価を得ているが、その優位性を維持し、さらに発展させていくために、優良種雄牛を造成する。		36,277	畜産課				
8	多様で特色ある県畜産物の生産消費促進事業	持続的な地産地消を推進するため、中小規模の採卵養鶏・養豚経営体が取り組む労働生産性向上や食品産業との連携強化を支援する。		26,450	畜産課	5	3	発創	
9	気象災害に対応した牧草栽培技術の確立事業	自給飼料生産を安定的に行うために気候変動に対応した栽培技術を確立する。		1,000	畜産課			環	
10	畜産生産資材価格高騰対策緊急経営支援事業	配合飼料価格の高騰により畜産経営が逼迫している状況の中、飼料高騰対策に取り組む畜産経営体に対し、当該掛り増し経費の一部を支援する。	983,000		畜産課			コ臨	
小計			1,054,000	251,855					

施策10 関係人口と共に創る活力ある農村

No.	事業名	事業内容	R4年度補正予算(千円)	R5年度当初予算(千円)	担当課(室)	主要事業No	将来ビジョン	その他	備考
1	シン・令和のむらづくり推進事業(地域づくり)	農山漁村地域の課題解決に向けたサポート体制を構築するため、大学(大学生)や企業、県職員など多様な人材をマッチング支援と活用を図り、地域住民による地域課題の解決や地域資源の活用等に向けた自主的・主体的な取組を支援する。		9,000	農山漁村なりわい課		16	政創	

2	シン・令和のむらづくり推進事業(しごと・くらし体験)	農山漁村と都市との交流を一層拡大し、都市から農山漁村への人の流れを創ることで地域に人を呼び込み、より深い地域との関わりに繋がる「新たな地域滞在型交流」を促進し、農村に多様な形で関わる関係人口の創出・拡大を図る。		11,658	農山漁村 なりわい課		16	政創	
3	シン・令和のむらづくり推進事業(MIX)	県内の地域運営組織等を対象として実態調査や研修会及びモデル地区選定等を実施し、地域住民が主体的に地域課題の解決に取り組む課題解決型・協働型地域コミュニティへの転換に向けた支援を行う。		3,000	農山漁村 なりわい課		16	政創	
4	地域資源・キャリア人材フル活用事業(人材育成)	宮城県職員地域コーディネーター人材の掘り起こし及び育成のためのインターンシップ等の研修会を実施する。また、農山漁村地域での農泊等の受け入れ体制づくりを支援する。		7,500	農山漁村 なりわい課		16	創	
5	みやぎ農山漁村デジタルトランスフォーメーション推進事業	農山漁村におけるデータ連携とIoT等ネットワークを活用して「誰でもできる農業」、「住みたくなる(住みやすい)農山漁村」を実現するため、地域の実情にあったデジタル技術を活用した農山漁村デザインの策定の取組を支援する。		6,382	農山漁村 なりわい課		16	創	
6	中山間地農業ルネッサンス推進事業	中山間地域を牽引するリーダーの確保・育成、営農戦略・販売戦略の策定など、地域の所得向上に向けた計画を深化させる取組や地域の創意工夫にあふれる取組等を支援する。	21,000	32,300	農山漁村 なりわい課				
7	むらまち交流拡大推進事業	農山漁村地域における都市住民やインバウンドの体験、宿泊受け入れ体制の整備を図るため、各種研修会の開催などによる情報発信等を実施する。		4,311	農山漁村 なりわい課		2	(再)	
小計			21,000	74,151					

施策11 地域資源を活用した多様ななりわいの創出

No.	事業名	事業内容	R4年度 補正予算 (千円)	R5年度 当初予算 (千円)	担当課(室)	主要 事業No	将来 ビジョン	その他	備考
1	農山漁村発イノベーション対策交付金事業	多様な地域資源を活用した新事業・付加価値創出の取組を促進するため、農山漁業者等による6次産業化や、他分野との連携、新技術の活用等による新商品の開発等を支援し、農山漁村地域における雇用機会の確保、所得の向上を図り、「なりわい」の創出を推進する。		19,000	農山漁村 なりわい課		3		
2	地域資源・キャリア人材フル活用事業(6次産業化)	農山漁村の地域資源の潜在力を再発見・確認し、他産業や地域全体で連携や、移住者等の「新しい発想のビジネス」を支援と、6次産業化事業者等の新しい生活様式への対応した新商品開発や販路開拓を支援する。さらに、地域の活動拠点としての「農産物等直売所」の役割と機能を強化を推進する。		16,302	農山漁村 なりわい課		16	創 (再)	
3	地域資源・キャリア人材フル活用事業(人材育成)	地域コーディネーター人材の掘り起こし及び育成のためのインターンシップ等の研修会を実施する。また、農山漁村地域での農泊等の受け入れ体制づくりを支援する。		7,500	農山漁村 なりわい課		16	創 (再)	
4	中山間地農業ルネッサンス推進事業	中山間地域を牽引するリーダーの確保・育成、営農戦略・販売戦略の策定など、地域の所得向上に向けた計画を深化させる取組や地域の創意工夫にあふれる取組等を支援する。		32,300	農山漁村 なりわい課			(再)	
5	土地改良区運営強化対策事業	(再生可能エネルギーの導入加速化) 再生可能エネルギーの導入加速化に向けて、農業用ため池において水上ソーラー発電施設導入可能性調査を実施する。	14,500		農村振興課			コ臨	
小計			14,500	75,102					

施策12 環境と調和した持続可能な農業・農村づくり

No.	事業名	事業内容	R4年度 補正予算 (千円)	R5年度 当初予算 (千円)	担当課(室)	主要 事業No	将来 ビジョン	その他	備 考
1	中山間地農業ルネッサンス推進事業	中山間地域を牽引するリーダーの確保・育成、営農戦略・販売戦略の策定など、地域の所得向上に向けた計画を深化させる取組や地域の創意工夫にあふれる取組等を支援する。		32,300	農山漁村 なりわい課			(再)	
2	中山間地域等直接支払交付金事業費	中山間地域等においては、高齢化や人口減少が著しく、農業生産や集落の維持が難しくなっており、農業生産条件が不利な地域の生産条件を補正するため、交付金を交付し農業生産活動の継続を支援する。		265,924	農山漁村 なりわい課		18	(再)	
3	鳥獣害防止対策事業	野生鳥獣による農作物被害を低減させるため、市町村や協議会等が実施する侵入防止柵の設置や有害捕獲活動等の取組を支援する。		579,851	農山漁村 なりわい課	8	復3		
4	みやぎの地域資源保全活用支援事業	農地や土地改良施設等の地域資源の利活用や地域住民活動を促進するため、各圏域のニーズに応じた活動への支援や地域住民活動への補助及び人材育成研修等を実施する。		13,000	農山漁村 なりわい課		16		
5	多面的機能支払事業費	農業・農村の有する多面的機能の維持・発揮を図る地域内の農業者等が共同で取り組む地域活動を支援する交付金を交付する。		2,190,264	農山漁村 なりわい課		16		
6	みどりの食料システム戦略推進事業費	持続可能な食料システムの構築に向け、国で「みどりの食料システム戦略」を策定したことを受け、持続可能な農業・農村の実現に向け、県のビジョン・計画を策定する。		5,299	みやぎ米推進課				
7	グリーンな栽培体系への転換サポート事業	みどりの食料システム戦略の実現に向けて、産地に適した「環境に優しい栽培技術」と「省力化に資する先端技術」を取り入れた「グリーンな栽培体系」への転換を推進するため、産地に適した栽培技術を検証し定着を図る。		43,200	農業振興課				
8	環境にやさしい農業定着促進事業	「みやぎの環境にやさしい農産物認証・表示制度」による特別栽培農産物の認証やエコファーマーの計画認定等により、環境と調和した持続可能な農業を推進する。		6,208	みやぎ米推進課		15		
9	みやぎの有機農業等推進事業	環境と成長が循環する持続可能性のある農業の確立を図るため、有機JAS認証取得に向けた支援や環境に配慮した農業生産に対する理解促進のための取組を行う。		4,299	みやぎ米推進課		15	政 環	
10	環境保全型農業直接支援対策事業	地球温暖化防止や生物多様性保全に効果の高い営農活動に取り組む農業者に対し、取組面積に応じて国等と共同して交付金を交付し、環境に配慮した農業を推進する。		135,507	みやぎ米推進課		3		
11	【新規】農地へのバイオ炭投入に係る技術及びシステム構築事業	炭素貯留効果を有する「もみ殻」由来のバイオ炭の活用・普及に向けて、農作物生育への影響評価や暗渠疎水材としての可能性検討を行うとともに、Jクレジット活用を含めた検討を行う。		10,047	みやぎ米推進課		15	政 環	
12	資源リサイクル畜産環境整備事業	広域堆肥センターの長寿命化を図るため、機能診断・評価、機能保全計画の策定、計画に基づく補修・補強対策工事を実施する。		102,186	畜産課				
13	県単独試験研究費	堆肥の利用拡大に向けた「特殊肥料等入り指定混合肥料」の製造及び利用方法を検討するもの。		1,131	畜産課			廃	
14	飼料・肥料自給力緊急強化対策事業	化学肥料価格高騰の影響を受けにくい、地域資源である堆肥を有効に活用し、生産基盤づくりを進めるための取組を支援するもの。	70,000		畜産課			コ臨	
小計			70,000	3,389,216					

施策13 農業・農村の強靱化による地域防災力の強化

No.	事業名	事業内容	R4年度 補正予算 (千円)	R5年度 当初予算 (千円)	担当課(室)	主要 事業No	将来 ビジョン	その他	備 考
1	農村総合整備事業費	農村集落の生活環境と農業生産基盤を計画的かつ一体的に整備する市町村に補助する。		31,325	農山漁村 なりわい課				

2	農村整備事業費	農業集落排水施設等の強靱化対策として、施設整備や機能診断等を実施する市町村に対して補助する。		207,093	農山漁村 なりわい課				
3	農業水路等長寿命化・防災減災事業費	農業の持続的な発展を後押しするため、農業生産活動の基盤となる農業水利施設の長寿命化対策、省力化対策及び防災減災対策を実施する市町村に対し補助する。		144,727	農山漁村 なりわい課				
4	田んぼダム導入促進・効果検証モデル事業	「田んぼダム」の普及に向けて、効果検証を実施し、効果の見える化を進める。		5,000	農村振興課	13	16		
5	農村地域防災減災事業調査計画費	農地・農業用施設及び人命や公共施設に被害を及ぼす恐れのある農業用施設について、防災・減災対策を実施するための計画樹立に必要な調査・測量・設計を行う。		37,395	農村振興課				
7	水利施設等保全高度化事業実施計画策定費	用排水施設の新設・改修を行うための実施計画を策定する。		36,210	農村振興課				
8	緊急浚渫推進事業	近年の大規模な河川氾濫などを踏まえ、河川やダム等に堆積した土砂を緊急かつ集中的に排土を実施する。		210,000	農村防災対策室				
9	地すべり防止施設管理事業	地すべり防止区域及び地すべり施設の管理		10,800	農村防災対策室				
10	海岸堤防管理事業	海岸保全区域及び海岸保全施設の管理	500	36,075	農村防災対策室				
11	農地防災事業	立地条件の変化により被害を生じる恐れのある地域において、農業用排水施設の耐用年数が超過する以前に、これを防止するため、施設の新設や改修等を実施する。	492,300	959,910	農村防災対策室		17		
		(農山漁村地域整備交付金事業) 築造後における自然的、社会的状況の変化等により早急に整備を要する用排水機場、水路等の新設や改修等を実施する。		(514,500)	農村防災対策室		17		
		(用排水施設等整備事業) 湛水被害を防止するため、排水機場、排水樋門等の新設や改修等を実施する。		(400,260)	農村防災対策室		17		
		(用排水施設等整備事業【国土強靱化】) 湛水被害を防止するため、排水機場、排水樋門等の新設や改修等を実施する。	(487,040)		農村防災対策室		17		
		(農業用河川工作物等応急対策事業) 災害発生のおそれがある農業用河川工作物等の整備を実施する。		(45,150)	農村防災対策室		17		
		(農業用河川工作物等応急対策事業【国土強靱化】) 災害発生のおそれがある農業用河川工作物等の整備を実施する。	(5,260)		農村防災対策室		17		
12	土地改良施設突発事故復旧事業	基幹的な土地改良施設である頭首工、用排水機場、用排水路等において、近年増加している突発事故に対する復旧工事を行う。		21,348	農村整備課				
13	防災重点農業用ため池緊急整備事業	防災重点農業用ため池の決壊による、下流域への被害を防止するため、地震・豪雨評価並びに劣化度状況評価を行う。また雨量計や水位計等の観測機器の設置等の整備を行う。	393,540	333,825	農村防災対策室	9			
		防災重点農業用ため池の決壊による、下流域への被害を防止するため、地震・豪雨評価並びに劣化度状況評価を行うとともに、必要な防災工事を実施する。また監視カメラや水位計等の観測機器の設置等の整備を行う。		(333,825)	農村防災対策室		17		
		【国土強靱化】 防災重点農業用ため池の決壊による、下流域への被害を防止するため、地震・豪雨評価並びに劣化度状況評価を行うとともに、必要な防災工事を実施する。また監視カメラや水位計等の観測機器の設置等の整備を行う。	(393,540)		農村防災対策室		17		

14	農業水利施設危機管理対策事業	農業用ため池の転落等による水難事故の防止をはかるため。安全施設(救助ネット、ネットフェンス等)整備を行う。		146,755	農村防災対策室	9			
15	長寿命化・防災減災対策事業	防災重点農業用ため池の適切な保全管理のため、ため池管理者に対する保全活動支援等を行う「ため池サポートセンター」を運営するとともに、ため池の廃止工事を実施する。		34,025	農村防災対策室		17		
16	国営造成施設管理体制整備促進事業	(水利施設管理強化事業) 大規模な国営造成施設の役割に応じた支援を行う。		155,330	農村整備課				
17	水利施設整備事業			1,481,502	農村整備課		17		
		(農山漁村地域整備交付金) 農業水利施設の整備や老朽化が進行する施設の機能を維持するための長寿命化対策を実施する。		(698,285)	農村整備課		17		
		(農業競争力強化基盤整備事業費) 農業水利施設の整備や老朽化が進行する施設の機能を維持するための長寿命化対策の実施、施設の機能保全計画を策定する。		(783,217)	農村整備課		17		
18	農地整備事業	(農業競争力強化基盤整備事業費) (農業競争力強化基盤整備事業費【機構関連】)【国土強靱化】 農地の大区画化等の基盤整備を実施することで、担い手への農地集積・集約化を加速化し、豊かで競争力のある農業の実現を目指すとともに、流域治水対策等の地域排水に資するもの。	320,805						
19	県営造成施設管理体制整備促進事業	県営造成施設を対象に市町村が事業主体となり、管理を担っている土地改良区の管理技術の向上、管理体制の整備・強化を図るための支援活動に対して助成を行う。		20,500	農村整備課		18		
20	基幹水利施設保全管理技術向上研修事業	基幹水利施設の長寿命化とその有効活用を図るため、土地改良事業団体連合会が土地改良区職員や市町村職員等を対象とした研修や指導等を行い、ストックマネジメント技術等の習得を図る。		3,640	農村整備課				
21	基幹水利施設管理事業	国営造成の基幹水利施設のうち、受益面積が1,000ha以上で公共性・公益性の高い施設について、県及び市町村が事業主体となって施設の維持管理及び整備補修を行う。		334,729	農村整備課				
22	土地改良施設機能診断事業	土地改良施設の長寿命化を図るため、設備毎に劣化度合いを測定・評価し、予防保全対策に必要な施設診断カルテ及び設備補修年次計画を作成するとともに、必要な小規模補修工事を実施する。		20,000	農村整備課		18		
23	土地改良施設維持管理適正化事業	土地改良施設の機能低下の回復及び長寿命化を図るため、施設の定期的な補修・補強を実施する。		99,000	農村整備課				
24	農地災害復旧事業	令和4年に発生した福島県沖地震及び7月豪雨災害により被災した農地(団体営)の復旧事業に対し補助を行う。		6,242	農村防災対策室				
25	農業用施設災害復旧事業	令和4年に発生した福島県沖地震及び7月豪雨災害により被災した農業用施設(団体営)の復旧事業に対し補助を行う。		564,843	農村防災対策室				
26	県営災害復旧事業	令和4年に発生した福島県沖地震及び7月豪雨災害により被災した排水機場や水路などの農業用施設の災害復旧を行う。		2,132,313	農村防災対策室				
小計			1,207,145	7,032,587					

	R4年度 補正予算 (千円)	R5年度 当初予算 (千円)
合計(再掲事業重複含む)	6,699,987	22,854,796

2 主要事業の概要

主要事業一覧

No	事業名	担当課室
1	食の安全確保対策費	食産業振興課・園芸推進課・畜産課
2	県産品デジタルマーケティングモデル構築費	食産業振興課
3	デジタル田園普及推進費	農業振興課
4	みやぎの園芸振興プロジェクト推進費	園芸推進課
5	採卵養鶏・養豚ICT化・販路開拓促進費	畜産課
6	農林水産業担い手対策費	農業振興課
7	みやぎ農業女子育成プロジェクト推進費	農業振興課
8	鳥獣害防止対策費	農山漁村なりわい課
9	農業用ため池安全対策費	農村防災対策室

※令和5年2月財政課記者発表資料「令和5年度当初予算案の概要」の「Ⅱ主な事業」掲載事業のほか、主要な事業を記載

主 要 事 業 概 要

1 事業名	食の安全確保対策費		
	(新・宮城の将来ビジョン推進事業名) 鳥獣生息状況調査費 食品検査対策費 放射性物質対策費 農産物放射能対策費 放射性物質影響調査費 肉用牛出荷円滑化事業費 水産物安全確保対策費 特用林産振興対策事業費 (各課別歳出予算概要事業名)		
2 当初予算額	318,383千円	3 担当課	環境生活部 自然保護課(TEL:211-2673) 食と暮らしの安全推進課(TEL:211-2644) 農政部 食産業振興課(TEL:211-2814) 園芸推進課(TEL:211-2337) 畜産課(TEL:211-2851,2853) 水産林政部 水産業振興課(TEL:211-2931) 林業振興課(TEL:211-2914)
4 目的	東京電力福島第一原子力発電所事故により飛散した放射性物質により、本県産農産物等への影響が懸念されることから、食の安全を確保するもの。		
5 事業概要	放射性物質検査(精密検査,簡易検査)を計画的に実施し、出荷・流通前における県産農林水産物等の安全を確保する。また、土壌や飼料,きのこ原木等における放射性物質検査を実施することによって、農林水産物の生産環境整備を図るため各事業を実施するもの。		
(1) 放射性物質検査対策費 6,500千円(自然保護課) 国から食肉の出荷制限指示が出ている野生鳥獣について、食の安全安心を確保するとともに、早期の出荷制限解除に向けて放射性物質検査を実施する。 (2) 放射性物質検査対策費 35,900千円(食と暮らしの安全推進課) 県内産牛肉等の食の安全・安心を確保するため、市場出荷前の牛肉や流通食品等に含まれる放射性物質の検査を実施する。 (3) 農林水産物放射性物質対策費 2,916千円(食産業振興課) 原子力災害対策特別措置法第20条の規定に基づき県産農林水産物の放射性物質検査を実施する。 (4) 農産物放射能対策費 18,801千円(園芸推進課) 主要な県産農産物の放射性物質濃度を測定し、安全性を周知するため、ホームページで検査結果を速やかに公表する。 (5) 放射性物質影響調査費 8,303千円(畜産課) 畜産物・粗飼料等の放射性物質濃度を測定し、消費者の健康への影響を未然に防ぐとともに、粗飼料生産において放射能の影響を低減する栽培管理のための指導・助言等を実施する。 (6) 肉用牛出荷円滑化推進費 49,645千円(畜産課) 安全・安心な県産牛肉の流通・消費を確保するため、県内のと畜場へ出荷する県産廃用牛全頭の牛肉の検査を実施する。			
(次頁あり)			

(7) 水産物安全確保対策費 24,921 千円(水産業振興課)

県産水産物の安全流通に資するため、水産物の放射性物質濃度のモニタリング調査を実施する。

(8) 林産物放射性物質対策費 171,397 千円(林業振興課)

安全・安心な特用林産物の生産を確保するため、放射性物質検査を実施するとともに、生産の再開に向け、無汚染原木の購入に係る経費等を支援する。

主 要 事 業 概 要

1 事業名	県産品デジタルマーケティングモデル構築費 (新・宮城の将来ビジョン推進事業名) デジタルマーケティングを核とした県産品販売促進モデル構築事業 (各課別歳出予算概要事業名) 県産品デジタルマーケティングモデル構築費		
2 当初予算額	56,000千円	3 担当課	農政部食産業振興課 (TEL:211-2815)
4 目的	急速に進んでいる消費のデジタルシフトに対応するため、デジタルデータの収集・分析を通じて、県産品に関心を持つ顧客層の把握と効果的な誘客を図る新たな販売支援の仕組みを構築し、県産品のEC販売拡大及びデジタルマーケティングに係る人材育成を図るもの。		
5 事業概要	<p>○事業内容</p> <p>「県産品販売促進モデル」として、次の取組を一体的かつPDCAサイクルにより展開し、データの収集・分析を通じて効果的に県産品のEC販売を支援する。</p> <p>(1) 県産品ポータルサイト「宮城旬鮮探訪」の改修・運営【25,147千円】 県産品の情報発信、デジタル広告の誘導先、県産品ECサイトへの誘導、デジタルデータの収集を担う県産品ポータルサイト「宮城旬鮮探訪」を改修・運営する。</p> <p>(2) 大手モール型ECサイトを活用した県産品のEC販売拡大支援【27,940千円】 大手モール型ECサイトに県産品をとりまとめた特集ページを改修するとともに、デジタル広告を配信して誘客を図る。</p> <p>(3) デジタルデータの活用促進・資質向上支援【2,488千円】 (1)(2)で得られたデジタルデータを分析し、ECの顧客分析等、デジタルマーケティング資質向上を図る県内食産業事業者向けのセミナーを開催する。</p> <p>(4) その他事務費等【425千円】</p>		

主 要 事 業 概 要

1 事業名	デジタル田園普及推進費		
	(新・宮城の将来ビジョン推進事業名) デジタル田園普及加速化事業 (各課別歳出予算概要事業名) デジタル田園普及推進費		
2 当初予算額	16,000千円	3 担当課	農政部農業振興課 (TEL:211-2833)
4 目的	令和4年度に整備したRTK基地局を活用したスマート農業の普及拡大を加速化させることを目的とするもの。		
5 事業概要	令和4年度に整備したRTK基地局を活用したスマート農業の普及拡大を加速化させるため、関係機関等と連携した取組を行う。また、スマート農業を実践する人材の育成強化に向けた研修カリキュラムを実施する。		
(1) RTK基地局利用拡大に向けたコンソーシアム設立、運営 (2,381千円) <ul style="list-style-type: none"> ①コンソーシアムの運営・取組に対する委託 (委託費2,000千円) <ul style="list-style-type: none"> ・関係機関、関係団体、大学・農業機械メーカー等で組織 ・農機メーカーと連携したモデル地区の設定と普及拡大 ・RTK基地局の利用拡大に向けたセミナー等の開催 ②県事務費等 (381千円) 			
(2) 普及拡大に向けた調査分析 (3,459千円) <ul style="list-style-type: none"> ・コンソーシアムのモデルほ場と連携したデータ収集・分析 ・スマート農業機械を取り入れた機械化体系(複数技術)の検証, 経営評価 ・中山間地域など技術導入が進んでいない地域の比較分析, 効果検証等 ・露地園芸や土地利用型作物における作業体系のマニュアル作成 ・最新技術の技術実証, 効果分析 			
(3) スマート農業を実践する人材の育成強化 (10,160千円) <p style="text-align: center;">[デジタル田園国家構想交付金「地方創生推進タイプ」]</p> <ul style="list-style-type: none"> ①コンシェルジュ活動関連 (3,460千円) <ul style="list-style-type: none"> ・スマート農業コンシェルジュ配置によるサポート体制の整備 ・スマート農業研修の実施 ②スマート農業実践研修用整備 (6,700千円) <ul style="list-style-type: none"> ・実践研修用機器・施設整備 			

主要事業概要

1 事業名	みやぎの園芸振興プロジェクト推進費		
	(新・宮城の将来ビジョン推進事業名) みやぎ大規模園芸総合推進事業 みやぎの園芸法人ステージアップ事業 園芸作物サプライチェーン構築事業 いちご100億円産地育成推進事業 (各課別歳出予算概要事業名) みやぎ大規模園芸総合推進費 みやぎの園芸法人ステージアップ推進費 園芸作物サプライチェーン構築費 水田農業高収益作物導入推進費 いちご100億円産地育成推進費		
2 当初予算額	190,869千円	3 担当課	農政部園芸推進課 (TEL:211-2843)
4 目的	第3期「みやぎ食と農の県民条例基本計画」の目標である園芸産出額倍増(R12:620億円)に向け、園芸生産の拡大を図るための取組を総合的に推進する。		
5 事業概要			

(1) みやぎ大規模園芸総合推進事業 (25,094千円〔県単〕)

「みやぎ園芸特産振興戦略プラン」(R3~7)における推進目標である園芸産出額目標500億円(R7)を達成するため、①本プランの進捗管理、②先進的施設園芸の拡大、③大規模露地園芸の推進、④流通・販売対策の推進、⑤産地発展の取組支援等を行う。

「みやぎ園芸特産振興戦略プラン」の概要

スローガン	先進的園芸経営体と共に切り拓く新しいみやぎの園芸産地の確立 ～みやぎの園芸倍増に向けて～
プラン目標	<ul style="list-style-type: none"> 園芸産出額 333億円(H30)→500億円(R7) 先進的園芸経営体数^{注)} 87経営体(H30)→140経営体(R7)
目指すべき姿	<ul style="list-style-type: none"> 先進的技術を駆使した全国トップレベルの施設園芸 担い手を核とした収益性の高い大規模露地園芸

注) 県が定義するもので、年間販売金額5千万円以上、常時雇用1名以上で、園芸部門の栽培面積が、施設園芸は概ね1ha以上、露地園芸は概ね5ha以上で、主に園芸主体で取り組む農業法人。



(2) みやぎの園芸法人ステージアップ事業(65,010千円〔地方創生推進交付金活用〕)

トマト等果菜類の大規模生産法人を対象に、民間栽培技術コンサルを活用した高度環境制御技術等の向上(企業的園芸経営体等強化支援事業)や、施設園芸栽培における先進的技術に係る施設・機械整備等(企業的園芸経営体整備モデル事業)を支援する。

○企業的園芸等整備モデル事業〔企業的園芸等施設整備型〕

- ・事業主体：法人
- ・補助率：1/2以内

(3) 園芸作物サプライチェーン構築事業(78,850千円〔地方創生推進交付金活用〕)

生産者、流通業者、実需者等が連携して取り組むサプライチェーンの構築や最適化に対し、物流の強化などの実証や必要な施設・機械の導入等を支援する。

- ・事業主体：法人等
- ・補助率：ソフト 定額 ハード 1/2以内



(4) 水田農業高収益作物導入推進事業(17,400千円〔国庫〕)

水田を活用した新たな園芸産地の育成、まとまった規模での機械・施設等の導入に取り組む産地等を育成するため、産地内の合意形成や出荷先の確保等や、機械・施設のリース導入に対して支援する。

- ・取組主体：生産者団体、協議会等
- ・対象品目：野菜、果樹、花き
- ・補助率：ソフト 定額、ハード(リース) 1/2以内

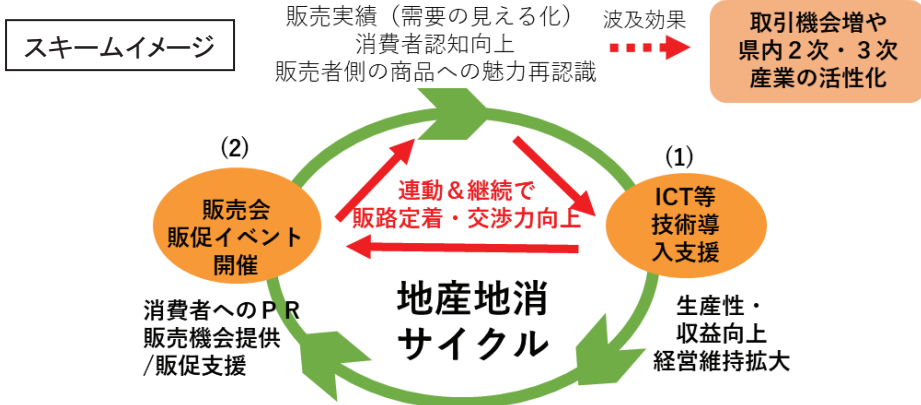
(5) いちご100億円産地育成推進事業(4,515千円〔県単〕)

いちご100億円産地の育成に向け、新規参入や輸出の拡大に向けて基盤構築等を進める。

- ・新規参入希望者へのワンストップサービス等の展開
- ・いちご輸出拡大推進体制の基盤構築等
- ・いちご種苗安定供給体制の整備

主 要 事 業 概 要

1 事業名	採卵養鶏・養豚ICT化・販路開拓促進費 (新・宮城の将来ビジョン推進事業名) 多様で特色ある県畜産物の生産消費促進事業 (各課別歳出予算概要事業名) 多様で特色ある県畜産物の生産消費促進事業費		
2 当初予算額	26,450千円	3 担当課	農政部畜産課 (TEL:211-2853)
4 目的	県内の採卵養鶏及び養豚中小規模生産者は、日常的食材として多様化する消費者ニーズに応えるため、特色ある畜産物生産に取り組んでいる。一方で、現状の飼養規模での生産性向上、安定的販路確保及び継続的付加価値向上を課題として抱えている。 このため、意欲ある中小規模生産者を支援し、畜産の労働生産性向上・食品産業との連携強化による持続的な地産地消を推進し、食を基軸とする付加価値の連鎖（バリューチェーン）を構築するもの。		
5 事業概要	(1) 採卵養鶏・養豚ICT等技術導入支援メニュー 16,450千円 ①生産者に対するICT・IoT等機械設備導入支援 ICT・IoT等機械機器等の導入費用補助 補助率1/2 補助上限4,000千円 ネット環境構築セット型ICT・IoT機器導入補助 補助率1/2 補助上限6,000千円 ②ICT等技術導入研修会開催 ICT等技術導入効果や全国事例の紹介、メーカー導入相談等 (2) 消費促進活動支援メニュー 10,000千円 ①多様で特色ある県畜産物等*の販売会等の開催 ※県内でのみ生産される独自銘柄を掲げる鶏卵及び豚肉やそれらを活用した加工品 ②同畜産物等の販売会等への出展やフェア開催経費への支援 販売事業者等に対する掛かり増し経費への支援 補助率1/2 補助上限額500千円 ③同畜産物等に係る販促資材の作成及び販売事業者等への提供		



主 要 事 業 概 要

1 事業名	農林水産業担い手対策費		
	<p>(新・宮城の将来ビジョン推進事業名)</p> <p>農業経営基盤強化促進事業 オーダーメイド型農活支援事業 みやぎのキラリ輝く女性応援事業 地域を守る，集落営農モデル支援事業 新たな農業担い手育成プロジェクト 新たなみやぎの水産業を創造する人材・経営体 育成事業 森林整備担い手対策事業 「みやぎの里山」ビジネス推進事業</p> <p>(各課別歳出予算概要事業名)</p> <p>農業経営基盤強化促進費 オーダーメイド型農活支援費 みやぎ農業女子育成プロジェクト推進費 集落営農モデル支援事業 青年農業者育成確保推進事業費 みやぎの漁業担い手確保育成支援費 林業労働力対策事業費 森林づくり担い手対策費</p>		
2 当初予算額	601,455千円	3 担当課	農政部 農業振興課 (TEL:211-2833, 6, 7) 水産林政部 水産業振興課 (TEL:211-2935) 水産林政部 林業振興課 (TEL:211-2913)
4 目的	農林水産業の担い手を育成・確保することを目的とするもの。		
5 事業概要	農林水産業の担い手を育成・確保するため，新規就業者等の確保，就業・定着の促進，キャリアアップ等の各ステージに応じた支援を実施するもの。		
<p>(1) 農業経営基盤強化促進費 101,640千円 (農業振興課) 担い手育成総合支援協議会活動や担い手の農業用機械・施設の導入経費の助成。</p> <p>(2) オーダーメイド型農活支援費 27,000千円 (農業振興課) 新規就農者への包括的な支援・助成，障がい者や外国人材などの多様な人材が活躍する取組への助成，農福連携に係る「みやぎ農福連携ネットワーク」活動支援，農業者と福祉事業者とのマッチング支援。</p> <p>(3) みやぎの女性農業者活躍推進費 15,500千円 (農業振興課) 女性が働きやすい就労環境整備に係る経費の助成及び，女性農業者交流事業やセミナー等を実施。</p> <p>(4) 集落営農組織経営安定化推進費 8,000千円 (農業振興課) 集落営農組織からモデル経営体を選定し，体質強化に向け，外部専門家等による専門支援チームと農業改良普及組織との連携により課題の抽出と解決に向けて伴走型による直接指導を展開。</p>			

(5) 青年農業者育成確保推進費 12,691 千円 (農業振興課)

新規就農者の確保・育成を図るため、(公社)みやぎ農業振興公社に対し、就農相談に要する経費の補助等を実施。

(6) 新規就農者確保推進費 373,807 千円 (農業振興課)

就農に向けた研修資金及び経営開始資金の交付や経営発展のために必要な機械・施設等の導入を支援。

(7) みやぎの漁業担い手確保育成支援費 33,457 千円 (水産業振興課)

漁業研修「みやぎ漁師カレッジ」や漁業就業支援フェア等の実施、就業相談窓口の運営のほか、漁業経営力向上のため専門家派遣等を実施。

(8) 森林整備担い手対策費 5,913 千円 (林業振興課)

林業労働者の福利厚生や就業者の安定確保等に係る経費を助成。

(9) みやぎの里山ビジネス推進費 23,447 千円 (林業振興課)

新たな担い手の確保・育成を図るため、林業就業希望者等対象のガイダンス開催や体験講習、インターンシップ、新規参入者向けの起業などを支援。

主 要 事 業 概 要

1 事業名	みやぎ農業女子育成プロジェクト推進費		
	(新・宮城の将来ビジョン推進事業名)	「キラリ！農スタイル」魅力発信事業 みやぎのキラリ輝く女性応援事業	(各課別歳出予算概要事業名) みやぎ農業女子育成プロジェクト推進費
2 当初予算額	21,675千円	3 担当課	農政部 農業振興課 (TEL:211-2836)
4 目的	女性新規就農者を確保・育成することを目的とするもの。		
5 事業概要	<p>地域で輝く女性農業者のもとでの農業体験により、職業としての農業の魅力を体感するとともに、就農した女性が安心して働き続けるための就労環境整備や資質向上への支援を行うもの。</p> <p>(1) 「キラリ！農スタイル」魅力発信事業費 6,175千円</p> <ul style="list-style-type: none"> ・女性の新規就農者確保に向け、地域の先導的な女性農業者のもとでの農業体験や、農業体験参加者や女性農業者による農業の魅力発信を実施。 <p>(2) みやぎのキラリ輝く女性応援事業費 15,500千円</p> <p>①女性が働きやすい条件整備事業（ハード事業） 15,000千円 （補助率 1/2 以内，補助対象経費上限額 3,000千円）</p> <ul style="list-style-type: none"> ・女性更衣室やトイレの設置，育児スペース等，就労環境・受入環境の整備補助 ・農産物の加工や販売等，女性の能力を発揮できる部門展開に必要な施設や機械の整備補助 <p>②女性農業者サポート事業（ソフト事業） 500千円</p> <ul style="list-style-type: none"> ・女性農業者交流事業・セミナー等 		

主 要 事 業 概 要

1 事業名	鳥獣害防止対策費		
	(新・宮城の将来ビジョン推進事業名) (各課別歳出予算概要事業名) 鳥獣害防止対策費		
2 当初予算額	579,851千円	3 担当課	農政部農山漁村なりわい課 (TEL:211-2874)
4 目的	県内において、イノシシやニホンジカを中心に農作物被害が増加傾向にある中で地域の実情に応じた効率的かつ効果的な防除、捕獲対策への支援や専門的な技術と知識を有した人材育成に取組み、被害の軽減を図る。		
5 事業概要	<p>(1) 宮城県鳥獣被害防止対策事業 15,150千円 (国庫14,852千円, 一財298千円)</p> <p>① 鳥獣被害広域連携対策 9,668千円 (国庫9,668千円) 鳥獣Webマップ更新と被害対策を指導できる人材の育成</p> <p>② ドローンによる生息状況調査実証試験業務 4,378千円 (国庫4,378千円) ドローンの利用による鳥獣の生息状況把握の省力化・効率化の実証試験</p> <p>③ 集落ぐるみモデル事業 176千円 (国庫162千円, 一財14千円) 効果的な被害防止対策の普及を目指したモデル事業の実施</p> <p>④ その他 928千円 (国庫644千円, 一財284千円)</p> <ul style="list-style-type: none"> ・鳥獣被害対策研修会, 捕獲技術研修会の開催 ・鳥獣被害対策担当職員の育成 (国の研修等に派遣) ・宮城県農作物等鳥獣被害対策会議, 地域連携会議, 市町村担当者会議等の開催 ・市町村被害防止計画作成及び鳥獣被害対策実施隊設置の支援 ・国及び関係機関主催の会議等への参加 <p>(2) 鳥獣被害防止総合支援事業交付金交付 564,701千円 (国庫 507,701千円, 一財(復興特交)57,000千円) 市町村等が実施する侵入防止柵の設置や有害捕獲活動等の取組を支援</p> <p>※ 一財(復興特交)については, 市町村等が国庫内示減分を実施する場合に10/10以内補助する。</p>		

主 要 事 業 概 要

1 事業名	農業用ため池安全対策費																																																		
	(新・宮城の将来ビジョン推進事業名) (各課別歳出予算概要事業名) 防災重点農業用ため池緊急整備事業費 農業水利施設危機管理対策事業																																																		
2 当初予算額	154,105千円	3 担当課	農政部農村防災対策室 (TEL:211-2703)																																																
4 目的	農業用ため池の転落等による被害の防止を図るため、市町村が実施する安全施設(救助ネット、ネットフェンス等)整備に係る補助を実施するもの。																																																		
5 事業概要	<p>(1) 防災重点農業用ため池緊急整備事業(事業主体:市町村) 7,350千円 <u>防災重点農業用ため池</u>の転落等による被害の防止を図るため、市町村が実施する安全施設(救助ネット、ネットフェンス等)整備に係る補助を実施するもの。</p> <table border="1"> <thead> <tr> <th>補助率</th> <th>国</th> <th>県</th> <th>その他(市町村)</th> </tr> </thead> <tbody> <tr> <td>一般地域</td> <td>50%</td> <td>21%</td> <td>29%</td> </tr> <tr> <td>中山間地域等</td> <td>55%</td> <td>21%</td> <td>24%</td> </tr> </tbody> </table> <p>事業箇所</p> <table border="1"> <thead> <tr> <th>事業内容</th> <th>実施市町村</th> <th>箇所数</th> </tr> </thead> <tbody> <tr> <td>救助ネット</td> <td>大崎市</td> <td>1箇所</td> </tr> <tr> <td>ネットフェンス</td> <td>大和町</td> <td>2箇所</td> </tr> <tr> <td colspan="2">計</td> <td>3箇所</td> </tr> </tbody> </table> <p>(2) 農業水利施設危機管理対策事業(事業主体:市町村) 146,755千円 <u>農業用ため池</u>の転落等による被害の防止を図るため、市町村が実施する安全施設(救助ネット、ネットフェンス等)整備に係る補助を実施するもの。</p> <table border="1"> <thead> <tr> <th>補助率</th> <th>国</th> <th>県</th> <th>その他(市町村)</th> </tr> </thead> <tbody> <tr> <td>一般地域</td> <td>50%</td> <td>21%</td> <td>29%</td> </tr> <tr> <td>中山間地域等</td> <td>55%</td> <td>21%</td> <td>24%</td> </tr> </tbody> </table> <p>事業箇所</p> <table border="1"> <thead> <tr> <th>事業内容</th> <th>実施市町村</th> <th>箇所数</th> </tr> </thead> <tbody> <tr> <td>救助ネット</td> <td>大崎市外4町1村</td> <td>16箇所</td> </tr> <tr> <td>ネットフェンス</td> <td>仙台市外3市2町</td> <td>39箇所</td> </tr> <tr> <td colspan="2">計</td> <td>55箇所</td> </tr> </tbody> </table>			補助率	国	県	その他(市町村)	一般地域	50%	21%	29%	中山間地域等	55%	21%	24%	事業内容	実施市町村	箇所数	救助ネット	大崎市	1箇所	ネットフェンス	大和町	2箇所	計		3箇所	補助率	国	県	その他(市町村)	一般地域	50%	21%	29%	中山間地域等	55%	21%	24%	事業内容	実施市町村	箇所数	救助ネット	大崎市外4町1村	16箇所	ネットフェンス	仙台市外3市2町	39箇所	計		55箇所
補助率	国	県	その他(市町村)																																																
一般地域	50%	21%	29%																																																
中山間地域等	55%	21%	24%																																																
事業内容	実施市町村	箇所数																																																	
救助ネット	大崎市	1箇所																																																	
ネットフェンス	大和町	2箇所																																																	
計		3箇所																																																	
補助率	国	県	その他(市町村)																																																
一般地域	50%	21%	29%																																																
中山間地域等	55%	21%	24%																																																
事業内容	実施市町村	箇所数																																																	
救助ネット	大崎市外4町1村	16箇所																																																	
ネットフェンス	仙台市外3市2町	39箇所																																																	
計		55箇所																																																	

3 新・宮城の将来ビジョン実施計画掲載事業（農政部関係）

事業数	72
-----	----

被災地の復興完了に向けたきめ細やかなサポート	事業数	主な関連事業
取組分野1 生活再建の状況に応じた切れ目のない支援	0	
取組分野2 回復途上にある産業・なりわいの下支え	1	○「食材王国みやぎ」魅力発信プロジェクト事業（食産業振興課）
取組分野3 福島第一原発事故被害への対応	8	○農林水産物放射性物質対策事業（食産業振興課） ○農産物放射性物質影響緩和対策事業（園芸推進課） ○農産物放射能対策事業（園芸推進課） ○給与自肅牧草等処理円滑化事業（畜産課） ○放射性物質影響調査事業（畜産）（畜産課） ○肉用牛出荷円滑化推進事業（畜産課） ○県単独試験研究費（除染後の牧草地における草地管理技術の確立）（畜産課） ○鳥獣害防止対策事業（農山漁村なりわい課）
取組分野4 復興事業のフォローアップと成果・教訓の伝承	0	

政策推進の基本方向	事業数	主な関連事業
1. 富県宮城を支える県内産業の持続的な成長促進		
(1) 全産業で、先進的取組と連携によって新しい価値をつくる		
取組1 産学官連携によるものづくり産業等の発展と研究開発拠点等の集積による新技術・新産業の創出	0	
取組2 宮城が誇る地域資源を活用した観光産業と地域を支える商業・サービス業の振興	1	○むらまち交流拡大推進事業（農山漁村なりわい課）
取組3 地域の底力となる農林水産業の国内外への展開	35	○農山漁村発イノベーション対策交付金事業（農山漁村なりわい課） ○食育・地産地消推進事業（食産業振興課） ○食材王国みやぎ「食」ブランド化推進プログラム事業（県産ブランド品確立支援事業）（食産業振興課） ○食材王国みやぎ「食」ブランド化推進プログラム事業（地域イメージ確立推進事業）（食産業振興課） ○首都圏県産品販売等拠点運営事業（食産業振興課） ○デジタルマーケティングを核とした県産品販売促進モデル構築事業（食産業振興課） ○みやぎの食材バリューチェーン構築プロジェクト（食産業振興課） ○農業経営基盤強化促進事業（農業振興課） ○アグリテック活用推進事業（農業）（農業振興課） ○アグリテック活用推進事業（畜産）（畜産課） ○みやぎの農業参入サポート事業（農業振興課） ○県農業試験研究費（農業振興課） ○農地中間管理事業（農業振興課） ○気候変動に適應した持続可能な農業技術の確立と社会実装事業（農業振興課） ○アグリビジネス経営体確保育成事業（農業振興課） ○デジタル田園普及加速化事業（農業振興課） ○土壌由来リスク対策事業（みやぎ米推進課） ○みやぎの主要農作物種子等生産体制整備事業（みやぎ米推進課） ○環境保全型農業直接支援対策事業（みやぎ米推進課） ○GAP認証取得推進事業（農産物）（みやぎ米推進課） ○売れるみやぎの麦・大豆生産拡大事業（みやぎ米推進課） ○実需対応型みやぎ米普及事業（みやぎ米推進課） ○水田における園芸作物転換拡大事業（みやぎ米推進課） ○みやぎ大規模園芸総合推進事業（園芸推進課） ○みやぎの園芸法人ステージアップ事業（園芸推進課） ○園芸作物サプライチェーン構築事業（園芸推進課） ○みやぎ大規模施設園芸立地奨励金（園芸推進課） ○いちご100億円産地育成推進事業（園芸推進課） ○乳用牛群検定普及定着化事業（畜産課） ○みやぎの優良肉用牛生産振興対策事業（畜産課） ○第13回北海道全共出品対策事業（畜産課） ○みやぎの畜産銘柄推進強化事業（畜産課） ○多様で特色ある県畜産物の生産消費促進事業（畜産課） ○気象災害に對した牧草栽培技術確立事業（畜産課） ○農地整備事業（農村整備課）

政策推進の基本方向	事業数	主な関連事業
(2)産業人材の育成と産業基盤の活用によって持続的な成長の基礎をつくる		
取組4 時代と地域が求める産業人材の育成と活躍できる環境の整備	6	○オーダーメイド型農活支援事業(農業振興課) ○地域を守る,集落営農モデル支援事業(農業振興課) ○農林水産金融対策事業(農業)(農業振興課) ○新たな農業担い手育成プロジェクト(農業振興課) ○農業経営者総合サポート事業(農業振興課) ○農業経営高度化支援事業(農村整備課)
取組5 時代に対応した宮城・東北の価値を高める産業基盤の整備・活用	0	
2. 社会全体で支える宮城の子ども・子育て		
(3)子ども・子育てを社会全体で切れ目なく応援する環境をつくる		
取組6 結婚・出産・子育てを応援する環境の整備	0	
取組7 家庭・地域・学校の連携・協働による子どもを支える体制の構築	0	
(4)社会を生き,未来を切りひらく力をはぐくむ教育環境をつくる		
取組8 多様で変化する社会に適応し,活躍できる力の育成	0	
取組9 安心して学び続けることができる教育体制の整備	0	
3. 誰もが安心していきいきと暮らせる地域社会づくり		
(5)一人ひとりがいきいきと豊かに生活できる環境をつくる		
取組10 就労や地域活動を通じた多様な主体の社会参画の促進	3	○「キラリ!農スタイル」魅力発信事業(農業振興課) ○みやぎのキラリ輝く女性応援事業(農業振興課) ○オーダーメイド型農活支援事業(農業振興課)
取組11 文化芸術・スポーツ活動と生涯学習の振興	0	
(6)健康で,安全安心に暮らせる地域をつくる		
取組12 生涯を通じた健康づくりと持続可能な医療・介護サービスの提供	0	
取組13 障害の有無に関わらず安心して暮らせる社会の実現	0	
取組14 暮らし続けられる安全安心な地域の形成	0	
4. 強靱で自然と調和した県土づくり		
(7)自然と人間が共存共栄する社会をつくる		
取組15 環境負荷の少ない地域経済システム・生活スタイルの確立	3	○環境にやさしい農業定着促進事業費(みやぎ米推進課) ○みやぎの有機農業等推進事業(みやぎ米推進課) ○農地へのバイオ炭投入に係る技術及びシステム構築事業(みやぎ米推進課) ○水利施設整備事業(農村整備課)
取組16 豊かな自然と共生・調和する社会の構築	7	○シン・令和のむらづくり推進事業(農山漁村なりわい課) ○農産物直売所ラストワンマイル実証事業(農山漁村なりわい課) ○地域資源・キャリア人材フル活用事業(農山漁村なりわい課) ○みやぎの地域資源保全活用支援事業(農山漁村なりわい課) ○多面的機能支払事業(農山漁村なりわい課) ○みやぎ農山漁村デジタルトランスフォーメーション推進事業(農山漁村なりわい課) ○田んぼダム導入促進・効果検証モデル事業(農村振興課)
(8)世代を超えて安全で信頼のある強くなやかな県土をつくる		
取組17 大規模化・多様化する災害への対策の強化	4	○水利施設整備事業(農村整備課) ○防災重点ため池管理対策強化支援事業(農村防災対策室) ○宮城県ため池サポートセンター事業(農村防災対策室) ○農地防災事業(農村防災対策室)
取組18 生活を支える社会資本の整備,維持・管理体制の充実	4	○中山間地域等直接支払交付金事業(農山漁村なりわい課) ○県営農道整備事業(農山漁村なりわい課) ○県営造成施設管理体制整備促進事業(農村整備課) ○土地改良施設機能診断事業(農村整備課)

4 政策課題枠事業(農政部関係)

新・宮城の将来ビジョン政策課題体系図及び政策課題枠事業一覧(農政部関係)

柱	政策課題番号	テーマ	事業名(担当課室)	
I 富県宮城を支える県内産業の持続的な成長	(1) 全産業で、先進的取組と連携によって新しい価値をつくる			
	1-1	次世代放射光施設を核とした新たな産業の創出		
	1-2	地域資源を活用した観光産業の振興		
	①	①	戦略的な誘客促進施策と多業種連携等による観光産業の振興	
		②	仙台港周辺地域における賑わい創出	
		③	震災復興後の仙台東部被災地域活性化のための、複合的観光資源の活用	
	1-3	「食材王国みやぎ」食のバリューチェーン構築	○県産ブランド品確立支援事業費(食産業振興課) ○みやぎの食材バリューチェーン構築プロジェクト(食産業振興課) ○実需対応型みやぎ米普及事業(みやぎ米推進課) ○園芸作物サプライチェーン構築事業(園芸推進課) ○みやぎの園芸法人ステージアップ事業(園芸推進課) ○多様で特色ある県畜産物の生産消費促進事業(畜産課)	
	1-4	AI・IoTを活用した産業の生産性向上とイノベーションの創出	○アグリテック活用推進事業(農業振興課・畜産課) ○デジタル田園普及加速化事業(農業振興課) ○アグリビジネス経営体確保育成事業(農業振興課) ○水田における園芸作物転換拡大事業(みやぎ米推進課) ○いちご100億円産地育成推進事業(園芸推進課) ○みやぎ大規模施設園芸立地奨励金(園芸推進課)	
	①	①	各産業分野における先端技術の実装促進等による生産性の向上	
		②	アグリテック推進による生産性の向上と多様な経営体の育成	
		③	AI・ICTの活用や地域連携等によるイノベーションを生み出す産業力の強化	
	(2) 産業人材の育成と産業基盤の活用によって持続的な成長の基礎をつくる			
	2-1	先進的技術を活用した地域経済の発展と社会課題の解決		
	①	①	テレワーク、Web会議などICT活用による働き方改革の推進	
②		先端技術を活用した情報通信基盤の整備促進による、多様な働き方のできる災害に強い宮城県		
2-2	宮城の産業を牽引する人材の創出・育成と環境の整備			
①	①	産業人材の育成・確保と多様な人材の活躍促進		
	②	地域(事業者)の稼ぐ力の強化に向けた新たな担い手が活躍できる場の創出		
	③	みやぎの社会資本整備を牽引する人材の確保・育成と活躍できる環境の整備		
II 社会全体で支える宮城の子ども・子育て	(3) 子ども・子育てを社会全体で切れ目なく応援する環境をつくる			
	3-1	総合的な少子化対策(結婚、妊娠・出産、子育ての希望を叶える切れ目ない支援)	○「キラリ! 農スタイル」魅力発信事業(農業振興課) ○みやぎのキラリ輝く女性応援事業(農業振興課)	
	3-2	困難な環境にある子どもへの支援		
	3-3	家庭・地域・学校の連携・協働による地域全体で支える人づくり		
	(4) 社会を生き、未来を切り拓く力を育む教育環境をつくる			
	4-1	就学前から高校教育までの各発達段階に応じた「生きる力」の育成		
	4-2	子どもの健やかな体づくり		
	4-3	豊かな人間性を育み、多様な子どもたちを支える教育の実現		
	III 誰もが安心していきいきと暮らせる地域社会づくり	(5) 一人ひとりがいきいきと豊かに生活できる環境をつくる		
		5-1	移住定住の促進・関係人口の創出と地域コミュニティの活性化	
①		①	地方とのつながり構築促進	
		②	公共交通の充実	
		③	(再掲7-4)豊かな個性と魅力ある農山漁村づくり	
5-2		多様な主体が活躍できる社会の実現		
①		①	「協働共創社会の実現」のための多様な主体及び人材の育成	
		②	誰もが活躍できる社会の推進	
5-3		人生100年時代を見据えた生涯学習・スポーツ、文化芸術の推進		
(6) 健康で、安全安心に暮らせる地域をつくる				
6-1	医療・介護人材の育成・確保			
6-2	困難を抱える県民をともに支える社会づくり			
6-3	サイバーセキュリティ対策の充実			
IV 強靱で自然と調和した県土づくり	(7) 自然と人間が共存共栄する社会をつくる			
	7-1	2050年二酸化炭素排出実質ゼロを目指して～地球温暖化対策及び気候変動適応の推進～		
	7-2	エネルギー分野におけるスマートシティの実現に向けて		
	7-3	豊かな自然環境の保全と利用の調和		
	7-4	豊かな個性と魅力ある農山漁村づくり	○シン・令和のむらづくり推進事業(農山漁村なりわい課) ○農産物直売所ラストワンマイル実証事業(農山漁村なりわい課)	
	7-5	環境と成長が循環する持続可能な産業の確立	○みやぎの有機農業等推進事業(みやぎ米推進課) ○農地へのバイオ炭投入に係る技術及びシステム構築事業(みやぎ米推進課) ○気象災害に対応した牧草栽培技術確立事業(畜産課)	
	(8) 世代を超えて安全で信頼のある強くなやかな県土をつくる			
	8-1	大規模化・多様化する自然災害に備えた強靱で安全・安心な県土づくり		
	8-2	人口減少・少子高齢化社会に対応した持続可能な社会資本の整備と管理運営		
	①	①	人口減少・少子高齢化社会に対応した社会資本の整備	
②		上工下水一体官民連携運営(みやぎ型管理運営方式)の実現		

5 令和5年度デジタル田園都市国家構想交付金(地方創生推進タイプ)充当事業一覧

No.	①	事業等の名称	担当課	申請額	事業概要
横展開	【継続】宮城を支える「人」づくり推進事業				
	障害者の雇用促進				
	4	みやぎ型農福連携普及拡大事業	農業振興課	0	農福連携プラットフォーム・農福マッチング
	農林水産業の担い手確保				
	5	地域資源・キャリア人材フル活用事業	農山漁村なりわい課	21,546	農山漁村の人材・交流・産業支援

No.	②	事業等の名称	担当課	申請額	事業概要
横展開	【継続】多様な人が集まり、活躍できる「地域」づくり				
	地域の機能を強化する取組				
8	みやぎ農山漁村デジタルトランスフォーメーション推進事業	農山漁村なりわい課	6,284	農山漁村のDX推進支援	

No.	③	事業等の名称	担当課	申請額	事業概要
横展開	【継続】農林水産業のイノベーション促進事業				
	生産力向上				
	1	アグリテック活用推進事業(農業)	農業振興課	3,980	スマート農業支援体制の強化
	2	アグリテック活用推進事業(畜産)	畜産課	17,340	仙台牛の食味特性の探索・向上、改良の加速化
	3	みやぎの園芸法人ステージアップ事業	園芸推進課	65,010	企業的園芸法人の強靱化支援
	持続的発展				
8	みやぎの食材バリューチェーン構築プロジェクト	食産業振興課	27,888	食品製造業者によるバリューチェーン基盤整備と商品づくり支援	

No.	④	事業等の名称	担当課	申請額	事業概要
横展開	【継続】海外から稼ぐみやぎの地方創生推進事業				
	農林水産業の競争力強化				
3	園芸作物サプライチェーン推進事業	園芸推進課	78,850	園芸作物のサプライチェーン構築の支援	

No.	⑤	事業等の名称	担当課	申請額	事業概要
横展開	【継続】地域の魅力向上事業				
	実需対応型生産体制整備事業				
	1	実需対応型みやぎ米普及事業(普及PR支援事業分を除く)	みやぎ米推進課	7,840	多収米・「金のいぶき」の普及・多収栽培実証
	「みやぎの食」PR事業				
	2	県産ブランド品確立支援事業	食産業振興課	3,800	ブランド化戦略の策定及び戦略に基づくPR
	3	食育・地産地消推進計画事業費	食産業振興課	1,800	地産地消の推進(食料王国みやぎ販売会)
	1	実需対応型みやぎ米普及事業(うち普及PR支援事業分)	みやぎ米推進課	15,451	「金のいぶき」「だて正夢」のPR
4	デジタルマーケティングを核とした県産品販売促進モデル構築事業	食産業振興課	55,739	県産品アンテナサイトの運営・EC販売拡大支援	

No.	⑧	事業等の名称	担当課	申請額	事業概要
横展開	【継続】農林水産業の持続的成長促進事業				
	1	「キラリ!農スタイル」魅力発信事業	農業振興課	6,175	農業体験、農業の魅力発信

No.	⑨	事業等の名称	担当課	申請額	事業概要
横展開	【新規】みやぎへ人流創出プロジェクト				
	都市部と農山漁村地域との関係の構築				
6	シン・令和のむらづくり推進事業	農山漁村なりわい課	18,754	地域運営組織の実態調査、農山漁村と大学・企業とのパートナーシップづくり、農業体験プログラム策定支援	

No.	⑩	事業等の名称	担当課	申請額	事業概要
横展開	【新規】農林水産業の次世代人材育成プロジェクト				
	新たな担い手の掘り起こし				
	3	オーダーメイド型農活支援事業	農業振興課	27,000	多様な担い手の確保
	4	みやぎのキラリ輝く女性応援事業	農業振興課	15,500	女性就農者への支援
	デジタルに対応した人材の育成				
	5	デジタル田園普及加速化事業	農業振興課	10,160	スマート農業の普及促進 ※予算要求調書(4)②
	6	多様で特色ある県畜産物の生産消費促進事業(ICT・IoT等技術導入支援分(研修等))	畜産課	236	養豚・養鶏農家のICT化支援
	経営力の向上(体制整備)				
	6	多様で特色ある県畜産物の生産消費促進事業(上記除く)	畜産課	8,000	養豚・養鶏農家の販路開拓

6 令和5年度「みやぎ環境税」活用事業一覧

(単位：千円)

視点No.	新継続別	事業名	事業内容	当初予算額		課室名
					うち税充当額	
1 脱炭素社会の推進						
5	継続	みやぎの有機農業等推進事業	有機農業等環境に配慮した農業生産に対する理解促進のための取組や有機JAS認証取得に向けた支援を行うもの。	4,299	3,000	みやぎ米推進課
6	新規	農地へのバイオ炭投入に係る技術及びシステム構築事業	炭素貯留効果を有する「もみ殻」由来のバイオ炭の活用・普及に向けて、バイオ炭の農作物（大豆）生育への影響評価や暗渠疎水材としての有効性について試験研究を行う。	10,047	6,047	みやぎ米推進課
9	継続	木質バイオマス暖房機の施設園芸分野への利用促進事業	木質バイオマス暖房機によるCO2削減効果を検証し、現在主流となっている重油暖房機との組み合わせによる最適な活用方法を実証し、施設園芸分野での木質バイオマス利用技術の活用促進を図る。	6,000	5,991	農業振興課 (農業・園芸総合研究所)
3 気候変動の影響への適応						
31	継続	主要露地野菜生産に関する温暖化適応技術開発事業	現状の気候条件に適応する新しい作型、品種、栽培方法等を策定し、技術の普及啓発を図り、県内野菜生産量の向上に寄与する。	3,800	3,791	農業振興課 (農業・園芸総合研究所)
32	継続	キク類栽培における気候変動への適応推進事業	キク類栽培で高温耐性を有し赤色LED電照栽培で開花調節効果が高い品種について、8・9月の需要期出荷向けの開花調節技術を県内地域別に確立する。また、高温障害発生条件を解明し、高温対策技術の効果検証と技術の普及啓発を図る。	1,900	1,900	農業振興課 (農業・園芸総合研究所)
33	継続	LEDを用いたブドウ及びリンゴの着色促進効果の検証事業	ブドウやリンゴにおいて、成熟期の高温による着色不良の回避及び品質向上を図るため、LEDライトの近接照射（収穫前後）による着色促進効果を明らかにし、生産現場での活用を検討するとともに、開発技術の普及推進を図る。	1,775	1,775	農業振興課 (農業・園芸総合研究所)
34	継続	気候変動に適応した農業技術の効果的な社会実装事業	既に開発された技術あるいは開発過程にある気候変動適応技術について、展示実証ほを通じた生産者への展示等を行うとともに、オープンラボの機能を活用して、生産者への情報発信を行うことにより、現地への速やかな社会実装を図る。	8,293	8,281	農業振興課 (農業・園芸総合研究所)
35	継続	温暖化に対応した高温に強いイネづくり開発普及推進事業	高温登熟性に優れる育成系統や既存品種を比較栽培し、有望系統を選定するとともに、栽培管理による対応策を実施した場合の品質を検証する。また、高温登熟性に関連したDNAマーカーを開発する。	3,948	3,948	農業振興課 (古川農業試験場)
36	継続	地球温暖化に対応した作物病害虫管理技術の構築	夏期高温により被害拡大が懸念される作物病害虫について、各病害虫に適した発病抑制技術、農薬低減防除技術、生物農薬による防除体系の開発を行う。	3,514	3,514	農業振興課 (古川農業試験場)
37	継続	果樹の凍霜害軽減技術の開発事業	温暖化によりナシやリンゴが低温の影響を受けやすい発芽期から開花期が早まり、凍霜害の被害を受ける危険性が高まっている状況において、生産者が使いやすい防霜対策及び資材を検証し、被害軽減技術を確立する。	997	997	農業振興課 (農業・園芸総合研究所)
38	新規	気象災害に対応した牧草栽培技術の確立事業	気候変動による記録的豪雨の増加に伴い、牧草地更新の際に種子が土壤ごと流出してしまう等の問題が発生していることから、北海道で開発されたフロストシーディング技術（初冬期播種）が宮城県においても実施可能であるか検証するもの。	1,000	1,000	畜産課 (畜産試験場)
小計				45,573	40,244	

【農政部該当事業無】

視点2「森林の保全及び機能強化」

視点4「生物多様性、自然・海洋環境の保全」

視点5「地域循環共生圏形成のための人材の充実」

7 令和5年度「みやぎ発展税」活用事業一覧

(単位:千円)

パッケージ/施策の柱/事業	事業概要等	当初予算額		担当課室	
			うち基金充当額		
1 産業振興パッケージ					
1-(6) 地域産業振興促進					
新規	59 アグリビジネス経営確立支援事業	経営の多角化や大規模園芸生産等を行おうとする経営体に対して、施設整備等の経費の一部を助成する。また、アグリビジネス経営体の育成に向けた経営講座や専門家派遣を実施する(公財)みやぎ産業振興機構に対し、その経費の一部を助成する。	169,000	169,000	農業振興課
	60 みやぎ大規模施設園芸立地奨励金	県内の農業法人や異業種企業及び県外企業の誘致を図り、大規模な施設園芸の立地に対する優遇制度を設ける。	2,200	2,200	園芸推進課
	61 多様で特色のある県畜産物の生産	多様性に満ちた農業経営体(採卵養鶏・養豚)の経営の安定と発展をはかるため、意欲ある中小規模の生産者を支援し、畜産の労働生産性向上・食品産業との連携強化による持続的な地産地消を推進し、食を基軸とする付加価値の連鎖(バリューチェーン)の構築する。	26,450	22,332	畜産課

8 令和5年度「産業廃棄物税」活用事業一覧

(単位:千円)

事業名	事業概要等	当初予算額		担当課室
			うち産廃税充当額	
みやぎの食材バリューチェーン構築プロジェクト 喜ばれる商品づくり支援事業	事業系の食品廃棄物及び廃プラスチックの発生量を削減する商品づくりに取り組む県内食品製造業者に対し、必要な経費の一部を補助する。	28,546	6,262	食産業振興課
県単独試験研究費(農業・園芸総合研究所)	コーヒー粕を利用した果樹栽培における土壌改良方法及びマルチングによる雑草等抑制効果の検討	3,515	3,506	農業振興課
県単独試験研究費(農業・園芸総合研究所)	きのご糞菌床を利用した野菜栽培資材の開発	5,500	5,491	農業振興課
県単独試験研究費(古川農業試験場)	農地における汚泥肥料の施用基準設定事業	4,000	4,000	農業振興課
県単独試験研究費(古川農業試験場)	堆肥の水稲育苗培土への利用	3,109	3,100	農業振興課
県単独試験研究費(畜産試験場)	堆肥の利用拡大に向けた「特殊肥料等入り指定混合肥料」の製造及び利用方法の検討	1,131	1,131	畜産課

Ⅲ 主な計画の概要

1 第3期みやぎ食と農の県民条例基本計画の概要

農業政策室

1 策定趣旨と位置付け

- ・第3期みやぎ食と農の県民条例基本計画（以下、基本計画）は、「みやぎ食と農の県民条例」に基づき、農業・農村の振興に関する基本的な計画として、令和3年3月に策定したものです。計画の期間は、令和3年度を初年度とし、令和12年度を目標年度とする10年間となります。
- ・「新・宮城の将来ビジョン」における農業分野の個別計画として位置付けています。

2 基本計画で目指す将来の姿

(1) 基本計画で目指す食と農の将来像

キャッチフレーズ

共創力強化～多様な人材が豊かな未来をつくる みやぎの食と農～

①食の将来像

海・山・大地の豊かな恵みと東北の大消費地仙台を抱える強みを生かし、消費者と生産者の相互理解を深めながら、食品産業等との連携を強化し、食のバリューチェーンをつなぎます。これにより、「食材王国みやぎ」を全国に浸透させ、時代のニーズに対応した「豊かなみやぎの食」をつくります。

②農業の将来像

全国トップクラスの大区画水田整備率や園芸栽培に適した気候や立地条件を生かし、アグリテックによる労働生産性の高い水田農業や畜産経営を展開するとともに、食品産業と連携しながら園芸の生産を拡大します。これにより、みやぎの農業を地域経済を支える産業として発展させます。

③農村の将来像

都市と農村の距離が近く、美しい風土や地域資源が豊富にある強みを生かし、郷土愛のある地域人材が外部人材との協働により、多彩な「なりわい」を創出します。また、農村において人口減少や高齢化に対応しながら魅力ある地域を維持していくため、デジタルトランスフォーメーションの推進や防災機能を強化します。これにより、関係人口や移住希望者に選ばれる持続可能な農村をつくります。

(2) 基本計画で掲げる目標（目標年 令和12年）

①農業産出額 2, 288億円

園芸産出額は倍増を目指します〔333億円（平成30年）→620億円（令和12年）〕

②認定農業者数 6, 300経営体

③農地確保 122, 175ha

3 将来像の実現に向けた施策の推進方向

I 時代のニーズに対応した県産食品の安定供給		
施策1	県民による豊かなみやぎの食と農への理解と地産地消の促進	① 消費者による体験を通じたみやぎの食に対する理解促進 ② 消費者によるみやぎの食材の利用促進
施策2	生活様式の変化に対応する県産食品の販売力強化	① 消費者視点によるバリューチェーンの構築 ② みやぎの食材・食品のブランド化推進による国内外への販路開拓
施策3	県民への安全・安心な食料の安定供給	① 生産から製造の各段階における適正管理による食品トレーサビリティの取組推進 ② 科学的知見に基づく県産農畜産物の安全性評価 ③ 様々なリスクを見据えた食料供給体制の構築
II 次代の人材育成と革新技術の活用による戦略的な農業の展開		
施策4	みやぎの農業を支える多様な人材の確保・育成	① 意欲ある農業経営者の確保・育成と円滑な経営継承 ② 企業等の農業参入推進 ③ 多様な働き手が活躍する農業生産支援体制の構築
施策5	先進技術等を活用した農業生産の効率化と高度化	① 生産性向上のためのアグリテックの推進 ② 時代のニーズに対応した農業技術の開発と現地普及
施策6	基盤整備と集積・集約化による農地利用の高度化	① 農業の成長産業化に向けた農業基盤整備 ② 中山間地域等における農業生産の効率化と優良農地の確保 ③ 担い手への農地集積・集約化の推進
施策7	先進的大規模拠点を核とした園芸産地の確立	① 先進的施設園芸の拡大 ② 大規模露地園芸の振興 ③ 安定供給体制強化のための産地拡充と地域戦略品目の振興 ④ 食品関連企業との連携強化
施策8	水田フル活用による需要に応じた作物生産の振興	① 需要に応じた米生産 ② 実需に対応した大豆・麦類づくりの推進 ③ 収益性の高い園芸作物への転換
施策9	生産基盤の拡大による畜産の競争力強化	① 地域の中心となる先進的畜産経営の拡大 ② 自給飼料生産基盤の強化 ③ 優良種畜の確保と生産基盤の拡大
III ひと・もの・ちえを総動員した持続可能な農村の構築		
施策10	関係人口と共に創る活力ある農村	① 農村を支える人材育成と体制整備 ② 交流拡大による関係人口の創出 ③ 農村におけるデジタルトランスフォーメーションの推進
施策11	地域資源を活用した多様ななりわいの創出	① 地域資源の掘り起こしと磨き上げによる高付加価値化 ② 地域運営組織等による地域資源を活用したなりわいの創出 ③ 「地消地産」による地域経済循環の構築
施策12	環境と調和した持続可能な農業・農村づくり	① 環境に配慮した生産の取組支援と理解促進 ② 農村の地域資源保全活動の推進による多面的機能の維持・発揮 ③ 野生鳥獣による農作物被害対策の強化とジビエ利活用の拡大
施策13	農業・農村の強靱化による地域防災力の強化	① 農村の防災機能の充実 ② 田んぼダム等農村地域の洪水調節機能の効果的な発揮 ③ 農業水利施設等のストックマネジメントの推進 ④ 農村地域の生活環境の維持

2 その他の主な計画と目標

注：参考の備考欄は、「直近の状況」に掲げた数値の把握時期（期間）を示す。

なお、「年実績」は1月～12月の合計値、「年度実績」は4月～翌年の3月の合計値

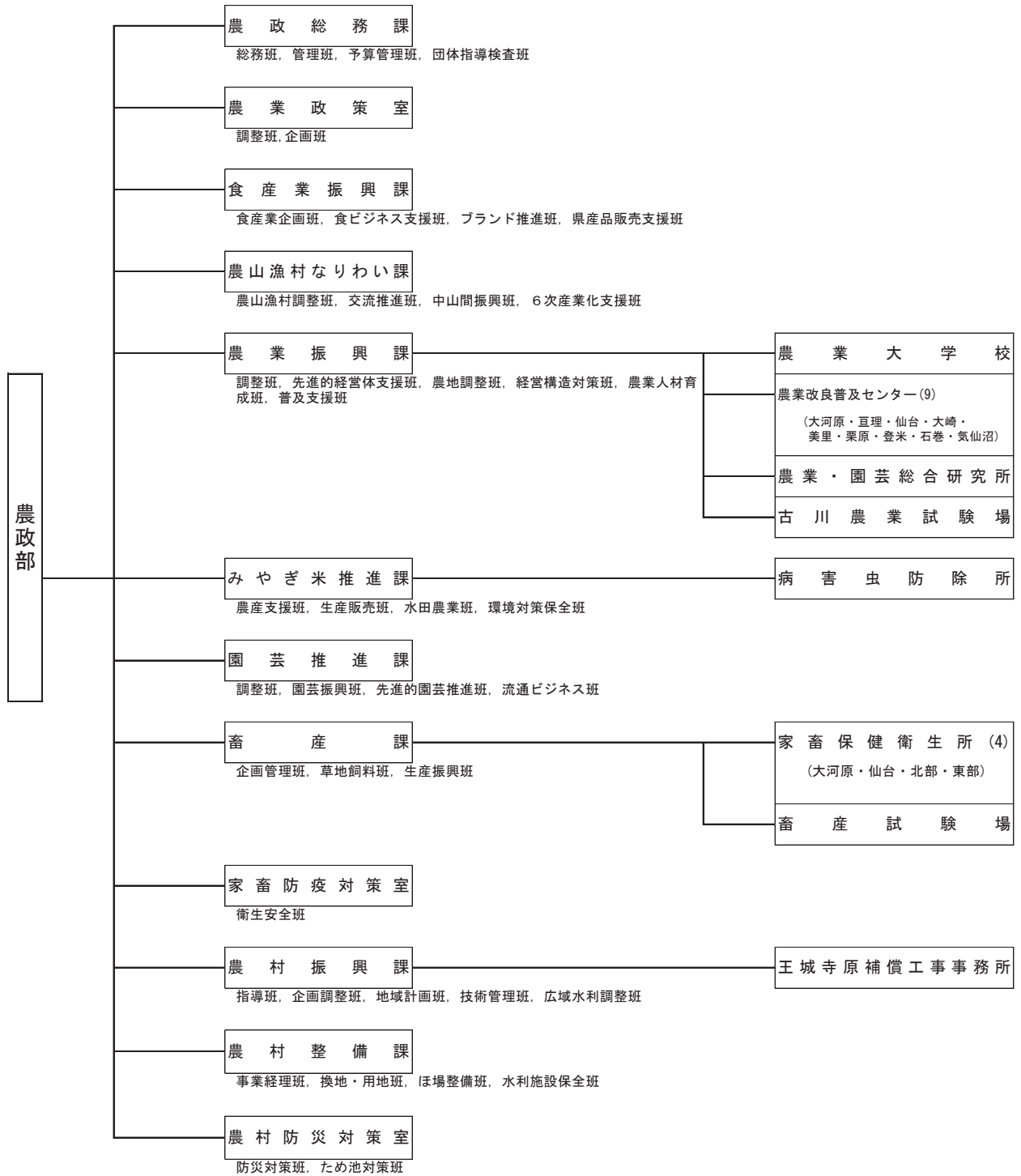
No	名 称 (担当課室名)	計 画 概 要	参 考		
			目標年及び 主な目標数値	直近の状況	備考
1	みやぎの「食」 ブランド化推進 方針 (食産業振興課)	ブランド化の定義等基本的な考え方を整理し、ブランド化推進のための施策の方針を定めたもの。消費者の感動・共感を生むブランド化の推進や県産ブランド品の創出を基本方針として掲げる。 【平成22年3月策定】 【令和3年8月改正】	目標年：R12(2030)年 目標数値設定なし	—	
2	農業経営基盤の 強化の促進に関 する基本方針 (農業振興課)	農地流動化施策や担い手育成施策等の総合的な方針。目標とすべき所得水準、労働時間等の基本的な考え方や、営農類型及び経営形態ごとの経営規模、生産方式等の指標と示すもの。 【平成5年12月策定】 (令和3年4月変更)	目標年：R12(2030)年度 認定農業者数 6,300 経営体 担い手への農地利用集積割合90%	6,026経営体 61.8%	R3. 3. 31現在 R4. 3. 31現在
3	農業試験研究推 進構想 (農業振興課)	新たな技術開発を通じた農業振興の支援を目的に、時代のニーズに対応した農産物の安定供給、技術革新の活用による戦略的な農業生産、持続可能な農業生産環境の構築を主要目標として掲げるもの。 【令和3年3月策定】	目標年：R2(2020)年度 普及に移す技術の開発件数 222件	242件	H12～R2年度 の累計
4	みやぎ園芸特産 振興戦略プラン (園芸推進課)	食農基本計画に基づく園芸部門の行動計画。先進技術を駆使した施設園芸の推進、大区画ほ場等を活用した露地園芸の推進、食品関連産業等との連携による園芸サプライチェーンの構築、園芸産地の発展に向けた多様な人材等の確保・育成を基本方針として掲げ、重点振興品目ごとの振興策を示すもの。 【令和3年3月策定】	目標年：R7(2025)年 園芸特産産出額 544億円	371億円	R3年実績

5	宮城県水田収益力強化ビジョン (みやぎ米推進課)	水田を活用して特色のある産地を創造するため、作物ごとの取組方針、作付目標面積等を設定したもの。 【令和3年6月策定】	目標年：R5(2023)年度 主食用米 62,538ha 園芸作物 3,900ha	61,000ha 3,368ha	R3年実績 R3年見込 計画は毎年度策定
6	宮城県酪農・肉用牛生産近代化計画 (畜産課)	望ましい酪農・肉用牛生産の姿の実現に向けて取り組むべき施策の方向性を明らかにし、生産目標、経営方式、飼養規模等の指標を示すもの。 【令和3年9月策定】	目標年：R12(2030)年度 乳用牛 18,900頭 生乳生産量 122,100 t 肉用牛 102,500頭	18,200頭 108,900 t 80,000頭	R3.2.1現在 R3年度実績 R3.2.1現在
7	第3期みやぎ農業農村整備基本計画 (農村振興課)	食農基本計画に基づく農業農村整備分野の実施計画。農業生産基盤の整備、農村の活性化、農業・農村の防災対策に関わる施策を掲げるもの。 (第1期：H14～H22)(第2期：H23～R2) 【令和3年3月策定】	目標年：R12(2030)年度 汎用化水田面積 83,100ha	79,494ha	R3年度実績
8	みやぎ農山漁村交流拡大推進プラン (農山漁村なりわい課)	持続可能な農山漁村づくりをめざし、農山漁村地域での体験や宿泊、都市部の企業や人材との連携などの多様な都市農村交流を推進し、交流・関係人口の拡大を図るプラン。地域や人材の育成、地域資源を活用した交流コンテンツづくり等を基本方針として掲げる。 【令和3年5月策定】	目標年：R7(2025)年度 農山漁村交流拡大に取り組んだ企業・団体数 55団体 都市と農村の交流活動事業に参加した人数(関係人口) 320人	61団体 201人	R3年度実績 R3年度実績
9	みやぎの有機農業推進計画 (みやぎ米推進課)	環境負荷低減や生物の多様性保全等の取組を推進するため、有機農業推進に係わる施策を掲げるもの。 【平成21年10月策定】 【R3年3月改訂】	目標年：10年後 令和12年度有機JAS取組面積 500ha	—	

IV 組織と各課室・機関の主な業務

1 農政部組織図

令和5年4月1日現在

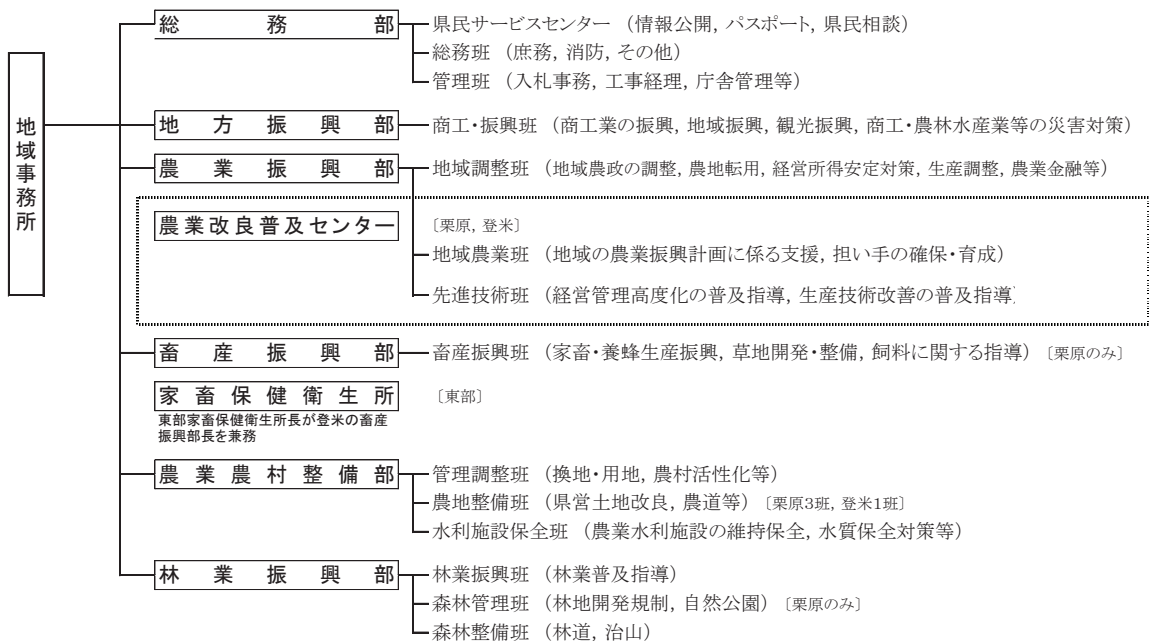
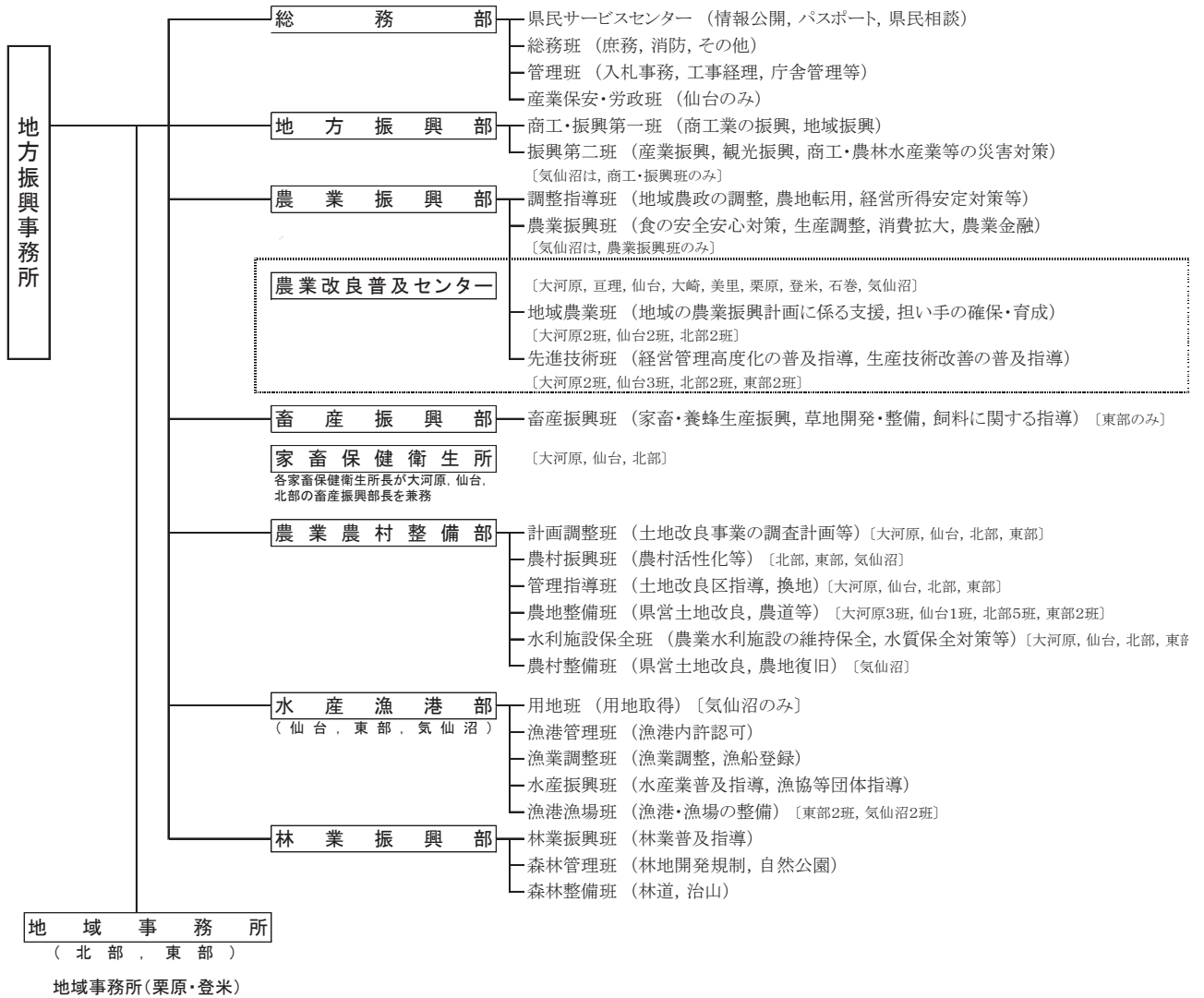


9課3室19地方機関

2 地方振興事務所組織図

令和5年4月1日現在

地方振興事務所(大河原・仙台・北部・東部・気仙沼)



注1) 地方振興事務所は、経済商工観光部所属の地方機関。

注2) ただし、定数・人事管理等については、所長・副所長・総務部・地方振興部を経済商工観光部が、農業振興部・農業農村整備部を農政部が、水産漁港部・林業振興部を水産林政部が所管している。

3 各課室の主な業務と連絡先
(TEL022-211-(内線)で、ダイヤルインができます。)

課名・班名(内線)	主な業務内容	メールアドレス ホームページアドレス
農政部		noseisom@pref.miyagi.lg.jp https://www.pref.miyagi.jp/soshiki/37.html
農政総務課 【県庁10階南側】	農業行政の総合的な調整、部の総務、組織・人事管理、予算管理、農業団体の検査・指導など 総務班(2883)、管理班(2885)、予算管理班(2886)、団体指導検査班(2754)、FAX(2889)	noseisom@pref.miyagi.lg.jp https://www.pref.miyagi.jp/soshiki/noseisom/
農業政策室 【県庁10階南側】	農業行政の総合的な企画調整(農政総務課に属するものを除く)、農業分野の震災復興の企画に関すること、災害対応など 調整班(2892)、企画班(2963)、FAX(2889)	noseise@pref.miyagi.lg.jp https://www.pref.miyagi.jp/soshiki/noseise/
食産業振興課 【県庁10階北側】	農林水産物等の流通・販売の企画・調整、食に関する産業振興施策の企画・調整、農林水産物の食の安全に係る企画・調整、県産食品のブランド化、県産食品の販路拡大など 食産業企画班(2814)、食ビジネス支援班(2812)、ブランド推進班(2813)、県産品販売支援班(2815)、FAX(2819)	syokushin@pref.miyagi.lg.jp https://www.pref.miyagi.jp/soshiki/syokushin/
農山漁村なりわい課 【県庁10階南側】	農山漁村の活性化・にぎわい創出に向けた企画・調整、中山間振興施策、農道の整備、農業集落排水、都市農村交流、農村の多面的機能の維持、6次産業化・農商工連携の促進、鳥獣被害防止対策など 農山漁村調整班(2657)、交流推進班(2866)、中山間振興班(2874)、6次産業化支援班(2242)、FAX(2416)	nariwai@pref.miyagi.lg.jp https://www.pref.miyagi.jp/soshiki/nariwai/
農業振興課 【県庁10階北側】	農業振興施策の企画・調整、農業経営基盤強化促進対策、農地の権利関係の調整、農業技術の改良普及、農業経営の改善普及、農業の後継者・担い手の育成、経営構造対策事業、農地中間管理事業、農業者への金融支援、先進的な農業経営体の育成など 調整班(2832)、先進的経営体支援班(2833)、農地調整班(2834)、経営構造対策班(2835)、農業人材育成班(2836)、普及支援班(2837)、FAX(2839)	nosin@pref.miyagi.lg.jp https://www.pref.miyagi.jp/soshiki/nosin/
みやぎ米推進課 【県庁10階北側】	みやぎ米や農産物(園芸作物を除く)の生産・流通、米の消費拡大・需給調整、経営所得安定対策、農業公害対策、環境保全型農業の推進、農薬の安全・適正使用、肥料の品質保全など 農産支援班(2844)、生産販売班(2841)、水田農業班(2842)、環境対策保全班(2845)、FAX(2849)	miyamai@pref.miyagi.lg.jp https://www.pref.miyagi.jp/soshiki/noenkan/
園芸推進課 【県庁10階北側】	先進的園芸経営体の育成に関する企画・調整、園芸作物の生産及び流通など 調整班(2224)、園芸振興班(2843)、先進的園芸推進班(2723)、流通ビジネス班(2337)、FAX(2849)	engei@pref.miyagi.lg.jp https://www.pref.miyagi.jp/soshiki/engei/
畜産課 【県庁11階南側】	畜産振興施策の企画・調整、畜産物の生産・流通・価格安定、飼料に関すること、畜産環境の整備・保全、家畜の改良増殖など 企画管理班(2851)、草地飼料班(2852)、生産振興班(2853)、FAX(2859)	tikusan01@pref.miyagi.lg.jp https://www.pref.miyagi.jp/soshiki/tikusanaka/
家畜防疫対策室 【県庁11階南側】	家畜の防疫・衛生、獣医事及び動物用医薬品など 衛生安全班(2854)、FAX(2859)	katai@pref.miyagi.lg.jp https://www.pref.miyagi.jp/soshiki/boueki/
農村振興課 【県庁11階南側】	農村振興に係る企画調査・事業調整・計画、土地改良法の施行、農業・農村整備の調査・計画・設計・積算、農業水利の調査・調整、国営事業の調整など 指導班(2861)、企画調整班(2863)、地域計画班(2862)、技術管理班(2865)、広域水利調整班(2864)、FAX(2890)	nosonshin@pref.miyagi.lg.jp https://www.pref.miyagi.jp/soshiki/nosonshin/
農村整備課 【県庁11階南側】	農地整備、換地・交換分合、かんがい排水施設の整備・維持管理など 事業経理班(2871)、換地・用地班(2872)、ほ場整備班(2873)、水利施設保全班(2876)、FAX(2879)	nosonsei@pref.miyagi.lg.jp https://www.pref.miyagi.jp/soshiki/nosonsei/
農村防災対策室 【県庁11階南側】	農村地域の防災減災、農地・農業用施設の災害復旧、被災農地等の復興など 防災対策班(2875)、ため池対策班(2703)、FAX(2879)	noubou@pref.miyagi.lg.jp https://www.pref.miyagi.jp/soshiki/nosonbou/

4 各地方機関・試験研究機関の主な業務と連絡先

地方機関名	主な業務と連絡先
農業大学校	農業の専門的技術及び経営の実践的教育の実施, 短期研修ほか (TEL 022-383-8138) noudai@pref.miyagi.lg.jp
農業改良普及センター	生産技術改善の普及指導, 経営管理高度化の普及指導, 地域の農業振興計画に係る支援, 担い手の確保・育成ほか 大河原 (TEL 0224-53-3519) oknokai@pref.miyagi.lg.jp 亘理 (TEL 0223-34-1141) wrnokai@pref.miyagi.lg.jp 仙台 (TEL 022-275-8320) sdnokai@pref.miyagi.lg.jp 大崎 (TEL 0229-91-0727) osnokai@pref.miyagi.lg.jp 美里 (TEL 0229-32-3115) msnokai@pref.miyagi.lg.jp 栗原 (TEL 0228-22-9404) khnokai@pref.miyagi.lg.jp 登米 (TEL 0220-22-8603) tmnokai@pref.miyagi.lg.jp 石巻 (TEL 0225-95-7612) isnokai@pref.miyagi.lg.jp 気仙沼 (TEL 0226-25-8068) ksnokai@pref.miyagi.lg.jp
病害虫防除所	有害動植物防除の企画及び指導, 有害動植物の発生予察ほか (TEL 022-275-8960) byogai@pref.miyagi.lg.jp
家畜保健衛生所	家畜の改良増殖・防疫・衛生, 草地開発整備, 家畜の伝染病の予防ほか 大河原 (TEL 0224-53-3538) okkaho@pref.miyagi.lg.jp 仙台 (TEL 022-257-0921) sdkaho@pref.miyagi.lg.jp 北部 (TEL 0229-91-0729) nh-kaho@pref.miyagi.lg.jp 東部 (TEL 0220-22-2349) et-kaho@pref.miyagi.lg.jp
王城寺原補償工事事務所	障害防止対策ほか (TEL 022-345-5175) oojozi@pref.miyagi.lg.jp

地方振興事務所	地域産業行政の総合的な企画・調整ほか 大河原 (TEL 0224-53-3111) oksgsin@pref.miyagi.lg.jp 仙台 (TEL 022-275-9111) sdsgsin@pref.miyagi.lg.jp 北部 (TEL 0229-91-0701) nh-sgsin@pref.miyagi.lg.jp 東部 (TEL 0225-95-1411) et-sgsin@pref.miyagi.lg.jp 気仙沼 (TEL 0226-24-2121) kstisins@pref.miyagi.lg.jp
地域事務所	地域産業行政の総合的な企画・調整ほか 北部地方振興事務所栗原地域事務所 (TEL 0228-22-2111) nh-khsgsin@pref.miyagi.lg.jp 東部地方振興事務所登米地域事務所 (TEL 0220-22-6111) et-tmsgsin@pref.miyagi.lg.jp

試験研究機関名	主な業務と連絡先
農業・園芸総合研究所	農業, 園芸に関する試験研究ほか (TEL 022-383-8111) marc-fk@pref.miyagi.lg.jp
古川農業試験場	稲の新品種育成, 稲・麦・大豆の栽培技術に関する試験研究ほか (TEL 0229-26-5100) hknosi@pref.miyagi.lg.jp
畜産試験場	家畜, 草地飼料, バイオテクノロジー等に関する試験研究ほか (TEL 0229-72-3101) tikusans@pref.miyagi.lg.jp

V 審議会等

農政部関連審議会等一覧

【No.1】

審議会等の名称	宮城県産業振興審議会 (農業部会)		担当課室	農業政策室
設置年月日	平成12年7月			
設置根拠	産業振興審議会条例（平成12年宮城県条例第109号）			
審議（協議） 事項等	○知事の諮問に応じ、産業の振興に関する重要事項を審議する。			
委員数等	定員	現員	任期	次期改選
	20人以内	20人 (うち農業部会6人)	2年	2023.7

【No.2】

審議会等の名称	みやぎの環境にやさしい農産物認証・表示 制度運営委員会		担当課室	みやぎ米推進課
設置年月日	平成18年3月			
設置根拠	宮城の環境にやさしい農産物認証・表示制度運営委員会条例 (平成18年宮城県条例第39号)			
審議（協議） 事項等	○知事の諮問に応じ、農薬の使用回数及び化学肥料の使用量を低減して生産される農産物の認証及び表示の制度の運営に関する重要事項を審議する。			
委員数等	定員	現員	任期	次期改選
	10人以内	9人	2年	2024.4

【No.3】

審議会等の名称	主要農作物品種審査会		担当課室	みやぎ米推進課
設置年月日	昭和27年12月			
設置根拠	主要農作物種子条例（令和元年宮城県条例第59号）			
審議（協議） 事項等	○知事の諮問に応じ、県内に普及を促進する主要農作物（稲、大麦、小麦及び大豆をいう。）の優良品種に関する重要事項を調査審議する。			
委員数等	定員	現員	任期	次期改選
	10人以内	10人	2年	2023.4 (以降, 随時)

【No.4】

審議会等の名称	宮城県農村振興施策検討委員会	担当課室	農山漁村なりわい課	
設置年月日	平成19年10月			
設置根拠	農村振興施策検討委員会条例（平成19年宮城県条例第78号）			
審議（協議）事項等	○知事の諮問に応じ，農村の振興のための施策に関する重要事項を調査審議する。			
委員数等	定員	現員	任期	次期改選
	8人以内	8人 (他に専門委員4人)	2年	2024.6

VI 令和5年度農政部当初予算の概要

○ 令和5年度当初予算の概要

第3期みやぎ食と農の県民条例基本計画の3年目となる令和5年度は、同計画に掲げる「豊かな食」「儲ける農業」「活力ある農村」を実現するため、引き続き、各施策を着実に推進していく。

人口減少や高齢化に伴い農家数の減少が加速化しており、担い手確保や若者・女性に魅力的な農業・農村づくりがますます重要な課題となっていることから、地域食材を活用した商品づくりによる「食のバリューチェーン構築による県産農畜産物の付加価値向上」、新規就農者や女性の就農体制整備などの「多様な農業人材の確保・育成」、先進技術活用やサプライチェーンの構築による「園芸産出額倍増に向けた生産拡大」、作付転換や水田活用大規模露地園芸育成支援などの「需要に応じたみやぎ米の生産・販売や収益性の高い園芸作物等への作付転換」、RTK基地局利用の自動操舵システムや施設園芸の高度環境制御技術普及拡大などの「アグリテックの導入と農地の生産条件整備」、ドローンを活用した「野生鳥獣被害防止対策の強化」、農山漁村地域と大学・企業とのパートナーシップづくりなどの「関係人口や多様な地域資源等を活用した農村の活性化」、田んぼダム導入やため池安全整備などの「田んぼダムの普及、防災重点農業用ため池の保全管理等による地域防災力強化」など各種施策を展開するための予算編成を行った。

(単位：百万円，%)

区 分	令和5年度	令和4年度	増減額	増減率	備考
県 全 体	一般会計 (a)	1,079,206	1,114,640	△ 35,434	△3.2
	特別会計	443,801	431,589	12,212	2.8
	合 計	1,523,007	1,546,229	△ 23,222	△1.5
農 政 部	一般会計 (b)	33,444	34,984	△ 1,540	△4.4
	特別会計	29	27	2	7.4
	合 計	33,473	35,011	△ 1,538	△4.4
農政部一般会計構成比 (b/a)	3.1	3.1			

- 農政部の令和5年度一般会計予算案は、334億円で、県の一般会計予算案1兆792億円の3.1%を占めている。前年度当初予算より15億円の減額(△4.4%)となっているが、主な減額要因としては、ほ場整備事業など公共事業の進捗に伴う減額(農地整備事業費(競争力)△19億円)によるものである。
- また、令和5年度への繰越額が239億円程度(明許177.3億円、事故61.3億円)見込まれ、実質予算は573億円程度となる。

(2) 一般会計

(単位：百万円，%)

区 分	令和5年度	令和4年度	増減額	増減率	備考
県 全 体	一般会計 (a)	1,079,206	1,114,640	△ 35,434	△3.2
	うち震災対応分	22,412	27,844	△ 5,432	△19.5
農 政 部	一般会計 (b)	33,444	34,984	△ 1,540	△4.4
	うち震災対応分	238	516	△ 278	△53.9

0.7% 1.5%

- 震災対応分に係る予算は2億円(対前年度比△3億円)で、部予算全体に占める割合は0.7%である。前年度からの主な減額要因については、事業完了に伴う自治法派遣職員分の減額(16名、△1億円)である。
震災により失われた販路回復のための支援として、引き続き、県産農畜産物の放射線量測定を実施するとともに、国内外へ安全・安心に関する情報等を発信し、風評被害の払拭に努めていく。
- 経費区分では、公共事業予算が168億円(対前年度比△8億円)で、部予算の約50.2%を占めている。
令和4年3月福島県沖地震、令和4年7月豪雨関連復旧工事や令和4年度予算を繰り越している工事については、他事業や地元関係者との調整を進めながら最優先で進めていく。

(3) 特別会計

- 農業改良資金特別会計の令和5年度予算案は、2,896万円(対前年度比237万円)で、国への償還金が増えたことにより、予算額が増加した。

○ 各課別当初予算額調(歳出)

(単位:千円, %)

項目 課名	令和5年度当初						令和4年度 当初予算額 B	増減額 C(A-B)	増減率 C/B
	予算額 A	構成 割合	国庫	県債	その他	一般財源			
農政総務課	351,498	1.1			24	351,474	322,786	28,712	8.9
食産業振興課	532,674	1.6	59,901		111,770	361,003	878,846	△346,172	△39.4
農山漁村なりわい課	4,092,473	12.2	2,848,102	129,000	41,985	1,073,386	4,342,102	△249,629	△5.7
農業振興課	5,611,521	16.8	846,574	334,200	1,015,477	3,415,270	5,590,034	21,487	0.4
みやぎ米推進課	851,395	2.5	437,949		32,921	380,525	949,371	△97,976	△10.3
園芸推進課	1,240,126	3.7	910,361		7,538	322,227	764,546	475,580	62.2
畜産課	2,224,257	6.7	172,574	373,200	343,714	1,334,769	1,982,988	241,269	12.2
農村振興課	1,514,469	4.5	183,370	733,200	268,627	329,272	1,644,623	△130,154	△7.9
農村整備課	17,025,744	50.9	8,387,234	3,869,700	2,666,449	2,102,361	18,509,064	△1,483,320	△8.0
一般会計合計	33,444,157	100.0	13,846,065	5,439,300	4,488,505	9,670,287	34,984,360	△1,540,203	△4.4
農業振興課 農業改良資金特会	28,957	100.0			28,957		26,585	2,372	8.9
特別会計合計	28,957	100.0	0	0	28,957	0	26,585	2,372	8.9
農政部計	33,473,114		13,846,065	5,439,300	4,517,462	9,670,287	35,010,945	△1,537,831	△4.4

↓

財源「その他」内訳		うち一般会計	うち特別会計
分担金及び負担金	2,841,235	2,841,235	
使用料及び手数料	134,642	134,642	
財産収入	166,830	166,830	
繰入金	739,395	738,969	426
繰越金	28,531	0	28,531
諸収入	606,829	606,829	
計	4,517,462	4,488,505	28,957

うち震災分

(単位:千円, %)

項目 課名	令和5年度当初						令和4年度 当初予算額 B	増減額 C(A-B)	増減率 C/B
	予算額 A	構成 割合	国庫	県債	その他	一般財源			
農政総務課	628	0.3				628	620	8	1.3
食産業振興課	33,745	14.2			30,008	3,737	37,708	△3,963	△10.5
農山漁村なりわい課	57,000	24.0				57,000	57,000	0	0.0
農業振興課	9,955	4.2			9,620	335	19,022	△9,067	△47.7
みやぎ米推進課	0	0.0					4,940	△4,940	△100.0
園芸推進課	39,068	16.4	20,031			19,037	29,129	9,939	34.1
畜産課	80,487	33.9			30	80,457	103,569	△23,082	△22.3
農村振興課	0	0.0					39,180	△39,180	△100.0
農村整備課	16,643	7.0				16,643	225,095	△208,452	△92.6
一般会計合計	237,526	100.0	20,031	0	39,658	177,837	516,263	△278,737	△54.0
農業振興課 農業改良資金特会	0	0.0					0	0	-
特別会計合計	0	0.0	0	0	0	0	0	0	-
農政部計	237,526		20,031	0	39,658	177,837	516,263	△278,737	△54.0

○ 経費区分別予算の概要(一般会計)

(単位:百万円, %)

経費区分	令和5年度当初	構成割合	令和4年度当初	構成割合	増減額	増減率	主な増減要因
義務的経費	6,674	20.0	7,011	20.0	△ 337	△4.8	・人件費・農村整備課(△414) 農業農村整備事業事業費支弁人件費増額による減
公共事業費	16,792	50.2	17,568	50.2	△ 776	△4.4	
補助公共	11,067	33.1	12,075	34.5	△ 1,008	△8.3	・農地整備事業費(競争力)(△1,923) ・農地整備事業(耕作条件)(+1,119)
単独公共	184	0.6	123	0.4	61	49.6	
維持補修	1,921	5.7	1,366	3.9	555	40.6	・水利施設整備事業費(競争力)(+350) ・基幹水利施設管理事業費(維持補修)(+126)
直轄負担金	916	2.7	837	2.4	79	9.4	
災害復旧	2,704	8.1	3,167	9.1	△ 463	△14.6	・施設災害復旧費(R元年災)(△2,050皆減) ・県営災害復旧費(R4年災)(+1,614皆増)
一般行政経費	9,978	29.8	10,405	29.7	△ 427	△4.1	
通常事業	9,002	26.9	8,989	25.7	13	0.1	
通常以外(政策等)	976	2.9	1,416	4.0	△ 440	△31.1	・インターネット等県産品販売支援事業費(△200皆減) ・付転換営農継続支援事業費(△195皆減)
計	33,444	100.0	34,984	100.0	△ 1,540	△4.4	

○ 分野別予算の概要(一般会計)

(単位:百万円, %)

款項区分	令和5年度当初	構成割合	令和4年度当初	構成割合	増減額	増減率	主な増減要因
農林水産業費	30,272	90.5	31,023	88.7	△ 751	△2.4	
農業費	8,847	26.5	8,441	24.1	406	4.8	・担い手確保・経営強化支援事業(△260皆減) ・施設整備費(農業・園芸総合研究所)(+117) ・産地生産基盤パワーアップ事業(+740)
畜産業費	2,225	6.7	1,983	5.7	242	12.2	・仙台家畜保健衛生所移転整備事業(+163)
農地費	19,200	57.4	20,599	58.9	△ 1,399	△6.8	・農地整備事業費(競争力)(△1,874) ・農地整備事業(耕作条件)(+1,119)
商工費	451	1.3	737	2.1	△ 286	△38.8	
商業費	413	1.2	698	2.0	△ 285	△40.8	・インターネット等県産品販売支援事業費(△200皆減) ・県産品対面販売拡大支援事業費(△50皆減)
工鉱業費	38	0.1	39	0.1	△ 1	△2.6	
災害復旧費	2,703	8.1	3,206	9.2	△ 503	△15.7	
農林水産施設災害復旧	2,703	8.1	3,167	9.1	△ 464	△14.7	・施設災害復旧費(R元年災)(△2,050皆減) ・県営災害復旧費(R4年災)(+1,614皆増)
東日本大震災災害復旧	0	0.0	39	0.1	△ 39	△100.0	
公債費	18	0.1	18	0.1	0	0.0	
計	33,444	100.0	34,984	100.0	△ 1,540	△4.4	

VII 付録

1 地域振興立法5法の指定状況

以下の法に基づき指定されている地域をまとめた表です。

- ・特定農山村地域における農林業等の活性化のための基盤整備の促進に関する法律
- ・山村振興法
- ・離島振興法
- ・過疎地域自立促進特別措置法
- ・豪雪地帯対策特別措置法

※一部地域が指定されている場合は、指定されている地域名を記載しています。

令和5年4月1日現在

圏域	市町村名	特定農山村地域	振興山村	離島振興対策 実施区域	過疎地域	豪雪地帯
仙南圏域	白石	小原				○
	角田					
	蔵王					○
	七ヶ宿	○	○		○	○
	大河原					
	村田	富岡				
	柴田					
	川崎	○	川崎・富岡		○	○
	丸森	耕野・大張・筆甫	丸森・大内・筆甫		○	
	計	(7地域) 5	(6地域) 3	0	(3地域) 3	(4地域) 4
仙台圏域	仙台					
	秋保		秋保			○
	泉		根白石			
	宮城		広瀬・大沢			○
	塩釜			浦戸諸島 (寒風沢島, 野々島, 桂島, 朴島)		
	名取					
	多賀城					
	岩沼					
	亘理					
	山元				○	
	松島				○	
	七ヶ浜					
	利府					
	大和	宮床・吉田	吉田・宮床			
	大郷				○	
	富谷					
	大衡					
計	(2地域) 1	(6地域) 2	(1地域) 1	(3地域) 3	(2地域) 1	

圏域	市町村名	特定農山村地域	振興山村	離島振興対策 実施区域	過疎地域	豪雪地帯
大崎圏域	大崎					
	古川					○
	松山					
	三本木					
	鹿島台					
	岩出山				○	○
	鳴子	○	川渡・鬼首		○	○ ○(特)※
	田尻				○	
	色麻					
	加美				○	
	中新田					
	小野田	○	小野田			○
	宮崎	○	宮崎			○
	涌谷				○	
	美里					
	小牛田					
	南郷				○	
計	(3地域) 2	(4地域) 2	0	(6地域) 4	(5地域) 2	
栗原圏域	栗原				○	
	築館	姫松				○
	若柳					○
	栗駒	栗駒・文字	文字			○
	高清水					○
	一迫					○
	瀬峰					
	鶯沢					○
	金成					○
	志波姫					○
	花山	○	花山			○
計	(4地域) 1	(2地域) 1	0	(1地域) 1	(9地域) 1	

圏域	市町村名	特定農山村地域	振興山村	離島振興対策 実施区域	過疎地域	豪雪地帯
登米圏域	登米					
	迫					
	登米				○	
	東和	○	米川		○	
	中田					
	豊里					
	米山				○	
	石越				○	
	南方					
	津山	○	横山		○	
計	(2地域) 1	(2地域) 1	0	(5地域) 1	0	
石巻圏域	石巻					
	石巻			牡鹿諸島 (田代島)		
	河北				○	
	雄勝	○			○	
	河南					
	桃生				○	
	北上	○			○	
	牡鹿	○		牡鹿諸島 (網地島)	○	
	東松島					
	矢本					
	鳴瀬				○	
	女川	○		牡鹿諸島 (出島, 江島)		
	計	(4地域) 2	0	(3地域) 2	(6地域) 2	0
気仙沼・本吉圏域	気仙沼				○	
	気仙沼	鹿折・新月	新月			
	唐桑	○				
	本吉	津谷	津谷			
	南三陸				○	
	志津川	○	戸倉・入谷			
	歌津					
計	(5地域) 2	(4地域) 2	0	(2地域) 2	0	
合計	(27地域) 14	(24地域) 11	(4地域) 5	(26地域) 16	(20地域) 8	

※特別豪雪地帯

2 用語集

用語	解説
アグリテック	農業に、スマート農業技術を含むICT(情報通信技術)等の先進技術を導入することで、省力・軽労化を図るなどの課題を解決すること。
環境制御技術	外気温度、ハウス内温度、湿度、日射、CO2などを測定し、効率よく植物が光合成を行えるよう施設内環境を制御する技術。
関係人口	移住した「定住人口」でも観光で訪れた「交流人口」でもない、農山漁村地域と様々な形で関わる人。
高収益作物	主食用米及び経営所得安定対策戦略作物助成等の対象作物以外の作物で、都道府県・市町村の農業振興計画等において位置付けられた振興すべき農産物等のこと。
飼養衛生管理基準	家畜の所有者が家畜飼養に係る衛生管理に関し最低限守るべき基準。家畜伝染病予防法において、飼養衛生管理基準を定め、それを遵守することが義務づけられている。
食材王国みやぎ	宮城の豊かな自然に囲まれた海・山・大地の育む食材の多彩さ、質の高さ、魅力を表す「メッセージ」であるとともに、これらの多彩な食材資源を基盤に食関連産業の振興を狙いとする民官の関係者共通の目指すべき「テーマ」として位置づけたもの。
食材王国みやぎの伊達な乾杯条例	県産酒による乾杯を推進するとともに、食材王国みやぎの豊かな食材の活用を通じて、地域の食文化を育むことにより、地域に根ざした酒造産業及び農林水産業の振興に寄与することを目的に令和元年10月に制定・施行された条例。
食のバリューチェーン	規模の大小に関わらず、農産物の生産から製造・加工、流通、消費に至る各段階の付加価値を高めながらつなぐ、食を基軸とした付加価値の連鎖のこと。
水田フル活用	水田を有効に活用し、食料自給率の向上を図る取り組み。米価の安定と農家所得の向上を目指し、水田のフル活用による、麦、大豆及び飼料用米など、主食用米以外の作物の生産を行うこと。
ストックマネジメント	施設の機能がどのように低下していくのか、どのタイミングで、どのような対策を取れば効率的に長寿命化できるのかを検討し、施設の機能保全を効率的に実施することを通じて、施設の有効活用や長寿命化を図り、ライフサイクルコストを低減する取組。
ため池サポートセンター	農業用水を貯水する「農業用ため池」のうち、決壊した場合の浸水区域に家屋や公共施設等が存在し、人的被害等を与えるおそれがあるものを「防災重点農業用ため池」として選定しており、その施設管理者等に対して技術的な指導、助言等を行う機関のこと。
田んぼダム	水田下流域の農地や宅地の洪水被害を軽減させるため、大雨が降った時に雨水を水田に一時的に貯留し、排水路や河川への流出を抑制する取組のこと。
地域計画	各地域が抱える「人と農地の問題」の解決を図るため、地域の話合いにより市町村が作成するもので、「今後の中心となる経営体」や「将来の農地利用のあり方」、「今後の地域農業のあり方」などをまとめた計画。従来は、「人・農地プラン」とされていた。

畜産クラスター計画	地域の畜産の収益性向上を図るため、収益性向上のための取組、地域の関係者の役割分担等を記載した計画。
農業経営収入保険制度	全ての農産物を対象に、自然災害による収量減少や価格低下をはじめ、農業者の経営努力では避けられない様々なリスクによる収入減少を補償する制度。
農業水利施設	河川水等を効率よく利用できるよう土木技術で造られたダム、揚水機場、排水機場、水路等の水利施設のうち、農業用に使用されるもの。
農地集積・集約	農地の集積は、農地を所有し、又は借り入れること等により、利用する農地面積を拡大すること。農地の集約化は農地の利用権を交換すること等により、農作業を連続的に支障なく行えるようにすること。
農地の大区画化・汎用化	農地の面積を1ha以上に整備することを大区画化といい、農地に排水路及び暗きよを整備して水はけを良くし、麦、大豆等の畑作物を栽培できるようにすることを汎用化という。
農業・農村の有する多面的機能	農業・農村は「食」を支えているだけでなく、国土の保全、水源の涵養、自然環境の保全、良好な景観の形成、文化の伝承などの働きを持っており、このような様々な働きのこと。
農山漁村交流拡大プラットフォーム	農山漁村地域に人を呼び込むため、意欲のある農林漁業者や多種多様な企業・団体・個人等が参画し、既存の枠組みを超えて話し合い、連携することで、受入体制づくりとビジネス創出を図る仕組み。
農山漁村発イノベーション	6次産業化のほか、農山漁村の活用可能な地域資源を発掘し、磨き上げた上で、他分野と組み合わせる新しい事業を創出する取組
農泊	農山漁村地域ならではの伝統的な生活体験と地域の人々との交流を楽しみつつ、農家や古民家等での宿泊によって、旅行者にその土地の魅力を味わってもらおう農山漁村滞在型旅行。
農福連携	障がい者等の農業分野での活躍を通じて、自信や生きがいを創出し、社会参画を促す取組。
みやぎ食と農の県民条例基本計画	「みやぎ食と農の県民条例」(平成12年7月公布)に掲げる目標の実現に向け、農業・農村の振興に関する施策を効果的に実施するための基本的な計画として策定している。
豚熱	ウイルスによって引き起こされる豚やイノシシの伝染病であり、発熱、食欲不振、元気消失等の症状を示す。治療法はなく、豚で感染を確認した場合、家畜伝染病予防法に基づき殺処分や焼埋却処分等の防疫措置の対象となる。
流域治水	自治体や企業、住民など、河川流域に関わるものすべてで行う治水対策のこと。
GAP(Good Agricultural Practice 農業生産工程管理)	農業生産現場において、食品の安全確保などを目的とした適切な農業生産を実施するための管理ポイントを整理し、それを実践・記録する取組。
IoT	Internet of Things の略でモノのインターネットのこと。世の中に存在する様々なモノがインターネットに接続され、相互に情報をやり取りして、自動認識や自動制御、遠隔操作などを行うこと。
RTK(Real Time Kinematic)	地上に設置した基準局から、衛星測位に係る補正情報を配信して、測位精度を向上させるシステム。

(五十音順)

本書に関する御意見や御提案は下記までお願いします。

宮城県 農政部 農業政策室

(担当：企画班)

〒980-8570 宮城県仙台市青葉区本町三丁目8-1

TEL (022) 211-2963

FAX (022) 211-2889

メール noseise@pref.miyagi.lg.jp