

第8章 洪水予報、水防警報等の区域及びその措置

第1節 国土交通大臣が行う洪水予報

法第10条第2項及び気象業務法第14条の2第2項の規定により、東北地方整備局河川（国道）事務所と仙台管区気象台が共同して行う洪水予報（氾濫注意情報（洪水注意報）、氾濫警戒情報・氾濫危険情報・氾濫発生情報（洪水警報））の河川名、区域及び予報に関する基準地点は次表のとおりであり、洪水予報発表時は、第2図（洪水予報伝達系統図（大臣・気象庁長官共同発表））により伝達を行うものとする。伝達に用いる洪水予報文例は次ページ以下に示すとおりであるが、文例から選択編集した文章で伝達される場合もある。

河川名	区	域	基地	準点	量水標設置場所			氾濫注意水位(警戒水位)(m)	避難判断水位(m)	氾濫危険水位(特別警戒水位)(m)	量水標の受持区間
					量水標	設置	場所				
阿武隈川下流	福島・宮城県境から海まで		丸森	丸森町	船場			19.50	22.00	22.30	左岸 福島県・宮城県境から角田市枝野橋
											右岸 福島県・宮城県境から角田市枝野橋
											左岸 角田市枝野橋から岩沼市阿武隈橋
右岸 角田市枝野橋から亶理町阿武隈橋											
			笠松	角田市	枝野			14.50	16.60	17.00	左岸 岩沼市阿武隈橋から海
											右岸 亶理町阿武隈橋から海
白石川	左岸 宮城県柴田郡柴田町大字槻木字寺入山1番の2地先	右岸 同県同郡同町大字下名生字須川前106番地先から阿武隈川合流点まで	笠松	角田市	枝野			14.50	16.60	17.00	左岸 阿武隈急行鉄道橋上流付近から阿武隈川合流点
											右岸 阿武隈急行鉄道橋上流付近から阿武隈川合流点
名取川	左岸 宮城県仙台市太白区山田字船渡前3番1地先	右岸 同県名取市高館熊野堂字五反田48番2地先(名取川頭首工)から海まで	名取橋	仙台市太白区	中田1丁目			6.50	8.30	9.20	左岸 仙台市名取橋頭首工から海
											右岸 仙台市名取橋頭首工から海
広瀬川	左岸 宮城県仙台市若林区河原町2丁目13番25地先	右岸 同県同市太白区長町1丁目1番1地先(広瀬橋)から名取川への合流点まで	広瀬橋	仙台市若林区	河原町2丁目			1.30	2.20	2.70	左岸 仙台市広瀬橋から名取川合流点
											右岸 仙台市広瀬橋から名取川合流点
鳴瀬川	左岸 宮城県大崎市古川引田字堀込道上79番地先	右岸 同県同市三本木字高柳字横江454番の1地先から鳴瀬川合流点まで	三本木橋	大崎市	三本木			5.00	6.00	6.40	左岸 大崎市古川高倉から美里町野田橋
											右岸 大崎市古川高倉から大崎市野田橋
											左岸 美里町野田橋から美里町砂山
右岸 大崎市野田橋から大崎市木間塚											
左岸 美里町砂山から河口											
右岸 大崎市木間塚から河口											
多田川	左岸 宮城県大崎市古川西荒井字東田5番の1地先	右岸 宮城県大崎市三本木高柳字横江454番の1地先から鳴瀬川合流点まで	三本木橋	大崎市	三本木			5.00	6.00	6.40	左岸 大崎市古川西荒井から鳴瀬川合流点
											右岸 大崎市三本木高柳から鳴瀬川合流点
鞍坪川	左岸 宮城県東松島市西福田字長峯6番地の1地先	右岸 宮城県東松島市西福田字長峯1番地の4地先から鳴瀬川への合流点まで	鹿島台(鳴)	松島町	二子屋			5.50	7.90	8.50	左岸 東松島市西福田から鳴瀬川合流点
											右岸 東松島市西福田から鳴瀬川合流点
吉田川	宮城県黒川郡大和町吉田字ノ切2番地先(高田橋)から鳴瀬川への合流点まで		落合	大和町	鶴巢			5.00	6.80	7.30	左岸 大和町高田橋から大郷町粕川橋
											右岸 大和町高田橋から大郷町粕川橋
											左岸 大郷町粕川橋から大崎市二子屋橋
右岸 大郷町粕川橋から松島町二子屋橋											
			鹿島台(吉)	松島町	二子屋			5.80	7.40	7.90	左岸 大崎市二子屋橋から鳴瀬川合流点
											右岸 松島町二子屋橋から鳴瀬川合流点
竹林川	宮城県富谷市三ノ関太子堂中63番の1地先(新田橋)から吉田川への合流点まで		新田橋	富谷市	三ノ関			1.80	2.30	2.90	左岸 富谷市新田橋から吉田川合流点
											右岸 富谷市新田橋から吉田川合流点

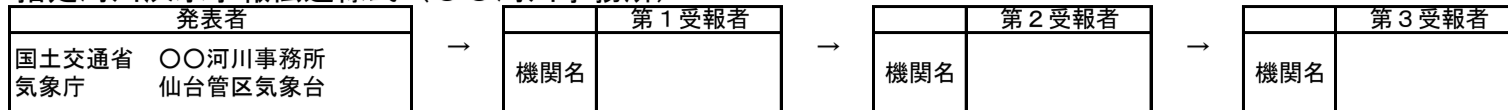
北上川 下流	岩手・宮城県境から海 まで(旧北上川を除 く。)	米谷	登米市	東和町	11.40	12.70	12.80	左岸 県境から登米市登米大橋 左岸 県境から登米市登米大橋
		登米	登米市	登米町	9.00	12.60	12.70	左岸 登米市登米大橋から登米市柳津大橋 左岸 登米市登米大橋から登米市柳津大橋
		柳津	登米市	津山町	8.40	12.10	12.20	左岸 登米市柳津大橋から石巻市飯野川橋 右岸 登米市柳津大橋から石巻市飯野川橋
		飯野川 上流	石巻市	成田 小塚裏畑	5.50	8.40	8.50	左岸 石巻市飯野川橋から河口 右岸 石巻市飯野川橋から河口
旧北上川	幹川分派点から海まで	和渚	石巻市	和渚	5.30	6.30	6.40	左岸 北上川分派点から石巻市天王橋 右岸 北上川分派点から石巻市天王橋
		大森	石巻市	東福田 字川渚	3.60	4.30	4.40	左岸 石巻市天王橋から河口 右岸 石巻市天王橋から河口
江合川	左岸 宮城県大崎市古 川桜ノ目字下川原75 番の18番地先 右岸 同県同市古川小 泉字内高畑1番の1地 先 から旧北上川への合 流点まで	荒雄	大崎市	古川福沼	3.10	4.50	4.80	左岸 大崎市古川桜ノ目から新江合川分派点 右岸 大崎市古川桜ノ目から新江合川分派点
		下谷地	大崎市	古川 下谷地	2.40	3.50	4.00	左岸 新江合川分派点から涌谷町涌谷大橋 左岸 新江合川分派点から涌谷町涌谷大橋
		涌谷	涌谷町	涌谷大橋	4.20	5.50	5.80	左岸 涌谷町涌谷大橋から旧北上川合流点 右岸 涌谷町涌谷大橋から旧北上川合流点

なお、阿武隈川下流では下記の区間において、氾濫水の予報を行っている。

丸森地区左岸 宮城県伊具郡丸森町字大門地先から同県角田市字大島南地先まで

岩沼地区左岸 宮城県柴田郡柴田町大字槻木字上川前地先から同県岩沼市寺島字川向地先まで

指定河川洪水予報伝達様式 (〇〇河川事務所)



正規

〇〇^{がわ}川氾濫危険情報

〇〇川洪水予報第〇号
 令和〇〇年〇月〇日〇〇時〇〇分
 〇〇^{かせんじむしょ}河川事務所 ^{せんだいかんくきしやうだい}仙台管区气象台 共同発表

(見出し)

【警戒レベル4相当情報 [洪水]】 〇〇^{がわ}川では、氾濫危険水位に到達し、氾濫のおそれあり

(主 文)

【警戒レベル4相当】 〇〇^{がわ}川の〇〇〇水位観測所 (〇〇^し市) では、〇〇日〇〇時〇〇分頃に、避難勧告等の発令の目安となる「氾濫危険水位」に到達しました。〇〇市、〇〇市、〇〇町では、〇〇川の堤防決壊等による氾濫により、浸水するおそれがあります。市町村からの避難情報を確認するとともに、各自安全確保を図るなど、適切な防災行動をとってください。

【警戒レベル2相当】 △△^{がわ}川の△△△水位観測所 (△△^し市) では、「氾濫注意水位」に到達し、今後、水位はさらに上昇する見込みです。
 洪水に関する情報に注意して下さい。

【警戒レベル2相当】 □□^{がわ}川の□□□水位観測所 (□□^{まち}町) では、「氾濫注意水位」に到達し、今後、水位はさらに上昇する見込みです。
 洪水に関する情報に注意して下さい。

(雨量)

多いところで1時間に〇〇ミリの雨が降っています。
 今後もこの雨は降り続く見込みです。

流域	00日00時00分～00日00時00分 までの流域平均雨量	00日00時00分～00日00時00分 までの流域平均雨量の見込み
〇〇川流域	〇〇〇ミリ	〇〇〇ミリ

(水位)

〇〇川の水位観測所における水位は次のとおりと見込まれます。

観測所名	水位危険度		レベル1	レベル2	レベル3	レベル4
	水位(m)又は流量(m ³ /s)		水防団 待機	氾濫 注意	避難 判断	氾濫 危険
〇〇〇 水位観測所 (〇〇市)	00日00時00分の状況	XXX.X↑				
	00日01時00分の予測	XXX.X				
	00日02時00分の予測	XXX.X				
	00日03時00分の予測	XXX.X				
△△△ 水位観測所 (△△市)	00日00時00分の状況	XXX.X				
	00日01時00分の予測	—				
	00日02時00分の予測	—				
	00日03時00分の予測	—				
□□□ 水位観測所 (□□町)	00日00時00分の状況	XXX.X↑				
	00日01時00分の予測	XXX.X				
	00日02時00分の予測	XXX.X				
	00日03時00分の予測	XXX.X				

水位のグラフは各水位間を按分したものです。

水位危険度レベル4については、氾濫危険水位と計画高水位を按分しており、氾濫危険水位＝計画高水位の場合は最大になります。

(注意事項)

(参考資料)

(単位:水位(m)又は流量(m³/s))

観測所名	〇〇〇 水位観測所	△△△ 水位観測所	□□□ 水位観測所
	〇〇市	△△市	□□町
レベル4水位 氾濫危険水位※	144.9	48.6	23.1
レベル3水位 避難判断水位※	144.6	48.0	21.5
レベル2水位 氾濫注意水位	142.5	46.5	20.0
レベル1水位 水防団待機水位	142.0	45.5	—
受け持ち区間	〇〇川 左岸 〇〇県〇〇市から 〇〇県〇〇市 右岸 〇〇県〇〇市から 〇〇県〇〇市	〇〇川 左岸 〇〇県〇〇市から 〇〇県〇〇市 右岸 〇〇県〇〇市から 〇〇県〇〇市	□□川 左岸 〇〇県〇〇町から 〇〇県〇〇町 右岸 〇〇県〇〇町から 〇〇県〇〇町
	〇×川 左岸 〇〇県〇〇市から 〇〇県〇〇市 右岸 〇〇県〇〇市から 〇〇県〇〇市	△△△川 左岸 〇〇県〇〇市から 〇〇県〇〇市 右岸 〇〇県〇〇市から 〇〇県〇〇市	
氾濫が発生した場合 の浸水想定区域	〇〇県〇〇市〇〇、 〇〇県〇〇市〇〇、 〇〇県〇〇市〇〇、 〇〇県〇〇市□□、 〇〇県〇〇市〇〇、 〇〇県〇〇市〇〇、 〇〇県〇〇市〇〇〇、 〇〇県〇〇市□□、	△△県△△市〇区、 △△県△△市〇〇区、 △△県△△市〇〇〇区、 △△県△△市□区、 △△県□□市〇×、 △△県□□市〇〇×、 △△県□□市□×、 △△県□□市□□×、	××県××町〇、 ××県〇町〇〇、 ××県××町〇〇〇、

※避難判断水位、氾濫危険水位：水位観測所受け持ち区間内の第1位危険箇所の

避難判断水位・氾濫危険水位を水位観測所に換算した水位です。

水位危険度レベル	水位	求める行動の段階
レベル5	氾濫の発生以降	氾濫水への警戒を求める段階
レベル4	氾濫危険水位から氾濫発生まで	いつ氾濫してもおかしくない状態 避難等の氾濫発生に対する対応を求める段階
レベル3	避難判断水位から氾濫危険水位まで	避難準備などの氾濫発生に対する警戒を求める段階
レベル2	氾濫注意水位から避難判断水位まで	氾濫の発生に対する注意を求める段階
レベル1	水防団待機水位から氾濫注意水位まで	水防団が体制を整える段階

「雨量」「水位」等の情報は、下記のサイトからもご覧いただけます。

	パソコンから
川の防災情報 水害リスクライン 気象庁ホームページ	https://www.river.go.jp https://frl.river.go.jp https://www.jma.go.jp/

問い合わせ先

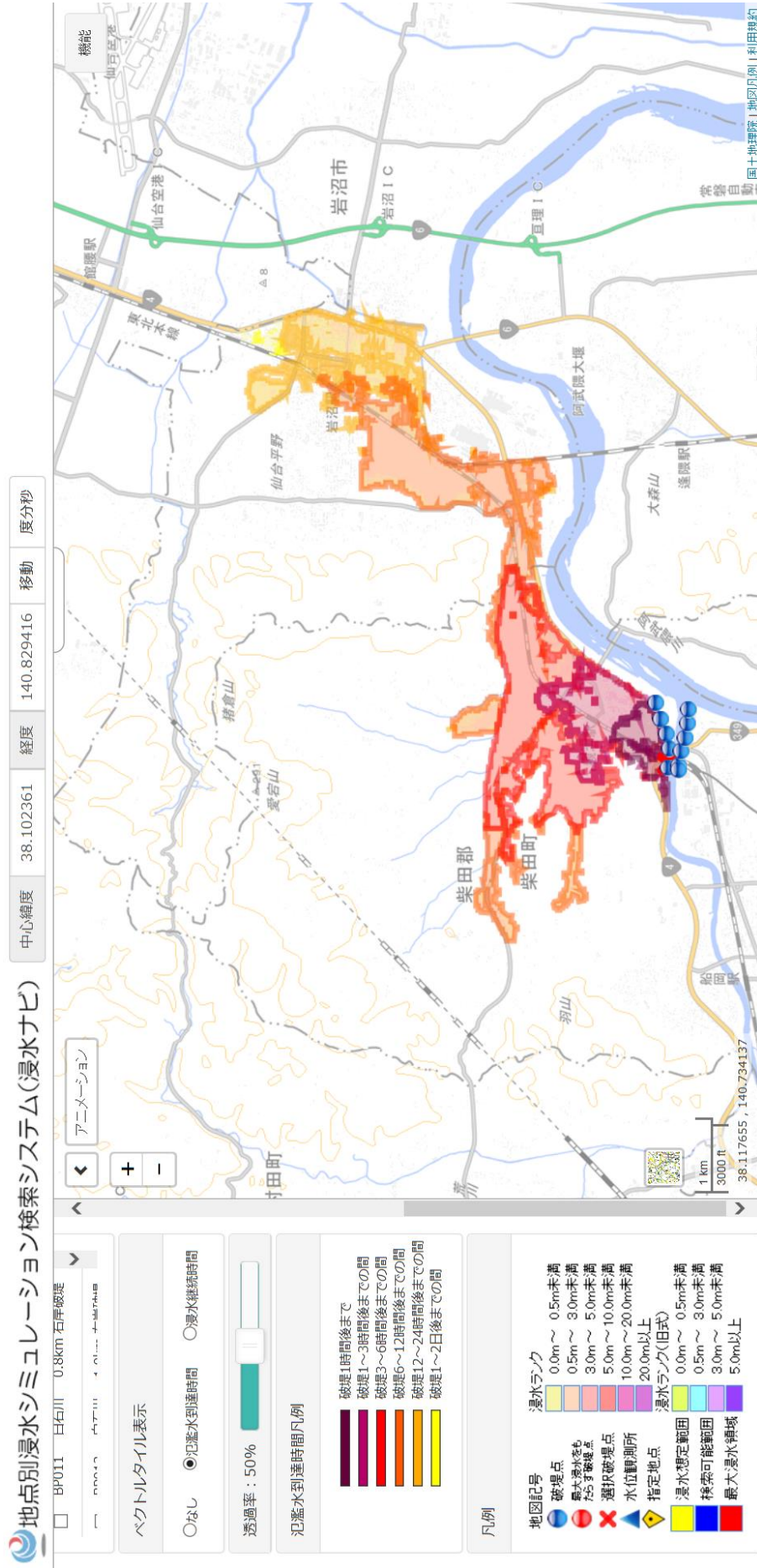
水位関係：国土交通省 ○○河川事務所 ○○○○課 電話：000-000-0000（内線）○○○
 気象関係：気象庁 仙台管区气象台 気象防災部予報課 電話：000-000-0000

※避難勧告の廃止等に伴う改訂予定あり。

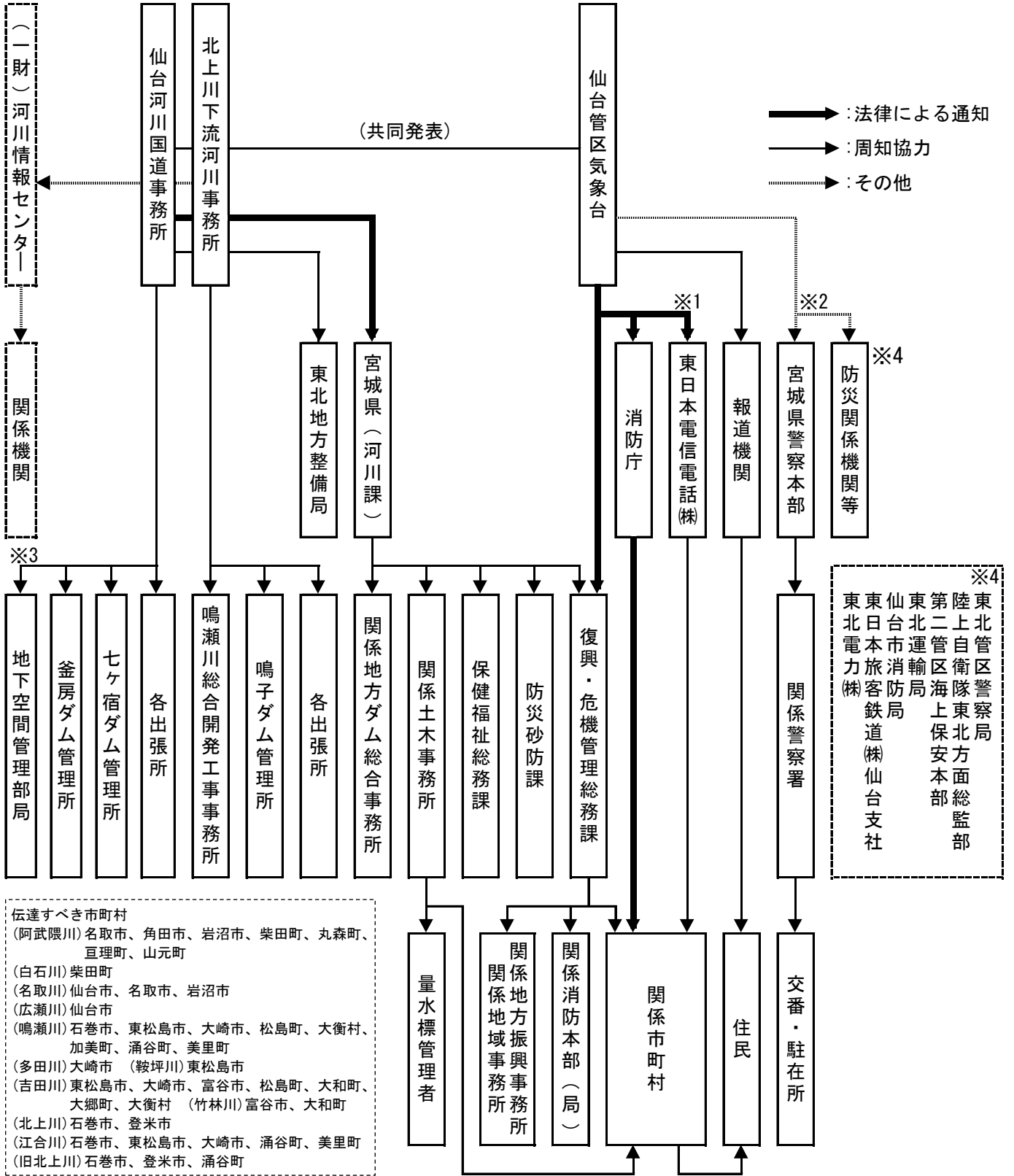
付図 4. 洪水予報（氾濫水の予報）に添付する参考図の例

指定河川洪水予報参考図 時系列浸水深図

年号〇〇年〇〇月〇〇日〇〇時〇〇分
 仙台河川国道事務所・仙台管区気象台共同発表



指定河川洪水予報伝達系統図(国土交通大臣・気象庁長官共同発表)



※1 東日本電信電話(株)への指定河川洪水予報の通知は、一般の利用に適合する洪水警報の通知をもって代える場合がある。(気象業務法第15条第1項、同施行令第8条第4項)
 ※2 宮城県警察本部へは、防災情報提供センターから周知。
 ※3 地下空間管理部局への通知は、名取川及び広瀬川のみである。

第2節 知事が行う洪水予報

平成13年6月の法及び気象業務法の改正によって、知事が指定した河川について知事と仙台区気象台が共同して洪水予報を行うことができるようになり、法第11条第1項及び気象業務法第14条の2第3項の規定により、平成17年6月7日から二級河川七北田川水系七北田川、平成19年4月13日から一級河川阿武隈川水系白石川及び一級河川北上川水系迫川の洪水予報の運用をそれぞれ開始した。洪水予報の発表時は、第3図（洪水予報伝達系統図（知事・気象庁長官共同発表））により情報伝達を行うものとし、あわせて、宮城県河川流域情報システム（MIRAI）を通じて公表するとともに、必要に応じて報道機関の協力を求めて、一般への周知を図るものとする。

なお、平成23年3月11日に発生した東北地方太平洋沖地震及びそれに伴う津波等により、堤防等の施設が被災しているため、七北田川において暫定的な基準水位となっている。

河川名	区 域	基 地 準 点	量 水 標 設 置 場 所		氾濫注意 水位(警 戒水位)	避難判断 水位(m)	氾濫危険 水位(危険 水位)(m)	予報担当機関
七北田川	左岸: 仙台市泉区七北田字赤生津130番1地先 赤生津大橋から海まで 右岸: 仙台市泉区上谷刈字沼104番1地先 赤生津大橋から海まで	市名坂	仙 台 市	八乙女中 央三丁目	3.35	4.00	4.30	宮 城 県 ・ 仙台区気象台
			泉 区					
白 石 川	左岸 白石市蔵本堰堤から柴田郡柴田町大字槻木寺入山1番の2地先まで 右岸 白石市蔵本堰堤から柴田郡柴田町下名生字須川前106番地先まで	白 石	白 石 市	外 川 原	2.50	3.40	3.70	宮 城 県 ・ 仙台区気象台
		大 河 原	柴 田 郡 大 河 原 町	字 町	15.20	17.00	17.50	
迫 川	栗原市留場橋から旧北上川合流点まで	留 場 大 林 大 若 柳 沼	栗 原 市	築館留場	4.45	5.30	5.90	宮 城 県 ・ 仙台区気象台
			栗 原 市	若柳大林	15.45	16.10	16.60	
			栗 原 市	若柳川北	5.30	5.70	6.10	
			登 米 市	迫町佐沼	4.20	4.50	4.70	

1 指定河川洪水予報の種類、標題と概要

種類	標 題	概 要
洪水警報	氾濫発生情報	氾濫が発生したとき、氾濫が継続しているときに発表される。 新たに氾濫が及ぶ区域の住民の避難誘導や救援活動等が必要となる。災害がすでに発生している状況であり、命を守るための最善の行動をとる必要があることを示す警戒レベル5に相当。
	氾濫危険情報	氾濫危険水位に到達したとき、氾濫危険水位以上の状態が継続しているときに発表される。 いつ氾濫が発生してもおかしくない状況、避難等の氾濫発生に対する対応を求める段階であり、避難指示の発令の判断の参考とする。避難が必要とされる警戒レベル4に相当。
	氾濫警戒情報	氾濫危険水位に達すると見込まれるとき、避難判断水位に達し更に水位の上昇が見込まれるときに発表される。 高齢者等避難の発令の判断の参考とする。高齢者等の避難が必要とされる警戒レベル3に相当。
洪水注意報	氾濫注意情報	氾濫注意水位に到達し更に水位の上昇が見込まれるとき、氾濫注意水位以上でかつ避難判断水位未満の状態が継続しているとき、避難判断水位に達したが水位の上昇が見込まれないときに発表される。 避難に備えハザードマップ等により災害リスク等を再確認するなど、自らの避難行動の確認が必要とされる警戒レベル2に相当。

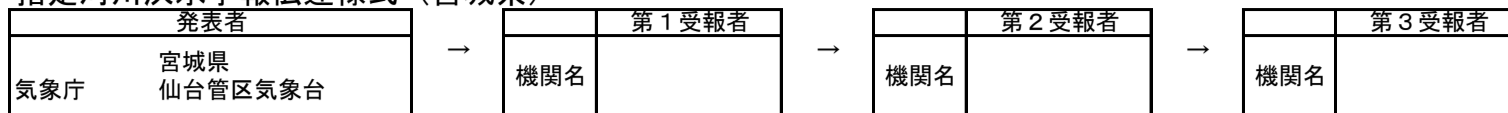
2 洪水予報文例

伝達に用いる洪水予報文例は次ページのとおりとするが、文例から選択編集した文章で伝達される場合もある。

3 ホットライン

避難判断水位若しくは氾濫危険水位に達したこと，又は氾濫が発生したことなど，避難指示の発令判断に直結するような緊急又は重要な情報については，タイムライン（事前行動計画）に沿って事前に構築したホットラインの活用等により速やかに関係市町村長等に通報・伝達する。

指定河川洪水予報伝達様式（宮城県）



正規

〇〇川^{がわ}氾濫注意情報

〇〇川洪水予報第〇号
洪水注意報（発表）
令和〇〇年〇月〇日〇〇時〇〇分
みやぎけん せんだいかんくきしょうだい
宮城県・仙台管区気象台 共同発表

（見出し）

【警戒レベル2相当情報〔洪水〕】〇〇川^{がわ}では、氾濫注意水位に到達し、今後、
水位はさらに上昇する見込み

（主 文）

【警戒レベル2相当】〇〇川^{がわ}の〇〇〇水位観測所（〇〇市^し）では、〇〇日〇〇時〇〇分頃に、「氾濫注意水位」に到達し、今後、水位はさらに上昇する見込みです。洪水に関する情報に注意して下さい。

【警戒レベル2相当】□□川^{がわ}の□□□水位観測所（□□町^{まち}）では、〇〇日〇〇時〇〇分頃に、「氾濫注意水位」に到達し、今後、水位はさらに上昇する見込みです。洪水に関する情報に注意して下さい。

（雨量）

多いところで1時間に〇〇ミリの雨が降っています。
今後もこの雨は降り続く見込みです。

流域	〇〇日〇〇時〇〇分～〇〇日〇〇時〇〇分 までの流域平均雨量	〇〇日〇〇時〇〇分～〇〇日〇〇時〇〇分 までの流域平均雨量の見込み
〇〇川流域	〇〇〇ミリ	〇〇〇ミリ

（水位）

〇〇川の水位観測所における水位は次のとおりと見込まれます。

観測所名	水位危険度		レベル1	レベル2	レベル3	レベル4
	水位(m)又は流量(m ³ /s)		水防団 待機	氾濫 注意	避難 判断	氾濫 危険
〇〇〇 水位観測所 (〇〇市)	〇〇日〇〇時〇〇分の状況	XXX.X ↑	■■■■■	■■■■■		
	〇〇日〇1時00分の予測	XXX.X	■■■■■	■■■■■		
	〇〇日〇2時00分の予測	XXX.X	■■■■■	■■■■■		
	〇〇日〇3時00分の予測	XXX.X	■■■■■	■■■■■		
□□□ 水位観測所 (□□町)	〇〇日〇0時00分の状況	XXX.X ↑	■■■■■	■■■■■		
	〇〇日〇1時00分の予測	XXX.X	■■■■■	■■■■■		
	〇〇日〇2時00分の予測	XXX.X	■■■■■	■■■■■		
	〇〇日〇3時00分の予測	XXX.X	■■■■■	■■■■■		

水位のグラフは各水位間を按分したものです。
水位危険度レベル4については、氾濫危険水位と計画高水位を按分しており、氾濫危険水位＝計画高水位の場合は最大になります。

(注意事項)

(参考資料)

(単位:水位(m))

観測所名	〇〇〇 水位観測所	□□□ 水位観測所	
	〇〇市	□□町	
レベル4水位 氾濫危険水位※	144.9	23.1	
レベル3水位 避難判断水位※	144.6	21.5	
レベル2水位 氾濫注意水位	142.5	20.0	
レベル1水位 水防団待機水位	142.0	—	
受け持ち区間	〇〇川 左岸 〇〇県〇〇市から 〇〇県〇〇市 右岸 〇〇県〇〇市から 〇〇県〇〇市	□□川 左岸 〇〇県〇〇町から 〇〇県〇〇町 右岸 〇〇県〇〇町から 〇〇県〇〇町	
	〇×川 左岸 〇〇県〇〇市から 〇〇県〇〇市 右岸 〇〇県〇〇市から 〇〇県〇〇市		
氾濫が発生した場合 の浸水想定区域	〇〇県〇〇市〇〇、 〇〇県〇〇市〇〇、 〇〇県〇〇市〇〇、 〇〇県〇〇市□□、 〇〇県〇〇市〇〇、 〇〇県〇〇市〇〇、 〇〇県〇〇市〇〇〇、 〇〇県〇〇市□□、	××県××町〇、 ××県〇町〇〇、 ××県××町〇〇〇、	

※避難判断水位、氾濫危険水位：水位観測所受け持ち区間内の第1位危険箇所

避難判断水位・氾濫危険水位を水位観測所に換算した水位です。

水位危険度レベル	水位	求める行動の段階
レベル5	氾濫の発生以降	氾濫水への警戒を求める段階
レベル4	氾濫危険水位から氾濫発生まで	いつ氾濫してもおかしくない状態 避難等の氾濫発生に対する対応を求める段階
レベル3	避難判断水位から氾濫危険水位まで	避難準備などの氾濫発生に対する警戒を求める段階
レベル2	氾濫注意水位から避難判断水位まで	氾濫の発生に対する注意を求める段階
レベル1	水防団待機水位から氾濫注意水位まで	水防団が体制を整える段階

「雨量」「水位」等の情報は、下記のサイトからもご覧いただけます。

	パソコンから	携帯電話から
宮城県ホームページ 気象庁ホームページ	https://www.dobokusougou.pref.miyagi.jp/ https://www.jma.go.jp/	https:// www.dobokusougou.pref.miyagi.jp/tel/

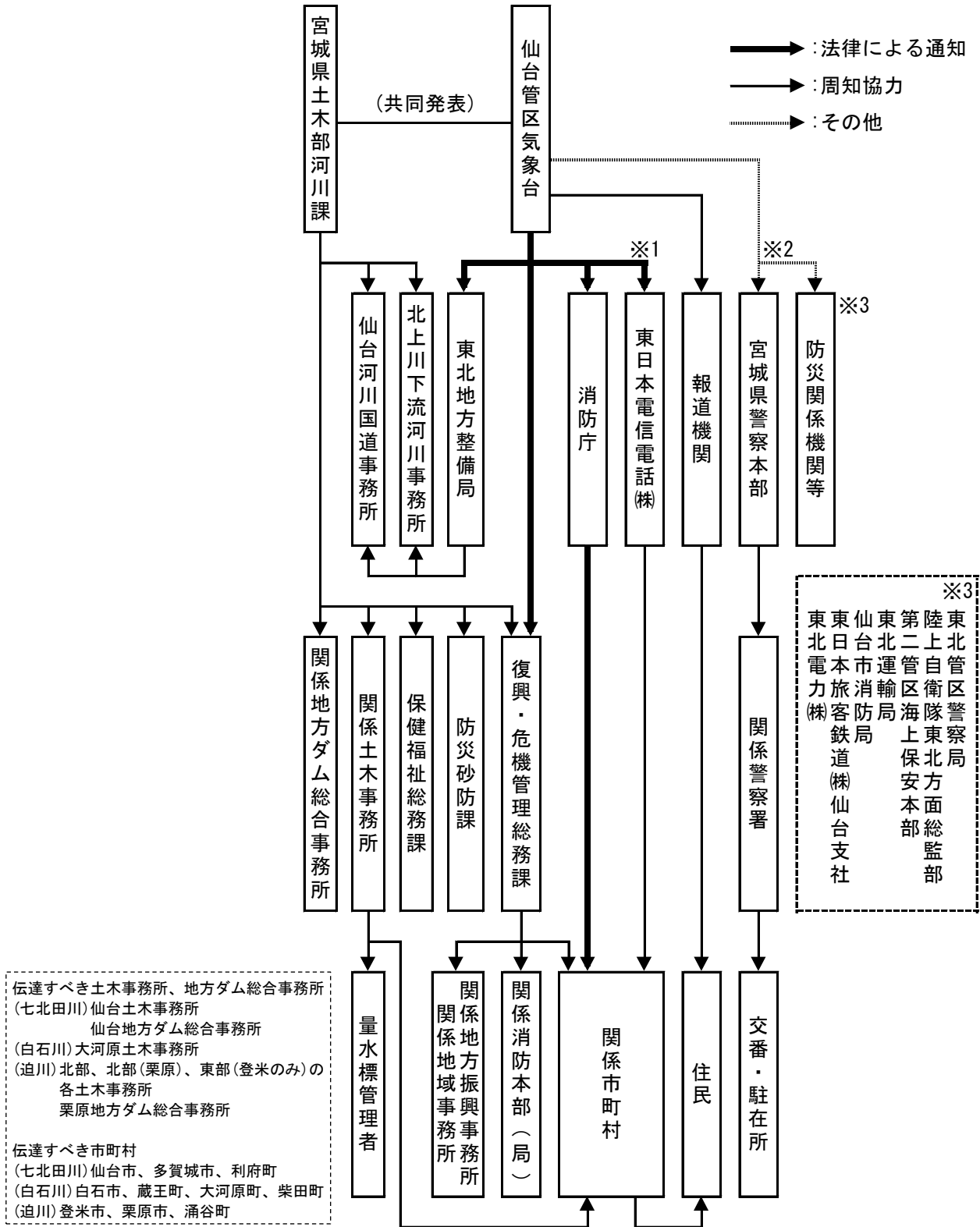
問い合わせ先

水位関係：宮城県 土木部河川課 電話：022-211-3173

気象関係：気象庁 仙台管区气象台 気象防災部予報課 電話：022-297-8103

※避難勧告の廃止等に伴う改訂予定あり。

指定河川洪水予報伝達系統図(知事・気象庁長官共同発表)



※1 東日本電信電話(株)への指定河川洪水予報の通知は、一般の利用に適合する洪水警報の通知をもって代える場合がある。(気象業務法第15条第1項、同施行令第8条第4項)

※2 宮城県警察本部へは、防災情報提供センターから周知。

第3節 国土交通大臣が行う水防警報

国土交通大臣が指定した河川・海岸についての水防警報の発表は、国土交通省東北地方整備局仙台河川国道事務所長又は北上川下流河川事務所長が行うものとし、次に示す計画に基づき、水位、流量、波高等を示した水防上の警報を発表する。

- 1 法第16条第1項の規定により、国土交通大臣が水防警報を行う河川とその区域及び対象量水標は、次のとおりである。

河川名	区	域	対象量	量水標設置場所	水防団待報水位(通水水位)(m)	氾濫注意水位(警戒水位)(m)	計画高水位(m)	摘	要	
										丸森
阿武隈川 幹川	左岸 宮城県伊具郡丸森町舘矢間山田字小原瀬西45番3地先 右岸 同県同郡同町字敷文東2番地先 から海まで		丸森	丸森町	船場	18.00	19.50	23.697		
			笠松	角田市	枝野	13.00	14.50	17.986		
			江尻	角田市	江尻	9.50	10.80	14.215		
			岩沼	岩沼市	阿武隈1丁目	4.00	5.00	8.246		
			荒浜	亘理町	荒浜	1.30	1.80	3.939		
阿武隈川 支川 白石川	左岸 宮城県柴田郡柴田町大字槻木字寺入山1番の2地先 右岸 同県同郡同町大字下名生字須川前106番地先 から阿武隈川合流点まで		江尻	角田市	江尻	9.50	10.80	14.215		
名取川 幹川	左岸 宮城県仙台市太白区山田(名取川頭首工) 右岸 同県名取市高館熊野堂(名取川頭首工) から海まで		名取橋	仙台市太白区	中田	5.50	6.50	10.190		
			関上第二	名取市	関上字町	1.50	2.00	3.187		
名取川 支川 広瀬川	左岸 宮城県仙台市若林区河原町(広瀬橋) 右岸 同県同市太白区長町(広瀬橋) から名取川合流点まで		広瀬橋	仙台市若林区	河原町2丁目	0.50	1.30	4.124		
名取川 支川 笹川	左岸 宮城県仙台市太白区西多賀5丁目14番1地先(唐松橋上流) 右岸 同県同市同区富田字八幡東33番3地先(唐松橋上流) から幹川合流点まで		杉の下橋	仙台市太白区	富沢	12.40	13.00	14.354		
鳴瀬川 幹川	左岸 宮城県大崎市古川引田字川原57番1地先 右岸 同県大崎市三本木齊田字桜館1番1地先 から海まで		三本木橋	大崎市	三本木	4.00	5.00	7.966		
			下中ノ目	大崎市	松山下伊場野	4.00	5.50	8.473		
			野田橋	大崎市	松山千石	4.00	4.50	7.881		
			鹿島台(鳴)	松島町	二子屋	4.50	5.50	9.414		
鳴瀬川 支川 多田川	左岸 宮城県大崎市古川西荒井字東田5番の1地先 右岸 宮城県大崎市三本木高柳字横江454番の1地先 から鳴瀬川合流点まで		三本木橋	大崎市	三本木	4.00	5.00	7.966		
鳴瀬川 支川 鞍坪川	左岸 宮城県東松島市西福田字長峯6番の1地先 右岸 宮城県東松島市西福田字長峯1番の4地先 から鳴瀬川合流点まで		鹿島台(鳴)	松島町	二子屋	4.50	5.50	9.414		
鳴瀬川 支川 吉田川	左岸 宮城県黒川郡大和町落合和和田川前1番地先 右岸 同県同郡同町落合舞野字一本杉40番地先 から鳴瀬川合流点まで		落合	大和町	鶴巢	4.00	5.00	7.410		
			粕川	大郷町	粕川	4.00	5.70	8.321		
			鹿島台(吉)	松島町	二子屋	4.00	5.80	8.441		
鳴瀬川 支川 竹林川	左右岸 宮城県富谷市三ノ関字太子堂中63番の1地先(新田橋)から吉田川合流点まで		新田橋	富谷市	三ノ関	1.30	1.80	2.913		

鳴瀬川善支川	左岸 宮城県黒川郡大衡村大衡字稲荷前162番2地先 右岸 宮城県黒川郡大衡村古館下77番2地先から吉田川合流点まで	塩浪	大衡村	大衡	1.90	2.60	5.579	
北上川幹	岩手県境から海まで	大泉	登米市	中田町	8.50	9.50	13.270	
		米谷	登米市	東和町	10.00	11.40	15.160	
		登米	登米市	登米町	8.00	9.00	13.024	
		柳津	登米市	津山町	7.00	8.40	12.236	
		飯野川上	石巻市	相野谷	4.40	5.50	9.312	
北上川二支股	左岸 宮城県登米市東和町米谷字森合52番地先 右岸 宮城県登米市東和町米谷字大沢1番の2地先から北上川合流地点まで	大泉	登米市	中田町	8.50	9.50	13.270	
北上川派川旧北上川	左右岸 幹川分派点から海まで	和淵	石巻市	和淵	4.30	5.30	6.828	
		大森	石巻市	大森	3.00	3.60	5.522	
		門脇	石巻市	門脇	—	3.10	4.817	
北上川江合	左岸 宮城県大崎市桜の目字下川原75番18 右岸 同大崎市古川小泉字内高畑1番1地先から旧北上川への合流点まで	荒雄	大崎市	古川福沼	2.50	3.10	5.731	
		下谷地	大崎市	古川富永	1.00	2.40	5.039	
		涌谷	涌谷町	涌谷大橋	3.20	4.20	6.465	
		短台	石巻市	北和淵	2.00	3.50	5.018	
北上川派川新江合川	左右岸 江合川分派点から鳴瀬川合流点まで	荒雄	大崎市	古川福沼	2.50	3.10	5.731	(江合川筋)

2 法第16条第1項の規定により、国土交通大臣が水防警報を行う海岸とその区域及び対象波浪観測所は、次のとおりである。

海岸名	区域		対象波浪観測所名	波浪観測所設置場所
仙台湾南部海岸	蒲崎海岸	宮城県岩沼市早股字前川187番2地先から同市寺島字川向45番4地先まで	亘理沖	亘理町山元町境沖合
	山元海岸	宮城県亘理郡山元町山寺字須賀1番15地先から同郡同町坂元字浜1番4地先まで		

3 河川における水防警報の段階と範囲

(1) 河川における水防警報の段階は次のとおりとする。

第1段階 待機 水防団員の足止めを行うもの

第2段階 準備 水防資材器具の整備点検、堰堤、水こう門等の開閉準備、水防団幹部の出動など水防活動の準備をする必要がある旨通報するもの

第3段階 出動 水防団員又は消防団員が出動する必要がある旨通報するもの

第4段階 解除 水防活動の終了を通報するもの

(2) 河川別水防警報の段階と範囲は次のとおりとする。

河川名	量水標名	第1段階 (待機)	第2段階 (準備)	第3段階 (出動)	第4段階 (解除)	摘要
阿武隈川 幹川	丸森	行わない	水防団待機水位 (指定水位) (18.00m)に達し、 なお上昇のおそれがあるとき	氾濫注意水位 (警戒水位) (19.50m)に達し、 なお上昇のおそれがあるとき	氾濫注意水位 (警戒水位) (19.50m)を下がって、 水防作業の必要がなくなったとき	
	松	同上	同上(13.00m)	同上(14.50m)	同上(14.50m)	
	江尻	同上	同上(9.50m)	同上(10.80m)	同上(10.80m)	
	岩沼	同上	同上(4.00m)	同上(5.00m)	同上(5.00m)	
	荒浜	同上	同上(1.30m)	同上(1.80m)	同上(1.80m)	
阿武隈川 支川 白石川	江尻	同上	同上(9.50m)	同上(10.80m)	同上(10.80m)	
名取川 幹川	名取橋	同上	同上(5.50m)	同上(6.50m)	同上(6.50m)	
	閑上第二	同上	同上(1.50m)	同上(2.00m)	同上(2.00m)	
名取川 支川 広瀬川	広瀬橋	同上	同上(0.50m)	同上(1.30m)	同上(1.30m)	
鳴瀬川 幹川	三・木橋	同上	水防団待機水位 (指定水位) (4.00m)に達し、 氾濫注意水位 (警戒水位) (5.00m)を突破する と思われ準備の必要 があると認められた とき	氾濫注意水位 (警戒水位) (5.00m)に達し、 なお上昇の見込み あり出動の必要あり と認められたとき	氾濫注意水位 (警戒水位) (5.00m)を下がって、 再び増水のおそれ がないと思われた とき	
	下中ノ目	同上	同上(4.00m) (5.50m)	同上(5.50m)	同上(5.50m)	
	野田橋	同上	同上(4.00m) (4.50m)	同上(4.50m)	同上(4.50m)	
	鹿島台	同上	同上(4.50m) (5.50m)	同上(5.50m)	同上(5.50m)	

河川名	量水標名	第1段階 (待機)	第2段階 (準備)	第3段階 (出動)	第4段階 (解除)	摘要
鳴瀬川 支川 多田川	三本木橋	行わない	水防団待機水位 (通報水位) (4.00m)に達し、 氾濫注意水位(警戒 水位)(5.00m) を突破すると思わ れ準備の必要あり と認めたととき	氾濫注意水位 (警戒水位) (5.00m)に達し、 なお上昇の見込 あり出動の必要 ありと認めたととき	氾濫注意水位 (警戒水位) (5.00m)を下がっ て、再び増水のお それがないと思 われたとき	
鳴瀬川 支川 鞍坪川	鹿島台 (鳴)	同上	同上(4.50m) (5.50m)	同上(5.50m)	同上(5.50m)	
鳴瀬川 支川 吉田川	落合	同上	同上(4.00m) (5.00m)	同上(5.00m)	同上(5.00m)	
	粕川	同上	同上(4.00m) (5.70m)	同上(5.70m)	同上(5.70m)	
	鹿島台 (吉)	同上	同上(4.00m) (5.80m)	同上(5.80m)	同上(5.80m)	
鳴瀬川 支川 竹林川	新田橋	同上	同上(1.30m) (1.80m)	同上(1.80m)	同上(1.80m)	
鳴瀬川 支川 善川	塩浪	同上	同上(1.90m) (2.60m)	同上(2.60m)	同上(2.60m)	
北上川 幹川	大泉	上流の降雨状況 より氾濫注意水 位(警戒水位) (9.50m)に達す ると思われ、待機 の必要を認めたと とき	同上(8.50m) (9.50m)	同上(9.50m)	同上(9.50m)	
	米谷	同上(11.40m)	同上(10.00m) (11.40m)	同上(11.40m)	同上(11.40m)	
	登米	同上(9.00m)	同上(8.00m) (9.00m)	同上(9.00m)	同上(9.00m)	
	柳津	同上(8.40m)	同上(7.00m) (8.40m)	同上(8.40m)	同上(8.40m)	
	飯野川 上流	同上(5.50m)	同上(4.40m) (5.50m)	同上(5.50m)	同上(5.50m)	
北上川 支川 二股川	大泉	同上(9.50m)	同上(8.50m) (9.50m)	同上(9.50m)	同上(9.50m)	
北上川 派川 旧北上川	和淵	同上(5.30m)	同上(4.30m) (5.30m)	同上(5.30m)	同上(5.30m)	
	大森	同上(3.60m)	同上(3.00m) (3.60m)	同上(3.60m)	同上(3.60m)	
	門脇	行わない	同上(一) (3.10m)	同上(3.10m)	同上(3.10m)	

河川名	量水標名	第1段階 (待機)	第2段階 (準備)	第3段階 (出動)	第4段階 (解除)	摘要
北上川 支川 江合川	荒雄	行わない	水防団待機水位 (通報水位) (2.50m)に達し、 氾濫注意水位(警戒水位) (3.10m)を突破すると思われ 準備の必要ありと認めたと き	氾濫注意水位 (警戒水位) (3.10m)に達し、 なお上昇の見込みあり出動の 必要ありと認めたと き	氾濫注意水位 (警戒水位) (3.10m)を下がって、再び増水 のおそれがないと思われたとき	
	下谷地	同上	同上(1.00m) (2.40m)	同上(2.40m)	同上(2.40m)	
	涌谷	同上	同上(3.20m) (4.20m)	同上(4.20m)	同上(4.20m)	
	短台	同上	同上(2.00m) (3.50m)	同上(3.50m)	同上(3.50m)	
北上川 派川 新江合川	荒雄	同上	同上(2.50m) (3.10m)	同上(3.10m)	同上(3.10m)	

4 海岸における水防警報の段階と範囲

(1) 海岸における水防警報の段階は次のとおりとする。

第1段階 待機・準備 波浪の発達により越波が懸念される場合に、状況に応じて直ちに水防機関が出動できるように待機及び出動の準備がある旨を警告し、水防に関する情報連絡、水防資機材の整備、水門機能等の点検、通信及び輸送の確保等に努める。

第2段階 出動 水防機関が出動する必要がある旨を警告するもの。

第3段階 距離確保準備 越波が概ね1時間以内に発生する危険が迫ったことを警告し、越波から身の危険が十分に確保できるよう海岸からの距離を保持しながら、避難誘導・浸水対策等を行うよう指示するもの。

第4段階 距離確保 越波の発生を警告するとともに、越波から身の安全を十分に確保できる範囲において、浸水による被害軽減のために避難誘導・浸水対策等の対応等を指示するもの。

第5段階 距離確保解除 越波のおそれがなくなった旨の通知及び水防作業が必要な箇所及び状況を指示し、その対応策を指示する。

第6段階 解除 越波の発生及びおそれがなくなり、災害に対する水防作業を必要とする状況が解消した旨及び一連の水防警報を解除する旨通告するもの。

(2) 海岸別水防警報の段階と範囲は次のとおりとする。

令和2年6月1日から適用

海岸名	区 域	第 1 段 階 (待 機 ・ 準 備)	第 2 段 階 (出 動)	第 3 段 階 (解 除)	摘 要
仙台湾南部海岸	蒲崎海岸	仙台湾管区気象台から管内に高潮注意報が発表され、巨理沖波浪観測所の有義波高が3.5mを超え、かつ今後更に波高の上昇が予想される場合	仙台湾管区気象台から管内に高潮警報が発表され、巨理沖波浪観測所の有義波高が5.2mを超え、かつ今後更に波高の上昇が予測される場合	巨理沖波浪観測所の有義波高が3.5mを下回り、高潮注意報が解除され、かつ避難活動を必要とする状況が解消したと認められるとき。	
	山元海岸				

【解説】

待機・準備：浸水が概ね5時間以内に発生する危険があり、状況に応じて直ちに避難活動ができるように警戒体制をとる必要がある旨を警告するもの。

出動：避難活動の必要がある旨を警告するもの。

＜活動内容＞
避難誘導 等

解除：浸水の発生及びおそれがなくなり、災害に対する避難活動を必要とする状況が解消した旨及び一連の水防警報を解除する旨を通知するもの。

5 水防警報発令機関及び受報機関とその措置

国土交通大臣が指定した河川・海岸について、国土交通省河川（国道）事務所長の発表があったときは、宮城県土木部河川課長は、その警報事項を第4図により速やかに警報区域の水防管理者その他の関係機関に通知する。また、水防警報を受けた水防管理者及び関係機関は、警報段階に応じ速やかに準備出動の措置を執るものとする。

(1) 河川・海岸別発令者及び受報者は、次のとおりとする。

河川名	水防警報発令担当者	受報担当者	連絡方法	摘要
阿武隈川	国土交通省東北地方整備局 仙台河川国道事務所長	宮城県土木部河川課長	加入電話及びマイクロ	巻頭の水防関係機関 連絡先一覧表参照
白石川				
名取川				
広瀬川				
筑川				
仙台湾南部海岸				
鳴瀬川	国土交通省東北地方整備局 北上川下流河川事務所長			
多田川				
鞍坪川				
吉田川				
竹林川				
善川				
北上川				
二股川				
旧北上川				
江合川				
新江合川				

(2) 水防警報文例（パターン文）は、次のとおりとする。

水防警報（準備）

発令河川 江合川	基準水位観測所 荒雄水位観測所	発表番号 第1号
-------------	--------------------	-------------

年号〇年〇月〇日〇時〇分

国土交通省北上川下流河川事務所発表

【現 況】

江合川の荒雄水位観測所（大崎市）の水位は、水防団待機水位に達し、上昇しています。

〇時〇分現在 2.59m

【発 表】

水防機関は準備してください。

北上川下流河川事務所の水防警報発令状況				
基準水位観測所／情報種別	待機	準備	出動	解除
大泉				
米谷				
登米				
柳津				
飯野川上流				
荒雄		○		
下谷地				
涌谷				
短台				
和湊				
大森				
門脇				
三本木橋				
下中ノ目				
野田橋				
鹿島台				
塩浪				
新田橋				
落合				
粕川				
鹿島台				

(参考)

江合川 荒雄水位観測所（大崎市）

（受け持ち区間は 江合川左岸：桜ノ目地区から新江合川分派点、右岸：小泉地区から新江合川分派点）

問い合わせ先

国土交通省 北上川下流河川事務所 防災情報課 電話：0225-94-9854（内線）

(参考)

「雨量」「水位」等の情報は、下記のサイトからもご覧いただけます。

川の防災情報	パソコンから
	https://www.river.go.jp/

仙台湾南部海岸水防警報 第 号

＜ 待機・準備 ， 出動 ， 解除 ＞ (該当を○で囲む)

令和 年 月 日 時 分
国土交通省 仙台湾河川国道事務所 発表

1. 気象情報 (該当を○で囲む)

仙台湾管区気象台は、東部仙台湾を対象に

令和 年 月 日 時 分 に { 高潮注意報 ・ 高潮警報 }

令和 年 月 日 時 分 に { 波浪注意報 ・ 波浪警報 }

2. 海象状況 (現況)

巨理沖波浪観測所では、 日 時 分 、 観測有義波高が m となっています。

3. 海象状況 (今後の予想)

岩沼市蒲崎海岸・山元町山元海岸

巨理沖波浪観測所では、 日 時 分 に観測有義波高が mを越え、今後更に波高の上昇が予想されます。

4. 水防警報 (該当を○で囲む)

岩沼市蒲崎海岸・山元町山元海岸

{ } 待機・準備 浸水が概ね5時間以内に発生する危険があり、状況に応じて直ちに避難活動ができるように警戒体制をとる必要がある旨を警告します。

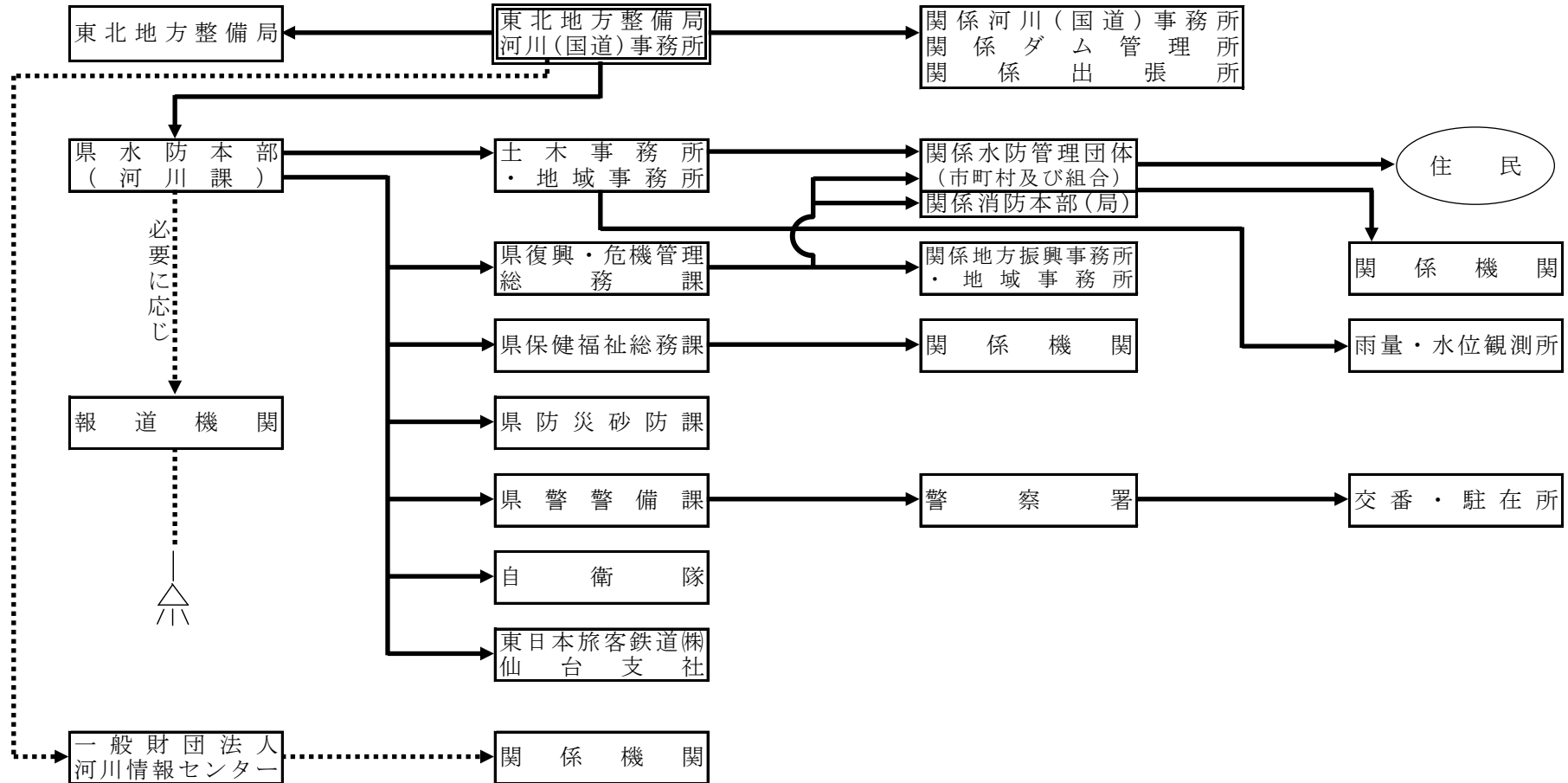
{ } 出動 避難活動の必要がある旨を警告します。

{ } 解除 浸水の発生及びおそれがなくなり、災害に対する避難活動を必要とする状況が解消した旨及び一連の水防警報を解除する旨を通知します。

伝達確認	発 信	受 信					
時 刻	時 分	時 分	時 分	時 分	時 分	時 分	時 分
発受信者							

第4図

水防警報の伝達系統図（国土交通大臣が発令する場合）



第4節 知事が行う水防警報

知事が指定した河川についての水防警報の発表は、県土木事務所長が行うものとし、指定河川とその区域及び対象量水標並びに警報発令要領等を次のように定める。

なお、平成23年3月1日に発生した東北地方太平洋沖地震及びそれに伴う津波等により、堤防等の施設が被災しているため、応急復旧を考慮した暫定的な基準水位となっている。

- 1 法第16条第1項の規定により、知事が水防警報を行う河川とその区域及び対象量水標次のとおりとする。（水防団待機水位は通報水位、氾濫注意水位は警戒水位である。）

河川名	区 域	量水標名	水防団待機水位(m)	氾濫注意水位(m)	計画高水位(m)
白石川	白石市蔵本堰堤から	白石	1.50	2.50	—
	左岸 柴田町大字槻木字寺入山まで 右岸 柴田町大字下名生字須川前まで	大河原	14.55	15.20	—
斎川	左右岸 谷津川合流点から 白石川合流点まで	郡山	2.00	2.80	4.590
荒川	左右岸 村田町東北自動車道から 白石川合流点まで	本関場	3.60	3.80	—
小田川	左右岸 角田市阿武隈急行線から 阿武隈川合流点まで	小田	2.90	3.30	7.030
雉子尾川	左右岸 丸森町大内岩城 岩城上橋から 阿武隈川合流点まで	山居	1.80	1.90	—
内川	左右岸 丸森町石羽 馬越道大橋から 阿武隈川合流点まで	内川	4.00	4.10	—
坂元川	左右岸 山元町大川橋から 海まで	道合	1.30	1.60	3.100
増田川	左右岸 上町川合流点から 海まで	上増田	1.20	1.70	3.000
広瀬川	左右岸 仙台市愛宕橋から 広瀬橋まで	広瀬橋	0.50	1.30	4.124
旧筑川	左右岸 筑川分派点から 名取川合流点まで	北目橋	2.70	2.70	—
七北田川	左右岸 仙台市泉区馬橋から 仙台市泉区赤生津大橋まで	小角	1.65	1.90	—
梅田川	左右岸 仙台市宮城野区原町大田見橋から 七北田川合流点まで	苦竹	2.10	2.50	3.330
砂押川	左右岸 多賀城市市川橋から 海まで	八幡橋	1.10	1.40	3.213
高城川	左右岸 松島町三陸自動車道から 海まで	高城	1.40	1.70	3.120
鳴瀬川	左岸 加美町田川合流点から 大崎市古川引田まで 右岸 大崎市三本木町齊田まで	中新田	5.55	6.15	7.570
多田川	左右岸 加美町山田橋から 大臣管理区間境まで	下狼塚	1.65	1.85	—
渋井川	左右岸 大崎市台所橋から 多田川合流点まで	西荒井	2.55	3.05	—
吉田川	左右岸 南川合流点から 大臣管理区間境まで	八合田	1.75	2.75	—
江合川	左岸 大崎市岩出山二ツ石堰から 大崎市古川桜目まで 右岸 大崎市古川小泉まで	岩出山	1.50	2.12	—
迫川	左右岸 栗原市留場橋から三迫川合流点まで	留場	3.90	4.45	7.200
	左岸 栗原市若柳三迫川合流点	大林	15.00	15.45	17.620
	右岸 栗原市志波姫三迫川合流点	若柳	4.80	5.30	6.800
	から旧北上川合流点まで	佐沼	3.60	4.20	3.533
三迫川	左右岸 栗原市栗駒松倉阿弥陀堂 阿弥陀堂橋から 迫川合流点まで	岩ヶ崎	1.50	2.12	3.533
夏川	左岸 登米市中田町糠塚 右岸 登米市石越町小谷地 から迫川合流点まで	佐沼	3.60	4.20	6.028
二股川	左右岸 登米市東和町米川西上沢 芽倉橋から 登米市鱒淵川合流点まで	昭和橋	1.30	1.50	—
	左岸 登米市鱒淵川合流点から 右岸 登米市東和町米谷字森合まで 登米市東和町米谷字大沢まで	大泉	8.50	9.50	13.299
旧迫川	左右岸 小山田川合流点から 旧北上川合流点まで	大沼	5.30	5.80	7.384
小山田川	左右岸 栗原市高清水広畑 国道四号橋から 栗原市瀬峰東北本線まで	富橋	2.20	2.70	—
	左右岸 栗原市瀬峰東北本線から 旧迫川合流点まで	大沼	5.30	5.80	7.384

瀬峰川	左右岸	栗原市瀬峰根川橋から 小山田川合流点まで	大沼	〃	〃	〃
萱刈川	左右岸	栗原市瀬峰東北本線から 小山田川合流点まで	大沼	〃	〃	〃
大水門川	左右岸	栗原市瀬峰東北本線から 萱刈川合流点まで	大沼	〃	〃	〃
西川	左右岸	大崎市田尻市道橋から 萱刈川合流点まで	大沼	〃	〃	〃
二迫川	左右岸	栗原市鶯沢大橋から 迫川合流点まで	新橋	2.00	2.10	—
田尻川	左右岸	大崎市国道四号橋から 江合川合流点まで	大水門	1.75	2.50	—
芋埜川	左右岸	栗原市忠兵衛浦橋から 二迫川合流点まで	栗駒公園線	2.35	2.75	—
出来川	左右岸	美里町北浦新前田 前田橋から 美里町南小牛田信 石巻線まで	笹館橋	2.30	2.50	—
	左右岸	美里町南小牛田信 石巻線から 江合川合流点まで	名鱈	1.80	2.90	—
大川	左右岸	気仙沼市平前橋から 海まで	大川本町	1.95	2.75	3.992
鹿折川	左右岸	気仙沼市大船渡線から 海まで	鹿折大橋	1.10	1.50	—
津谷川	左右岸	気仙沼市本吉町高岡 鼻向頭首工から 海まで	花見橋	1.00	1.30	—

2 水防警報の段階と範囲

河川名	量水標名	第1段階 (準備)	第2段階 (出動)	第3段階 (解除)	摘要
白石川	白石	雨量を考慮し、水防団待機水位(通報水位)(1.50m)に達し、更に増水し危険が予想される時。	雨量を考慮し、氾濫注意水位(警戒水位)(2.50m)に達し、更に増水し危険が予想される時。	氾濫注意水位(警戒水位)を下がり、水防の必要がなくなったとき。	
	大河原	同上(14.55m)	同上(15.20m)	〃	
斎川	郡山	同上(2.00m)	同上(2.80m)	〃	
荒川	本関場	同上(3.60)	同上(3.80m)	〃	
小田川	小田	同上(2.90m)	同上(3.30m)	〃	
雉子尾川	山居	同上(1.80m)	同上(1.90m)	〃	
内川	内川	同上(4.00m)	同上(4.10m)	〃	
坂元川	道合	同上(1.30m)	同上(1.60m)	〃	
増田川	上増田	同上(1.20m)	同上(1.70m)	〃	
広瀬川	広瀬橋	同上(0.50m) 国管理区間と同時発令	同上(1.30m) 国管理区間と同時発令	〃	
旧笹川	北目橋	同上(2.70m)	同上(2.70m)(注)	〃	
七北田川	小角	同上(1.65m)	同上(1.90m)	〃	
梅田川	苦竹	同上(2.10m)	同上(2.50m)	〃	
砂押川	八幡橋	同上(1.10m)	同上(1.40m)	〃	
高城川	高城	同上(1.40m)	同上(1.70m)	〃	
鳴瀬川	中新田	同上(5.55m)	同上(6.15m)	〃	
多田川	下狼塚	同上(1.65m)	同上(1.85m)	〃	
洪井川	西荒井	同上(2.55m)	同上(3.05m)	〃	
吉田川	八合田	同上(1.75m)	同上(2.75m)	〃	
江合川	岩出山	同上(1.50m)	同上(2.12m)	〃	

迫川	留場	同上(3.90m)	同上(4.45m)	〃	
	大林	同上(15.00m)	同上(15.45m)	〃	
	若柳	同上(4.80m)	同上(5.30m)	〃	
	佐沼	同上(3.60m)	同上(4.20m)	〃	
三迫川	岩ヶ崎	同上(1.50m)	同上(2.12m)	〃	
夏川	佐沼	同上(3.60m) (迫川と同時発令)	同上(4.20m) (迫川と同時発令)	〃	
二股川	昭和橋	同上(1.30m)	同上(1.50m)	〃	
	大泉	同上(8.50m)	同上(9.50m)	〃	
旧迫川	大沼	同上(5.30m)	同上(5.80m)	〃	
小山田川	富橋	同上(2.20m)	同上(2.70m)	〃	
	大沼	同上(5.30m)	同上(5.80m)	〃	
瀬峰川	大沼	〃	〃	〃	
萱刈川	大沼	〃	〃	〃	
大水門川	大沼	〃	〃	〃	
西川	大沼	〃	〃	〃	
二迫川	新橋	同上(1.70m)	同上(1.95m)	〃	
田尻川	大水門	同上(1.75m)	同上(2.50m)	〃	
芋埴川	栗駒公園線	同上(2.35m)	同上(2.75m)	〃	
出来川	笹館橋	同上(2.30m)	同上(2.50m)	〃	
	名鱒	同上(1.80m)	同上(2.90m)	〃	
大川	大川本町	同上(1.95m)	同上(2.75m)	〃	
鹿折川	鹿折大橋	同上(1.10m)	同上(1.50m)	〃	
津谷川	花見橋	同上(1.00m)	同上(1.30m)	〃	

※当該河川の特性上、水防団待機水位と氾濫注意水位が同じになるため、当該水位を超える場合には、水防警報(出動)のみを行うこととする。

3 水防警報発令機関及び受報機関とその措置

知事が指定した河川について、県土木事務所長が水防警報を発令したときは、第5図により速やかに水防区域の水防管理者その他関係機関に通報するものとする。また、水防警報を受理した水防管理者及び関係機関は、警報段階に応じ、速やかに準備、出動の措置を執るものとする。

(1) 河川別発令機関及び受報機関は、次のとおりとする。

河川名	発令担当者	受報担当者	連絡方法	摘要
白石川	大河原土木事務所長	関係水防管理団体	加入電話及び防災無線	
斎川	〃	〃	〃	
荒川	〃	〃	〃	
小田川	〃	〃	〃	
雉子尾川	〃	〃	〃	
内川	〃	〃	〃	

坂元川	仙台土木事務所長	〃	〃	
増田川	〃	〃	〃	
広瀬川	〃	〃	〃	
旧筑川	〃	〃	〃	
七北田川	〃	〃	〃	
梅田川	〃	〃	〃	
砂押川	〃	〃	〃	
高城川	〃	〃	〃	
鳴瀬川	北部土木事務所長	〃	〃	
多田川	〃	〃	〃	
洪井川	〃	〃	〃	
吉田川	仙台土木事務所長	〃	〃	
江合川	北部土木事務所長	〃	〃	
迫川上流	北部土木事務所長(栗原)	〃	〃	三迫川合流点まで
三迫川	〃	〃	〃	
迫川下流	北部土木事務所長 北部土木事務所長(栗原) 東部土木事務所長(登米)	〃	〃	三迫川合流点から旧北上川合流点まで
夏川	東部土木事務所長(登米)	〃	〃	
二股川	東部土木事務所長(登米)	〃	〃	
旧迫川	北部土木事務所長 東部土木事務所長(登米)	〃	〃	
小山田川	北部土木事務所長 北部土木事務所長(栗原) 東部土木事務所長(登米)	〃	〃	
瀬峰川	北部土木事務所長 北部土木事務所長(栗原)	〃	〃	
萱刈川	〃	〃	〃	
大水門川	北部土木事務所長(栗原)	〃	〃	
西川	北部土木事務所長	〃	〃	
二迫川	北部土木事務所長(栗原)	〃	〃	
田尻川	北部土木事務所長	〃	〃	
芋埜川	北部土木事務所長(栗原)	〃	〃	
出来川	北部土木事務所長	〃	〃	
大川	気仙沼土木事務所長	〃	〃	
鹿折川	〃	〃	〃	
津谷川	〃	〃	〃	

(2) 水防警報文例（パターン文）は、次のとおりとする。

水 防 警 報

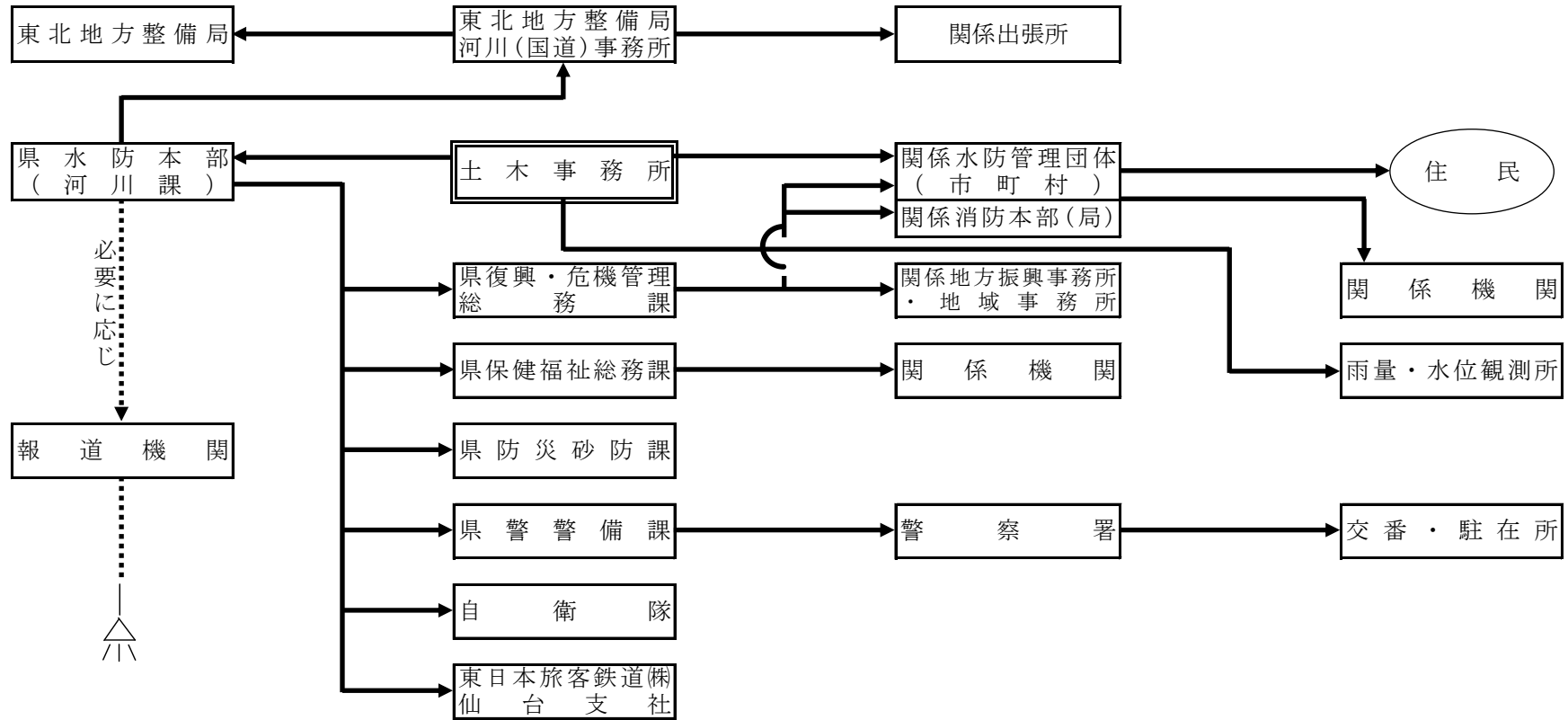
河 川 名	種 別	発表番号	発 表 日 時	発 表 事 務 所
			月 日 時 分	土木事務所
<p>本 文</p> <p>1 (待機・準備)</p> <p>① 時 分現在水位は、② 量水標において③ mに達し、 1時間④ cmの割合で上昇中。⑤ では水防準備が必要です。</p> <p>2 (出 動)</p> <p>① 時 分現在水位は、② 量水標において③ mに達し 1時間約④ cmの割合をもって上昇中で大きな洪水になりそうですから ⑤ では水防団の出動が必要です。</p> <p>3 (解 除)</p> <p>① 時 分現在水位は、② 量水標において③ mとなり 引き続き減水する見込みです。④ における水防警報を解除します。</p>				

(発信者) (受信者) (時 分送受信)

参考：水防団待機水位（通報水位） _____m
 氾濫注意水位（警戒水位） _____m
 発令対象： _____市・町・村

第5図

水防警報の伝達系統図 (知事が発令する場合)



第5節 水位周知河川の指定と洪水特別警戒水位到達情報等の周知

1 制度の概要

洪水により国民経済上重大又は相当な損害が生じるおそれがある河川について、国土交通大臣又は都道府県知事は気象庁長官と共同して洪水予報を行うこととされており（法第10条第2項及び気象業務法第14条の2第2項並びに法第11条第1項及び気象業務法第14条の2第3項）、適切な指定河川洪水予報の実施により、住民は、河川が氾濫する前に時間的余裕をもって安全な場所に避難することが可能となるものであるが、こうした洪水予報河川は、水位等の予測が技術的に可能な比較的流域面積の大きい河川に限定されており、流域面積が小さく洪水予報を行う時間的余裕もない河川については、従来、住民が洪水予報を生かした的確な避難及びその準備ができない状況となっていた。

このため、平成17年7月及び平成27年5月に水防法が改正され、法第13条第1項及び第2項は、洪水予報以外の河川で、国土交通大臣又は都道府県知事が、洪水により国民経済上重大又は相当な損害を生じるおそれがあるものとして指定した河川（以下「水位周知河川」という。）について、新たに洪水特別警戒水位を定め、当該水位に達した旨の情報を都道府県知事又は水防管理者及び量水標管理者に通知するとともに、必要に応じ報道機関の協力を求めて、これを一般に周知させなければならないこととした。

改正法の施行に伴って、県では、水位周知河川の水位が洪水特別警戒水位に達したときは、洪水予報の伝達方法に準じ、必要に応じて報道機関の協力を求めて、市町村等の水防関係機関及び住民に周知する措置を執る体制を整えたところである。

さらに、平成25年及び平成27年の水防法改正等により、避難のための立ち退きの指示の判断に資するため、当該情報を関係市町村へ通知することとなった（法第13条の4）。

2 洪水特別警戒水位等の設定

洪水特別警戒水位は、国土交通大臣又は都道府県知事が「警戒水位を超える水位であつて洪水による災害の発生を特に警戒すべき水位」（法第13条第1項）としてそれぞれが指定する水位周知河川について定めるものであり、水位周知河川の水位が洪水特別警戒水位に達した場合には、その旨を都道府県知事又は水防管理者及び量水標管理者に通知するとともに、必要に応じ報道機関の協力を求めて、これを一般に周知させなければならないこととされている。また、水位周知河川においては、洪水予報を行う河川と同様に洪水浸水想定区域を指定するとともに、当該区域をその区域に含む市町村は、洪水特別警戒水位に到達した旨の情報等の伝達方法を住民に周知させるための措置を講じなければならない。

このように、洪水特別警戒水位は、住民等の避難に資する洪水情報を的確に提供するために定められる性格のものであり、洪水による氾濫のおそれがある水位以下で、各河川の整備状況及び出水特性等を考慮して定められるものである。

知事及び国土交通大臣が指定した水位周知河川（改正法附則第2条により水位周知河川とみなされる河川（改正法の施行の際現に洪水予報を行うこととされている河川以外の河川のうち、水防警報河川に指定されている河川）を含む。）の洪水特別警戒水位等は、次のとおり設定されている。

(国土交通大臣指定(法第13条第1項))

※1通報水位 ※2警戒水位 ※3洪水特別警戒水位 ※4危険水位

河川名	区 域	量水標名	水防団待機 水位※1(m)	氾濫注意 水位※2(m)	避難判断 水位(m)	氾濫危険水位 ※3※4(m)	計画高水位 (m)
筑川	左岸 仙台市太白区西多賀5丁目 右岸 仙台市太白区富田字八幡東 から幹川合流点まで	杉の下橋	12.40	13.00	13.70	14.20	14.354
新江合川	左右岸 新江合川分派点から 鳴瀬川合流点まで	荒雄	2.50	3.10	4.50	4.80	5.645
二股川	左岸 登米市東和町米谷字森合 右岸 登米市東和町米谷字大沢 から北上川合流点まで	大泉	8.50	9.50	10.20	10.80	13.299
善川	左岸 黒川郡大衡村大衡字稲荷前162番2地先 右岸 黒川郡大衡村古館下77番2地先 から吉田川合流点まで	塩浪	1.90	2.60	3.10	3.80	5.579

(知事指定(法第13条第2項))

※1通報水位 ※2警戒水位 ※3洪水特別警戒水位 ※4危険水位

河川名	区 域	量水標名	水防団待機 水位※1(m)	氾濫注意 水位※2(m)	避難判断 水位(m)	氾濫危険 水位※3※4(m)	計画高水位 (m)
斎川	左右岸 谷津川合流点から 白石川合流点まで	郡山	2.00	2.80	4.00	4.40	4.590
荒川	左右岸 村田町東北自動車道から 白石川合流点まで	本関場	3.60	3.80	4.10	4.60	—
小田川	左右岸 角田市阿武隈急行線から 阿武隈川合流点まで	小田	2.90	3.30	4.10	4.50	7.030
雉子尾川	左右岸 丸森町大内岩城 岩城上橋から 阿武隈川合流点まで	山居	1.80	1.90	3.30	3.60	—
内川	左右岸 丸森町石羽 馬越道大橋から 阿武隈川合流点まで	内川	4.00	4.10	5.70	6.20	—
坂元川	左右岸 山元町大川橋から 海まで	道合	1.30	1.60	2.90	3.10	3.100
増田川	左右岸 上町川合流点から 海まで	上増田	1.20	1.70	2.00	2.50	3.000
広瀬川	左右岸 仙台市愛宕橋から 広瀬橋まで	広瀬橋	0.50	1.30	2.20	2.70	4.124
旧筑川	左右岸 筑川分派点から 名取川合流点まで	北目橋	2.70	2.70	2.90	3.10	—
七北田川	左右岸 仙台市泉区馬橋から 仙台市泉区赤生津大橋まで	小角	1.65	1.90	2.20	2.40	—
梅田川	左右岸 仙台市宮城野区原町大田見橋から 七北田川合流点まで	苦竹	2.10	2.50	2.60	2.80	3.330
砂押川	左右岸 多賀城市市川橋から 海まで	八幡橋	1.10	1.40	2.40	2.50	3.213
高城川	左右岸 松島町三陸自動車道から 海まで	高城	1.40	1.70	1.80	2.00	3.120
鳴瀬川	左岸 加美町田川合流点から 大崎市古川引田まで 右岸 大崎市三本木町齊田まで	中新田	5.55	6.15	6.80	7.50	7.570
多田川	左右岸 加美町山田橋から 大臣管理区間境まで	下狼塚	1.65	1.85	2.10	2.40	—
渋井川	左右岸 大崎市台所橋から 多田川合流点まで	西荒井	2.55	3.05	3.60	3.80	—
吉田川	左右岸 南川合流点から 大臣管理区間境まで	八合田	1.75	2.75	2.80	3.40	—
江合川	左岸 大崎市岩出山二ツ石堰から 右岸 大崎市古川桜目まで 大崎市古川小泉まで	岩出山	1.50	2.12	4.30	4.40	—
三迫川	左右岸 栗原市栗駒松倉阿弥陀堂 阿弥陀堂橋から 迫川合流点まで	岩ヶ崎	1.50	2.12	2.40	2.70	3.533
夏川	左岸 登米市中田町糖塚 右岸 登米市石越町小谷地 から迫川合流点まで	佐沼	3.60	4.20	4.50	4.70	6.028
二股川	左右岸 登米市東和町米川西上沢 芽倉橋から 登米市鱒淵川合流点まで	昭和橋	1.30	1.50	1.60	2.00	—
	左岸 登米市東和町米谷字森合まで 右岸 登米市東和町米谷字大沢まで	大泉	8.50	9.50	10.20	10.80	13.299
旧迫川	左右岸 小山田川合流点から 旧北上川合流点まで	大沼	5.30	5.80	6.80	6.80	7.384
瀬峰川	左右岸 栗原市瀬峰根川橋から 小山田川合流点まで	大沼	〃	〃	〃	〃	〃
萱刈川	左右岸 栗原市瀬峰東北本線から 小山田川合流点まで	大沼	〃	〃	〃	〃	〃
大水門川	左右岸 栗原市瀬峰東北本線から 萱刈川合流点まで	大沼	〃	〃	〃	〃	〃
西川	左右岸 大崎市田尻市道橋から 萱刈川合流点まで	大沼	〃	〃	〃	〃	〃
小山田川	左右岸 栗原市高清水広畑 国道四号橋から 旧迫川合流点まで	大沼	〃	〃	〃	〃	〃
		富橋	2.20	2.70	3.10	3.40	—

河川名	区 域	量水標名	水防団待機 水位※1(m)	氾濫注意 水位※2(m)	避難判断 水位(m)	氾濫危険 水位※3※4(m)	計画高水位 (m)
二迫川	左右岸 栗原市鷺沢大橋から 迫川合流点まで	新橋	2.00	2.10	2.20	2.80	-
田尻川	左右岸 大崎市国道四号橋から 江合川合流点まで	大水門	1.75	2.50	2.70	3.10	-
芋埴川	左右岸 栗原市忠兵衛浦橋から 二迫川合流点まで	栗駒公園線	2.35	2.75	2.90	3.30	-
出来川	左右岸 美里町北浦新前田 前田橋から 江合川合流点まで	笹館橋	2.30	2.50	2.90	3.00	-
		名鱒	1.80	2.90	4.70	4.80	-
大川	左右岸 気仙沼市平前橋から 海まで	大川本町	1.95	2.75	3.00	3.90	3.992
鹿折川	左右岸 気仙沼市大船渡線から 海まで	鹿折大橋	1.10	1.50	1.90	2.50	-
津谷川	左右岸 気仙沼市本吉町高岡 鼻向頭首工から 海まで	花見橋	1.00	1.30	1.70	2.10	-

東北地方太平洋沖地震及びそれに伴う津波等により堤防等が被災しているため、増田川及び砂押川については暫定的な水位基準により水位基準により運用している。

3 洪水特別警戒水位到達情報等の周知

国土交通大臣は、その指定した水位周知河川の水位が洪水特別警戒水位に達したときは、その旨を当該河川の水位又は流量を示して知事に通知するとともに、必要に応じ報道機関の協力を求めて、これを一般に周知させなければならない（法第13条第1項）。知事は、国土交通大臣から当該通知を受けたときは、直ちに県の水防計画で定める水防管理者及び量水標管理者に通知しなければならない（法第13条第3項）。

これについて、県における伝達系統は、第6図のとおりである。

また、知事は、その指定した水位周知河川の水位が洪水特別警戒水位に達したときは、その旨を当該河川の水位又は流量を示して直ちに都道府県の水防計画で定める水防管理者及び量水標管理者に通知するとともに、必要に応じ報道機関の協力を求めて、これを一般に周知させなければならない（法第13条第2項）。

県においては、知事が指定した水位周知河川において、氾濫注意水位、避難判断水位若しくは氾濫危険水位（洪水特別警戒水位）に達したとき又は氾濫が発生したときは、水防管理者（市町村）に通知することとしており、その伝達系統は、第7図のとおりである。

さらに、タイムライン（事前行動計画）に沿って、事前に構築したホットラインの活用等により、速やかに関係市町村長等に直接通報・伝達する。

洪水予報河川と同様、水位周知河川における洪水特別警戒水位（氾濫危険水位）情報等も、以下のとおり、住民の避難に係る行動の目安となる水位であることから、当該情報を受報した市町村は、住民に災害対策基本法第60条による避難指示等を行う判断の目安として認識するとともに、住民への周知、特に、高齢者や障害者、子供などいわゆる災害時要配慮者の早期避難が適切に行われるよう十分留意するものとする。

水位危険度 レベル	水位	求める行動の段階
レベル5	氾濫の発生以降	氾濫水への警戒を求める段階
レベル4	氾濫危険水位から氾濫発生まで	いつ氾濫してもおかしくない状態 避難等の氾濫発生に対する対応を求める段階
レベル3	避難判断水位から氾濫危険水位まで	避難準備などの氾濫発生に対する警戒を求める段階 高齢者等に避難を求める段階
レベル2	氾濫注意水位から避難判断水位まで	氾濫の発生に対する注意を求める段階
レベル1	水防団待機水位から氾濫注意水位まで	水防団が体制を整える段階

また、国土交通大臣又は知事が、水位周知河川の水位が洪水特別警戒水位に到達した旨を発表する際の文例を次に掲げる。

○川氾濫警戒情報

令和○年○月○日○時○分
国土交通省○○○○○河川事務所発表
(第○号)

【主文】

【警戒レベル 相当情報 [洪水]】 川の 水位観測所(郡 町)では、
日 時 分頃に、避難勧告の発令の目安となる氾濫危険水位(.○○m)に
到達しました。

市町村からの避難情報を確認するとともに、各自安全確保を図るなど、適切な防
災行動をとって下さい。

(参考)

川 水位観測所(郡 町)
(受け持ち区間は 善川左岸： 郡 町 番地先、右岸： 郡 町 番地先)

氾濫危険水位 (相当換算水位)	○.○○m	水防法第13条で規定される特別警戒水位 いつ氾濫してもおかしくない状態 避難等の氾濫発生に対する対応を求める段階
避難判断水位	○.○○m	避難準備などの氾濫発生に対する警戒を求める段階
氾濫注意水位	○.○○m	氾濫発生に対する注意を求める段階

避難判断水位、氾濫危険水位： 水位観測所受け持ち区間のうち、第1位危険箇所の避難判断水
位、危険水位を水位観測所に換算した水位。

問い合わせ先
国土交通省

河川事務所 防災情報課 電話：0225-94-9854 (内線)

(参考)

「雨量」「水位」等の情報は、下記のサイトからもご覧いただけます。

川の防災情報	パソコンから
	https://www.river.go.jp/

※避難勧告の廃止等に伴う改訂予定あり。

〇〇川 氾濫危険情報

年号〇〇年〇〇月〇〇日
〇〇時〇〇分発表
宮城県〇〇〇〇事務所
(第 〇 報)

【主文】

【警戒レベル〇相当】 〇〇〇川の〇〇〇水位観測所（〇〇市△△町）では、〇〇日〇〇時〇〇分頃に避難指示の発令の目安となる〇〇〇〇水位（〇〇. 〇〇m）に到達しました。

市町村からの避難情報を確認するとともに、各自安全確保を図るなど、適切な防災行動をとってください。

（参考）

〇〇川 〇〇〇水位観測所（〇〇市〇〇町）

受け持ち区間は 〇〇〇～〇〇〇

氾濫危険水位	〇〇〇m	水防法第13条で規定される洪水特別警戒水位 いつ氾濫してもおかしくない状態 避難等の氾濫発生に対応を求める段階
避難判断水位	〇〇〇m	避難準備などの氾濫発生に対する警戒を 求める段階
氾濫注意水位	〇〇〇m	氾濫発生に対する注意を求める段階

※避難判断水位、氾濫危険水位：水位観測所受け持ち区間内の危険箇所の避難判断水位、
氾濫危険水位を水位観測所に換算した水位。

問い合わせ先 宮城県〇〇〇事務所〇〇班

電話：000-000-0000 F A X：000-000-0000

（参考）「雨量」「水位」等の情報は、下記のサイトからもご覧いただけます。

宮城県土木部総合情報システム

<http://www.dobokusougou.pref.miyagi.jp/>

（発信者

）（受信者

）（

時

分

受信）

※避難勧告の廃止等に伴う改訂予定あり。

〇〇〇川 氾濫危険情報

※氾濫危険水位（洪水特別警戒水位）を下回った場合

年号〇〇年〇〇月〇〇日

〇〇時〇〇分発表

宮城県〇〇〇〇〇事務所

（第 〇 報）

【主文】

【警戒レベル〇相当に引き下げ】 〇〇〇川の〇〇〇水位観測所（〇〇市△△町）では、〇〇日〇〇時〇〇分頃に氾濫危険水位（〇〇. 〇〇m）を下回り、今後、水位は下降する見込みです。

（参考）

〇〇川 〇〇〇水位観測所（〇〇市〇〇町）

受け持ち区間は 〇〇〇～〇〇〇

氾濫危険水位	〇〇〇m	水防法第13条で規定される洪水特別警戒水位 いつ氾濫してもおかしくない状態 避難等の氾濫発生に対応を求める段階
避難判断水位	〇〇〇m	避難準備などの氾濫発生に対する警戒を 求める段階
氾濫注意水位	〇〇〇m	氾濫発生に対する注意を求める段階

※避難判断水位、氾濫危険水位：水位観測所受け持ち区間内の危険箇所の避難判断水位、
氾濫危険水位を水位観測所に換算した水位。

問い合わせ先 宮城県〇〇〇事務所〇〇班

電話：000-000-0000 F A X：000-000-0000

（参考）

「雨量」「水位」等の情報は、下記のサイトからもご覧いただけます。

宮城県土木部総合情報システム

<http://www.dobokusougou.pref.miyagi.jp/>

（発信者

）（受信者

）（

時

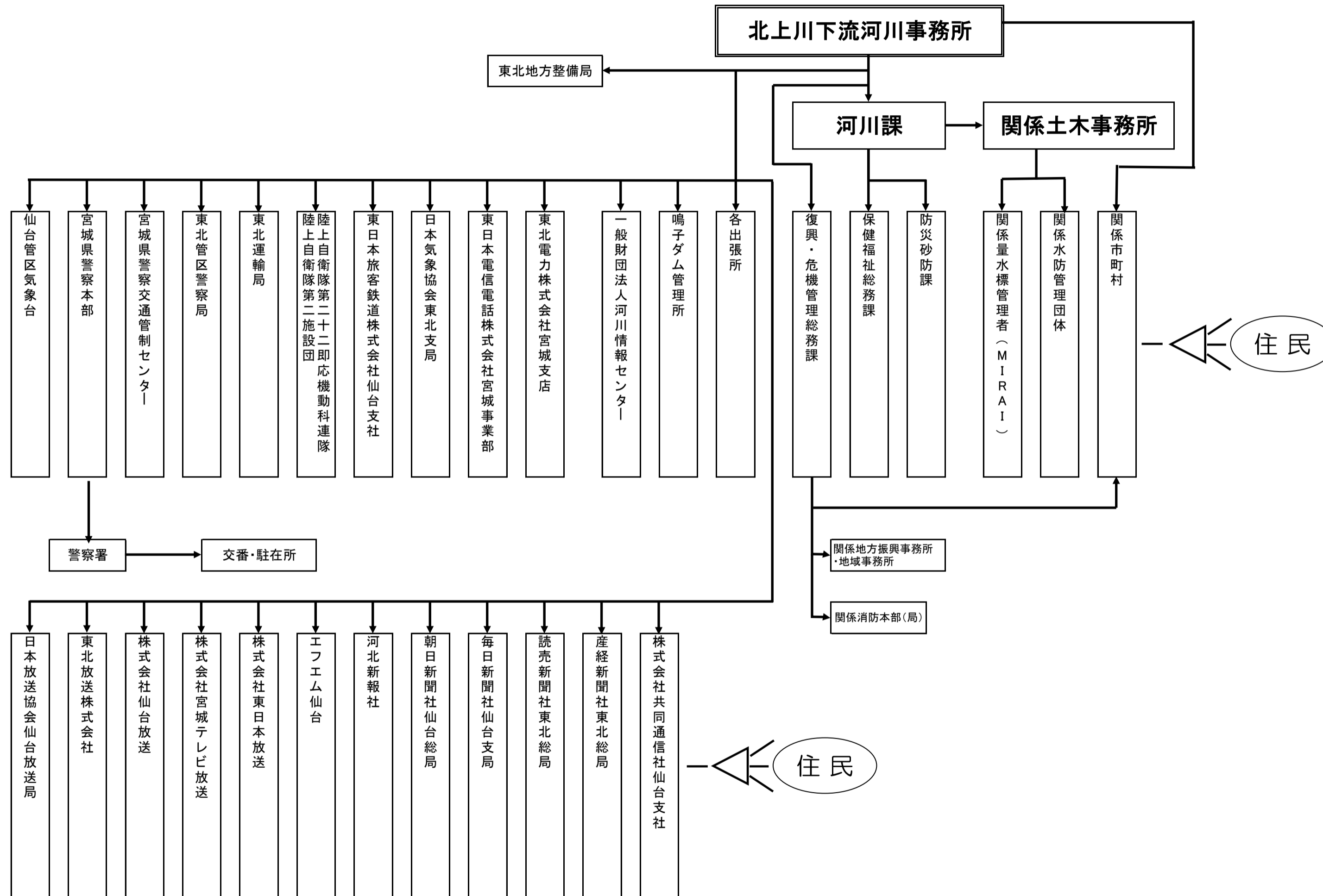
分

受信）

※避難勧告の廃止等に伴う改訂予定あり。

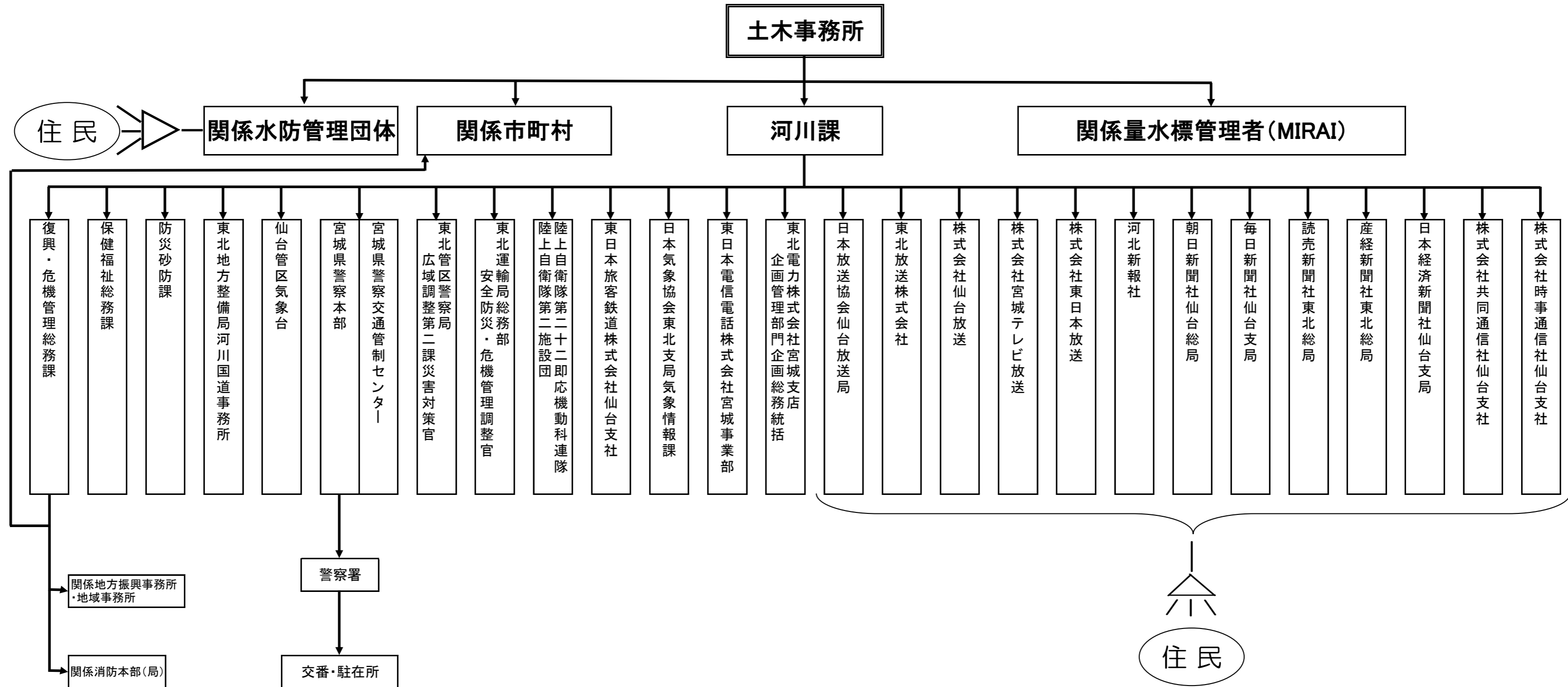
第6図

氾濫危険水位(洪水特別警戒水位)到達情報伝達系統図(国管理河川)



第7図

氾濫危険水位(洪水特別警戒水位)到達情報伝達系統図(県管理河川)



第6節 津波警報等発表の際の水防態勢

1 津波警報等の概要

概要については、第6章第1節「津波に関する警報、注意報、情報、予報」のとおりである。

2 津波に関する水防活動の基本的な考え方

地震及びそれに伴う津波の発生は、事前にその発生が予測できず、特に近地津波の場合、大雨や洪水のように気象予報・警報が発せられる場合と異なり、即座の対応は困難である。さらに、地震の発生箇所により津波到達までの時間が異なることから、安全に退避できる時間を確保した上で行う水防活動の時間もケースバイケースとなる。

(1) 津波の種類

津波は、地震の発生地点から沿岸部までの距離によって、「近地津波」と「遠地津波」に大別でき、それぞれ沿岸までの到達時間が異なる。このため、津波発生時の水防態勢も津波到達時間を念頭に置くものとする。

なお、遠地津波の場合、津波警報等の発表前においては、気象庁の発表する遠地地震に関する情報、報道発表資料、及び太平洋津波警報センター（Pacific Tsunami Warning Center、略称PTWC）が発する情報や報道機関の情報を収集し、対応を判断していく必要がある。

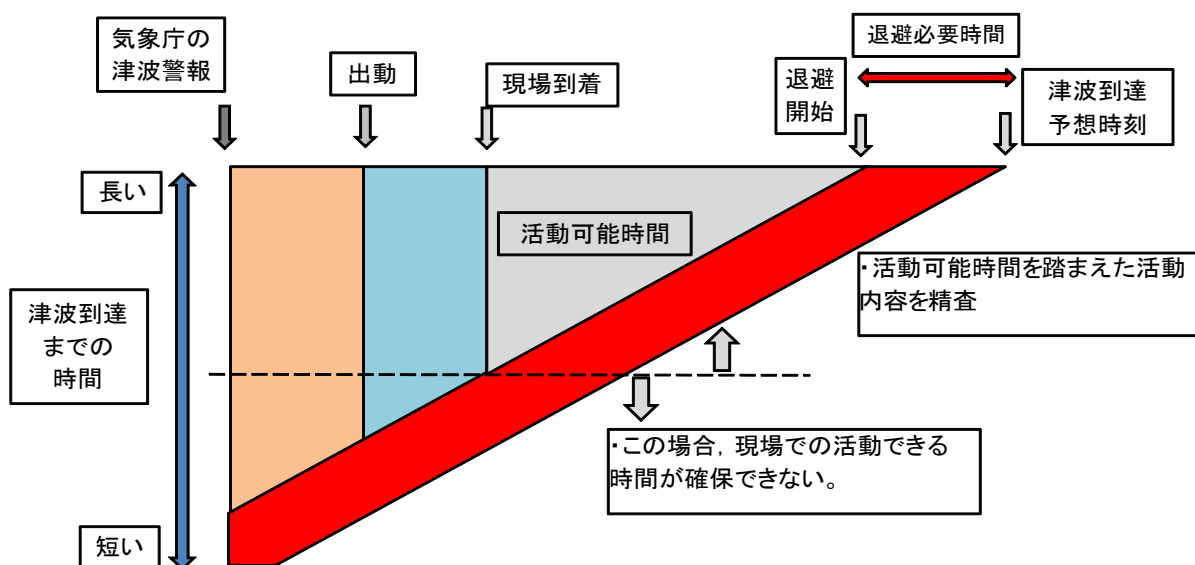
参考 太平洋津波警報センター URL：<https://www.tsunami.gov/>

(2) 活動可能時間

「活動可能時間」とは、「現場到着時刻から気象庁が発表する津波到達予想時刻までの時間」から「退避必要時間」を差し引いた水防活動の実働可能時間である（下図参照）。

なお、地震発生後の安否確認や、各水防団（消防団）員の準備時間、参集までの時間等にも配慮する必要がある。

「活動可能時間」内で、計画的かつ効率的な水防活動を行うためには、避難経路、避難に必要な時間及び情報の入手等を実地に行う防災訓練や、危険箇所等の巡視、水防資材の備蓄確認など、平時からの備えが必要である。



(3) 活動エリア

津波警報等が発表されている間の水防団（消防団）の出動の可否の検討・判断を行うに当たっては、津波の河川遡上や堤防からの越流も考慮に入れる必要がある。

東北地方太平洋沖地震による津波遡上、浸水区域等を参考にしながら、水防団（消防団）の出動が可能なエリアか、待機を優先すべきエリアかについて、平常時から想定しておくことが求められる。

(4) その他

河川、海岸の水門、陸閘等の施設操作は、それぞれの施設管理者からの委託業務であることが基本であると考えられるが、広義の水防活動とも言える。

津波が来襲する際の各施設の操作については、各市町の担当部署を通じ、施設管理者と
その方法、操作作業を行う者の安全管理について、事前に協議しておく必要がある。

3 津波の到達が予測される場合の水防活動の指針（暫定）

津波到達時には、河川堤防等を水防工法を用いて保全するといった洪水時のような活動は想定できない。

また、国、県にあっては、地震及びそれに伴う全ての津波発生と同時に水防警報を発令することは事実上困難であるため、気象庁が発表する津波警報等に応じ、水防警報を発令したものとみなし、原則として実際の津波発生時には、津波水防警報発令の事務手続き（ファクシミリ等による水防警報の発令）は行わないものとする。

(1) 津波の到達が予測される場合の水防活動（津波警報等発表前）

近地津波の場合は、地震発生から約3分で津波警報等が発表されるが、それまでの間、水防管理団体は情報収集に努める。

遠地津波の場合、津波の発生の情報がもたらされた後、実際に津波警報等が発表されるまでは時間的な余裕があると予測される。

その場合、水防管理団体は、まず情報収集を行い、水防団（消防団）の参集、出動時間、現場での活動時間、退避時間を考慮した「活動可能時間」が確保されるときには、水防団（消防団）に対し、避難誘導や水門、陸閘等の施設を操作するといった指示をすることとする。

なお、出動した水防団（消防団）は、津波到達予測時間前には安全な場所への退避を完了することを徹底し、その他各市町で策定する防災計画等に基づく活動を行う。

(2) 津波の到達が予測される場合の水防活動（津波警報等発表後）

津波注意報、警報発表後、次の区分に応じ水防警報を発令したものとする。

発表基準	内容
大津波警報 津波警報 津波注意報	○原則として安全な場所での待機 ※地震の震源により、津波の到達に時間を要する場合で、水防団（消防団）の参集、出動時間、現場での活動時間、退避時間を考慮した「活動可能時間」が確保される場合は、出動可。なお、津波到達予測時間には安全な場所への退避を完了するものとする。

津波の種類と水防活動の関係と行動指針をまとめると次のとおりである。

	近地津波	遠地津波
津波の種類	○日本近海を震源とする地震により発生する津波	○左以外の地域を震源とする地震により発生する津波
津波警報等の発表前	○水防管理団体：報道機関から発表される情報等を収集	○水防管理団体：報道機関から発表される情報等を収集 ○水防団（消防団）：水防団（消防団）の参集，出動時間，現場での活動時間，退避時間を考慮した「活動可能時間」が確保される場合は，出動可
津波警報等発表後の水防対応（みなし） 【大津波警報】 【津波警報】 【津波注意報】	○原則として安全な場所での待機 ※水防団（消防団）の参集，出動時間，現場での活動時間，退避時間を考慮した「活動可能時間」が確保される場合は，出動可。なお，津波到達予測時間には安全な場所に退避を完了するものとする。	
想定される水防活動	○避難誘導 ○水門，陸閘等の施設の操作	
安全確保	○第4章第3節「水防活動従事者の安全確保」による	

(3) 指針の見直し

上記の取扱いは，当面暫定的な取扱いとし，新たな知見や他都道府県の例を参考に，不
断の見直しを行うものとする。

