

宮城県文化芸術振興ビジョン
(第3期)

令和3年3月

宮 城 県

～ 目 次 ～

第1章	第3期ビジョンの策定に当たって	1
1	第3期ビジョン策定の趣旨	1
2	第3期ビジョンの位置付け	1
3	第3期ビジョンの期間	1
4	第3期ビジョンで対象とする文化芸術の範囲	2
5	文化芸術を振興する意義	3
第2章	文化芸術を取り巻く状況	4
1	国の動向	4
(1)	「文化芸術振興基本法」の一部改正	4
(2)	「文化芸術推進基本計画（第1期）」の策定	4
(3)	「障害者による文化芸術活動の推進に関する法律」の制定	4
(4)	「文化財保護法」の一部改正	4
(5)	第9次地方分権一括法による社会教育関係法律等の改正	5
(6)	「文化観光拠点施設を中核とした地域における文化観光の推進に関する法律」の制定	5
(7)	「経済財政運営の改革と基本方針」の動向	5
2	社会情勢	6
(1)	人口減少と少子高齢化の進行	6
(2)	SDGs達成に向けた取組の推進	6
(3)	新型コロナウイルス感染症の拡大	6
第3章	これまでの取組実績と課題	9
1	取組実績及び成果	9
施策1	文化芸術の振興と継承	9
施策2	あらゆる人が文化芸術を創造・発表・享受できる環境づくり	11
施策3	文化芸術の持つ力の活用	14
2	課題	17
(1)	文化芸術の持つ力による社会課題の解決	17
(2)	文化芸術活動の担い手の育成	17
(3)	文化芸術活動を創造・発表・享受する機会の格差の解消	18
第4章	基本目標・基本方針	19
1	基本目標	19

2 基本方針.....	19
方針1 文化芸術の持つ力の活用	19
方針2 文化芸術の振興と継承.....	20
方針3 あらゆる人が文化芸術を創造・発表・享受できる環境づくり	21
3 重点取組.....	23
第5章 施策展開.....	24
施策体系図.....	24
方針1 文化芸術の持つ力の活用.....	25
1 社会課題等に対する文化芸術の活用.....	25
2 文化芸術による地域の活性化.....	26
3 国内外の交流・連携の推進	28
方針2 文化芸術の振興と継承	29
4 文化芸術の振興	29
5 地域文化の振興と継承	29
6 文化芸術活動の担い手の育成.....	31
方針3 あらゆる人が文化芸術を創造・発表・享受できる環境づくり.....	32
7 文化芸術に触れる機会づくり.....	32
8 文化芸術情報の収集と発信	35
第6章 推進体制.....	37
1 推進体制.....	37
2 各主体に期待する役割.....	38
3 進行管理.....	39
資料編.....	41
文化芸術基本法.....	43
宮城県文化芸術振興条例.....	51
宮城県文化芸術振興審議会委員名簿.....	56

第1章 第3期ビジョンの策定に当たって

1 第3期ビジョン策定の趣旨

本県では、文化芸術の振興を図るため、平成17年7月に「宮城県文化芸術振興ビジョン」を策定し、その後、東日本大震災等による文化芸術振興を取り巻く状況の変化等を踏まえ、平成28年3月に「第2期宮城県文化芸術振興ビジョン」（以下「第2期ビジョン」という。）を策定しました。

今回、第2期ビジョンの対象期間が終了することに伴い、これまでの取組実績や課題、この間の文化芸術振興を取り巻く状況の変化等を踏まえ、本県の文化芸術の振興に関する施策を総合的かつ効果的に推進するため、「第3期宮城県文化芸術振興ビジョン」（以下「第3期ビジョン」という。）を策定することとしました。

2 第3期ビジョンの位置付け

第3期ビジョンは、宮城県文化芸術振興条例（平成16年宮城県条例第56号。以下「条例」という。）第4条第1項の規定に基づき策定するものであり、心豊かな県民生活及び活力ある社会の実現を図るため、文化芸術の振興に関する基本的な方針及び総合的に展開すべき施策の方向性を示すものです。また、県政運営の基本的な指針であり、県の施策や事業の中長期的目標である「新・宮城の将来ビジョン」（令和3年度から令和12年度まで）や、その他の県の関連する計画との整合を図りながら策定しました。

さらに、第3期ビジョンは、文化芸術基本法（平成13年法律第148号。以下「法」という。）第7条の2第1項に規定する「地方文化芸術推進基本計画」として位置付けるものです。

また、障害者による文化芸術活動の推進に関する法律（平成30年法律第47号）第8条第1項に規定する「地方公共団体における障害者による文化芸術活動の推進に関する計画」としての位置付けも有するものです。

3 第3期ビジョンの期間

第3期ビジョンの期間は、令和3年度から令和7年度までの5年間とします。

4 第3期ビジョンで対象とする文化芸術の範囲

第3期ビジョンが対象とする文化芸術の範囲は、法令の内容を踏まえるとともに、第2期ビジョンに引き続き、文化を生み出す過程における方法や行動様式も文化と捉え、以下のとおりとします。

区 分	範 囲
芸術	文学，音楽，美術，写真，演劇，舞踊等（メディア芸術を除く。）（法第8条，条例第5条）
メディア芸術	映画，漫画，アニメーション及びコンピュータ等を利用した芸術（法第9条，条例第5条）
伝統芸能	雅楽，能楽，文楽，歌舞伎，組踊等，我が国古来の伝統的な芸能（法第10条，条例第7条）
芸能	講談，落語，浪曲，漫談，漫才，歌唱等（伝統芸能を除く。）（法第11条，条例第5条）
生活文化	茶道，華道，書道，食文化等の生活に係る文化（法第12条，条例第6条）
国民娯楽	囲碁，将棋等の国民的娯楽（法第12条）
出版物等	出版物及びレコード等（法第12条）
文化財等	有形及び無形の文化財並びにその保存技術（法第13条，条例第7条）
その他	街並み，景観，自然環境，地域産業，祭礼行事，建築・デザイン，思想，社会芸術等

5 文化芸術を振興する意義

- 文化芸術は、創造力と感性に富んだ豊かな人間性を養うものであり、人々に感動や精神的な安らぎをもたらすなど、人が人らしく生きるための糧となるものです。
- 文化芸術が生み出すコミュニケーションは、人と人とを結びつけ、相互に理解し、尊重し合う土壌を提供するものであり、人々が協働し、共生する地域社会の基盤となるものです。
- 文化芸術は、新たな需要や高い付加価値を生み出し、多くの産業の発展を担う側面を有しており、地域経済の発展に寄与する可能性を持っています。
- 文化芸術の交流を通じて、国内外の地域と互いの文化芸術を理解し、尊重し、多様性を認め合うことは、平和の礎となり、相互理解の促進や地域の活性化につながるものです。

このように、文化芸術が有する力は多様であり、社会的・経済的に様々な場面で役割を果たすことが期待されています。特に、未曾有の被害をもたらした東日本大震災やその後も各地で頻発している自然災害からの復興には、文化芸術の力が不可欠となります。一方、昨年から世界的に大流行し人々の生活様式を一変させた新型コロナウイルス感染症によって、文化芸術は活動の休止・延期を余儀なくされるとともに、そのあり方も変容を迫られており、こうした逆境を乗り越えるためには、文化芸術そのものを再構築する必要があると考えられます。本県では、このような考え方を中心に据えて、文化芸術施策を推進していきます。

第2章 文化芸術を取り巻く状況

1 国の動向

(1) 「文化芸術振興基本法」の一部改正

平成29年6月に文化芸術振興基本法が一部改正され、文化芸術の振興にとどまらず、観光、まちづくり、国際交流、福祉、教育、産業その他の各関連分野における施策を法律の範囲内に取り込み、文化芸術により生み出される様々な価値を文化芸術の継承、発展及び創造に活用することとされ、法律の名称が文化芸術基本法に改められました。

(2) 「文化芸術推進基本計画（第1期）」の策定

法第7条の規定に基づき、今後5年間（平成30年度から令和4年度まで）を見通した文化芸術に関する施策に関する基本計画として、文化芸術推進基本計画（第1期）が策定されました。この計画では、「文化芸術の『多様な価値』、すなわち文化芸術の本質的価値及び社会的・経済的価値を文化芸術の継承、発展及び創造に『活用・好循環させ』、『文化芸術立国』を実現することを目指す」とこととされ、地域の文化芸術を推進するためのプラットフォームが全国各地に形成され、多様な人材や文化芸術団体・諸機関が連携・協働し、持続可能で回復力のある地域文化コミュニティが形成されることなどが期待されています。

(3) 「障害者による文化芸術活動の推進に関する法律」の制定

平成30年6月に障害者による文化芸術活動の推進に関する法律が制定され、地方公共団体は、障害者による文化芸術活動の推進に関し、国との連携を図りつつ、自主的かつ主体的に、その地域の特性に応じた施策を策定し、及び実施する責務を有することとなりました。

(4) 「文化財保護法」の一部改正

過疎化・少子高齢化などを背景に、文化財の滅失や散逸等の防止が緊急の課題であり、未指定を含めた文化財をまちづくりなどに生かしつつ、地域社会総がかりでその継承に取り組んでいくことができるよう、平成30年6月に文化財保護法（昭和25年法律第214号）が一部改正され、平成31年4月に施行されました。これにより、地域における文化財の計画的な保存・活用の促進や、地方文化財保護行政の推進力の強化を図る

ため、都道府県による文化財保存活用大綱の策定や、市町村が作成する文化財保存活用地域計画等の文化庁長官による認定などが制度化されました。

(5) 第9次地方分権一括法による社会教育関係法律等の改正

令和元年6月に地域の自主性及び自立性を高めるための改革の推進を図るための関係法律の整備に関する法律（第9次地方分権一括法）（平成23年法律第37号）による社会教育関係法律等が改正され、公立社会教育施設について地方公共団体の判断により、教育委員会から首長部局へ移管することが可能となりました。

(6) 「文化観光拠点施設を中核とした地域における文化観光の推進に関する法律」の制定

令和2年5月に文化観光拠点施設を中核とした地域における文化観光の推進に関する法律（令和2年法律第18号）が施行され、文化の振興を観光の振興と地域の活性化につなげ、これによる経済効果が文化の振興に再投資される好循環を創出するため、地域の文化観光を推進するために必要な措置等について定められました。

(7) 「経済財政運営の改革と基本方針」の動向

経済財政運営の改革と基本方針2018（平成30年6月15日）、いわゆる骨太の方針2018では、力強い経済成長の実現に向けて、「人づくり革命」や「生産性革命」に最優先で取り組むほか、文化芸術推進基本計画等に基づき、「文化芸術立国の実現」を重要課題の1つとして取り組むこととされました。また、骨太の方針2019（令和元年6月21日）では、Society5.0にふさわしい仕組みづくりに向けて、成長戦略実行計画や「人づくり革命」、「働き方改革」等を推進するほか、引き続き、「文化芸術立国の実現」を重要課題の1つとして取り組むこととされました。

骨太の方針2020（令和2年7月17日）では、新型コロナウイルス感染症への対応が喫緊の課題であるとの認識の下、「新たな日常」の実現に向けて、デジタル化への集中投資等を進めるほか、地方創生を推進し、文化芸術の力で地域の躍動を図ることとされています。

2 社会情勢

(1) 人口減少と少子高齢化の進行

宮城県の人口は、平成15年(2003年)の推計人口237万1,683人をピークに減少に転じ、平成27年(2015年)の国勢調査では、233万3,899人となりました。

国立社会保障・人口問題研究所の推計によると、令和27年(2045年)の宮城県の人口は、約180万9千人になると見込まれており、生産年齢人口(15～64歳)及び年少人口(14歳以下)は、今後さらに減少しますが、老年人口(65歳以上)は増加し、高齢化率は40.3%に達すると見込まれています。

今後、こうした人口減少や少子高齢化の進行は、多岐にわたる分野に影響をもたらすことが想定され、文化芸術の分野においても担い手不足の大きな要因となり、地域の豊かな伝統や文化の存続に影響を及ぼすことが考えられます。

(2) SDGs 達成に向けた取組の推進

平成27年9月、「国連持続可能な開発サミット」において、SDGs(持続可能な開発目標)が採択されました。SDGsでは、全世界の共通の課題である、貧困や不平等・格差、テロや紛争、気候変動など様々な課題を解決し、「誰一人として取り残さない」世界の実現を目指すために17のゴールが設定されています。

SDGsの推進は、地方創生の実現に資するものであり、各種計画や戦略、方針の策定や改訂に当たってはSDGsの要素を最大限反映することが奨励されています。

今回の新型コロナウイルス感染症拡大を契機として、地域社会やコミュニティ等における人の交流や繋がり、助け合いが充実した地域共生社会の構築を進め、誰一人取り残されることのない包摂的な社会を実現することの重要性が高まっています。

(3) 新型コロナウイルス感染症の拡大

令和2年2月以降、我が国において急速に感染が拡大した新型コロナウイルス感染症の影響で、3月28日には新型インフルエンザ等対策特別措置法(平成24年法律第31号)に基づく政府対策本部の設置、4月7日には7都府県を対象に同法に基づく緊急事態宣言が、同月16日には緊急事態宣言が全都道府県に拡大、全国的に外出や催物開催の自粛要請が出されました。このため、学校の休校や時差出勤、テレワーク、オンライン会議などが推奨されるなど、あらゆる社会経済活動が制限され、文化

芸術の分野においてもイベントや公演を相次いで中止せざるを得ない状況が続きました。

5月25日には、緊急事態宣言は解除となりましたが、その後も全国各地で感染者が報告され、県内でも6月18日以降断続的に感染者が確認されるなど、依然として予断を許さない状況が続いています。

① 東京2020オリンピック・パラリンピック競技大会への影響

新型コロナウイルス感染症拡大の影響により、令和2年3月に、東京2020オリンピック・パラリンピック競技大会は、開催が1年延期されることになりました。

東京2020オリンピック・パラリンピック競技大会は、スポーツの祭典であると同時に文化の祭典でもあり、オリンピック憲章に基づいて行われる「東京2020文化オリンピックアード」や、令和2年（2020年）以降を見据え、日本文化の魅力の発信と共生社会の実現を目的とした「beyond2020プログラム」など、多彩な文化プログラムが展開されてきました。

こうした取組が全国津々浦々で実施され、大会の開催に向けた機運醸成とともに、伝統的な芸術から現代舞台芸術、最先端技術を用いた各種アート、デザイン、クールジャパンとして世界中が注目するコンテンツなど様々な日本文化の魅力が発信され、地方創生、地域の活性化が図られることが期待されていましたが、新型コロナウイルス感染症の影響により、多くのイベントや公演が相次いで中止せざるを得ない状況が続いています。

② 訪日外国人観光客（インバウンド）への影響

訪日外国人の日本文化に対する関心は高く、観光庁によると、特に、日本食を食べること、自然・景勝地観光、歴史・伝統文化体験などへの期待が大きいとされていることから、日本の伝統文化や歴史的資源等を活用した訪日プロモーションが重要となっています。

日本は、「明日の日本を支える観光ビジョン」（平成28年3月策定）に基づき、観光先進国への新たな国づくりに向けて、訪日外国人旅行者数を令和12年（2030年）には6,000万人に増加させること等を目標として取り組んでいます。訪日外国人観光客は、観光庁によると、平成28年（2016年）に2,404万人だったのが、令和元年（2019年）には3,188万人（約33%増）となっており、近年、

急激に増加していましたが、新型コロナウイルス感染症の影響により、令和2年2月から激減し、4月には前年同月比99.9%減の2,900人まで落ち込みました。

宮城県においても、みやぎ観光戦略プランを策定し、更なる観光資源の磨き上げや受入環境の整備を図ることにより、外国人観光客の増加に取り組み、その宿泊者数は、平成28年(2016年)に17.5万人泊だったのが、平成30年(2018年)には36.4万人泊(108%増)となりました。東北地方は、他地域に比べ大きく遅れており、東日本大震災や東京電力福島第一原子力発電所事故による風評の払拭や、海外における東北地方の認知度アップ、海外からの直行便や乗り継ぎ便の増加、東北を周遊する広域観光ルートの整備や二次交通の充実など、効果的な情報発信及び外国人の受入環境等の整備に努めてきましたが、新型コロナウイルス感染症拡大防止のため、多くの国において講じられている入国制限や海外渡航禁止等の措置の影響を受け、観光需要は大きく落ち込んでいます。

③ 文化芸術分野への影響

令和2年5月25日の新型インフルエンザ等対策特別措置法に基づく緊急事態宣言の解除に伴い、国は同日付で「新型コロナウイルス感染症対策の基本的対処方針」を改正し、これを踏まえ、公益社団法人全国公立文化施設協会が「劇場、音楽堂等における新型コロナウイルス感染拡大予防ガイドライン」を示しました。

これらの対処方針等では、イベント開催に関する規模要件(人数上限、収容定員の50%以下)が示されるとともに、密閉、密集、密接のいわゆる3密を避けるため、公演会場内で座席の最前列席と舞台との距離を十分に確保すること、前後左右を空けた席配置にすることなど、具体的な方策が定められています。

しかしながら、文化芸術は、舞台芸術など濃密な空間でライブを鑑賞することが醍だい醐味ごみのひとつとされているものや、閑散とした公演会場では真価を発揮できないものも多く、いかに新型コロナウイルス感染症対策と文化芸術活動の両立を図っていくかが大きな課題となっています。こうした中、多くの自治体において、コロナ禍における文化芸術活動への支援が展開され、宮城県においては、みやぎ文化芸術応援事業「トモシビ・プロジェクト」を実施し、活動の自粛を余儀なくされたアーティスト等が制作した動画作品をWeb上で配信することで、文化芸術活動を支援するとともに、県民に在宅で文化芸術を鑑賞できる環境を整備しました。

このようなWeb上での作品動画の配信やライブイン方式でのコンサートの開催など、様々な工夫が見られるようになり、新しい活動のスタイルが模索されています。

第3章 これまでの取組実績と課題

1 取組実績及び成果

県では、平成28年度から令和2年度において、第2期ビジョンに基づき、次のとおり各種施策を推進してきました。その主な取組内容と成果については、下記のとおりです。

施策1 文化芸術の振興と継承

○ みやぎ県民文化創造の祭典（芸術銀河）の開催

県、市町村、教育機関、文化施設、文化関係団体等が連携・協力し、広く県民に対して優れた文化芸術の鑑賞と活動成果の発表機会を拡充するとともに、県内で展開される文化芸術活動を総合的に結びつけることにより、宮城らしい創造的な芸術文化圏を創出することを目的に開催しました。毎年、9月から11月を中心に、約80の事業を展開し、100万人を超える方々が文化芸術に触れ、活動成果を発表できる場を創り出してきました。



○ 宮城県芸術祭への支援

県、公益社団法人宮城県芸術協会など8団体の共催により、書道、彫刻、工芸、絵画、華道、写真等の展覧会などを開催する「宮城県芸術祭」を支援しました。芸術祭には約3万人が来場し、多くの県民に様々な文化芸術に触れる機会を提供しました。



R1. 9. 20～25 第56回宮城県芸術祭華道展
(せんだいメディアテーク)

○ みやぎ県民文化祭への支援

宮城県文化協会連絡協議会が主催する、文化協会会員による伝統芸能、音楽等のステージ発表、書道、絵画、写真等の作品の展示を行う「みやぎ県民文化祭」を支援し、県民の日頃の活動成果を発表する場の提供とともに、約2千人の来場者に文化芸術の鑑賞機会を提供しました。



R1. 10. 26 第23回みやぎ県民文化祭
(白石市文化体育活動センター)

○ 地域芸能アウトリーチ事業の実施

人々と地域をつなぎ、コミュニティの再生や震災からの心の復興にも大きな役割を果たしてきた伝統芸能や民俗芸能等の地域芸能について、その役割の再認識と地域芸能の継承を図るため、地域芸能を担っていく児童に対し、地域芸能の成り立ちや魅力を伝えるアウトリーチ事業を実施し、3市町（栗原市、南三陸町、山元町）の小学校において延べ450人が参加しました。

参加児童の地域芸能への興味、理解の醸成を図るとともに、地域芸能の継承における学校の役割についての認識が深まりました。



R2. 2. 10 坂元こども神楽
(山元町立坂元小学校)

○ 若手芸術家育成事業の実施

県内高校生の文化芸術に係る表現力を育み、強化するとともに、本県の文化芸術の振興・発展に寄与することを目的として、宮城県高等学校文化連盟との共催により、技術講習会や表現力等の向上を図る取組を実施しました。毎年、1千人を超える生徒が参加しており、次代を担う世代への人材育成に寄与することができました。



R1. 5. 11～10. 31 吟詠剣詩舞
(宮城県古川黎明高等学校)

○ 芸術選奨、芸術選奨新人賞の授与及び受賞者作品展の開催

芸術活動の奨励と振興を図るため、本県の芸術各分野において活発な創作活動を行い、かつ、優れた作品等を発表した個人や団体に「宮城県芸術選奨」、「宮城県芸術選奨新人賞」を毎年10の個人及び団体に授与しました。また、受賞者作品展の開催により、県民へそれぞれの作品についての理解を深めてもらうとともに、作品を通じて受賞者の功績を紹介しました。



H28. 8. 23～28 宮城県芸術選奨受賞者作品展
(宮城県美術館県民ギャラリー)

○ 伝統的工芸品産業振興事業への支援

国又は県の指定を受けた伝統的工芸品産業の産地組合等が行う販売促進，後継者育成等の伝統的工芸品産業振興事業を支援し，本県における伝統工芸品の普及啓発と後継者の人材確保に寄与しました。



R1. 10. 24 豊島区伝統工芸展への出展
(東京都豊島区庁舎)

○ 史跡等・有形文化財・無形文化財等保存事業の実施

史跡や伝統的建造物等の保存整備を推進するとともに，無形文化財等の後継者育成を支援するなど，文化財の保存と継承に取り組みました。また，北海道・東北地方で連携した民俗芸能大会の開催や，地域の伝統文化等の情報発信，人材育成，普及啓発により，文化財として伝えていくべきものの新たな掘り起こし及び活性化を図りました。



R1. 10. 27 北海道・東北ブロック民俗芸能大会
(山形市)

施策2 あらゆる人が文化芸術を創造・発表・享受できる環境づくり

○ 舞台ワークショップ，美術ワークショップ，音楽アウトリーチ事業の実施

芸術に触れる機会の少ない人へ体験する機会を提供し，将来の地域文化の担い手を育てるため，市町村等との共催によりワークショップやアウトリーチ事業を実施しました。

また，県内の子どもたちや，学校・保育園の職員などを対象に，舞台芸術の豊かさに触れてもらうため，子ども向けの舞台芸術プログラム体験などのイベントを開催しました。毎年，約100の会場において約8千人の方に，鑑賞だけではなく参加体験の場を提供することができました。



R1. 10. 2 舞台ワークショップ
(角田市立角田小学校)

○ 県民ロビーコンサートの開催

県庁舎を県民により開かれたものとし、文化の香り高い交流の場にするとともに、県民への音楽鑑賞機会の提供及び県内で音楽活動をしている者への発表機会の提供を目的として、県庁1階ロビーにおいて年間14回のコンサートを開催しました。吹奏楽や合唱など多彩な演奏機会だけでなく、県のイベント情報等の発信の場としても活用されるとともに、毎年約5千人の方々に鑑賞機会を提供しました。



R2.9.23 県民ロビーコンサート
(県庁1階ロビー)

○ 芸術銀河スペシャルコンサートの開催

平成29及び30年度に仙台市出身の作家・恩田陸氏の作品「蜜蜂と遠雷」(直木賞&本屋大賞受賞作)で描かれた世界観を再現した、仙台フィルハーモニー管弦楽団によるピアノコンチェルトを開催し、多くの県民に優れた文化芸術に触れる機会を提供しました。



H31.3.20 芸術銀河スペシャルコンサート
(東京エレクトロンホール宮城)

○ みやぎシニアカレッジ運営事業の実施

高齢者の学習意欲の向上と、地域活動の指導者養成を図ることを目的に、県内で5校運営している「宮城いきいき学園」において、短歌や民謡、茶道等の学習活動及び文化祭での発表を行うなど、文化芸術活動の機会を提供しました。毎年100人を超える卒業生を輩出しており、高齢者の健康と生きがいを推進していくための核となる人材育成に寄与することができました。



クラブ活動(茶道)
(宮城いきいき学園 登米・栗原校)

○ 障害者の書道・写真コンテストの開催

障害者の文化・教養を高め、県民への障害についての理解と認識を深めるため、障害者週間等を活用して書道・写真コンテストを実施しました。書道部門では約90点、写真部門は約20点の出展があり、障害者の文化・教養の向上と作品展示の機会を提供するとともに、県民の障害に対する理解の促進を図りました。



R2. 11. 30～12. 4 書道・写真コンテスト
(県庁2階)

○ とっておきの音楽祭への支援

「心のバリアフリー」を目指し、障害の有無に関わらず共に参加できる屋外音楽イベント「とっておきの音楽祭」を支援しました。毎年、300を超えるグループが出場し、約2,500人の発表機会となるとともに、約26万人の来場者に文化芸術の鑑賞機会を提供しました。



R1. 6. 1 とっておきの音楽祭
(仙台市役所前市民広場ほか)

○ 障害者芸術文化活動への支援

障害者芸術活動支援センターを県内に設置し、相談・支援、支援人材の育成、展示会の開催等により、障害者の文化芸術活動を支援しました。平成30年度から県事業として実施しており、初年度には展示会に約2千人が来場し、文化芸術体験の機会を提供しました。



R2. 2. 5 研修会
(せんだいメディアテーク)

○ みやぎの文化育成支援事業の実施

青少年の豊かな人間形成を図ることを目的とした演劇鑑賞会・音楽会の開催や、芸術に関心を寄せる人々の層を広げ、優れた芸術作品を鑑賞する機会を広く提供し、多くの方々の創作意欲の向上に寄与されてきた美術展を支援しました。また、県民に優れた芸術鑑賞の機会を提供するため、地方音楽祭を毎年約3市町で開催するなど、文化芸術の鑑賞・体験機会を提供しました。



R1.10.8 巡回公演事業[文化庁事業]
(角田市立北角田中学校)

施策3 文化芸術の持つ力の活用

○ 文化芸術の力による心の復興事業の実施

地域芸能アウトリーチの実施や、地域、学校、市町村、支援団体等と連携・協働し、被災地域の住民等が文化芸術に触れる機会や、参画・成果発表する場を創出しました。延べ132の団体・個人が148事業を実施し、延べ参加者は約15万人に上り、文化芸術を通じた被災者の交流やコミュニティ形成など心の復興への取組を支援しました。



H31.1.26 校歌復刻ワークショップ
(東松島市野蒜市民センター)

○ 「東北文化の日」事業の実施

東北全体の文化力の発揮と圏域内外の交流人口の拡大を図るため、東北6県と仙台市が協働して、毎年10月の最終土曜日と翌日曜日を「東北文化の日」とし、文化施設の無料(割引)展示や各種イベントを実施しました。毎年、200を超える施設が参加し、イベントを実施することで、圏域内外に文化資源の情報を総合的に発信するとともに、文化施設を基点として圏域内外の交流人口の拡大を図りました。



東北文化の日2020ポスター

○ 先進的文化芸術創造拠点形成事業の実施

地域の文化芸術資源を活用した地域再生に向けた取組として、石巻市牡鹿半島地域を中心に開催された「リボンアート・フェスティバル」を支援しました。平成29年度及び令和元年度の本祭では、それぞれ約26万人、約44万人が来場し、約22億円、約14億円の経済波及効果をもたらし、文化芸術の力による被災地域の心の復興、関連分野との連携による地域活性化の推進及び国内外に地域の魅力や文化芸術を発信しました。



White Deer (Oshika) / 名和晃平

○ 明るい長寿社会づくり推進事業の実施

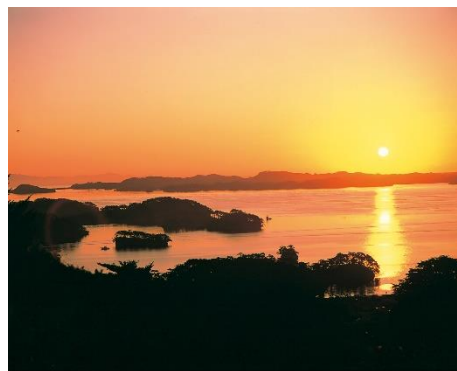
高齢者の生きがいと健康づくりを推進するための意識啓発等を支援し、高齢者の文化活動として創作作品の募集・展示を通して、ふれあいと生きがいづくりを促進するため、シニア美術展を開催しました。毎年約200の作品の出展があり、高齢者の文化活動による豊かで生きがいのある高齢期の実現に寄与することができました。



R2. 9. 3~6 シニア美術展
(宮城県美術館)

○ みやぎデジタルフォトライブラリーの活用

地域的特色のある風景や文化、歴史的遺産を観光資源と捉え、日本国内並びに英語圏、中国語圏及び韓国語圏の方々に対してインターネット上から観光情報(画像)の提供を行うシステム「みやぎデジタルフォトライブラリー」を活用することで、国内外に向けて、地域の伝統文化と魅力を発信しました。



松島の日の出(松島町)

○ 青年地域活動促進事業の実施

文化的な活動を通じた青年同士の相互交流，開催地住民との交流を促進する取組として，地方青年文化祭を県内7圏域で開催するとともに，宮城県青年文化祭を開催しました。毎年約5千人が参加し，青年同士のネットワークを構築する場となり，地域づくりの中心として参画する意識の向上や，地域間交流の活性化が図られました。



H30. 6. 10 宮城県青年文化祭
(東松島市コミュニティセンター)

○ 文化財の観光への活用

観光対象となる文化財とテーマを明確にし，観光面での横断的かつ積極的な情報発信のため，観光活用冊子「宮城県の文化財」の刊行や，案内ボランティアの育成を支援することで，文化財を活用した地域交流の促進を図りました。



宮城県の文化財

○ 日本遺産推進事業の実施

文化庁に認定された日本遺産「政宗が育んだ“伊達”な文化」について，29の協力事業者と連携してボランティアガイドの育成や，小中学生向け文化財見学会，PRイベントへの出店など，文化財のPRを行うことで，地域の活性化を図りました。



日本遺産認定ガイド養成講座の開催
(塩竈市)

2 課 題

本県では、これまでの取組などから、第2期ビジョンに引き続き文化芸術に関して以下のような課題を有していると捉え、課題解決に向けた施策を推進していきます。

(1) 文化芸術の持つ力による社会課題の解決

平成29年6月に施行された文化芸術基本法には、文化芸術の施策の推進に当たっては、観光やまちづくり、国際交流、福祉、教育、産業などの関連分野における施策との有機的な連携が図られるよう配慮されなければならない旨が明記され、様々な分野との連携を視野に入れた総合的な文化芸術政策の展開が一層求められています。

東日本大震災で被災した方々の心のケアにとって、文化芸術の果たす役割は大きく、その後も各地で頻発する大規模災害からの復興においても同様です。また、新型コロナウイルス感染症の影響による外出自粛や休業要請に伴って精神的な不調を訴える人々が多く、そうした方々の心のケアや、大きく落ち込んだ地域の活力の回復等においても、その需要は高まってきています。

このため、文化芸術の持つ力を活用し、それによって生み出される価値や社会への波及効果を地域の様々な社会課題の解決につなげていく必要があります。

(2) 文化芸術活動の担い手の育成

人口減少・少子高齢化の進行や、東日本大震災によって拍車がかかった過疎化などの影響により、地域コミュニティが衰退し、地域文化の担い手を確保することがより一層困難な状況になっています。特に、本県沿岸部においては、震災により地域の集落そのものが消滅した場所も多く、県内に豊かにいきづく郷土芸能などの地域文化は喪失の危機にあります。

地域文化は、人と人のつながりを深め、地域の人々のアイデンティティや誇りであり、郷土愛を育むものです。また、文化芸術活動の担い手は、地域社会の一員として、様々な社会課題にアプローチし、アート的手法によって課題解決に取り組むことが期待されています。

このような観点から、引き続き、担い手の育成に努め、文化芸術の振興・継承に取り組んでいく必要があります。

(3) 文化芸術活動を創造・発表・享受する機会の格差の解消

文化芸術活動は県内各地で行われていますが、年齢、障害の有無、経済的な状況等によって鑑賞や体験の機会にばらつきが生じています。

このため、あらゆる地域で子供から高齢者、障害者などが生涯を通じて、文化芸術活動を創造・発表・享受する機会を得られるような環境整備に取り組んでいく必要があります。

第4章 基本目標・基本方針

1 基本目標

文化芸術・人・社会の“高”循環の創出

文化芸術は、人々に感動をもたらし、豊かな人間性を養い、人々が協働・共生する社会の基盤となります。そして、新たな需要や高い付加価値を生み出すことで社会の発展を促し、社会の発展によって、文化芸術は着実に継承され発展し、新たな価値を創造して、人々に多くの恵沢をもたらします。

第3期ビジョンでは、現代社会が抱える様々な課題解決に向けて、こうした文化芸術・人・社会の質の高い好循環（“高”循環）を創出させる施策を推進します。

2 基本方針

方針1 文化芸術の持つ力の活用

文化芸術基本法の改正において、観光やまちづくり、国際交流、福祉、教育、産業等関連分野の施策との連携の視点が追加されたことや、さらに、東日本大震災を始めとする大規模災害からの復興や新型コロナウイルス感染症の影響下での社会経済活動の再生において果たすべき役割を踏まえ、文化芸術の持つ力を活用して、様々な分野と連携することで、地域力の向上を図る必要があります。

また、県民の心豊かな生活の実現、社会包摂、国際文化交流、観光等の拠点など多種多様な機能を有している文化施設において、関係団体等と連携しながら様々な社会課題を解決する場としての役割を果たしていく必要があります。

その進捗状況の把握に当たっては、下記アウトプット指標（主な取組事例と評価指標）に加え、舞台・音楽アウトリーチ参加者の意識の変化、文化芸術産業の経済規模（文化GDP）・市場規模等のアウトカム指標を用いた総合的な評価に努め、効果的な施策推進に生かしていきます。

○ 主な取組事例と評価指標

取組事例	測定単位	基準値（R 1）
文化芸術の力による心の復興事業	交付団体・事業数	38 団体・43 事業
	延べ参加者数	37,317 人
先進的文化芸術創造拠点形成事業	経済波及効果	14 億円
	延べ来場者数	440,000 人
NPO等の絆力を活かした震災復興支援事業	交付団体数	20 団体
NPO等による心の復興支援事業	交付団体数	16 団体
みやぎデジタルフォトライブラリー	ダウンロード数	8,617 ダウンロード
大型観光イベントへの支援(仙台七夕まつり・SENDAI 光のページェント)	入込数	2,249,000 人・ 2,850,000 人
外国青年招致事業	受入者数	68 人
多文化共生推進事業	参加者数	1,926 人
「みやぎ海外絆大使」の委嘱	委嘱者数	15 人
むらまち交流拡大推進事業	派遣回数	5 回
みやぎの地域資源保全活用支援事業	支援地域数	1 地域
みやぎの景観形成事業	普及啓発実施回数	2 回
青年地域活動促進事業	参加者数	4,740 人
文化財の観光活用による地域交流の促進事業	ボランティア数	11 人
日本遺産推進事業	住民ガイド養成数	81 人

方針 2 文化芸術の振興と継承

文化芸術は、県民が生活を営む上で必要不可欠のものであり、県民全体の社会的財産です。これまで長い歴史を通じて、先人の地道な努力により受け継がれてきたその価値を維持、継承、発展させていくために、文化芸術活動を担う人材を育成、支援していく必要があります。

また、特色ある地域文化や生業等、地方・都市部それぞれの地域に伝わる有形・無形の文化資源を調査・保存・活用して、地域文化の価値醸成や地域コミュニティの再生、活性化を図っていく必要があります。

その進捗状況の把握に当たっては、下記アウトプット指標（主な取組事例と評価指標）に加え、「国勢調査」（総務省）の芸術家人口、「社会生活基本調査」（総務省）における趣味・娯楽行動の変化等のアウトカム指標を用いた総合的な評価に努め、効果的な施策推進に生かしていきます。

○ 主な取組事例と評価指標

取組事例	測定単位	基準値（R 1）
みやぎ県民文化創造の祭典（芸術銀河）	参加者数	1,089,752人
宮城県芸術祭	来場者数	28,896人
みやぎ県民文化祭	来場者数	1,110人
地域芸能アウトリーチ事業	延べ参加者数	152人
若手芸術家育成事業	参加者数	842人
芸術選奨	受賞者数	10人
芸術選奨受賞者作品展	参加者数	396人
舞台ワークショップ・美術ワークショップ・音楽アウトリーチ	参加者数	6,345人
児童文化普及事業	参加者数	149人
伝統的工芸品産業振興費補助金	交付決定者数	5者
みやぎの文化育成支援事業（国民文化祭派遣支援）	派遣者数	66人
みやぎの文化育成支援事業（高等学校文化活動への支援）	参加者数（県・全国）	11,512人・197人
指定文化財管理費助成事業	補助対象事業数	14事業
史跡等保存事業	補助対象事業数	4事業
有形文化財保存事業	補助対象事業数	3事業
無形文化財等保存事業	補助対象事業数	52事業

方針3 あらゆる人が文化芸術を創造・発表・享受できる環境づくり

文化芸術は限られた人々だけの特別なものではなく、全ての県民のものであります。子供から高齢者、障害者や県内在住の外国人など全ての県民が、生涯を通じて居住する地域にかかわらず等しく文化芸術を創造・発表・享受できる環境を整備し、文化芸術による社会包摂が図られる施策を推進する必要があります。

その進捗状況の把握に当たっては、下記アウトプット指標（主な取組事例と評価指標）に加え、「文化に関する世論調査」（内閣府）における子供・高齢者・障害者の文化芸術活動の参加割合、「社会生活基本調査」（総務省）における趣味・娯楽行動の変化等のアウトカム指標を用いた総合的な評価に努め、効果的な施策推進に生かしていきます。

○ 主な取組事例と評価指標

取組事例	測定単位	基準値（R 1）
県民ロビーコンサート	来場者数	4,950 人
東北文化の日	参加施設数	233 施設
	参加イベント数	297 イベント
県民会館管理運営等事業	大ホール利用人員数	214,162 人
慶長使節船ミュージアム管理運営等事業	入館者数	31,188 人
少年の主張大会実施事業	参加生徒数	18,205 人
明るい長寿社会づくり推進事業	来場者数	712 人
みやぎシニアカレッジ	卒業者数	117 人
障害者の書道・写真コンテスト	出展数（書道・写真）	93 点・24 点
とっておきの音楽祭開催事業	出場グループ数	334 グループ
障害者芸術文化活動支援事業	展示会来場者数	1,966 人
文化芸術による子供育成総合事業（巡回公演事業）	公演数	30 公演
文化芸術による子供育成総合事業（芸術家の派遣事業）	派遣回数	21 回
文化芸術による子供育成総合事業（子供 夢・アート・アカデミー）	実施件数	1 件
優秀映画鑑賞推進事業	実施件数	1 件
みやぎの文化育成支援事業（宮城県巡回小劇場）	鑑賞者数	5,115 人
みやぎの文化育成支援事業（青少年劇場小公演）	鑑賞者数	4,137 人
みやぎの文化育成支援事業（展示会等支援）	来場者数	28,441 人
みやぎの文化育成支援事業（地方音楽会）	来場者数	2,669 人
美術館の利用促進と機能充実（美術作品等の展示事業）	観覧者数（常設・特別）	46,025 人・62,694 人
美術館の利用促進と機能充実（教育普及事業）	通常事業利用者数	18,091 人
美術館の利用促進と機能充実（美術作品等の収集、保存事業）	収集点数	1 点
美術館の利用促進と機能充実（広報活動事業）	特別展優待券配布数	8,838 枚
美術館の利用促進と機能充実（刊行物の出版事業）	フォロワー数	4,354 人（H30）
東北歴史博物館企画展示事業	観覧者数	59,022 人
東北歴史博物館教育普及事業	利用者数	47,150 人
無形文化財等保存事業（地域伝統文化活性化事業）	事業数	9 事業

文化芸術の力による心の復興

本県に未曾有^{みぞう}の被害をもたらした東日本大震災は、多くの尊い命と財産を奪い、生活環境を激変させただけでなく、多くの県民の心に深い傷を残しました。震災から10年が経過し、県の震災復興計画は、令和2年度末に終期を迎えます。災害公営住宅は全戸完成し、防災集団移転促進事業等の復興まちづくり事業や道路、河川等のインフラ整備はおおむね完了しますが、被災者の心のケアや地域コミュニティの再生といった、いわゆる震災からの心の復興は息の長い取組が必要とされています。

一方、国においても復興・創生期間が終了を迎えますが、復興庁の設置期限を10年延長し、復興・創生期間後の5年間を目途に、地震・津波被災地域の被災者支援等の事業に取り組むこととしております。

また、近年、毎年のように全国各地で頻発している局地的な大雨等による自然災害で被災した方々や、令和2年当初から世界中に感染が拡大した新型コロナウイルス感染症で社会的・経済的に影響を受けている方々への対応も大きな課題となっております。

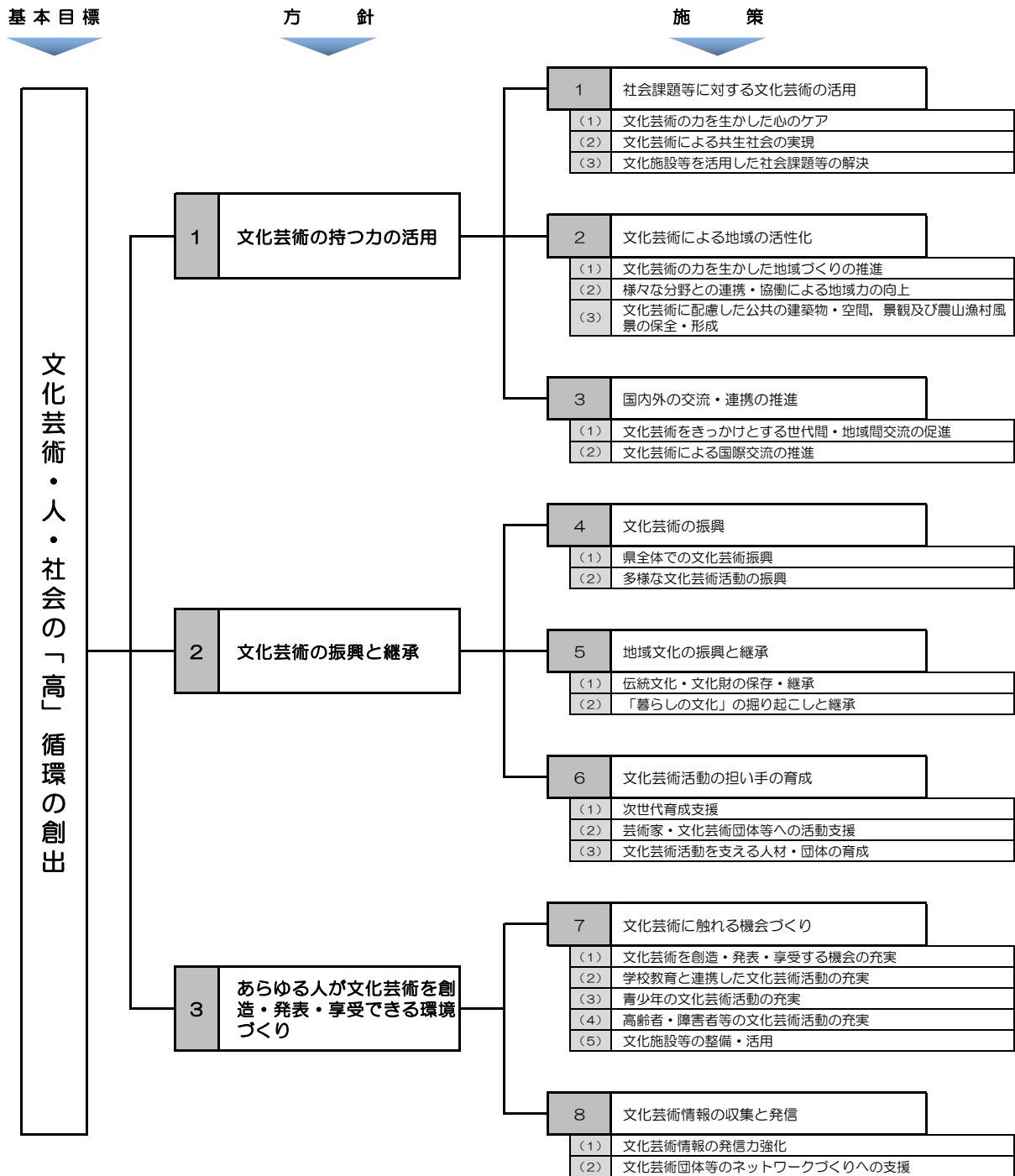
文化芸術は、人々に感動や生きる喜びをもたらして人生を豊かにするものであると同時に、地域コミュニティの再生や持続的な経済活動の循環など地方創生を推進する上で大きな力となるものであり、東日本大震災などの大規模災害やその他の事象に起因する様々な社会不安からの心の復興に向け、その果たす役割は極めて重要です。

第3期ビジョンでは、第2期ビジョンに引き続き、文化芸術の持つ力を活用し、被災者の心の復興を始めとする社会課題の解決につながる取組について、関係部局が連携して重点的に展開していきます。

第5章 施策展開

本章は方針を実現するために、今後取り組んでいくべき項目を施策として取りまとめたものです。

施策体系図



方針1 文化芸術の持つ力の活用

1 社会課題等に対する文化芸術の活用

(1) 文化芸術の力を生かした心のケア

文化芸術は感動や癒やし、励ましなどの効果をもたらすことはもとより、生きる力を育むことにもつながることから、東日本大震災などの災害や犯罪、虐待などの苦痛やストレスにより心的外傷を受けた人々が、文化芸術に触れ、参加・体験・創造する機会の充実を図り、「生きがい」や「将来の夢」を育む施策の推進に取り組みます。

取組事例

- 文化芸術の力による心の復興事業 【消費生活・文化課】
- 先進的文化芸術創造拠点形成事業 【消費生活・文化課】
- NPO等の絆力を活かした震災復興支援事業 【共同参画社会推進課】
- NPO等による心の復興支援事業 【共同参画社会推進課】

(2) 文化芸術による共生社会の実現

- ① SDGs（持続可能な開発目標）における誰一人取り残さない社会の実現に向けて、年齢、性別、身体的特徴等の区別なく共有することができ、また、社会的弱者の自己表現・自立支援・社会参画にもつながる、文化芸術の社会包摂機能を活用した施策の推進に努めます。
- ② 文化芸術を通じて、社会包摂に理解のあるコミュニティの形成を牽引していくような団体の活動を支援するよう努めます。

取組事例

- 明るい長寿社会づくり推進事業 【長寿社会推進課】
- みやぎシニアカレッジ運営事業 【長寿社会推進課】
- 障害者の書道・写真コンテスト 【障害福祉課】
- とっておきの音楽祭開催事業 【障害福祉課】
- 障害者芸術文化活動支援事業 【障害福祉課】
- 多文化共生推進事業 【国際企画課】

(3) 文化施設等を活用した社会課題等の解決

文化施設は文化芸術を発信、享受する場であるとともに、人々が集う地域の中核施設であることから、教育・医療・福祉関係の団体や、社会貢献等を目的とした企業等と連携・協働し、様々な社会課題を解決する場となるよう努めていきます。

取組事例

- 県民会館管理運営等事業 【消費生活・文化課】
- 慶長使節船ミュージアム管理運営等事業 【消費生活・文化課】
- 美術館の利用促進と機能充実（教育普及事業） 【生涯学習課】
- 東北歴史博物館教育普及事業 【文化財課】

2 文化芸術による地域の活性化

(1) 文化芸術の力を生かした地域づくりの推進

- ① 行政及び住民が連携して地域の伝統文化や歴史的な街並みを活用し、「そこにしかない生活や文化の価値を生かした地域づくり」を進めることで、地域の評価を高め、人々にコミュニケーションの場を提供することに努めます。
- ② 住民参加型の文化芸術活動や、地場産業の活性化、地域の誇りとなる街並みづくり等を通して個性あふれる地域づくりを行う住民や団体への支援に努めます。
- ③ 県民に演劇、音楽、民俗芸能等の文化芸術活動の機会を提供して、地域内のつながりを深め、活力のある地域づくりを進めている市民劇団、楽団その他の文化芸術活動を行う民間団体、市町村等に対する支援に取り組みます。
- ④ まちのギャラリー化、文化街区の形成等、文化芸術を活用したまちづくりの推進に努めます。

取組事例

- 地域芸能アウトリーチ事業（芸術銀河） 【消費生活・文化課】
- 東北文化の日 【消費生活・文化課】
- 先進的文化芸術創造拠点形成事業 【消費生活・文化課】
- 青年地域活動促進事業 【生涯学習課】
- 多賀城創建1300年記念総合整備活用事業 【文化財課】
- 日本遺産推進事業 【文化財課】

(2) 様々な分野との連携・協働による地域力の向上

- ① 観光、まちづくり、国際交流、教育、福祉、産業等様々な分野と連携した文化施策を展開し、地域力の向上に努めます。
- ② 文化芸術に関する製品及びサービス、文化芸術的な付加価値を有する服飾及び装飾品などの関連産業の振興と発信力の向上に努めます。
- ③ 歴史的街並みや現代アートなどを活用した観光産業の振興に努めます。
- ④ 映像、音楽、アニメーション等のコンテンツ産業の振興に努めます。
- ⑤ 大学、企業等との連携により、文化に関する新産業の創出のほか、経営面及び技術面での助成支援に努めます。

取組事例

- 先進的文化芸術創造拠点形成事業 【消費生活・文化課】
- 宮城県民間非営利活動プラザ（みやぎNPOプラザ）の運営【共同参画社会推進課】
- 障害者芸術文化活動支援事業 【障害福祉課】
- 伝統的工芸品産業振興費補助金 【新産業振興課】
- みやぎデジタルフォトライブラリー 【観光課】
- SNSやVRなどを活用した観光資源の魅力向上 【観光課】
- 大型観光イベントへの支援 【観光課】
- 外国青年招致事業 【国際企画課】
- むらまち交流拡大推進事業 【農山漁村なりわい課】
- 文化財の観光活用による地域交流の促進事業 【文化財課】

(3) 文化芸術に配慮した公共の建築物・空間、景観及び農山漁村風景の保全・形成

- ① 公共の建築物等の建築や街路、公園等の公共空間の整備に当たっては、周囲の環境との調和に配慮しながら、文化芸術的要素の活用促進に努めます。
- ② 地域に残る歴史的街並み・建造物を生かした景観づくりや、世界農業遺産に登録された「大崎耕土」をはじめとする農山漁村風景等の文化的景観の保全と形成に努めます。

取組事例

- みやぎの地域資源保全活用支援事業 【農山漁村なりわい課】
- みやぎの景観形成事業 【都市計画課】

3 国内外の交流・連携の推進

(1) 文化芸術をきっかけとする世代間・地域間交流の促進

- ① 全国高等学校総合文化祭等全国規模の文化芸術交流の場に加え，文化芸術を通じた県内及び県外の地方公共団体，文化芸術団体等との交流の推進により，地域の文化芸術活動の活性化に取り組みます。
- ② 文化交流による情報発信や異文化の受容は，地域の活性化につながることから，地域の祭礼行事や，地域の文化資源を生かした文化芸術活動を通してコミュニティを再生する取組が各地に広がるよう，その支援に努めます。
- ③ 学校教育で行われる文化芸術鑑賞・体験機会に広く地域住民が参加することにより，世代間交流の促進が図られるよう努めます。

取組事例

- 東北文化の日 【消費生活・文化課】
- 先進的文化芸術創造拠点形成事業 【消費生活・文化課】
- むらまち交流拡大推進事業 【農山漁村なりわい課】
- みやぎの文化育成支援事業（国民文化祭派遣支援） 【生涯学習課】
- 青年地域活動促進事業 【生涯学習課】

(2) 文化芸術による国際交流の推進

- ① 海外との友好や相互理解の促進を図るため，文化芸術交流の推進に努めます。
- ② 外国人との日常的な文化芸術交流を促進することで相互理解が進み，外国人の暮らしやすい地域づくりが進むとともに，各地域における文化の多様化や再発見につながることから，県内在住外国人との協働や，地域の受入れ態勢の強化など国際交流を活発にするための環境整備に取り組みます。
- ③ 異国文化との触れ合いは，文化の多様性や各国の魅力の再発見につながることから，海外の文化芸術に対する活動・発表機会の提供に努めます。
- ④ 民間団体，企業等の海外との交流窓口を活用して多面的な交流促進に努めます。

取組事例

- 外国青年招致事業 【国際企画課】
- 多文化共生推進事業 【国際企画課】
- 「みやぎ海外絆大使」の委嘱 【国際企画課】

方針2 文化芸術の振興と継承

4 文化芸術の振興

(1) 県全体での文化芸術振興

県民が主体となって行う文化芸術活動を支援し、地域に活動の輪を広げるとともに、「みやぎ県民文化創造の祭典（芸術銀河）」等の県内各地における企画をさらに充実させるなど、県全体での文化芸術振興に努めます。また、新型コロナウイルス感染症拡大等の状況下においても、県民が継続的に文化芸術活動を行えるよう取り組みます。

取組事例

- みやぎ県民文化創造の祭典（芸術銀河） 【消費生活・文化課】
- 宮城県芸術祭への支援 【消費生活・文化課】
- みやぎ県民文化祭への支援 【消費生活・文化課】
- みやぎ文化芸術応援事業（トモシビ・プロジェクト）【消費生活・文化課】

(2) 多様な文化芸術活動の振興

- ① 多様な文化芸術の共存が文化芸術の幅を広げ、人々の創造性を刺激することから、自由な発想に基づく創作活動が活発に行われるよう、特定の分野に偏ることなく多様な文化芸術活動の振興に努めます。
- ② 我が国のメディア芸術は、世界的にも高い評価を得ており、日本の文化に対する海外からの関心を高める媒体であるとともに、コンテンツ産業の活性化や観光資源として地域振興等にも大きな効果を発揮することから、その振興に努めます。

取組事例

- 先進的文化芸術創造拠点形成事業 【消費生活・文化課】
- 芸術選奨 【消費生活・文化課】

5 地域文化の振興と継承

(1) 伝統文化・文化財の保存・継承

- ① 人口減少や少子高齢化、東日本大震災などの影響により、衰退の危機に見舞われている地域の歴史や風習に根ざした祭礼行事、民俗芸能、伝統工芸等の伝統文化や文化財を、将来にわたって確実に継承し、発展させるとともに、歴史・伝統文化に対する県民の理解や関心を深め、これらを尊重する心を育てるために必要な環境づくりに取り組みます。

- ② 発表機会の拡充など、伝統文化の価値を伝えるための取組に努めます。
- ③ 地域の歴史と伝統を生かし未来へ継承するため、伝統文化の後継者や、文化財等の保存技能者の育成に努めます。

取組事例

- 地域芸能アウトリーチ事業（芸術銀河） 【消費生活・文化課】
- 伝統工芸品産業振興費補助金 【新産業振興課】
- みやぎの地域資源保全活用支援事業 【農山漁村なりわい課】
- 指定文化財管理費助成事業 【文化財課】
- 史跡等保存事業 【文化財課】
- 有形文化財保存事業 【文化財課】
- 無形文化財等保存事業 【文化財課】

(2) 「暮らしの文化」の掘り起こしと継承

- ① 地域の歴史、風土、産業と密接に関わりながら継承されてきた地域固有の言葉や衣食住にまつわる「暮らしの文化」は、地域の人々の心の拠り所になるとともに、新たな観光資源として地域振興にもつながる可能性を秘めていることから、これらの「暮らしの文化」の掘り起こしや継承に努めます。
- ② 「暮らしの文化」の中でも地域に受け継がれている伝統食材や郷土料理といった食文化は、地域固有の資源としての価値が高く、地域振興や食育などにもつながることから、関係機関等と連携・協働し、食文化の価値を高めることに努めます。

取組事例

- 食生活改善普及事業 【健康推進課】
- みやぎの食育推進戦略事業 【健康推進課】
- 郷土の自然や伝統などを活用した観光資源の発掘や磨き上げ 【観光課】
- 文化財の観光活用による地域交流の促進事業 【文化財課】

6 文化芸術活動の担い手の育成

(1) 次世代育成支援

豊かな感性，柔軟な発想等，子どもがもつ無限の可能性を引き出し育てることにより，本県の文化芸術活動の牽引役となる人材の育成に努めます。

取組事例

- 舞台ワークショップ・美術ワークショップ・音楽アウトリーチの実施（芸術銀河） 【消費生活・文化課】
- 若手芸術家育成事業（芸術銀河） 【消費生活・文化課】
- 児童文化普及事業 【子育て社会推進室】
- 文化芸術による子供育成総合事業（巡回公演事業） 【生涯学習課】
- 文化芸術による子供育成総合事業（芸術家の派遣事業） 【生涯学習課】
- みやぎの文化育成支援事業（宮城県巡回小劇場） 【生涯学習課】
- みやぎの文化育成支援事業（青少年劇場小公演） 【生涯学習課】

(2) 芸術家・文化芸術団体等への活動支援

優れた文化芸術を生み出す土壌を形成するため，芸術家・文化芸術団体等の創意工夫にあふれた活動を支援し，制作環境の整備や発表・発信する機会の充実など，段階的・継続的な支援に努めるとともに，活動の成果を評価・検証することにより，より質の高い活動を促していきます。

取組事例

- 宮城県芸術祭への支援 【消費生活・文化課】
- みやぎ県民文化祭への支援 【消費生活・文化課】
- 芸術選奨 【消費生活・文化課】
- 芸術選奨受賞者作品展（芸術銀河） 【消費生活・文化課】
- 文化芸術行事の後援 【消費生活・文化課】
- 障害者による文化芸術行事への後援及び表彰 【障害福祉課】
- みやぎの文化育成支援事業（展示会等支援） 【生涯学習課】
- みやぎの文化育成支援事業（国民文化祭派遣支援） 【生涯学習課】

(3) 文化芸術活動を支える人材・団体の育成

- ① 文化芸術活動の担い手が、地域社会の一員として、様々な社会課題にアプローチし、アート的手法によって課題解決に取り組むことができるよう、人材育成や団体支援に努めます。
- ② 文化芸術を継承し、発展及び創造していくために、芸術家等の育成のみならず、文化施設や文化芸術団体の管理運営者、企画・管理担当者(アートマネージャー等)、舞台芸術担当職員、学芸員、文化ボランティア等幅広い人材の育成及び研修への支援によるスキルの養成に努めます。

取組事例

- 県民会館管理運営等事業 【消費生活・文化課】
- みやぎの文化育成支援事業(地方音楽会) 【生涯学習課】
- みやぎの文化育成支援事業(高等学校文化活動への支援) 【生涯学習課】
- アートマネジメント等が行える人材の育成支援

方針3 あらゆる人が文化芸術を創造・発表・享受できる環境づくり

7 文化芸術に触れる機会づくり

(1) 文化芸術を創造・発表・享受する機会の充実

- ① 「文化芸術は手が届かない高尚なもの」という意識を変え、県民がだれでも生涯にわたって文化芸術に触れる喜びを自分のものにし、個人が持つ潜在的な力を引き出すことができるよう、県内のいずれの地域においても優れた文化芸術を鑑賞・体験することができる環境づくりに努めます。
- ② 社会的、身体的な状況や障害の有無にかかわらず、あらゆる人々が文化芸術活動に携わる機会を阻害されることなく、文化芸術を創造・発表・享受できるよう努めます。
- ③ 家庭においても文化的な生活を送ることができるよう、家族で文化芸術を楽しむ機会の提供に努めます。
- ④ 文化芸術への関心と活動への意欲を高めるため、身近な施設等で文化芸術を体験することができる環境づくりに努めます。

取組事例

- 舞台ワークショップ・美術ワークショップ・音楽アウトリーチの実施（芸術銀河） 【消費生活・文化課】
- 県民ロビーコンサート 【消費生活・文化課】
- 芸術銀河スペシャルコンサート（芸術銀河） 【消費生活・文化課】
- 東北文化の日 【消費生活・文化課】
- みやぎの文化育成支援事業（展示会等支援） 【生涯学習課】
- みやぎの文化育成支援事業（地方音楽会） 【生涯学習課】
- 美術館の利用促進と機能充実（教育普及事業） 【生涯学習課】
- 優秀映画鑑賞推進事業 【生涯学習課】
- 東北歴史博物館教育普及事業 【文化財課】

（２）学校教育と連携した文化芸術活動の充実

- ① 学校教育と連携した文化芸術活動の充実により、地域交流や世代間交流、高齢者や障害者等との交流の促進が図られるよう努めます。
- ② 学校教育の場における、優れた文化芸術を鑑賞する機会の提供に取り組みます。
- ③ 文化芸術に関する体験学習の機会を充実させ、個性、感性及び創造性を育む環境づくりに努めます。
- ④ 演劇や各種の舞踊等の身体表現芸術を学校教育に生かす実践活動の推進に努めます。

取組事例

- 若手芸術家育成事業（芸術銀河） 【消費生活・文化課】
- 文化芸術による子供育成総合事業（巡回公演事業） 【生涯学習課】
- 文化芸術による子供育成総合事業（芸術家の派遣事業） 【生涯学習課】
- 文化芸術による子供育成総合事業（子供 夢・アート・アカデミー）
【生涯学習課】
- みやぎの文化育成支援事業（宮城県巡回小劇場） 【生涯学習課】
- みやぎの文化育成支援事業（地方音楽会） 【生涯学習課】
- みやぎの文化育成支援事業（高等学校文化活動への支援） 【生涯学習課】

(3) 青少年の文化芸術活動の充実

- ① 次代の文化芸術の担い手となる青少年が、文化芸術活動を通して豊かな人間性を形成し、創造性を育むことができる環境づくりに努めます。
- ② 青少年の文化芸術活動に対する助成・支援や各種顕彰制度、奨学制度の充実に努めます。
- ③ 文化芸術活動を通じた青少年の健全育成への取組を支援します。

取組事例

- 少年の主張大会実施事業 【共同参画社会推進課】
- 文化芸術による子供育成総合事業（巡回公演事業） 【生涯学習課】
- 文化芸術による子供育成総合事業（芸術家の派遣事業） 【生涯学習課】
- 文化芸術による子供育成総合事業（子供 夢・アート・アカデミー）
【生涯学習課】
- みやぎの文化育成支援事業（宮城県巡回小劇場） 【生涯学習課】
- みやぎの文化育成支援事業（青少年劇場小公演） 【生涯学習課】

(4) 高齢者・障害者等の文化芸術活動の充実

- ① 高齢者が文化芸術活動を通して生きがいを見いだすことができる環境づくりに努めます。
- ② 障害者が文化芸術活動を通して自己実現し、自信と誇りを高めることができる環境づくりに努めます。
- ③ 高齢者、障害者等の利用に配慮した文化施設等の環境整備に努めるとともに、手話通訳者、要約筆記者の派遣等の合理的配慮等、利用しやすい環境の向上を図ります。

取組事例

- 明るい長寿社会づくり推進事業 【長寿社会政策課】
- みやぎシニアカレッジ運営事業 【長寿社会政策課】
- 障害者の書道・写真コンテスト 【障害福祉課】
- とっておきの音楽祭開催事業 【障害福祉課】
- 障害者芸術文化活動支援事業 【障害福祉課】
- 合理的配慮の提供事業 【障害福祉課】

(5) 文化施設等の整備・活用

- ① 他の公共施設等と同様に老朽化が進む文化施設において、将来の利用需要や新たなニーズを踏まえた施設の在り方を検討し、適切な整備に努めます。
- ② 文化施設を県民により身近で利用しやすい場所とするため、公立文化施設の企画力やマーケティング能力、事業遂行能力の向上とともに、県民との協働企画など、県民ニーズに応じた多様な企画が推進されるよう努めます。
- ③ 文化施設間の連携を進め、事業の共同化など連携体制の構築に努めます。
- ④ 地域に根ざした個性ある展示企画の促進を図り、多様な創作活動や鑑賞・発表の場の拡充促進に努めます。
- ⑤ 学校教育と社会教育の連携を図り、施設の効率的な活用により、生涯学習の充実に取り組みます。
- ⑥ 児童館・公民館など、県民に身近な施設が文化芸術活動拠点として活用されるよう努めます。

取組事例

- 県民会館管理運営等事業 【消費生活・文化課】
- 慶長使節船ミュージアム管理運営等事業 【消費生活・文化課】
- 美術館の利用促進と機能充実（美術作品等の展示事業） 【生涯学習課】
- 美術館の利用促進と機能充実（美術作品等の収集、保存事業） 【生涯学習課】
- 東北歴史博物館企画展示事業 【文化財課】
- 展示施設としての児童館・公民館等の活用
- 新たなニーズに対応した文化施設の整備

8 文化芸術情報の収集と発信

(1) 文化芸術情報の発信力強化

- ① 文化芸術に関する情報を広く収集し、県民の関心を引き起こすような充実した情報を発信するとともに、定期的な情報更新に取り組みます。
- ② 県民が国や県の文化芸術振興施策等を把握し、活用することができるよう、相談、助言等の窓口機能の充実に努めます。
- ③ 情報通信技術を活用した文化芸術に関する作品等の記録及び公開への支援に努めます。

- ④ 公共施設の活用により，地域の個性的な文化芸術の発信に努めます。

取組事例

- 県民会館管理運営等事業 【消費生活・文化課】
- 美術館の利用促進と機能充実（美術に関する調査研究事業） 【生涯学習課】
- 美術館の利用促進と機能充実（広報活動事業） 【生涯学習課】
- 美術館の利用促進と機能充実（刊行物の出版事業） 【生涯学習課】
- 文化財の観光活用による地域交流の促進事業 【文化財課】
- 無形文化財等保存事業（地域伝統文化活性化事業） 【文化財課】

（2）文化芸術団体等のネットワークづくりへの支援

- ① 文化芸術活動の更なる活性化を図るため，県内に拠点を置く文化芸術団体等との連携及び支援に努めます。
- ② 文化芸術団体と，芸術家またはアートマネージャー等をつなぎ，実行力のある文化芸術施策の推進に努めます。

取組事例

- 県民会館管理運営等事業 【消費生活・文化課】
- 芸術家，アートマネージャー及び文化芸術団体の相互交流の推進

第6章 推進体制

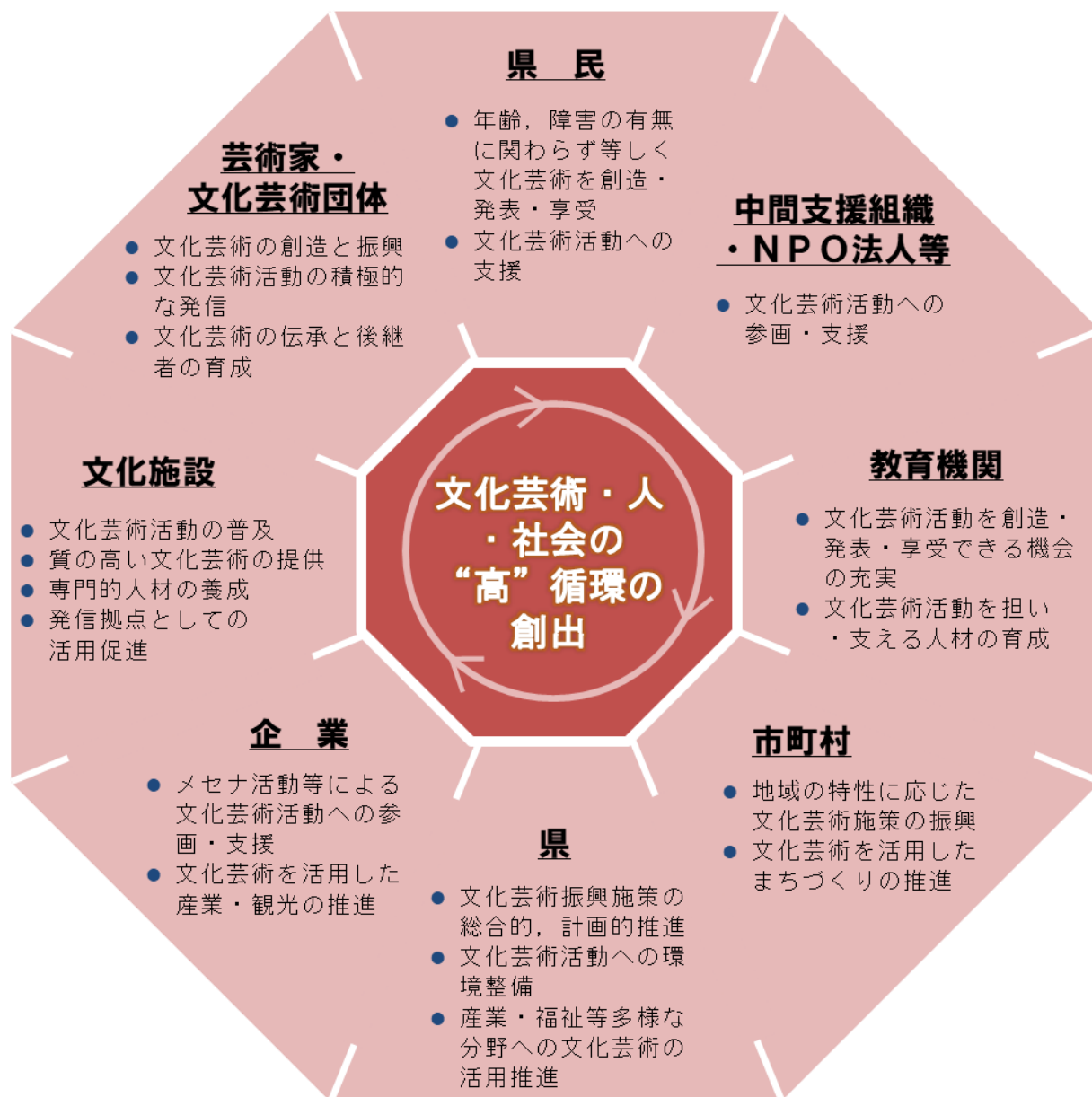
1 推進体制

県は、宮城県文化芸術振興審議会での審議，庁内関係各課との情報共有，県民の意向等の活用により文化芸術振興施策を着実に推進するとともに，以下のとおり関係機関と連携・協働を図ります。

- (1) 国の文化芸術施策の動向を把握し，県の施策への反映に努めるとともに，国の各種施策の活用を図ります。
- (2) 市町村の行う文化芸術振興施策に関し，助言その他の支援を行うとともに，市町村と県のパートナーシップによる連携の強化を図り，文化芸術振興施策の総合的かつ効果的な推進に努めます。
- (3) NPO法人等民間団体との連携・協働に努め，そのノウハウを文化施設の運営等に積極的に生かせるような体制づくりに努めます。
- (4) 企業と連携し，企業の文化事業，メセナ活動，企業の有する文化施設の開放及び企業内の文化芸術活動等の促進及び支援に努めます。
- (5) 高等学校，大学等の教育機関や福祉機関と連携・協働し，専門的知識を活用した文化芸術の振興に努めます。
- (6) 文化芸術活動を担う個人及び団体の自主性，創造性を尊重し，その能力が十分発揮される環境の整備に向け，これらの者との連携・協働に努めます。
- (7) 県外や海外等との広域的な文化芸術交流，情報交換を通じて，相互の文化芸術活動の活性化を図ります。

2 各主体に期待する役割

文化芸術施策の推進に当たっては、文化芸術に携わる各主体が、本県の目指す文化芸術振興の姿を共有し、それぞれの立場で役割を担うとともに、連携・協働しながら施策を展開していく必要があります。



3 進行管理

宮城県文化芸術振興審議会等で、毎年、施策及び取組状況について検証しながら、第3期ビジョンの進行管理を行います。

また、文化芸術を取り巻く状況の変化等を踏まえ、随時、必要とされる取組、文化芸術の振興に関する基本的事項及びその他必要な事項について審議し、必要に応じて見直しを実施することとします。

資 料 編

- 文化芸術基本法
- 宮城県文化芸術振興条例
- 宮城県文化芸術振興審議会委員名簿

文化芸術基本法

平成13年12月7日法律第148号

目次

前文

第1章 総則（第1条—第6条）

第2章 文化芸術推進基本計画等（第7条・第7条の2）

第3章 文化芸術に関する基本的施策（第8条—第35条）

第4章 文化芸術の推進に係る体制の整備（第36条・第37条）

附則

文化芸術を創造し、享受し、文化的な環境の中で生きる喜びを見出すことは、人々の変わらない願いである。また、文化芸術は、人々の創造性をはぐくみ、その表現力を高めるとともに、人々の心のつながりや相互に理解し尊重し合う土壌を提供し、多様性を受け入れることができる心豊かな社会を形成するものであり、世界の平和に寄与するものである。更に、文化芸術は、それ自体が固有の意義と価値を有するとともに、それぞれの国やそれぞれの時代における国民共通のよりどころとして重要な意味を持ち、国際化が進展する中であって、自己認識の基点となり、文化的な伝統を尊重する心を育てるものである。

我々は、このような文化芸術の役割が今後においても変わることなく、心豊かな活力ある社会の形成にとって極めて重要な意義を持ち続けると確信する。

しかるに、現状をみるに、経済的な豊かさの中にありながら、文化芸術がその役割を果たすことができるような基盤の整備及び環境の形成は十分な状態にあるとはいえない。二十一世紀を迎えた今、文化芸術により生み出される様々な価値を生かして、これまで培われてきた伝統的な文化芸術を継承し、発展させるとともに、独創性のある新たな文化芸術の創造を促進することは、我々に課された緊要な課題となっている。

このような事態に対処して、我が国の文化芸術の振興を図るためには、文化芸術の礎たる表現の自由の重要性を深く認識し、文化芸術活動を行う者の自主性を尊重することを旨としつつ、文化芸術を国民の身近なものとし、それを尊重し大切にしよう包括的に施策を推進していくことが不可欠である。

ここに、文化芸術に関する施策についての基本理念を明らかにしてその方向を示し、文化芸術に関する施策を総合的かつ計画的に推進するため、この法律を制定する。

第1章 総則

（目的）

第1条 この法律は、文化芸術が人間に多くの恵沢をもたらすものであることに鑑み、文化芸術に関する施策に関し、基本理念を定め、並びに国及び地方公共団体の責務等を明らかにするとともに、文化芸術に関する施策の基本となる事項を定めることにより、文化芸術に関する活動（以下「文化芸術活動」という。）を行う者（文化芸術活動を行う団体を含む。以下同じ。）の自主的な活動の促進を旨として、文化芸術に関する施策の総合的かつ計画的な推進を図り、もって心豊かな国民生活及び活力ある社会の実現に寄与することを目的とする。

（基本理念）

第2条 文化芸術に関する施策の推進に当たっては、文化芸術活動を行う者の自主性が十分に尊重されなければならない。

- 2 文化芸術に関する施策の推進に当たっては、文化芸術活動を行う者の創造性が十分に尊重されるとともに、その地位の向上が図られ、その能力が十分に発揮されるよう考慮されなければならない。
- 3 文化芸術に関する施策の推進に当たっては、文化芸術を創造し、享受することが人々の生まれながらの権利であることに鑑み、国民がその年齢、障害の有無、経済的な状況又は居住する地域にかかわらず等しく、文化芸術を鑑賞し、これに参加し、又はこれを創造することができるような環境の整備が図られなければならない。
- 4 文化芸術に関する施策の推進に当たっては、我が国及び世界において文化芸術活動が活発に行われるような環境を醸成することを旨として文化芸術の発展が図られるよう考慮されなければならない。
- 5 文化芸術に関する施策の推進に当たっては、多様な文化芸術の保護及び発展が図られなければならない。
- 6 文化芸術に関する施策の推進に当たっては、地域の人々により主体的に文化芸術活動が行われるよう配慮するとともに、各地域の歴史、風土等を反映した特色ある文化芸術の発展が図られなければならない。
- 7 文化芸術に関する施策の推進に当たっては、我が国の文化芸術が広く世界へ発信されるよう、文化芸術に係る国際的な交流及び貢献の推進が図られなければならない。
- 8 文化芸術に関する施策の推進に当たっては、乳幼児、児童、生徒等に対する文化芸術に関する教育の重要性に鑑み、学校等、文化芸術活動を行う団体（以下「文化芸術団体」という。）、家庭及び地域における活動の相互の連携が図られるよう配慮されなければならない。
- 9 文化芸術に関する施策の推進に当たっては、文化芸術活動を行う者その他広く国民の意見が反映されるよう十分配慮されなければならない。
- 10 文化芸術に関する施策の推進に当たっては、文化芸術により生み出される様々な価値を文化芸術の継承、発展及び創造に活用することが重要であることに鑑み、文化芸術の固有の意義と価値を尊重しつつ、観光、まちづくり、国際交流、福祉、教育、産業その他の各関連分野における施策との有機的な連携が図られるよう配慮されなければならない。

（国の責務）

第3条 国は、前条の基本理念（以下「基本理念」という。）にのっとり、文化芸術に関する施策を総合的に策定し、及び実施する責務を有する。

（地方公共団体の責務）

第4条 地方公共団体は、基本理念にのっとり、文化芸術に関し、国との連携を図りつつ、自主的かつ主体的に、その地域の特性に応じた施策を策定し、及び実施する責務を有する。

（国民の関心及び理解）

第5条 国は、現在及び将来の世代にわたって人々が文化芸術を創造し、享受することができるとともに、文化芸術が将来にわたって発展するよう、国民の文化芸術に対する関心及び理解を深めるように努めなければならない。

（文化芸術団体の役割）

第5条の2 文化芸術団体は、その実情を踏まえつつ、自主的かつ主体的に、文化芸術活動の充実を図るとともに、文化芸術の継承、発展及び創造に積極的な役割を果たすよう努めなければならない。

（関係者相互の連携及び協働）

第5条の3 国、独立行政法人、地方公共団体、文化芸術団体、民間事業者その他の関係者は、

基本理念の実現を図るため、相互に連携を図りながら協働するよう努めなければならない。

(法制上の措置等)

第6条 政府は、文化芸術に関する施策を実施するため必要な法制上、財政上又は税制上の措置その他の措置を講じなければならない。

第2章 文化芸術推進基本計画等

(文化芸術推進基本計画)

第7条 政府は、文化芸術に関する施策の総合的かつ計画的な推進を図るため、文化芸術に関する施策に関する基本的な計画（以下「文化芸術推進基本計画」という。）を定めなければならない。

2 文化芸術推進基本計画は、文化芸術に関する施策を総合的かつ計画的に推進するための基本的な事項その他必要な事項について定めるものとする。

3 文部科学大臣は、文化審議会の意見を聴いて、文化芸術推進基本計画の案を作成するものとする。

4 文部科学大臣は、文化芸術推進基本計画の案を作成しようとするときは、あらかじめ、関係行政機関の施策に係る事項について、第36条に規定する文化芸術推進会議において連絡調整を図るものとする。

5 文部科学大臣は、文化芸術推進基本計画が定められたときは、遅滞なく、これを公表しなければならない。

6 前3項の規定は、文化芸術推進基本計画の変更について準用する。

(地方文化芸術推進基本計画)

第7条の2 都道府県及び市（特別区を含む。第37条において同じ。）町村の教育委員会（地方教育行政の組織及び運営に関する法律（昭和31年法律第162号）第23条第1項の条例の定めるところによりその長が同項第3号に掲げる事務を管理し、及び執行することとされた地方公共団体（次項において「特定地方公共団体」という。）にあつては、その長）は、文化芸術推進基本計画を参酌して、その地方の実情に即した文化芸術の推進に関する計画（次項及び第37条において「地方文化芸術推進基本計画」という。）を定めるよう努めるものとする。

2 特定地方公共団体の長が地方文化芸術推進基本計画を定め、又はこれを変更しようとするときは、あらかじめ、当該特定地方公共団体の教育委員会の意見を聴かななければならない。

第3章 文化芸術に関する基本的施策

(芸術の振興)

第8条 国は、文学、音楽、美術、写真、演劇、舞踊その他の芸術（次条に規定するメディア芸術を除く。）の振興を図るため、これらの芸術の公演、展示等への支援、これらの芸術の制作等に係る物品の保存への支援、これらの芸術に係る知識及び技能の継承への支援、芸術祭等の開催その他の必要な施策を講ずるものとする。

(メディア芸術の振興)

第9条 国は、映画、漫画、アニメーション及びコンピュータその他の電子機器等を利用した芸術（以下「メディア芸術」という。）の振興を図るため、メディア芸術の制作、上映、展示等への支援、メディア芸術の制作等に係る物品の保存への支援、メディア芸術に係る知識及び技能の継承への支援、芸術祭等の開催その他の必要な施策を講ずるものとする。

(伝統芸能の継承及び発展)

第10条 国は、雅楽、能楽、文楽、歌舞伎、組踊その他の我が国古来の伝統的な芸能（以下「伝統芸能」という。）の継承及び発展を図るため、伝統芸能の公演、これに用いられた物品の保存等への支援その他の必要な施策を講ずるものとする。

(芸能の振興)

第11条 国は、講談、落語、浪曲、漫談、漫才、歌唱その他の芸能（伝統芸能を除く。）の振興を図るため、これらの芸能の公演、これに用いられた物品の保存等への支援、これらの芸能に係る知識及び技能の継承への支援その他の必要な施策を講ずるものとする。

(生活文化の振興並びに国民娯楽及び出版物等の普及)

第12条 国は、生活文化（茶道、華道、書道、食文化その他の生活に係る文化をいう。）の振興を図るとともに、国民娯楽（囲碁、将棋その他の国民的娯楽をいう。）並びに出版物及びレコード等の普及を図るため、これらに関する活動への支援その他の必要な施策を講ずるものとする。

(文化財等の保存及び活用)

第13条 国は、有形及び無形の文化財並びにその保存技術（以下「文化財等」という。）の保存及び活用を図るため、文化財等に関し、修復、防災対策、公開等への支援その他の必要な施策を講ずるものとする。

(地域における文化芸術の振興等)

第14条 国は、各地域における文化芸術の振興及びこれを通じた地域の振興を図るため、各地域における文化芸術の公演、展示、芸術祭等への支援、地域固有の伝統芸能及び民俗芸能（地域の人々によって行われる民俗的な芸能をいう。）に関する活動への支援その他の必要な施策を講ずるものとする。

(国際交流等の推進)

第15条 国は、文化芸術に係る国際的な交流及び貢献の推進を図ることにより、我が国及び世界の文化芸術活動の発展を図るため、文化芸術活動を行う者の国際的な交流及び芸術祭その他の文化芸術に係る国際的な催しの開催又はこれへの参加、海外における我が国の文化芸術の現地の言語による展示、公開その他の普及への支援、海外の文化遺産の修復に関する協力、海外における著作権に関する制度の整備に関する協力、文化芸術に関する国際機関等の業務に従事する人材の養成及び派遣その他の必要な施策を講ずるものとする。

2 国は、前項の施策を講ずるに当たっては、我が国の文化芸術を総合的に世界に発信するよう努めなければならない。

(芸術家等の養成及び確保)

第16条 国は、文化芸術に関する創造的活動を行う者、伝統芸能の伝承者、文化財等の保存及び活用に関する専門的知識及び技能を有する者、文化芸術活動に関する企画又は制作を行う者、文化芸術活動に関する技術者、文化施設の管理及び運営を行う者その他の文化芸術を担う者（以下「芸術家等」という。）の養成及び確保を図るため、国内外における研修、教育訓練等の人材育成への支援、研修成果の発表の機会の確保、文化芸術に関する作品の流通の促進、芸術家等の文化芸術に関する創造的活動等の環境の整備その他の必要な施策を講ずるものとする。

(文化芸術に係る教育研究機関等の整備等)

第17条 国は、芸術家等の養成及び文化芸術に関する調査研究の充実を図るため、文化芸術に係る大学その他の教育研究機関等の整備その他の必要な施策を講ずるものとする。

(国語についての理解)

第18条 国は、国語が文化芸術の基盤をなすことにかんがみ、国語について正しい理解を深めるため、国語教育の充実、国語に関する調査研究及び知識の普及その他の必要な施策を講ずるものとする。

(日本語教育の充実)

第19条 国は、外国人の我が国の文化芸術に関する理解に資するよう、外国人に対する日本語教育の充実を図るため、日本語教育に従事する者の養成及び研修体制の整備、日本語教育に関する教材の開発、日本語教育を行う機関における教育の水準の向上その他の必要な施策を講ずるものとする。

(著作権等の保護及び利用)

第20条 国は、文化芸術の振興の基盤をなす著作権者の権利及びこれに隣接する権利(以下この条において「著作権等」という。)について、著作権等に関する内外の動向を踏まえつつ、著作権等の保護及び公正な利用を図るため、著作権等に関する制度及び著作物の適正な流通を確保するための環境の整備、著作権等の侵害に係る対策の推進、著作権等に関する調査研究及び普及啓発その他の必要な施策を講ずるものとする。

(国民の鑑賞等の機会の充実)

第21条 国は、広く国民が自主的に文化芸術を鑑賞し、これに参加し、又はこれを創造する機会の充実を図るため、各地域における文化芸術の公演、展示等への支援、これらに関する情報の提供その他の必要な施策を講ずるものとする。

(高齢者、障害者等の文化芸術活動の充実)

第22条 国は、高齢者、障害者等が行う文化芸術活動の充実を図るため、これらの者の行う創造的活動、公演等への支援、これらの者の文化芸術活動が活発に行われるような環境の整備その他の必要な施策を講ずるものとする。

(青少年の文化芸術活動の充実)

第23条 国は、青少年が行う文化芸術活動の充実を図るため、青少年を対象とした文化芸術の公演、展示等への支援、青少年による文化芸術活動への支援その他の必要な施策を講ずるものとする。

(学校教育における文化芸術活動の充実)

第24条 国は、学校教育における文化芸術活動の充実を図るため、文化芸術に関する体験学習等文化芸術に関する教育の充実、芸術家等及び文化芸術団体による学校における文化芸術活動に対する協力への支援その他の必要な施策を講ずるものとする。

(劇場、音楽堂等の充実)

第25条 国は、劇場、音楽堂等の充実を図るため、これらの施設に関し、自らの設置等に係る施設の整備、公演等への支援、芸術家等の配置等への支援、情報の提供その他の必要な施策を講ずるものとする。

(美術館、博物館、図書館等の充実)

第26条 国は、美術館、博物館、図書館等の充実を図るため、これらの施設に関し、自らの設置等に係る施設の整備、展示等への支援、芸術家等の配置等への支援、文化芸術に関する作品等の記録及び保存への支援その他の必要な施策を講ずるものとする。

(地域における文化芸術活動の場の充実)

第27条 国は、国民に身近な文化芸術活動の場の充実を図るため、各地域における文化施設、学校施設、社会教育施設等を容易に利用できるようにするための措置その他の必要な施策を講ずるものとする。

(公共の建物等の建築に当たっての配慮等)

第28条 国は、公共の建物等の建築に当たっては、その外観等について、周囲の自然的環境、地域の歴史及び文化等との調和を保つよう努めるものとする。

2 国は、公共の建物等において、文化芸術に関する作品の展示その他の文化芸術の振興に資する取組を行うよう努めるものとする。

(情報通信技術の活用の推進)

第29条 国は、文化芸術活動における情報通信技術の活用の推進を図るため、文化芸術活動に関する情報通信ネットワークの構築、美術館等における情報通信技術を活用した展示への支援、情報通信技術を活用した文化芸術に関する作品等の記録及び公開への支援その他の必要な施策を講ずるものとする。

(調査研究等)

第29条の2 国は、文化芸術に関する施策の推進を図るため、文化芸術の振興に必要な調査研究並びに国の内外の情報の収集、整理及び提供その他の必要な施策を講ずるものとする。

(地方公共団体及び民間の団体等への情報提供等)

第30条 国は、地方公共団体及び民間の団体等が行う文化芸術の振興のための取組を促進するため、情報の提供その他の必要な施策を講ずるものとする。

(民間の支援活動の活性化等)

第31条 国は、個人又は民間の団体が文化芸術活動に対して行う支援活動の活性化を図るとともに、文化芸術活動を行う者の活動を支援するため、文化芸術団体が個人又は民間の団体からの寄附を受けることを容易にする等のための税制上の措置、文化芸術団体が行う文化芸術活動への支援その他の必要な施策を講ずるよう努めなければならない。

(関係機関等の連携等)

第32条 国は、第8条から前条までの施策を講ずるに当たっては、芸術家等、文化芸術団体、学校等、文化施設、社会教育施設、民間事業者その他の関係機関等との連携が図られるよう配慮しなければならない。

2 国は、芸術家等及び文化芸術団体が、学校等、文化施設、社会教育施設、福祉施設、医療機関、民間事業者等と協力して、地域の人々が文化芸術を鑑賞し、これに参加し、又はこれを創造する機会を提供できるようにするよう努めなければならない。

(顕彰)

第33条 国は、文化芸術活動で顕著な成果を収めた者及び文化芸術の振興に寄与した者の顕彰に努めるものとする。

(政策形成への民意の反映等)

第34条 国は、文化芸術に関する政策形成に民意を反映し、その過程の公正性及び透明性を確保するため、芸術家等、学識経験者その他広く国民の意見を求め、これを十分考慮した上で政策形成を行う仕組みの活用等を図るものとする。

(地方公共団体の施策)

第35条 地方公共団体は、第8条から前条までの国の施策を勘案し、その地域の特性に応じた文化芸術に関する施策の推進を図るよう努めるものとする。

第4章 文化芸術の推進に係る体制の整備

(文化芸術推進会議)

第36条 政府は、文化芸術に関する施策の総合的、一体的かつ効果的な推進を図るため、文化

芸術推進会議を設け、文部科学省及び内閣府、総務省、外務省、厚生労働省、農林水産省、経済産業省、国土交通省その他の関係行政機関相互の連絡調整を行うものとする。

(都道府県及び市町村の文化芸術推進会議等)

第37条 都道府県及び市町村に、地方文化芸術推進基本計画その他の文化芸術の推進に関する重要事項を調査審議させるため、条例で定めるところにより、審議会その他の合議制の機関を置くことができる。

附 則 抄

(施行期日)

1 この法律は、公布の日から施行する。

附 則 (平成29年6月23日法律第73号) 抄

(施行期日)

第1条 この法律は、公布の日から施行する。

(文化芸術に関する施策を総合的に推進するための文化庁の機能の拡充等の検討)

第2条 政府は、文化芸術に関する施策を総合的に推進するため、文化庁の機能の拡充等について、その行政組織の在り方を含め検討を加え、その結果に基づいて必要な措置を講ずるものとする。

附 則 (平成30年6月8日法律第42号) 抄

(施行期日)

第1条 この法律は、平成31年4月1日から施行する。

附 則 (令和元年6月7日法律第26号) 抄

(施行期日)

第1条 この法律は、公布の日から施行する。

目次

前文

第1章 総則（第1条―第3条）

第2章 文化芸術振興ビジョン（第4条）

第3章 文化芸術振興施策

第1節 文化芸術の振興（第5条―第7条）

第2節 文化芸術による地域づくり（第8条―第16条）

第3節 文化芸術に関する諸条件の整備（第17条―第22条）

第4節 その他の施策（第23条―第25条）

第4章 宮城県文化芸術振興審議会（第26条―第31条）

附則

古来、洋の東西を問わず、自然と風土に根ざした人々の営みの中から多様な文化が培われ、多彩な芸術の花々が咲き競ってきた。文化芸術との深い関わりや志向は、原始の時代から連綿と引き継がれてきたいわば人類普遍の心だとも言える。

縄文時代の日本列島は、鮮やかな四季の自然に支えられ、歴史的にまれにみる独創的で豊かな文化を展開していた。その中であって、実り多い森と良好な漁場に恵まれた北東日本は、世界に誇るべき縄文文化の中心的役割を担っていた。宮城県に受け継がれ育まれてきた伝統的な文化芸術の源流もまたここにある。豊かな自然と歴史に恵まれた宮城県には、古くから先人たちが情熱を注いで磨き上げてきた数々の伝統と地域個性に彩られた文化芸術や美しい風土がある。

同時に、明治以来、欧米からもたらされた近代の表現芸術のジャンルにおいても、熱心な芸術家、愛好家たちの手によってまかれた種が芽を出し生長して、県民に潤いと感動、生きがいと活力を提供している。

文化芸術は県民にとって自信と誇りを汲み上げる源泉であり、文化芸術に対する理解と関心を深めると同時に、文化芸術を鑑賞し、これを創造するための気運を醸成することが必要である。

今こそ、県民一人一人が文化芸術を自ら実践し、これに親しみ、支え、香り高い文化芸術の恵沢を等しく享受するとともに、新しい地域文化の創造に取り組み、活力に満ちたライフスタイルの実現に向けて大きく踏み出すことが重要である。

ここに、「文化芸術の香り高いみやぎ」を目指すことを宣言するとともに、文化芸術の承継と新たな創造に向けて力強く取り組むことを決意し、この条例を制定する。

第1章 総則

（目的）

第1条 この条例は、文化芸術の振興に関し、基本理念を定め、及び県の責務を明らかにするとともに、文化芸術の振興に関する施策（以下「文化芸術振興施策」という。）の基本となる事項を定めることにより、文化芸術振興施策の総合的な推進を図り、もって心豊かな県民生活及び活力ある社会の実現に寄与することを目的とする。

（基本理念）

第2条 文化芸術の振興に当たっては、県民一人一人の自主性及び創造性が尊重され、多様な文

化芸術の保護及び発展が図られるとともに、県民の主体的で多彩な文化芸術活動の展開により、活力ある地域社会を形成し、文化芸術の香り高いみやぎを実現することを目指して推進されなければならない。

- 2 文化芸術の振興に当たっては、香り高い文化芸術を創造し、享受することが県民の権利であることにかんがみ、県民が等しく文化芸術を鑑賞し、これに参加し、又はこれを創造することができるような環境の整備が図られなければならない。
- 3 文化芸術の振興に当たっては、文化芸術が国内外における相互理解を深める上で重要な役割を果たすことにかんがみ、文化芸術に関する情報を広く国内外に発信するなど、文化芸術交流が積極的に推進されなければならない。
- 4 文化芸術の振興に当たっては、豊かな自然と歴史風土に培われてきた郷土の伝統的な文化芸術が、県民の自信と誇りの源である共通の財産として生まれ、将来にわたり引き継がれるよう配慮されなければならない。
- 5 文化芸術の振興に当たっては、文化芸術活動を担う者その他広く県民の意見が反映されるよう十分配慮されなければならない。

(県の責務)

第3条 県は、前条に定める基本理念にのっとり、文化芸術振興施策を総合的に策定し、及び実施する責務を有する。

- 2 県は、文化芸術振興施策の推進に当たっては、県民の意見を十分に把握し、その意見を当該施策に反映させるよう努めるものとする。
- 3 県は、地域における文化芸術の振興に市町村の果たす役割の重要性にかんがみ、文化芸術振興施策の推進に当たっては市町村との連携に努めるとともに、市町村がその地域の特性に応じた文化芸術振興施策を策定し、及び実施するために必要な支援及び調整を行うよう努めるものとする。
- 4 県は、文化芸術振興施策の効果的な推進を図るため、文化芸術活動を担う個人及び文化芸術活動に関する団体（国及び地方公共団体を除く。以下「民間団体等」という。）の自主性及び文化芸術活動の多様性に十分な配慮を行いながら、これらの者との連携及びこれらの者に対する支援に努めるものとする。
- 5 県は、国及び他の都道府県との連携及び協力により、文化芸術振興施策の効果的な推進に努めるものとする。

第2章 文化芸術振興ビジョン

(文化芸術振興ビジョン)

第4条 県は、文化芸術振興施策の総合的かつ効果的な推進を図るため、文化芸術振興ビジョンを定めるものとする。

- 2 文化芸術振興ビジョンは、次に掲げる事項について定めるものとする。
 - 一 総合的な文化芸術振興施策の大綱
 - 二 前号に掲げるもののほか、文化芸術の振興に関し必要な事項
- 3 県は、文化芸術振興ビジョンを定めるに当たっては、あらかじめ、県民の意見を反映することができるよう必要な措置を講じなければならない。
- 4 県は、文化芸術振興ビジョンを定めるに当たっては、あらかじめ、宮城県文化芸術振興審議会の意見を聴くとともに、議会の議決を経なければならない。
- 5 県は、文化芸術振興ビジョンを定めたときは、広く県民に周知する措置を講じなければならない。

ない。

6 前3項の規定は、文化芸術振興ビジョンの変更について準用する。

第3章 文化芸術振興施策

第1節 文化芸術の振興

(芸術及び芸能の振興)

第5条 県は、文学、音楽、美術、写真、演劇、舞踊、メディア芸術（映画、漫画、アニメーション及びコンピュータ等を利用した芸術をいう。）その他の芸術及び講談、落語、浪曲、漫談、漫才、歌唱その他の芸能の振興を図るため、必要な措置を講ずるよう努めるものとする。

(生活文化の振興)

第6条 県は、茶道、華道、書道、衣食住等に係る生活様式その他の生活文化について、県民一人一人が生活を文化としてとらえ積極的に実践することができるようにするため、必要な措置を講ずるよう努めるものとする。

(伝統文化の継承及び発展)

第7条 県は、先人から受け継がれてきた伝統芸能、文化財その他の伝統文化が、将来にわたって適切に保存及び承継され、新しい地域文化の創造のために活用されるようにするため、必要な措置を講ずるよう努めるものとする。

第2節 文化芸術による地域づくり

(文化芸術による地域づくり)

第8条 県は、地域に根ざした独創的で優れた文化芸術が、観光の振興をはじめとする地域の発展及び地域間の交流の促進に大きな役割を果たすことにかんがみ、文化芸術による地域づくりに努めるものとする。

(文化芸術活動の担い手の育成)

第9条 県は、県民の文化芸術活動の充実を図るため、文化芸術活動を担う人材及び団体の育成に努めるものとする。

(学校教育における文化芸術活動の充実)

第10条 県は、学校教育における文化芸術活動の充実を図るため、文化芸術に関する体験学習等の充実その他の必要な施策を講ずるよう努めるものとする。

(青少年の文化芸術活動の充実)

第11条 県は、次代の文化芸術の担い手となる青少年が豊かな人間性を形成し、創造性を育むことができるよう、青少年を対象とした文化芸術の公演、展示等への支援、青少年による文化芸術活動への支援その他の必要な施策を講ずるよう努めるものとする。

(高齢者、障害者等の文化芸術活動の充実)

第12条 県は、高齢者、障害者等の文化芸術活動の充実を図るため、これらの者の文化芸術活動が活発に行われるような環境の整備その他必要な施策を講ずるよう努めるものとする。

(文化芸術交流の推進)

第13条 県は、文化芸術に関する地域間交流及び国際交流を推進するため、必要な措置を講ずるよう努めるものとする。

(文化芸術情報の発信)

第14条 県は、独創的で優れた地域文化の形成、観光の振興、国際交流の促進等を図るため、地域独自の文化芸術活動及び地域の文化芸術資源に関する情報を積極的に発信するよう努める

ものとする。

(文化芸術に関する産業の振興)

第15条 県は、県民の文化芸術活動の促進に資する文化芸術に関する地域産業の振興に努めるとともに、当該産業による地域文化の形成の奨励に努めるものとする。

(公共の建物等の建築に当たっての配慮)

第16条 県は、公共の建物等の建築に当たっては、地域の歴史及び文化、周囲の自然環境及び景観等との調和に配慮するものとする。

2 県は、市町村又は民間の団体が設置する施設について、前項の規定による配慮が図られるよう、理解と協力を得るよう努めるものとする。

第3節 文化芸術に関する諸条件の整備

(文化芸術に接する機会の充実)

第17条 県は、広く県民が文化芸術を鑑賞し、これに参加し、又はこれを創造する機会の充実を図るため、文化芸術活動の場の充実、文化芸術活動の公演、展示等への支援、これらに関する情報の提供その他必要な施策を講ずるよう努めるものとする。

(文化芸術施設の充実及び活用)

第18条 県は、県民の文化芸術活動の場の充実を図るため、劇場、美術館、博物館、図書館その他の文化芸術施設の充実及び活用に努めるものとする。

2 県は、文化芸術施設以外の公共の施設を県民の文化芸術活動の場として利用することができるよう必要な措置を講ずるよう努めるものとする。

3 県は、地域における県民の文化芸術活動の場として、市町村の社会教育施設等の利用が促進されるよう必要な措置を講ずるよう努めるものとする。

(情報の収集及び提供)

第19条 県は、県民の文化芸術活動の促進及び地域文化の形成に資するため、文化芸術に関する情報を収集し、及び提供するよう努めるものとする。

(情報通信技術の活用の推進)

第20条 県は、文化芸術活動における情報通信技術の活用の推進を図るため、文化芸術活動に関する情報通信ネットワークの構築、美術館その他県が設置する文化芸術施設等における情報通信技術を活用した展示等の推進、情報通信技術を活用した文化芸術に関する作品等の記録及び公開への支援その他の必要な施策を講ずるよう努めるものとする。

(市町村及び民間団体等に対する援助)

第21条 県は、市町村が行う文化芸術振興施策及び民間団体等が行う文化芸術活動を促進するため、当該市町村及び民間団体等に対し助言、助成その他の必要な支援を行うよう努めるものとする。

(メセナ活動の促進)

第22条 県は、メセナ活動(文化芸術活動に対して個人又は民間団体等が行う対価を求めない支援活動をいう。)が本県における文化芸術の振興に果たす役割の重要性にかんがみ、その活動を促進するための普及啓発、情報提供その他の必要な措置を講ずるよう努めるものとする。

第4節 その他の施策

(推進体制の整備)

第23条 県は、文化芸術振興施策の総合的な推進を図るため、必要な体制の整備に努めるもの

とする。

(財政上の措置等)

第24条 県は、文化芸術振興施策を実施するために必要な財政上の措置を講ずるとともに、文化振興基金条例（昭和62年宮城県条例第7号）に基づく文化振興基金の有効な活用を図るものとする。

(顕彰)

第25条 県は、文化芸術活動で顕著な成果を収めた者その他文化芸術の振興に寄与した者の顕彰に努めるものとする。

第4章 宮城県文化芸術振興審議会

(設置)

第26条 知事の諮問に応じ、次に掲げる事項（宮城県文化財保護審議会の権限に属する事項を除く。）について調査審議するため、宮城県文化芸術振興審議会（以下「審議会」という。）を置く。

一 文化芸術の振興に関する基本的事項及びこの条例の規定によりその権限に属せられた事項

二 前号に掲げるもののほか、文化芸術の振興に関し必要な事項

2 審議会は、前項に規定する事項に関し知事に意見を述べることができる。

(組織)

第27条 審議会は、知事が任命する委員20人以内で組織する。

(任期)

第28条 委員の任期は、2年とする。ただし、補欠の委員の任期は、前任者の残任期間とする。

2 委員は、再任されることができる。

(会長及び副会長)

第29条 審議会に会長及び副会長を置き、委員の互選によって定める。

2 会長は、会務を総理し、審議会を代表する。

3 副会長は、会長を補佐し、会長に事故があるとき、又は会長が欠けたときは、その職務を代理する。

(会議)

第30条 審議会の会議は、会長が招集し、会長がその議長となる。

2 審議会の会議は、委員の半数以上が出席しなければ開くことができない。

3 審議会の議事は、出席した委員の過半数で決し、可否同数のときは、議長の決するところによる。

(委任)

第31条 この章に定めるもののほか、審議会の運営に関し必要な事項は、会長が審議会に諮って定める。

附 則

(施行期日)

1 この条例は、公布の日から施行する。

宮城県文化芸術振興審議会委員名簿

令和3年1月13日答申時
(敬称略, 分野ごと五十音順)

分野	氏名	所属・職名	備考
学識 経験者	小塩 さとみ	国立大学法人宮城教育大学 教授	
	志賀野 桂一	東北文化学園大学 特任教授	会長
	村上 タカシ	国立大学法人宮城教育大学 准教授	
文化芸術 団体	青木 直之	公益財団法人宮城県文化振興財団 理事長	
	遠藤 吉夫	宮城県高等学校文化連盟 会長 (宮城県宮城野高等学校 校長)	
	雫石 隆子	公益社団法人宮城県芸術協会 理事長	副会長
	鈴木 敬一	宮城県文化協会連絡協議会 会長	
文化施設 関係者	赤間 亜生	仙台文学館 副館長	
	玉潤 博之	仙南芸術文化センター 館長	
	花田 真	公益財団法人登米文化振興財団 理事兼事務局長兼館長	
NPO・ 地域づくり・観光 関係者	大澤 隆夫	公益財団法人音楽の力による復興センター・ 東北 代表理事	
	斎藤 純子	特定非営利活動法人せんだい杜の子ども劇場 代表理事	
	渡邊 享子	合同会社巻組 代表社員	
芸術家等	梶賀 千鶴子	一般財団法人SCSミュージカル研究所 理事	
	高田 彩	ビルド・フルーガス 代表	