

# 宮城県石油コンビナート等防災計画

宮城県石油コンビナート等防災本部





# 目 次

## 第 1 章 総 則

第1節	目 的	1
第2節	基本方針	1
第3節	特別防災区域の現況	1
第4節	防災組織	20
第5節	処理すべき事務又は業務の大綱	22
第6節	防災組織の整備及び防災要員の配置等に関する計画	25

## 第 2 章 災 害 想 定

第1節	評価の手法	27
第2節	評価対象施設	33
第3節	平常時の事故を対象とした評価	34
第4節	地震（短周期地震動）時の災害を対象とした評価	65
第5節	長周期地震動による災害評価	73
第6節	津波による災害評価	85
第7節	大規模災害における災害評価	95

## 第 3 章 災 害 予 防 計 画

第1節	危険物，高圧ガス及び毒劇物等災害予防計画	103
第2節	自然災害予防計画	105
第3節	その他の災害の防止	110
第4節	防災に関する調査研究計画	111
第5節	防災教育及び訓練に関する計画	112
第6節	相互応援計画	114
第7節	防災施設，設備及び資機材等整備計画	115
第8節	緑地等の整備に関する計画	121
第9節	防災に関する広報広聴活動計画	123

## 第 4 章 災害応急対策計画

第 1 節	通信情報計画	125
第 2 節	防災活動の基準に関する計画	137
第 3 節	防災体制	139
第 4 節	現地防災本部の設置及び運営に関する計画	140
第 5 節	火災等災害防御計画	144
第 6 節	自然災害応急対策計画	147
第 7 節	避難計画	152
第 8 節	警戒警備，交通規制計画	154
第 9 節	応急要請計画	155
第 10 節	自衛隊の災害派遣に関する計画	156
第 11 節	資機材等の調達及び輸送計画	157
第 12 節	応急公用負担等の実施に関する計画	160

## 第 5 章 災害復旧計画

第 1 節	公共施設の災害復旧計画	163
第 2 節	災害復旧の基本方針	163
第 3 節	公共施設以外の災害復旧計画	164

## 第 6 章 日本海溝千島海溝周辺海溝型地震防災対策推進計画

第 1 節	推進計画の目的	165
第 2 節	防災関係機関等の処理すべき事務又は業務の大綱	165
第 3 節	防災本部における現地防災本部の設置等	165
第 4 節	地震発生時の応急対策等	165
第 5 節	津波からの防護，円滑な避難の確保及び迅速な救助に関する事項	166
第 6 節	地震防災上緊急に整備すべき施設等に関する事項	166
第 7 節	関係者との連携協力の確保に関する事項	166
第 8 節	北海道三陸沖後発地震注意情報が発信された場合にとるべき防災 対応に関する事項	167
第 9 節	防災訓練に関する事項	167
第 10 節	地震防災上必要な教育及び広報に関する事項	167



# 第 1 章

総

則





# 第1章 総 則

## 第1節 目 的

この計画は、石油コンビナート等災害防止法（昭和50年法律第84号）第31条の規定に基づくもので、特定地方行政機関、特定地方行政機関以外の地方行政機関（災害対策基本法第2条第6号に規定する指定地方行政機関をいう。以下同じ。）、自衛隊、宮城県、宮城県警察本部、仙台市、塩竈市、多賀城市、七ヶ浜町、関係公共機関、公共的団体、防災上重要な施設の管理者（以下「防災関係機関」という。）及び特定事業者が、関係法令及びこの計画の定めるところにより、「石油コンビナート等特別防災区域」（以下「特別防災区域」という。）に係る災害の発生及び拡大の防止の措置を実施し、地域住民の生命、身体及び財産を災害から保護することを目的とする。

## 第2節 基本方針

防災関係機関及び特定事業者は、その果すべき責務を十分認識し、平素から防災体制の整備と災害発生の防止に万全の措置を講ずるとともに、緊急時には、相互に協力し、総力を挙げて被害の軽減と災害の復旧に努めるものとする。

## 第3節 特別防災区域の現況

特別防災区域およびその隣接地区の現況は、次のとおりである。

### 1. 特別防災区域

石油コンビナート等特別防災区域を指定する政令（昭和51年政令第192号、昭和54年政令第264号、昭和59年政令第71号、昭和62年政令第77号、平成2年政令第204号改正）により指定された区域は次のとおりである。（別図1～3を参照）

#### (1) 仙台地区

宮城県仙台市宮城野区港一丁目、港二丁目及び港五丁目の区域、同区港四丁目の区域のうち主務大臣の定める区域

宮城県多賀城市大代一丁目、大代六丁目及び栄二丁目から栄四丁目までの区域のうち主務大臣の定める区域

宮城県宮城郡七ヶ浜町湊浜字砂山、字正監、字上ノ流、字深川、字道前、字船戸、字沼前、字北ノ切、字辨天及び字砂場区域のうち主務大臣の定める区域

#### (2) 塩釜地区

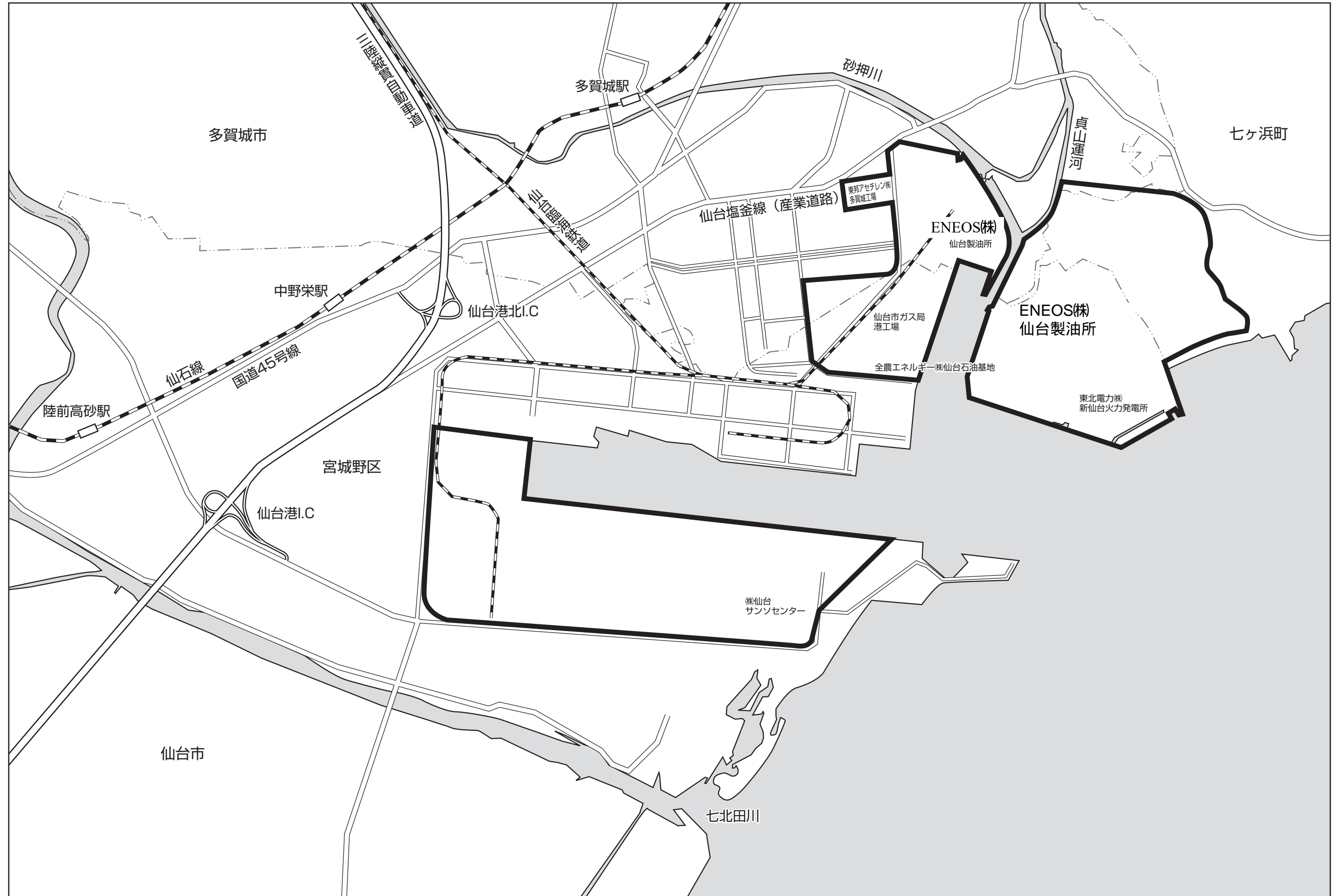
宮城県塩竈市貞山通一丁目から貞山通三丁目までの区域のうち主務大臣の定める区域

別図 1

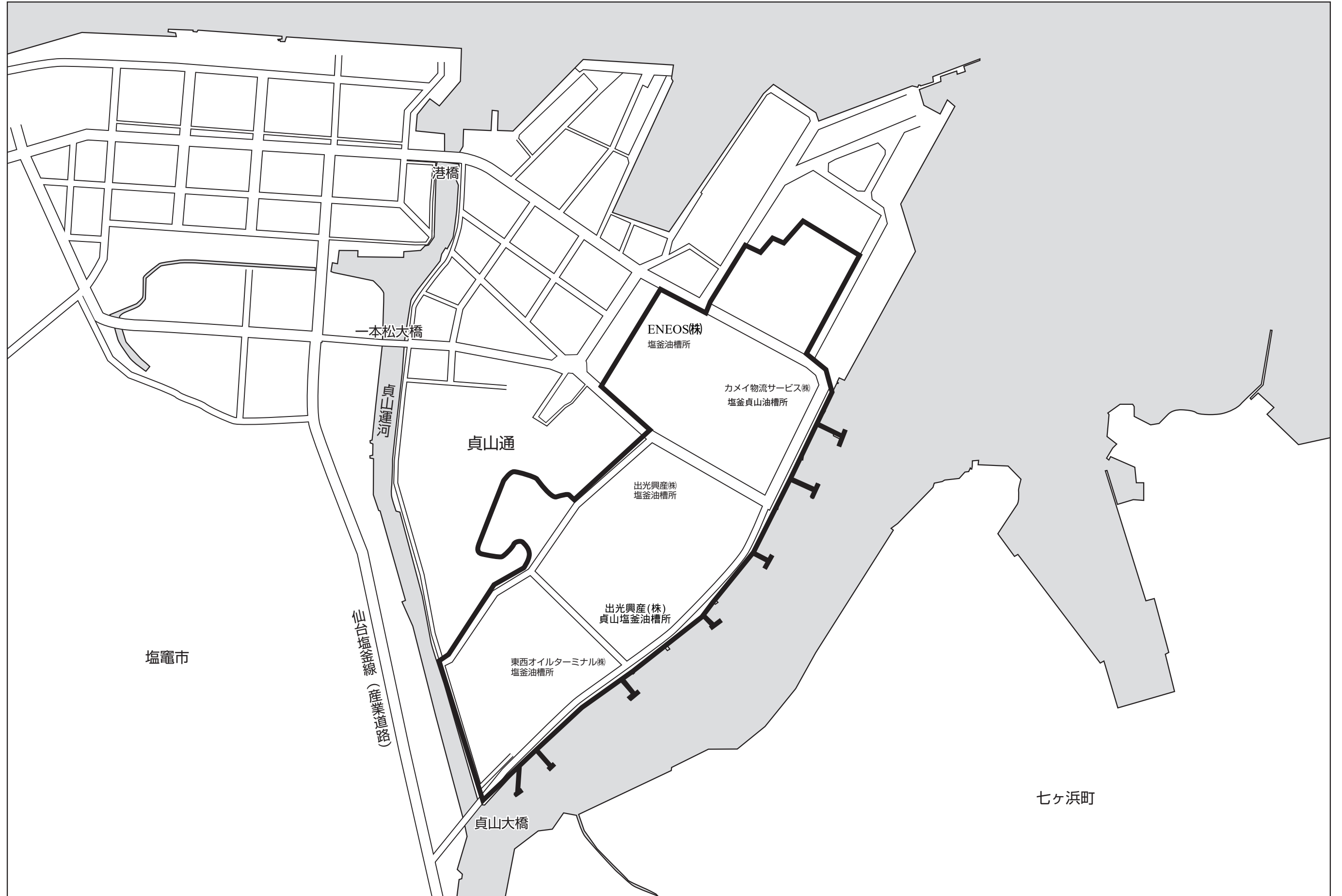
石油コンビナート等特別防災区域位置図



別図2 仙台地区特別防災区域



別図3 塩釜地区特別防災区域



## 2. 特別防災区域の現況

### (1) 仙台地区

#### ア 位置等

この地区は、仙台市の市街地から東へ約10kmの臨海部に位置し、掘込型港湾仙台港の背後地のうち、公共ふ頭背後地を除く港湾関連用地及び工業用地等を主体とする区域で、仙台市宮城野区港一丁目・二丁目・四丁目・五丁目、多賀城市大代一丁目・六丁目・栄二丁目・三丁目・四丁目及び七ヶ浜町湊浜の2市1町にまたがる4,598,177㎡である。

地区は、北航路と砂押川で東西に隔てる区域と、これらの区域を中央航路と公共ふ頭背後地で隔てる区域の3つのブロックに分けられる。

#### イ 人口及び世帯数（令和6年1月1日現在）

##### (ア) 特別防災区域

従業員数1,771人（仙台地区共同防災運営協議会構成事業所分のみ）

##### (イ) 隣接地区

###### a 仙台市

地区名	世帯数	人口
蒲生一丁目	31世帯	41人
蒲生二丁目	1世帯	1人
蒲生三丁目	1世帯	2人
蒲生五丁目	10世帯	15人
蒲生字地区	821世帯	1,957人
中野一丁目	313世帯	720人
中野二丁目	234世帯	546人
中野三丁目	5世帯	5人
中野四丁目	3世帯	3人
中野五丁目	38世帯	43人
中野字地区	588世帯	1,106人
計	2,045世帯	4,439人

###### b 多賀城市

地区名	世帯数	人口
大代東	392世帯	981人
大代中	393世帯	910人
大代西	338世帯	687人
大代北	122世帯	276人
大代南	680世帯	1,519人
計	1,925世帯	4,373人
桜木東	355世帯	750人
桜木中	385世帯	713人
桜木南	590世帯	1,175人
桜木北	1,084世帯	2,186人
計	2,414世帯	4,826人

合計	4,339 世帯	9,199 人
c 七ヶ浜町		
地区名	世帯数	人口
湊 浜	215 世帯	550 人
松 ケ 浜	657 世帯	1,638 人
計	872 世帯	2,188 人

ウ 気象等

(ア) 概 況

a 位 置

本県は、東北地方の東南部に位置し、東は太平洋に面し、西は秋田県・山形県の 2 県に南は福島県、北は岩手県にそれぞれ隣接している。

b 季 節

春はフェーン現象により空気が乾燥し、火災が発生しやすい気象状況となることがあり、夏から秋は台風や前線の影響により大雨となることがある。冬は西よりの風が強く吹き、平野は晴れて乾燥した日が続くが、本州の南岸を通る低気圧などにより大雪となることがある。

c 気象災害

台風や低気圧による風水害が多く発生するが、近年社会環境の変化等により災害も多様化の方向に進んでいる。

d 地震等に対する対策

過去の経験から、地震災害に万全の対策を講ずる必要があり、特に急速に伸びた開発地域などにおいては、十分な配慮が必要である。

特に、著しい高潮や大津波が発生した場合は、経験したことがないような大災害がおこる可能性があり、そのうえ二次災害も加わるので、これに対しても十分な対策を考える必要がある。

(イ) 降水量，風速，積雪等

観測場所：仙台管区気象台

順位	日降水量(mm)	年 月 日	日最大1時間 降水量(mm)	年 月 日	月最深積雪(cm)	年 月 日
1	312.7	昭和 23. 9. 16	94.3	昭和 23. 9. 16	41	昭和 11. 2. 9
2	303.5	令和 元. 10. 12	72.0	平成 2. 9. 20	37	〃 7. 2. 26
3	296.0	昭和 61. 8. 5	67.0	昭和 25. 7. 19	35	平成 26. 2. 9
4	270.4	昭和 19. 9. 12	66.0	〃 19. 9. 12	34	昭和 51. 12. 25
5	235.0	平成 23. 9. 21	63.5	令和 元. 10. 12	34	〃 49. 1. 22
統計期間	大正 15 年 10 月～令和 5 年 12 月 (1926～2023)		昭和 12 年 1 月～令和 5 年 12 月 (1937～2023)		大正 15 年 10 月～令和 5 年 12 月 (1926～2023)	

順位	日最大風速・風向 (m/s)	年 月 日	日最大瞬間 風速・風向 (m/s)	年 月 日
1	西北西 24.0	平成 9. 3. 11	西北西 41.2	平成 9. 3. 11
2	南南東 23.0	〃 30. 10. 1	西北西 38.7	昭和 62. 11. 24

3	西南西 21.7	昭和 32. 12. 13	南 東 37.0	平成 30. 10. 1
4	西 21.6	〃 62. 3. 25	西北西 36.7	昭和 62. 3. 25
5	西北西 21.4	〃 30. 3. 18	西北西 35.9	平成 17. 4. 8
統計期間	大正 15 年 10 月～令和 5 年 12 月 (1926～2023)		昭和 12 年 1 月～令和 5 年 12 月 (1937～2023)	

出典：気象庁ホームページ (<https://www.jma.go.jp/jma/index.html>)

(ウ) 宮城県における台風による高潮被害 (大正 2 年～令和 6 年 1 月 1 日)

年月日	台風名	観測場所	高潮
大正 2. 8. 27		石巻 (湊量水標)	東京湾平均海面上 272 cm
大正 6. 10. 1		〃	〃 176 cm
昭和 7. 11. 15		〃	〃 134 cm
昭和 9. 9. 21		〃	〃 148 cm
昭和 12. 9. 11		〃	〃 117 cm
昭和 13. 6. 30		〃	〃 119 cm
昭和 16. 7. 23		〃	〃 104 cm
昭和 18. 10. 3		〃	〃 183 cm
昭和 25. 10. 31	第 37 号	鮎川	偏差 +31 cm
昭和 26. 10. 15	第 15 号	鮎川	〃 +47 cm
		女川	〃 +43 cm
昭和 28. 9. 26	第 13 号	鮎川	〃 +26 cm
		石巻 (門脇量水標)	東京湾平均海面上 113 cm
	第 15 号	鮎川	偏差 +30 cm
昭和 29. 9. 26	洞爺丸台風	石巻 (門脇量水標)	東京湾平均海面上 113 cm
	第 21 号	鮎川	偏差 +30 cm
昭和 33. 9. 18	第 22 号	鮎川	〃 +30 cm
昭和 33. 9. 27	狩野川台風		
	第 15 号	鮎川	偏差 +33 cm
	伊勢湾台風		
昭和 34. 9. 27	第 18 号	鮎川	偏差 +24 cm
昭和 36. 9. 16	第 2 室戸台風		
昭和 54. 10. 19	第 20 号	鮎川	偏差 +44 cm
昭和 56. 10. 23	第 24 号	鮎川	偏差 +24 cm
平成 18. 9. 5	第 12 号	鮎川	偏差 +19 cm
平成 21. 10. 8	第 18 号	鮎川	偏差 +51 cm
平成 28. 8. 30	第 10 号	鮎川	偏差 +76 cm

(エ) 仙台市における震度 4 以上の地震 (昭和 2 年～令和 5 年 12 月 31 日)

観測場所：仙台管区気象台

年月日	発震時	震度	震央地名	北緯	東経
昭和 2. 1. 18	06:58	4	宮 城 県 沖	38° 09'	141° 57'
2. 8. 6	06:12	4	人	37° 54'	142° 10'
8. 3. 3	02:30	5	三 陸 沖	39° 07'	145° 07'
8. 6. 19	06:37	4	宮 城 県 沖	38° 06'	142° 19'
11. 11. 3	05:45	5	人	38° 15'	142° 03'
12. 7. 27	04:56	4	人	38° 07'	142° 00'
13. 5. 23	16:18	4	茨 城 県 沖	36° 34'	141° 19'
13. 11. 5	17:43	5	福 島 県 沖	36° 55'	141° 55'
13. 11. 5	19:50	5	人	37° 25'	141° 28'
13. 11. 6	17:53	4	人	37° 22'	141° 53'
17. 2. 21	16:07	4	人	37° 42'	141° 50'
28. 11. 26	02:48	4	関 東 東 方 沖	34° 09'	141° 24'
34. 1. 22	14:10	4	福 島 県 沖	37° 32'	142° 12'
34. 1. 24	14:08	4	人	37° 19'	141° 16'
35. 11. 26	06:54	4	宮 城 県 南 部	38° 07'	140° 53'
37. 4. 12	09:52	4	三 陸 沖	38° 00'	142° 45'
37. 4. 30	11:26	4	宮 城 県 北 部	38° 44'	141° 08'
38. 8. 15	15:11	4	福 島 県 沖	37° 40'	141° 51'

	39.	6.	16	13:01	5	新潟県下越沖	38° 22'	139° 12'
	42.	1.	17	20:59	4	宮城県沖	38° 14'	142° 08'
	43.	6.	12	22:41	4	三陸沖	39° 23'	143° 04'
	45.	9.	14	18:44	4	宮城県沖	38° 42'	142° 16'
	52.	6.	8	23:25	4	人	38° 28'	141° 40'
	53.	2.	20	13:36	4	人	38° 45'	142° 12'
	53.	6.	12	17:14	5	人	38° 09'	142° 10'
	56.	1.	19	03:17	4	三陸沖	38° 36'	142° 58'
	62.	1.	9	15:14	4	岩手県沿岸北部	39° 50'	141° 46'
	62.	2.	6	22:16	4	福島県沖	36° 57'	141° 53'
	62.	4.	7	09:40	4	人	37° 18'	141° 51'
平成	5.	11.	27	15:11	4	宮城県北部	38° 35'	141° 20'
	8.	2.	17	00:22	4	福島県沖	37° 18'	142° 32'
	10.	9.	15	16:24	4	宮城県中部	38° 16'	140° 45'
	13.	12.	2	22:01	4	岩手県内陸南部	39° 23'	141° 15'
	15.	5.	26	18:24	4	宮城県沖	38° 49'	141° 39'
	15.	7.	26	07:13	4	宮城県中部	38° 24'	141° 10'
	17.	8.	16	11:46	5弱	宮城県沖	38° 08'	142° 16'
	20.	6.	14	08:43	5弱	岩手県内陸南部	39° 01'	140° 52'
	20.	7.	24	00:26	4	岩手県沿岸北部	39° 43'	141° 38'
	22.	6.	13	12:32	4	福島県沖	37° 23'	141° 47'
	23.	3.	11	14:46	6弱	三陸沖	38° 06'	142° 51'
	23.	3.	11	14:51	4	福島県沖	37° 18'	142° 14'
	23.	3.	11	16:28	4	岩手県沖	39° 01'	142° 18'
	23.	3.	11	17:31	4	福島県沖	37° 28'	141° 22'
	23.	3.	11	17:40	4	福島県沖	37° 25'	141° 16'
	23.	4.	7	23:32	6弱	宮城県沖	38° 12'	141° 55'
	23.	4.	11	17:16	4	福島県浜通り	36° 56'	140° 40'
	23.	7.	31	03:53	4	福島県沖	36° 54'	141° 13'
	23.	8.	19	14:36	4	福島県沖	37° 38'	141° 47'
	24.	8.	30	04:05	4	宮城県沖	38° 24'	141° 54'
	24.	12.	7	17:18	4	三陸沖	38° 01'	143° 52'
	25.	8.	4	12:28	4	宮城県沖	38° 09'	141° 48'
令和	3.	2.	13	23:07	5強	福島県沖	37° 43'	141° 41'
	3.	2.	20	18:09	5弱	宮城県沖	38° 28'	141° 37'
	3.	5.	1	10:27	4	宮城県沖	38° 10'	141° 44'
	4.	3.	16	23:34	4	福島県沖	37° 41'	141° 36'
	4.	3.	16	23:36	5強	福島県沖	37° 42'	141° 37'

注：震央地名及び経度・緯度は、現在の気象庁資料やHPで公表している表示としています。

(オ) 三陸沿岸で0.5m以上の津波を観測した地震（明治33年～令和5年12月31日）

年月日	震央地名（命名地震等）	津波の概要
明治34. 8. 9	青森県東方沖	鮎川0.5m(全振幅)、宮古約0.6m
昭和8. 3. 3	三陸沖（昭和三陸津波）	塩竈3.0m 鮎川2.4m 綾里村白濱23.0m 田老村田老10.1m(いずれも痕跡高または証言)
昭和13. 11. 5	福島県沖	花淵崎1.13m 鮎川1.04m 小名浜1.07m(いずれも全振幅)
昭和13. 11. 6	福島県沖	鮎川1.24m(全振幅)
昭和13. 11. 7	福島県沖	鮎川1.24m(全振幅)
昭和21. 4. 1	アリューシャン列島	鮎川0.56m(全振幅)
昭和27. 3. 4	十勝沖	八戸2.0m 女川1.1m 石巻0.6m(いずれも全振幅)
昭和27. 11. 5	カムチャッカ半島沖	久慈1.0m 石巻0.92m 小名浜0.84m
昭和33. 11. 7	択捉島南東沖	八戸1.02m 女川0.67m(いずれも全振幅)
昭和35. 5. 23	チリ中部沿岸付近（チリ地震津波）	八戸(5.82m) 宮古1.7m 鮎川(0.61m) 女川(5.04m) 小名浜(3.42m)(いずれも全振幅)
昭和37. 4. 12	三陸沖	鮎川0.55m(全振幅) 女川1m(目測)
昭和38. 10. 13	択捉島南東沖	八戸1.26m 釜石0.65m 大船渡1.18m 気仙沼(港)1.41m(いずれも全振幅)
昭和43. 5. 16	青森県東方沖（1968年十勝沖地震）	八戸2.38m 宮古2.06m 大船渡1.15m 鮎川1.2m
昭和43. 6. 12	三陸沖	鮎川0.5m
昭和44. 8. 12	北海道東方沖	八戸0.55m
昭和48. 6. 17	根室半島南東沖 （1973年6月17日根室半島沖地震）	八戸0.52m



平成 元. 11. 2	三陸沖	宮古 0.53m
平成 6. 10. 4	北海道東方沖 (平成 6 年 (1994 年) 北海道東方沖地震)	八戸 1.49m 宮古 1.03m 大船渡 0.72m 鮎川 0.78m(いずれも全振幅)
平成 6. 12. 28	三陸沖 (平成 6 年 (1994 年) 三陸はるか沖地震)	八戸 0.5m 宮古 0.5m
平成 15. 9. 26	十勝沖 (平成 15 年 (2003 年) 十勝沖地震)	八戸 0.97m 宮古 0.57m
平成 18. 11. 15	千島列島東方	八戸 0.53m
平成 22. 2. 27	チリ中部沿岸	久慈港 1.20m 仙台港 1.06m 八戸 0.84m 石巻市鮎川 0.78m
平成 23. 3. 9	三陸沖	大船渡 0.55m
平成 23. 3. 11	三陸沖 (平成 23 年 (2011 年) 東北地方太平洋沖地震)	下北 2.79m 八戸 4.20m 以上 宮古 8.50m 以上 大船渡 8.00m 以上 石巻市鮎川 8.60m 以上 相馬 9.30m 以上 いわき市小名浜 3.33m
平成 24. 12. 7	三陸沖	石巻市鮎川 (臨時) 0.98m
平成 26. 4. 2	チリ北部沿岸	久慈港 0.55m
平成 27. 9. 17	チリ中部沿岸	久慈港 0.78m
平成 28. 11. 22	福島県沖	久慈港 0.79m 石巻市鮎川 0.73m 石巻港 0.66m 仙台港 1.44m 相馬 0.83m いわき市小名浜 0.60m

日本被害津波総覧 (第 2 版) 及び気象庁験震時報, 気象庁技術報告, 気象庁地震・火山月報 (防災編) による。

## エ 公共施設の状況

### (7) 道 路

地区への主要なアクセス道路としては, 国道 45 号, 主要地方道仙台塩釜線, 塩釜亘理線, 塩釜七ヶ浜多賀城線等の既設道路のほか, 仙台東部道路, 三陸縦貫自動車道等の高規格幹線道路の整備が進められ, 供用されている。

また, 臨海部では, 北, 中央, 中野, 蒲生幹線等の臨海道路及び企業内の道路が整備されている。

### (イ) 港 湾

仙台港 (仙台塩釜港仙台港区) は, 昭和 42 年に建設が開始され, 昭和 46 年 6 月に第一船が入港し, 同年 7 月開港した。

港湾施設の状況は, 次のとおり。

施 設	名 称	概 要
水 域 施 設	中央航路	水深-14.0m~-22.0m, 延長 8,285m, 幅員 300~500m
	中央航路泊地	水深-9.0m~-17.0m, 面積 125.5ha
	北航路泊地	水深-6.0m~-7.5m, 面積 19.0ha
	北航路船溜	水深-6.0m, 面積 3.0ha
	栄船溜	水深-5m, 面積 5.2ha
	向洋地区船溜	水深-5.6m, 面積 1.6ha
外 郭 施 設	沖防波堤	延長 1,304m
	南防波堤	延長 1,532m
	北防波堤	延長 265m
	新北防波堤	延長 400m
	C防波堤	延長 92m
	栄船溜り防波堤	延長 308m
	向洋防波堤	延長 272m
係 留 施 設	中野埠頭 1 号岸壁	水深-12.0m, 延長 240m, 1 バース
	中野埠頭 2~6 号岸壁	水深-10.0m, 延長 925m, 5 バース
	雷神埠頭 1~2 号岸壁	水深-9.0m, 延長 440m, 2 バース
	高砂埠頭 1 号岸壁	水深-12.0m, 延長 270m, 1 バース
	高砂埠頭 2 号岸壁	水深-14.0m, 延長 330m, 1 バース

	向洋埠頭1号岸壁	水深-12.0m, 延長240m, 1バース
	フェリー埠頭1号岸壁	水深-8.5m, 延長205m, 1バース
	フェリー埠頭2号岸壁	水深-8.0m, 延長205m, 1バース
	高松埠頭岸壁	水深-12.0m, 延長240m, 1バース
	高松埠頭第2岸壁	水深-14.0m, 延長280m, 1バース

(ウ) 鉄 道

仙台臨海鉄道は、JR東北本線陸前山王駅・仙台港駅間4.2kmと仙台港駅・仙台北港駅間1.2km、計5.4kmを敷設し、昭和46年10月に営業を開始した。

引き続き公共ふ頭の建設にあわせ仙台港駅・仙台ふ頭駅間1.6kmが完成し、昭和50年9月から運転されている。

さらに、仙台港駅・仙台西港駅間2.5kmが完成し、昭和58年9月から運転されている。

列車運転回数は、次のとおり。

陸前山王・仙台港駅間	13往復	仙台港・仙台ふ頭駅間	1往復
仙台港・仙台北港駅間	6往復	仙台港・仙台西港駅間	4往復

(エ) 消防水利

地区のうち中央航路の北側地区は、各事業所に石油コンビナート等災害防止法等に基づく消防水利が設けられているが、その他の消防水利としては砂押川、北航路及び中央航路が利用できる。

中央航路の南側地区は、臨海道路の中野幹線に300ミリ地下単口消火栓5箇所、蒲生幹線の地区南側に300ミリ地下単口消火栓6箇所、200ミリ同1箇所、地区東側200ミリ地下単口消火栓1箇所、150ミリ同2箇所設けられており、さらに中央航路が消防水利として利用できる。

(オ) その他の公共施設

上水道、工業用水道、電力及び電話等については、企業立地区域は供用済みであり、その他の地区についても、用地造成と平行して整備が進められている。

オ 事業所の状況

(7) 特定事業所等

(令和6年1月1日現在)

事業所名	所在地	面積 (㎡)		従業員数 (人)	立地年月	特定事業所の種類	電話 (時間外)
		敷地	建物				
E N E O S (株) 仙台製油所	仙台市宮城野区港五丁目1番1号	1,331,005	36,575	411	昭和44.12	第1種	(363)1110 ((363)1119)
全農エネルギー(株) 仙台石油基地	仙台市宮城野区港四丁目12番1号	76,415	1,410	11	昭和60.4	"	(258)1115 ( " )
東邦アセチレン(株) 多賀城工場	多賀城市栄二丁目4番1号	30,461	6,619	52	昭和34.4	第2種	(366)0911 ( " )
東北電力(株) 新仙台火力発電所	仙台市宮城野区港五丁目2番1号	314,339	13,982	97	昭和44.3	"	(366)1331 ( " )
(株)仙台センサー センター	仙台市宮城野区港一丁目6番1号 (JFEスチール(株)棒線事業部仙台製造所内)	13,255	1,200	17	昭和48.6	"	(258)3791 ((258)3741)
仙台市ガス局 港工場	仙台市宮城野区港四丁目13番1号	97,118	5,317	50	平成9.6	"	(387)6330 ( " )
東洋製罐(株) 仙台工場	仙台市宮城野区港二丁目4番1号	108,040	53,099	265	昭和55.6		(259)2311 ( " )
JFEスチール(株) 棒線事業部仙台製造所	仙台市宮城野区港一丁目6番1号	624,107	207,953	448	昭和48.3		(258)5511 ((258)5512)

日鉄建材(株) 仙台製造所	仙台市宮城野区港 一丁目3番1号	106,463	30,431	82	昭和 52. 4	(259)0811 ( " )
キリンビール(株) 仙台工場	仙台市宮城野区港 二丁目2番1号	321,573	107,503	280	昭和 58. 4	(259)2321 ( " )
石油資源開発(株) 長岡事業所仙台 ハイライン管理事務所	仙台市宮城野区港 四丁目13番5号	7,680	583	13	平成 8. 3	(254)3175 ( " )
仙台ハ°ワーステーション(株) 仙台パワーステーション	仙台市宮城野区港 1丁目4番1号	124,547	2,303	11	平成 26. 9	(388)8307 (080(5778)6884)

(イ) 石油等貯蔵, 取扱, 処理量等 (特定事業所)

(令和6年1月1日現在)

(事業所名は略称)

事業所名	石油 (kℓ)	高圧ガス (N m <sup>3</sup> )	主要製品
E N E O S (株) 仙台製油所	2,839,598.56	91,656,271	揮発油・ナフサ 2,270,000 kℓ/年 灯油・軽油 2,520,000 kℓ/年 重油 2,190,000 kℓ/年 L P G 840,000 kℓ/年 化学品 420,000 kℓ/年
東北電力(株) 新仙台火力発電所	364	12,000	年間発生電力量 (令和4年度) 5,579,413MW h
全農エネルギー(株) 仙台石油基地	104,637		高揮 29,900 kℓ/年 並揮 258,900 kℓ/年 灯油 227,400 kℓ/年 軽油 162,000 kℓ/年 A重油 38,400 kℓ/年
東邦アセチレン(株)		1,018,800	液化酸素, 窒素, アルゴン 92,928 N m <sup>3</sup> /日
(株) 仙台サンソー センター		7,148,862	ガス酸素 5,000N m <sup>3</sup> /時 液化酸素 4,300N m <sup>3</sup> /時 液体窒素 12,250N m <sup>3</sup> /時 液体アルゴン 180N m <sup>3</sup> /時
仙台市ガス局港工場	1.5		都市ガス 2,869,200N m <sup>3</sup> /日
計	2,953,654.52	99,838,333	

## (ウ) 主要設備施設等（特定事業所）

事業所名	主要設備等	貯蔵設備		消火設備		
		石油	高圧ガス			
ENEOS(株) 仙台製油所	集中合理化装置群 145,000バレル/日 重油間接脱硫装置群 60,000バレル/日 残油流動接触 分解装置群 43,000バレル/日 ガソリン脱硫装置 31,000バレル/日 重油直接脱硫装置群 52,000バレル/日 連続触媒再生式接触 改質装置群 36,000バレル/日 高純度プロピレン精 留装置 5,000バレル/日 原油受入栈橋 226,000DWT (1バース) LPG受入栈橋 60,000DWT (1バース) 出荷栈橋 300DWT～ 5,000DWT (8バース) 陸上出荷設備 タンクローリー, タ ンク車, パイプライ ン等	原油タンク 9基 (計656,590kℓ) 製品半製品 タンク 60基 (計1,445,410kℓ)	LPGタンク 12基 (計29,000m <sup>3</sup> ) 低温LPGタンク 6基 (計195,000t)	屋外消火栓 244箇所 泡消火栓 166箇所 貯水槽 5,000t 1基 エアフォームステーション及び 泡原液タンク 11,000ℓ 1基 10,000ℓ 1基 7,000ℓ 1基 5,000ℓ 2基 4,500ℓ 1基 3,900ℓ 1基 3,600ℓ 1基 3,200ℓ 1基 3,000ℓ 1基 2,000ℓ 1基 1,950ℓ 1基 固定式泡放水砲 2基 固定式放水砲 25基 タンク冷却用散水設備 52基		
東北電力(株) 新仙台火力 発電所	発電機 第3号系列 523,000kW 2基	軽油タンク(200kℓ) 1基	液体アンモニアタ ンク 11m <sup>3</sup> 2基	屋外消火栓 53箇所 屋内消火栓 20箇所 固定型粉末消火設備 8箇所 (5,685kg) 連結送水管(事務棟) 1基 (発電所本館) 1基		
全農 エネルギー(株) 仙台石油基地	石油製品受入出荷栈 橋 100DWT～ 6,000DWT タンカー用バース 陸上出荷設備 タンクローリー	石油製品タンク 9基 (計77,737kℓ)		屋外消火栓 17箇所 屋内消火栓 14箇所 地上水タンク 1,600ℓ 1基 泡原液タンク 7,600ℓ 1基 可搬式放水砲 1基 泡モニター 2基		
東邦 アセチレン(株)	液化酸素, 窒素 アルゴン製造装置		一般高圧ガス貯槽 6基	屋外消火栓 4箇所 貯水槽 154t 1基		

仙台市ガス局 港 工 場	LNG地下式貯槽 1基 LNG気化器 オープンラック式 2基 サブマージド式 1基 球形ガスホルダー 1基 BOG圧縮機 2基 LNG受入設備 1式	付臭剤タンク 1基	LPGタンク 2基 液体窒素タンク 1基	屋外消火栓 42箇所 粉末消火設備 (2,000 kg) 2箇所 CO <sub>2</sub> 消火設備 1箇所 固定式放水銃 4基
株仙台サンソ セ ン タ ー	空気分離装置 原料空気圧縮機 循環窒素圧縮機 中圧膨張タービン 付帯設備 酸素圧縮機 液酸気化圧送設備 酸素ガスホルダー		液体酸素貯槽 5基	屋外消火栓 4箇所
計		83基	39基	

(エ) 専用岸壁

事業所名	名 称	バース数	水 深	延 長	取 扱 品 目	最大けい船能力
E N E O S 株仙台製油所	第 1 棧 橋	1	-17m	135m	原 重 油 ・ 白 油	281,050DWT
	LPG受入棧橋	1	-17m	75m	低 温 L P G ・ 重 油	60,000DWT
	第 2 棧 橋	1	-7.5m	40m	黒 油 ・ 白 油	5,000DWT
	第 3 棧 橋	2	-7.5m	138m	人	3,000DWT
	第 4 棧 橋	2	-6.0m	138m	人	3,000DWT
	第 6 棧 橋	1	-6.0m	60m	アスファルト・硫 黄	3,000DWT
	第 7 棧 橋	2	-6.0m	138m	常 温 L P G	3,000DWT
東北電力株 新仙台火力 発 電 所	東 北 電 力 ・ E N E O S 共 同 棧 橋	2	-14.9m	469.5 m	LNG 白油	122,052DWT
JFE スチール株 棒線事業部 仙 台 製 造 所	岸 壁	3	-7.5~-12.0m	520m	原材料・製品	3,000~30,000DWT
全農エネルギー 株 仙 台 石 油 基 地	棧 橋	1	-7.5m	172m	白油・黒油	5,000DWT
仙台市ガス局 港 工 場	L N G 棧 橋	1	-7.5m	261m	L N G	10,084DWT
仙台パワースタ ン(株)仙台パワ ースタ ン	岸 壁	1	-7.5m	260m	石炭	2,400DWT

## (2) 塩釜地区

### ア 位置等

この地区は、塩竈市の東端に位置し、貞山運河を隔てて七ヶ浜町に隣接する周囲約 4.3 km面積約 750,000 m<sup>2</sup>の島状をなす貞山通地区のうち、貞山運河に面する石油配分基地の区域で面積は 297,000 m<sup>2</sup>である。なお、石油配分基地の区域は、昭和 2 年から 38 年にかけて第 1 期港湾修築工事の一環として埋立造成されたもので、地形は一部段丘を除き平坦地である。

### イ 人口及び世帯数（令和 5 年 12 月 31 日現在）

#### (7) 石油コンビナート等特別防災区域

従業員数 114 人

#### (1) 隣接地区

地区名	世帯数	人口
貞山通地区	243 世帯	350 人
要害地区	197 世帯	646 人
計	440 世帯	996 人

### ウ 公共施設の状況

貞山通地区は、中の島航路に架かる港橋、一本松大橋及び貞山大橋で市街中心地と連絡しており、地区の道路は、塩竈港線、一本松 1 号～4 号及び貞山ふ頭 1 号～5 号線等が整備されている。

地区内には、一般民家をはじめ、港湾合同庁舎、各種官公庁及び十数社の民間企業が所在しており、上水道、工業用水道、電気、電話その他の公共施設は整備されている。

同地区の公共消防水利は、300 ミリ地下単口式 1 箇所、250 ミリ同 3 箇所、200 ミリ同 8 箇所、150 ミリ 17 箇所、100 ミリ同 12 箇所、75 ミリ同 1 箇所の消火栓が設置され、40 トンの防火水槽 2 箇所が設けられており、さらに貞山堀航路、中の島航路が消防水利として活用できる。

また、各事業所に石油コンビナート等災害防止法に基づく消防水利が設置されている。

港湾施設としては、貞山ふ頭をはじめ公共岸壁、専用岸壁、上屋倉庫、荷さばき場が整備されている。港湾施設の状況は次のとおり。

施設	名称	概要
水域施設	外港航路	水深-8.5m~-13.0m, 延長3,010m, 幅員100m
	内港航路	水深-7.0m~-8.5m, 延長1,795m, 幅員100m
	貞山堀航路	水深-5.5m~-7.5m, 延長2,000m, 幅員50m
	中の島航路	水深-1.0m~-1.8m, 延長1,070m, 幅員20m~50m
	東宮航路	水深-5.5m, 延長400m, 幅員100m
	大型船被覆外泊地	水深-5.0m~-13.0m, 面積621.0ha
	大型船被覆内泊地	水深-5.0m~-8.5m, 面積16.5ha
	要害浦大型泊地	水深-5.5m, 面積4.8ha
	要害浦小型泊地	水深-2.0m, 面積0.8ha
	小型船港内泊地	水深-1.0m~-4.5m, 面積41.6ha
係留施設	貞山埠頭1号岸壁	水深-9.0m, 延長161m, 1バース
	貞山埠頭2号岸壁	水深-9.0m, 延長213m, 1バース
	貞山埠頭3・4号栈橋	水深-7.5m, 延長260m, 2バース
	東埠頭岸壁	水深-7.5m, 延長320m, 3バース
	中埠頭東側栈橋	水深-7.5m, 延長130m, 1バース
	中埠頭東側岸壁	水深-4.5m, 延長128m, 2バース
	中埠頭西側栈橋	水深-4.5m, 延長157m, 2バース
	中埠頭港橋前物揚場	水深-4.0m, 延長95m, 1バース
	西埠頭栈橋	水深-4.5m, 延長120m, 2バース
		水深-5.5m, 延長200m, 2バース
	西埠頭浮栈橋	水深-4.0m, 延長215m, 4バース
	千賀の浦観光物揚場	水深-3.0m, 延長263m
	東宮埠頭栈橋	水深-5.5m, 延長180m, 2バース

エ 事業所の状況

(7) 特定事業所等

(令和6年1月1日現在)

事業所名	所在地	面積 (㎡)		従業員数 (人)	立地 年月	特定事 業所の 種類	電話 (時間外)
		敷地	建物				
E N E O S 株 塩釜油槽所	塩竈市貞山通 二丁目8の1	34,453	1,763	14	昭和 31. 7	第1種	(364)9557 ( " )
カメイ物流 サービス株 塩釜貞山油槽所	" 二丁目9の1	56,862	2,590	72	昭和 26. 1	"	(365)1131~4 ( " )
出光興産株 塩釜油槽所	" 三丁目1の11	22,773	1,435	10	昭和 42. 2	"	(362)6321 ( " )
出光興産株 貞山塩釜油槽所	" 三丁目16の2	25,500	1,444	9	昭和 38. 3	"	(362)6371 ( " )
東西オイルターミナル株 塩釜油槽所	" 三丁目29の10	55,527	1,933	9	昭和 39. 5	"	(365)6281 ( " )
計		195,115	9,165	115			



## (イ) 石油等貯蔵, 取扱, 処理量等 (特定事業所)

(令和6年1月1日現在)

事業所名	石油 (kℓ)	高圧ガス (Nm <sup>3</sup> )	貯蔵設備		消火設備
			石油	高圧ガス	
E N E O S (株) 塩釜油槽所	39,342		石油類 14基		消火栓 42箇所 貯水槽 1,100 t 1基 泡原液T/K 2,600ℓ, 2,400ℓ 2,000ℓ, 1,600ℓ 各1基
カメイ物流 サービス(株) 塩釜貞山油槽所	73,398	993,265	" 31基	LPG 11基 (うち2基休止中)	消火栓 43箇所 貯水槽 225 t, 690 t 各1基 400 t, 200 t 各2基 泡原液T/K 3,000ℓ, 2,350ℓ 各1基
出光興産(株) 塩釜油槽所	46,102		" 14基		消火栓 27箇所 貯水槽 1,100 t 各2基 200 t, 1基 泡原液T/K 1,800ℓ, 200ℓ 7,300ℓ 各1基
出光興産(株) 貞山塩釜油槽所	54,845		" 14基		消火栓 10箇所 貯水槽 1,500 t, 800 t, 30 t 各1基 泡原液T/K 4,000ℓ 1,100ℓ 各1基
東西オイルターミナル(株) 塩釜油槽所	54,229		" 26基 アスファルト 4基		消火栓 43箇所 貯水槽 1,100 t, 160 t, 30 t 各1基 泡原液T/K 2,000ℓ 2基 900ℓ 1基
計	267,916	993,265	石油類 99基 アスファルト 4基	LPG 11基 (うち2基休止中)	

## 第4節 防災組織

### 1. 宮城県石油コンビナート等防災本部

防災関係機関等が一体となり、総合的かつ計画的に災害の防止を図るため、石油コンビナート等災害防止法第27条の規定に基づき、関係機関の長等を本部員とする宮城県石油コンビナート等防災本部（以下「防災本部」という。）を常設機関として県に設置し、事務局を復興・危機管理部消防課に置く。

又、災害が発生した場合には、その規模、態様等の状況により、必要に応じ災害現地に緊急に効果的な総合応急対策を講ずるため、宮城県石油コンビナート等現地防災本部（以下「現地防災本部」という。）を設置するものとする。

（第4章第4節「現地防災本部の設置及び運営に関する計画」参照）

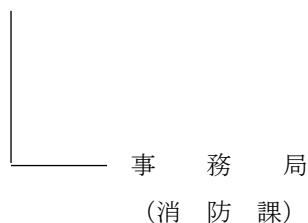
#### (1) 組織

##### ア 防災本部の組織

防災本部は知事を本部長に、本部員（防災関係機関の長又はその指名する職員、及び特定事業所の代表者）、幹事（防災関係機関及び特定事業所の職員）で構成する。

本部長	本部員	幹事
(知事)	(33名)	(37名)

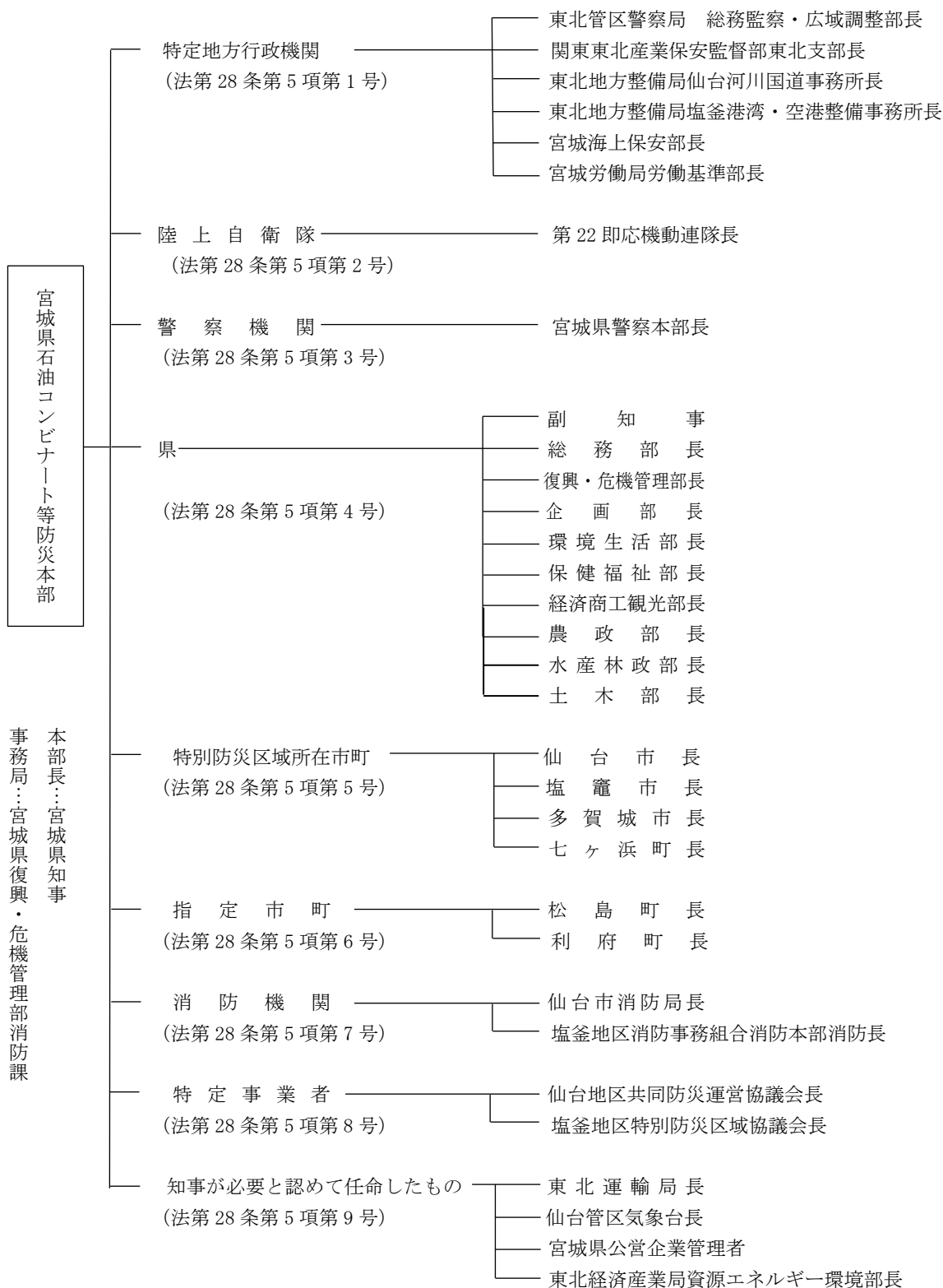
代理者  
(副知事)



##### イ 本部長の代理者

本部長に事故があるときは、副知事はその職務を代理する。

ウ 防災本部員の構成



(2) 業務

ア 石油コンビナート等防災計画の作成及び実施の推進に関すること。

イ 防災に関する調査研究の推進に関すること。

- ウ 防災に関する情報の収集及び伝達に関すること。
- エ 災害が発生した場合において、関係機関等が石油コンビナート等防災計画に基づいて実施する災害応急対策及び災害復旧に係る連絡調整に関すること。
- オ 現地防災本部に対する指示に関すること。
- カ 災害が発生した場合において、国の行政機関（関係特定地方行政機関を除く。）との連絡及び他の都道府県との連絡調整に関すること。
- キ その他特別防災区域に係る防災に関する重要な事項の実施の推進に関すること。

## 2. 石油コンビナート等特別防災区域協議会

特別防災区域に所在する特定事業者は、防災を区域全体の問題として共同で検討し協議するため、石油コンビナート等災害防止法第 22 条の規定に基づき協議会を設置し、次の業務を行うものとする。

- (1) 特別防災区域の災害の発生又は拡大の防止に関する自主基準の作成に関すること。
- (2) 災害の発生又は拡大の防止に関する技術の共同研究に関すること。
- (3) 特定事業所の職員に対する防災教育の共同実施に関すること。
- (4) 共同防災訓練の実施に関すること。
- (5) その他防災体制整備上必要な事項に関すること。

## 第 5 節 処理すべき事務又は業務の大綱

防災関係機関及び特定事業者の処理すべき事務又は業務の大綱について定める。

### 1. 特定地方行政機関等

- (1) 東北管区警察局
  - ア 災害状況の把握と報告連絡
  - イ 警察官及び災害関係装備品の受支援調整
  - ウ 関係職員の派遣
  - エ 関係機関との連絡調整
  - オ 津波予警報の伝達
- (2) 関東東北産業保安監督部東北支部
  - ア 特定事業所に対する立入検査
  - イ 高圧ガス施設の保安管理の監督、助言及び事故発生時の調査
  - ウ 電気ガス施設等の保安に関する監督、点検、指示及び助言
- (3) 東北地方整備局仙台河川国道事務所
  - ア 国土交通省所管公共施設等に関する災害情報の収集及び災害対策（支援）
  - イ 直轄河川及び直轄道路の災害応急復旧工事の実施
  - ウ 直轄河川等災害復旧事業及び直轄道路災害復旧事業の実施
- (4) 東北地方整備局塩釜港湾・空港整備事務所
  - ア 直轄で実施する港湾施設及び海岸保全施設の整備及び災害応急工事の実施

- イ 供用中の港湾施設及び港湾内海岸保全施設の災害情報の収集及び災害応急対策の協力
- (5) 宮城海上保安部
  - ア 災害情報の収集
  - イ 海上における油火災，船舶火災，油流出事故等海上災害防止措置の実施及び指導
  - ウ 海難救助
  - エ 航行船舶の安全確保
  - オ 海上災害に関する教育訓練及び啓蒙
  - カ 海上災害に係る自衛隊の災害派遣要請
- (6) 宮城労働局
  - ア 労働災害防止の監督指導
  - イ 労働安全衛生教育の徹底
- (7) 東北運輸局
  - ア 船舶の保安対策
  - イ 船員の労働災害防止の監督指導
  - ウ 災害時における海上応急輸送
  - エ 災害復旧資材の輸送あっ旋
  - オ 災害時の緊急輸送命令の発動
  - カ 廃油処理施設等の監査指導
- (8) 仙台管区气象台
  - ア 気象，地象，地動及び水象の観測並びにその成果の収集及び発表
  - イ 気象，地象(地動にあつては，発生した断層運動による地震動に限る)及び水象の予報並びに警報等の防災気象情報の発表，伝達及び解説
- (9) 陸上自衛隊第 22 即応機動連隊
  - 災害派遣による救援活動
- (10) 仙台空港事務所
  - 特別防災区域上空の飛行規制とその周知徹底
- (11) 東北経済産業局
  - 災害復旧，産業復興に対する支援業務

## 2. 宮 城 県

- (1) 総務部
  - 災害発生時の報道・放送に関する業務
- (2) 復興・危機管理部
  - ア 石油コンビナート等防災本部（以下「防災本部」という。）の事務
  - イ 災害情報等の収集伝達
  - ウ 防災資機材の整備
  - エ 関係機関等の連絡調整
  - オ 特定事業所の立入検査及び指導監督並びに消防機関等に対する指導助言
  - カ 応援対策の総合調整
  - キ 自衛隊の災害派遣の要請

- ク その他災害の発生及び拡大防止のための措置
- (3) 企画部
  - 鉄道に係る被害状況の情報収集
- (4) 環境生活部
  - 汚染物質等の発生源に対する監視指導
  - 電力に係る被害状況の情報収集
- (5) 保健福祉部
  - ア 毒物、劇物の安全対策
  - イ 災害時における医療等保健衛生対策
- (6) 経済商工観光部
  - 被災商工業者対策
- (7) 農政部
  - 農業者との連絡調整
- (8) 水産林政部
  - 災害における水産対策
- (9) 土木部
  - ア 港湾施設等公共土木施設の整備，保全及び応急対策
  - イ 緑地等の整備及び保全
  - ウ 防災資機材の整備
  - エ 特定事業者の港湾施設に対する技術（構造）指導
- (10) 企業局
  - 用地及び工業用水道の保全

### 3. 宮城県警察本部

- (1) 災害時における警戒警備
- (2) 緊急避難時の措置
- (3) 交通規制及び交通秩序の確保

### 4. 市町（仙台市，塩竈市，多賀城市，七ヶ浜町，塩釜地区消防事務組合）

- (1) 災害情報等の収集伝達
- (2) 特定事業者が設置する自衛及び共同防災組織の育成指導
- (3) 立入検査，予防査察等の実施
- (4) 消防力の充実強化及び資機材の整備
- (5) 防災に関する教育訓練の実施及び指導
- (6) 地域住民の避難措置
- (7) 火災等災害の防御
- (8) その他災害の発生及び拡大の防止等のための措置

### 5. 関係公共機関，公共的団体及び防災上重要な施設の管理者（東日本旅客鉄道㈱東北本部，東日本電信電話㈱宮城事業部，日本赤十字社宮城県支部，報道機関，日本通運㈱仙台支店，東北電力㈱宮城支店，仙台臨

海鉄道(株)、漁業協同組合)

- (1) 鉄道施設の保全及び応急対策
- (2) 電話施設の保全及び応急対策
- (3) 救護体制の整備及び応急対策
- (4) 気象等予警報及び災害情報等の広報
- (5) 応急対策用車両及び船艇の提供協力
- (6) 電力施設の保全及び応急対策
- (7) 石油及び高圧ガスの安全輸送及び応急対策

#### 6. 特定事業者等（特定事業者、特定事業者と共同防災組織を設置している事業者及びその他の事務者）

- (1) 自衛及び共同防災体制の確立
- (2) 自主点検及び保安検査の励行
- (3) 防災教育の徹底及び訓練の実施
- (4) 防災に関する設備、施設及び資機材の整備
- (5) 安全操業の確保及び労働安全の徹底
- (6) 石油及び高圧ガスの安全輸送
- (7) 異常現象時の通報連絡体制の整備
- (8) 従業員の避難措置
- (9) 緊急時の応急措置の徹底
- (10) 火災等災害の防御
- (11) 石油コンビナート等特別防災区域協議会の設置
- (12) その他災害の発生及び防止等のための措置

## 第6節 防災組織の整備及び防災要員の配置等に関する計画

この計画は、防災関係機関及び特定事業者等の防災に関する組織及び防災に関する事務又は業務に従事する職員の配置等に関して定める。

### 1. 防災関係機関及び特定事業者等の防災組織

防災関係機関及び特定事業者は、特別防災区域に係る災害に対して、円滑かつ効果的な防災活動の実施を確保するため、防災組織を整備し、災害の程度及び災害発生の危険度に応じた職員の動員、配置等をあらかじめ定めておくものとする。

防災組織の整備にあたっては、次の事項に留意する。

- (1) 組織の編成及び所掌業務を明らかにし、常に現状に即したものに維持する。
- (2) 責任体制、指揮命令系統を明確にし、要員を適正に配置する。
- (3) 夜間、休日等の連絡出動体制に留意する。
- (4) 事故災害の態様に応じた応急措置を定めておく。
- (5) 構成員に周知徹底する。

また、災害危険の急迫度に応じた防災要員の動員、配備等を定めるにあたっては、次の事項に留意する。

- (7) 初期体制，全体体制及びその中間的体制等のように災害等の状況に応じた段階的な体制を検討するとともに災害等が長期にわたる場合の措置も考慮する。
- (4) 気象等予警報の発表，災害の発生危険の程度，急迫度並びに災害の種類，規模，発生場所及び影響の程度を考慮する。

## 2. 特定事業者等の共同防災組織

特別防災区域及びこれと密接に関連する地域の特定事業者等は，当該区域に係る災害に対し，共同して対処するため，その協議により，共同防災組織を設置し，共同防災規程を定め，必要な防災要員を置き，防災資機材を備えつけるものとする。

## 3. 広域共同防災組織

直径 34m以上の浮き屋根式タンクを設置する特定事業所は，該当タンクに係る災害に対し，共同して対処するため，その協議により，広域共同防災組織を設置し，広域共同防災規程を定め，必要な防災要員を置き，大容量泡放射システム（※）を備え付けるものとする。

※大容量泡放射システムについて

直径 34m以上の浮き屋根式タンクを有する特定事業所が新たに配備する防災資機材のシステムをいう。システムは，大容量泡放水砲等及び大容量泡放水砲用泡消火薬剤で構成される。

## 4. その他の防災組織

### (1) 塩釜港タンカー事故等対策推進本部

塩釜港の防災に関係ある機関及び事業所は，塩釜港タンカー事故等推進本部を設置し，連絡協議して，強力かつ効果的な防災対策を推進する。

### (2) 海水油濁処理協力機構仙台支部

石油連盟加盟事業所等は，海水油濁の処理協力規程に基づき，海水油濁処理協力機構仙台支部を設置し，協力して流出油の防除活動を行う。

### (3) 宮城県沿岸排出油等防除協議会

宮城県沿岸海域において，大量の油または有害液体物質が排出され沿岸に漂着若しくは漂着のおそれがある場合の排出油等防除活動について必要な事項を協議し，その実施を推進する。

### (4) 宮城県高圧ガス地域防災協議会

宮城県内における高圧ガスを取り扱う事業所の施設並びに車両による高圧ガスの移動時における災害の発生又は，拡大の防止について必要な事項を協議し，その実施を推進する。



## 第 2 章

# 災 害 想 定



## 第2章 災害想定

### 防災アセスメント調査の実施

平成 16 年の石油コンビナート等災害防止法の一部を改正する法律により、防災計画の修正に際しての科学性・客観性を確保するため、科学的知見に基づく災害の調査・予測・評価を行う「防災アセスメント」の実施が、防災本部に法律上の努力義務として規定された。このことから、本県における石油コンビナート等特別防災区域において起こり得る災害の想定を行うため、特定事業所が所有する危険物タンクや高圧ガスタンク等について、平常時の事故や地震時における被害の危険性を評価することを目的に、消防庁の「石油コンビナートの防災アセスメント指針」（平成 13 年消防庁特殊災害室策定、以下「消防庁指針」という。）による調査手法に基づき、平成 16 年度に調査を実施した。その後、東日本大震災（平成 23 年 3 月 11 日）やその後の特別防災区域に係る大規模災害の被害状況等を踏まえた消防庁指針の改訂（平成 25 年 3 月）を受け、平成 26 年度には、平成 16 年度調査の結果を見直すとともに、津波に起因する被害や大規模災害時の評価を新たに実施した。

### 第1節 評価の手法

本調査は、原則として消防庁の指針に基づいて実施する。この指針に基づく手法の概要は以下のとおりである。

#### 1. 基本的な考え方

リスクは、好ましくない事象(例えば事故や災害)の発生危険度と発生したときの影響度の積として表わされ、一般的に次のように定義される。

$$R = \sum F_i \cdot C_i$$

$R$ : 評価対象とする施設のリスク

$F_i$ : 事象*i*の発生危険度

$C_i$ : 事象*i*が発生したときの影響度

事象の発生危険度 ( $F_i$ ) は確率または頻度によって定量化される。

確率は、 $N$  回の試行に対するある事象の出現回数を  $n$  回としたとき  $n/N$  として表わされ、0 と 1 の間の無次元数（単位を持たない数）となる。

頻度は、一定期間にある事象が出現する回数で、リスク評価では 1 年あたりの出現回数として「/年」という単位をつけて表わされることが多い。

事象によっては 1 年に 1 回以上出現するようなものも考えられ、確率のように 0 と 1 の間になるとは限らない。

リスク評価では、故障の発生確率や事故の発生頻度といった非常に小さな数値を扱うため、次のような指数表示がよく用いられる。

○ $10^{-2}$	確率 → 100 回に 1 回発生
	頻度 → 100 年に 1 回発生
○ $5 \times 10^{-3}$	確率 → 200 回に 1 回発生
	頻度 → 200 年に 1 回発生
○ $2 \times 10^{-3}$	確率 → 500 回に 1 回発生
	頻度 → 500 年に 1 回発生

一方、事象が発生したときの影響度（ $C$ ）に関しては、評価の目的に応じて災害の物理的作用(放射熱，爆風圧など)により被害を受ける範囲の大きさ，あるいは死者数や負傷者数などの人的被害が用いられる。

石油コンビナートの防災アセスメントにおいても，このようなリスクの概念を導入して評価を行う。評価にあたっては，まず石油コンビナートに存在する非常に多くの施設の中から，評価対象とする施設を選定することになる。選定にあたって考慮すべき要因は主に次のとおりである。

- ①取扱う危険物質の量(貯蔵量または滞留量)
- ②取扱う危険物質の性状(引火点，爆発性，毒性等)
- ③石油コンビナート区域外の一般地域・施設との距離

選定した施設に対して，一般的なリスク評価手順に従って災害の発生危険度(頻度または確率)と影響度を推定し，これらをもとに個々の施設や石油コンビナート全体に関するリスクの評価を行う。

ただし，災害の発生危険度と影響度の積としてのリスク表現を用いるのではなく，これらの両面から危険性を総合評価することにより想定すべき災害を抽出し，リスクの低減に必要な防災対策の検討を行うものとする。図 2.1.1 図に防災アセスメントの基本概念を示す。

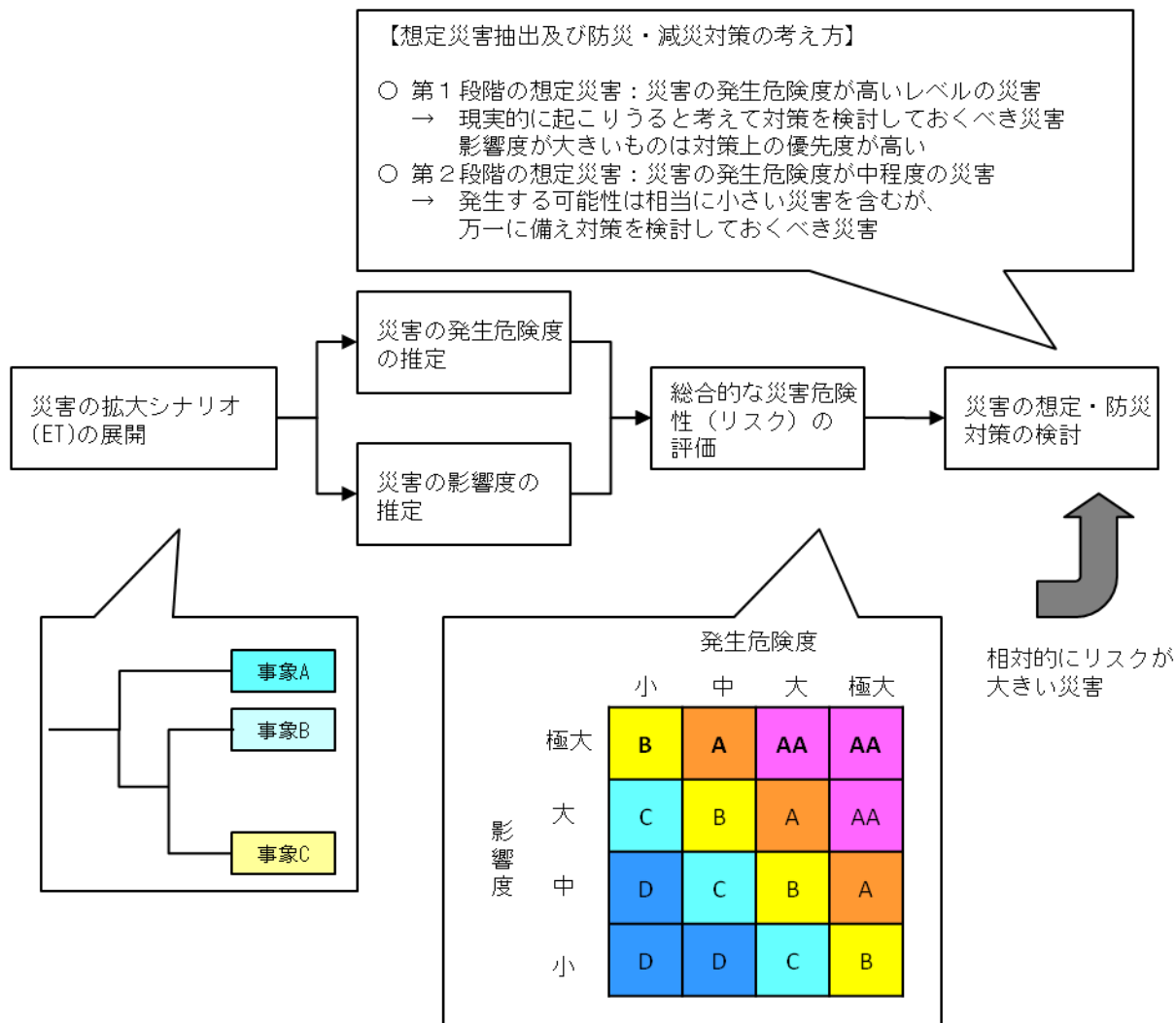


図 2.1.1 防災アセスメントにおけるリスク評価の基本概念

## 2. 災害の発生危険度の推定

災害の発生危険度(頻度・確率)の推定には、主にイベントツリー解析(ETA)とフォールトツリー解析(FTA)を適用する。ETAは、発端となる事象(初期事象)から出発し、これが拡大していく過程を各種防災設備や防災活動の成否、火災や爆発の発生の有無などによって枝分かれ式に展開し、解析する手法である。図 2.1.2 に示すように、初期事象の発生頻度と事象の分岐確率を与えることにより、ツリーの中間や末端に現れる各事象の発生頻度を求めることができる。

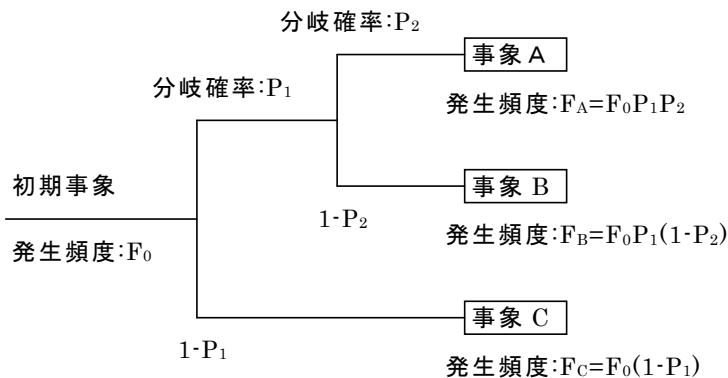


図 2.1.2 イベントツリー(ET)の概念

一方 FTA は、ある設備の故障といった事象を先頭に置き(頂上事象)、この原因となる事象を次々にトップダウン式に展開していく手法である。ある事象の原因となる下位のいくつかの事象は、AND と OR の 2 種類のゲートで結合される。図 2.1.3 に示すように、末端事象の発生確率が与えられると、これをゲートの種類に応じて足し合わせるか掛け合わせて次々と上位事象の発生確率を算出していき、最後に頂上事象の発生確率が求められる。FTA は、ETA の中の分岐確率を推定するときに適用する。

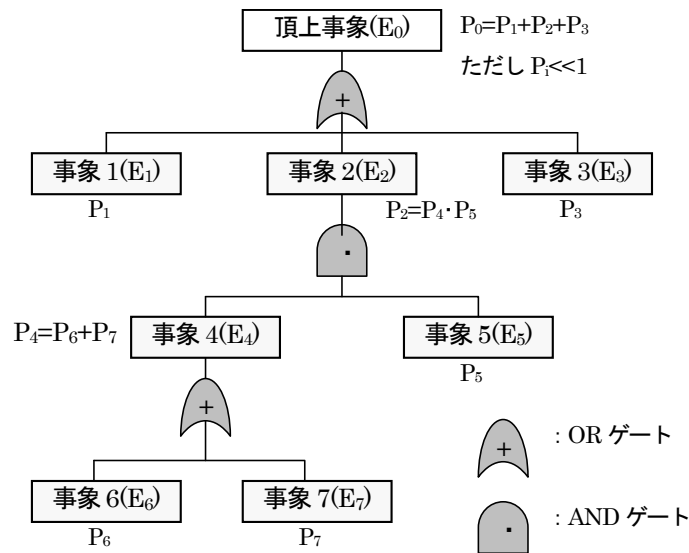


図 2.1.3 フォールトツリー (FT) の概念

災害の発生・拡大シナリオを展開するにあたって、まず対象施設において平常時や地震時に発生すると考えられる初期事象を設定する。

このようなことを考慮した主要施設の初期事象設定を表 2.1.1 に示す。

ここで、「小破」と「大破」はかならずしも明確に区分できるものではなく、災害想定を行ううえで便宜的に設定するものである。

表 2.1.1 主要施設における初期事象の設定

施設種別		初期事象
危険物タンク		○配管の小破による漏洩
		○タンク本体の小破による漏洩
		○配管の大破による漏洩
		○タンク本体の大破による漏洩
		○浮き屋根シール部の損傷・漏洩(浮き屋根式)
		○タンク屋根板の損傷(固定屋根式/内部浮き蓋付き)
高圧ガスタンク	可燃性ガスタンク (LPG, LNG, ガスホルダーを含む)	○配管の小破による漏洩
		○タンク本体の小破による漏洩
		○配管の大破による漏洩
		○タンク本体の大破による漏洩
	毒性ガスタンク	○配管の小破による漏洩
		○タンク本体の小破による漏洩
		○配管の大破による漏洩
		○タンク本体の大破による漏洩

毒劇物液体タンク		○配管の破壊による漏洩
		○タンク本体の小破による漏洩
		○タンク本体の大破による漏洩
プラント	製造施設	○装置の小破による漏洩
		○装置の大破による漏洩
	発電施設	○装置の小破による漏洩
		○装置の大破による漏洩
タンカー棧橋	石油タンカー棧橋	○配管の破損による漏洩
	LPG・LNG タンカー棧橋	○配管の破損による漏洩
パイプライン	危険物配管	○配管からの漏洩
	高圧ガス導管	○導管からの漏洩

### 3. 災害の影響度の推定

災害の影響度は、基本的に放射熱、爆風圧、拡散ガス濃度といった物理的作用が基準値(人体に対する許容限界)を超える範囲の大小により判断する。

可燃性物質や毒性物質を取り扱う施設で漏洩などの事故が発生した場合、液面火災、ガス爆発（蒸気雲爆発）、フラッシュ火災、毒性ガス拡散など種々の災害現象により周囲に影響を与える可能性がある。

石油コンビナートの主要な施設について、起こり得る主な災害現象と適用モデルの種類を一般的にまとめたものを表 2.1.2 に示す。

解析モデルは、指針「参考資料 2 災害現象解析モデルの一例」で示されたものを用いる。

表 2.1.2 石油コンビナートにおける主要な施設の災害現象と適用モデルの種類

施設種類	考えられる災害の形態	主な適用モデルの種類
危険物タンク	○ 液体流出→液面火災 ○ タンク火災（液面火災）	○ 液体流出（流出火災） ○ 火災面積（流出火災） ○ 放射熱（液面火災）
可燃性ガスタンク	○ 液体流出→液面火災 蒸発→蒸気雲形成→爆発 ファイアーボール フラッシュ火災 ○ 気体流出→噴出火災 蒸気雲形成→爆発 フラッシュ火災	○ 液体流出・気体流出 ○ 蒸発（過熱液体） ○ ガス拡散 ○ 爆風圧（爆発） ○ 放射熱（ファイアーボール）
毒性ガスタンク	○ 液体流出→蒸発→拡散（毒性） ○ 気体流出→拡散（毒性）	○ 液体流出・気体流出 ○ 蒸発（過熱液体） ○ ガス拡散
毒性液体タンク	○ 液体流出→蒸発→拡散（毒性）	○ 液体流出 ○ 蒸発（揮発性液体） ○ ガス拡散
プラント	○ 液体流出→液面火災 蒸発→蒸気雲形成→爆発 ファイアーボール フラッシュ火災 蒸発→拡散（毒性） ○ 気体流出→噴出火災 拡散→蒸気雲形成→爆発 フラッシュ火災 拡散（毒性）	○ 液体流出・気体流出 ○ 蒸発（過熱液体） ○ 火災面積（流出火災） ○ ガス拡散 ○ 爆風圧（爆発） ○ 放射熱（液面火災） ○ 放射熱（ファイアーボール）

タンカー 棧橋	○ 液体流出→液面火災 蒸発→蒸気雲形成→爆発 フラッシュ火災 蒸発→拡散（毒性）	○ 液体流出 ○ 蒸発（過熱液体） ○ 火災面積（流出火災） ○ ガス拡散 ○ 爆風圧（爆発） ○ 放射熱（液面火災）
パイプ ライン	○ 液体流出→液面火災 蒸発→蒸気雲形成→爆発 フラッシュ火災 蒸発→拡散（毒性） ○ 気体流出→噴出火災 拡散→蒸気雲形成→爆発 フラッシュ火災 拡散（毒性）	○ 液体流出・気体流出 ○ 蒸発（過熱液体） ○ 火災面積（流出火災） ○ ガス拡散 ○ 爆風圧（爆発） ○ 放射熱（液面火災）

#### 4. 基準値の設定

物理的作用の解析モデルは、一般に発災地点からの距離と放射熱、爆風圧、ガス拡散濃度などの作用強度との関係を表わしたものである。

作用強度に対して表 2.1.3 に示す基準値を設定し、強度がこの値を超える距離を求めて影響範囲とすることになる。

表 2.1.3 放射熱、爆風圧、ガス拡散濃度等の基準値

液面火災の放射熱	1 分間以内で人体皮膚に第2度の火傷(熱湯をかぶったときになる程度の火傷で、水ぶくれ、発赤等を伴うが、痕は残りにくい)を起こす熱量	2.3kW/m <sup>2</sup>
爆風圧	Clancey(1972)による「安全限界」(95%の確率で大きな被害はない)とされ、家の天井が一部破損する、窓ガラスの10%が破壊されるとされる圧力	2.1kPa
可燃性ガス拡散	爆発下限界濃度(LEL)の1/2	
毒性ガス拡散	米国国立労働安全衛生研究所が提唱する限界値で、30分以内に自力で脱出しないと元の健康状態に回復しない濃度	IDLH(Immediate Dangerous to Life and Health)による 例) 塩素10ppm アンモニア300ppm
ファイヤーボール	30秒で人体の皮膚に第2度の火傷を引き起こす熱量 (JIS8024:2009熱及び火災に対する防護服－火災及び放射熱曝露時の熱伝達測定方法)	4.5kW/m <sup>2</sup>



## 第2節 評価対象施設

本調査においては、宮城県の各石油コンビナート等特別防災区域の特定事業所に存在する以下の施設を対象とし、施設構造、危険物や高圧ガス等の貯蔵・取扱状況、防災設備の設置状況に関するデータ収集を行った。

対象区域に存在する施設で、次に掲げるものを対象とする。

- ① 危険物タンク：容量 500kl 以上の屋外タンク貯蔵所
- ② 高圧ガスタンク：高圧ガス保安法に規定する保安距離が 48m以上（KW が 10 の 6 乗以上）の LPG タンク， LNG タンク， ガスホルダー， 毒性ガスタンク（表 2.1.1 に該当するもの）
- ③ 毒劇物液体タンク
- ④ プラント：生産設備（危険物製造所， 高圧ガス製造施設）， 発電施設
- ⑤ タンカー棧橋：石油タンカー棧橋， LPG タンカー棧橋， LNG タンカー棧橋
- ⑥ パイプライン：危険物配管及び高圧ガス導管のうち， 事業所間で敷設されたもの

表 2.1.1 毒性物質

石油コンビナート等災害防止法で指定された毒物・劇物	毒物	四アルキル鉛， シアン化水素， フッ化水素
	劇物	アクリロニトリル， アクロレイン， アセトンシアンヒドリン， 液体アンモニア， エチレンクロルヒドリン， 塩素， クロルスルホン酸， 窒フッ化水素酸， 臭素， 発煙硝酸， 発煙硫酸
その他の毒性物質		硫化水素， 硫黄， ホスゲン

### 第3節 平常時の事故を対象とした評価

#### 1. 危険物タンクの災害拡大シナリオ

##### (1) 可燃性液体タンク

###### 起こりうる災害事象

可燃性液体タンクでは想定する災害事象を流出火災及びタンク火災とした。

危険物タンク(可燃性)の配管及びタンク本体からの漏洩に関する ET を図 2.3.1 から図 2.3.4 に示す。ET 図から危険物タンク(可燃性)で起こりうる事象を抽出すると次のようになる。

災害事象	様相	
少量流出火災	可燃性液体が漏洩し、タンク周辺で着火し火災となる。緊急遮断により短時間で停止する。	DE1
中量流出火災	可燃性液体が漏洩し、タンク周辺で着火し火災となる。緊急遮断に失敗し、流出はしばらく継続し停止する。	DE2
仕切堤内流出火災	漏洩停止の遅れ、もしくは失敗により漏洩を停止することができず、流出が仕切堤内に拡大し、仕切堤内で火災となる。	DE3
防油堤内流出火災	流出油が仕切堤を超えて拡大し、防油堤内で火災となる。(仕切堤がない場合も含む)	DE4
防油堤外流出火災	流出油が防油堤外に流出し火災となる。	DE5

タンク屋根部分で出火した場合の ET を浮き屋根式の場合を図 2.3.5 に、固定屋根式及び内部浮き蓋付きの場合を図 2.3.6 に示す。ET 図から危険物タンクで起こりうる事象を抽出すると次のようになる。

災害事象	様相	
タンク小火災	タンク屋根で火災が発生し、消火設備により短時間で消火される。	DE6
リング火災	火災の消火に失敗し、浮き屋根シール部でリング状に拡大する。(浮き屋根式タンク)	DE7
タンク全面火災	火災がタンクのほぼ全面に拡大する。	DE8
タンク全面・防油堤火災	火災がタンクのほぼ全面に拡大し、多量の油をタンク外に押し出し、防油堤内で火災となる。	DE9

##### (2) 毒性危険物タンク

###### 起こりうる災害事象

危険物タンク(毒性)の配管及びタンク本体からの漏洩に関する ET を図 2.3.7 から図 2.3.10 に示す。ET 図から危険物タンク(毒性ガス)で起こりうる事象を抽出すると次のようになる。

災害事象	様相	
小量流出・拡散	危険物が漏洩し、緊急遮断により短時間で停止する。タンク周辺で毒性ガスが拡散する。	DE1
中量流出・拡散	危険物が漏洩し、緊急遮断に失敗し、流出はしばらく継続し停止する。タンク周辺で毒性ガスが拡散する。	DE2
仕切堤内流出・拡散	漏洩停止の遅れ、もしくは失敗により漏洩を停止することができず、緊急移送により対処する。仕切堤内で毒性ガスが拡散する。	DE3
防油堤内流出・拡散	危険物が仕切堤を超えて拡大し、防油堤内で毒性ガスが拡散する。(仕切堤がない場合も含む)	DE4
防油堤外流出・拡散	危険物が防油堤外に流出し、毒性ガスが拡散する。	DE5

## 2. 高圧ガスタンクの災害拡大シナリオ

### (1) 可燃性ガスタンク

#### 起こりうる災害事象

高圧ガスタンクで想定する災害事象を可燃性ガスでは火災・爆発とした。

高圧ガスタンク(可燃性)の配管及びタンク本体からの漏洩に関するETを図2.3.11から図2.3.14に示す。

ET図から高圧ガスタンク(可燃性)で起こりうる事象を抽出すると次のようになる。

災害事象	様相	
小量流出爆発・火災	可燃性ガスが流出し、緊急遮断により短時間で停止する。タンク周辺で着火し、爆発または火災が発生する。	DE1
中量流出爆発・火災	可燃性ガスが流出し、緊急遮断に失敗し、流出はしばらく継続し停止する。タンク周辺で着火し、爆発または火災が発生する。	DE2
大量流出(長時間) 爆発・火災	流出を停止することができず、緊急移送により対処。長時間に渡って大量に流出する。タンク周辺で着火し、爆発または火災が発生する。	DE3
大量流出(短時間) 爆発・火災	配管の大破により短時間で大量に流出するが、緊急遮断により短時間で停止する。タンク周辺で着火し、爆発または火災が発生する。	DE4
全量流出(長時間) 爆発・火災	長時間に渡って全量が流出する。タンク周辺で着火し、爆発または火災が発生する。	DE5
全量流出(短時間) 爆発・火災	配管及びタンク本体の大破により短時間に全量が流出し、タンク周辺で着火し、爆発または火災が発生する。	DE6

## (2) 毒性ガスタンク

### 起こりうる災害事象

毒性ガスタンクで想定する災害事象は毒性ガス拡散とした。

高圧ガスタンク(毒性)の配管及びタンク本体からの漏洩に関する ET を図 2.3.15 から図 2.3.18 に示す。

ET 図から高圧ガスタンク(毒性)で起こりうる事象を抽出すると次のようになる。タンク本体の大破の場合は緊急遮断失敗の経路をたどると設定した。

災害事象	様相	
小量流出・毒性拡散	毒性ガスが流出し、緊急遮断により短時間で停止する。タンク周辺で大気中に毒性ガスが拡散する。	DE1
中量流出・毒性拡散	毒性ガスが流出し、緊急遮断に失敗し、流出はしばらく継続し停止する。タンク周辺で大気中に毒性ガスが拡散する。	DE2
大量流出(長時間) ・毒性拡散	流出を停止することができず、緊急移送により対処する。長時間に渡り流出し、タンク周辺で大気中に毒性ガスが拡散する。	DE3
大量流出(短時間) ・毒性拡散	配管の大破により、短時間で大量に流出するが、緊急遮断により短時間で停止する。タンク周辺で大気中に毒性ガスが拡散する。	DE4
全量流出(長時間) ・毒性拡散	長時間に渡って全量が流出する。タンク周辺で大気中に毒性ガスが拡散する。	DE5
全量流出(短時間) ・毒性拡散	配管及びタンク本体の大破により短時間に全量が流出し、毒性ガスが拡散する。	DE6

## 3. 毒性液体タンクの災害シナリオ

### 起こりうる災害事象

毒性液体タンクの配管またはタンク本体からの漏洩に関する ET を図 2.3.19 から図 2.3.21 に示す。ET 図から毒性液体タンクで起こりうる事象を抽出すると次のようになる。

災害事象	様相	
小量流出・毒性拡散	毒性ガスが漏洩し、緊急遮断により短時間で停止する。大気中に毒性ガスが拡散する。	DE1
中量流出・毒性拡散	毒性ガスが漏洩し、緊急遮断に失敗し、流出はしばらく継続し停止する。大気中に毒性ガスが拡散する。	DE2
大量流出(長時間) ・毒性拡散	流出を停止することができず、緊急移送により対処する。長時間に渡り流出し、大気中に毒性ガスが拡散する。	DE3
全量流出(長時間) ・毒性拡散	長時間に渡って全量が流出する。大気中に毒性ガスが拡散する。	DE4
全量流出(短時間) ・毒性拡散	タンク本体の大破により短時間に全量が流出し、毒性ガスが拡散する。	DE5

#### 4. プラントの災害シナリオ

プラントについては製造施設(危険物製造所, 高圧ガス製造施設)と発電施設で評価を行う。

##### (1) 製造施設

###### 起こりうる災害事象

製造施設の装置からの漏洩に関する ET を図 2.3.22 から図 2.3.29 に示す。ET 図から製造施設で起こりうる事象を抽出すると次のようになる。

###### ア 危険物製造所(可燃性)

災害事象	様相	
少量流出・火災	少量の内容物(ユニット内の一部)が流出し、プラント周辺で火災となる。	DE1
ユニット内全量流出(長時間)火災	ユニット内の内容物が長時間に渡り流出し、プラント周辺で火災となる。	DE2
長時間流出(大量)火災	流出を停止することができず、長時間に渡り複数のユニットの内容物が大量に流出し、プラント周辺で火災となる。	DE3
ユニット内全量流出(短時間)火災	ユニット内容物の全量が短時間で流出し、プラント周辺で火災となる。	DE4
大量流出・火災	装置の大破により、短時間に複数のユニットの内容物が流出し、プラント周辺で火災となる。	DE5

###### イ 危険物製造所(毒性)

災害事象	様相	
少量流出・ガス拡散	少量の内容物(ユニット内の一部)が流出し、毒性ガスが大気中に拡散する。	DE1
ユニット内全量流出(長時間)ガス拡散	ユニット内の内容物が長時間に渡り流出し、毒性ガスが大気中に拡散する。	DE2
長時間流出(大量)ガス拡散	流出を停止することができず、長時間に渡り複数のユニットの内容物が大量に流出し、毒性ガスが大気中に拡散する。	DE3
ユニット内全量流出(短時間)ガス拡散	ユニット内容物の全量が短時間で流出し、毒性ガスが大気中に拡散する。	DE4
大量流出・ガス拡散	装置の大破により、短時間に複数のユニットの内容物が流出し、毒性ガスが大気中に拡散する。	DE5

ウ 高圧ガス製造施設(可燃性ガス)

災害事象	様相	
少量流出・爆発・火災	少量の内容物(ユニット内の一部)が流出し、プラント周辺で爆発・火災となる。	DE1
ユニット内全量流出(長時間)爆発・火災	ユニット内の内容物が長時間に渡り流出し、プラント周辺で爆発・火災となる。	DE2
長時間流出(大量)爆発・火災	流出を停止することができず、長時間に渡り複数のユニットの内容物が大量に流出し、プラント周辺で爆発・火災となる。	DE3
ユニット内全量流出(短時間)爆発・火災	ユニット内容物の全量が短時間で流出し、プラント周辺で爆発・火災となる。	DE4
大量流出・爆発・火災	装置の大破により、短時間に複数のユニットの内容物が流出し、プラント周辺で爆発・火災となる。	DE5

エ 高圧ガス製造施設(毒性ガス)

災害事象	様相	
少量流出・ガス拡散	少量の内容物(ユニット内の一部)が流出し、毒性ガスが大気中に拡散する。	DE1
ユニット内全量流出(長時間)ガス拡散	ユニット内の内容物が長時間に渡り流出し、毒性ガスが大気中に拡散する。	DE2
長時間流出(大量)ガス拡散	流出を停止することができず、長時間に渡り複数のユニットの内容物が大量に流出し、毒性ガスが大気中に拡散する。	DE3
ユニット内全量流出(短時間)ガス拡散	ユニット内容物の全量が短時間で流出し、毒性ガスが大気中に拡散する。	DE4
大量流出・ガス拡散	装置の大破により、短時間に複数のユニットの内容物が流出し、毒性ガスが大気中に拡散する。	DE5

## (2) 発電施設

### 起こりうる災害事象

発電施設の装置からの漏洩に関する ET を図 2.3.22, 図 2.3.23 に示す。ET 図から発電施設で起こりうる事象を抽出すると次のようになる。

災害事象	様相	
少量流出・火災	少量の内容物(ユニット内の一部)が流出し、プラント周辺で火災となる。	DE1
ユニット内全量流出(長時間)火災	ユニット内の内容物が長時間に渡り流出し、プラント周辺で火災となる。	DE2
長時間流出(大量)火災	流出を停止することができず、長時間に渡り複数のユニットの内容物が大量に流出し、プラント周辺で火災となる。	DE3
ユニット内全量流出(短時間)火災	ユニット内容物の全量が短時間で流出し、プラント周辺で火災となる。	DE4
大量流出・火災	装置の大破により、短時間に複数のユニットの内容物が流出し、プラント周辺で火災となる。	DE5

## 5. タンカー棧橋の災害シナリオ

タンカー棧橋については石油タンカー棧橋と LPG・LNG タンカー棧橋で評価を行う。

### (1) 石油タンカー棧橋

#### 起こりうる災害事象

石油タンカー棧橋の配管からの漏洩に関する ET を図 2.3.30 に示す。ET 図から石油タンカー棧橋で起こりうる事象を抽出すると次のようになる。

災害事象	様相	
少量流出火災(オイルフェンス内)	緊急遮断により短時間で停止し、流出油はオイルフェンスにより拡散防止される。オイルフェンス内で火災となる。	DE1
少量流出火災(オイルフェンス外)	緊急遮断により短時間で停止するも、流出油はオイルフェンスによる拡散防止に失敗し、拡散後着火し火災となる。	DE2
大量流出火災(オイルフェンス内)	緊急遮断に失敗し、大量に流出するも、流出油はオイルフェンスにより拡散防止される。オイルフェンス内で火災となる。	DE3
大量流出火災(オイルフェンス外)	緊急遮断に失敗し、大量に流出した流出油はオイルフェンスによる拡散防止に失敗し、拡散後着火し火災となる。	DE4

## (2) LPG・LNG タンカー 棧橋

### 起こりうる災害事象

LPG・LNG タンカー 棧橋の配管からの漏洩に関する ET を図 2.3.31 に示す。ET 図から LPG・LNG タンカー 棧橋で起こりうる事象を抽出すると次のようになる。

災害事象	様相	
小量流出爆発・火災	緊急遮断により短時間で停止し、流出したガスに着火して爆発または火災となる。	DE1
大量流出爆発・火災	緊急遮断に失敗し、大量に流出し着火して爆発または火災となる。	DE2

## 6. パイプラインの災害シナリオ

パイプラインについては危険物配管(可燃性、毒性)と高圧ガス導管(可燃性ガス、毒性ガス)で評価を行う。

### (1) 危険物配管

#### 起こりうる災害事象

危険物配管からの漏洩に関する ET を図 2.3.32 から図 2.3.33 に示す。ET 図から危険物配管で起こりうる事象を抽出すると次のようになる。

#### ア 危険物配管(可燃性)

災害事象	様相	
小量流出・火災	小量が流出し、着火により火災となる。	DE1
中量流出・火災	緊急遮断・停止に失敗するも、バルブ手動閉止により漏洩が停止する。着火により火災となる。	DE2
大量流出・火災	緊急遮断・停止、バルブ手動閉止に失敗し、漏洩が継続する。大量に流出した危険物に着火して火災となる。	DE3

#### イ 危険物配管(毒性)

災害事象	様相	
小量流出・毒性拡散	小量が流出し、拡散防止に失敗して大気中に拡散する。	DE1
中量流出・毒性拡散	緊急遮断・停止に失敗するも、バルブ手動閉止により漏洩が停止する。拡散防止に失敗して大気中に拡散する。	DE2
大量流出・毒性拡散	緊急遮断・停止、バルブ手動閉止に失敗し、漏洩が継続する。拡散防止に失敗して大量に大気中に拡散する。	DE3

### (2) 高圧ガス導管

#### 起こりうる災害事象

高圧ガス導管からの漏洩に関する ET を図 2.3.34 から図 2.3.35 に示す。ET 図から高圧ガス導管で起こりうる事象を抽出すると次のようになる。



ア 可燃性ガス

災害事象	様相	
小量流出・爆発・火災	小量が流出し、ガスが拡散し、着火により爆発・火災となる。	DE1
中量流出・爆発・火災	フレアー防止に失敗するも、バルブ手動閉止により漏洩が停止する。ガスが拡散し、着火により爆発・火災となる。	DE2
大量流出・爆発・火災	フレアー防止、バルブ手動閉止に失敗し、漏洩が継続する。大量に流出し、着火により爆発・火災となる。	DE3

イ 毒性ガス

災害事象	様相	
小量流出・毒性拡散	小量が流出し、拡散防止に失敗して大気中に拡散する。	DE1
中量流出・毒性拡散	フレアー防止に失敗するも、バルブ手動閉止により漏洩が停止する。拡散防止に失敗して大気中に拡散する。	DE2
大量流出・毒性拡散	フレアー防止、バルブ手動閉止に失敗し、漏洩が継続する。拡散防止に失敗して大量に大気中に拡散する。	DE3

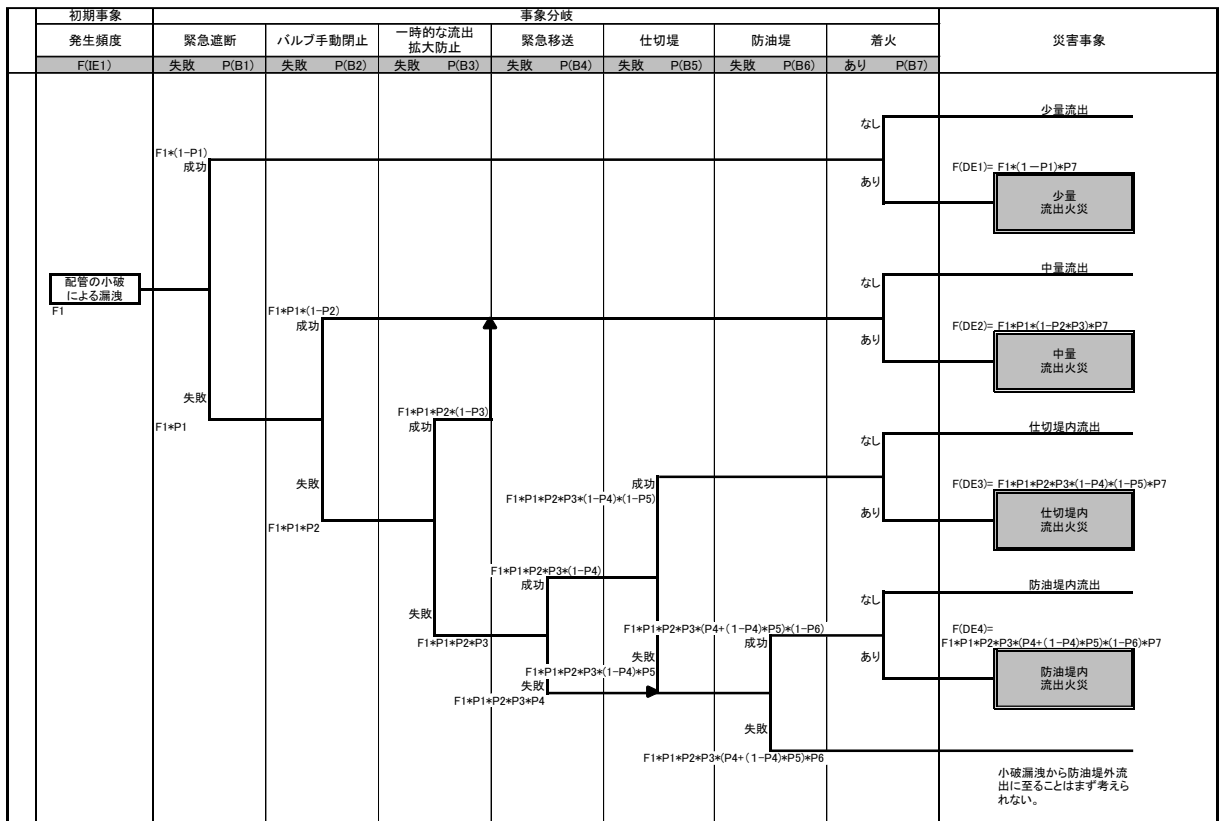


図 2.3.1 配管の小破による漏洩(平常時及び短周期地震動・危険物タンク(可燃性))

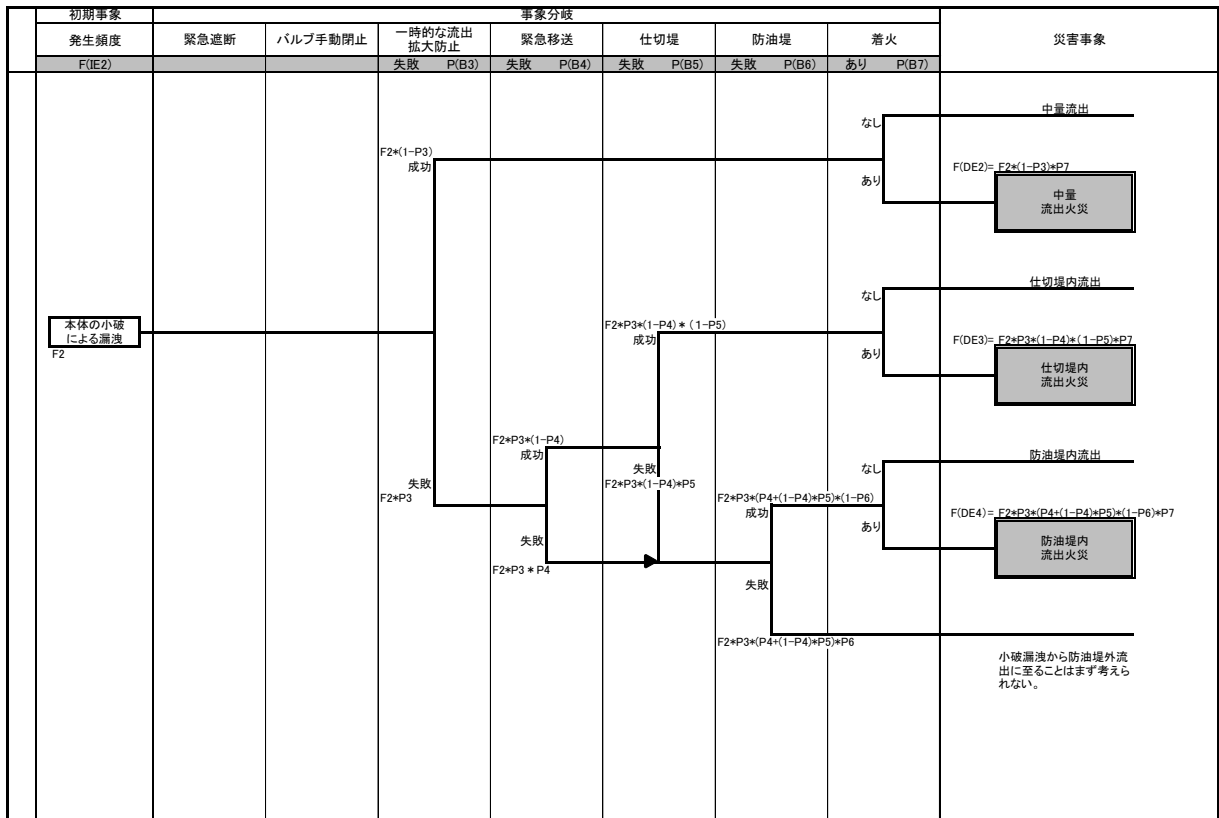


図 2.3.2 タンク本体の小破による漏洩(平常時及び短周期地震動・危険物タンク(可燃性))

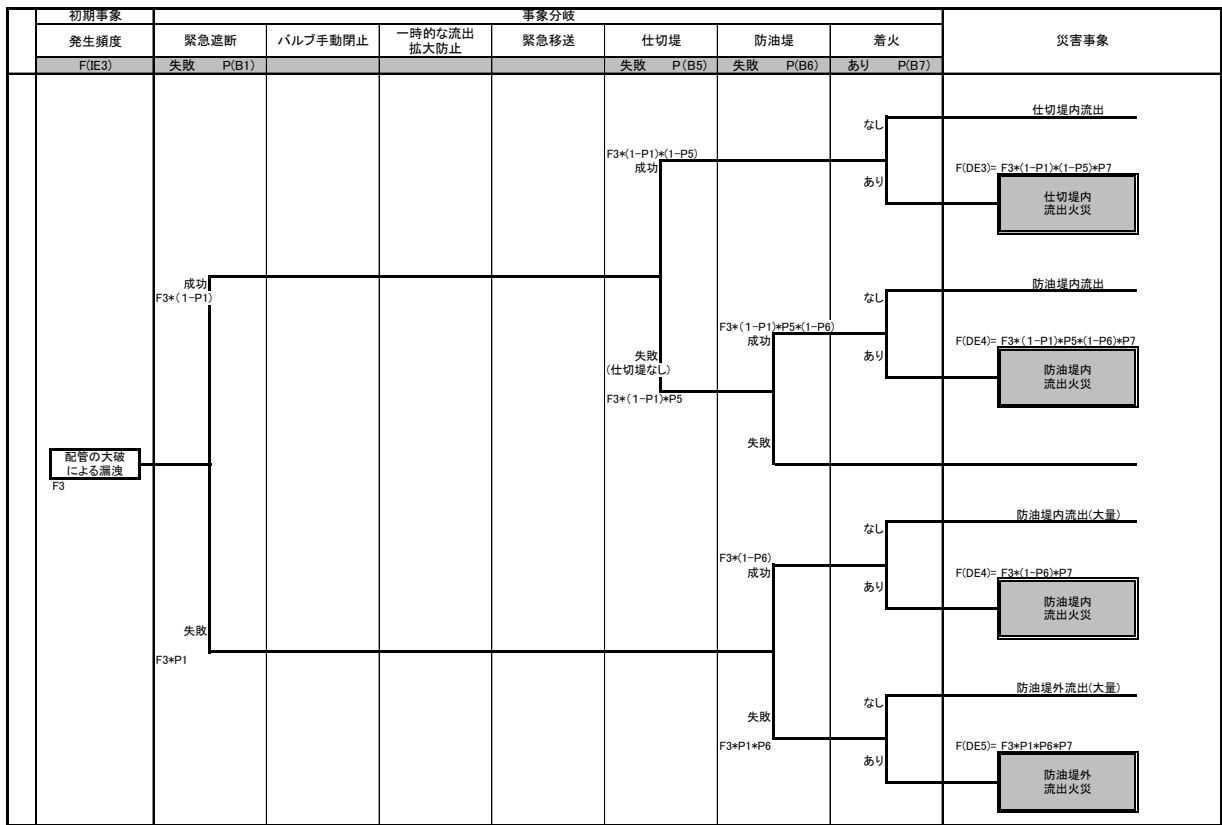


図 2.3.3 配管の大破による漏洩(平常時及び短周期地震動・危険物タンク(可燃性))

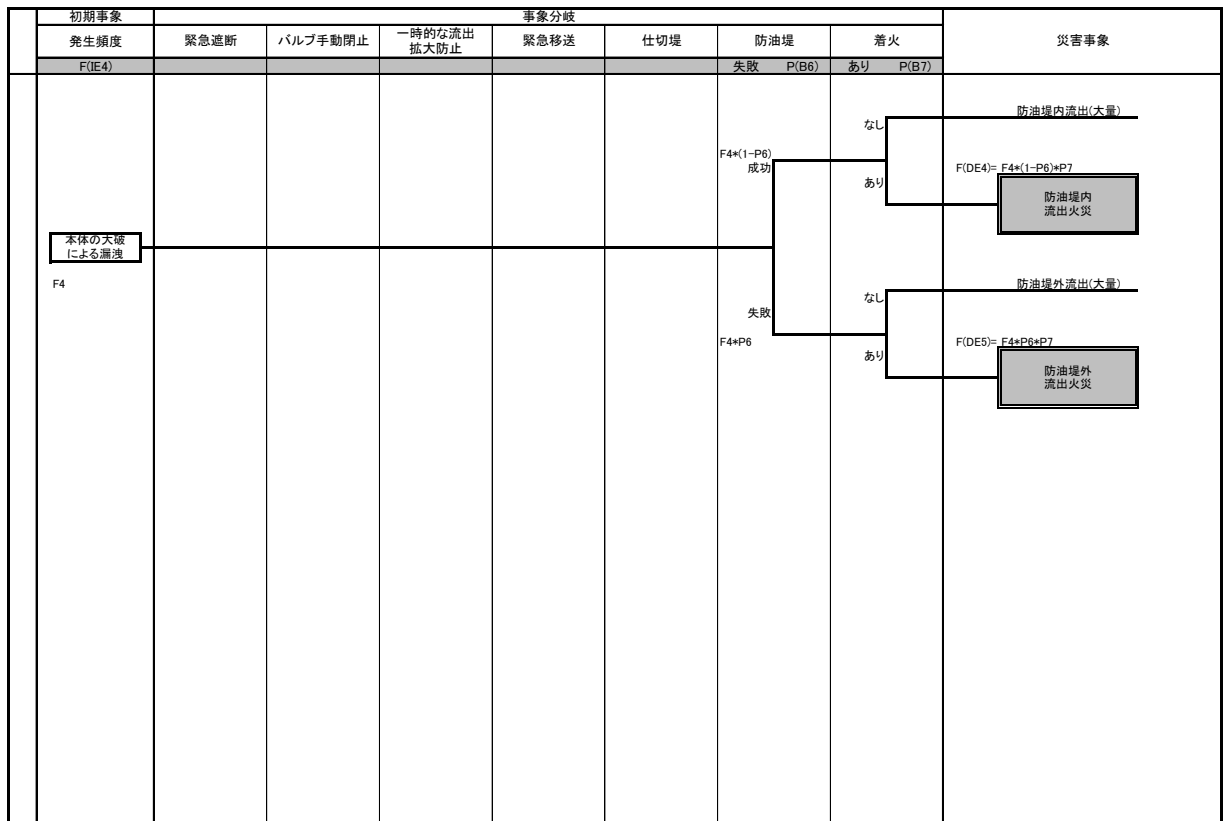


図 2.3.4 タンク本体の大破による漏洩(平常時及び短周期地震動・危険物タンク(可燃性))

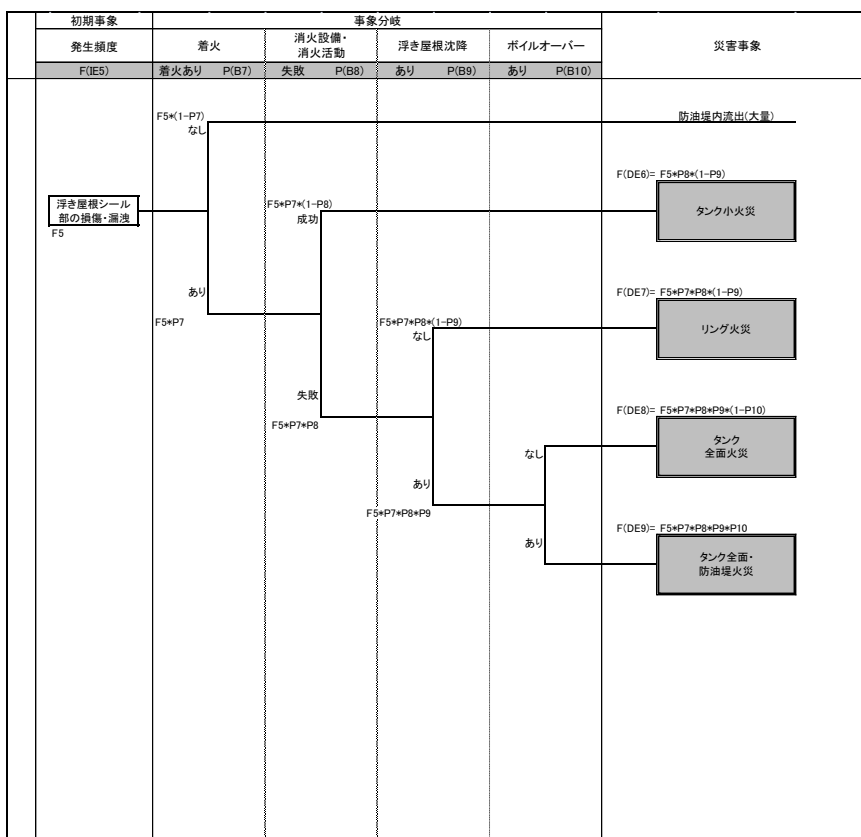


図 2.3.5 浮き屋根シール部の損傷・漏洩(平常時・浮き屋根式危険物タンク(可燃性))

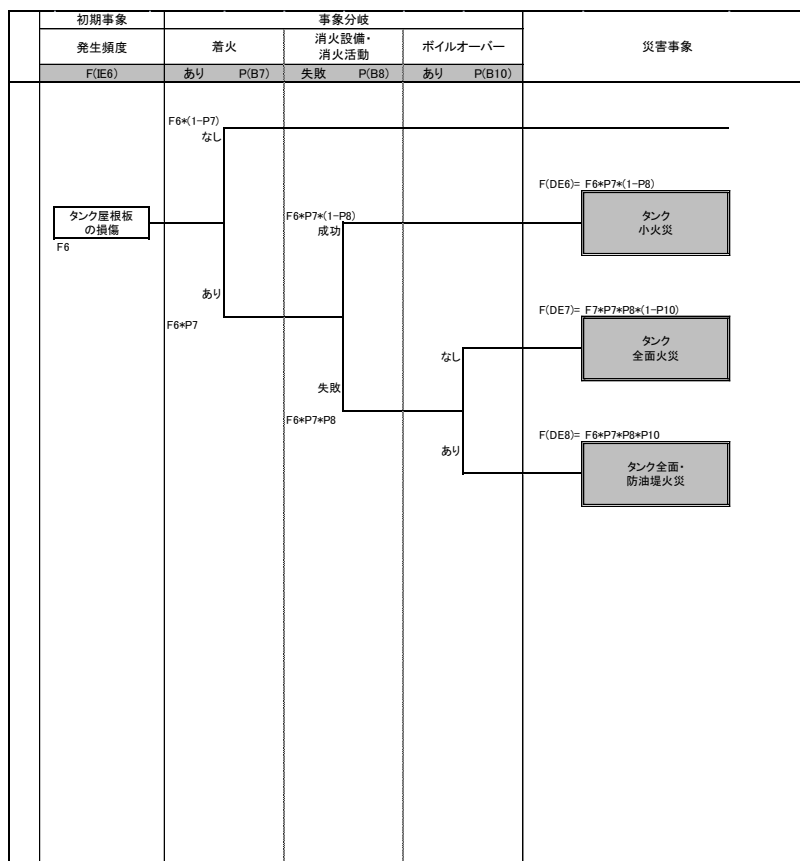


図 2.3.6 タンク屋根板の損傷(平常時・固定屋根式・内部浮き蓋付き危険物タンク(可燃性))

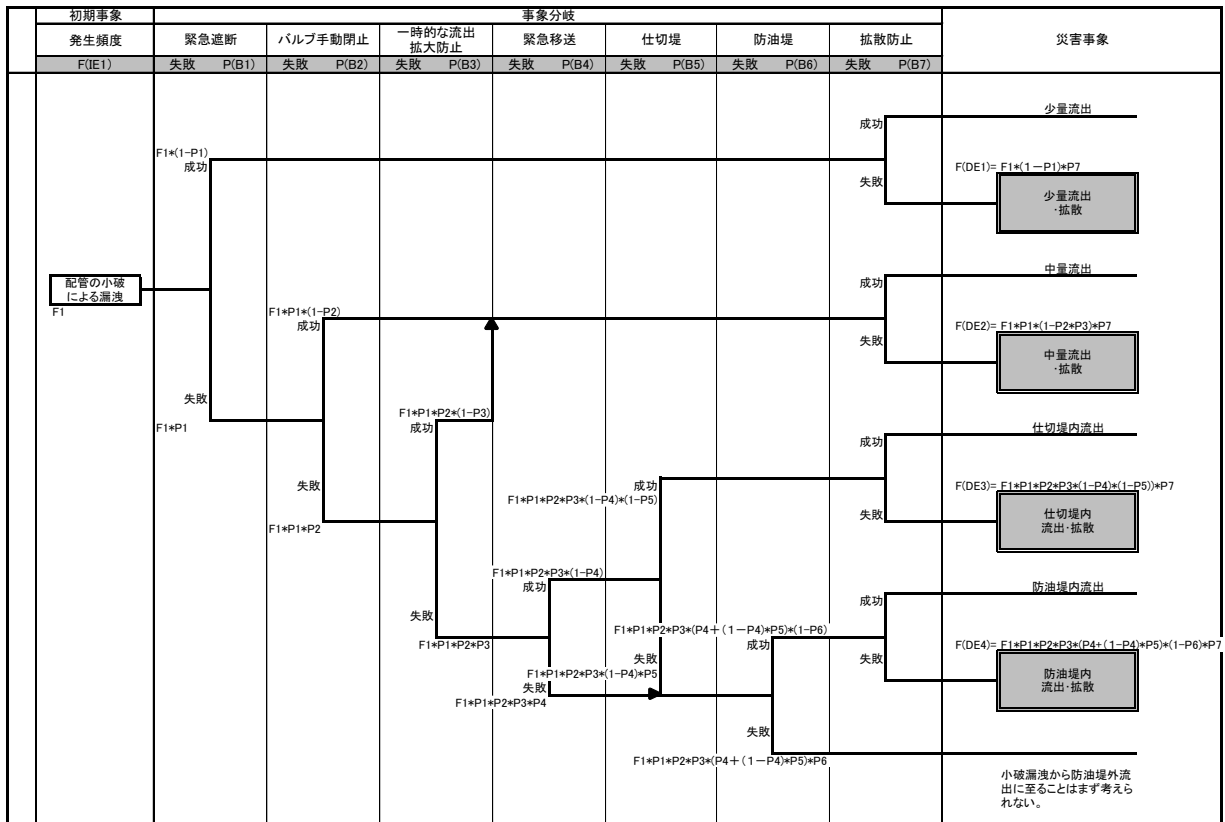


図 2.3.7 配管の小破による漏洩(平常時及び短周期地震動・危険物タンク(毒性))

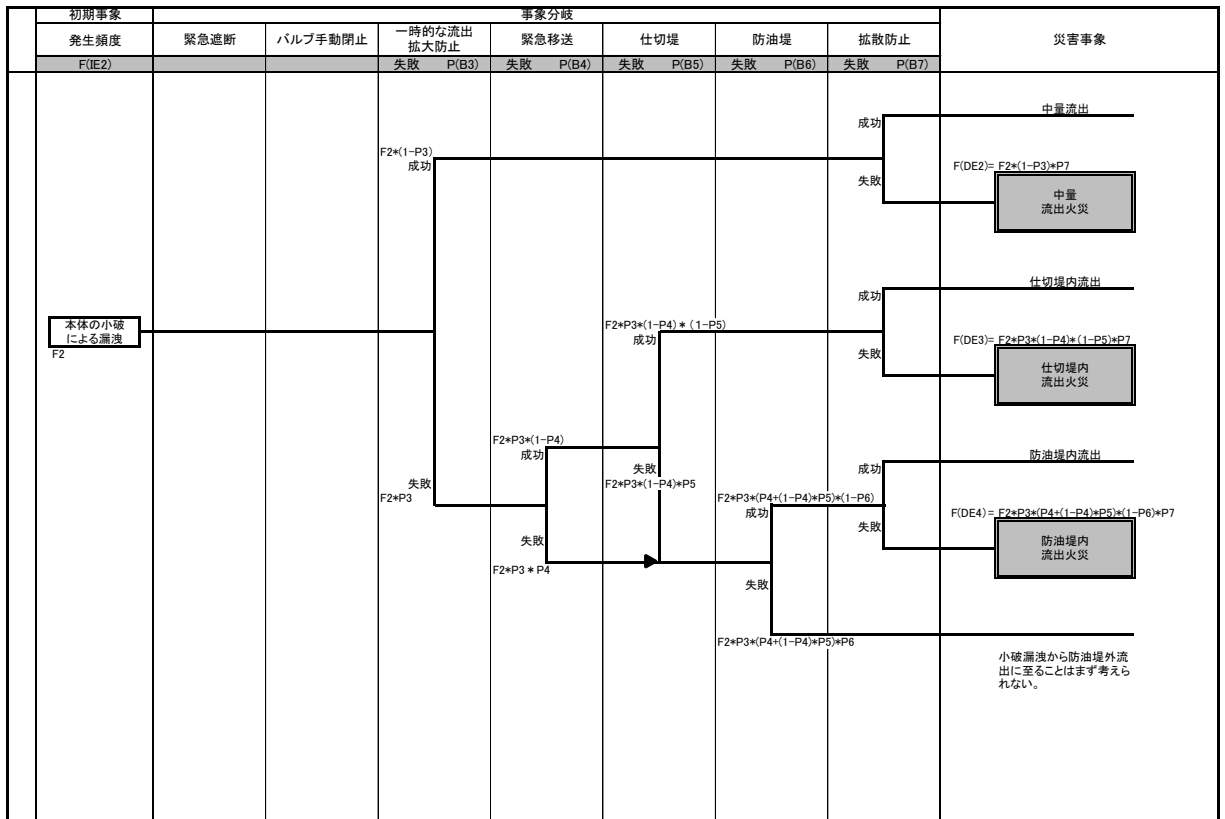


図 2.3.8 タンク本体の小破による漏洩(平常時及び短周期地震動・危険物タンク(毒性))

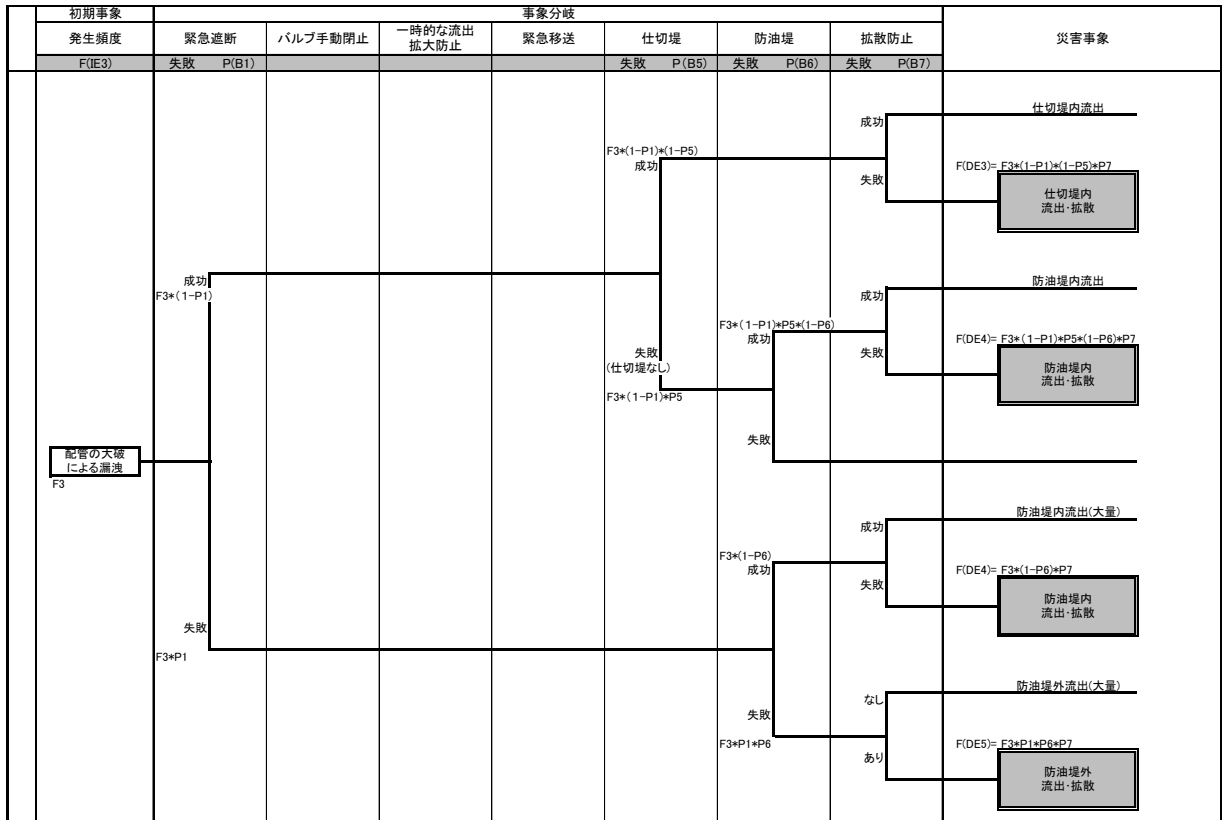


図 2.3.9 配管の大破による漏洩(平常時及び短周期地震動・危険物タンク(毒性))

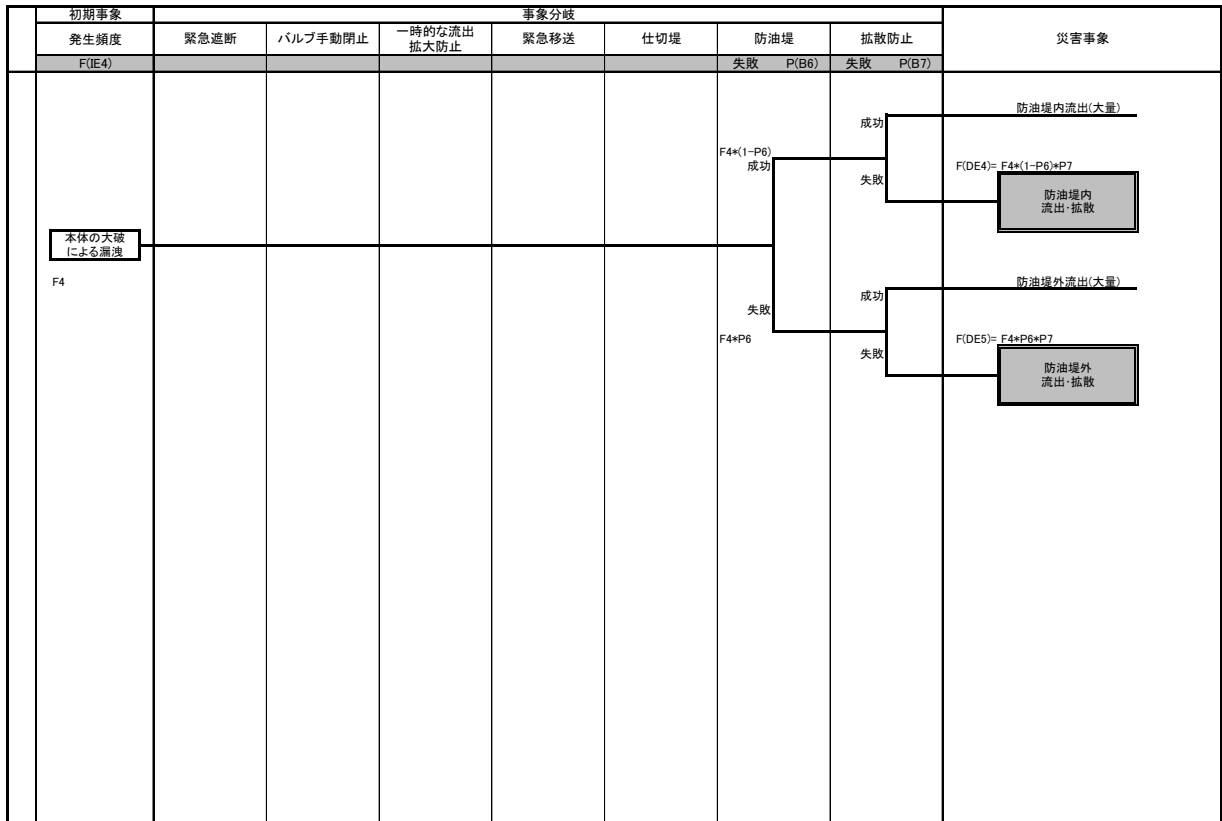


図 2.3.10 タンク本体の大破による漏洩(平常時及び短周期地震動・危険物タンク(毒性))

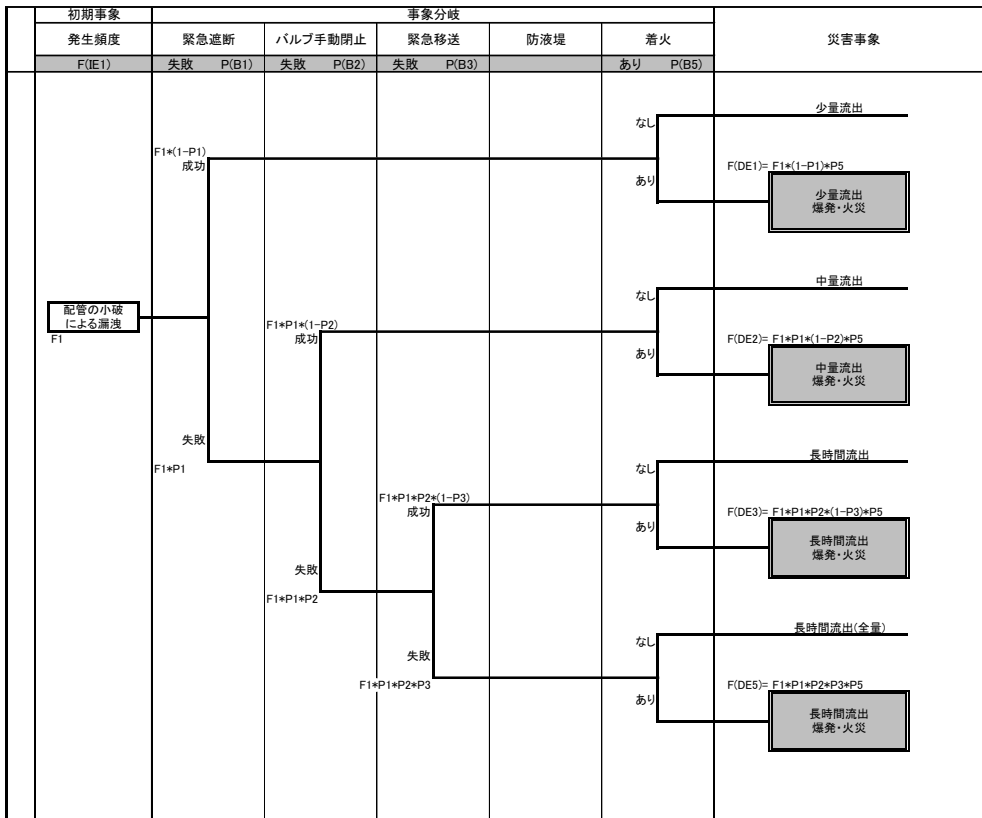


図 2.3.11 配管の小破による漏洩(平常時及び短周期地震動・可燃性ガスタンク)

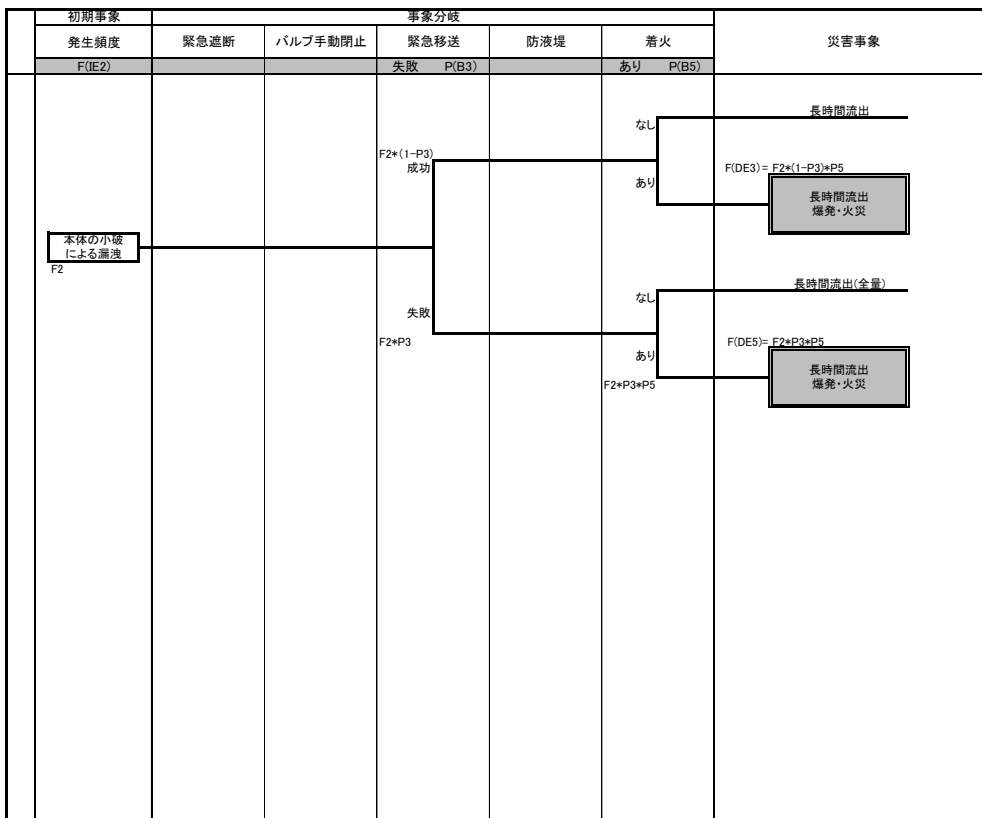


図 2.3.12 タンク本体の小破による漏洩(平常時及び短周期地震動・可燃性ガスタンク)

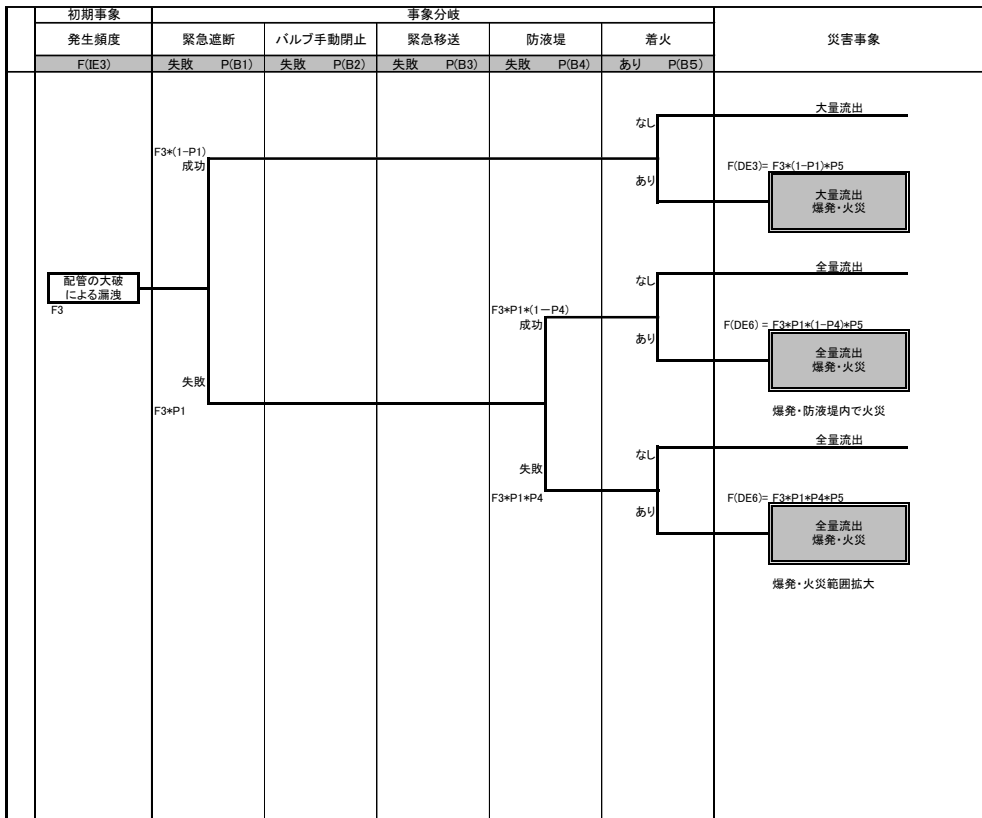


図 2.3.13 配管の大破による漏洩(平常時及び短周期地震動・可燃性ガスタンク)

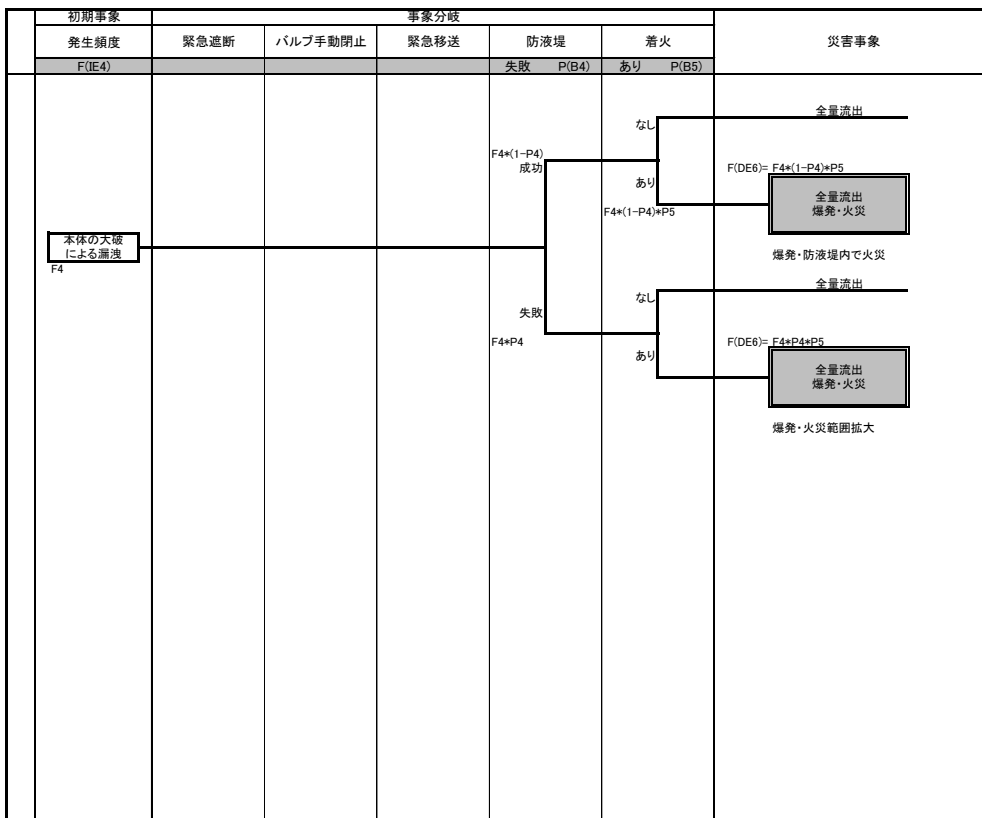


図 2.3.14 タンク本体の大破による漏洩(平常時及び短周期地震動・可燃性ガスタンク)



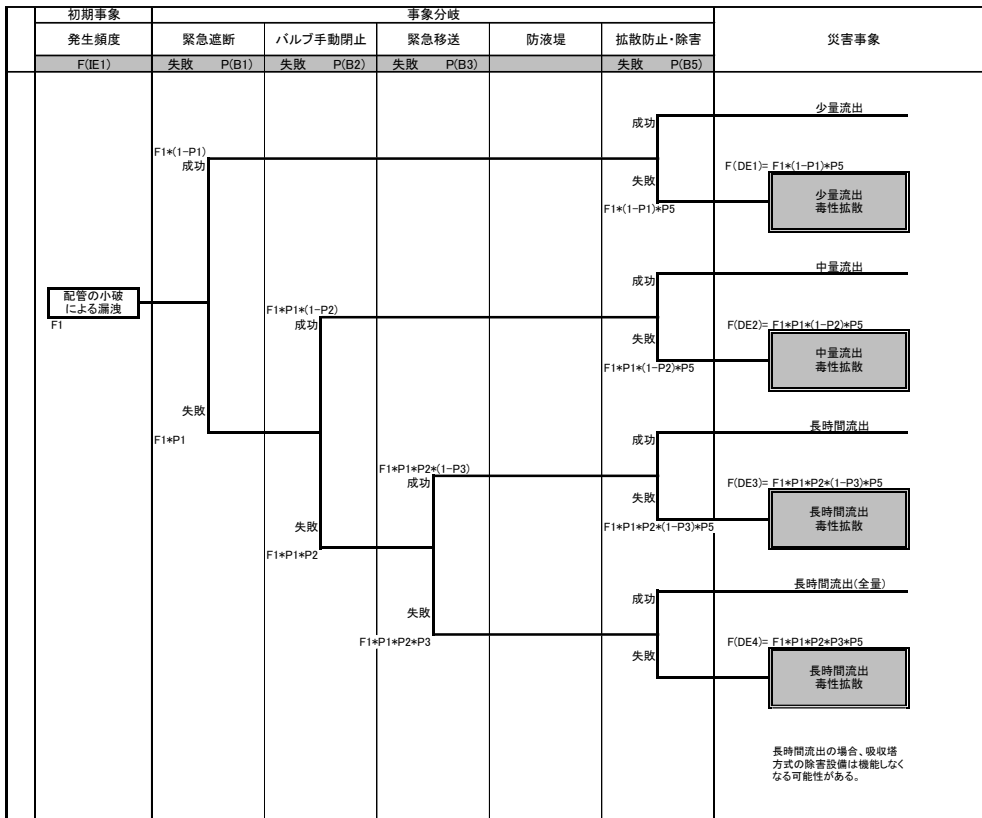


図 2.3.15 配管の小破による漏洩(平常時及び短周期地震動・毒性ガスタンク)

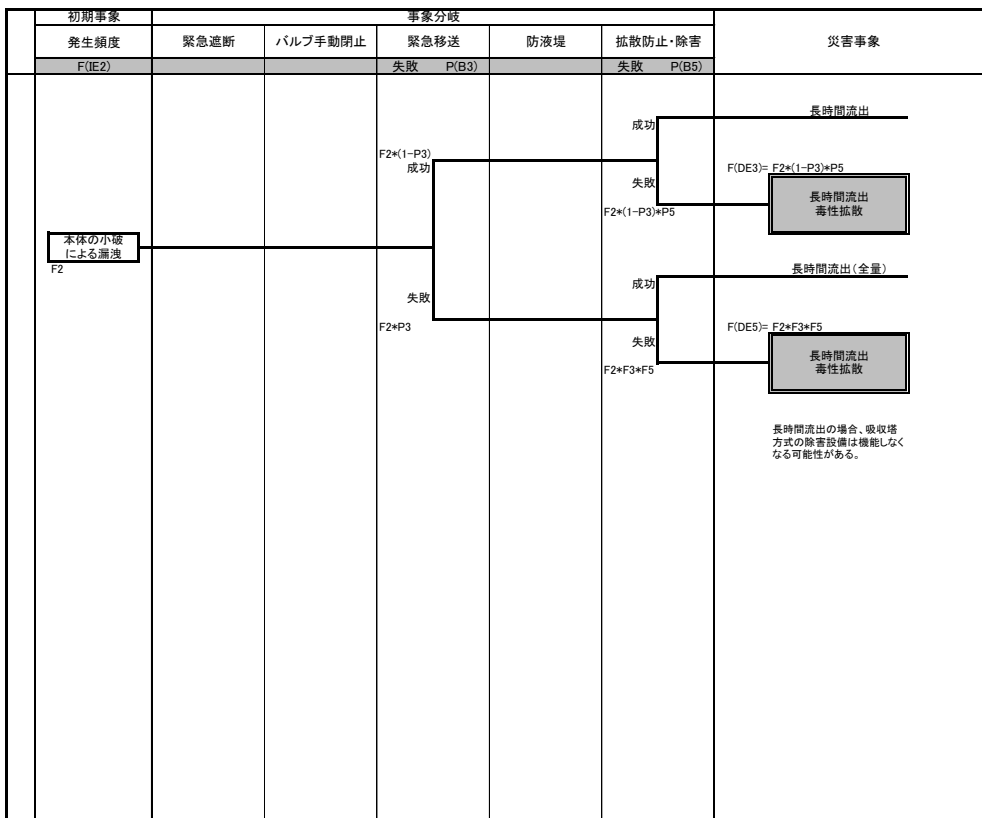


図 2.3.16 タンク本体の小破による漏洩(平常時及び短周期地震動・毒性ガスタンク)

初期事象	事象分岐					災害事象
	発生頻度	緊急遮断	バルブ手動閉止	緊急移送	防液堤	
F(E3)	失敗	P(B1)				
配管の大破による漏洩 F3	F3*(1-P1) 成功					F(DE4)= F3*(1-P1) 大量流出 毒性拡散
	失敗 F3*P1					F(DE6)= F3*P1 全量流出 毒性拡散

図 2.3.17 配管の大破による漏洩(平常時及び短周期地震動・毒性ガスタンク)

初期事象	事象分岐					災害事象
	発生頻度	緊急遮断	バルブ手動閉止	緊急移送	防液堤	
F(E4)	失敗	P(B1)				
本体の大破による漏洩 F4	失敗					F(DE6)= F4 全量流出 毒性拡散

図 2.3.18 タンク本体の大破による漏洩(平常時及び短周期地震動・毒性ガスタンク)

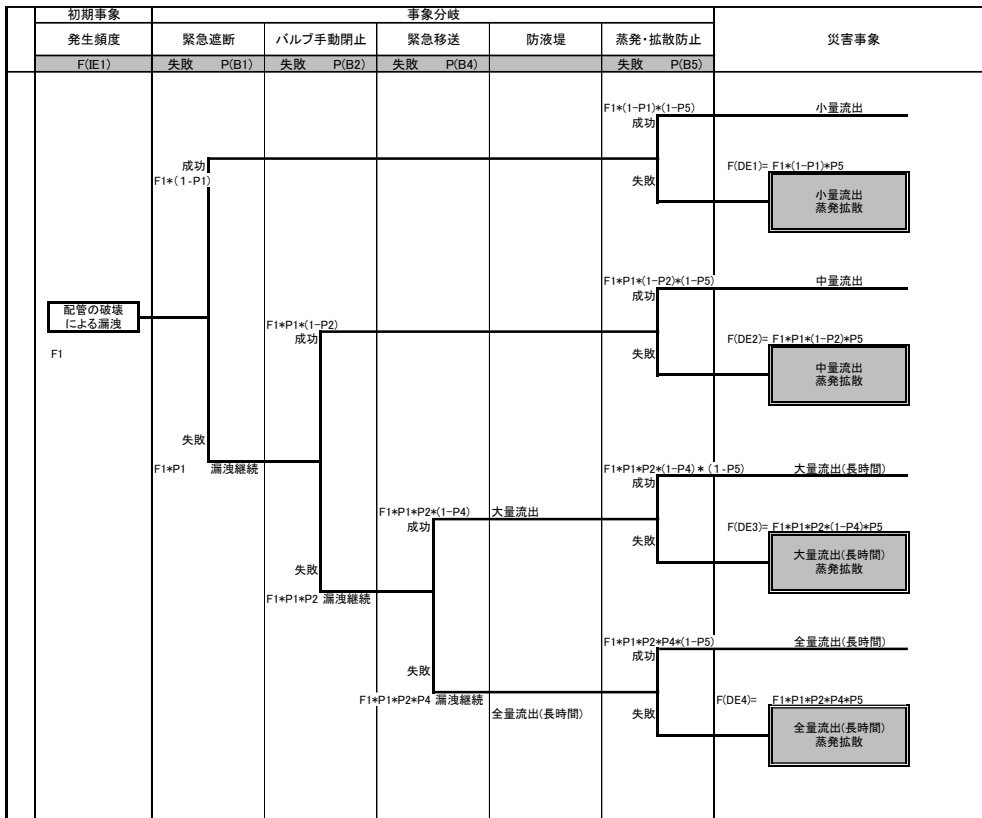


図 2.3.19 配管の破壊による漏洩(平常時及び短周期地震動・毒性液体タンク)

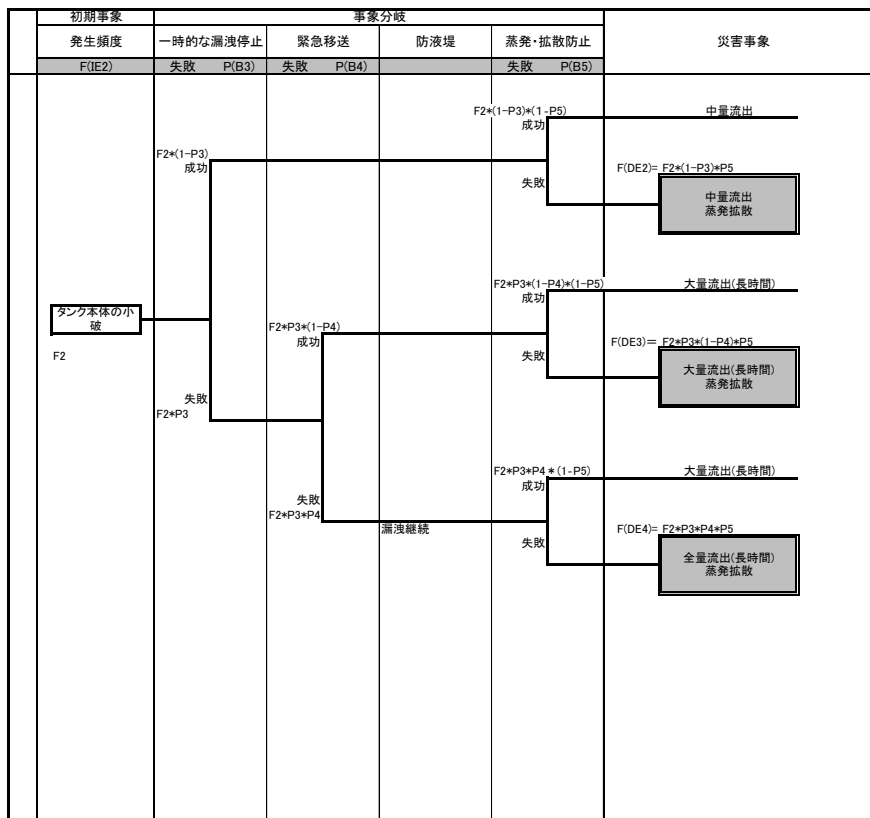


図 2.3.20 タンク本体の小破による漏洩(平常時及び短周期地震動・毒性液体タンク)

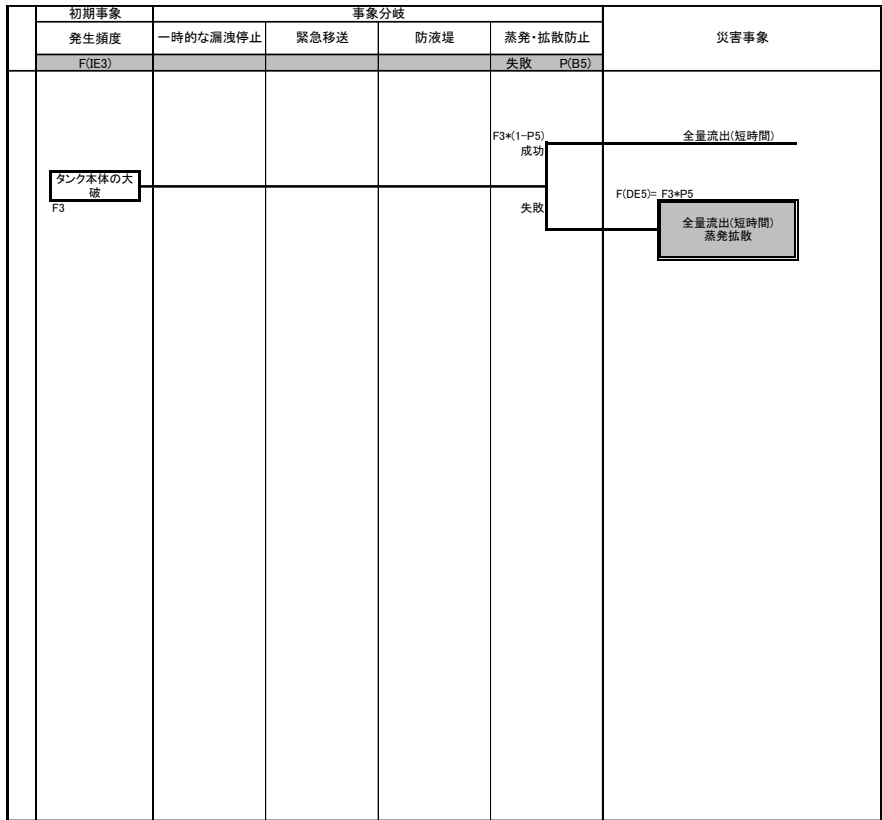


図 2.3.21 タンク本体の大破による漏洩(平常時及び短周期地震動・毒性液体タンク)

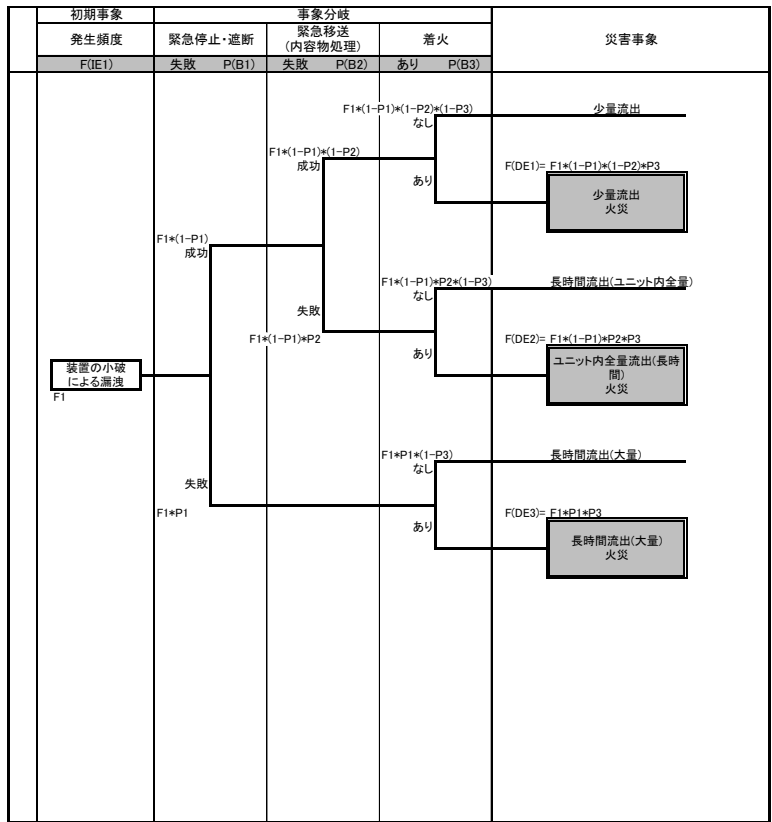


図 2.3.22 装置の小破による漏洩(平常時及び短期周期地震動・製造施設(危険物製造所(可燃性)), 発電施設)

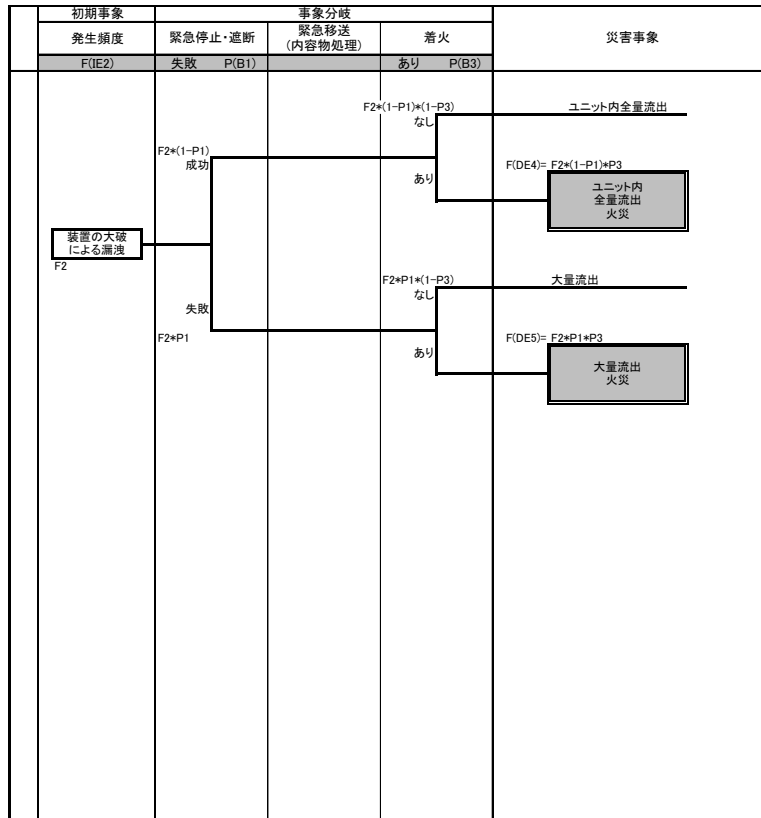


図 2.3.23 装置の大破による漏洩(平常時及び短期周期地震動・製造施設(危険物製造所(可燃性)), 発電施設)

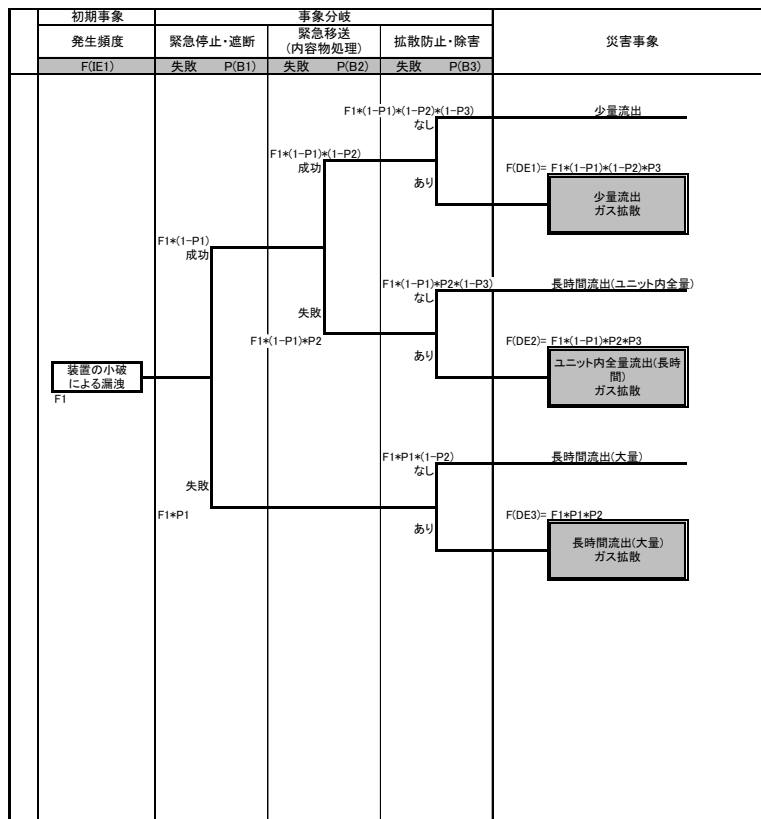


図 2.3.24 装置の小破による漏洩(平常時及び短期周期地震動・製造施設(危険物製造所(毒性)))

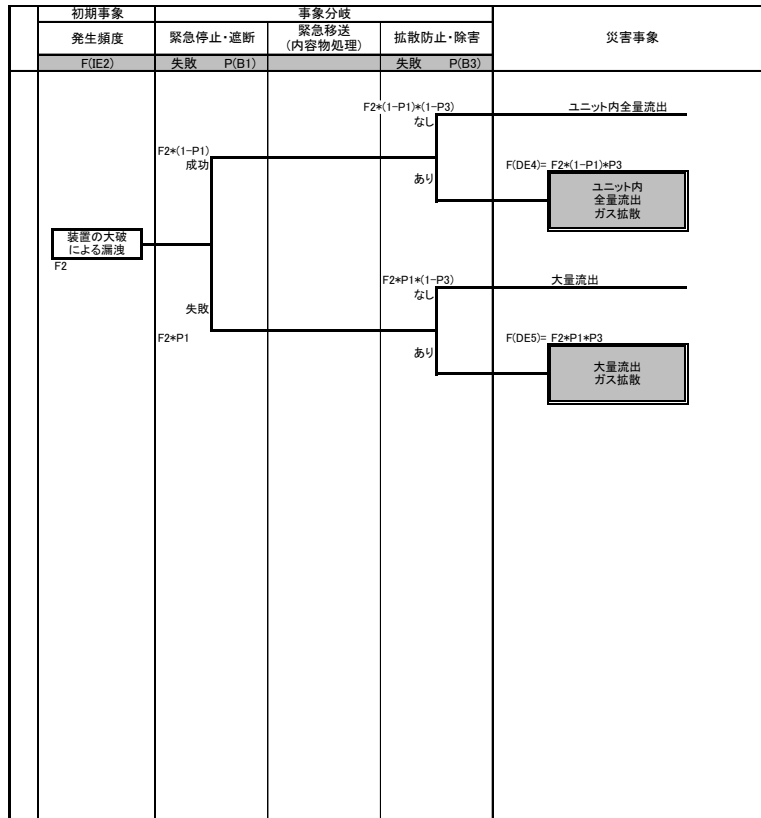


図 2.3.25 装置の大破による漏洩(平常時及び短期周期地震動・製造施設(危険物製造所(毒性)))

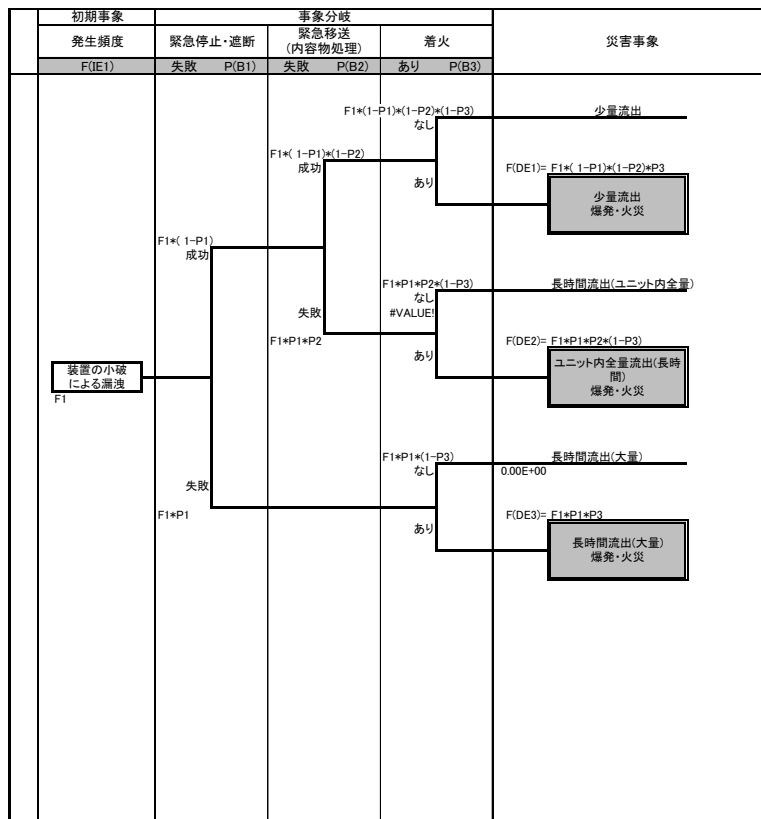


図 2.3.26 装置の小破による漏洩(平常時及び短期周期地震動・製造施設(高圧ガス製造施設(可燃性ガス)))

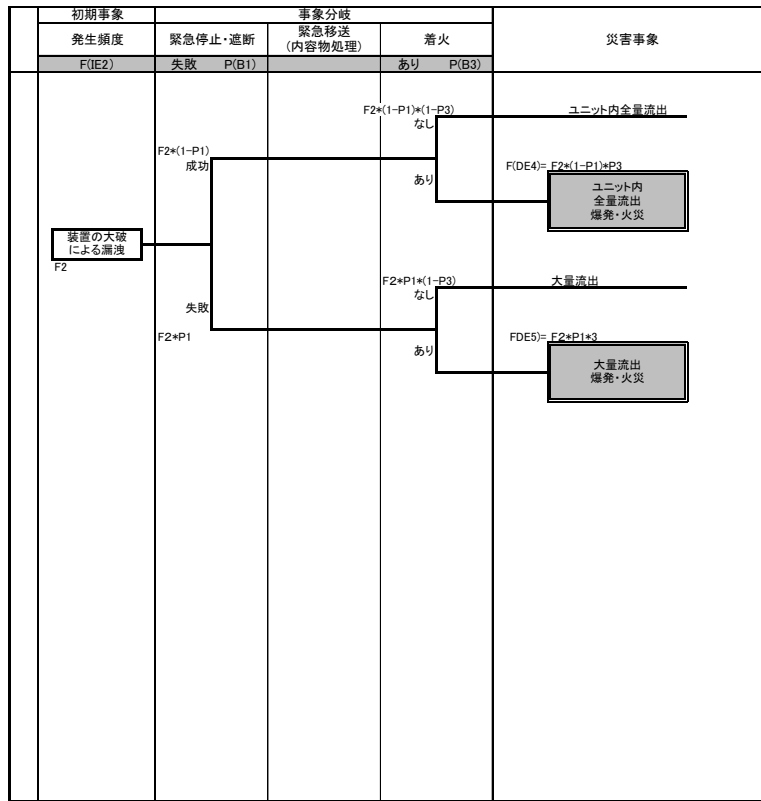


図 2.3.27 装置の大破による漏洩(平常時及び短期周期地震動・製造施設(高圧ガス製造施設(可燃性ガス)))

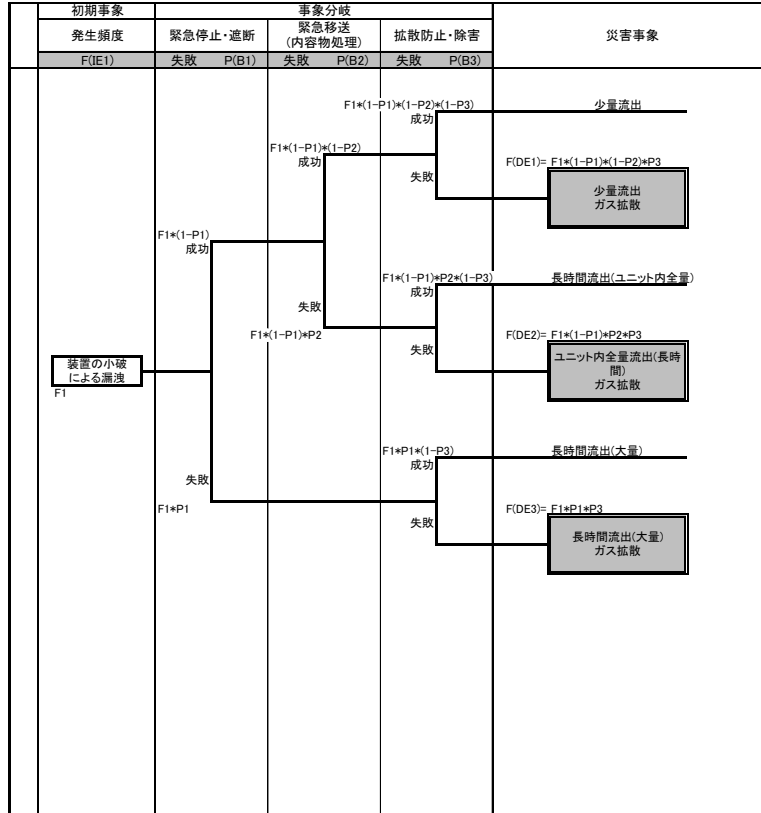


図 2.3.28 装置の小破による漏洩(平常時及び短期周期地震動・製造施設(高圧ガス製造施設(毒性ガス)))

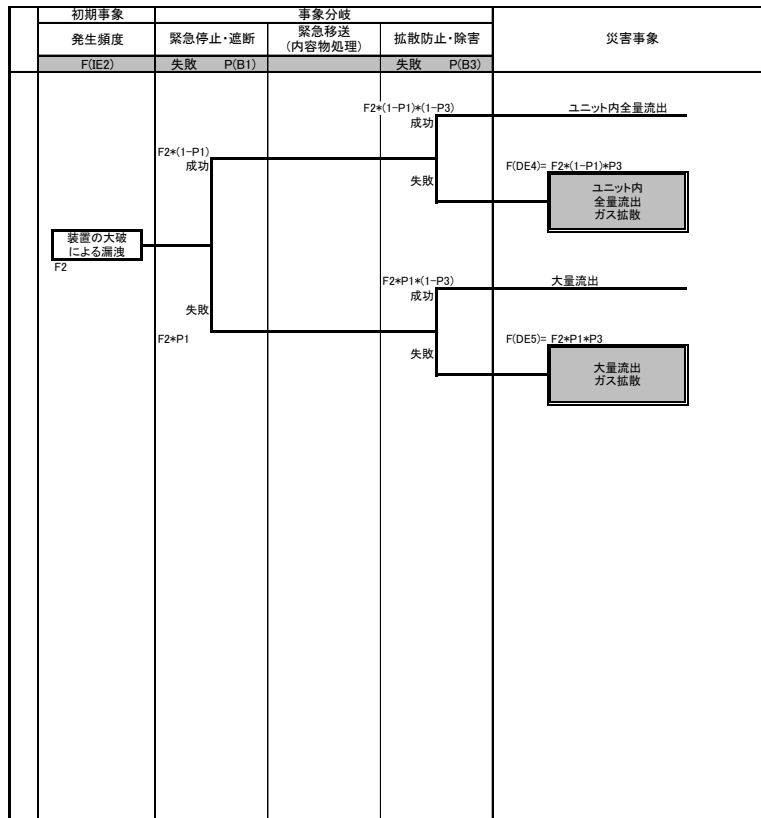


図 2.3.29 装置の大破による漏洩(平常時及び短期周期地震動・製造施設(高圧ガス製造施設(毒性ガス)))

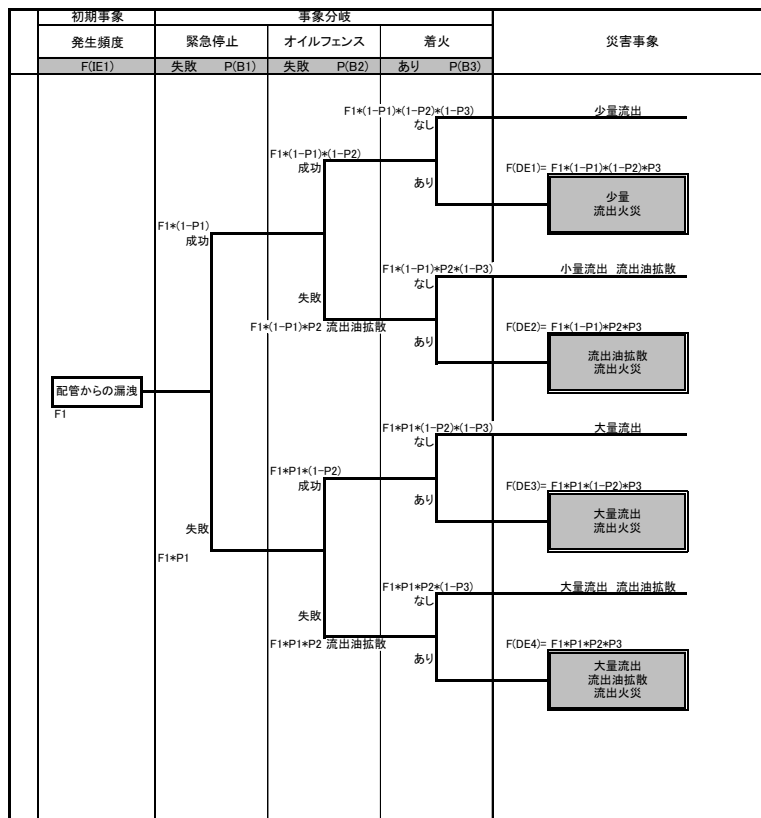


図 2.3.30 配管からの漏洩(平常時及び短周期地震動・石油タンカー棧橋)



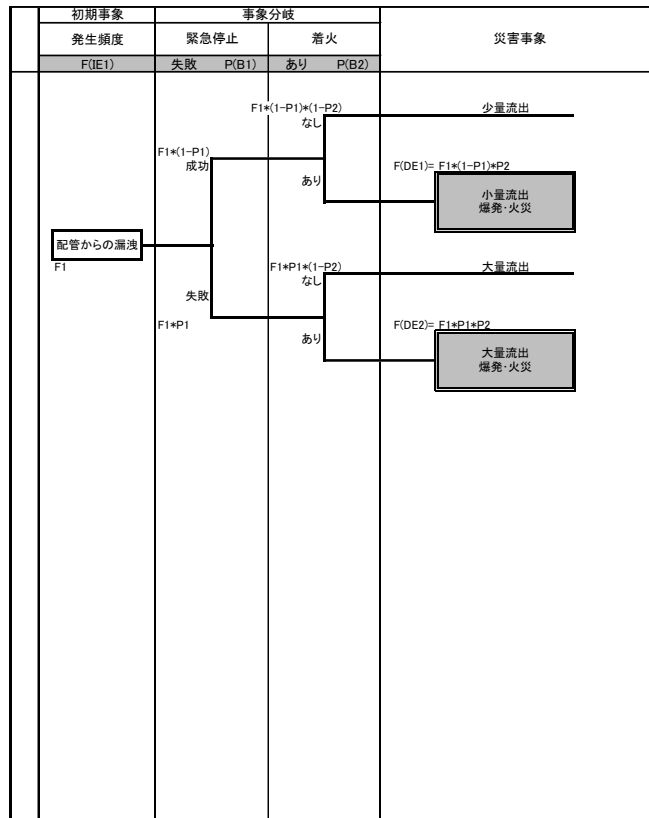


図 2.3.31 配管からの漏洩(平常時及び短周期地震動・LPG・LNG タンカー棧橋)

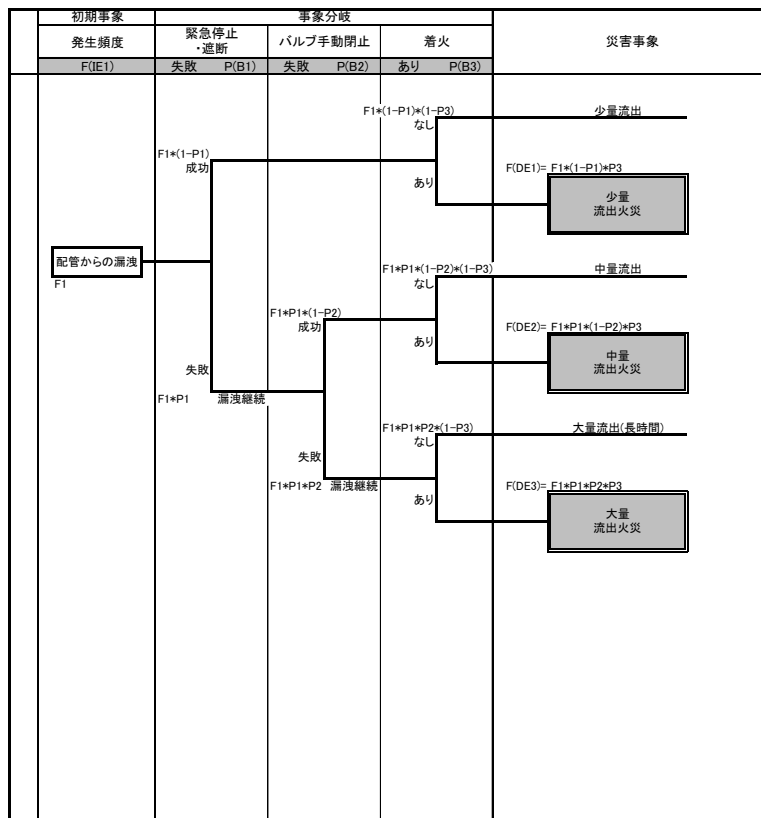


図 2.3.32 危険物(可燃性)配管からの漏洩(平常時及び短周期地震動)

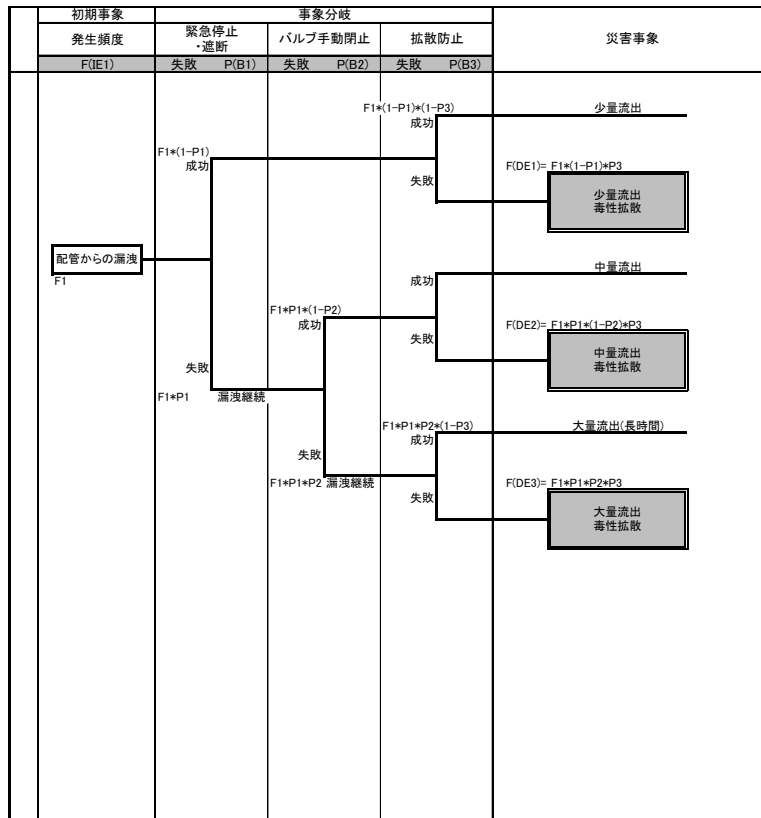


図 2.3.33 危険物(毒性)配管からの漏洩(平常時及び短周期地震動)

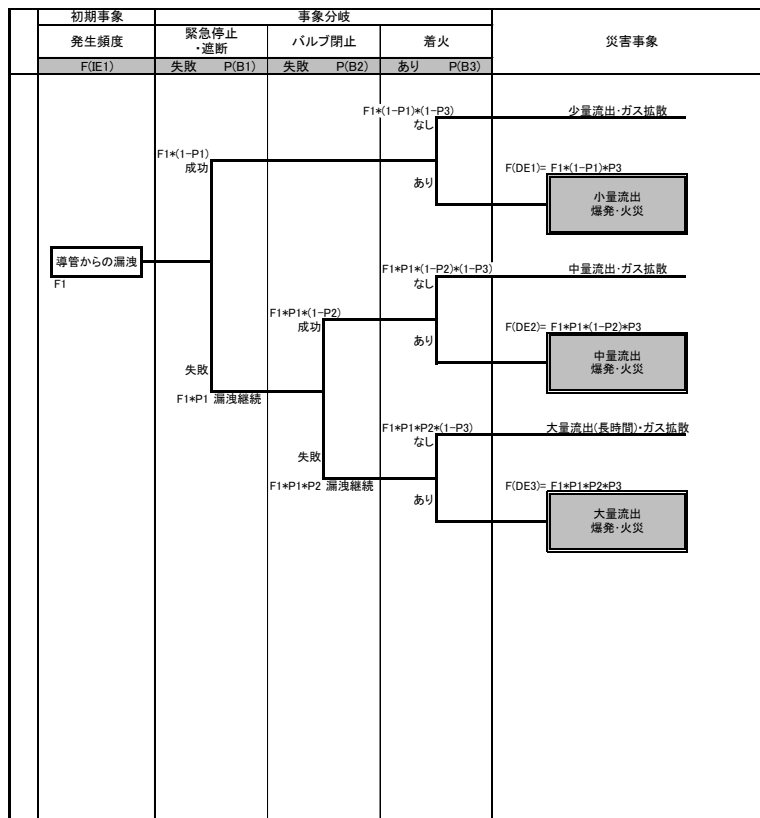


図 2.3.34 高圧ガス(可燃性ガス)導管からの漏洩(平常時及び短周期地震動)

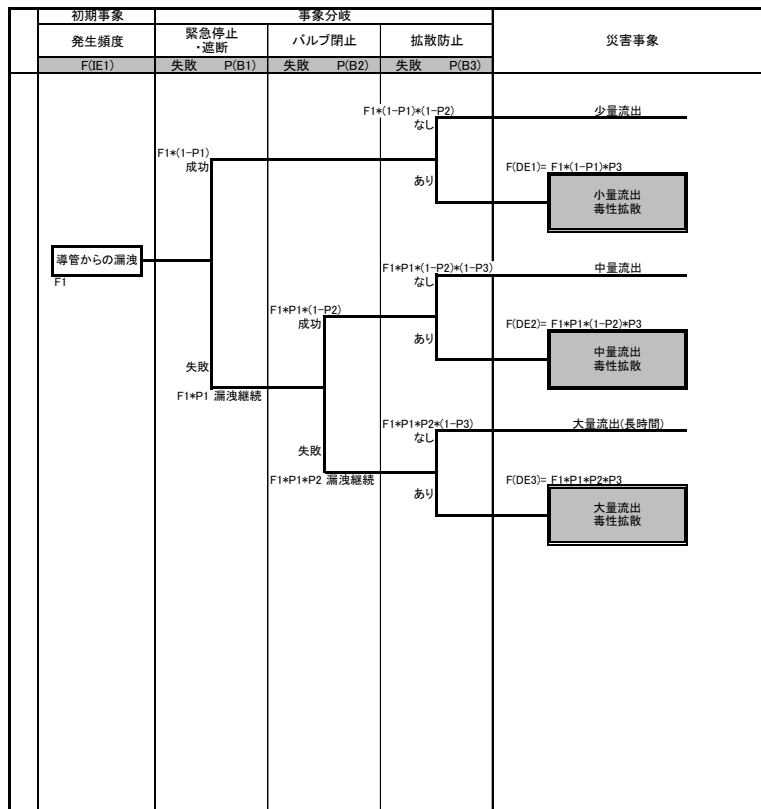


図 2.3.35 高圧ガス(毒性ガス)導管からの漏洩(平常時及び短周期地震動)

## 7. 災害の発生危険度(頻度)の推定

展開した ET 図に初期事象と事象の分岐確率を与えることにより、評価施設について起こりうる災害事象の発生頻度(/年)の推定を行う。

表 2.3.1 災害発生頻度区分

危険度 A	10 <sup>-4</sup> /年程度以上 (5×10 <sup>-5</sup> /年以上)
危険度 B	10 <sup>-5</sup> /年程度 (5×10 <sup>-6</sup> /年以上 5×10 <sup>-5</sup> /年未満)
危険度 C	10 <sup>-6</sup> /年程度 (5×10 <sup>-7</sup> /年以上 5×10 <sup>-6</sup> /年未満)
危険度 D	10 <sup>-7</sup> /年程度 (5×10 <sup>-8</sup> /年以上 5×10 <sup>-7</sup> /年未満)
危険度 E	10 <sup>-8</sup> /年程度以下 (5×10 <sup>-8</sup> /年未満)

危険度 A は、1 基あたり 10,000 年に一度、10,000 施設あたり 1 年に一度発生するような災害となる。ゆえに、発生頻度は E から A にかけて大きくなることとなる。

事象分岐確率としては、例えば危険物タンクと高圧ガスタンクに関して、指針(平成 13 年)では、例示として『海外のデータに基づく FTA による事象分岐確率』と『全国のコンビナートにある約 50 の事業所を対象にアンケート調査を実施した結果に基づく防災設備の不作動確率』が挙げられている。

## 8. 災害の影響度の推定

発生危険度の推定により抽出された各災害事象について、発生した場合の影響範囲を算定する。影響範囲は表 2.3.2 に示すようにランク付けする。

ET 図の災害の規模については影響範囲の大きさだけではなく、時間的な災害の継続時間も含まれている。影響度の推定においては時間的な要素は考慮されていないため、災害の規模が大きくなっても影響度が変わらない場合もある。

表 2.3.2 災害の影響度区分

影響度 I	200m 以上
影響度 II	100m 以上 200m 未満
影響度 III	50m 以上 100m 未満
影響度 IV	20m 以上 50m 未満
影響度 V	20m 未満

## 9. 災害の発生危険度と影響度に基づいた総合的評価による災害想定

### 防災計画において想定すべき災害

指針を踏まえると想定災害の範囲は図 2.3.36 のように表すことができる。

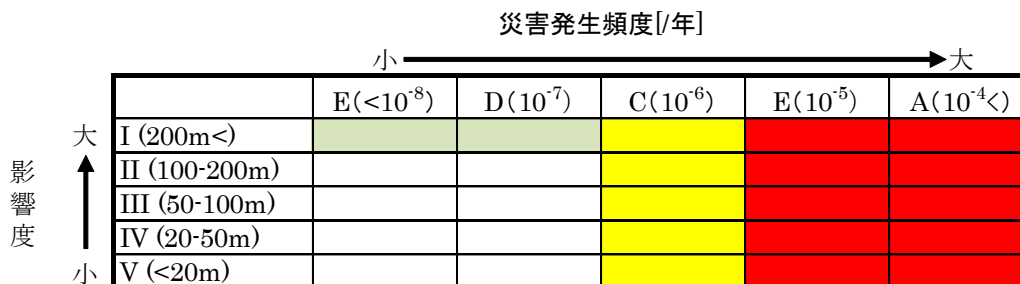


図 2.3.36 指針を踏まえた想定災害の範囲

ここで、平常時における災害の発生頻度と影響度の区分は表 2.3.3 及び表 2.3.4 のとおりである。

表 2.3.3 災害発生頻度区分(平常時)

危険度 A	10 <sup>-4</sup> /年程度以上 (5×10 <sup>-5</sup> /年以上)
危険度 B	10 <sup>-5</sup> /年程度 (5×10 <sup>-6</sup> /年以上 5×10 <sup>-5</sup> /年未満)
危険度 C	10 <sup>-6</sup> /年程度 (5×10 <sup>-7</sup> /年以上 5×10 <sup>-6</sup> /年未満)
危険度 D	10 <sup>-7</sup> /年程度 (5×10 <sup>-8</sup> /年以上 5×10 <sup>-7</sup> /年未満)
危険度 E	10 <sup>-8</sup> /年程度以下 (5×10 <sup>-8</sup> /年未満)

危険度 B は、10<sup>-5</sup>回/施設・年（1 施設、1 年間当たり）以上の頻度で災害が発生することをあらわしており、該当施設が 1,000 施設あれば、0.01 回/年（100 年間に一度発生）することを示している。

また、危険度 C は、10<sup>-6</sup>回/施設・年（1 施設、1 年間当たり）以上の頻度で災害が発生することをあらわしており、該当施設が 1,000 施設あれば、0.001 回/年（1,000 年間に一度発生）することを示している。

表 2.3.4 災害の影響度区分

影響度 I	200m 以上
影響度 II	100m 以上 200m 未満
影響度 III	50m 以上 100m 未満
影響度 IV	20m 以上 50m 未満
影響度 V	20m 未満

想定災害の抽出として発生頻度に着目し、現実には起こりうると考えて対策を検討しておくべき災害として、災害の発生頻度が高い第 1 段階(A・B レベル)の災害、および発生する可能性は小さい災害を含むが万一に備え対策を検討しておくべき第 2 段階(C レベル)の災害を想定災害として取り上げる。また、災害発生頻度が低頻度(D レベルもしくは E レベルかつ影響度 I レベル)においても発生頻度には言及せず、さらなる拡大様相も合わせて大規模災害のシナリオとして検討が必要である低頻度大規模災害として設定される。

## 10. 平常時の想定災害のまとめ

災害の発生危険度と影響度をランクに分け、両者を合わせたリスクマトリックスによる評価から、防災計画策定において想定すべき災害の抽出を行った。

想定災害の抽出として発生頻度に着目し、現実には起こりうると考えて対策を検討しておくべき災害として、災害の発生確率が高く、影響度が大きい第1段階(A-B レベル)の災害、および発生する可能性は小さい災害を含むが万一に備え対策を検討しておくべき第2段階(C レベル)の災害を想定災害として取り上げる。

また、評価上の発生確率は極めて小さくなったとしても、発生した時の影響が膨大な災害について、低頻度大規模災害(発生危険度 D-E レベルかつ影響度 I レベル)として取り上げる。

### (1) 仙台地区

仙台地区の平常時における災害危険性の評価として、想定災害のまとめを表 2.3.5 に示す。また、低頻度大規模災害として抽出した災害を表 2.3.6 に示す。

危険物タンクにおいては、第1段階の想定災害として小量流出および中量流出による流出火災が想定される。流出火災の影響度は最大で V レベルとなる。第2段階の想定災害としては小量流出、中量流出、仕切堤内流出及び防油堤内流出による流出火災が想定される。影響度は最大で I レベルであり、防油堤内流出による流出火災では、影響は他の事業所まで及ぶ可能性がある。

高圧ガスタンクにおいては、第1段階の想定災害として小量流出による、ガス爆発、フラッシュ火災が想定される。ガス爆発、フラッシュ火災とも影響度は最大で III レベルとなる。第2段階の想定災害としては小量流出による毒性ガス拡散が想定される。影響度はいずれも I レベルとなる。

プラント(発電施設)においては、第1段階の想定災害として小量流出および中量流出による流出火災、ユニット内全量(長時間)流出によるガス爆発及びフラッシュ火災が想定される。影響度は最大で流出火災では IV レベル、ガス爆発では III レベル、フラッシュ火災では IV レベルとなる。第2段階の想定災害に該当する事象はない。

プラント(製造施設)においては、第1段階の想定災害としていずれもユニット内全量(長時間)流出による流出火災、ガス爆発、フラッシュ火災、毒性ガス拡散が想定される。影響度は最大で流出火災では III レベル、ガス爆発では I レベル、フラッシュ火災では I レベル、毒性ガス拡散では IV レベルとなる。第2段階の想定災害に該当する事象はない。

石油タンカー棧橋においては、第1段階の想定災害として小量流出による流出火災が想定され、その影響度は最大で V レベルとなる。第2段階の想定災害としては小量流出及び小量流出・流出油拡大による流出火災が想定される。影響度は最大で V レベルとなる。

LPG・LNG タンカー棧橋においては、第1段階及び第2段階の想定災害として該当する災害はない。

危険物配管においては、第1段階の想定災害として小量流出による流出火災が想定され、影響度は V レベルとなる。

高圧ガス導管においては、第1段階及び第2段階の想定災害として該当する災害はない。

表 2.3.5 平常時の想定災害(仙台地区)

施設	災害種別	第1段階災害		第2段階災害		
		想定災害	影響度	想定災害	影響度	
危険物タンク	流出火災	少量流出(38), 中量流出(1)	V	少量流出(41), 中量流出(37), 仕切堤内流出(38), 防油堤内流出(1)	I-V	
	タンク火災	該当なし	-	タンク小火災(1)	V	
高圧ガスタンク	ガス爆発	少量流出(27)	III-IV	該当なし	-	
	フラッシュ火災	少量流出(27)	III-V	該当なし	-	
	毒性ガス拡散	該当なし	-	少量流出(3)	I	
プラント	製造施設	流出火災	ユニット内全量(長時間)流出(5)	III-IV	該当なし	
		ガス爆発	ユニット内全量(長時間)流出(9)	I-IV	該当なし	
		フラッシュ火災	ユニット内全量(長時間)流出(9)	I-V	該当なし	
		毒性ガス拡散	ユニット内全量(長時間)流出(3)	IV-V	該当なし	
	発電施設	流出火災	少量流出(1), 中量流出(2)	IV-V	該当なし	-
		ガス爆発	ユニット内全量(長時間)流出(1)	III	該当なし	-
フラッシュ火災	ユニット内全量(長時間)流出(1)	IV	該当なし	-		
タンカー 棧橋	石油タンカー 流出火災	少量流出(6)	V	少量流出(3), 少量流出・流出油拡散(6)	V	
	LPG・LNGタンカー ガス爆発	該当なし	-	該当なし	-	
	フラッシュ火災	該当なし	-	該当なし	-	
パイプライン	危険物配管	流出火災	少量流出(1)	該当なし	-	
	高圧ガス導管	ガス爆発	該当なし	-	該当なし	
		フラッシュ火災	該当なし	-	該当なし	-

表 2.3.6 平常時の低頻度大規模災害(仙台地区)

施設	災害種別	低頻度大規模災害	
危険物タンク	流出火災	仕切堤内流出(2), 防油堤内流出(76), 防油堤外流出(79)	
	タンク火災	タンク全面防油堤内火災(77)	
高圧ガスタンク	ガス爆発	中量流出(8), 大量(長時間)流出(9), 全量(長時間)流出(9)	
	フラッシュ火災	中量流出(8), 大量(長時間)流出(8), 全量(長時間)流出(8)	
	毒性ガス拡散	中量流出(3), 全量(長時間)流出(3)	
プラント	製造施設	流出火災	該当なし
		ガス爆発	大量(長時間)流出(5)
		フラッシュ火災	大量(長時間)流出(3)
		毒性ガス拡散	該当なし
	発電施設	流出火災	該当なし
		ガス爆発	該当なし
フラッシュ火災	該当なし		
タンカー 棧橋	石油タンカー 流出火災	該当なし	
	LPG・LNGタンカー ガス爆発	大量流出(3)	
	フラッシュ火災	大量流出(3)	
パイプライン	危険物配管	流出火災	該当なし
	高圧ガス導管	ガス爆発	中量流出(1), 大量流出(1)
		フラッシュ火災	中量流出(1), 大量流出(1)

## (2) 塩釜地区

塩釜地区の平常時における災害危険性の評価として、想定災害のまとめを表 2.3.7 に示す。また、低頻度大規模災害として抽出した災害を表 2.3.8 に示す。

危険物タンクにおいては、第 1 段階の想定災害として小量流出および中量流出による流出火災が想定される。流出火災の影響度は最大で IV レベルとなる。第 2 段階の想定災害としては小量流出、中量流出、仕切堤内流出及び防油堤内流出による流出火災が想定される。影響度は最大で I レベルであり、防油堤内流出による流出火災では、影響は他の事業所まで及ぶ可能性がある。

高圧ガスタンクにおいては、第 1 段階の想定災害として小量流出による、ガス爆発、フラッシュ火災が想定される。ガス爆発、フラッシュ火災とも影響度は最大で III レベルとなる。第 2 段階の想定災害は該当する災害はない。

石油タンカー棧橋においては、第 1 段階の想定災害として小量流出及び大量流出による流出火災が想定され、その影響度は最大で IV レベルとなる。第 2 段階の想定災害としては小量流出及び小量流出・流出油拡大、大量流出による流出火災が想定される。影響度は最大で IV レベルとなる。

危険物配管においては、第 1 段階の想定災害として小量流出及び中量流出による流出火災が想定され、影響度は IV レベルとなる。第 2 段階の想定災害としては大量流出による流出火災が想定され、影響度は最大で IV レベルとなる。

表 2.3.7 平常時の想定災害(塩釜地区)

施設	災害種別	第1段階災害		第2段階災害		
		想定災害	影響度	想定災害	影響度	
危険物タンク	流出火災	小量流出(16), 中量流出(5)	IV-V	小量流出(37), 中量流出(52), 仕切堤内流出(5), 防油堤内流出(16)	I-V	
	タンク火災	該当なし	-	タンク小火災(3)	V	
高圧ガスタンク	ガス爆発	小量流出(3)	III	該当なし	-	
	フラッシュ火災	小量流出(3)	III	該当なし	-	
タンカー 棧橋	石油タンカー 棧橋	流出火災	小量流出(7), 大量流出(2)	IV-V	小量流出(7), 小量流出・流出油拡散(7), 大量流出(2)	IV-V
パイプ ライン	危険物配管	流出火災	小量流出(16), 中量流出(2)	IV-V	大量流出(1)	IV

表 2.3.8 平常時の低頻度大規模災害(塩釜地区)

施設	災害種別	低頻度大規模災害	
危険物タンク	流出火災	防油堤内流出(4), 防油堤外流出(81)	
	タンク火災	タンク全面防油堤火災(5)	
高圧ガスタンク	ガス爆発	該当なし	
	フラッシュ火災	該当なし	
タンカー 棧橋	石油タンカー 棧橋	流出火災	該当なし
パイプ ライン	危険物配管	流出火災	該当なし



## 第4節 地震(短周期地震動)時の災害を対象とした評価

### 1. 地震の想定

平成23年(2011年)東北地方太平洋沖地震(以下「東北地方太平洋沖地震」という。)は、我が国の観測史上最大規模の地震であり、本県も含め各地に甚大な被害をもたらした。その貴重な経験に鑑み、中央防災会議は今後の地震対策の基本的な考え方を示し、「地震・津波の想定を行うにあたっては、あらゆる可能性を考慮した最大クラスの巨大な地震・津波を検討していくべきである」としている<sup>1</sup>。従って、本アセスメントにおいても、最大クラスの地震・津波を想定しその影響度を検討すべきところであるが、本県においては平成16年の第三次地震被害想定調査以降、地震被害想定は行われていないことから、ここではこの第三次地震被害想定結果と東北地方太平洋沖地震での各種観測データとを比較し、影響が大きいと考えられる地震動強さ、津波高さを与える地震を想定することとした。

#### (1) 想定地震

##### ア 宮城県第三次地震被害想定調査

宮城県において「宮城県地震被害想定調査に関する報告書(平成16年3月、宮城県防災会議地震対策等専門部会)」では第三次地震被害想定調査として、下記3つの地震について被害想定が実施された。

- 宮城県沖地震(単独)
- 宮城県沖地震(連動)
- 長町-利府線断層帯の地震

##### ① 宮城県沖地震(単独)

本想定地震は、1978年宮城県沖地震の再来を考慮したものであるが、破壊の開始を宮城県に大きな震度分布となるように北東の破壊とした。石巻から北上川沿いや古川の低地、仙台平野等の軟弱地盤が分布する地域で震度6弱から6強となり、これらの地域では被害が大きくなっている。1978年の地震に比べると、住家建物の全半壊被害で3.5倍(約27,300棟)、死傷者で3倍強(約4,100人)となった。地震発生後の20分から60分後に宮城県沿岸に津波が到達し、最大2m前後の津波高となり、浸水被害が若干出る。

##### ② 宮城県沖地震(連動)

本想定地震は、地震調査研究推進本部が宮城県沖の最大級の地震として想定したものである。地震動の分布は単独の地震とよく似ているが、中北部でやや大きくなっている。特に、県北部地域の震度6強の分布が単独とは異なり、矢本町周辺で震度6強となる地域が分布している。単独の地震より地震動分布が大きくなった分、被害は大きくなる。

単独と同様、地震発生後の20分から60分後に宮城県沿岸に津波が到達する。牡鹿半島より北部沿岸では4mを超える津波高となる場所もあり、かなりの浸水域が予想される。

<sup>1</sup> 中央防災会議：東北地方太平洋沖地震を教訓とした地震・津波対策に関する専門調査会報告，2011  
<https://www.bousai.go.jp/kaigirep/chousakai/tohokukyokun/pdf/houkoku.pdf>

### ③ 長町一利府線断層帯の地震

仙台市街地を通る長町一利府線断層帯を想定地震としたもので、断層の直上となる青葉区、泉区、太白区のそれぞれ東部地域で震度6強、場所によっては震度7となるが、それより遠方になると急激に震度が小さくなっている。被害は、仙台市およびその周辺に集中している。仙台市の被害を宮城県沖地震（単独）と比べると建物全半壊棟数は6倍（約53,000棟）となり、死傷者数は9倍（約11,000人）となった。仙台市では人口集積地のため、場所によっては平成7年（1995年）兵庫県南部地震の甚大な被害地域と同じような被害となることが予想される。

第三次地震被害想定調査における宮城県石油コンビナート等特別防災区域の各地区の最大計測震度と液状化危険度を表2.4.1に示す。

表 2.4.1 宮城県特別防災区域における最大計測震度と液状化危険度(第三次地震被害想定調査)

特別 防災区域	宮城県沖地震(単独)		宮城県沖地震(連動)		長町一利府線断層帯の 地震	
	計測震度	液状化 PL 値	計測震度	液状化 PL 値	計測震度	液状化 PL 値
仙台地区	5.74	5 < PL ≤ 15	6.05	5 < PL ≤ 15	5.79	PL=0
塩釜地区	5.79	0 < PL ≤ 5	6.20	0 < PL ≤ 5	5.79	PL=0

### イ 東北地方太平洋沖地震

2011年に東北地方に甚大な被害をもたらした東北地方太平洋沖地震では、気象庁、防災科学技術研究所、港湾空港技術研究所による観測点の強震記録が公開されている。しかしながら、各観測点とコンビナート特別区域では位置が異なるため、サイト増幅特性が大きく異なっている可能性がある。実際、港湾空港技術研究所による報告では、港湾空港技術研究所の観測点(仙台-G)と仙台地区にある高砂埠頭とはサイト増幅特性が大きく異なっているとしている<sup>2</sup>。

今回のアセスメント調査では参考資料2の手法により、各事業所における加速度時刻歴を推定し、地表における計測震度を求めた。計測震度に関しては、気象庁ホームページ“計測震度の算出方法”<sup>3</sup>を参考とした。

<sup>2</sup> 東北地方太平洋沖地震による仙台塩釜港（仙台港区）高砂埠頭における地震動の事後推定（第1版）  
[http://www.pari.go.jp/bsh/jbn-kzo/jbn-bsi/taisin/research\\_jpn/research\\_jpn\\_2011/jr\\_4051\\_rev1.html](http://www.pari.go.jp/bsh/jbn-kzo/jbn-bsi/taisin/research_jpn/research_jpn_2011/jr_4051_rev1.html)

<sup>3</sup> [https://www.data.jma.go.jp/svd/eqev/data/kyoshin/kaisetsu/calc\\_sindo.htm](https://www.data.jma.go.jp/svd/eqev/data/kyoshin/kaisetsu/calc_sindo.htm)

地震の概要(気象庁)
1.発生日時平成 23 年 3 月 11 日(金)14 時 46 分頃
2.震源及び規模(推定)
三陸沖(牡鹿半島の東南東 130km 付近(北緯 38.1 度, 東経 142.9 度))
モーメントマグニチュード Mw9.0, 深さ約 24km
断層面のすべり分布
最大すべり量は約 30m
主な断層の長さは約 450km, 幅は約 150km
本震での破壊継続時間は約 170 秒間

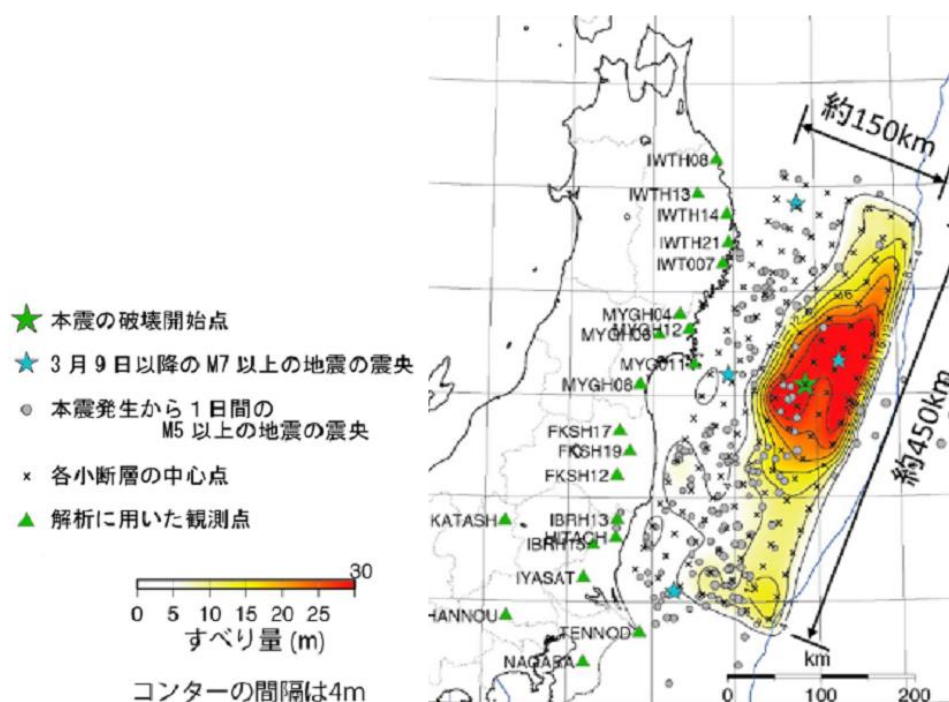


図 2.4.1 東北地方太平洋沖地震のすべり分布 (出典:中央防災会議資料)

液状化危険度については、若松らによると、仙台平野において 745～2008 年に発生した液状化は 8 回であり、東北地方太平洋沖地震による液状化発生地点では特別防災区域における液状化発生地点のデータは見られない<sup>4</sup>。ただし、津波被害地域において建物が不等沈下により大きく傾いている事例については、津波による洗掘で基礎地盤が流出して傾斜した可能性もあるため、噴砂の痕跡が確認されていない場合は液状化と見なされていない。

<sup>4</sup>若松加寿江, “2011 年東北地方太平洋沖地震による地盤の再液状化”, 日本地震工学会論文集 第 12 巻, 第 5 号, (2012).

## (2) 地震(短周期地震動を対象)時の発生危険度の算定に用いる地震動

短周期地震動を受けた時(以下、強震動)の発生危険度の評価において用いる各地区の震度は、宮城県第三次地震被害想定調査結果と東北地方太平洋沖地震の推定による計測震度において過去最大となる値を用いた。ただし、塩釜地区の事業所地点において東北地方太平洋沖地震に対する各地区での推定計測震度を比較し大きい方の値を用いた。

液状化危険度 PL については、東北地方太平洋沖地震による液状化が不明のため、第三次地震被害想定調査による値を用いた。

強震時の発生危険度の評価に用いた各地区の計測震度と PL 値の最大値を表 2.4.2 に示す。

表 2.4.2 強震時の発生危険度の評価に用いた地震動の計測震度の最大値

特別 防災区域	計測震度地区最大値		液状化 PL 値
	東北地方 太平洋沖地震 (事後推定)	第三次地震被害想 定調査	
仙台地区	5.62	6.05	$5 < PL \leq 15$
塩釜地区	6.79	6.20	$0 < PL \leq 5$

## (3) 液状化危険度

液状化危険度の想定方法は道路橋示方書(2002)の液状化判定式が用いられている。また、各地点における液状化の発生と程度を評価する指標として、液状化指数 PL 値を岩崎ほか(1980)の手法により求めている。PL 値と液状化危険度の関係は概ね以下のとおりである。

$30.0 < PL$	液状化危険度は極めて高い
$15.0 < PL \leq 30.0$	液状化危険度はかなり高い
$5.0 < PL \leq 15.0$	液状化危険度は高い
$0.0 < PL \leq 5.0$	液状化危険度は低い
$PL = 0.0$	液状化危険度はかなり低い

## 2. 災害の発生危険度と影響度に基づいた総合的評価による災害想定

### 防災計画において想定すべき災害

平常時と同様に、指針を踏まえると想定災害の範囲は図 2.4.2 のように表すことができる。

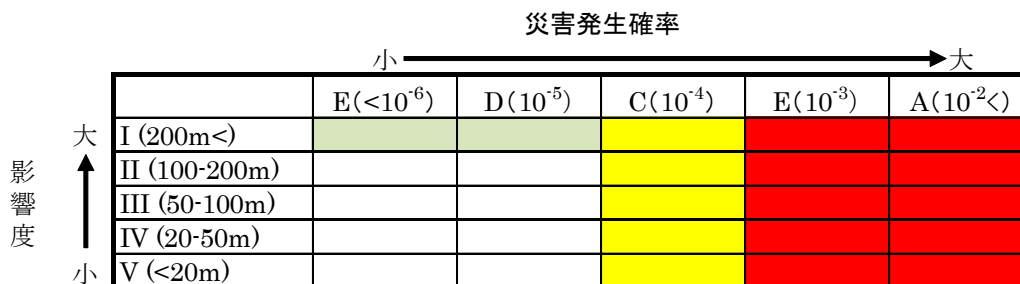


図 2.4.2 指針を踏まえた想定災害の範囲

ここで、強震時における災害の発生確率と影響度の区分を表 2.4.3 及び表 2.4.4 のとおりである。

表 2.4.3 災害発生確率区分(強震時)

危険度 A	$10^{-2}$ 程度以上 ( $5 \times 10^{-3}$ 以上)
危険度 B	$10^{-3}$ 程度 ( $5 \times 10^{-4}$ 以上 $5 \times 10^{-3}$ 未満)
危険度 C	$10^{-4}$ 程度 ( $5 \times 10^{-5}$ 以上 $5 \times 10^{-4}$ 未満)
危険度 D	$10^{-5}$ 程度 ( $5 \times 10^{-6}$ 以上 $5 \times 10^{-5}$ 未満)
危険度 E	$10^{-6}$ 程度以下 ( $5 \times 10^{-6}$ 未満)

危険度 B は、 $10^{-3}$  回/施設・地震（1 施設、当該規模の地震発生 1 回当たり）以上の確率で災害が発生することをあらわしており、当該施設が 1,000 施設あれば、1 回/地震（当該規模の地震発生 1 回に対して）することを示している。

また、危険度 C は  $10^{-4}$  回/施設・地震（1 施設、当該規模の地震発生 1 回当たり）以上の確率で災害が発生することをあらわしており、当該施設が 1,000 施設あれば、0.1 回/地震（当該規模の地震発生 1 回に対して）することを示している。

表 2.4.4 災害の影響度区分

影響度 I	200m 以上
影響度 II	100m 以上 200m 未満
影響度 III	50m 以上 100m 未満
影響度 IV	20m 以上 50m 未満
影響度 V	20m 未満

想定災害の抽出として発生確率に着目し、現実には起こりうると考えて対策を検討しておくべき災害として、災害の発生確率が高い第 1 段階(A-B レベル)の災害、および発生する可能性は小さい災害を含むが万一に備え対策を検討しておくべき第 2 段階(C レベル)の災害を想定災害として取り上げる。また、災害発生確率が低確率(E レベル、D レベル)においても発生確率には言及せず、さらなる拡大様相も合わせて大規模災害のシナリオとして検討が必要である低頻度大規模災害として設定される。

### 3. 強震時の想定災害のまとめ

平常時と同様に、災害の発生危険度と影響度をランクに分け、両者を合わせたリスクマトリックスによる評価から、防災計画策定において想定すべき災害の抽出を行った。

想定災害の抽出として発生確率に着目し、現実には起こりうると考えて対策を検討しておくべき災害として、災害の発生確率が高く、影響度が大きい第1段階(A・Bレベル)の災害、および発生する可能性は小さい災害を含むが万一に備え対策を検討しておくべき第2段階(Cレベル)の災害を想定災害として取り上げる。

また、評価上の発生確率は極めて小さくなったとしても、発生した時の影響が膨大な災害について、低頻度大規模災害(発生危険度 D・E レベルかつ影響度 I レベル)として取り上げる。

#### (1) 仙台地区

仙台地区の強震時における災害危険性の評価として、想定災害のまとめを表 2.4.5 (a)に示す。また、低頻度大規模災害として抽出した災害を同様に表 2.4.5(b)に示す。

危険物タンクにおいては、第1段階の想定災害として該当する事象はない。第2段階の想定災害として該当する事象としては、小量流出および中量流出による流出火災が想定される。流出火災の影響度は最大で IV レベルとなる。

高圧ガスタンクにおいては、第1段階の想定災害として該当する事象はない。第2段階の想定災害としては小量流出によるフラッシュ火災、ガス爆発が想定される。影響度はいずれも最大で III レベルとなる。

プラント(発電施設)においては、第1段階の想定災害として該当する事象はない。第2段階の想定災害として小量流出による流出火災、ユニット内全量(長時間)流出によるガス爆発及びフラッシュ火災が想定される。影響度は最大で流出火災では V レベル、ガス爆発では III レベル、フラッシュ火災では IV レベルとなる。

プラント(製造施設)においては、第1段階の想定災害として該当する事象はない。第2段階の想定災害としていずれもユニット内全量(長時間)流出による流出火災、ガス爆発、フラッシュ火災、毒性ガス拡散が想定される。影響度は最大で流出火災では III レベル、ガス爆発では I レベル、フラッシュ火災では I レベル、毒性ガス拡散では IV レベルとなる。

石油タンカー棧橋においては、第1段階の想定災害として該当する事象はない。第2段階の想定災害として小量流出による流出火災が想定され、影響度は最大で V レベルとなる。

LPG・LNG タンカー棧橋においては、第1段階の想定災害として該当する事象はない。第2段階の想定災害として小量流出によるフラッシュ火災、ガス爆発が想定され、影響度はガス爆発では最大 II レベル、フラッシュ火災では最大 III レベルとなる。

危険物配管においては、第1段階の想定災害として該当する事象はない。第2段階の想定災害として小量流出による流出火災が想定され、影響度は最大で V レベルであり、放射熱の影響は施設周辺に留まる。

高圧ガス導管においては、第1段階の想定災害として該当する事象はない。第2段階の想定災害として小量流出によるフラッシュ火災、ガス爆発が想定され、影響度はいずれも最大 III レベルとなる。

表 2.4.5(a) 強震時の想定災害（仙台地区）

施設	災害種別	第1段階災害		第2段階災害		
		想定災害	影響度	想定災害	影響度	
危険物タンク	流出火災	該当なし	-	小量流出(38), 中量流出(28)	IV-V	
高圧ガスタンク	ガス爆発	該当なし	-	小量流出(27)	III-IV	
	フラッシュ火災	該当なし	-	小量流出(27)	III-V	
	毒性ガス拡散	該当なし	-	小量流出(3)	I	
プラント	製造施設	流出火災	該当なし	ユニット内全量(長時間)流出(5)	III-IV	
		ガス爆発	該当なし	ユニット内全量(長時間)流出(9)	I-IV	
		フラッシュ火災	該当なし	ユニット内全量(長時間)流出(9)	I-V	
		毒性ガス拡散	該当なし	ユニット内全量(長時間)流出(3)	IV-V	
	発電施設	流出火災	該当なし	-	小量流出(1)	V
		ガス爆発	該当なし	-	ユニット内全量(長時間)流出(1)	III
		フラッシュ火災	該当なし	-	ユニット内全量(長時間)流出(1)	IV
		流出火災	該当なし	-	小量流出(7)	V
タンカー 棧橋	石油タンカー	流出火災	該当なし	小量流出(7)	V	
	LPG・LNGタ ンカー棧橋	ガス爆発	該当なし	小量流出(4)	II-III	
		フラッシュ火災	該当なし	小量流出(4)	III	
パイプ ライン	危険物配管	流出火災	該当なし	小量流出(1)	V	
		ガス爆発	該当なし	小量流出(1)	III	
	高圧ガス導管	ガス爆発	該当なし	小量流出(1)	III	
		フラッシュ火災	該当なし	小量流出(1)	III	

表 2.4.5 (b) 強震時の低頻度大規模災害（仙台地区）

施設	災害種別	低頻度大規模災害	
		想定災害	影響度
危険物タンク	流出火災	仕切堤内流出(14), 防油堤内流出(77), 防油堤外流出(79)	
高圧ガスタンク	ガス爆発	中量流出(8), 大量(長時間)流出(9), 全量(長時間)流出(9)	
	フラッシュ火災	中量流出(8), 大量(長時間)流出(8), 全量(長時間)流出(8)	
	毒性ガス拡散	中量流出(3), 全量(長時間)流出(3)	
	流出火災	該当なし	
プラント	製造施設	ガス爆発	大量(長時間)流出(5)
		フラッシュ火災	大量(長時間)流出(3)
		毒性ガス拡散	該当なし
		流出火災	該当なし
	発電施設	ガス爆発	該当なし
		フラッシュ火災	該当なし
		流出火災	該当なし
		流出火災	該当なし
タンカー 棧橋	石油タンカー	流出火災	該当なし
	LPG・LNGタ ンカー棧橋	ガス爆発	大量流出(3)
		フラッシュ火災	大量流出(3)
パイプ ライン	危険物配管	流出火災	該当なし
		ガス爆発	中量流出(1), 大量流出(1)
		フラッシュ火災	中量流出(1), 大量流出(1)

## (2) 塩釜地区

塩釜地区の強震時における災害危険性の評価として、想定災害のまとめを表 2.4.6(a)に示す。また、低頻度大規模災害として抽出した災害を同様に表 2.4.6 (b)に示す。

危険物タンクにおいては、第 1 段階の想定災害として小量流出、中量流出、防油堤内流出による流出火災が想定され、影響度は防油堤内流出による流出火災で最大 I レベルとなる。第 2 段階の想定災害としては小量流出、中量流出、仕切堤内流出及び防油堤内流出による流出火災が想定される。影響度は防油堤内流出による流出火災で最大で I レベルとなる。

高圧ガスタンクにおいては、第 1 段階の想定災害として該当する事象はない。第 2 段階の想定災害としては小量流出によるフラッシュ火災、ガス爆発が想定される。影響度はガス爆発、フラッシュ火災とも最大 III レベルとなる。

石油タンカー棧橋においては、第 1 段階の想定災害として小量流出、小量流出・流出油拡散および大量流出による流出火災が想定され、影響度は最大 IV レベルとなる。第 2 段階の想定災害としては小量流出、小量流出・流出油拡散、大量流出および大量流出・流出油拡散による流出火災が想定され、影響度は最大で IV レベルとなり、放射熱の影響は施設周辺に留まる。

危険物配管においては、第 1 段階の想定災害として小量流出による流出火災が想定され、影響度は最大で V レベルであり、放射熱の影響は施設周辺に留まる。第 2 段階の想定災害としては小量流出および中量流出による流出火災が想定される。影響度は最大 IV レベルとなる。

表 2.4.6(a) 強震時の想定災害 (塩釜地区)

施設	災害種別	第1段階災害		第2段階災害	
		想定災害	影響度	想定災害	影響度
危険物タンク	流出火災	小量流出(46), 中量流出(29), 防油堤内流出(16)	I-V	小量流出(7), 中量流出(41), 仕切堤内流出(5), 防油堤内流出(41)	I-V
高圧ガスタンク	ガス爆発	該当なし	-	小量流出(3)	III
	フラッシュ火災	該当なし	-	小量流出(3)	III
タンカー棧橋	石油タンカー棧橋 流出火災	小量流出(9), 小量流出・流出油拡散(3), 大量流出(2)	IV-V	小量流出(5), 小量流出・流出油拡散(6), 大量流出(2), 大量流出・流出油拡散(2)	IV-V
パイプライン	危険物配管 流出火災	小量流出(12)	V	小量流出(4), 中量流出(1)	IV-V

表 2.4.6 (b) 強震時の低頻度大規模災害 (塩釜地区)

施設	災害種別	低頻度大規模災害
危険物タンク	流出火災	防油堤内流出(4), 防油堤外流出(81)
高圧ガスタンク	ガス爆発	該当なし
	フラッシュ火災	該当なし
タンカー棧橋	石油タンカー棧橋 流出火災	該当なし
パイプライン	危険物配管 流出火災	該当なし



## 第5節 長周期地震動による災害評価

### 1. 東北地方太平洋沖地震における長周期地震動による被害

#### (1) 浮き屋根上への漏洩

東北地方太平洋沖地震では、3月22日に、仙台地区の事業所において、屋外タンク貯蔵所(塩釜地区消防事務組合管内)(原油 許可容量 65,700 kl 内容量 55,000kl)の浮き屋根上に滞油が確認(図 2.5.1 図)されたが、調査の結果、ほとんどが水と判明した。

原因は、雨水管の元弁が閉鎖されていたため、雨水が排水されず浮き屋根上に溜まり、若干のスロッシングによる溢流により原油の油膜が雨水の表面に形成されたもので、火災等は発生していない。

なお、本事案について事業所では、「大容量泡放射システム」の出動を要請している。

(下図は仙台市消防局からの提供)



図 2.5.1 浮き屋根上に原油溢流疑いの事例

#### (2) タンク付属設備の被害

東北地方太平洋沖地震では、ローリングラダーが脱輪(図 2.5.2)したり、浮き屋根本体が揺られたことにより浮き屋根回転止めが引きづられタンク側板が変形(図 2.5.3)する事例等があったが、火災等の災害には至らなかった。

ローリングラダーが脱輪することにより、場合によっては浮き屋根本体が破損、溢流、浮き屋根沈降、最悪火災に至る危険性もあったと考えられる。

また、ウエザーシールがはずれたこと(図 2.5.4)等に対しては、シール部に異常が発生し、万一着火すると、タンク火災に至る危険性もあったと考えられる。

さらに、ポンツーン蓋が離脱(図 2.5.5)したことに対しては、浮き屋根上に溢流した油がポンツーン内に流入するおそれがあり、その流入量によってはポンツーンの浮力を喪失し、他のタンクへ油を緊急移送できない状況の場合は、浮き屋根が沈降しタンク全面火災に至る危険性もあったと考えられる。

(下図は仙台市消防局からの提供)



図 2.5.2 ローリンググラダーの脱輪



図 2.5.3 浮き屋根回転止め, 側板の変形



図 2.5.4 ウエザーシールのはずれ



図 2.5.5 ポンツーン蓋の離脱

### (3) タンク内のドレン配管の破損

東日本大震災では、タンク内ドレン配管の損傷によるタンク内容物の流出は確認されていない。

## 2. 想定する災害シナリオ

### (1) 浮き屋根式タンク

指針に示されている、長周期地震動による浮き屋根式タンクの下記初期事象による災害シナリオを図 2.5.6 から図 2.5.8 までに示す。

- 浮き屋根上への流出
- 浮き屋根の損傷・沈降
- タンク内のドレン配管の破損

浮き屋根式タンクでは、大きなスロッシングが励起されると、余裕空間高さを上回り内容物が溢流する可能性があるほか、浮き屋根が上部構造物に衝突し、それが起因して内容物に着火することにより、リム火災が発生する可能性がある。

また、何らかの理由により、リム火災が発生した場合、消火設備が機能しない、もしくは、消火活動ができない事態となれば、リング火災に進展し、その後、浮き屋根が沈降した場合は、タンク全面火災となる。

さらにタンク全面火災が長時間にわたり継続した場合、ボイルオーバーが発生し防油堤内火災をも引き起こすおそれがある。

一方、溢流がない場合でも、ゲージポールや浮き屋根の変形・破損、浮き屋根上への油の滞留、浮き屋根の沈降等が生じるおそれがあり、被害の状況に応じリム火災、リング火災、タンク全面火災の発生も考えられる。

さらに、タンク全面火災が発生し長時間にわたり継続した場合、ボイルオーバーが発生し防油堤内火災をも引き起こすおそれがある。

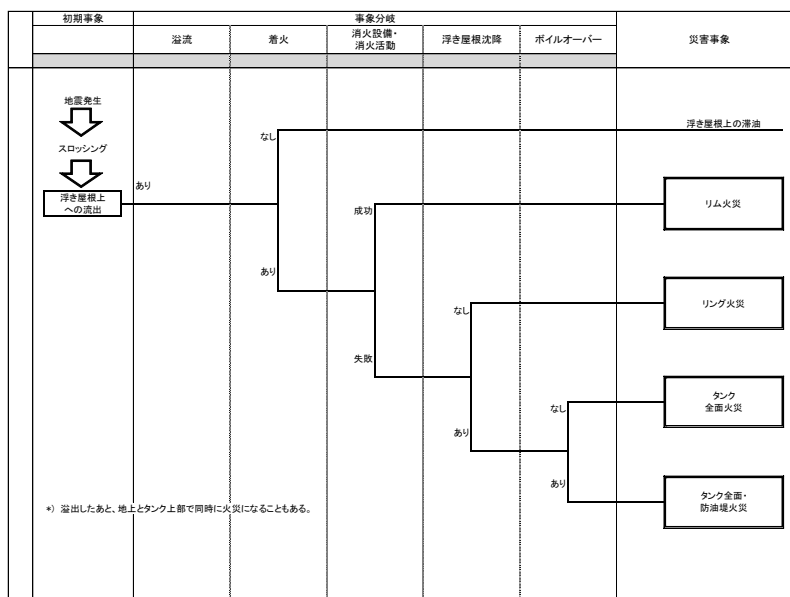
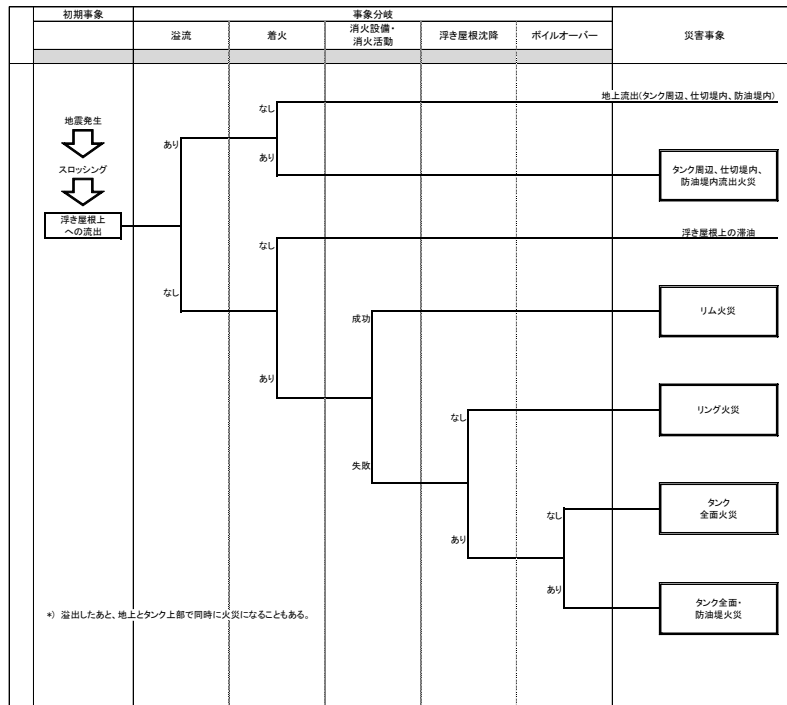


図 2.5.6 浮き屋根上への流出による災害シナリオ

浮き屋根の破損・沈降が発生し、着火した場合、タンク全面火災となり、さらにタンク全面火災が長時間にわたり継続した場合、ボイラーオーバーが発生し防油堤内火災をも引き起こすおそれもある。

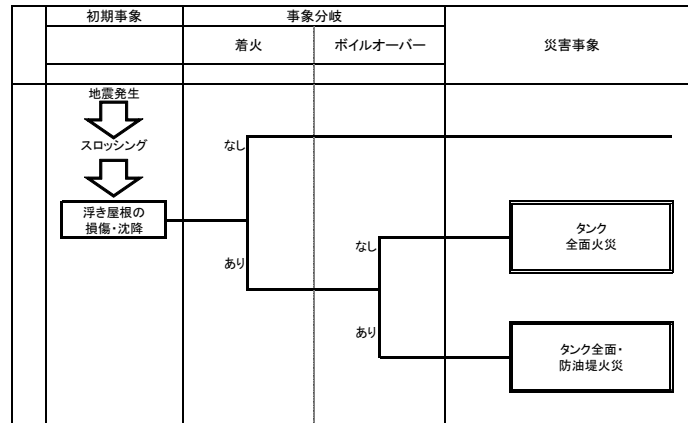


図 2.5.7 浮き屋根の損傷・沈降による災害シナリオ

浮き屋根式タンクでは、浮き屋根上に流出した油がドレン排水口から流出したり、タンク内部でドレン配管が破損してタンク内部の油がドレン排水口から流出したりするような事象が考えられる。前者の場合には、流出量は少量に留まるが、後者の場合は、ドレンバルブの閉止ができなかった際には、大量に流出して仕切堤や防油堤内に滞留することも考えられ、着火した場合、仕切堤内火災や防油堤内火災が発生する。

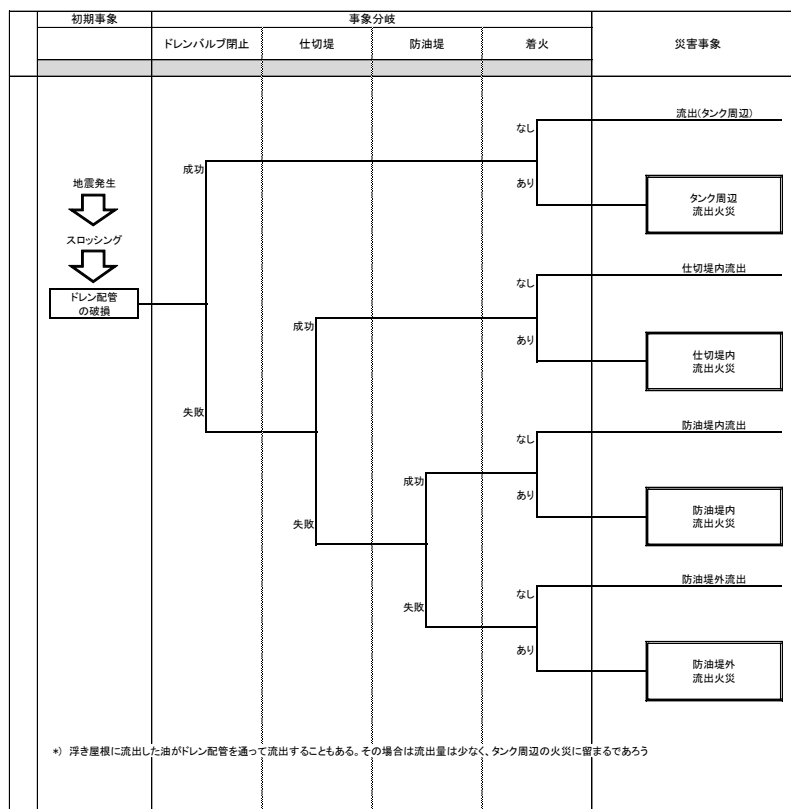


図 2.5.8 タンク内のドレン配管の破損による災害シナリオ

## (2) 内部浮き蓋付きタンク

指針では、スロッシングによりタンク内の浮き蓋が損傷し、油が浮き蓋上に溢流、あるいは浮き蓋が沈降した場合には、タンク上部の空間に可燃性蒸気が滞留し、通気口からの空気の流入により可燃性ガス濃度が爆発範囲内となって爆発・火災が発生する危険性がある、としている。また、平成15年(2003年)十勝沖地震(以下「十勝沖地震」という。)での内部浮き蓋付きタンクの被害では、スロッシング波高が2m以上になると被害が顕著になることが確認されている<sup>1</sup>。

内部浮き蓋付きタンクでは、スロッシングにより、浮き蓋が損傷・沈降し、着火した場合、消火設備等が機能しないと、タンク全面火災に至る可能性がある。さらに、タンク全面火災が長時間にわたり継続すると、ボイルオーバーが発生し、防油堤内火災をも引き起こすおそれがある。

図 2.5.9 に指針に示されている長周期地震動による浮き蓋の損傷・沈降による災害シナリオを示す。

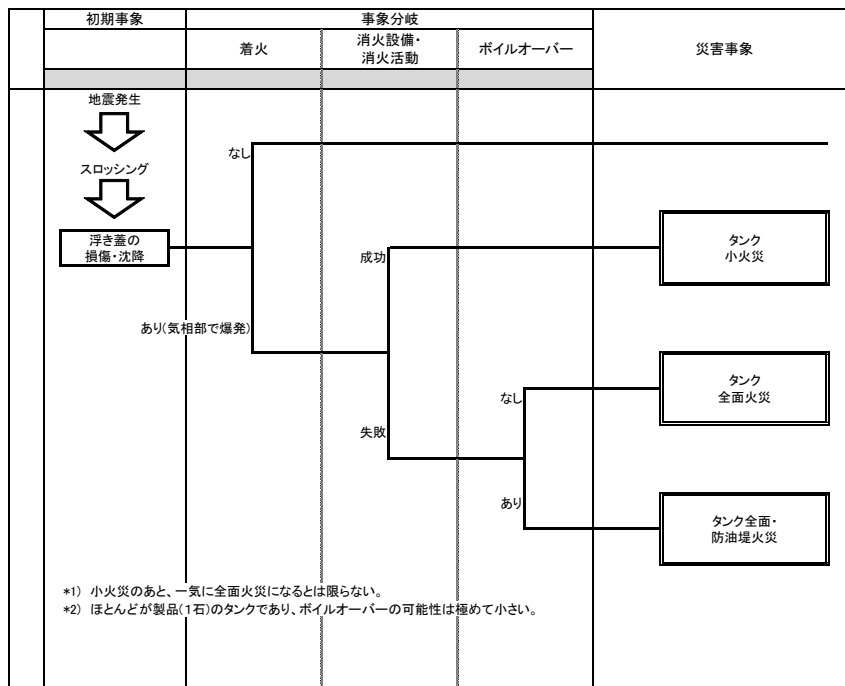


図 2.5.9 浮き蓋の損傷・沈降による災害シナリオ

<sup>1</sup> 消防庁危険物保安室：内部浮き蓋付き屋外貯蔵タンクの安全対策に関する検討報告書， 2011

### (3) 固定屋根式タンク

固定屋根式タンクの屋根は、放爆構造がとられていることから、スロッシングにより内容物が屋根に衝突すると、側板との接合部が破損し、内容物が溢流する可能性がある。

指針では、このような事例は、1964年の新潟地震で確認されており、容量20,000kL、直径約45mの固定屋根式タンク2基において、総量約2,000kLの重油が防油堤内に溢流している、としているが、東日本大震災では同様の被害は確認されていない。

固定屋根式タンクでは、タンク上部が破損し、着火した場合タンク小火災が発生し、消火設備等が機能しない場合には、タンク全面火災に至るおそれがある。さらに、タンク全面火災が長時間にわたり継続すると、ボイルオーバーが発生し、防油堤内火災をも引き起こすおそれがある。

図2.5.10に指針に示されている長周期地震動によるタンク上部の損傷による災害シナリオを示す。

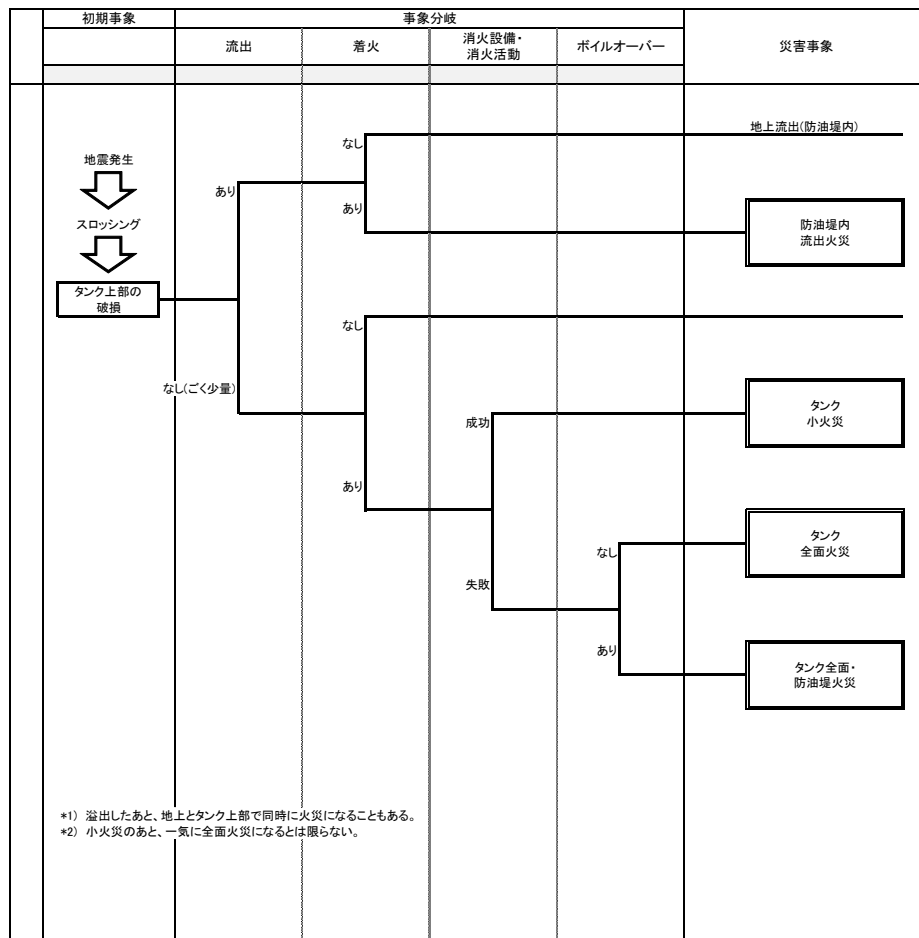


図 2.5.10 タンク上部の破損による災害シナリオ

### 3. 長周期地震動による被害の評価方法

#### (1) スロッシングによる最大波高の推定及び溢流量の算定

浮き屋根式タンク、内部浮き蓋付きタンク、固定屋根式タンクを対象として、速度応答スペクトル法を基にスロッシングによる溢流危険性を評価する。速度応答スペクトルとは、いろいろな固有周期を持つさまざまな建物や構造物に対して、地震動がどの程度の強さの揺れを生じさせるかを示すもので、建物や構造物と同じ特性（固有周期と減衰定数）を持つ揺れの最大値として算定される。

速度応答スペクトル法の評価式を以下に示す。

$$\eta = 0.837 (D/2g) (2\pi/Ts) Sv(Ts) \quad \text{(式1)}$$

$$Ts = 2\pi \{ (D/3.682g) \coth(3.682H/D) \}^{1/2} \quad \text{(式2)}$$

$\eta$  : スロッシング最大波高 (m)

$Ts$  : タンクのスロッシング基本固有周期 (s)

$D$  : タンク内径 (m)

$H$  : 液面高さ (m)

$g$  : 重力加速度 (9.8m/s<sup>2</sup>)

$Sv(Ts)$  : 周期 $Ts$  における速度応答スペクトル (m/s)

式1は、微小波高を仮定したもの（線形解）であり、溢流が生じるような大きなスロッシングの場合は、非線形性の影響による波高増分を考慮する必要がある。

非線形性を考慮したスロッシング最大波高 $\eta+$ は、西晴樹ら<sup>2</sup>により次式が提案されており、2003年十勝沖地震での事例から適用性が確認されている。

$$\eta+ = \eta + \Delta\eta$$

$$\Delta\eta = 0.91R(\eta/R)^2 \quad \text{(式3)}$$

$\eta+$  : 非線形性を考慮したスロッシング最大波高 (m)

$\eta$  : スロッシング最大波高 (式1による線形解 : m)

$\Delta\eta$  : 非線形液面増分 (m)

$R$  : タンク半径 (m)

また、非線形性を考慮したスロッシング最大波高( $\eta+$ )とタンクの側板高さとの差を溢流高さ( $\delta h$ )、スロッシングによる液面減少高さ(溢流により減少した液レベル)を $\Delta$ とすると、溢流体積( $\delta v$ )が式4で表される。

$$\delta v = \delta h \cdot (R-r_0) \cdot R\theta_0 \quad \text{(式4)}$$

$\delta v$  : 溢流体積 (図2.5.11の斜線で示す部分)

$\delta h$  : 溢流高さ

$r_0$  : タンク側板高さにおける $\theta=0^\circ$ の半径との交点

$\theta_0$  : 側板近傍においてスロッシング波高が $Hc$ と等しくなる円周方向角度

<sup>2</sup> 石油タンクのスロッシングによる溢流量の算定 (圧力技術第46巻第5号)

また、無次元液面減少高さ  $\Delta/R$  は、 $\delta v/R^3$  の一次近似式として式 5 であらわされ、

$$\Delta/R = \alpha \cdot \delta v/R^3 = \alpha \cdot \delta h/R \cdot (R-r_0)/R \cdot \theta_0 \quad (\text{式5})$$

$\alpha$  : 比例係数(自由液面 : 0.659, 浮屋根 : 0.4023)

任意の半径と周方向角度の液面の鉛直変位は、線形解  $\eta$ 、非線形液面増分  $\Delta \eta$  を用いると式 6 であらわされる。

$$\eta^+(r, \theta) = \eta^{(1)\max} \cdot J_1(\varepsilon_1 \cdot r/R) / J_1(\varepsilon_1) \cdot \cos \theta + r/R \cdot \Delta \eta \cdot \cos 2\theta \quad (\text{式6})$$

J1 : 第 1 種ベッセル関数(1 次)

$\varepsilon_1$  : J1 の  $dJ_1(x)/dx=0$  の 1 番目の正根 (=1.84118)

式 6 において、 $r^0$  は  $\eta^+(r_0, 0) = H_c$  を、 $\theta_0$  は  $\eta^+(R, \theta_0) = H_c$  を解くことによって、溢流量は式 7 により求められる。

$$\begin{aligned} \Delta v &= (R^2 \pi) \cdot \Delta \\ &= (R^2 \pi) \cdot (\alpha \cdot \delta v/R^2) \\ &= (R^2 \pi) \cdot (\alpha \cdot \delta h \cdot (R-r_0) \cdot \theta_0/R) \end{aligned} \quad (\text{式7})$$

$\Delta$  : スロッシングによる液面減少高さ  
 $\alpha$  : 0.4023 (浮屋根)

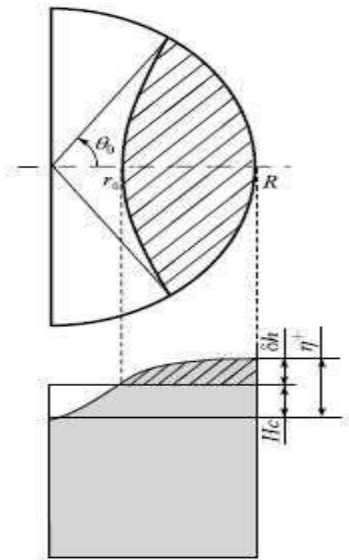


図 2.5.11 非線形スロッシングによる溢流量の模式図



## (2) 速度応答スペクトルの設定

長周期地震動による災害評価で使用する速度応答スペクトルは、仙台地区においては、東北地方太平洋沖地震(M9.0)における地震動から推定(変換処理)を行ったものを、塩釜地区においては、独立行政法人防災科学技術研究所 K-NET の観測地点 MYG012 で観測された地震動を用いた。表 2.5.1 に評価に用いた速度応答スペクトルの内容、図 2.5.12 及び図 2.5.13 に各地区の速度応答スペクトルを示す。

表 2.5.1 評価に用いた速度応答スペクトル

地区名称	事業所名称	評価に用いた速度応答スペクトル
仙 台	J X 日鉱日石エネルギー (株) 仙台製油所 (現 ENEOS (株) 仙台製油所)	東北地方太平洋沖地震(M9.0)における地震動地震動から推定(変換処理)を行った推定波
	全農エネルギー(株)仙台石油基地	
塩 釜	EMGマーケティング合同会社塩釜油槽所 (現 ENEOS (株) 塩釜油槽所)	独立行政法人防災科学技術研究所 K-NET の観測地点 MYG012 での観測波
	カメイ株式会社 塩釜貞山油槽所	
	出光興産(株)塩釜油槽所	
	昭和シェル石油(株)塩釜油槽所 (現 出光興産(株)貞山塩釜油槽所)	
	東西オイルターミナル(株)塩釜油槽所	
	富士興産 (株) 塩釜油槽所	

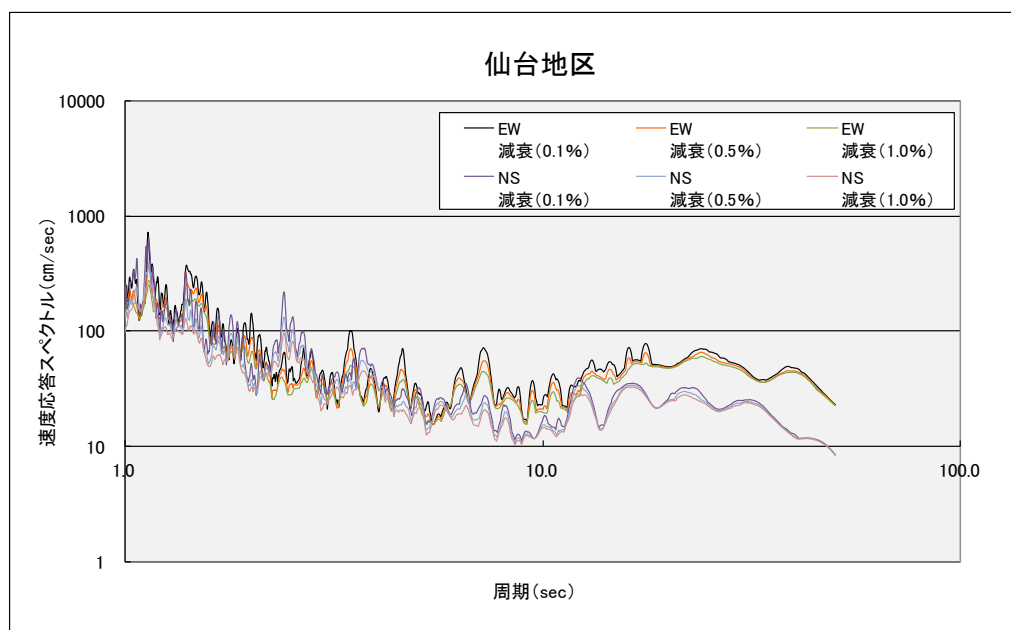


図 2.5.12 速度応答スペクトル(仙台地区)

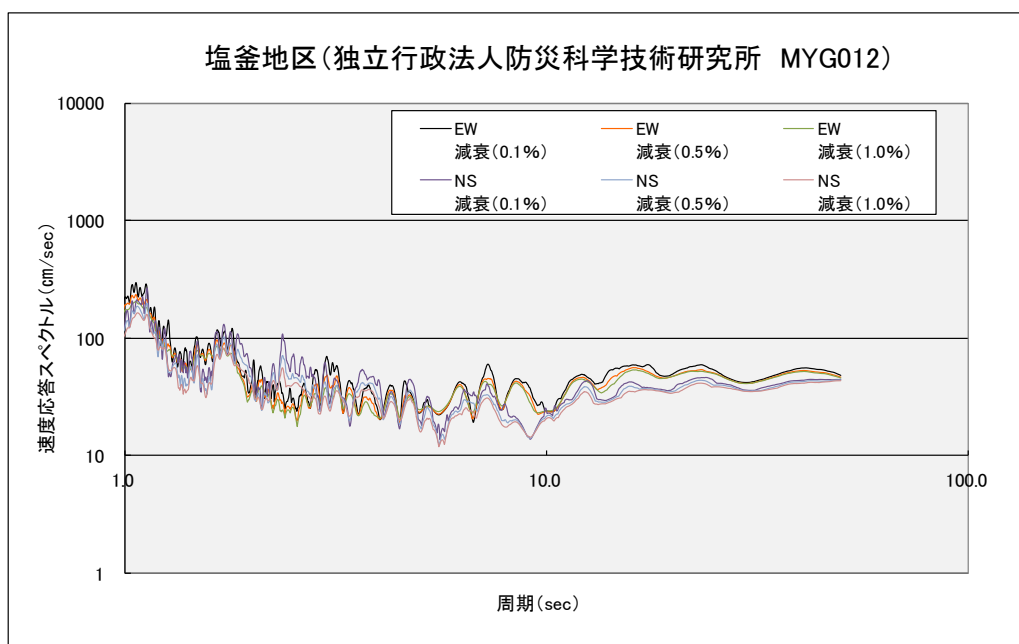


図 2.5.13 速度応答スペクトル(塩釜地区)

#### 4. スロッシング最大波高の算定

スロッシング最大波高の算定に用いる液面高さを、事業所アンケート調査で回答された自主管理の液面高さの上限値とした。

特定事業所における 10,000kL を目安とした貯蔵量別、固有周期別の危険物タンク数を表 2.5.2 及び表 2.5.3 に示す。

表 2.5.2 特定事業所における貯蔵量別危険物タンク数

地区名称	貯蔵量別危険物タンク数		総計
	500kL 以上 10,000kL 未満	10,000kL 以上	
仙台地区	25	54	79
塩釜地区	81	0	81
計	106	54	160

表 2.5.3 特定事業所における固有周期別危険物タンク数

地区名称	固有周期別危険物タンク数			総計
	5 (sec) 未満	5 (sec) 以上 10 (sec) 未満	10 (sec) 以上	
仙台地区	11	62	6	79
塩釜地区	81	0	0	81
計	92	62	6	160

図 2.5.14 に危険物タンクのスロッシング波高の頻度分布を示す。

評価対象である危険物タンクのスロッシング波高の最大値は約 1.2 m で、1.0m を超えるタンクは 5 基であり、0.5m 以上 1.0m 未満のタンクは 86 基、0.5m 未満のタンクは 69 基あるが、いずれも、スロッシング波高がタンクの余裕空間高を超えるタンクはない。

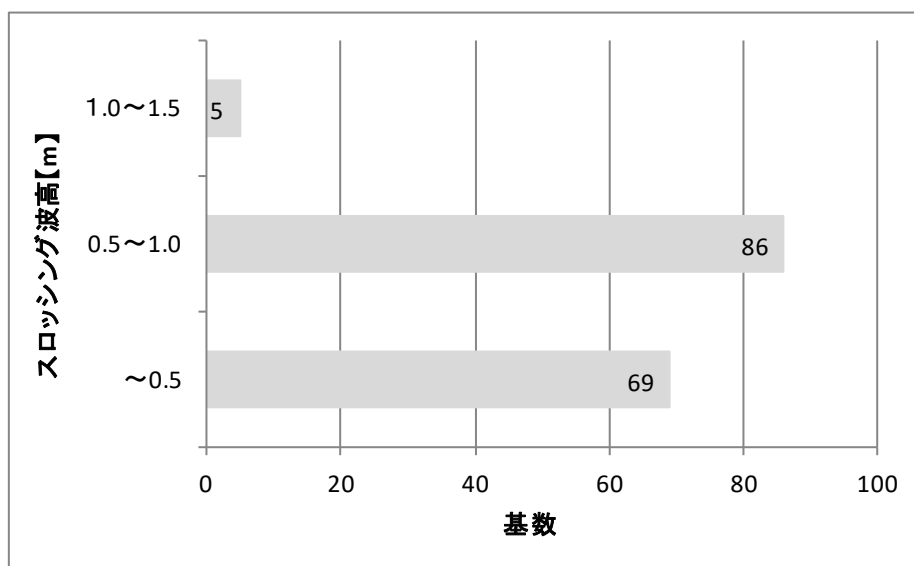


図 2.5.14 危険物タンクのスロッシング波高の頻度分布

## 5. 浮き屋根式タンクの災害想定

十勝沖地震の被害事例では、浮き屋根等の破損に関して、シングルデッキ浮き屋根式タンクの危険性が高いこと、スロッシング波高が 2m を超えると同じく危険性が高いことなどが報告されている<sup>3</sup>が、本調査結果ではスロッシング波高は最大 1.2m であることから、スロッシングによる被害（溢流、浮き屋根損傷等）の可能性は低いと考えられる。

ただし、上述のとおり、東北地方太平洋沖地震では、ローリングラダーが脱輪する等のタンクの付属設備の被害が発生していることから、それらに起因する火災の懸念も全くないわけではないことに留意することが必要である。

なお、石油タンクのスロッシングが浮き屋根に与える影響に関する最近の研究によれば、消防法で取り扱われていないスロッシングの非線形性が、浮き屋根ポンツーンに作用する応力に強く影響する場合があります<sup>4</sup>、スロッシング最大波高だけで災害想定を限定することは危険であると考えておいた方がよい。従って、浮き屋根の破損、沈降、タンク全面火災という災害シナリオ等も考えておくべきと思われる。このことは、次節 4.6 の内部浮き蓋付きタンクについても同様である。

## 6. 内部浮き蓋付きタンクの災害想定

2. (2) に示したように、指針では、十勝沖地震での内部浮き蓋付きタンクは、浮き屋根式タンクと同様にスロッシング波高が 2m 以上になると被害が顕著になることが確認されている<sup>5</sup>。

評価対象の内部浮き蓋付きタンクでは、他の屋根構造のタンクも含め、スロッシング波高が 2m を超えるものはないことから、タンク火災が発生する可能性は低いと考えられる。

## 7. 固定屋根式タンクの災害想定

2. (3) に示したように、指針では、1964 年の新潟地震で、容量 20,000kL、直径約 45m の固定屋根式タンク 2 基において、総量約 2,000kL の重油が防油堤内に溢流した、としている。

このときのスロッシング最大波高は 3m（推定値）、液面上の空間高さは約 2m であった。

また、十勝沖地震でも、固定屋根式タンク 1 基において、側板と屋根接合部を突き破って溢流する事例が確認されている<sup>6</sup>。

評価対象の固定屋根式タンクに対しては、スロッシング最大波高は空間余裕高さ以下と推定されており、液面が固定屋根には届かないことから、油の溢流やタンク火災の発生の可能性は低いと考えられる。

---

3 座間信作：2003 年十勝沖地震にみる石油タンク被害の特徴と対策，物理探査，第59 巻第4 号(2006)

4 松井徹哉，永谷隆志：長周期地震動を受ける大型円筒浮屋根貯槽の非線形スロッシング挙動，第 14 回日本地震工学シンポジウム論文集，2923-2932、2014

5 消防庁危険物保安室：内部浮き蓋付き屋外貯蔵タンクの安全対策に関する検討報告書，2011

6 太田外氣晴，座間信作：巨大地震と大規模構造物—長周期地震動による被害と対策—，2005

## 第6節 津波による災害評価

### 1. 想定する災害シナリオ

#### (1) 危険物タンク

指針に示されている、津波による危険物タンクにおける下記初期事象の各災害シナリオを図 2.6.1 から図 2.6.3 までに示す。

- 配管の破損による漏洩
- タンクの移動・転倒
- 地震による流出後の津波

ここで、各災害シナリオにおける災害事象のうち網掛けになっている災害事象は、東日本大震災で発生した災害事象を示す。

#### ア 配管の破損による漏洩

津波浸水により、防油堤内の配管が破損し漏洩した場合、緊急遮断やバルブ手動閉止ができないと防油堤内へ流出し、着火すれば、防油堤内流出火災に至る可能性がある。大量に流出し、防油堤が不等沈下等により機能が損なわれた場合、防油堤外に流出し、さらに、流出油等防止堤が機能しなければ、事業所外へ流出し、着火すれば火災に至るおそれがある。

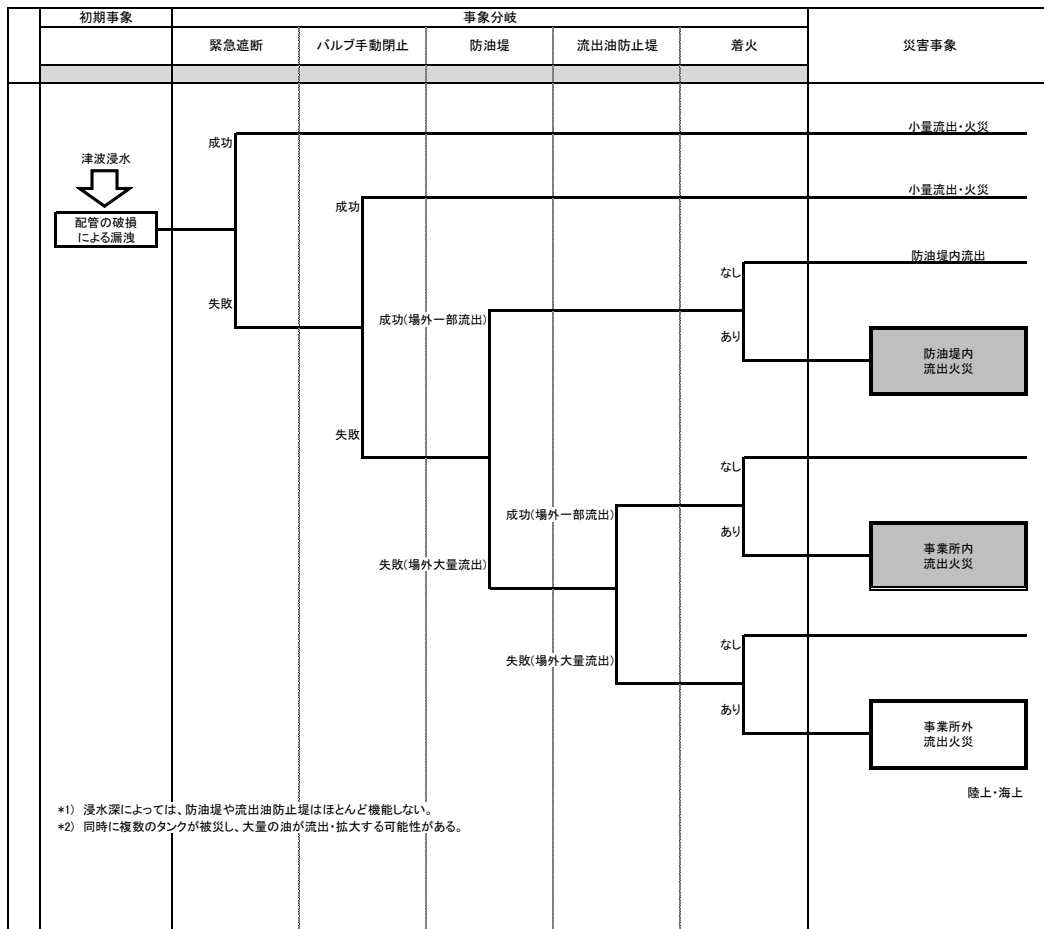


図 2.6.1 配管の破損による漏洩による災害シナリオ

## イ タンクの移動・転倒

東北地方太平洋沖地震での被害状況から、浸水深が概ね 3m以上となる場合には、危険物タンクの転倒や移動などの直接的被害が発生し、危険物が大量に流出する危険性があるといえる。

緊急遮断が機能しない、もしくは、バルブ手動閉止ができない場合は、防油堤内流出が発生する恐れがあり、防油堤が機能しなければ、事業所内に流出拡大し、流出油等防止堤が機能しなければ事業所外流出に至る危険性がある。

また、津波により大量の油の流出が想定される場合には、大規模な流出火災に至るおそれがある。

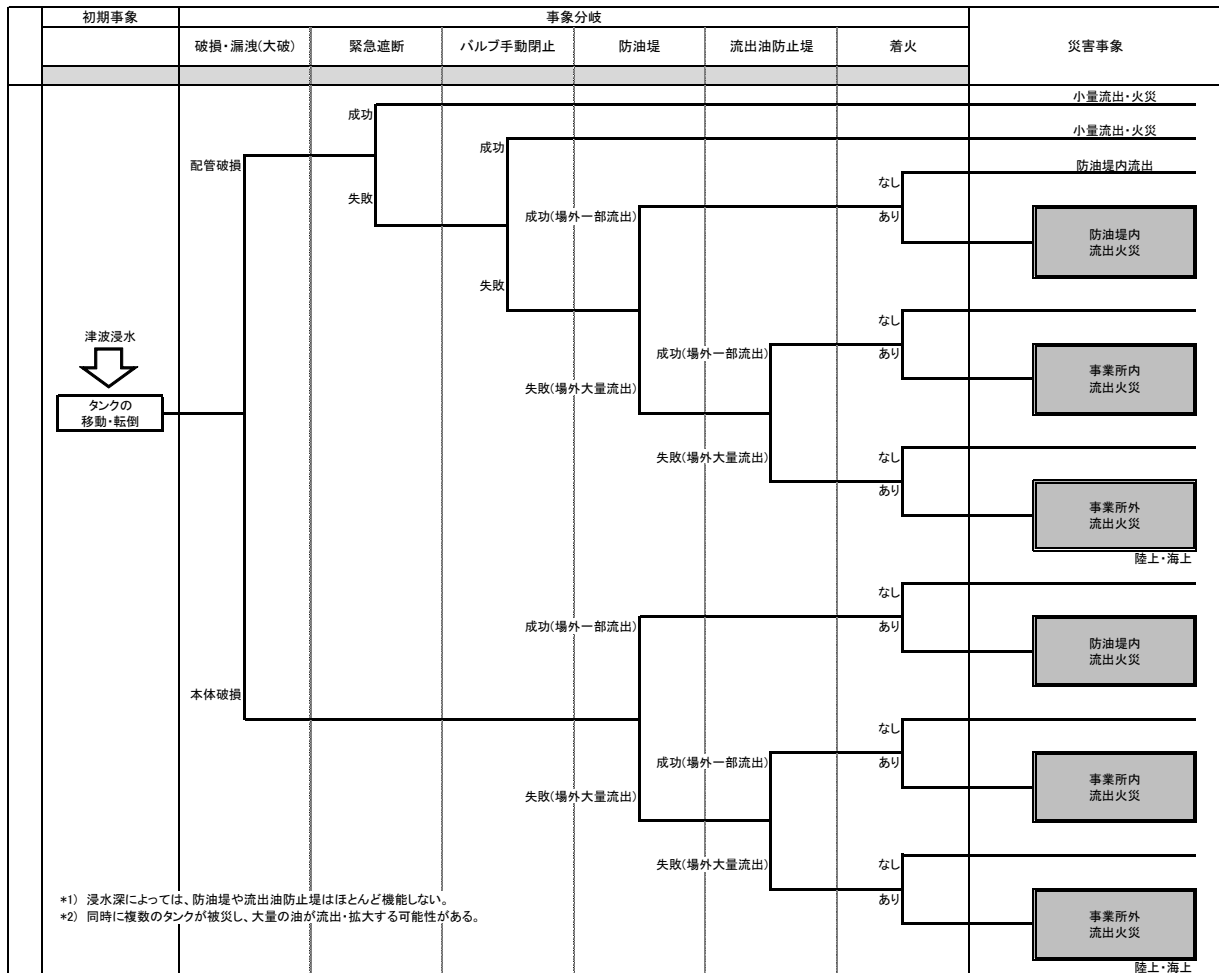


図 2.6.2 タンクの移動・転倒による災害シナリオ

### ウ 地震による流出後の津波

地震により防油堤内流出が発生し、その後の津波により防油堤内が浸水した場合、防油堤外へ流出し、事業所内流出火災へ至る可能性がある。

さらに、流出油等防止堤が機能しなければ、事業所外の陸上あるいは海上に災害が拡大する可能性がある。

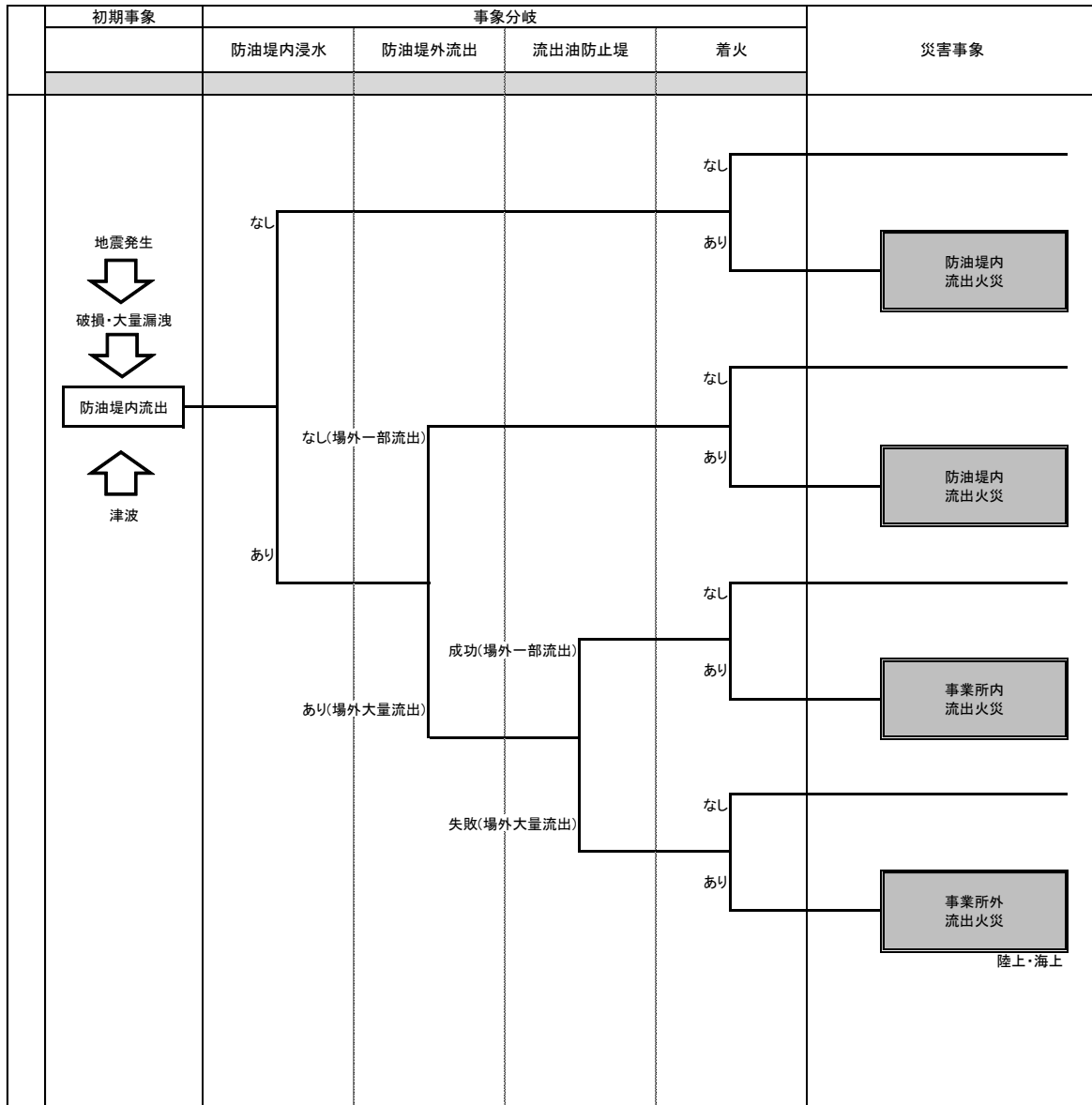


図 2.6.3 地震による流出後の津波による災害シナリオ

(2) 可燃性ガスタンク

指針に示されている、津波による可燃性ガスタンクにおける下記初期事象による災害シナリオを図 2.6.4、図 2.6.5 に示す。

- 配管の破損による漏洩
- タンクの移動・転倒

ここで、各災害シナリオにおける災害事象のうち網掛けになっている災害事象は東北地方太平洋沖地震で発生した災害事象を示す。

ア 配管の破損による漏洩

「東日本大震災を踏まえた高圧ガス施設等の地震・津波対策について：総合資源エネルギー調査会高圧ガス及び火薬類保安分科会高圧ガス部会：平成 24 年 4 月」では、配管の破損による漏洩による災害緊急遮断設備、計装設備等の破損・不具合といった、これらの設備が動作しなくなることにより適切な保安措置ができなくなり、大量の高圧ガスが漏洩するなどが想定される事象は、浸水深 1m未満でも発生の可能性がある、としている。

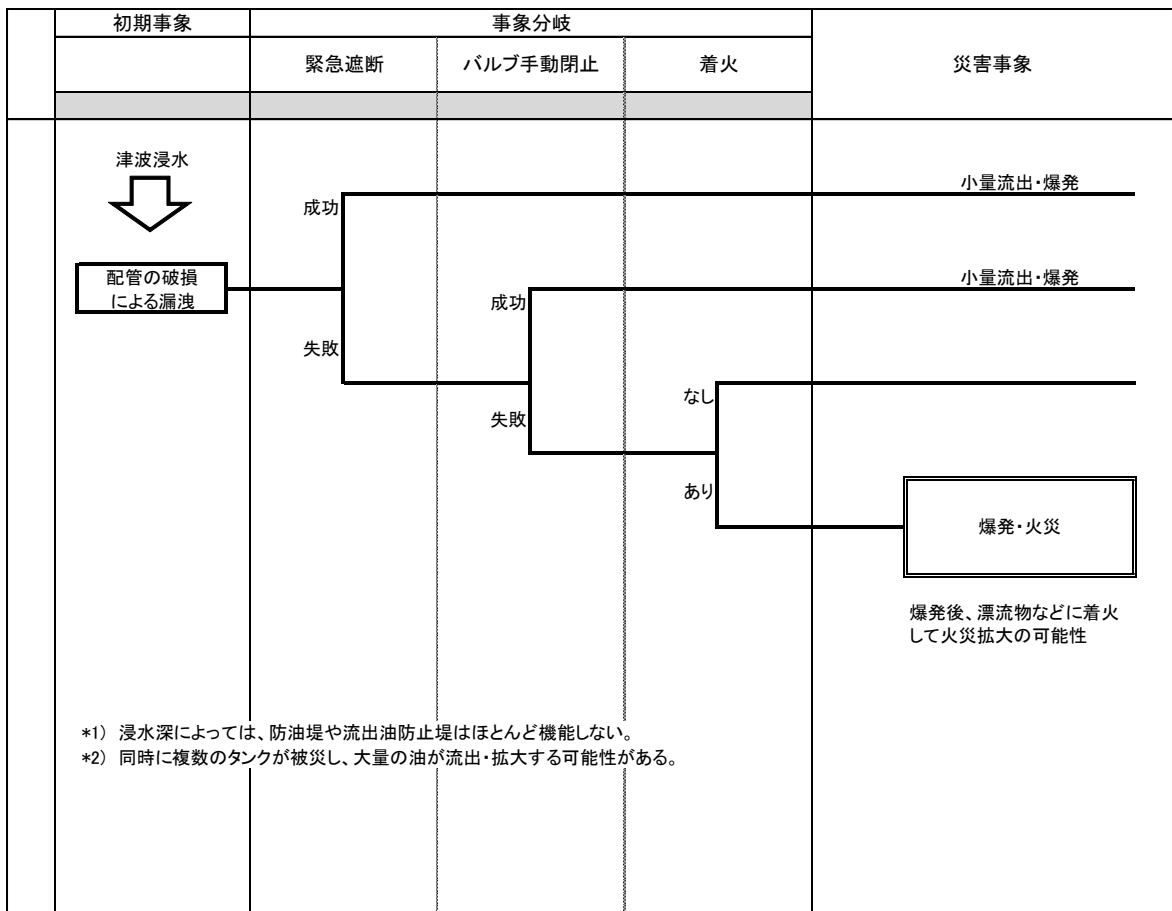


図 2.6.4 配管の破損による漏洩による災害シナリオ



## イ タンクの移動・転倒

「東日本大震災を踏まえた高圧ガス施設等の地震・津波対策について：総合資源エネルギー調査会高圧ガス及び火薬類保安分科会高圧ガス部会：平成 24 年 4 月」では、東日本大震災において、高圧ガスの大量漏洩など、想定される被害が極めて大きいとされる、高圧ガス設備、貯槽塔の移動・転倒は、浸水深 3m 以上の事業所で発生する可能性がある、としている。

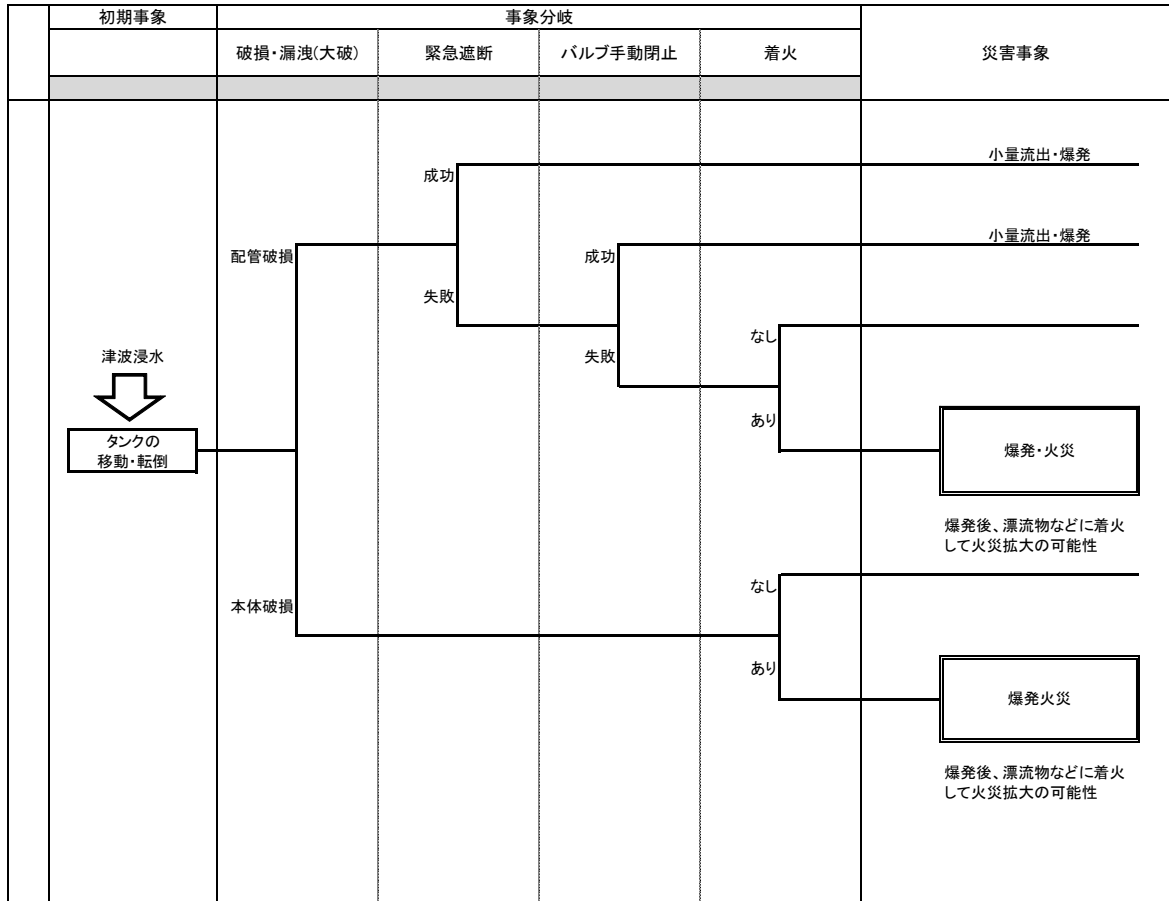


図 2.6.5 タンクの移動・転倒による災害シナリオ

## 2. 危険物タンクの浮き上がり、滑動の可能性の検討

### (1) 算定方法

津波の波力・浮力による危険物タンクへの影響を判定するため、タンクの浮き上がり及び滑動の可能性を予測する簡易手法である「屋外貯蔵タンクの津波被害シミュレーションツール（消防庁）」により、算出した流出量から想定最大流出量を把握する。

津波被害シミュレーションツールに、タンクの許可容量や内径、貯蔵内容物の比重、被災時点の貯蔵量、東北地方太平洋沖地震における津波浸水深等を入力し、津波の波力や浮力で生じる「浮き上がり」とタンク全体が押し流される「滑動」について、自主管理の液面上限高さ、自主管理の液面下限高さ、自主管理の液面上限・下限高さの中間値で安全率を計算し、移動(浮き上がり、滑動)タンク数を算定した。

津波被害シミュレーションツールで算出した浮き上がり安全率・滑動安全率が1以下の場合に移動の被害が発生する可能性があるとして判断し、安全率1時点の流出量を算定し、最大想定流出量は、タンクごとの移動が始まる時点の貯蔵量の合計値とした。図2.6.6に貯蔵率と最大想定流出量の関係を示す。

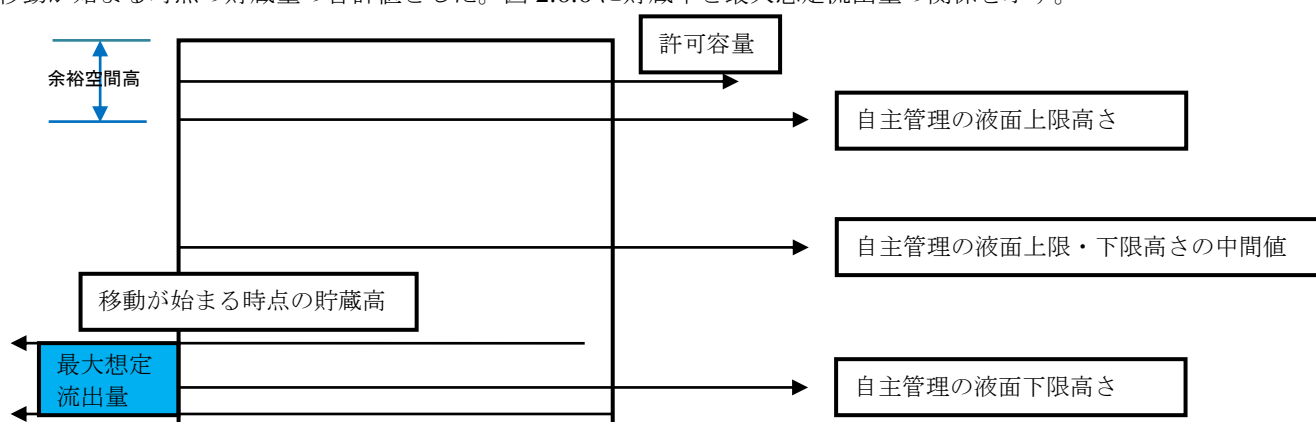


図 2.6.6 危険物タンクの貯蔵率

### (2) 津波浸水深

本調査においては、平成26年に実施した事業所アンケート調査により所在する危険物タンク、可燃性ガスタンクを対象に、東北地方太平洋沖地震での各事業所内で最大となる津波浸水深を用い、シミュレーションを実施する。また、タンク設置位置での津波浸水深は、図2.6.7に示すように、東日本大震災における最大浸水深からタンク基礎高さを差し引いた値を用いた。

なお、事業所内に浸水していても、タンク設置位置において浸水がなかったタンクについては、シミュレーションの対象外とした。

表2.6.1に算定に用いる危険物タンク、可燃性ガスタンクを有する事業所での浸水深、図2.6.8に東日本大震災における浸水図を示す。

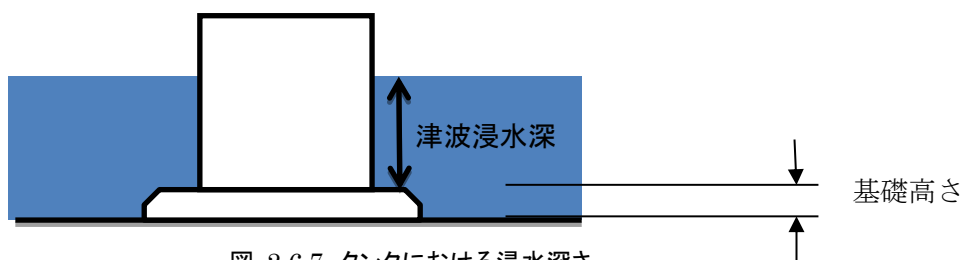


図 2.6.7 タンクにおける浸水深

表 2.6.1 算定に用いる浸水深

地区名	事業所名	事業所内での浸水の有無	算定に用いる浸水深 (m)
仙台地区	ENEOS (株) 仙台製油所	有	3.5
	全農エネルギー(株)仙台石油基地	有	5.0
	東北電力 (株) 新仙台火力発電所	有	1.3
	仙台市ガス局港工場	有	2.5
塩釜地区	ENEOS (株) 塩釜油槽所	有	— (タンクの浸水無)
	カメイ株式会社 塩釜貞山油槽所	有	1.0
	出光興産(株)塩釜油槽所	有	— (タンクの浸水無)
	出光興産(株)貞山塩釜油槽所	有	— (タンクの浸水無)
	東西オイルターミナル(株)塩釜油槽所	有	— (タンクの浸水無)
	富士興産 (株) 塩釜油槽所	有	— (タンクの浸水無)

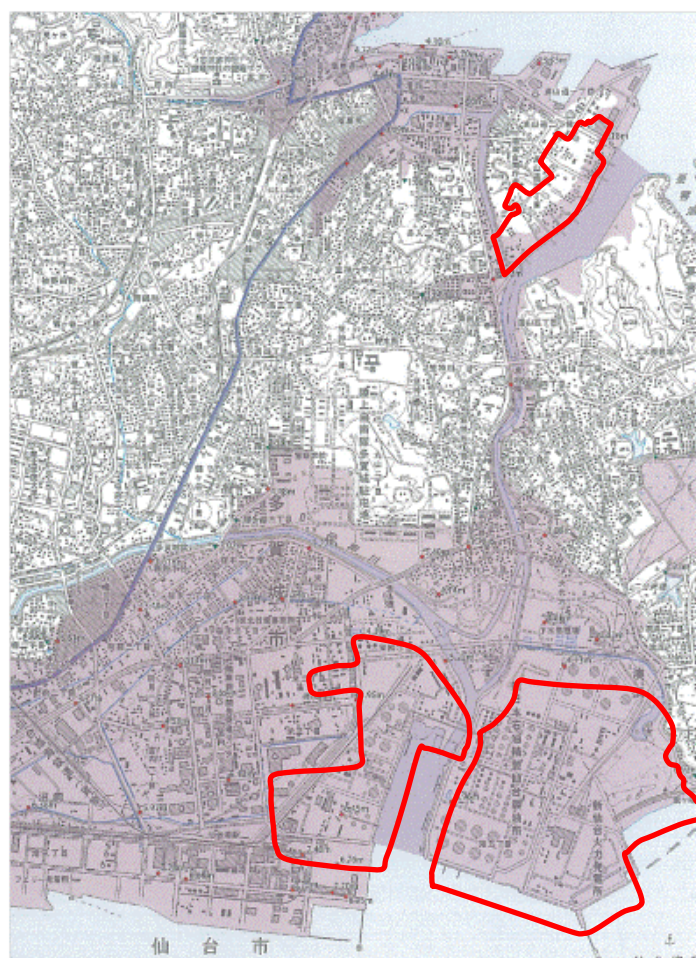


図 2.6.8 東日本大震災における津波浸水の状況 (東日本大震災津波詳細地図上巻の図に加筆)

### (3) 浮き上がり及び滑動の可能性

浮き上がり安全率及び滑動安全率が 1.0 を下回り、浮き上がり及び滑動の可能性のあるタンクの基数を表 2.6.2 に示す。

自主管理の液面上限高さにおいて、浮き上がりもしくは滑動の可能性のあるタンクはない。自主管理の液面上限・下限高さの中間値において、浮き上がりもしくは滑動の可能性のあるタンクは、仙台地区で 1 基である。自主管理の液面の下限高さにおいて浮き上がりもしくは滑動の可能性のあるタンクは、仙台地区で 76 基である。

また、仙台地区での最大想定流出量(タンクごとの、移動が始まる時点の貯蔵量の合計値)は、約 282,000 kL である。

なお、「屋外貯蔵タンクの津波被害シミュレーションツール(消防庁)」を用いる手法の精度については、畑山が東北地方太平洋沖地震での実際の被害と予測との比較検証<sup>7</sup>を行っている。これによると、「194 基のうち約 76%にあたる 147 基で実際と予測が一致しているが、実際と予測が一致しないタンクもあり、そのほとんどが被害発生の可能性があるとの、保守的な評価結果となっており、津波を受けた石油タンクの移動被害の発生予測に利用できるだけの妥当性(的中率)を有している」と結論付けている。

東北地方太平洋沖地震では、仙台地区において滑動したタンクは、休止中の 4 基(3,000kL~5,000kL)のみであった。

表 2.6.2 浮き上がりもしくは滑動の可能性のあるタンク基数<sup>\*</sup>

地区名称	浮き上がりもしくは滑動の可能性のあるタンク			最大想定流出量 (kL) (タンクごとの、移動が始まる時点の貯蔵量の合計値)
	自主管理の液面上限高さの場合	自主管理の液面上限・下限高さの中間値	自主管理の液面下限高さの場合	
仙台地区	0	1	76	282,000
塩釜地区	0	0	0	0
計	0	1	76	282,000

<sup>\*</sup>最大想定流出量(kL)は、タンクごとの、移動が始まる時点の貯蔵量の合計値で、すべてのタンクが自主管理の液面上限高さ、自主管理の液面上限・下限高さの中間値、自主管理の液面下限高さで貯蔵されている状態を想定したもの

<sup>7</sup> 2014年日本地震工学シンポジウム論文：2011年東北地方太平洋沖地震の際の津波による石油タンクの被害：畑山健：消防庁消防研究センター

### 3. 危険物タンクの災害想定

#### (1) 配管の破損による漏洩による災害

仙台地区は、津波浸水深が 1.3～5.0m であるが、事業所に対するアンケート調査結果では、すべての事業所において、防油堤に漏洩防止措置（目地等の補強）が実施されており、配管からの流出による被害のほとんどが防油堤内で止まるが、防油堤外に設置されている配管については流出油等防止堤内への油の流出が考えられる。

ただし、第 5 節第 1 項に示した東北地方太平洋沖地震の被害状況と同様に、津波により防油堤の洗掘等が発生した場合は、事業所内へ流出拡大する可能性もあり、この場合、流出油等防止堤が堅牢でなければ、最悪の場合は事業所外へ流出拡大するおそれもある。

塩釜地区内の浸水範囲にある事業所における津波浸水深は 1.0m であるが、仙台地区の事業所と同様に防油堤に漏洩防止措置が実施されており、配管からの流出による災害は、最悪の場合は防油堤内流出が考えられる。

#### (2) タンクの浮き上がり・滑動による災害

仙台地区においてタンクの浮き上がり・滑動により想定される最大想定流出量（タンクごとの、移動が始まる時点の貯蔵量の合計値）は約 282,000kL であり、流出した場合は防油堤内流出火災が発生するおそれがある。

ただし、第 5 節第 1 項に示した東北地方太平洋沖地震の被害状況と同様に、津波により防油堤の洗掘等が発生した場合は、事業所内へ流出拡大する可能性もあり、この場合、流出油等防止堤が堅牢でなければ、最悪の場合は事業所外へ流出拡大する可能性もある。

#### (3) 地震による流出後の津波による災害

津波が想定される地震により、石油タンクにおいて仕切堤内流出もしくは防油堤内流出が発生した場合は、その後の津波により、事業所内もしくは事業所外（陸上あるいは海上）に流出拡大する可能性がある。

仙台地区では、流出油等防止堤は設置されているが、浸水深が最大 5.0m であり、仕切堤内もしくは防油堤内の滞油が事業所内もしくは、事業所外へ流出拡大するおそれがある。

塩釜地区の浸水範囲にある事業所における浸水深は最大 1.0m であり、事業所内への流出拡大の可能性はあるが、事業所外へ流出拡大する可能性は仙台地区に比べて低いと考えられる。

### 4. 可燃性ガスタンクの災害想定

可燃性（高圧）ガス施設が受ける津波の波力及び浮力や漂流物により受ける衝撃力に対する影響評価については、現在検討が行われているところであり、平成 26 年度までに評価方法の策定が完了する予定である（平成 27 年 3 月 2 日時点において未策定）。

本評価では、参考的な評価として、「東日本大震災を踏まえた高圧ガス施設等の地震・津波対策について：総合資源エネルギー調査会高圧ガス及び火薬類保安分科会高圧ガス部会：平成 24 年 4 月」に記載されている、東日本大震災での津波浸水深と被災状況を踏まえ、定性的に可燃性ガスタンクの災害想定を行う。

## (1) 配管の破損による漏洩による災害

「東日本大震災を踏まえた高圧ガス施設等の地震・津波対策について：総合資源エネルギー調査会高圧ガス及び火薬類保安分科会高圧ガス部会：平成 24 年 4 月」では、配管の破損による漏洩において災害緊急遮断設備、計装設備等の破損・不具合といった、これらの設備が動作しなくなることにより適切な保安措置ができなくなり、大量の高圧ガスが漏洩するなどが想定される事象は、浸水深 1m未満でも発生した事例がある、としている。

ただし、流出したとしても海水からの入熱により短時間で気化し、着火を免れれば大気中に拡散・消滅するため、大規模な火災爆発には至らないと考えられるが、本評価では、この効果を考慮せずに影響について算定した。

仙台地区の浸水範囲にある可燃性ガスタンクは、緊急遮断装置が設置されているものの、浸水深は約 1.3～3.5mであり、津波浸水時に緊急遮断装置が確実に機能する可能性は高くなく、配管の破損による漏洩により中量流出・爆発が想定される。

また、塩釜地区では浸水範囲にある可燃性ガスタンクはない。

表 2.6.3 に地区別の中量流出・爆発に至る可燃性ガスタンク基数及び爆風圧影響距離を示す。影響距離を定める基準については、安全限界（家の天井の一部が破損：窓ガラスの 10%が破壊される）2.1（kPa）を用いた。

仙台地区における人への爆風圧の影響は、石油コンビナート等特別防災区域外に及ぶと考えられる。

表 2.6.3 中量流出・爆発に至る可燃性ガスタンク基数及び爆風圧影響距離\*

	基数	影響距離 (m)
仙台地区	20	200以上
塩釜地区	0	—

※配管の破損による漏洩において、災害緊急遮断設備、計装設備等の破損・不具合といった、これらの設備が動作しなくなることにより適切な保安措置ができなくなり、大量の高圧ガスが漏洩するなどが想定される事象が浸水深 1m未満は発生するとして事例に基づき、定性的の評価したものの

## (2) タンクの浮き上がり・滑動による災害

仙台地区における可燃性ガスタンクでの浸水深は、1.3～3.5mであり、移動・転倒が発生する可能性があり、さらに大量流出の可能性もある。

しかしながら、本評価では、球形タンクについては、タンク下部の形状が円筒形もしくは横置き形とは異なり、津波の流体力が低減されると考えられることから、評価対象外とした。そのため、仙台地区、塩釜地区とも、津波により移動・転倒の可能性のある可燃性ガスタンクはないと考えられる。

## 第7節 大規模災害における災害評価

### 1. 想定する災害シナリオ

大規模災害とは、単独災害(平常時、地震時における想定災害)のリスクマトリックスにおいて、発生危険度が非常に小さいが、影響度が大きいとされる災害(低頻度大規模災害)がさらに拡大したものであり、従前の防災アセスメントではほとんど想定されていなかった極低頻度の発生事象である。例えば、石油類が防油堤外さらには事業所外に流出拡大したり、石油類や可燃性ガスの火災・爆発が隣接施設を損傷して、さらに拡大していくような災害である。東北地方太平洋沖地震では、LPG タンクの倒壊に端を発し、4基のタンクが爆発・炎上してヤード内の多くのタンクを破損し、さらに隣接施設や隣接事業所にも被害を与えた。

大規模災害は、発生危険度は極めて低いが、事故に至る一定の条件が整った場合、発生すると考えられる。

本評価では、発生危険度には言及せず、施設の構造、防災設備(本評価では排水処理設備の状況を踏まえ)、周辺施設の状況などから起こり得ると考えられる災害を想定し、万一事故が発生した場合、どの程度の影響が生じるかを算定した。

#### (1) 危険物タンク

指針では、危険物タンクにおける大規模災害の初期事象として、2つの事象が示されている。

- 防油堤から海上への流出
- 防油堤火災からの延焼拡大

#### ア 防油堤から海上への流出

1978年宮城県沖地震では、仙台地区にある2基の重油タンク(31,500kL)及び1基の減圧軽油タンク(23,700kL)の側板と底板の接合部付近が破断し、約70,000kLの重油が流出した。陸上での拡大は、流出油等防止堤で防止できたが、一方では排水溝を通してガードベースン(容量6,000kL)に流出した。直ちに港湾に通ずる排水口の緊急遮断ゲートの閉鎖を行ったが、ヘドロが堆積していたため完全に閉鎖できず、土のうやダンプトラックによる土砂の搬入等により封鎖を完了するまでに数千kLが海上に流出した。しかしながら、海上に流出した重油の大半は第1次オイルフェンスでくい止められた(図2.7.1)。

防油堤外へ大量流出した場合、流出油等防止堤や排水処理設備が機能しなければ事業所外へ流出する恐れがあり、事業所外流出後、海上へ流出拡大した場合は、オイルフェンスの展張ができなければ、大規模な流出拡散事故へ進展するおそれがある。

防油堤からの海上流出による災害シナリオを図2.7.2に示す。ここで、図中の各災害シナリオにおける災害事象のうち、網掛けになっている災害事象は本評価から想定される災害事象であることを示す。

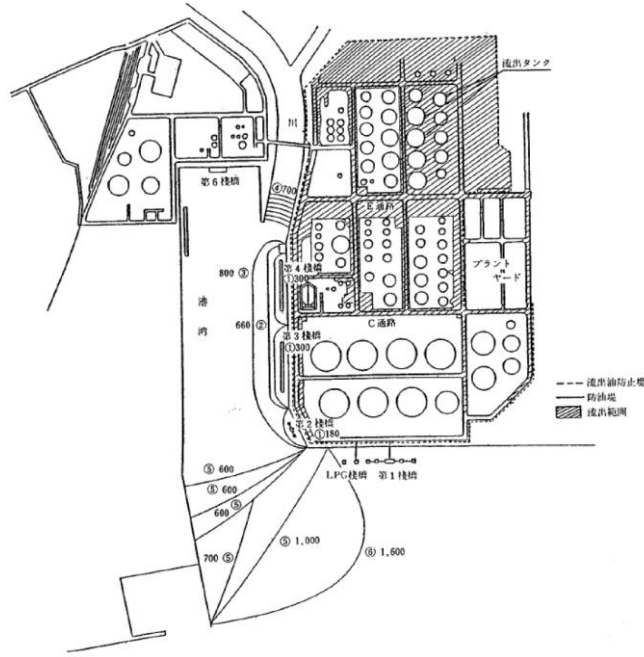


図 2.7.1 1978 年宮城県沖地震での重油流出範囲とオイルフェンスの展張状況<sup>8</sup>

初期事象	事象分岐				災害事象
	流出油防止堤	排水処理設備	オイルフェンス	着火	
防油堤外流出 (大量流出)	成功	成功	成功	なし	防油堤外流出
				あり	陸上 事業所内 流出火災
	なし		防油堤外流出		
	あり		陸上 事業所外 流出火災		
	失敗	成功	なし	海上流出	
			あり	海上流出火災	
		失敗	なし	海上流出拡大	
			あり	海上流出火災	

図 2.7.2 防油堤から海上への流出による災害シナリオ

<sup>8</sup> 消防庁特殊災害室，石油コンビナートの防災アセスメント指針，平成 25 年 3 月



## イ 防油堤火災からの延焼拡大

新潟地震（1964年）では、第1火災として、原油タンク5基、製品タンク10基の浮き屋根が揺動し、容量30,000kLの浮き屋根式原油タンクで、タンク側板を越えて原油が溢流して着火した。その後、隣接タンクを類焼し、防油堤の破損箇所から流出した原油の火により、加熱炉、ボイラー、反応塔でも火災が発生した。

この第1火災では、この原油タンク5基が焼損し、原油12万kL以上が焼失、一般民家18棟が全焼した。

また、第2火災として、タンク本体及び配管から石油が流出し、防油堤（煉瓦作り）の破損により、流出した油が、液状化による噴出した水や津波による海水の上を浮遊して拡散し、地震発生約5時間後、隣接工場との境界付近で爆発音とともに出火し、タンク全面火災が発生した。第2火災では、タンク138基が焼損し、焼損面積は235,000m<sup>2</sup>（隣接する工場を含む）、焼失建物面積75,282m<sup>2</sup>（隣接する工場を含む）、全焼建物は440棟（うち民家229棟）であった。

指針では、防油堤火災からの延焼拡大を考える場合、現状では耐震基準が強化された大規模タンクよりも、比較的脆弱とされる準特定タンク（新基準未適合）や小規模タンク（500kL未満）での火災に注意すべき、としている。

このような、比較的規模の小さいタンクは、貯蔵量は比較的少ないものの、多くのタンクが仕切られることなく、同一の防油堤の中に設置されていることが多く、仮に1基のタンクから油が流出して火災になると、周辺のタンクを焼損して、火災が防油堤全体に拡大する危険性がある。また、地震により防油堤が損傷した場合には、火災はさらに拡大し、周辺の施設に影響を及ぼすことも考えられる。



図 2.7.3 新潟地震(1964年)での製油所での出火・延焼状況2

防油堤内流出火災が発生し、同一防油堤内の隣接タンクの損傷・延焼に至る場合、タンクヤード全体の火災に至るおそれがある。さらに、防油堤が堅牢でなく、損傷し機能しない場合、防油堤外や周辺設備へも火災が拡大する可能性がある。

防油堤内火災からの延焼拡大による災害シナリオを図 2.7.4 に示す。ここで、図中の各災害シナリオにおける災害事象のうち、網掛けになっている災害事象は本評価から想定される災害事象であることを示す。

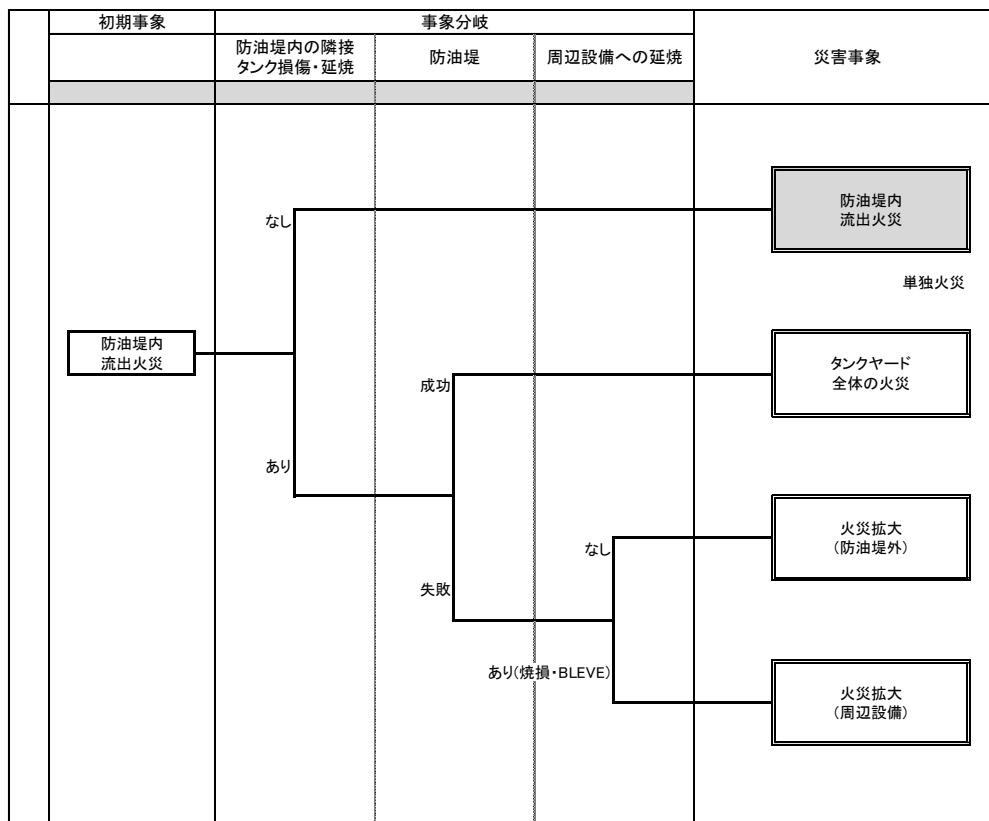


図 2.7.4 防油堤火災からの延焼拡大による災害シナリオ

## (2) 可燃性ガスタンク

指針では、可燃性ガスタンクにおける大規模災害の初期事象として、1つの事象が示されている。

### ○ BLEVEによる延焼拡大

#### BLEVEによる延焼拡大

BLEVE (Boiling Liquid Expanding Vapor Explosion)<sup>9</sup>とは沸点以上の温度で貯蔵している加圧液化ガスの貯槽や容器が何らかの原因により破損し、大気圧まで減圧することにより急激に気化する爆発的蒸発現象である。典型的には、火災時の熱により容器等が破損してBLEVEを引き起こす。BLEVEの発生は内容物が可燃性のものに限らないが、可燃性の場合には着火してファイヤーボールと呼ばれる巨大な火球を形成することが多い。

東日本大震災におけるLPGタンク爆発火災は、満水のタンクの倒壊に端を発し、これによりLPG配管が破損して火災となり、BLEVEにより次々と隣接タンクが爆発して大規模火災に至った。

可燃性ガスタンクの流出爆発・火災により、周辺施設への延焼や周辺の可燃性ガスタンクの破損に至ることも考えられる。

図2.7.5にBLEVEによる延焼拡大による災害シナリオを示す。

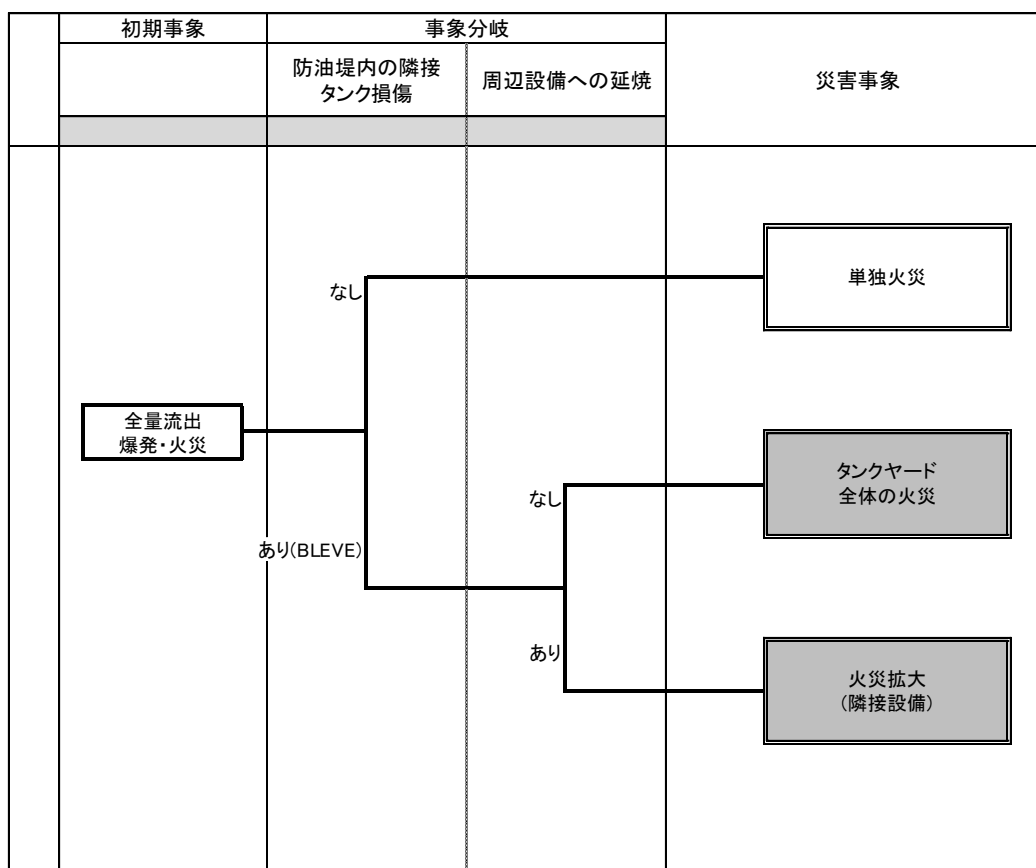


図 2.7.5 BLEVEによる延焼拡大による災害シナリオ

<sup>9</sup> BLEVE (Boiling Liquid Expanding Vapor Explosion) とは、沸点以上の温度で貯蔵している加圧液化ガスの貯槽や容器が何らかの原因により破損し、大気圧まで減圧することにより急激に気化する爆発的蒸発現象である。典型的には、火災時の熱により容器等が破損してBLEVEを引き起こす。BLEVEの発生は内容物が可燃性のものに限らないが、可燃性の場合には着火してファイヤーボールと呼ばれる巨大な火球を形成することが多い。

## 2. 危険物タンクの災害想定

### (1) 防油堤から海上への流出による災害

平常時(通常操業時)の場合、流出油等防止堤により、石油類が事業所外へ流出する可能性は低い。

また、地震時については、流出油等防止堤が堅牢でなければ、事業所外へ流出する可能性はある。

しかしながら、液状化により防油堤が不等沈下し、防油堤の機能が損なわれた場合でも、排水処理設備が機能すれば、事業所外へ流出する可能性は低い。

本調査のため実施した事業所アンケート調査回答によれば、仙台、塩釜両地区の特定事業所において排水処理設備は設置されている。従って、前述の排水処理設備により石油類が海上へ流出する可能性は低いものと考えられる。

### (2) 防油堤火災からの延焼拡大による災害

本評価では、同一防油堤の中に、準特定タンク（新基準未適合）があり、複数の危険物タンクが所在するものを対象に、タンクヤード全体の火災（防油堤内の全てのタンクの全面火災及び防油堤内の火災）が発生した場合の放射熱影響の算定を行った。

影響距離を定める基準については、周辺設備への延焼の可能性をはかるものとして、プロセス機器に被害を与えるのに十分な強度（37.5kW/m<sup>2</sup>）を用いた。

放射熱による影響範囲は、プロセス機器に被害を与える放射熱の基準値には達しないものの、防油堤に至近の場所では最大 20kW/m<sup>2</sup> 程度の放射熱強度となる。これは火災時に発生する黒煙による放射発散度の低減が考慮されている値であるため、防油堤至近の施設への損傷・延焼の可能性は否定できない。

表 2.7.1 タンクヤード全体が火災に至るタンクヤード数、ヤード内タンク基数及び放射熱影響距離※

	タンクヤード数	ヤード内 タンク基数	防油堤至近の放射熱強度 (kW/m <sup>2</sup> )
仙台地区	0	0	-
塩釜地区	4	2	17.4
		8	15.0
		5	15.0
		5	6.9

※同一防油堤の中に、準特定タンク（新基準未適合）があり、複数の危険物タンクが所在するものを対象に、タンクヤード全体の火災（防油堤内の全てのタンクの全面火災及び防油堤内の火災）が発生することを想定したもの

## 3. 可燃性ガスタンクの災害想定

表 2.7.1 においても記したが、大規模災害の発生危険度は極めて低いが、災害が拡大するため極めてその影響範囲が大きい。本評価では、発生危険度には言及せず、万一事故が発生した場合、どの程度の影響が生じるかを算定した。

指針では、東北地方太平洋沖地震で被災したタンクの状況から、個々のタンクが仕切られることなく1つの防液堤内に密集して設置されたものを BLEVE に至る危険性があるタンクとしている。仙台地区の可燃性ガスタンクは、個々のタンクが防液堤で仕切られており、本災害の発生の可能性は非常に低いと考えられる。

しかしながらここでは、万一これらのタンクにおいても BLEVE が発生した場合に災害影響がどの程度になるか、指針の評価手法に基づき算定した。

本評価では、タンクが破損して爆発・ファイヤーボールが発生したときの影響距離（放射熱及び爆風圧）、破損タンクの破片の飛散距離を算定した。

BLEVEが発生した場合、可燃性ガスタンクの爆風圧により、周辺の危険物タンクは破損し、着火した場合、周辺設備への延焼し、火災が拡大すると考えられる。

本評価では、BLEVEとして、フラッシュ率<sup>10</sup>を考慮して算定を行った。ファイヤーボールの放射熱に対する影響距離については、ファイヤーボールを形成するガス量をフラッシュ率を貯蔵量に乗じた値ではなく、参考資料1にあるように安全率を考慮して Hasegawa and Sato<sup>11</sup>の文献を参考にフラッシュ率が1/3以上であれば全量、1/3未満であればフラッシュ率の3倍のガス量がファイヤーボールに寄与すると仮定している。ここでは、個々のタンクの影響を考慮しているが、隣接タンクが次々と爆発するような事態において、長時間火災に曝される場合にはフラッシュ率はより大きくなる可能性がある。したがって、貯蔵温度が大気圧沸点以下で貯蔵されているタンクについては、今回対象外としたが、状況によってはBLEVEに至る可能性がある。

人に対する影響距離を定める基準について、放射熱では、30秒で人体の皮膚に第2度の火傷を引き起こす熱量として、4.5kW/m<sup>2</sup>を、爆風圧では、Clancey(1972)による「安全限界」(95%の確率で大きな被害はない)とされ、家の天井が一部破損する、窓ガラスの10%が破壊されるとされる圧力2.1kPaを基準値とした。

周辺施設に対する影響距離を定める基準については、放射熱では、周辺設備への延焼の可能性をはかるものとして、プロセス機器に被害を与えるのに十分な強度(37.5kW/m<sup>2</sup>)、爆風圧では、Clancey(1972)による油貯槽が破裂、無筋建物、鋼板建物が破壊されるとされる圧力28kPaを基準値とした。

表2.7.2に火災・爆発に至る可能性のある可燃性ガスタンクの基数と影響範囲を示す。

仙台地区において、人に対する放射熱、爆風圧、破損タンクの破片の飛散の影響は、石油コンビナート等特別防災区域外に及ぶおそれがある。また、周辺施設に対する爆風圧の影響は、破損を引き起こし、破損タンクの破片の飛散により破損するおそれがある。

塩釜地区においては、人に対する放射熱、爆風圧、破損タンクの破片の飛散の影響は、石油コンビナート等特別防災区域外に及ぶおそれがある。また、周辺施設に対する爆風圧の影響は、破損を引き起こし、破損タンクの破片の飛散により破損するおそれがある。

表 2.7.2 火災・爆発に至る可能性のある可燃性ガスタンク基数及影響距離<sup>\*</sup>

	基数	周辺設備への延焼の可能性		人への影響		最大飛散距離 (m)
		放射熱 影響距離 (m)	爆風圧 影響距離 (m)	放射熱 影響距離 (m)	爆風圧 影響距離 (m)	
仙台地区	17	200以上	200以上	200以上	200以上	200以上
塩釜地区	3	200以上	50以上100未満	200以上	200以上	200以上

<sup>\*</sup>発生危険度は極めて低く、平常時では10<sup>-7</sup>程度(10,000施設で1,000年に1回)以下であり、極低頻度の事象を想定したものである。また影響範囲は個々のタンクの最大の影響を考慮したものである。

<sup>10</sup> 沸点以上の温度で圧力をかけ液化したガスが、漏洩して瞬間的に気化する現象をフラッシュと呼び、その際の気化率をフラッシュ率という。

<sup>11</sup> K. Hasegawa and K. Sato, "Study on the Firaball Following Steam Explosion of n-Pentan", Proc. of 2<sup>nd</sup> International Symposium on Loss Prevention and Safety Promotion in Process Industries, 1977.



## 第 3 章

# 災 害 予 防 計 画





# 第3章 災害予防計画

この計画は、特別防災区域に係る災害の発生を未然に防止することを目的とする。

## 第1節 危険物、高圧ガス及び毒・劇物等災害予防計画

この計画は、危険物、高圧ガス及び毒・劇物等の火災、漏洩、爆発等の災害予防計画について基本的事項を定める。

### 1. 災害予防の基本方針

#### (1) 特定事業者

- ① 災害予防に関し、第一次的責任者として自主保安の重要性を認識するとともに、各施設の設置、貯蔵、取扱い、防災資機材の整備及び輸送等、すべての点において十分な安全対策を講じ、あらかじめ定める計画に従い保安検査及び点検を徹底するものとする。
- ② 事業所内部及び防災組織関係機関との連絡体制の確立や、職員の避難体制、配備計画等を策定し、緊急時の即応体制を整えるものとする。

#### (2) 防災関係機関

- ① 関係法令に基づく権限を有する機関は、特定事業所に対する点検、査察、監督指導を強化し、災害発生要因の排除と災害予防の徹底を図るものとする。
- ② 特定事業所に対する災害予防についての教育及び防災訓練等を実施し、防災に関する知識、技能の向上を図るものとする。
- ③ 特定事業所及び防災関係機関相互の連絡、情報伝達体制の確立を図るとともに応急対策上必要な事業所情報（可燃性物質・毒劇物等の所在や性状、主な貯槽施設や防災施設等の概要等）を共有し、防災要員の配備計画を策定する等、緊急時の即応体制を整えるものとする。

### 2. 基本的な予防措置事項

#### (1) 特定事業者

- ① 法令に定める定期点検に加え自主的な点検を計画的に行い、施設及び設備の適切な維持管理に努めるとともに、内部規程を策定し自主保安管理体制を確立するものとする。
- ② 自衛防災組織を設置し、防災規程を定め、防災管理者及び副防災管理者(第1種事業者に限る。)を選任し、防災要員を置き、特定防災施設等を設置するとともに、必要な防災資機材を整備して維持管理し、防災業務の実施について消防機関に報告するものとする。
- ③ 防災管理者及び従業員等に対する保安教育及び防災訓練並びに情報伝達訓練等を行い、防災に関する知識、技能の向上を図るとともに、事業所内部及び防災関係機関との連絡、情報伝達体制、避難・広報体制等を確立し、緊急時の即応体制を整えるものとする。
- ④ 特別防災区域における災害の特殊性を考慮し、施設規模に応じた化学消防車その他の防災資機材、消火薬剤、防毒マスク等及び防災要員の確保、増強に努めるとともに、災害が発生した場合は、防災要員等がこれらの防災資機材等を適切に取り扱うことができるよう、平時から訓練の実施に努めるものとする。

## (2) 宮城海上保安部

ア 危険物及び高圧ガス船舶に対する監督指導を次により実施する。

(ア) 港則法に基づき、港長が停泊場所の指定、荷役運搬の許可を行うとともに、その監督指導にあたる。

(イ) 津波、台風等の異常な自然現象により災害発生が予想される場合は、港長が状況に応じて荷役中止あるいは港外避泊を勧告し、また、必要があると認めるときは荷役中止あるいは港外移動を命じる。

(ウ) 港則法並びに危険物船舶運送及び貯蔵規則等の遵守、災害防止に関する指導を行う。

イ 危険物積載船舶の入出港時及び停泊中必要があると認めるときは、巡視船艇を出動させて安全性の確認及び指導にあたるとともに、付近航行船舶及び港内作業船舶に対しては危険物積載船舶に接近しないように指導し、付近における喫煙及び火気取扱いの禁止を徹底する。

ウ オイルフェンス、油処理剤、消火薬剤等必要な防災資機材の整備を図るとともに、県内における流出油防除資機材の備蓄状況の把握に努める。

## (3) 東北地方整備局仙台河川国道事務所

関係機関と協議のうえ、緊急通行道路を選定し、緊急時の車両通行及び物資輸送の確保に備えるものとする。

## (4) 東北地方整備局塩釜港湾・空港整備事務所

港湾管理者と協議し、直轄事業に係る港湾施設及び港湾区域内の海岸保全施設を、所要の耐震構造で建設する。

## (5) 東北運輸局

ア 海洋汚染防止について、随時点検指導を行う。

イ 危険物船舶運送及び貯蔵規則の遵守及び励行についての指導を行う。

## (6) 東北管区警察局

警察官及び災害関係装備品の受支援・調達体制の確立に努める。

## (7) 宮城県

ア 関係法令に基づく定期的な保安検査及び必要に応じ立入検査等を行い、施設の適切な維持管理がなされるよう指導する。

イ 危険物移送取扱所の許可及び予防査察等の実施並びに仙台市消防局及び塩釜地区消防事務組合（以下「関係消防本部」という。）が行う危険物施設の認可及び予防査察等について指導または助言を行う。

ウ 特定毒物等の取扱者に対して、特定毒物等の盗難または紛失の防止並びに特定毒物が事業所から飛散し、漏れ、流れ出若しくはしみ出またはこれらの施設の地下にしみ込むことを防止するために必要な措置についての指導を行う。

エ オイルフェンス、油処理剤、消火薬剤等の必要な防災資機材の計画的な整備及び備蓄に努める。

オ 特定事業所及び防災関係機関との情報、通信連絡・広報体制、職員の配置計画等を策定し、災害時の即応体制を整える。

カ 関係機関と協議のうえ、あらかじめ緊急交通路を選定し緊急時の車両通行及び物資輸送の確保に備えるものとする。

キ 港湾施設及び海岸保全施設の建設整備にあたっては、地盤の種別及び当該施設の重要度を考慮して行う。

ク 宮城県警察本部と連携して、高圧ガス等運搬車両の路上検査を実施し、これらの車両による事故災害の未然防止を図る。

## (8) 関係消防本部

ア 特定事業所に対し、関係法令に基づく定期及び臨時の立入検査を行い、法令に定める技術上の基準に適合するよう指導し、必要な勧告、指示、命令を行う。

イ 宮城県警察本部と連携して、危険物運搬車両（移動タンク貯蔵所を含む。）の路上検査を実施し、これらの車両による事故災害の未然防止を図る。

ウ 特別防災区域における災害の特殊性を考慮し、区域内における施設規模に応じた化学消防車、高所放水車、泡原液搬送車その他の防災資機材、消火薬剤及び防災要員の確保、増強に努める。

#### (9) 宮城県警察本部

ア 宮城県及び関係消防本部と連携して、危険物、高圧ガス運搬車両等の路上検査を実施し、これらの車両による事故災害の未然防止を図る。

イ 交通規制計画等を策定のうえ、緊急交通路を指定し緊急時の車両通行及び物資輸送の確保に努める。

#### (10) 関係市町

ア 住民等への災害状況や避難場所等の各種情報提供や被害情報等の収集伝達手段として、地域の実情を踏まえつつ、防災行政無線や緊急速報メール、衛星携帯電話等複数の通信手段の整備、拡充、保守並びに耐災害性の強化に努める。

イ 特定事業所及び防災関係機関との情報、通信連絡・広報体制、職員の配置計画等を策定し、災害時の即応体制を整える。

#### (11) 宮城県沿岸排出油等防除協議会

ア 宮城県沿岸海域において、大量の油または有害液体物質が排出され沿岸に漂着若しくは漂着のおそれがある場合の排出油等防除活動について、必要な事項を協議しその実施の推進を図る。

イ 排出油等防除計画を策定するとともに、情報及び通信連絡体制、人員並びに資機材等の動員体制を整備し、災害時の即応体制を整える。

ウ 排出油等防除に必要な資機材の整備促進に努める。

エ 排出油等防除活動の知識、技術向上のための研修及び訓練を行う。

## 第2節 自然災害予防計画

この計画は、特別防災区域に係る地震、津波その他の異常な自然災害による災害の防止に関して定める。

### 1. 地震災害の予防計画

#### (1) 災害予防の基本方針

##### ① 特定事業者

ア 災害予防に関し、第一次的責任者として各施設及び設備の耐震性及び安全性の向上に努めるとともに、あらかじめ定める計画に従い保安検査及び点検を徹底するものとする。

イ 地震が発生した場合の、避難体制、情報連絡体制、施設の緊急停止手順及び防災活動体制等についてあらかじめ整備し、訓練等を行い緊急時の即応体制を整えるものとする。

##### ② 防災関係機関

ア 関係法令に基づく権限を有する機関は、地震発生に伴う火災、漏洩等の事故防止を図り被害を最小限に抑えるため、特定事業所に対し施設及び設備の適切な維持管理、信頼性の向上等を図るため、点検、検査、監督指導を強化するものとする。

イ 特定事業所に対する災害予防についての教育及び防災訓練等を実施し、防災に関する知識、技能の向上を図るものとする。

ウ 特定事業所及び防災関係機関相互の連絡、情報伝達・広報体制の確立を図るとともに、防災要員の配備計画を策定する等緊急時の即応体制を整えるものとする。

## (2) 基本的な予防措置事項

### ① 特定事業者

- ア 危険物施設等の新設や変更にあたっては、関係法令に基づき十分な耐震性を確保する。
- イ 建設後長期間を経過している施設については、その後の経年劣化を考慮し、定期点検や保安検査等を実施し、強度の不足する箇所に適切な措置を施すことにより耐震性を確保する。
- ウ 危険物タンク及び可燃性ガスタンクについては、関係法令により耐震性等の強化が規定されている場合、または新たに規定された場合は、当該関係法令に定める適合期限に関わらず、可能な限り早期に必要な耐震性の強化を行うよう努める。
- エ 防油堤、配管設備、制御設備、付属構造物及び建物等について、関係法令に基づき破損、漏洩等を起こさないよう耐震化を図る。
- オ 長周期地震動に伴う危険物タンクのスロッシングによる被害の発生防止を図るため、液面高さの管理を行う。
- カ 漏洩検知装置、緊急遮断装置、消火設備及び資機材等の保安防災設備は、有効に作動するよう関係法令に基づき適切に配置し維持管理を行い、信頼性の向上、確保に努める。
- キ 可燃性ガスタンクが複数密集して設置されている場合には、発災時の隣接タンクへの影響を低減させるため、個々のタンクが防液堤で仕切られた構造とするよう検討するものとする。
- ク 施設の緊急停止基準及び作業マニュアル等を作成し、従業員に周知徹底する。
- ケ 自衛防災組織を設置し、防災規程を定め、防災管理者及び副防災管理者(第1種事業者に限る。)を選任し、防災要員を置き、特定防災施設等を設置するとともに、必要な防災資機材を整備して維持管理するものとする。
- コ 従業員等の避難体制、情報連絡体制、防災活動体制等をあらかじめ整備し、地域住民及び関係機関等と連携して訓練を行い緊急時の的確な対応を整えるよう努める。
- サ 特別防災区域における災害の特殊性を考慮し、施設規模に応じた化学消防車その他の防災資機材、消火薬剤、防毒マスク等及び防災要員の確保、増強に努めるものとする。

### ② 防災関係機関

#### ア 関東東北産業保安監督部東北支部

必要に応じ特定事業所、高圧ガス施設の設置者及び電気施設者またはガス事業者に対し立入検査を行い、関係事業所に対する監督指導を行うものとする。

#### イ 宮城海上保安部

- (ア) 地震により災害発生が予想される場合は、危険物及び高圧ガス船舶等に対し、港長が状況に応じて荷役中止あるいは港外避泊を勧告し、また、必要あると認めるときは港外移動を命じる。
- (イ) 危険物積載船舶の入出港時及び停泊中に、必要あると認めるときは巡視船艇を出動させて安全性の確認及び指導にあたるとともに、付近航行船舶及び港内作業船舶に対して危険物積載船舶に接近しないように指導し、付近における喫煙及び火気取扱いの禁止を徹底する。
- (ウ) オイルフェンス、油処理剤、消火薬剤等必要な防災資機材の整備を図るとともに、県内における流出油防除資機材の備蓄状況の把握に努める。
- (エ) 海域における障害物除去及び障害物の撤去を命じる。

#### ウ 東北地方整備局仙台河川国道事務所

関係機関と協議のうえ、緊急通行道路を選定し、緊急時の車両通行及び物資輸送の確保並びに障害

物除去，応急復旧等に必要な人員，資機材の確保に備える。

エ 東北地方整備局塩釜港湾・空港整備事務所

港湾管理者と協議し，直轄事業に係る港湾施設及び港湾区域内の海岸保全施設を，所要の耐震構造で建設する。

オ 東北運輸局

危険物船舶運送及び貯蔵規則の遵守及び励行についての指導を行う。

カ 東北管区警察局

警察官及び災害関係装備品の受支援・調達体制の確立に努める。

キ 宮城県

(ア) 関係法令に基づく定期的な保安検査及び必要に応じ立入検査等を行い，施設の適切な維持管理がなされるよう指導する。

(イ) 施設の設置，変更等の許可及び予防査察の実施等について，関係消防本部へ指導，助言を行う。

(ウ) オイルフェンス，油処理剤，消火薬剤等の必要な防災資機材の計画的な整備及び備蓄に努める。

(エ) 特定事業所及び防災関係機関との情報，通信連絡・広報体制，職員の配置計画等を策定し，災害時の即応体制を整える。

(オ) 関係機関と協議のうえ，あらかじめ緊急交通路を選定し緊急時の車両通行及び物資輸送の確保並びに障害物除去，応急復旧等に必要な人員，資機材確保に備えるものとする。

(カ) 港湾施設及び海岸保全施設の建設整備にあたっては，地盤の種別及び当該施設の重要度を考慮して行う。

(キ) 港湾の障害物除去及び撤去を命じ，応急復旧等の体制を整えるものとする。

ク 関係消防本部

(ア) 特定事業所に対し，関係法令に基づく定期及び臨時の立入検査を行い，法令に定める技術上の基準に適合するよう指導し，必要な勧告，指示，命令を行う。

(イ) 特別防災区域における災害の特殊性を考慮し，区域内における施設規模に応じた化学消防車，高所放水車，泡原液搬送車その他の防災資機材，消火薬剤及び防災要員の確保，増強に努める。

ケ 宮城県警察本部

交通規制計画等を策定のうえ，緊急交通路を指定し緊急時の車両通行及び物資輸送の確保に努める。

コ 関係市町

(ア) 住民等への災害状況や避難場所等の各種情報提供や被害情報等の収集伝達手段として，防災行政無線等の整備，拡充，保守に努める。

(イ) 特定事業所及び防災関係機関との情報，通信連絡・広報体制，職員の配置計画等を策定し，災害時の即応体制を整える。

サ 宮城県沿岸排出油等防除協議会

(ア) 宮城県沿岸海域において，大量の油または有害液体物質が排出され沿岸に漂着若しくは漂着のおそれがある場合の排出油等防除活動について，必要な事項を協議しその実施の推進を図る。

(イ) 排出油等防除計画を策定するとともに，情報及び通信連絡体制，人員並びに資機材等の動員体制を整備し，災害時の即応体制を整える。

(ウ) 排出油等防除に必要な資機材の整備促進に努める。

(エ) 排出油等防除活動の知識，技術向上のための研修及び訓練を行う。

## 2. 津波、高潮、波浪等の災害予防計画

### (1) 災害予防の基本方針

#### ① 特定事業者

ア 災害予防に関し、第一次的責任者として各施設及び設備の安全性の向上に努めるとともに、あらかじめ定める計画に従い、保安検査及び点検を徹底するものとする。

イ 避難体制、情報連絡体制、施設の緊急停止手順及び防災活動体制等についてあらかじめ整備し、訓練等を行い緊急時の的確な対応を整えるものとする。

#### ② 防災関係機関

ア 関係法令に基づく権限を有する機関は、津波、高潮等の発生に伴う漏洩、流出等の事故防止を図り被害を最小限に抑えるため、特定事業所に対し施設及び設備の適切な維持管理、信頼性の向上等を図るため、点検、検査、監督指導を強化するものとする。

イ 特定事業所に対する災害予防についての教育及び防災訓練等を実施し、防災に関する知識、技能の向上を図るものとする。

ウ 特定事業所及び防災関係機関相互の連絡、情報伝達体制の確立を図るとともに、防災要員の配備計画を策定する等、緊急時の即応体制を整えるものとする。

### (2) 基本的な予防措置事項

#### ① 特定事業者

ア 仙台管区气象台等との連絡を密にし、異常気象等に関する情報の収集に努める。

イ 危険物施設等の耐圧性、耐腐食性の強化に努め、直接海面に接する事業所用地及び事業用施設が波浪により浸食されまたは流出することにより生ずる被害を防止する措置を講ずるものとする。

ウ 危険物タンクの移動（浮き上がり、滑動）による被害の発生防止を図るため、液面高さの管理等の対策について検討する。

エ タンク基礎部の洗掘、防油堤や防液堤の洗掘及び倒壊を防止するため、基礎部の補強等の対策について検討する。

オ 津波による石油類の流出拡大防止のための流出油等防止堤の補強や排水処理設備の機能維持対策等の対応について検討する。

カ 緊急遮断装置、電気設備等は災害が発生した場合でも有効に作動するように適切に維持管理を行い、信頼性の向上、確保に努めるものとする。

キ 従業員等の避難体制（避難場所及び避難経路の確保や監視者の配置等）、情報連絡体制、防災活動体制等をあらかじめ整備し、地域住民及び関係機関等と連携して訓練を行い緊急時の的確な対応を整えるよう努めるものとする。

ク 大規模な地震による津波の到達までの予想時間が短い場合等では、人命の安全確保を最優先とすることを前提に、自衛防災組織等の出動及び退避に要する時間や安全時間を考慮し、活動時間をあらかじめ設定する（活動時間が経過した場合は直ちに退避）等の対応をとっておくものとする。このことから、特定事業所は、津波災害時における自衛防災組織等の活動について、真に必要なものを精査しておくとともに、必要な活動の実施後における退避ルールを明確化するよう努めるものとする。

また、従業員等の退避行動を優先することができるよう、危険物等の施設・装置の緊急停止作業の自動化・省力化及び遠隔操作化を図るとともに、地震発生時には電源が喪失することも予想されることから、予備動力源を確保するなど緊急停止に係る信頼性の向上に努めるものとする。

ケ 流出物により施設が破壊されないよう、日常から施設内の物品については、固定または倉庫に保管する等の措置を講ずるものとする。

コ 自衛防災組織を設置し、防災規程を定め、防災管理者及び副防災管理者(第1種事業者に限る。)を選任し、防災要員を置くこと。

また、特定防災施設等を設置するとともに、特別防災区域に係る共同防災組織を設置し、必要な防災資機材を整備し維持管理するものとする。

## ② 防災関係機関

### ア 関東東北産業保安監督部東北支部

必要に応じ特定事業所、高圧ガス施設の設置者及び電気施設者またはガス事業者に対し立入検査を行い、関係事業所に対する監督指導を行うものとする。

### イ 宮城海上保安部

(ア) 災害発生が予想される場合は、危険物及び高圧ガス船舶等に対し、港長が状況に応じて荷役中止あるいは港外避泊を勧告し、また、必要あると認めるときは港外移動を命じる。

(イ) 危険物積載船舶の入出港時及び停泊中に、必要あると認めるときは巡視船艇を出动させて安全性の確認及び指導にあたるとともに、付近航行船舶及び港内作業船舶に対して危険物積載船舶に接近しないように指導し、付近における喫煙及び火気取扱いの禁止を徹底する。

(ウ) オイルフェンス、油処理剤、消火薬剤等必要な防災資機材の整備を図るとともに、県内における流出油防除資機材の備蓄状況の把握に努める。

(エ) 海域における障害物除去及び障害物の撤去を命じる。

### ウ 東北地方整備局仙台河川国道事務所

関係機関と協議のうえ、緊急交通道路を選定し、緊急時の車両通行及び物資輸送の確保並びに障害物除去、応急復旧等に必要の人員、資機材の確保に備える。

### エ 東北地方整備局塩釜港湾・空港整備事務所

港湾管理者と協議し、直轄事業に係る港湾施設及び港湾区域内の海岸並びに保全施設を建設する。

### オ 東北運輸局

危険物船舶運送及び貯蔵規則の遵守及び励行についての指導を行う。

### カ 東北管区警察局

警察官及び災害関係装備品の受支援・調達体制の確立に努める。

### キ 宮城県

(ア) 関係法令に基づく定期的な保安検査及び必要に応じ立入検査等を行い、施設の適切な維持管理がなされるよう指導する。

(イ) 施設の設置、変更等の許可及び予防査察の実施等について、消防本部(局)へ指導、助言を行う。

(ウ) オイルフェンス、油処理剤、消火薬剤等の必要な防災資機材の計画的な整備及び備蓄を図る。

(エ) 港湾施設及び海岸保全施設の建設整備を行い、津波、高潮等による災害を予防する。

(オ) 港湾における障害物除去及び障害物の撤去を命じ、応急復旧の体制を整える。

(カ) 関係機関と協議のうえ、あらかじめ緊急交通路を選定し緊急時の車両通行及び物資輸送の確保並びに障害物除去、応急復旧等に必要の人員、資機材の確保に備えるものとする。

### ク 関係消防本部

(ア) 特定事業所に対し、関係法令に基づく定期及び臨時の立入検査を行い、法令に定める技術上の基準に適合するよう指導し、必要な勧告、指示、命令を行う。

(イ) 特別防災区域における災害の特殊性を考慮し、区域内における施設規模に応じた防災資機材及び防災要員の確保、増強に努める。

ケ 宮城県警察本部

交通規制計画等を策定のうえ、緊急交通路を指定し緊急時の車両通行及び物資輸送の確保に努める。

コ 関係市町

(ア) 住民等への災害状況や避難場所等の各種情報提供や被害情報等の収集伝達手段として、防災行政無線等の整備，拡充，保守に努める。

(イ) 特定事業所及び防災関係機関との情報，通信連絡・広報体制，職員の配置計画等を策定し，災害時の即応体制を整える。

サ 宮城県沿岸排出油等防除協議会

(ア) 宮城県沿岸海域において，大量の油または有害液体物質が排出され沿岸に漂着若しくは漂着のおそれがある場合の排出油等防除活動について，必要な事項を協議しその実施の推進を図る。

(イ) 排出油等防除計画を策定するとともに，情報及び通信連絡体制，人員並びに資機材等の動員体制を整備し，災害時の即応体制を整える。

(ウ) 排出油等防除に必要な資機材の整備促進に努める。

(エ) 排出油等防除活動の知識，技術向上のための研修及び訓練を行う。

### 3. その他の異常な自然現象による災害の予防計画

(1) 特定事業者等は，大雨，強風，落雷，がけ崩れ等の異常な自然現象による災害の予防措置を講ずるものとし，特に二次災害の発生する恐れのある次の災害の予防を徹底する。

- ① 集中豪雨により危険物施設等が損傷し，あるいは危険物等が流出することにより発生する災害
- ② 強風により危険物施設等が損傷し，あるいは危険物等が飛散することによって発生する災害
- ③ 落雷による危険物施設等の火災または爆発を伴う災害
- ④ がけ崩れによる施設の倒壊及びこれに起因する災害

(2) 防災関係機関は，相互に連携を密にし，関係法令等に基づき特定事業者等を監督指導する。

## 第3節 その他の災害の防止

### 1. 航空機事故による災害の防止

(1) 仙台空港事務所

特別防災区域に係る航空機事故による災害を防止するため，次のとおり飛行制限を行う。

ア 特別防災区域及び周辺上空を飛行する航空機の最低安全高度（航空法「昭和27年7月15日法律第23号」第81条）以下の飛行を禁止する。

イ 必要に応じ関係官庁と調整のうえ，所要の飛行制限とその周知徹底を図る。

(2) 宮城県

防災関係機関等による災害活動に支障が生じるおそれのある場合は，報道機関その他の航空機による飛行自粛を要請する。

### 2. 労働災害の防止

(1) 宮城労働局

ア 労働安全衛生の確保，安全教育，作業安全の徹底等を図るため，化学設備，危険物及び高圧ガスを製



造し、または取り扱う事業所については安全管理体制の強化、作業規程の作成整備と安全教育の徹底及び設備の安全化、労働管理の配慮等について監督指導を実施する。

イ 特に下請業者を使用する事業所に対しては、総括安全衛生管理体制を確立させ、的確な作業指導を行うよう監督指導を実施する。

ウ 化学プラントの新設、変更時等における計画の審査を強化する。

## (2) 東北運輸局

船員の労働災害防止について、随時監督指導を行う。

## 3. 安全輸送の確保

東日本旅客鉄道(株)仙台支社、仙台臨海鉄道(株)及びその他の運輸事業者等は、船舶、車両、貨車等による石油及び高圧ガス等の安全輸送の確保について、関係法令に示された技術上の基準に従うほか、次のような安全対策を講ずる。特に、高圧ガスを容器（タンクローリー及びタンク車を含む）で移動する場合には、高圧ガス保安法に基づくとともに当該容器（タンク車含む）の移動に当たっては、移動監視者を同乗させるものとする。

- (1) 石油及び高圧ガス輸送車両の連結制限等運転操作の安全確保
- (2) 石油及び高圧ガス積載方法の安全確保
- (3) 石油及び高圧ガス荷役の安全確保
- (4) 石油及び高圧ガス輸送車両の停車、常置場所の安全確保
- (5) 石油及び高圧ガス車両の踏切事故の防止

## 第4節 防災に関する調査研究計画

この計画は、災害の未然防止を図るために行う調査研究の実施に関して定める。

### 1. 実施機関

- (1) 防災関係機関及び特定事業者は、単独または共同して防災に関する調査研究を行う。
- (2) 防災本部は、自らまたは防災関係機関及び特定事業者と協力して防災に関する調査研究を実施するとともに、必要と認めるときは専門員をして専門の事項を調査させる。

### 2. 実施項目等

- (1) 特別防災区域及び特定事業所の実態調査

次の事項について実態調査を年1回以上実施し、防災関係機関における活用を図る。

- ア 特定事業所の概要
- イ 石油等の貯蔵、取扱い及び処理量
- ウ 危険物施設の状況
- エ 特定防災施設、防災資機材の実態と計画
- オ 防災関係機関の消防力等の状況

- (2) 防災技術等に関する調査研究

災害態様の予測及び災害防止対策等について十分検討し、防災体制等を充実強化するため次の事項について調査研究を実施する。

- ア 石油及び高圧ガス等の製造、貯蔵、取扱い及び処理に係る設備・施設及び技術上の安全に関する調査研究
  - イ 火災、爆発、石油等の漏洩または、流出その他の事故による災害の防止及び拡大の防止に関する調査研究
  - ウ 地震、津波その他異常な自然現象による二次災害防止に関する調査研究
  - エ 油火災特殊災害の防御技術に関する調査研究
  - オ 災害想定に関する調査研究
  - カ 災害原因調査
  - キ その他必要と認められる事項の調査研究
- (3) 海上災害等に関する調査研究
- 海上災害業務を効果的に実施するために、次の事項について資料収集及び調査研究を行う。
- ア 港湾の状況
  - イ 避難停泊地等の状況
  - ウ 気象、海象及び水路の状況
- なお、上記事項のうち次の課題について早急を実施する。
- 特定事業所の防災診断調査
  - 石油コンビナート危険度分布図作成に関する調査研究
  - 油タンクの地震による災害拡大予測に関する調査研究

## 第 5 節 防災教育及び訓練に関する計画

この計画は、特別防災区域に係る災害の防止に必要な教育及び訓練の実施に関して定める。

### 1. 防災教育

特定事業者等及び防災関係機関は、あらかじめ計画を立て、単独または共同して職員等に対する防災教育を実施する。

- (1) 特定事業者等は、自ら従業員並びに従業員以外の作業従事者に対して、次による防災教育を行うとともに、特別防災区域内の他の特定事業者と共同して防災研修会等を実施する。

- ア 安全・保安意識の高揚
  - (ア) 自主保安の重要性
  - (イ) 安全に関する技術の伝承と人材育成の推進
  - (ウ) 石油コンビナートに関する最新の安全対策を含んだ技術情報・事故情報の収集と周知・共有
  - (エ) 防災管理者等に対する継続的な研修の実施
- イ 安全管理に関する知識・技術の習熟等
  - (ア) 定常及び緊急時の運転・操作に関する知識・技術の習熟
  - (イ) 安全管理に資するマニュアル等の作成と手順等の徹底
  - (ウ) マニュアルの手順の背景にある原理原則の理解 (Know Why) の推進

- (2) 関係消防本部は、法令等に基づき、特定事業者を対象として年 1 回以上次の防災教育を実施する。

- ア 防災管理者及び副防災管理者に対し、災害の未然防止と自衛防災組織並びに共同防災組織の運用に関する教育

- イ 防災要員に対し、災害の予防と災害防御技術に関する教育
- ウ 危険物保安監督者・危険物施設保安員及び危険物取扱者に対し、危険物施設の保全・危険物の安全管理及び危険物災害の防止等に関する教育
- (3) 宮城海上保安部は部内の職員に対し、海上災害についての防災教育、研修を実施するとともに危険物を取り扱う事業所の職員、船舶乗組員に対する海上防災教育を実施する。
- (4) 宮城労働局は、総括安全衛生責任者及び安全管理者に対し安全衛生教育を実施する。
- (5) 宮城県は、次による防災教育を実施する。
  - ア 危険物規制事務担当職員の指導育成の強化  
危険物規制事務担当職員（関係消防本部）の講習会、会議等を開催し、危険物規制事務の能率化、円滑化を図る。
  - イ 危険物取扱者の知識・技能の高揚  
危険物取扱者に対して保安講習を行い、危険物規制に関する知識・技能の向上を図るとともに、無資格者に対する研修を行い、危険物施設の保安管理の徹底を図る。
  - ウ 高圧ガスを取り扱う事業所の従業員に対し、高圧ガスの取扱方法について年1回以上の講習会または研修会を開催し、徹底した安全教育を行う。

## 2. 防災訓練

特定事業者及び防災関係機関は、あらかじめ計画を立て、単独または共同で災害応急対策のための実践的  
技能の向上、一体的活動体制の確立等を目的とする防災訓練を実施する。

さらに、この実施結果を検証し、防災計画並びに防災関係機関、特定事業所等における各種防災活動マ  
ニュアル等の妥当性を確認するものである。なお、防災訓練の実施に当たって特別防災区域に災害が発生した  
場合のほか、地震や津波等により特別防災区域で同時多発的に災害が発生した場合や、また、広域的に災害  
が発生し、総力を結集できかねる事態も想定し実施するものとする。

### (1) 訓練種目

緊急通信・通報訓練

避難・避難誘導（周辺住民の参加に努める）、広報訓練、交通規制、救出救護訓練

資機材調達・輸送訓練

危険物等火災防御訓練、ガス漏洩着火防止訓練

タンクローリー等火災防御訓練、タンカー等船舶火災防御訓練

流出油防除訓練、地震等自然災害応急対策訓練、その他必要な訓練

### (2) 訓練の区分及び実施機関

#### ア 単独訓練

特定事業者及び防災関係機関は、事業に関連した訓練種目を選定して訓練を実施する。

#### イ 共同訓練

(ア) 特定事業者は、あらかじめ災害を想定し、共同して訓練を実施する。

(イ) 特定事業者及び防災関係機関は、あらかじめ災害を想定し、共同して訓練を実施する。

(ウ) 直径34m以上の浮き屋根式タンクを設置する特定事業所は、広域共同防災規程に基づき、防災訓  
練を実施する。

#### ウ 総合訓練

防災本部主唱のもと、防災区域に係る防災関係機関参加による総合訓練を年1回以上実施する。

## 第6節 相互応援計画

この計画は、特別防災区域に係る出火、石油等の漏洩その他の異常な現象（以下「異常現象」という。）の発生時における特定事業所間の相互応援出動の基準に関して定める。

### 1. 現 況

#### (1) 仙台地区

当該地区に所在する ENEOS(株)仙台製油所、東北電力(株)新仙台火力発電所、全農エネルギー(株)仙台石油基地、仙台市ガス局港工場、東邦アセチレン(株)多賀城工場、J F E スチール(株)棒線事業部仙台製造所、(株)仙台サンソセンター、日鉄建材(株)仙台製造所、東洋製罐(株)仙台工場、キリンビール(株)仙台工場、石油資源開発(株)長岡事業所仙台パイプライン管理事務所及び仙台パワーステーション(株)仙台パワーステーションの12事業所は、共同防災組織を設置し、災害の発生または拡大の防止活動を行うための共同防災規程を制定して、特定事業所間の応援体制を確立している。

#### (2) 塩釜地区

当該地区に所在する特定事業所は、共同防災組織として塩釜地区特別防災区域協議会を設置し、災害の発生または拡大の防止活動を行うための共同防災規程を制定して、特定事業所間の応援体制を確立している。

### 2. 応援出動の計画

特定事業所において災害が発生したときは、共同防災規程等の定めるところにより相互応援し防災活動を実施するものとする。

#### (1) 応援出動態勢の整備

異常事態が発生するおそれがある場合または他の特定事業所に異常現象が発生した場合は直ちに応援活動ができるよう、要因の招集等必要な措置をとるため、あらかじめ計画しておくものとする。

#### (2) 応援要請の手続

応援出動の要請は、応援協定等の定めるところにより、異常現象が発生した当該特定事業所が自らの判断により行うことを原則とし、応援を必要とする理由、派遣を希望する人員、応援資機材の種別及び数量等、通報すべき事項をあらかじめ定めておくものとする。

#### (3) 応援隊の出動

応援出動の要請を受けた特定事業者は、直ちに出動人員及び応援資機材等の種別、数量等を確認し、応援隊の指揮者を指名して出動させるよう、あらかじめ定めておくものとする。

#### (4) 応援隊の指揮

応援隊の指揮者は、災害現場到着と同時に、応援要請をした特定事業者に、応援出動の人員、応援資機材の種別及び員数等を報告してその指示を受けて活動するよう、あらかじめ明確にしておくものとする。

#### (5) 応援活動等

特定事業者は、応援隊が行う応援活動の範囲、応援隊の指揮並びに応援隊の出動及び応援資機材の使用に伴う費用負担等について、あらかじめ定めておくものとする。

#### (6) 応援隊の撤収

災害応急対策が完了したときは、応援隊の指揮者は、応援活動で使用した資機材の撤収を行い、人員並びに資機材の異常の有無、消火薬剤の使用量等を確認し、その旨、応援要請をした特定事業者に報告し、その指示を受けて応援隊の撤収を行うよう計画しておくものとする。

## 第7節 防災施設、設備及び資機材等整備計画

この計画は、特別防災区域に係る災害の防止に必要な施設、設備機材等の整備について定める。

### 1. 特定事業者

#### (1) 特定防災施設等

特別防災区域に所在する特定事業者は、法令で定める基準により流出油等防止堤、消火用屋外給水施設及び非常通報設備等を設置し、及び維持するものとする。

##### ア 流出油等防止堤

消防法（昭和23年法律第186号）別表に掲げる第4類の危険物を貯蔵する容量が1万キロリットル以上の屋外貯蔵タンクを有する特定事業所が設置するもので、仙台地区のENEOS(株)仙台製油所及び全農エネルギー(株)仙台石油基地がこれに該当する。

##### ENEOS(株)仙台製油所

設置状況	規模	容量	113,822 m <sup>3</sup>
		延長	6,347.17m
		高さ	0.6~0.8m

構造 鉄筋コンクリート及び土築

完成 昭和52年2月16日

##### 全農エネルギー(株)仙台石油基地

設置状況	規模	容量	21,104.68 m <sup>3</sup>
		延長	995m

構造 鉄筋コンクリート及び土築

完成 昭和60年3月14日

##### イ 消火用屋外給水施設

特定事業所に係る自衛防災組織に、法律の定めるところにより大型化学消防車、甲種普通化学消防車、普通消防車または小型消防車を備えなければならない当該特定事業者が設置するものとする。

##### ウ 非常通報設備

特定事業者は、当該特定事業所における異常事態の発生について、直ちに、消防署、当該特別防災区域内の関係事業所及び共同防災組織に通報することができる無線または優先電気通信設備を設置するものとする。

##### エ 整備計画

特定事業者は、特定防災施設等に対する外観点検、機能点検及び総合点検をそれぞれ1年に1回以上実施し、点検項目及び実施方法は消防庁長官が定める方法による。

#### (2) その他の防災設備及び資機材等

特定事業者は、当該特定事業所が所在する特別防災区域ごとに共同防災組織を設置して防災資機材等を整備するものとする。

また、直径34m以上の浮き屋根式タンクを設置する特定事業所は、広域共同防災規程に基づき、大容量泡放射システムを整備するものとする。

共同防災組織並びに自衛防災組織が備えつける防災機材等

(仙台地区)

(令和6年1月1日現在)

項目 事業所名	共同防災組織											自衛防災組織								
	大型化学高所放水車	泡原液搬送車	甲種普通化学消防車	泡消火薬剤	可搬式放水銃	放水砲	耐熱服	呼吸器	オイルフェンス	オイルフェンス展張船	油回収船	防災要員	甲種普通化学消防車	小型消防車	泡消火薬剤	可搬式放水銃	耐熱服	呼吸器	オイルフェンス	防災要員
	台	台	台	0	基	基	着	個	m	隻	隻	人	台	台	0	基	着	個	m	人
E N E O S(株) 仙台製油所													2		80,250	9	2	2	2,600	7~
東北電力(株) 新仙台火力発電所																	9	12	180	4~
全農エネルギー(株)															7,600	1	3	2	600	2~
(株) 仙台 サンソセンター																4		2		2~
東邦アセチレン(株) 多賀城工場																				2~
仙台市ガス局 港工場	2	2	1	29,880	3		3	3	1,080	1		12					1	2		2~
J F E スチール(株) 棒線事業部 仙台製造所																				2~
東洋製罐(株)																				
日鉄建材(株) 仙台製造所																				
キンビール(株)																				
石油資源開発(株)																				
仙台ハ°ワーステーション(株) 仙台ハ°ワーステーション																				

(共同防災組織の防災資機材等については、石油コンビナート等災害防止法第19条第4項の政令で定める基準により設置している事業所「ENEOS(株)仙台製油所・全農エネルギー(株)」である。)

(塩釜地区)

(令和6年1月1日現在)

事業所名	共同防災組織									自衛防災組織			
	甲種普通化学消防車台	普通高所放水車台	泡消火薬剤	可搬式泡放水砲	可搬式放水銃	耐熱服	呼吸器	オイルフェンス	オイルフェンス展開船隻	防災要員	泡消火薬剤	オイルフェンス	防災要員
E N E O S 株											7,560	540	2~
カメイ物流サービス株											7,560	540	2~
出光興産株塩釜油槽所	1	1	7,560	1	1	2	2	540		6	7,560	540	2~
出光興産株貞山塩釜油槽所											7,560	540	2~
東西オイルターミナル株											7,560	540	2~

広域共同防災組織が備えつける防災資機材等

第二地区（東北）広域共同防災協議会の防災資機材一覧

(令和6年1月1日現在)

大容量泡放水砲			
大容量泡放水砲	広域共同防災組織に備え付けるべき大容量泡放水砲の放水能力	広域共同防災組織に備え付けているべき大容量泡放水砲の数量及び放水能力	備え付け場所
	毎分 60,000ℓ	数量 2基 放水能力 毎分 15,000ℓ~40,000ℓ	秋田国家石油備蓄基地
大容量泡放水砲用防災資機材等			
種類	広域共同防災組織が備え付けている数量及び性能等		備え付け場所
ポンプ	数量 3基 (一体型ポンプ) 性能等 最大吐出量 毎分 20,000ℓ		秋田国家石油備蓄基地
混合装置	数量 2基セット 性能等 吐出圧力 ~1.4MPa 混合範囲 1.0%~2.0%		秋田国家石油備蓄基地
ホース及び結合金具	数量 6,460m (訓練用含む) 性能等 使用圧 1.3MPa (破壊圧力 2.8MPa)		秋田国家石油備蓄基地
大容量泡放水用泡消火薬剤	数量 108,000ℓ (1.5%相当分) 性能等 1%希釈型 (D I C株式会社製)		秋田国家石油備蓄基地
その他の防災資機材	耐熱服	数量 5式	秋田国家石油備蓄基地
	空気呼吸器	数量 5セット 性能等 帯行空気量 1,260~2,430ℓ 使用時間 31~60分	秋田国家石油備蓄基地
	ホースリール	数量 8セット 性能等 800m/セット	秋田国家石油備蓄基地
防 災 要 員			
ENEOS株仙台製油所		18人	

## 2. 防災関係機関

### (1) 第二管区海上保安本部

#### ア 宮城海上保安部

(令和6年1月1日現在)

区 分	現 有 設 備 資 機 材 等		数 量
	性 能 等		
巡 視 船	ざおう	3,100トン	3 隻
	くりこま	1,300トン	
	まつしま	1,250トン	
巡 視 艇	うみぎり	100トン	4 隻
	しまかぜ	26トン	
	しらはぎ	26トン	
	ささかぜ	26トン	
航 空 機	MH920	シコルスキー76D型 ヘリコプター	1 機
作 業 船 等	ぺるせうす	9メートル型 モーターボート	1 隻
オ イ ル フ ェ ン ス	B型		300m
油 回 収 資 機 材	フォイレックス		1 機
油 回 収 ネ ッ ト	SEA SWEEPER M-07		1 式
	キョーフ式H-7型		7 個
油 処 理 剤 散 布 装 置	カネヤス式K-3		3 個

#### イ 仙台航空基地

区 分	現 有 設 備 資 機 材 等		巡 航 速 力
	性 能 等		
航 空 機	MA861	ビーチ350 固定翼	263Kt
	MA865	ビーチ350 固定翼	263Kt
	MA866	ビーチ350 固定翼	263Kt
	MA871	ビーチ350 固定翼	263Kt
	MH965	アグスタ139 ヘリコプター	167Kt
	MH968	アグスタ139 ヘリコプター	167Kt



## (2) 宮城県

(令和6年1月1日現在)

	区 分	現 有 設 備 資 機 材 等		
		性 能 等	数 量	備 考
1	化学消火薬剤	(水成膜系)	54,000ℓ	※ 泡消火薬剤の備蓄量の根拠については資料編 P321-P322 参照
2	油 処 理 剤	(低毒性)	13,140ℓ	
3	オイルフェンス	(カップE型, カップB型)	2,100m	(海洋型)
4	油 吸 着 剤 材		3,660 kg	

## (3) 仙台市

(令和6年1月1日現在)

	区 分	現 有 設 備 資 機 材 等		
		性 能 等	数 量	備 考
1	大型化学車	放水能力 3,000ℓ/分以上	1台	
	化学車	放水能力 2,000ℓ/分以上	6台	
2	大型高所放水車	放水能力 3,000ℓ/分以上	1台	
3	泡原液搬送車	タンク容量 6,000ℓ/分以上	2台	6,000ℓ及び8,500ℓ
4	一般ポンプ車	普通ポンプ車	20台	
		水槽付きポンプ車	26台	
		小型動力ポンプ付積載車	117台	消防団用
5	はしご車		6台	
6	救助工作車		9台	
	大型水槽車		7台	10,000ℓ級
	人員輸送車		7台	
	高発泡照明車		1台	
	資機材搬送車		7台	
7	救急車		39台	
8	その他の車両		105台	
9	ヘリコプター		2機	
10	発泡器具	可搬式放水砲・銃	8基	化学車積載6基含む
		ピックアップノズル 200型	3本	
		泡ノズル 400型	13本	
		ラインプロポーションナー	11本	
11	耐熱服		36着	
12	空気呼吸器		372基	
	ボンベ		693本	29.4Mpa
13	化学消火薬剤	界面系	12,600ℓ	※ 泡消火薬剤の備蓄量の根拠については資料編 P321-P322 参照
		たんぱく	6,500ℓ	
14	携帯式ガス検知器		72基	
15	消防職員		1,130名	
	消防団員		1,883名	

## (4) 塩釜地区消防事務組合

(令和6年1月1日現在)

	区 分	現 有 設 備 資 機 材 等		
		性 能 等	数 量	備 考
1	大型化学消防車	放水能力 3,000ℓ/分以上	1台	化学1
	化学消防車	放水能力 2,000ℓ/分以上	2台	化学2, 化学3
2	大型高所放水車	放水能力 3,000ℓ/分以上	1台	高所1
3	原液搬送車	タンク搬送容量 3,000ℓ	1台	搬送2
4	一般ポンプ車	普通ポンプ車	6台	予備車1台含む
		水槽付きポンプ車	4台	予備車1台含む
		小型動力ポンプ車	6台	各署車両積載
5	梯子車・屈折車		2台	20m級, 35m級
6	救助工作車		1台	
7	救急車		8台	予備車1台含む
8	その他の車両		19台	
9	消防艇	14.0 t	1艇	
10	発泡器具	放水銃(可搬式含む)	4基	
		ピックアップノズル	6本	
		ラインプロポーションナー	9本	
		泡ノズル 200型	2本	
		〃 400型	12本	
		〃 2,000型	1本	
〃 3,000型	2本			
11	耐熱服		17着	
12	空気呼吸器		67基	
	ボンベ	軽合金	166本	
		鉄	57本	
	酸素	82本		
13	化学消火薬剤	移動可能 界面系	12,640ℓ	※ 泡消火薬剤の備蓄量の根拠については資料編 P321-P322 参照
14	ガス検知器		11基	
15	消防職員		222名	

## (5) 塩竈市, 多賀城市, 七ヶ浜町(消防団)

(令和6年1月1日現在)

	区 分	現 有 設 備 資 機 材 等		
		種 別	市 町 名	員 数 等
1	一般ポンプ車	普通ポンプ車	塩竈市	6台
			多賀城市	6台
			七ヶ浜町	10台
		小型ポンプ車	塩竈市	2台
			多賀城市	2台
			七ヶ浜町	1台
2	消防団員		塩竈市	133人
			多賀城市	144人
			七ヶ浜町	178人

## 第 8 節 緑地等の整備に関する計画

この計画は、特別防災区域に係る災害の防除に関し、緩衝地帯としての緑地等の整備について定める。

### 緑地の現状及び今後の整備計画

#### 1. 仙 台 地 区

##### (1) 仙台港多賀城地区緩衝緑地

位 置 多賀城市大代及び七ヶ浜町湊浜地内  
 面 積 250,943.57 m<sup>2</sup>  
 完成年月日 昭和 51 年 1 月 31 日  
 事業主体 宮城県  
 施設の概要

施設名	東 地 区		中 央 地 区	
園 路 広 場	散歩道（サイクリングを含む）	2,000m	散歩道（サイクリングを含む）	2,120m
	芝生広場	12,500 m <sup>2</sup>	広場（コンクリート）	2,150 m <sup>2</sup>
	中央広場	1,962 m <sup>2</sup>	橋梁	131m
修 景 施 設	植栽（苗圃 6,000 m <sup>2</sup> を含む）	88,000 m <sup>2</sup> 98,400 本	植栽	64,000 m <sup>2</sup> 6,700 本
	花木園，花壇，噴水		花壇，噴水	
休 養 施 設	四 阿	3 棟	四阿	1 棟
	ベンチ	70 基	ベンチ	69 基
運 動 施 設	運動広場	14,900 m <sup>2</sup>	野球場	11,859 m <sup>2</sup>
			陸上競技場（サッカー兼用）	400mトラック
			バレーコート	2 面
			テニスコート	2 面
便 益 施 設	駐車場（乗用車 102 台，バス 2 台）	2 ヶ所	駐車場（乗用車 54 台）	2 ヶ所
	自転車置場	1 ヶ所		
	便 所	4 棟	便所	2 棟
	水飲台	9 基	水飲台	9 基
管 理 施 設	管理詰所（倉庫）	1 棟	更衣室・用具庫	1 棟
	倉 庫	1 棟	ポンプ室	1 棟
	給排水，照明等施設		工業用水量水器質 給排水，照明等施設	

##### (2) 向洋緩衝緑地

位 置 仙台港背後地内 仙台市宮城野区中野字高松，蒲生幹線南海浜部  
 面 積 32,000 m<sup>2</sup>  
 事業年度 平成 5 年度～平成 6 年度  
 区 分 緩衝緑地  
 事業主体 宮城県

(3) 湊浜緑地

位 置 七ヶ浜町湊浜地内 (辯天, 沼前, 上の山, 船戸, 砂山)  
面 積 62,941 m<sup>2</sup>  
事業年度 昭和 63 年～平成 3 年  
区 分 緩衝緑地  
事業主体 宮城県

(4) 特定事業所内緑地

事業所名	緑地面積 (m <sup>2</sup> )
E N E O S 株 仙 台 製 油 所	159,408
東北電力株新仙台火力発電所	46,025
全農エネルギー株仙台石油基地	17,000
仙 台 市 ガ ス 局 港 工 場	28,231

## 2. 塩釜地区

(1) 塩釜港緑地

位 置 塩釜市貞山通二丁目・三丁目地内の各一部  
面 積 71,000 m<sup>2</sup>  
事業年度 昭和 55 年度～昭和 57 年度  
区 分 緩衝緑地  
事業主体 塩釜市

### 施設の概要

施設名	内 容
園路広場 入口広場 園 路 広 場	2カ所 L=870m, W=2.0~3.0m けやき広場, みはらし台, 花だん広場, 自由広場
修景施設 植 栽 張 芝	22,000 本 10,500 m <sup>2</sup>
休養施設	あずまや, ベンチ, 野外卓, パーゴラ
管理施設	管理事務所, 照明灯, 案内標識, 屑かご, 外柵, 車止
便益施設	トイレ 2 棟, 水飲場 3 基
給水施設	散水栓, スプリンクラー 41 基

(2) 中の島緑地

位 置 塩釜市中の島埋立地内  
面 積 26,300 m<sup>2</sup>  
事業年度 昭和 55 年度～昭和 60 年度  
区 分 休憩緑地  
事業主体 宮城県

#### 施設の概要

施設名	内容
広場 多目的広場	芝生
運動施設	テニスコート 2面, 野球場 1面,
休養施設	あずまや, ベンチ
管理施設	照明灯
便益施設	トイレ, 水飲場, 駐車場

## 第9節 防災に関する広報広聴活動計画

住民の危機意識や防災への関心は、東日本大震災での経験等もあり高まりを見せるとともに、住民等を交えた地域防災力の充実強化が要請される中、事故に伴う健康や環境への影響等、前広なりスクコミュニケーションが求められるようになってきている。

こうした状況を踏まえ、この計画では、平素からの周辺住民等との地域対話、防災知識の普及啓発等の充実に関して定める。

### 1. 特定事業所

特定事業所は、日頃から周辺住民等とのコミュニケーションの充実を図るようリスクコミュニケーション等の地域対話を定期的に行い、製品の製造工程、特性、環境・安全に関する取組みの説明を行うとともに、住民からの意見・要望等を取組みに反映させるよう努めるものとする。

また、発災時において迅速かつ的確な広報と避難誘導等を図るため、自治会等との緊急連絡体制の整備に努めるものとする。

### 2. 関係市町・その他の防災関係機関

関係市町、その他の防災関係機関は、石油コンビナート等災害が特別防災区域の周辺に及んだ場合、周辺住民が的確な判断に基づき行動し、早期に円滑な避難行動がとれるよう、また、併せて関係市町、その他の防災関係機関が円滑・確実な避難誘導ができるよう、自主防災組織等との意見交換等を通じて、災害情報の入手方法、避難先、避難経路及び避難時の心得等、必要な防災知識の普及啓発に努めるものとする。

### 3. 県

県は、特定事業所や関係市町・その他の防災関係機関における取組みを支援するよう努めるものとする。



## 第 4 章

# 災害応急対策計画





# 第4章 災害応急対策計画

この計画は特別防災区域に係る災害が発生し、又は発生するおそれがある場合における災害の発生の防御、又は災害の拡大を防止することを目的とする。

## 第1節 通信情報計画

この計画は、災害が発生し、又は発生するおそれがある場合における緊急通報、気象等予警報の伝達、災害情報の収集・伝達及び災害広報について定める。

### 1. 異常現象の範囲

特定事業者等下記による異常現象が発生した場合又は発生するおそれがある場合は、直ちに消防機関に通報するとともに、関連事業所及び共同防災組織に連絡する。

#### (1) 出火

人の意図に反して発生し若しくは拡大し、又は放火により発生して消火の必要がある燃焼現象であって、これを消火するために消火施設又はこれと同程度の効果があるものの利用を必要とするもの。

#### (2) 爆発

化学的变化又は物理的变化により発生した爆発現象で施設、設備等の破損が伴うもの。

#### (3) 漏洩

危険物、可燃性固体類、可燃性液体類、高圧ガス、可燃性ガス、毒物、劇物その他有害な物質の漏洩。ただし、次に掲げる少量（液体の危険物及び可燃性液体類にあつては数リットル程度）の漏洩で、漏洩範囲が当該事業所内に留まり、泡散布、散水等の保安上の措置（回収及び除去を除く。）を必要としない程度のもので除く。

ア 施設又は設備（以下「施設等」という。）に係る温度、圧力、流量等の異常な状態に対し、正常状態への復帰のために行う施設等の正常な作動又は操作によるもの。

イ 発見時に漏洩箇所が特定されたものであつて、既に漏洩が停止しているもの又は施設等の正常な作動若しくは操作若しくはバンド巻き、補修材等による軽微な応急措置（以下「軽微な応急措置」という。）により漏洩が直ちに停止したもの。

#### (4) 破損

製造、貯蔵、入出荷、用役等の用に供する施設若しくは設備又はこれらに付属する設備（以下「製造等施設設備」という。）の破壊、破裂、損傷等の破損であつて製造、貯蔵、入出荷、用役等の機能の維持、継続に支障を生じ、出火、爆発、漏洩等を防止するため、直ちに使用停止等緊急の措置を必要とするもの。ただし、製造等施設設備の正常な作動又は操作若しくは軽微な応急措置により直ちに、出火、爆発、漏洩の発生のおそれなくなったものを除く。

#### (5) 暴走反応等

製造等施設設備に係る温度、圧力、流量等の異常状態で通常の制御装置の作動又は操作によつても制御不能なもの、地盤の液状化等であつて、上記(1)から(4)に掲げる現象の発生を防止するため、直ちに緊急の保安上の措置を必要とするもの。

## 2. 通報基準

### (1) 特定事業所

特定事業者等は、当該事業所において、異常現象の発生を受け、又は自ら発見した場合は、直ちに消防機関へ通報するものとする。

通報内容については、発生時刻、発生場所、死傷者の有無、異常現象の内容及び応急処置等とし第1報の時点において、明らかでない事項については、判明しだい逐次通報するものとする。

### (2) 消防機関

ア 特定事業者等から通報を受けた場合は、直ちに「即報様式」により防災本部に通報するものとする。

イ 次に掲げる事故を覚知したときは、第一報を防災本部に対してだけでなく、消防庁に対しても、原則として、覚知後30分以内で可能な限り早く、分かる範囲で、「即報様式」により報告するものとする。この場合において、消防庁長官から要請があった場合については、第一報後の報告についても引き続き、消防庁に対して行うものとする。

#### ① 危険物施設、高圧ガス施設等の火災又は爆発事故

(例示)

・危険物、高圧ガス、可燃性ガス、毒物、劇物等を貯蔵し、又は取り扱う施設の火災又は爆発事故

#### ② 危険物、高圧ガス、毒性ガス等の漏えいで応急措置を必要とするもの

## 3. 通報系統

通報は、有線（一般加入電話、専用電話、119番等）、防災行政無線、又は防災相互無線、衛星電話、電子メール、インターネット等災害の状況に応じ、別図（通報系統図）により、最も迅速かつ確かな方法で行うものとする。

なお、あらゆる通信手段を講じても情報の伝達ができない場合に備え、連絡員による伝令連絡についても考慮しておくものとする。

### (1) 仙台地区（別図1、2）

### (2) 塩釜地区（別図3）

## 4. 気象等予報・警報の伝達

仙台管区気象台が発表する気象等に関する特別警報・警報・注意報等の伝達は、次により行う。

### (1) 伝達すべき気象等に関する特別警報・警報・注意報等の種類

暴風特別警報、暴風雪特別警報、大雨特別警報、大雪特別警報、高潮特別警報、波浪特別警報、暴風警報、暴風雪警報、大雨警報、大雪警報、高潮警報、波浪警報、洪水警報、風雪注意報、強風注意報、大雨注意報、大雪注意報、雷注意報、乾燥注意報、波浪注意報、高潮注意報、洪水注意報、大津波警報、津波警報、津波注意報及び地震・津波等に関する情報等

### (2) 伝達系統

(別図4)

### (3) 特定事業所における受理体制

特定事業所においては、各機関からの情報受理によるほか、自ら積極的に収集するものとする。

## 5. 連絡体制の確立及び災害情報収集・連絡活動

特定事業所、消防機関、防災本部、県警察本部、関係市町その他防災関係機関は、次のとおり連絡体制を確立し、災害情報収集および連絡活動を行うものとし、選任した通信連絡者及び情報処理担当者（正・副）について、防災本部長に報告するものとする。

報告を受けた防災本部長は、構成する防災関係機関に通知するなどし、情報を共有するものとする。

### (1) 連絡体制の確立

#### (特定事業所)

特定事業所は、通報・連絡組織を確立し、通信責任者及び情報処理担当者を選任しておくものとする。

#### (消防機関及び関係市町)

内部組織に相応した情報収集・連絡体制を整備確立し、的確に災害情報を収集し連絡活動を図るものとする。主な活動は次のとおりである。

#### ア 消防機関

- ① 災害発生特定事業所からの通信受理
- ② 災害情報の積極的収集

なお、現場や防災関係機関等からの災害情報のほか、消防庁「石油コンビナート地域情報管理システム」による情報についても活用を図るものとする。

- ③ 当該市町の防災主管課、防災本部、現地防災本部、隣接市町、他の消防機関、その他防災関係機関等との相互連絡

#### イ 関係市町（防災主管課）

- ① 消防機関との相互連絡
- ② 隣接市町防災主管課との相互連絡

#### (防災本部及び県警察本部)

内部組織に相応した情報収集・連絡体制を確立し、的確な情報収集と効率的な連絡活動を実施するものとする。

#### ウ 防災本部

消防機関から災害情報の連絡を受けた防災本部は、災害の内容を的確に判断し関係機関へ連絡又は報告するか、応援要請が必要となる場合を考慮し、自衛隊、その他防災関係機関に対し相互連絡をするものとする。

なお、現場や防災関係機関等からの災害情報のほか、消防庁「石油コンビナート地域情報管理システム」による情報についても活用を図るものとする。

#### エ 宮城県警察本部

所轄警察署を通じ情報収集に努めるとともに、防災本部、現地防災本部と相互に連絡を行うものとする。

#### (その他の防災関係機関)

各々の機関は、その組織を通じて関係の情報収集のため、消防機関、防災本部等と相互連絡を行い、効果的な応急対策を図るものとする。

### (2) 連絡系統

(別図1～3)

### (3) 災害情報の内容及び連絡

災害情報の内容は、今後の災害応急措置の実施及びその実施の調整に必要な次の事項とし、当該各事項が判明又は決定次第、逐次報告するものとする。

- ア 災害の状況
- イ 災害応急対策の実施状況
- ウ 今後予想される災害の様態と必要とされる対策
- エ 各機関の応急対策の調整を必要とする事項
- オ 消防活動上必要な情報
  - ① 要救助者及び負傷者等の有無
  - ② 消防機関が進入すべき入門口
  - ③ 発災施設の概要
  - ④ 可燃性物質・毒劇物・放射性物質等の情報
  - ⑤ 注水可否等の消防活動上の注意事項情報
  - ⑥ 危険要因・危険範囲の情報
  - ⑦ 消防水利の状況
- カ その他必要な事項

## 6. 災害広報

防災関係機関は、連携を図りながら、災害時又は周辺に災害が及ぶおそれがある場合における地域住民等の生命、身体及び財産の保護並びに災害時の混乱した事態に地域住民の不安及び秩序の回復を図るため、災害の状況、災害応急対策の実施状況及びその時々に必要な情報等を広報対象者、範囲等の状況に応じ、迅速かつ的確に広報できる手段を選択し、提供するものとする。

### (1) 広報の対象者、内容及び手段

災害等の段階に応じて、概ね次表に掲げる対象者、内容及び手段により、迅速かつ的確に広報するものとする。

なお、災害広報は、その後の避難誘導等と一体のものであることから、避難の遅れや流言飛語による混乱の防止等のため、躊躇することなく積極的に広報するものとする。

また、海上における危険物等の流出事故の場合は、海岸線及び離島部を重点的に広報するものとする。

災害等の段階 (非常配備体制)	情報伝達 実施者	情報伝達 対象者	主な伝達内容	伝達手段
初期 (第0, 1次非常配備)	防災関係機関 及び 特定事業者	提供希望者	災害態様 応急措置内容 周辺への影響の有無 避難の有無	電話応対等
拡大期 (第2次非常配備)	防災関係機関 及び 特定事業者等	提供希望者 周辺住民・ 滞在者	災害態様 応急措置内容 避難に関する情報等	電話応対等 広報車等
要避難時 (第3次非常配備)	同上 ※避難指示の場 合は関係市町	提供希望者 避難対象者 周辺住民・ 滞在者	災害態様 応急措置内容 避難指示 避難に関する情報等	電話応対 県・関係市町HP 防災行政無線 緊急速報メール テレビ・ラジオ 広報車等

				自治会・自主防災組織等
終 息 期	同 上	提供希望者 避難者 周辺住民・ 滞在者	避難指示解除 被害状況 帰宅に関する情報等 交通機関やライフラインの状況	同 上
避難所における 情報伝達	同 上	避難者	災害態様 避難に関する情報等 交通機関やライフラインの状況	関係市町から避難場所 への職員等の派遣等

(2) 防災関係機関

特別防災区域に災害が発生し、又は発生するおそれがあるときは、次により地域住民に対し広報活動を実施する。

① 広報内容

ア 宮城県

- (ア) 災害の発生状況等
- (イ) 災害応急対策の実施状況
- (ウ) 予想される災害の態様
- (エ) 住民のとりべき措置
- (オ) 避難に関する情報
- (カ) その他必要な情報

イ 関係市町

- (ア) 災害の発生状況等
- (イ) 災害応急対策の実施状況
- (ウ) 予想される災害の態様
- (エ) 住民のとりべき措置
- (オ) 避難（指示場所等）に関する措置
- (カ) その他必要な情報

ウ 関係消防本部

- (ア) 災害発生状況及び消防活動状況
- (イ) 火気使用に関する措置及び火災警戒区域の設定に関する情報
- (ウ) その他必要な情報

エ 宮城県警察本部

- (ア) 災害の発生状況等
- (イ) 避難に関する情報
- (ウ) 交通規制に関する情報
- (エ) 犯罪予防に関する事項
- (オ) その他必要な情報

オ 宮城海上保安部

- (ア) 災害現場周辺の船舶に対する火気使用に関する措置
- (イ) 船舶交通に関する事項
- (ウ) その他の必要な情報

② 広報の方法

地域住民に災害情報が迅速かつ確実に伝わるよう以下の情報伝達手段を複数組み合わせ、広報するものとする。

- ア テレビ、ラジオ、新聞等報道機関を通じての広報
- イ 同報無線、有線放送等による広報
- ウ 広報車による広報
- エ 県、関係市町ホームページ
- オ 緊急速報メール
- カ 広報紙による広報
- キ チラシ、パンフレットによる広報
- ク ヘリコプター等による広報

(3) 特定事業者

防災関係機関が、効果的な広報活動を行うことができるよう、迅速かつ的確に以下の情報を提供すると共に、防災関係機関からの指示に従うものとする。又災害が発生し、災害の態様・規模によって一刻を争うような時間的に防災関係機関の活動が間に合わない状況等においては、防災関係機関の指示のもと、特定事業者が広報活動を実施する。

- ア 災害の発生状況（異常現象を含む）
- イ 災害応急対策の実施状況
- ウ 予想される災害の態様
- エ 住民のとるべき措置
- オ その他必要な情報

(4) 報道機関への要請

防災本部及び現地防災本部は、特別防災区域周辺の住民に重大な影響を与え、又は与えるおそれがある災害等が発生した場合は、災害の状況に応じ「災害時における放送要請に関する協定」等に基づき、報道機関等に広報要請するものとする。

## 7. 通信の確保

- (1) 応急対策の実施に必要な通信は、災害時には停電や回線の輻輳等のおそれがあることから、一般加入電話の災害時有線電話への登録に努めるとともに、有線回線（一般加入用電話、専用電話、119番等）、の補完として、防災用無線（防災相互無線等）、衛星電話、電子メール、インターネット等複数の通信手段の確保を図るものとするが、保有する通信手段による通信が不可能な場合又は著しく困難な場合は、他の機関が設置する通信手段の利用を図るものとする。

また、応急対策の実施に必要なと認められる場合は、日本電信電話(株)宮城支店に対し臨時電話回線の設置を依頼するとともに、必要に応じ、防災関係機関が連携し、防災ヘリコプター（宮城県防災ヘリコプター等）による上空からの情報収集を図るものとする。

なお、防災関係機関相互の防災対策に関する通信ができる無線局の設置を積極的に推進する。

- (2) 特定事業所及び防災関係機関の各通信端末の連絡先等については、リストを作成するなど特定事業所及

び防災関係機関において共有を図るものとする。

## 8. 報告書の提出

- (1) 消防機関は、発生した災害の状況及びその実施した災害応急措置の概要について、消防庁が示す「火災・災害等即報要領」に基づき防災本部（現地防災本部が設置されている場合は、現地防災本部）に逐次報告するものとし、当該災害の応急措置が完了した後、消防庁が示す「危険物製造所等及び石油コンビナート等特別防災区域における事故報告要領」に基づき、所定の様式により速やかに防災本部に報告するものとする。
- (2) 特定事業所は、災害の状況及び実施した措置等について、次の項目を防災本部に報告するものとする。
  - ア 事業所名及び所在地
  - イ 発生場所
  - ウ 発生日時
  - エ 発生時の運転・作業状況
  - オ 事故の経緯
  - カ 人的被害及び物的被害
  - キ 原因
  - ク 今後の対策

石油コンビナート等特別防災区域内の事故

第2号様式 (特定の事故)

第 報

- 事故名 {
- 1 石油コンビナート等特別防災区域内の事故
  - 2 危険物等に係る事故
  - 3 原子力施設等に係る事故
  - 4 その他特定の事故

報告日時	年 月 日 時 分
都道府県	
市町村 (消防本部名)	
報告者名	

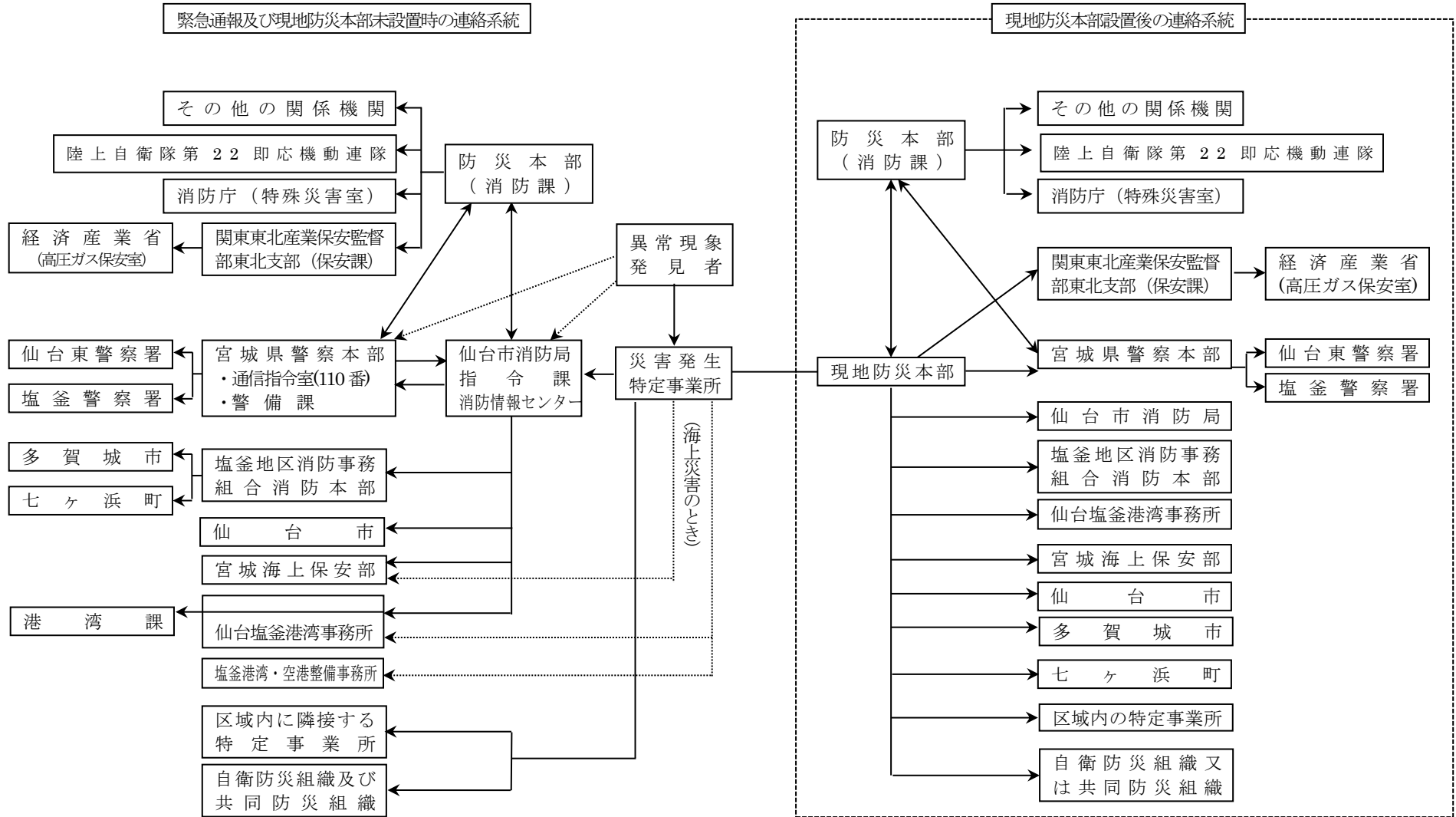
消防庁受信者氏名

事故種別	1 火災 2 爆発 3 漏えい 4 その他 ( )		
発生場所			
事業所名	特別防災区域	〔 レイアウト第一種、第一種 第二種、その他 〕	
発生日時 (覚知日時)	月 日 時 分	発見日時	月 日 時 分
	( 月 日 時 分)	鎮火日時 (処理完了)	月 日 時 分
消防覚知方法	気象状況		
物質の区分	1危険物 2指定可燃物 3高压ガス 4可燃性ガス 5毒劇物 6RI等 7その他 ( )	物質名	
施設の区分	1 危険物施設 2 高危混在施設 3 高压ガス施設 4 その他 ( )		
施設の概要	危険物施設の 区 分		
事故の概要			
死 傷 者	死者 (性別・年齢)	人	負傷者等
			重症
			中等症
			軽 症
消 防 防 災 活 動 状 況 及 び 救 急 ・ 救 助 活 動 状 況	警戒区域の設定	月 日 時 分	出 場 機 関
	使用停止命令	月 日 時 分	出 場 人 員
			出 場 資 機 材
			事 業 所
			自衛防災組織
			共同防災組織
			そ の 他
			消 防 本 部 ( 署 )
			消 防 団
		消 防 防 災 ヘリコプター	
		海 上 保 安 庁	
		自 衛 隊	
		そ の 他	
災害対策本部 等の設置状況			
その他参考事項			

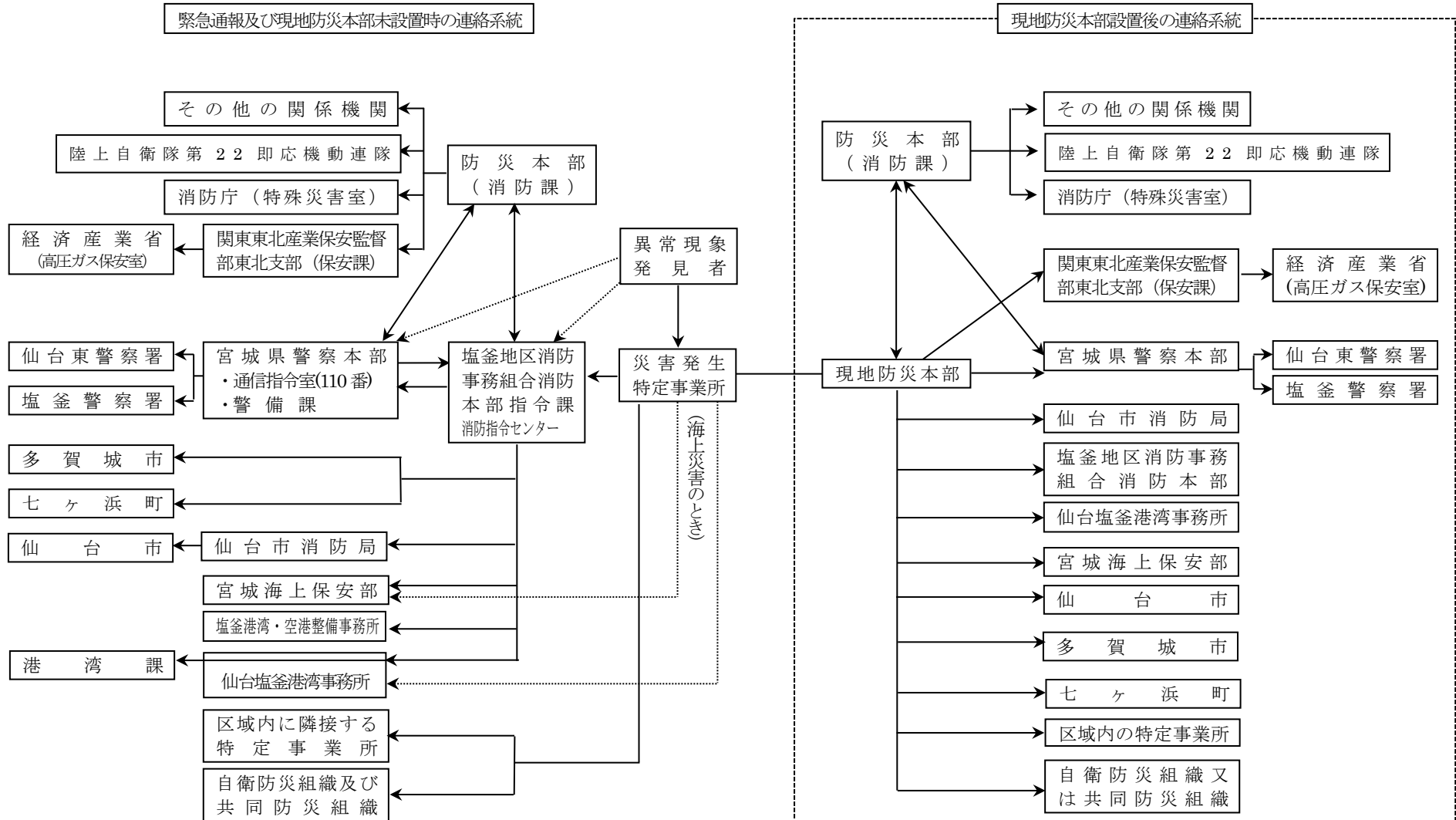
(注) 第1報については、迅速性を最優先とし可能な限り早く(原則として、覚知後30分以内)分かる範囲で記載して報告すること。(確認がとれていない事項については、確認がとれていない旨(「未確認」等)を記入して報告すれば足りること。)



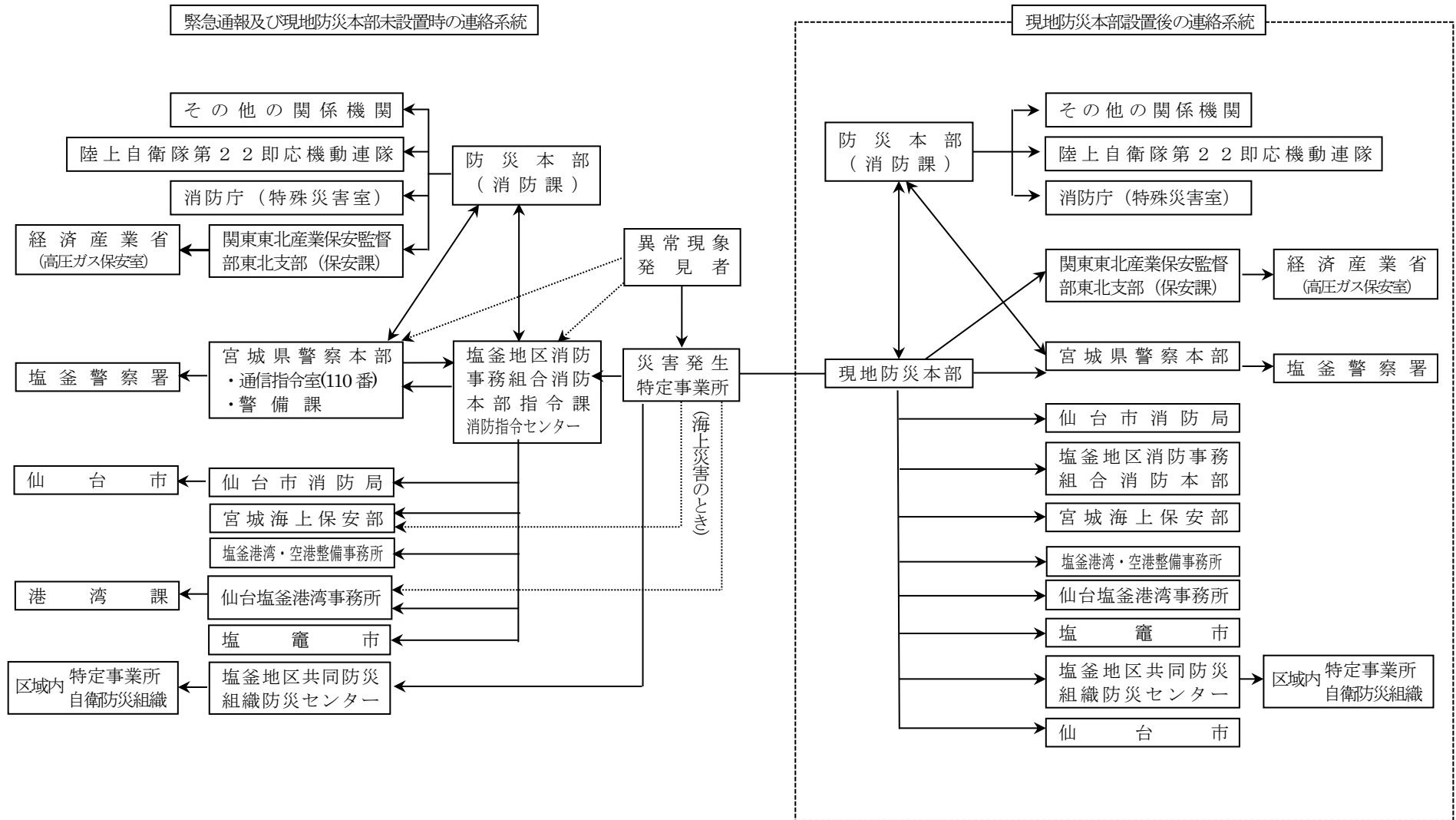
(別図1) 仙台地区(仙台市消防局に通報された場合)



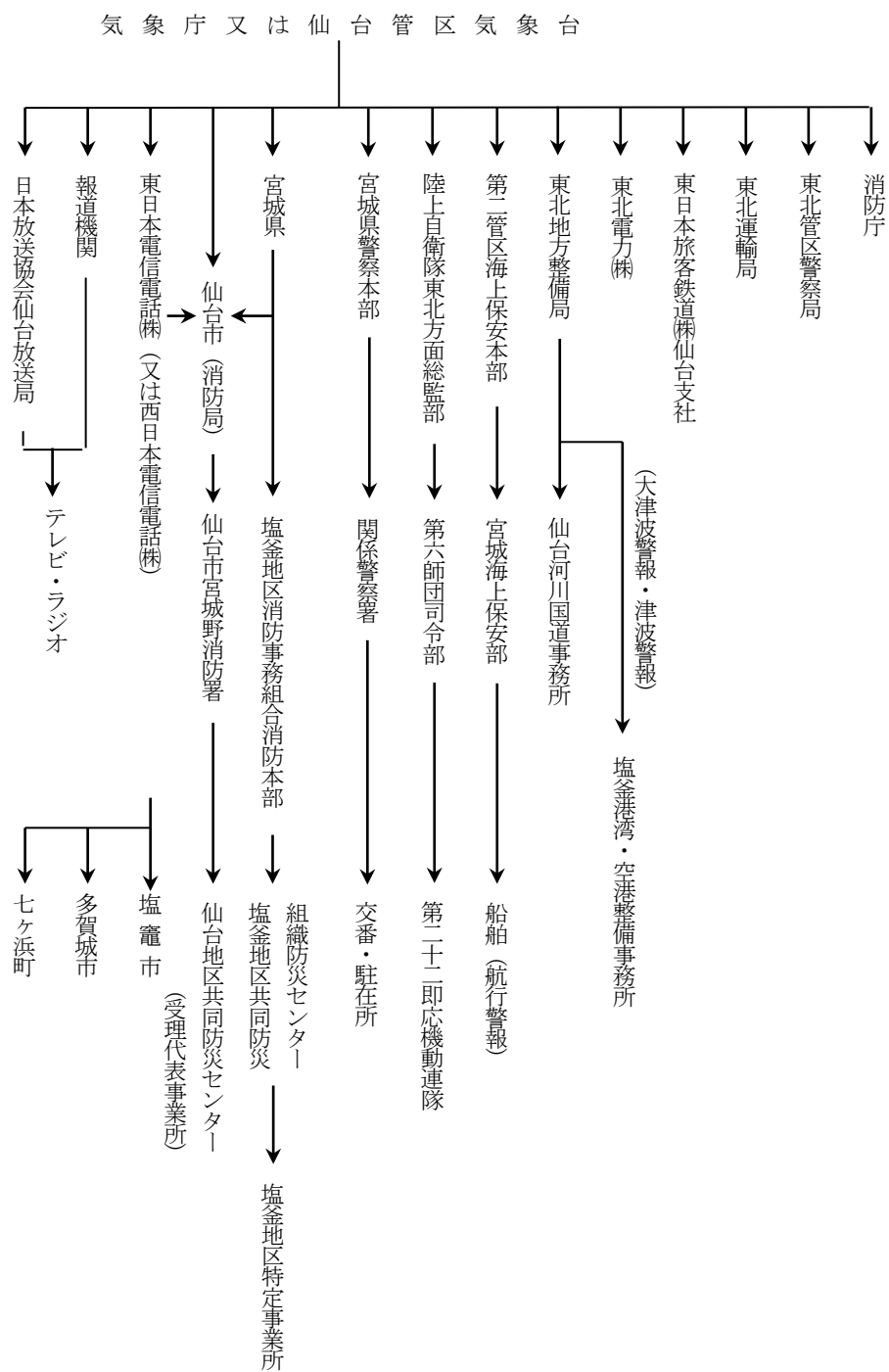
(別図2) 仙台地区(塩釜地区消防事務組合消防本部に通報された場合)



(別図3) 塩釜地区



別図4 気象等予警報伝達系統



## 第2節 防災活動の基準に関する計画

災害が発生し、又は発生するおそれがある場合において防災活動の一体性が保持されるよう、自衛防災組織又は共同防災組織の防災活動等の基準について定める。

### 1. 班の編成及び活動の分担

自衛防災組織又は共同防災組織（以下「自衛防災組織等」という）は、次の基準により班を編成し、防御活動を分担する。

#### (1) 通信情報班

- ア 異常現象が発生した場合の消防署への通報
- イ 事業所内及び関係事業所への通報
- ウ 災害情報の収集並びに防災本部及び防災関係機関への伝達
- エ 防災関係機関の指示による広報

#### (2) 作業班

- ア 各施設の運転停止等の措置
- イ 応急対策工事の実施

#### (3) 避難誘導班

- ア 従業員の避難誘導
- イ 消防機関等の現場への誘導
- ウ 事業所内の警備

#### (4) 救護班

- ア 負傷者等の救護
- イ 災害応急対応業者への給食の提供

#### (5) 補給班

- ア 消火薬剤等防災資機材の調達及び補給
- イ 輸送車両及び船舶の確保並びに運転の実施

#### (6) 防御班

- ア 消火、延焼防止活動の実施
- イ 流出油等の防御活動の実施
- ウ その他災害拡大防止の措置

#### (7) 指揮連絡班

- ア 各班への指令の伝達
- イ その他各班の連絡調整の実施

### 2. 出動及び撤収の基準

自衛防災組織等の出動及び撤収の基準は、次のとおりとする。

#### (1) 出動の準備

- ア 強風、波浪、高潮、津波等の気象等予警報が発表され、災害発生のおそれがある場合。ただし、状況により一時避難を要する。

イ 関係事業所において、異常現象が発生した場合

(2) 出 動

ア 事業所内において、異常現象（災害時の規模は問わない。）が発生した場合

イ 他の事業所から応援要請があった場合

(3) 撤 収

災害応急対策（災害応急復旧を含む。）が完了した場合

### 3. 指 揮 系 統

自衛防災組織等の各班に班長を置き、防災管理者及び副防災管理者は各班長を指揮するものとする。

なお、所轄消防本部の消防長又は消防署長若しくは宮城海上保安部長の指示があった場合は、自衛防災組織等は、その指揮の下に防災活動を続行する。

### 4. 防 災 活 動 の 基 本

異常現象が発生した場合における自衛防災組織等の防災活動の基本は、次のとおりとする。

- (1) 異常現象発生について、迅速かつ確実に消防署に通報する。
- (2) 異常現象に対し、異常現象の発生及び従業員のとるべき措置について周知する。
- (3) 的確な判断のもとに、操業の中止等の措置を講ずる。
- (4) 全組織をあげて初期防御活動を実施する。
- (5) 他の自衛防災組織等に対し、協力を要請する。
- (6) 防災関係機関の受入れ体制を整備する。
- (7) 防災関係機関の災害現場への到着後は、その協力を得て、総力をあげて防御措置を講ずる。

なお、大規模な地震により広域的に災害が発生した場合等は、関係消防機関は一般地域の災害対応に追われ、コンビナート災害に消防力を結集できかねる事態も考えられることから、各特定事業所においては、自衛防災組織等の限られた消防力で最大限の応急対策活動が行えるよう十分に検討することが望まれる。

### 5. 防 災 要 員 の 安 全 確 保

防災管理者及び各班長は、応急対策に従事する防災要員の安全措置を十分配慮するとともに、特に消火等の防御活動を実施する防災要員については、爆発等の危険が急迫した場合の早期退避を配慮するものとする。

### 6. 交 替 要 員 の 確 保

災害の応急対策が長時間にわたる場合に備え、防災要員の交替要員を確保しておくものとする。

## 第3節 防災体制

防災関係機関及び特定事業者等が、連携し、円滑かつ効果的な災害応急対策活動を実施するための防災体制について定める。

### 1. 防災本部の防災体制

防災本部における防災体制は、災害の規模及び態様に応じ、次の体制によるものとする。

非常配備体制	適用要件
第0次非常配備 (情報収集)	第1次非常配備に満たない軽微な異常現象が発生した場合、又は発生のおそれがある場合
第1次非常配備	特別防災区域において異常現象が発生した場合で、災害が継続し、拡大又は拡大のおそれがある場合
第2次非常配備	第1次非常配備の適用要件を超える異常現象で、他の施設又は他の事業所へ拡大し、又は拡大のおそれがある場合
第3次非常配備	第2次非常配備の適用要件を超える異常現象で、被害が特別防災区域を越えて周辺地域へ拡大のおそれがあり、当該区域において緊急かつ統一的な防災活動を実施する必要があると防災本部長が認める場合

### 2. 防災本部の活動

(1) 各非常配備体制における防災本部の活動は、次によるものとする。

非常配備体制	活動内容
第1次非常配備	災害応急対策に係る情報収集並びに防災関係機関への情報伝達
第2次非常配備	防災本部や関係機関から派遣された担当職員による現地連絡室(仮称)を設置し、防災関係機関間で災害情報の連絡調整等を行い、現場での一次情報を共有する。
第3次非常配備	防災本部員を招集するとともに、現地防災本部を設置し、緊急に効果的な総合応急対策を講ずる。

(2) 防災本部長は、第2次非常配備体制及び第3次非常配備体制を敷くとき又は他の非常体制に移行するときは、必要な防災関係機関及び特定事業者等に連絡するものとする。

(3) 防災本部長は第3次非常配備体制を敷いたときは、防災本部の業務を実施するため防災本部員を招集するものとする。

- (4) 招集された本部員は、必要により、所属機関との連絡等業務に当てるための連絡員を防災本部に同行させるものとする。

### 3. 現地連絡室

- (1) 防災本部は、第2次非常配備体制を敷いた場合は、発災事業所の対策本部又はその他の適当な場所に現地連絡室を設置し、防災関係機関及び発災特定事業所等から派遣される職員（以下、「現地連絡員」という。）により、現場での災害に係る一次情報を共有し、必要な連絡調整を図るものとする。
- (2) 現地連絡員は、災害がさらに拡大し又は拡大のおそれがある場合の、第3次非常配備体制への移行に備え、現地防災本部員の受入れ及び情報伝達等が円滑に行えるよう体制を整えるものとする。

## 第4節 現地防災本部の運営及び運営に関する計画

この計画は、災害が発生し、又は発生するおそれがある場合における現地防災本部の設置及びその業務の実施について定める。

### 1. 設置基準

- (1) 第3次非常配備を敷いた場合。
- (2) 関係市町長、又は海上保安機関の長から要請があり、防災本部長が認める場合。

### 2. 現地防災本部の組織

現地防災本部は、現地防災本部長及び現地防災本部員をもって組織する。

現地防災本部長及び現地防災本部員は次のとおりとする。

なお、現地防災本部員等にやむを得ない事情が生じた場合には、その代理者を当てるものとする。

#### (1) 仙台地区における災害の場合

ア 現地防災本部長 防災本部長は、当該災害の発生場所、地理的条件、影響範囲等を考慮し、統一的防災応急対策を実施するのに最も有効な当該区域の市町長を指名するものとし、また防災活動が主として海上で行われる災害にあつては、宮城海上保安部長を指名するものとする。

ただし、災害の発生場所が2市町以上におよび、かつ極めて広範囲に防災活動を行う必要があると認められる場合は、この限りでない。

イ 現地防災本部員 関東東北産業保安監督部東北支部長、宮城海上保安部長

宮城県警察本部長、宮城県復興・危機管理部長

仙台市長、多賀城市長、七ヶ浜町長

仙台市消防局長

塩釜地区消防事務組合消防長

仙台地区共同防災運営協議会長

その他、防災本部員のうちから本部長が、その都度指名する。

#### (2) 塩釜地区における災害の場合

ア 現地防災本部長 防災本部長は、塩竈市長を指名するものとし、また防災活動が主として海上で行われる災害にあつては、宮城海上保安部長を指名するものとする。



- イ 現地防災本部員 関東東北産業保安監督部東北支部長，宮城海上保安部長  
宮城県警察本部長，宮城県復興・危機管理部長  
塩釜地区消防事務組合消防長  
仙台市消防局長  
塩釜地区特別防災区域協議会長  
その他，防災本部員のうちから本部長が，その都度指名する。

(3) 両地区に災害が発生した場合

- ア 現地防災本部長 防災本部員の中から防災本部長が指名する。  
イ 現地防災本部員 前(1)，(2)に掲げる現地防災本部員

### 3. 現地連絡員

現地防災本部員又はその代理者は，必要により，所属機関との連絡等に当てるための連絡員を防災本部に同行させ，又は現地連絡室で活動している所属機関の現地連絡員を，現地防災本部においてその業務に当てるものとする。

### 4. 設置場所

- (1) 仙台地区 災害が発生した当該特定事業所内又は，その他の場所のうち，災害の把握及び情報の連絡調整を実施するに適当な場所に防災本部長が定める。  
(2) 塩釜地区 塩釜地区共同防災組織防災センター，塩釜地区消防事務組合消防本部，塩釜港湾合同庁舎及びその他の場所のうち，災害の把握及び情報の連絡調整を実施するに適当な場所に防災本部長が定める。  
(3) 両地区 前(1)，(2)のうち防災本部長が定める。

### 5. 設置手続

防災本部長は，現地防災本部を設置する際は，現地防災本部員に対し，設置日時，場所及び設置理由を通知して行うものとする。

この場合，通知を受けた現地防災本部員は，速やかに設置場所に集合するものとする。

### 6. 現地防災本部の業務

現地防災本部は次の業務を行う。

- (1) 災害活動の指揮統制に関すること。  
(2) 災害情報の収集及び防災関係機関への伝達に関すること。  
(3) 防災関係機関が実施する災害応急対策に係る連絡調整を行うこと。  
(4) (2)及び(3)の事項について，逐次防災本部に報告すること。  
(5) 災害状況，応急対策の進捗等について必要に応じ報道機関に発表すること。  
(6) 災害拡大想定及び応急対策を検討すること。  
(7) その他防災本部の指示事項の実施に関すること。

### 7. 事務局の設置

現地防災本部の円滑並びに運営を図るため，次のとおり事務局を設置し，庶務及び連絡活動を行う。

- (1) 事務局に事務局長1名及び事務局員若干名を置く。

- (2) 事務局長は、防災本部長が指名するものとし、事務局員は各現地防災本部員の所属する機関に勤務する職員のうちから当該現地防災本部員が指名したものとする。

## 8. 事務局の業務

- (1) 現地防災本部の庶務に関すること。
- (2) 災害状況等の把握に関すること。
- (3) 防災関係機関に対する連絡に関すること。
- (4) 現地防災本部会議の事務に関すること。
- (5) 現地防災本部の運営記録に関すること。
- (6) その他必要なこと。

## 9. 現地防災本部の設備

現地防災本部の設備は次のとおりとする。

- (1) 通信設備  
公衆電気通信設備及び各機関の移動無線設備
- (2) 電気設備  
東北電力の移動電源車
- (3) その他  
連絡用車両、船艇、放送設備、現地防災本部表示板、腕章  
なお、屋外に設置する場合は、幕舎、机及び椅子等

## 10. 現地防災本部と防災関係機関との関係

現地防災本部は、各応急対策実施機関の長等である各現地防災本部員の合議により連絡調整を行うものであり、各応急対策実施機関への指示は、各応急対策実施機関の長等が行う。

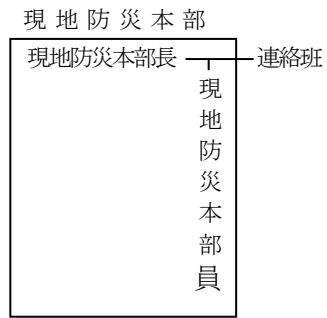
なお、現地防災本部運営の基本的構成は別表2のとおりとする。

## 11. 解散の基準

防災本部長は、災害の危険がなくなつたと認めるとき、又は応急対策活動が完了したと認めるときは、現地防災本部長の意見を聴き現地防災本部を解散するものとする。

(別表2) 現地防災本部運営の基本的構成図

班	担当業務	防 災 関 係 機 関 (応急対策実施)																	
		地元消防本部・消防局	宮城海上保安部	宮城県警察本部	県総務部	県復興・危機管理部	県企画部	県環境生活部	県保健福祉部	県経済商工観光部	県水産林政部	県土木部	関東東北産業保安監督部	地元市町	日赤宮城県支部	地元医師会	共同防災組織	特定事業所	特に関係する機関
防 御 (陸上・消防 海上・海保)	① 火災・爆発・ガス漏洩・流出油等に対する防御鎮圧活動に関すること。	◎															○	○	
	② 海上に係る火災・爆発・ガス漏洩等に対する防御鎮圧活動に関すること。	○	◎														○	○	
	③ 海上流出油等に対する防除活動に関すること。	○	◎											○			○	○	
	④ 水際線地帯(海浜・岸辺)に係る流出油等に対する防除活動に関すること。													◎			○	○	
	⑤ 防災資機材の調達等に関すること。	◎	◎			○								○			○	○	
警 備 (県警察本部)	① 火災現場での警戒・警備に関すること。	○		◎														○	
	② 交通規制等に関すること。			◎															
	③ 港内及び周辺の船舶に対する避難指示に関すること。		◎																
	④ 周辺住民に対する避難指示及び誘導に関すること。			○										◎					
広 報 (地元市町)	① 周辺住民に対する広報に関すること。	○		○	○									◎					
	② 港内及び周辺の船舶に対する広報に関すること。		◎																
調 査 (県復興・危機管理部)	災害発生現場での被害概況、原因究明等の調査に関すること。	○	○	○		◎	○	○		○	○	○	○					○	
救 護 (地元消防)	医療救護活動に関すること。	◎							○						○	○		○	
備 考	1) ◎の機関が原則として、担当業務の項目について中心となって活動するものとする。また( )は、班における、とりまとめ機関を示す。 2) 防御班において海上に係る災害発生の際は、宮城海上保安部が班のとりまとめをするものとする。 3) 連絡班は、本部長の命令伝達・各班との連絡調整等に関することが主な業務であり、現地防災本部事務局員若干名により構成されるものとする。																		



## 第5節 火災等災害防御計画

火災，爆発，石油等の漏洩または流出，その他の事故により災害の防御について定める。

### 1. 防御活動の主体

- (1) 陸上における防御活動は，主として関係消防機関及び自衛防災組織等が実施する。
- (2) 海上における防御活動は，主として宮城海上保安部及び自衛防災組織等が実施する。
- (3) 岸壁（栈橋）にけい留された船舶の災害の防御活動は，主として関係消防機関及び自衛防災組織が実施し，宮城海上保安部がこれに協力する。

### 2. 防御活動の基本

#### (1) 自衛防災組織等

異常現象が発生した場合は，速やかに消防署に通報するとともに，「防災規程」の定めるところにより，防災関係機関と一致協力し，総力をあげて防御活動を実施する。

なお，大規模な地震により広域的に災害が発生した場合等は，関係消防機関は一般地域の災害対応に追われ，コンビナート災害に消防力を結集できない事態も考えられることから，各特定事業所においては，自衛防災組織等の限られた消防力で最大限の応急対策活動が行えるよう十分に検討することが望まれる。

#### (2) 関係消防本部

関係消防本部は，異常現象発生時の通報があった場合は，それぞれの警防計画または警防規程等の定めるところにより，直ちに出動し，総力をあげて防御活動を実施する。

この場合，防災関係機関と緊密な連絡及び調整を行って実施する。

#### (3) 宮城海上保安部

異常現象発生時の通報があった場合は，直ちに出動可能なすべての巡視船艇及び防災用資機材を動員し，関係消防本部その他の関係機関との密な連絡及び調整を行い，防御活動を実施する。

#### (4) その他の防災関係機関

異常現象発生時の通報があった場合，または関係消防機関等から要請があった場合は，直ちに出動可能な人員及び防災資機材を動員し，その他の防災関係機関と協力して防御活動を実施する。

### 3. 警戒区域の設定

住民等の危険及び防災関係機関の円滑な防御活動を確保するため，必要な範囲において，次により災害現場への立入り禁止等の措置を講ずる。

#### (1) 陸 上

関係消防機関または警察署は，警戒区域を設定し，立入りの制限，禁止等の措置を講ずる。

#### (2) 海 上

宮城海上保安部は，警戒区域を設定し，船舶交通の制限または禁止の措置並びに危険物積載船舶の移動または航行の制限等の措置を講ずる。

### 4. 防 御 活 動

#### (1) 陸上火災の防御

##### ア 直接防御

直接防御にあたる消防隊員等は，耐熱服を着用し，また有毒ガス発生のおそれがある場合は，酸素呼吸器

等を着用し、射程の長い化学消防車等により短時間に集中的に泡を火点に放射する。

#### イ 間接防御

発泡設備を有しない消防車等は消火活動を援護し、または隣接タンク等への延焼防止のため、冷却放水を実施する。

#### ウ タンク火災防御

フローティングルーフ型のシール部分の火災は、原則として固定消火設備により泡を放射する。

貯蔵タンクの全面火災は、固定消火設備及び高所放水車等により高所から泡を放射する。

直径 34m以上の浮き屋根式タンクの火災が発生した場合、該当する特定事業所が、広域共同防災組織により整備した大容量泡放射システムによる防災活動が必要と判断したときは、速やかにその資機材を輸送し、防災活動を行う。

#### エ プラント火災

専門の係員により速やかに機械装置の機能を停止させ、石油等の漏洩の防止策を講じつつ火災の拡大を防止する。また急激な爆発等に備え、消防隊員等の安全を考慮する。この種火災は、専門係員を配して機械装置の機能を十分に把握したうえ、泡または水の放射その他適切な消火方法を講ずる。

#### オ ガス施設火災防御

ガス貯蔵設備または配管設備からガスが漏洩し、ガス火災が発生した場合は、次により措置する。

- ① 速やかにガスの漏洩停止の措置を講ずる。
- ② ガス貯蔵設備等がふく射熱により加熱されるおそれがある場合は、固定散水装置及び消防車等により冷却放水を行う。
- ③ 状況に応じた適切な消火の措置を講ずる。

#### カ 車両（ローリー等）火災防御

車両火災が発生した場合は、次により措置する。

- ① タンクローリー等からの漏油及びガス漏洩があった場合は、乾燥砂、土のう、油吸着材等及び噴霧注水等により拡散防止の措置を講ずる。
- ② タンクローリー等の火災は、粉末または泡放射により消火する。
- ③ 他施設への延焼防止の措置を講ずるとともに、必要に応じ延焼のおそれのない場所に移動する。

#### (2) 陸上における石油の漏洩または流出の防御

陸上において、石油が漏洩または流出した場合は、次により措置する。

##### ア 貯蔵施設等からの漏洩等の防御

- ① 直ちに荷役等を停止する。
- ② 土のう、土砂等により流出の拡大を防止する。
- ③ 周辺の火気使用を禁止し、警戒線を設定する。
- ④ 空タンクへの移送等の措置を講ずる。
- ⑤ 破孔部の応急補修を実施する。

##### イ 防油堤からの漏洩等の防御

- ① 土のう、土砂等により流出の拡大を防止する。
- ② 排水溝等の閉鎖を行う。
- ③ 当該事業所外への流出を防止するため、敷地外縁部に土のう等を積む。
- ④ 海上等への流出を考慮し、周辺水域へオイルフェンスを展開する。

##### ウ 流出油の処理

流出油が少量の場合は、油吸着材、乾燥砂で油を除去する。大量の場合は、吸引設備等により空タンク等へ

移送し、併せて油吸着材、乾燥砂をもって処理する。

(3) ガス漏洩防御

高圧ガス設備からガス漏洩し爆発または中毒のおそれがある場合は、次の措置を講ずる。

- ア 高圧ガス設備の運転その他の作業を中止する。
- イ 大量漏洩を防止するため貯槽等の緊急しゃ断弁を操作する外、漏洩箇所周辺の弁閉止作業を行う。
- ウ ガス検知により、警戒区域を設定し、火気の使用を禁止する。
- エ 周辺地域の住民に火気使用禁止の広報を行い、特に風下の住民は、直ちに避難させる。
- オ 漏洩箇所の応急処理を行う。この場合、ガスの濃度、性質等を十分把握し、引火または中毒等の二次災害等の発生に至らないように考慮する。
- カ 漏洩ガスの拡散等の措置を講ずる。この場合、ガスの性質により低部への流れ込みによるマンホール、下水管、排水溝での爆発等の二次災害の防止を考慮する。

(4) 海上火災防御

流出油の海面火災及びタンカー等に火災が発生した場合は、次により措置する。

ア 海面の油火災防御

- ① 巡視船艇等により化学消火を実施する。
- ② 陸岸に近接している場合は、消防ポンプ車等により火災防御を実施する。
- ③ 付近船舶を避難させるとともに、付近海域の航行禁止等必要な措置を講ずる。

イ タンカー等火災防御

- ① 巡視船艇等により消火作業を実施する。
- ② 巡視船艇等により乗組員の救出を行う。
- ③ えい航可能でかつ必要がある場合、他の影響を及ぼさない場所へ移動する。
- ④ 付近航行船舶、停泊船舶の避難及び付近海域における船舶航行禁止等必要な措置を講ずる。
- ⑤ 必要により、周囲にオイルフェンスを展開するとともに、残油拔取りが可能な場合は、油バージ、タンカー等により油抜き取り作業を実施する。

(5) 海上における石油の漏洩または流出の防御

タンカー事故等及び荷役中の油流出並びに陸上からの油の流出等が発生した場合は、次により措置する。

ア 荷役中または陸上からの流出油防御

- ① 直ちに荷役等を中止する。
- ② 事故発生船舶、付近船舶、作業船及び関係事務所は、火気の使用を禁止する。
- ③ オイルフェンスを展開し、漏油の拡散を防止する。この場合において、河川または港外への流出を防止するため河口及び港口をオイルフェンスで閉鎖する。
- ④ 事故発生船舶付近水域の船舶航行を禁止する。

イ タンカー事故による油の漏洩防御

- ① 空タンク等への移送の措置を講ずる。
- ② 巡視船艇等により事故発生船舶乗組員の救出、漏油の状況調査を行う。
- ③ 事故発生船舶、付近船舶、作業船及び関係事務所の火気使用禁止の措置を講ずる。
- ④ 事故発生船舶の周囲にオイルフェンスを展開し、漏油の拡散を防止する。また、漏油等が運河または港内の場合は、河口及び港口をオイルフェンスで閉鎖する。
- ⑤ 事故発生船舶付近水域の船舶航行を禁止する。
- ⑥ 油バージ、タンカー等により積載油の抜き取りを行う。
- ⑦ 破孔部の補修を行う。

#### ウ 流出油の処理

流出油の処理は、油回収船及び油回収機器並びに油吸着材等により回収する外、油処理剤により処理する。ただし、流出油が少量の場合は、油処理剤を使用しないものとする。

なお、流出油の回収後は、岸壁、栈橋等に付着した流出油は、油吸着剤等によりふき取り洗浄を行う。

#### (6) 毒物・劇物の漏洩防御

毒物や劇物が漏洩した場合において、事業所は敷地外への流出、飛散を防止するため、次の措置を講ずる。

ア 直ちに保健所、警察署、消防署に通報する。

イ 貯蔵設備等の弁閉止等の措置を講じ、漏洩を停止する。

ウ 流動性物質については、排水口の閉鎖、土のう積み等により事業所敷地外への流出を防止する。この場合、地下への浸透防止も考慮する。

エ 飛散性物質については、土砂、ビニール等で覆い、飛散を防止する。

オ 洗浄、中和等必要な措置を講ずる。

#### (7) 毒性ガスの防御

高圧ガス設備以外の設備において、火災等の異常現象により、毒性ガスが発生し、中毒のおそれがある場合は、次の措置を講ずる。

ア 設備の運転停止など、必要な措置を講ずる。

イ ガス検知器等により、ガスの性状等を把握し、風向、風速等により周辺住民に対し影響が予想される場合は、避難計画に基づき必要な措置を講ずる。

ウ 毒性ガスの性状等に応じ、希釈等の措置を講ずる。

## 第 6 節 自然災害応急対策計画

地震、津波その他の異常な自然現象が発生し、または発生するおそれがある場合における、火事、爆発、石油等の漏洩または流出等の二次災害の発生防止措置について定める。

### 1. 地 震

事業所及び防災関係機関は、直ちに次の措置を講ずる。

#### (1) 事業所

ア 出火、爆発、石油等の漏洩等の災害を引き起こすおそれがある場合は、あらかじめ定められた施設の緊急停止手順により施設を安全に停止する等の措置を講ずる。

イ 事業所等の火気使用を制限する。

ウ 自衛防災組織の出動準備の体制をとり、防災資機材の準備を行う。

エ 次の事項について、直ちに点検を実施する。

- ① 石油等貯蔵設備及び配管等の破損、亀裂の有無及び石油等の漏洩の有無
- ② 防油堤、防液堤及び流出油等防止堤の破損、亀裂の有無
- ③ 消火設備等の機能の適否
- ④ 安全装置の機能の適否
- ⑤ 電力及び通信設備の機能の適否
- ⑥ 構内及び周辺道路等の被害状況

オ 津波の有無等地震情報の収集を行う。

カ 点検の結果は、直ちに関係消防本部に通報するとともに、設備等に異常があった場合は、関係消防本部と協議の上、応急補修または代替措置を講じる。

キ 隣接事業所の状況を把握する。

なお、下表の例を参考として、各特定事業所で定めた緊急予防措置基準により、緊急予防措置を実施するものとする。

緊急予防措置基準(例)

ガル数	震 度	緊 急 措 置 内 容
5～25	3	1 危険物施設等の監視を強化する。 2 緊急施設点検を行い、異常を確認する。
25～80	4	1 全出荷設備及び全受入設備を一時停止する。 2 緊急時における適切な措置がとれるよう準備態勢を整える。 3 施設等の損傷が発生した場合は、応急措置を実施する。
80～250	5 弱 5 強	1 危険物及びガス導管等の緊急遮断を行う。 2 危険度の高い危険物施設等は、保安上必要な措置を講じたうえで一時停止する。 3 損傷した施設等の応急措置を実施する。
250 以上	6 弱 以上	1 危険物施設等の全面停止をする。 ユーティリティ設備等の停止により危険性を伴う設備については、危険性を回避するためのマニュアルを定め、適切な措置を実施する。 2 危険物施設等の状況及び安全性を確認し、損壊した施設等の応急措置を実施する。

(2) 関係消防本部

ア 地震の程度により、出動の準備体制をとるとともに、必要と認める場合は、警戒出動を行う。

イ 地震に関する情報を収集するとともに、必要に応じ特定事業所等に連絡する。

ウ 事業所等の被害状況の把握に努め、防災関係機関との情報交換、連絡を密にするとともに、必要に応じ防災資機材の準備を行い、危険物等の漏洩等があった場合は、防除活動及び防除の指導を行う。

エ リ災者の救出、救護、行方不明者の捜索を行う。

オ 必要に応じ消防団の活動を指示する。

(3) 宮城海上保安部

ア 津波の有無等について情報を収集するとともに、必要に応じ、巡視船艇等を出動させ警戒にあたる。

イ 必要に応じ、船舶等に対し警報を伝達し、避難の指示を行う。

ウ 事業所等の被害状況の把握に努め、流出油等があった場合は、防除活動及び防除の指導を行う。

エ リ災者の救出、救助、行方不明者の捜索を行う。

(4) 宮城県警察本部

ア 交通の危険防止と交通秩序の確保の措置を講ずる。

イ 危険区域に対する立入禁止と警戒警備を実施する。

ウ 被災者の救出、救助及び行方不明者の捜索を行う。

エ その他犯罪の予防取締りを行う。

(5) 関係市町

ア 地震情報、被害状況の把握に努め、住民等への被害状況や避難に関する情報提供など必要な広報を行う。



イ 避難所の開設，ライフラインの確保等必要な措置を講ずる。

(6) その他の防災関係機関

ア 地震情報，被害状況の把握に努め，警戒体制をとる等必要な措置を講ずるとともに，関係機関相互の情報連絡を密にする。

イ 被害が発生した場合は，直ちにその所管に係る施設等の復旧作業を実施する。

## 2. 津波及び高潮

大津波警報・津波警報または高潮特別警報・高潮警報が発表された場合，あるいは津波または高潮が発生した場合は，人命尊重を最優先とし，次の措置を講ずる。

(1) 大津波警報・津波警報または高潮特別警報・高潮警報が発表された場合

ア 事業所

- ① 来構者や従業員の避難を実施するとともに，タンクローリー等の乗務員に対し避難の指示をする。
- ② あらかじめ定められた施設の緊急停止手順により，施設を安全に停止させる等の措置を講ずる。
- ③ 荷役中の船舶は，荷役作業を中止するとともに，直ちに離岸し，港外への避難を実施する。
- ④ 自衛防災組織等は，浮遊するおそれのある物件を除去または固定するとともに，排水口の閉鎖等の措置を講ずる。

イ 関係消防本部

- ① 広報車等により，沿岸住民及び事業所に対し避難等についての広報を実施する。
- ② 津波情報等を収集し，出動の準備体制を整えるとともに，必要と認める場合は，警戒出動を行う。
- ③ 津波情報等を収集し，特定事業所等に提供するとともに，必要な措置について指導する。
- ④ 必要に応じ，消防団の活動を指示する。

ウ 宮城海上保安部

- ① 船舶等に対し特別警報及び警報を伝達し，避難の指示を行う。
- ② 必要により巡視船艇を出動させ避難の指導及び警戒等の措置を講ずる。

エ 宮城県警察本部

- ① 津波情報等を収集し，沿岸住民及び事業所に対し避難等についての広報を行い，必要に応じ避難誘導を実施する。
- ② 交通の整理，規制及び警戒警備を実施する。

オ 関係市町

- ① 津波情報等の把握に努め，沿岸住民及び事業所等に対し避難等についての広報を行い，必要に応じ避難の指示を行う。
- ② 避難の誘導及び避難所の開設等の措置を講ずる。

カ その他の防災関係機関

津波情報の把握に努め，警戒体制をとる等必要な措置を講ずるとともに，防災関係機関相互の情報連絡を密にする。

(2) 津波が発生した場合

津波等が発生し，その後の津波等のおそれがないときは，事業所及び防災関係機関は，次の措置を講ずる。

ア 事業所

- ① 次の事項について，直ちに点検を実施する。
  - a 石油等貯蔵設備及び配管等の破損，亀裂の有無並びに石油等の漏洩の有無
  - b 防油堤，防液堤及び流出油等防止堤の破損，亀裂の有無

- c 消火設備等の機能の適否
- d 安全装置の機能の適否
- e 電力及び通信設備の機能の適否
- f 構内及び周辺道路等の被害状況

- ② 点検の結果は、直ちに関係消防本部に通報するとともに、設備等に異常があった場合は、関係消防本部と協議の上、応急補修または代替措置を講じる。
- ③ 防油堤及び敷地内のたん水の排除作業を行う。
- ④ 隣接事業所の状況を把握する。

イ 関係消防本部

- ① 被害状況の把握の指導を行う。
- ② 事業所が実施するたん水排除作業に協力する。
- ③ 危険物等の漏洩等があった場合は、防除活動及び防除の指導を行う。
- ④ り災者の救出，救護，行方不明者の捜索を行う。
- ⑤ 必要に応じ消防団の活動を指示する。

ウ 宮城海上保安部

- ① 船舶事故または流出事故等の有無について調査を行い，流出油等があった場合は，防除活動及び防除の指導を行う。
- ② り災者の救助，行方不明者の捜索を行う。

エ 宮城県警察本部

- ① 交通の危険防止と交通秩序確保の措置を講ずる
- ② 危険区域に対する立入禁止と警戒警備を実施する。
- ③ 被災者の救出，救助及び行方不明者の捜索を行う。
- ④ その他犯罪の予防取締りを行う。

オ 関係市町

- ① 津波情報の把握に努め，住民等への被害状況や避難に関する広報を行う。
- ② 避難所を開設し，住民の安全を図るとともに災害復旧に必要な措置を講ずる。

カ その他の防災関係機関

- ① 避難の有無及び状況について調査を行う。
- ② 被害が発生した場合は，直ちにその所管に係る施設等の復旧作業を実施する。

### 3. 暴風（強風）または波浪

暴風（強風）または波浪に関する特別警報・警報・注意報が発表された場合，または暴風（強風），波浪が発生した場合においては，事業所は，次の措置を講ずる。

(1) 暴風（強風）

- ア 火気の使用を制限する。
- イ 石油等貯蔵設備及び配管等を損壊するおそれのある飛散しやすい物件を，除去または固定する等の措置を講ずる。

(2) 波 浪

- ア タンカー等の荷役作業を中止する等の措置を講ずる。
- イ 荷役栈橋上の配管の損壊防止措置を講ずる。
- ウ 防油堤及び敷地内への海水の浸入を防止する措置を講ずる。

## 4. 大 雨

がけ地に近接する事業所が所在する塩釜地区においては、大雨に関する特別警報・警報・注意報及び土砂災害警戒情報が発表された場合、または多量の降雨があった場合は、次により、がけ崩れ等の防止措置を講ずる。

### (1) 事業所

ア 土砂キキクル（大雨警報（土砂災害）の危険度分布）を参考に、土砂崩壊危険の有無について、随時警戒を実施する。

イ 土砂崩壊の危険がある場合は、直ちに消防署等に通報するとともに、必要に応じてがけ面をシートで覆う等、土砂崩壊の防止措置を講ずる。

ウ 土砂崩壊により破損するおそれのある石油等貯蔵設備または配管がある場合は、必要に応じ、当該設備等の使用を中止する措置を講ずる。

### (2) 塩竈市及び塩釜地区消防事務組合消防本部

ア 土砂キキクル（大雨警報（土砂災害）の危険度分布）を参考に、土砂崩壊危険の有無について、随時警戒巡視を実施する。

イ がけ地隣接事業所がとるべき措置について指導を行う。

## 5. 大規模災害の同時発生

地震・津波等により、大規模な災害が同時に発生した場合の、消防機関、自衛防災組織等、防災本部及び現地本部の防御活動については、災害拡大の危険や災害の影響度が大なる箇所の災害から優先的に注力すべきものとする。また、防災本部は相互の連携をさらに密にし、災害情報の災害情報の集約に努め、当該大規模災害の防御に全力を挙げるとともに、さらに災害が拡大した場合に備え、現地防災本部の体制強化を図るとともに、消防力増強のため県内の広域応援や緊急消防援助隊等の応援要請等が円滑に実施できる体制を整えるものとする。

## 6. 特定防災施設等、防災資機材等及び特定道路等の地震、津波対策

特定防災施設等、防災資機材等及び特定通路等の防災活動上重要な通路（以下、「施設・資機材等」という。）は、特定事業所内の危険物施設、高圧ガス施設等で火災や漏えい等の事故が発生した場合に、機能が発揮されることが求められ、地震や津波が発生した際には、特定事業所内の危険物施設等において火災や漏えい等の事故が発生することは否定できないものであり、この場合でも危険物施設等に事故が発生することを前提として、施設・資機材等の機能を維持するべく、地震対策及び津波対策を実施することが求められる。

このことから、特定事業者は、特定防災施設等及び防災資機材等の地震及び津波対策にあたって、下表に示す「地震・津波対策の基本的な考え方」に基づき、2つのレベルの地震及び津波の想定に対し、それぞれの対策を、「石油コンビナート等の大規模な災害時に係る防災対策の充実強化等について」（平成25年3月28日消防特第47号）、「特定防災施設等及び防災資機材等に係る地震対策及び津波対策の推進について」（平成24年3月30日消防特第63号）、「東日本大震災を踏まえた危険物施設等の地震・津波対策のあり方に係る検討報告書」（平成23年12月消防庁危険物保安室・特殊災害室）及び東日本大震災での被害事例から、地震及び津波による被害の防止・軽減策、応急措置・代替措置の例を参考または活用し、講じるよう努めるものとする。

<地震・津波対策の基本的な考えかた>

区 分		対策の基本的な考え方
地震	発生頻度が高い地震	機能が維持されること。 ただし、応急措置により直ちに機能を回復できる対応が可能な場合は、この限りではない。
	甚大な被害をもたらす発生頻度が低い地震	機能を速やかに回復できるように、応急措置または代替措置の実施決定ができるように計画を策定する。
津波	最大クラスの津波に比べ発生頻度が高く、津波高さは低いものの大きな被害をもたらす津波	津波警報等が解除され、直ちに復旧できるよう浸水対策を講ずるとともに、応急措置の準備を行う。
	発生頻度は極めて低いものの、発生すれば甚大な被害をもたらす最大クラスの津波	機能を速やかに回復できるように、応急措置または代替措置の実施決定ができるように計画を策定する。

## 第7節 避 難 計 画

特別防災区域に隣接する地域の住民及び特定事業所等の従業員等の生命、身体を保護するために必要な避難措置について定める。

なお、迅速かつ適切な避難措置等を講ずるためには、異常現象等の早期通報及びその後の適時適切な災害情報の伝達・共有が前提条件であること、また、的確な災害広報が一体の関係にあることを十分に踏まえる必要がある。

### 1. 避難の基準

- (1) 火災による放射熱が、人体に対する安全性の限界値を超えた場合、または超えると予想される場合
- (2) 可燃性ガスの漏洩拡散により、爆発下限限界値を超えた場合、または超えると予想される場合
- (3) 可燃性ガスタンク及び機器等の異常圧力上昇等により爆発危険が生じた場合、または生じると予想される場合
- (4) 毒性ガスの漏洩拡散により、人体への影響値を超えた場合または超えると予想される場合
- (5) その他、住民の生命及び身体を保護するために、関係市町長等が必要と認めた場合

### 2. 実施内容

#### (1) 関係市町

関係市町長は、特別防災区域に災害が発生し、または発生するおそれのある場合において、住民の生命及び身体を保護するために必要と認めるときは、自らまたは警察官若しくは海上保安官に要求し、避難指示若しくは屋内での退避等の安全確保措置の指示（以下、「緊急安全確保措置」）を行う。

#### ア 避難指示等の内容

- ① 避難対象地域
- ② 避難先

- ③ 避難経路
- ④ 避難指示の理由
- ⑤ その他必要な事項（出火・盗難の予防措置・携行品等）

#### イ 避難指示等の伝達等

避難指示等を発令した場合、当該地域の住民等に対して速やかにその内容を伝達するとともに、防災関係機関に対して連絡する。また、解除したときも同様とする。

#### ウ 伝達方法

対象地域の住民に対して、第1節「6. 災害広報」(2)②に定める方法等を用いて、防災関係機関及び特定事業所と連携を図りながら、また、自治会及び自主防災組織等の協力を得て伝達する。

### (2) 宮城県警察本部

ア 警察官は、関係市町長から要請があったとき、または関係市町長が避難指示等できないと認めるときは、住民その他関係者に対し、避難指示等及び必要な措置をとる。この場合は、直ちに関係市町長の通知するものとする。

イ 警察官は、指示された避難場所及び避難経路を掌握し、避難指示等がなされた場合には、速やかに住民に伝達する。

### (3) 宮城海上保安部

ア 海上保安官は、海上において人命救助のため必要があるとき、または関係市町長から要請があったとき、若しくは関係市町長が避難指示等できないと認めるときは、船舶乗組員、旅客、住民に対し避難指示等を行う。

イ 必要な措置を行ったときは、直ちに関係市町長に通知するものとする。

### (4) 自衛隊

ア 災害派遣を命ぜられた部隊等の自衛官は、警察官がその場にはいない場合に限り、住民等に対し避難指示等を行う。

イ 必要な措置を行ったときは、直ちに関係市町長に通知するものとする。

### (5) 特定事業者

特定事業者は、事業所内の従業員等の生命及び身体を保護するため必要と認めるときは、自主的に避難の措置を講ずる。

## 3. 避難誘導

(1) 住民の避難誘導に際し、市町職員、警察官、消防職員その他防災関係機関の職員及び特定事業所の従業員は、連携を図りながら、また、自治会及び自主防災組織等の協力を得て、住民が安全かつ迅速に避難できるよう要所に誘導員を配置し、避難先への円滑な誘導に努める。

(2) 誘導に当たっては、避難路の安全を確保し、できるだけ地区ごとなどの集団避難を行うものとし、災害弱者の避難を優先して行う。

## 4. 避難場所及び経路

(1) 避難場所は次のとおりとするほか、津波注意報等が発表された場合には、各自治体で作成するハザードマップ等を参考とし、状況に応じて安全を確保できる避難場所に避難する。

#### ア 仙台地区

- ① 仙台市立高砂中学校
- ② 多賀城市立多賀城東小学校
- ③ 緩衝緑地

- ④ 松ヶ浜笹山高台
- ⑤ 多賀城市立東豊中学校
- ⑥ 七ヶ浜町立松ヶ浜小学校
- ⑦ 七ヶ浜町立向洋中学校

#### イ 塩釜地区

- ① 塩竈市立第三中学校
- ② 塩竈市立第三小学校
- ③ 塩釜港湾合同庁舎（津波時）

(2) 避難経路については、災害発生状況，風向き，周囲の状況等を考慮し定める。

### 5. 避難指示等後の措置

- (1) 関係市町長は、避難指示等を発令したとき、または警察官あるいは海上保安官から避難指示等をした旨通知を受けたときは、速やかに知事（消防課）に報告する。
- (2) 特定事業者は、従業員等の避難を実施したときは、速やかに関係市町長に報告する。

## 第 8 節 警戒警備，交通規制計画

災害が発生し、または発生するおそれがある場合において、公共の安全と人心の安定を図るとともに、交通の安全と緊急車両の通行確保のため、必要とする警戒警備及び交通規制等について定める。

### 1. 警戒，警備の実施

宮城県警察本部は、災害発生または発生するおそれがある場合、特別防災区域及びその周辺地域における公共の安全と人心の安定を図るため、防災関係機関と協力し次の措置を講ずる。

- (1) 危険区域の設定と立入禁止の措置
- (2) 災害現場における雑踏整理
- (3) 被災者の救出、救助及び行方不明者の搜索
- (4) 危険防止及び犯罪の予防取締り

### 2. 交通規制・誘導の実施

宮城県警察本部は、災害の発生または発生するおそれのある場合、特別防災区域及びその周辺地域の道路における住民等の避難路の確保、一般車両等の交通混雑の防止及び応急対策に従事する車両等の通行を確保するため、必要があると認めるときは、次の措置を講ずる。

- (1) 一般車両等の通行を禁止または制限する。

災害発生または発生するおそれのある場合には、特別防災区域及びその周辺地域のうち、災害の発生場所、態様、規模等に応じて必要があると認める区域路線について通行を禁止し、または制限する。

- (2) 次の路線の内、必要な路線区間を指定して、災害応急対策車両の通行を確保する。

#### 緊急交通路

- ① 東北自動車道
- ② 山形自動車道
- ⑪ 国道 48 号・仙台西道路
- ⑫ 国道 108 号

- |           |                    |
|-----------|--------------------|
| ③ 常磐自動車道  | ⑬ 国道 286 号         |
| ④ 仙台東部道路  | ⑭ 国道 457 号・県道仙台山寺線 |
| ⑤ 仙台南部道路  | ⑮ 県道仙台泉線           |
| ⑥ 三陸自動車道  | ⑯ 県道北環状線           |
| ⑦ 仙台北部道路  | ⑰ 県道仙台松島線          |
| ⑧ 国道 4 号  |                    |
| ⑨ 国道 6 号  |                    |
| ⑩ 国道 45 号 |                    |

## 第9節 応援要請計画

この計画は、災害が発生した場合において、災害応急対策を実施するため必要がある場合における応援要請等について定める。

### 1. 応援の要請

災害が発生した場合において、災害応急対策の実施が的確かつ円滑に行われるようにするため、必要があると認めるときは、次の区分により応援を要請する。

#### (1) 市町村に対する応援要請

災害が発生した区域の関係市町長は、応急措置を実施するため必要があると認めるときは、他の市町村長に対し、応援を要請するものとする。

#### (2) 他の特別防災区域の特定事業者等に対する応援要請

災害が発生した特定事業者は、応急措置の実施のため必要があると認めるときは、他の特別防災区域の特定事業者または共同防災組織に対し応援を要請する。

#### (3) 都道府県に対する要請

知事は、災害が発生した場合において、応急措置の実施のため必要があると認めるときは、他の都道府県知事に対し応援を要請する。

#### (4) 地方行政機関（関係特定地方行政機関を除く。）及び関係公共機関に対する応援要請

ア 知事は、災害が発生した場合において、応急措置の実施のため必要があると認めるときは、地方行政機関（関係特定地方行政機関を除く。）の長、関係公共機関の長、公共的団体の長及び防災上重要な施設の管理者に対し職員の派遣等を要請するものとする。

イ 災害が発生した区域の市町長は、応急措置の実施のため必要があると認めるときは、地方行政機関（関係特定地方行政機関を除く。）の長に対し職員の派遣等を要請するものとする。

### 2. 要請手続

応援を要請する場合には、文書をもって次の事項を明らかにして行うものとする。ただし緊急の場合は、口頭または電話等によるものとし、事後において速やかに文書を提出するものとする。

- (1) 災害状況及び応援を要請する理由
- (2) 応援を必要とする人員及び防災資機材の数
- (3) 応援を必要とする期間
- (4) 応援を必要とする区域及び活動内容

(5) その他必要な事項

### 3. 応援要請の指示

知事は、関係市町の実施する応急措置が的確かつ円滑に行われるようにするため、必要があると認めるときは、災害が発生した区域の関係市町に対し、他の市町村長に応援を要請すべきことを指示するものとする。

### 4. 応援協力

応援の要請を受けた場合は、正当な理由がない限りこれに応援し、または協力するよう努めるものとする。この場合、応急措置が的確かつ円滑に実施されるようあらかじめ相互に協議を整えておくものとする。

## 第10節 自衛隊の災害派遣に関する計画

災害の発生に際し、人命または財産の保護のため必要があると認められる場合の自衛隊法第83条に基づく自衛隊の災害派遣に関して定める。

### 1. 災害派遣要請の基準

異常現象の発生に際し、防災関係機関の実施する応急対策に人員及び防災資機材等の不足をきたし、かつ人命または財産の保護のため必要があると認める場合とする。

ただし、特に緊急を要し要請を待ついとまがないと認められるときは、第22即応機動連隊長は、要請を待たないで部隊を派遣する。

### 2. 災害派遣の要請権者

- (1) 陸上災害に関する場合 宮城県知事
- (2) 海上災害に関する場合 第二管区海上保安本部長

### 3. 防災関係機関の災害派遣要請

防災関係機関（宮城県及び第二管区海上保安本部を除く。）の長が自衛隊の災害派遣を要請する必要がある場合は、知事または第二管区海上保安本部長（以下「知事等」という。）に対しこれを要請する。

この場合、知事等は必要と認めるときは自衛隊に対し災害派遣を要請する。

### 4. 要請手続

知事等が災害派遣を要請する場合は、第22即応機動連隊長に対し文書をもって次の事項を明らかにして行うものとする。ただし緊急の場合は、口頭または電話等によるものとし、事後においてすみやかに文書を提出するものとする。

なお、防災関係機関が知事等に対し要請する場合も同様とする。

- (1) 災害の状況及び派遣を要請する理由
- (2) 派遣を必要とする期間
- (3) 派遣を希望する人員・車両・航空機等主要資機材の概数
- (4) 派遣を希望する区域及び活動内容
- (5) その他必要な事項



## 5. 派遣部隊等の出動等

派遣要請を受けた自衛隊は、派遣すべきことを必要と認めた場合は、知事等に連絡するとともに、直ちに必要部隊数及び資機材を災害現場に派遣するものとする。

この場合、派遣する旨の連絡を受けた知事等は、派遣を要請した防災関係機関に対し、派遣部隊等の受け入れ体制をとるよう指示するものとする。

## 6. 派遣部隊等の撤収

(1) 知事等は、自衛隊による派遣の目的を完了、またはその必要がなくなった場合は、第22即応機動連隊長に対し、部隊等の撤収を要請するものとする。

(2) 第22即応機動連隊長は、知事等から要請があった場合、または派遣の必要がなくなったと認めた場合は、知事等と調整の上派遣部隊等を撤収するものとする。

# 第11節 資機材等の調達及び輸送計画

この計画は、応急対策の実施に際し、応急対策実施責任者が所有する防災資機材等に不足を生じまたは生ずるおそれがある場合における防災資機材等の調達及びその輸送等について定める。

### 1. 調達先等

調達先及び調達可能量は、概ね次のとおり。

#### (1) 消火薬剤

##### ア 宮城県

防災資機材センター 54,0000

##### イ 消防機関

① 仙台市 19,0000

② 塩釜地区消防事務組合 12,6400

##### ウ 特定事業所等

① 仙台地区 122,9500

② 塩釜地区 67,4400

##### エ 他 県

消防庁を通じ他県から調達する。

##### オ 県内販売業者

県内販売業者の備蓄または県内販売業者を通じ製造業者等から調達する。

#### (2) 油処理剤

##### ア 宮城県

① 防災資機材センター 13,1400

② 港湾事務所分 仙台港区 180, 塩釜港区 1800

③ 地方振興事務所（水産漁港部） 3,6180

##### イ 特定事業所等

① 仙台地区 4,8240

② 塩釜地区 8,4700

ウ 県内販売業者

県内販売業者の備蓄または県内販売業者を通じ製造業者等から調達する。

(3) オイルフェンス

ア 宮城県

① 防災資機材センター (海洋型) 2,100m

② 港湾事務所分 仙台港区 1,500m, 塩釜港区 780m

③ 地方振興事務所 (水産漁港部) 2,740m

イ 特定事業所等

① 仙台地区 7,380m

② 塩釜地区 3,580m

ウ 他 県

消防庁を通じ他県から調達する。

(4) 油吸着材

ア 宮城県

① 防災資機材センター 3,660 kg

② 県内消防本部委託分 1,316 kg

③ 港湾事務所分 仙台港区 205 kg, 塩釜港区 249 kg

④ 地方振興事務所 (水産漁港部) 5,370 kg

イ 特定事業所等

① 仙台地区 7,045 kg

② 塩釜地区 2,939 kg

ウ 他 県

消防庁を通じ他県から調達する。

エ 県内販売業者

県内販売業者の備蓄または県内販売業者を通じ製造業者等から調達する。

(5) 化学消防車

ア 消防機関

① 名取市・岩沼市・栗原市・気仙沼本吉地域・黒川地域・仙南地域・大崎地域・登米市  
各 1 台

② 仙 台 市 7 台

③ 塩釜地区消防事務組合 3 台

④ 石巻地区広域行政事務組合 3 台

イ 自 衛 隊 1 台

ウ 特定事業所等

ENEOS(株)仙台製油所 1 台

エ その他

県内消防署から発泡設備を有する消防車等を調達する。

(6) 消 防 艇

ア 宮城海上保安部

第二管区海上保安本部を通じ他の海上保安部の巡視船艇の応援を要請する。

イ 消防機関

① 塩釜地区消防事務組合 1 隻

② 気仙沼・本吉地域広域行政事務組合 1 隻

ウ えい船業者

県内に所在するえい船業者の化学消防設備を有するタグボート等を要請する。

(7) 特殊作業船

タグボート等特殊作業船を有するえい船会社に要請する。

## 2. 調 達 手 続

防災資機材を調達する場合は、調達先に対し文書により、次の事項を明らかにして行うものとする。ただし、緊急を要する場合は、口頭または電話等で行うものとし、事後において文書を提出するものとする。

- (1) 災害の状況及び調達理由
- (2) 必要とする防災資機材の数量
- (3) 輸送方法
- (4) その他必要な事項

## 3. 輸 送 方 法

調達防災資機材の緊急輸送は、原則として災害発生日事業所の自衛防災組織等または防災資機材に不足をきたした機関が輸送するものとし、これが不可能または著しく困難な場合は、調達先に依頼するほか、次の方法により輸送する。

(1) 陸上輸送

ア 災害派遣の要請による自衛隊の車両

イ 運送業者の車両

ウ 防災関係機関の車両

(2) 航空輸送

災害派遣の要請による自衛隊の航空機

(3) 海上輸送

海上運送業者の船艇

## 4. 輸送の確保

防災本部長の要請があった場合において、災害の救助その他公共の安全維持のために必要であり、かつ運送を行う者がいない場合、または著しく不足する場合は、自動車運送事業者、船舶運航事業者または港湾運送事業者に対し運送を命じる等、必要な措置を講ずる。

## 5. 集 積 場 所

調達した防災資機材等は、災害現場に直接集積するものとし、防災資機材が大量の場合または直ちに使用しないものは、一時防災本部が指定する場所に集積するものとする。

## 第 12 節 応急公用負担等の実施に関する計画

災害が発生しまたは発生しようとしている場合における，物的公用負担及び人的公用負担等について定める。

### 1. 実施責任及び範囲

#### (1) 関係市町長

災害が発生しまたは発生しようとしている場合において，応急措置を実施するため，緊急の必要があると認められた場合は，次の措置を講ずることができる。

ア 当該市町の区域内の他人の土地，建物その他の工作物を一時使用し，または土石，竹木その他の物件を使用し，若しくは収用すること。

イ 災害現場の被害を受けた工作物または物件で当該応急措置の実施の支障となるものの除去その他必要な措置。

ウ 当該市町の区域内の住民または当該応急措置を実施すべき現場にある者を当該応急業務に従事させること。

#### (2) 警察官または海上保安官

関係市町長若しくはその委任を受けて，前(1)に掲げる措置を行う関係市町の吏員が現場にいないとき，またはこれらの者から要求があったときは，前(1)に掲げる措置を行うことができる。

#### (3) 知事

ア 災害が発生した場合において，次に掲げる事項について応急措置を実施するため必要があると認めるときは，従事命令，協力命令を発し，施設，土地，家屋若しくは物資を管理し，使用し，若しくは収用することができる。

- ① 施設及び設備の応急の復旧
- ② 清掃，防疫その他の保健衛生
- ③ 犯罪の予防，交通の規制その他災害地における社会秩序の維持
- ④ 緊急輸送の確保
- ⑤ その他災害の発生の防御または防止のための措置

イ 災害が発生した場合において，当該災害の発生により関係市町がその全部または大部分の事務を行うことができなくなったときは，(1)の市町の応急公用負担等を代わって実施することができる。

#### (4) 消防吏員または消防団員等

ア 火災が発生しまたは発生しようとしている場合において，緊急の必要があるときは，次の措置を講ずることができる。

- ① 火災が発生しようとしている消防対象物及びこれらのもののある土地を使用し，処分しまたはその使用を制限すること。
- ② 火災の現場付近にある者を消火若しくは延焼の防止または人命の救助その他の消防作業に従事させること。

#### イ 消防長または消防署長

- ① 延焼防止のためやむを得ないと認めるときは，延焼のおそれがある消防対象物及びこれらのもののある土地を使用し，処分しまたはその使用を制限することができる。
- ② 消火若しくは延焼の防止または人命の救助のため必要があるときは，①以外の消防対象物及び土地を使用し，処分しまたはその使用を制限することができる。

#### (5) その他の関係機関

災害が発生した場合において，応急措置を実施するため特に必要があると認める場合は，災害対策基本法（昭和 36 年法律第 223 号）及びその他の法令の定めるところにより応急公用負担を実施することができる。

## 2. 応急公用負担の手続

- (1) 市町長または警察官若しくは海上保安官は、当該市町の区域内の土地、建物その他の工作物を一時使用し、または土石、竹木その他の物件を使用し、若しくは収用した場合は、速やかに、当該土地等の所有者、占有者その他権原を有する者に対し、次の事項を通知するものとする。

- ア 当該土地建物等の名称または種類
- イ         "         の形状及び数量
- ウ         "         の所在した場所
- エ         "         の当該処分に係る期間または期日
- オ その他の事項

- (2) 知事は、従事命令、協力命令若しくは保管命令を発し、施設、土地、家屋若しくは物資を管理し、使用し、若しくは収用しようとするときは、次の事項を記載した公用令書を交付しなければならない。

- ア 公用令書を受ける者の氏名及び住所（法人にあつては、その名所及び主たる事務所の所在地）
- イ 当該処分の根拠となった法律の規定
- ウ その他
  - ① 従事命令にあつては従事すべき業務、場所、期間
  - ② 保管命令にあつては保管すべき物件の種類、数量、保管場所及び期間
  - ③ 施設の管理、使用または収用にあつては管理、使用または収用する施設等の所在する場所及び当該処分の期間または期日

## 3. 損失補償等

当該計画の定めるところにより、応急公用負担を実施した場合において、その実施により損失及び損害等を生じた者に対し、災害対策基本法及びその他の法令の定めるところにより、その損失及び損害等を補償しなければならない。

## 4. 自衛防災組織等に対する指示

- (1) 市町長及び宮城海上保安部長

災害の発生または拡大の防止のための措置の実施について必要があると認めるときは、自衛防災組織等に対し、その措置の実施について指示するものとする。

- (2) 警察官

市町長若しくはその委任を受けて(1)の指示を行う市町の吏員及び宮城海上保安部長若しくはその委任を受けて(1)の指示を行う海上保安官がその場にい不在とき、またはこれらの者から要求があつた場合は次の事項に関して(1)の指示をするものとする。

- ア 人命の救助
- イ 危険な区域への立入り禁止
- ウ 危険な区域からの退去



## 第 5 章

# 災 害 復 旧 計 画





# 第5章 災害復旧計画

この計画は、特別防災区域に係る災害対策に引続き実施する災害応急復旧及び災害復旧に関して定める。

## 第1節 災害復旧の基本方針

災害復旧実施責任者は、被災施設の原形復旧に止めることなく再度災害の発生を防止するため必要とする施設及び改良等の措置を講じて将来に備えるものとする。

## 第2節 公共施設の災害復旧計画

### 1. 災害復旧事業方針

国の所轄に係る公共土木施設については、国が災害復旧事業を実施し、その他の公共土木施設災害で公共土木施設災害復旧事業費国庫負担法の適用を受けるものについては、当該災害復旧事業として実施し、同法の適用を受けないものについては、県及び市町が災害復旧事業を実施する。

その他の公共施設については、災害復旧実施責任者がそれぞれ災害復旧事業を施行する。

### 2. 災害復旧計画

#### (1) 道路等

道路橋りょう等で、災害復旧及び産業活動に重要な影響を及ぼす路線については、本工事と並行して、応急工事を施行し、道路機能の早期回復を図るものとする。

#### (2) 水道

被災した水道施設は、水道事業者が速やかに復旧を行うものとするが、被災の程度により早期全面復旧が困難な場合は、給水車等により応急給水を実施する。

#### (3) 工業用水道

被災施設の速やかな復旧を行うものとするが、ENEOS(株)等が必要とする工業用水は、仙台圏工業用水道及び仙塩工業用水道から給水が可能であり、災害によって一方が被災しても他方から給水できる態勢にする。

#### (4) 都市ガス

都市ガス供給の重要性にかんがみ、仙台市ガス局は、早急な復旧を図るものとするが、特に供給再開時の事故防止に万全を期すものとする。

#### (5) 港湾

国の直轄事業による災害復旧及び公共土木施設災害復旧事業費国庫負担法に基づく災害復旧又は、県単独事業による災害復旧を速やかに実施するものとするが、必要に応じ、仮さん橋等の応急工事を考慮する。

#### (6) 電力施設

被害電力施設は、東北電力(株)宮城支店が復旧順位に従って早急な復旧を図るものとするが、供給不足等をもたらす場合は、相互供給等必要な措置を講ずるものとする。

#### (7) 電話施設

被災した電気通信設備は、日本電信電話㈱宮城支社が通信回線の回復状況に応じて重要回線から復旧にあたるとともに、必要に応じて現地本部その他必要と認める場所に非常用移動電話局装置を設置するなどして緊急通信を確保する。

(8) その他の公共施設

その他の公共施設についても国民生活及び産業活動に重要な影響を及ぼすもので、災害復旧の実施責任者は、総力をあげて復旧にあたるものとする。

## 第3節 公共施設以外の災害復旧計画

### 1. リ災者に対する措置

県及び市町は、り災者に対し、応急仮設住宅の建設、災害援護資金の貸付け及び災害復旧住宅資金のあっせんその他災害復旧のための必要な措置を講ずるものとする。

### 2. 中小企業者に対する措置

県は、被災した中小企業者等に対し、経営安定資金・一般資金及び災害復旧対策資金等の利用について周知を図るとともに、県信用保証協会、金融機関等と連携し、災害復興資金のより円滑な融通を図る。

### 3. 特定事業者の災害復旧

特定事業者は、災害による事業活動の停止が、その地方の生活や生産活動に大きな影響を及ぼすことから、被災施設の復旧事業活動の再開に努めるものとする。

仙台市ガス局、東北電力㈱は、災害による原料供給障害を予測し、あらかじめ ENEOS㈱仙台製油所と協議したところにより、原料確保についての必要な措置を講ずるものとする。

## 第 6 章

# 日本海溝・千島海溝周辺海溝型 地震防災対策推進計画



# 第6章 日本海溝・千島海溝周辺海溝型地震 防災対策推進計画

## 第1節 推進計画の目的

この計画は、日本海溝・千島海溝周辺海溝型地震に係る地震防災対策の推進に関する特別措置法（平成16年法律第27号）第5条第2項の規定に基づき、日本海溝・千島海溝周辺海溝型地震防災対策推進地域内にある特別防災区域について、日本海溝・千島海溝周辺海溝型地震に伴い発生する津波からの防護、円滑な避難の確保及び迅速な救助に関する事項、日本海溝・千島海溝周辺海溝型地震に関し地震防災上緊急に整備すべき施設等の整備に関する事項等を定め、特別防災区域における地震防災対策の推進を図ることを目的とする。また、この計画に定めのない事項は、災害の状況に応じ、宮城県地域防災計画及び関係市町地域防災計画等の関連事項を準用するなど、緊密な連携のもとに円滑な運用を図るものとする。

## 第2節 防災関係機関等の処理すべき事務又は業務の大綱

特別防災区域に係る地震防災に関し、防災関係機関及び特定事業者等の処理すべき事務又は業務の大綱は、「第1章 総則 第5節 処理すべき事務又は業務の大綱」に掲げる事務又は業務とする。

## 第3節 防災本部における現地防災本部の設置等

防災本部は、日本海溝・千島海溝周辺海溝型地震又は当該地震と判定されうる規模の地震及び津波が発生したと判断したときは、宮城県地域防災計画に定める災害対策本部等と連携を密にして、防災体制の確立を図るものとする。また、災害の状況等により、「第4章 災害応急対策計画 第4節 現地防災本部の設置及び運営に関する計画」に定める現地防災本部を設置するものとし、所在する市町が設置する災害対策本部と緊密な連絡、調整を行うものとする。

## 第4節 地震発生時の応急対策等

### 1. 情報の収集・伝達及び広報

地震発生時、防災本部は、早期に被害の概要を把握するために、その情報収集に努めるものとする。情報の収集・伝達における役割並びに地震・津波や被害状況等の情報収集・伝達及び広報については、「第4章 災害応急対策計画 第1節 通信情報計画」の定めにより行うものとする。

## 2. 応急対策

防災関係機関及び特定事業所等は、地震等による災害が発生した場合は、「第4章 災害応急対策計画 第6節 自然災害応急対策計画」に示す措置を講じるものとする。

## 第5節 津波からの防護，円滑な避難の確保及び迅速な救助に関する事項

### 1. 津波からの防護

堤防又は水門等の管理者は、「第3章 災害予防計画 第2節 自然災害予防計画」又は「第4章 災害応急対策計画 第6節 自然災害応急対策計画」の定めにより津波による被害を防止・軽減するための各種整備等を行うものとする。

### 2. 津波に関する情報の伝達等

防災関係機関及び特定事業者等は、「第4章 災害応急対策計画 第1節 通信情報計画 4. 気象等予報・警報の伝達」の定めにより、確実に情報を伝達するものとする。

### 3. 避難対策等

特定事業者等は、日本海溝・千島海溝周辺海溝型地震対策計画等の定めるところにより、従業員等を安全に避難場所に誘導するもののほか、隣接地域住民を含めた避難措置については、「第4章 災害応急対策計画 第7節 避難計画」の定めにより行うものとする。

### 4. 迅速な救助

防災関係機関は、「第4章 災害応急対策計画 第6節 自然災害応急対策計画」の定めにより、救助活動に努めるものとする。

## 第6節 地震防災上緊急に整備すべき施設等に関する事項

防災関係機関及び特定事業者等は、「第3章 災害予防計画 第7節 防災施設，設備及び資機材等整備計画，第8節 緑地等の整備に関する計画」の定めにより、整備に努める。

## 第7節 関係者との連携協力の確保に関する事項

### 1. 資機材，人員等の配備手配

防災関係機関及び特定事業者等は、「第4章 災害応急対策計画 第9節 応援要請計画」の定めにより円滑な応急対策の実施を図るものとする。

## 2. 自衛隊の災害派遣

防災関係機関は、「第4章 災害応急対策計画 第10節 自衛隊の災害派遣に関する計画」の定めにより連携を図るものとする。

# 第8節 北海道・三陸沖後発地震注意情報が発信された場合にとるべき

## 防災対応に関する事項

### 1. 北海道・三陸沖後発地震注意情報の伝達

北海道・三陸沖後発地震注意情報の伝達に係る関係者の連絡体制を確保する措置を講ずる。

### 2. 災害応急対策をとるべき期間等

防災関係機関は、北海道・三陸沖後発地震注意情報の発信に至った地震の発生から1週間、後発地震に対して注意する措置を講ずる。

### 3. 防災関係機関のとるべき措置

防災関係機関は、北海道・三陸沖後発地震注意情報が発信された場合において、他の防災関係機関と協力し、地域住民等に対し、日頃からの地震への備えの再確認や、円滑かつ迅速な避難を確保するよう備える。

# 第9節 防災訓練に関する事項

防災関係機関及び特定事業者等は、特別防災区域内の日本海溝・千島海溝周辺海溝型地震を想定した総合的かつ実践的な防災訓練については、「第3章 災害予防計画 第5節 防災教育及び訓練に関する計画 2. 防災訓練」の定めにより実施するものとする。

なお、積雪寒冷地特有の課題を踏まえた訓練の実施についても配慮する。

# 第10節 地震防災上必要な教育及び広報に関する事項

## 1. 地震・津波対策に関する教育内容

地震に備え、「第3章 災害予防計画 第5節 防災教育及び訓練に関する計画 1. 防災教育」の内容に次の事項を加えて従業員教育等を行う。

- (1) 地震・津波に関する一般的な知識
- (2) 日本海溝・千島海溝周辺海溝型地震に伴い発生すると予想される地震動及び津波に関する知識
- (3) 日本海溝・千島海溝周辺海溝型地震防災対策として現在講じられている対策に関する知識
- (4) 北海道・三陸沖後発地震注意情報の内容及びこれに基づきとられる措置の内容
- (5) 北海道・三陸沖後発地震注意情報が発信された場合及び日本海溝・千島海溝周辺海溝型地震が発生した場合に具体的にとるべき行動に関する知識
- (6) 北海道・三陸沖後発地震注意情報が発信された場合及び日本海溝・千島海溝周辺海溝型地震が発生した場合に職員等が果たすべき役割

- (7) 日本海溝・千島海溝周辺海溝型地震対策として今後取り組む必要のある課題

## 2. 広報に関する事項

- (1) 地震・津波に関する一般的な知識
- (2) 日本海溝・千島海溝周辺海溝型地震に伴い発生すると予想される地震動及び津波に関する知識
- (3) 後発地震への注意を促す情報の内容及びこれに基づきとられる措置の内容
- (4) 北海道・三陸沖後発地震注意情報が発信された場合及び日本海溝・千島海溝周辺海溝型地震が発生した場合の出火、漏洩等の災害発生の防止、近隣の事業所と協力して行う救助活動、自動車運転の自粛等、防災上とるべき行動に関する知識
- (5) 正確な情報の入手方法
- (6) 防災関係機関等が講じる地震防災応急対策等の内容
- (7) 各特別防災区域における津波による浸水予測に関する知識
- (8) 各特別防災区域に係る災害からの避難場所及び避難経路に関する知識