

## 第 4 補償請求に関する事務

M e m o

## 1 災害補償の内容

基金が実施する給付は、使用者としての法的義務として行われる補償とそれによっては充足しきれない領域を使用者の立場でいわば補償の付加的給付として行う福祉事業とがあります。

### (1) 補償の種類

基金が実施する補償は12種類で、その内容の概略は次表のとおりです。

補償の種類	補償事由	補償内容	根拠規定
療養補償	公務又は通勤により負傷し、又は疾病にかかった場合	必要な療養を行い、必要な療養の費用を支給する。療養の範囲は次のとおりです。 ① 診察 ② 薬剤又は治療材料の支給 ③ 処置、手術その他の治療 ④ 居宅における療養上の管理及びその療養に伴う世話その他の看護 ⑤ 病院又は診療所への入院及びその療養に伴う世話その他の看護 ⑥ 移送	法第26条 法第27条
休業補償	公務又は通勤により負傷し、又は疾病にかかり療養のため勤務できない場合で、給与を受けないとき	勤務することができない期間で、1日につき平均給与額の60%に相当する金額を支給する。ただし、傷病補償年金を受ける者又は監獄等に拘禁若しくは収容されている者には支給しない。	法第28条 法第28条の2 第3項 規則第26条の2～3
傷病補償年金	公務又は通勤により負傷し、又は疾病にかかり、療養の開始後1年6カ月を経過しても治らず、その障害の程度が規則別表第2に定める傷病等級に該当する場合	第1級から第3級までの障害の状態に応じ、年金を支給する。	法第28条の2
障害補償	公務又は通勤により負傷し、又は疾病にかかり治ったとき規則別表第3に定める程度の障害が残った場合	障害の程度により、第1級から第7級までは年金を、第8級から第14級までは一時金を支給する。	法第29条
介護補償	傷病補償年金又は障害補償年金の受給権者で、規則別表第4で定める程度の障害を有し、常時又は随時介護を受けている者	常時又は随時介護を受ける場合に通常要する費用を考慮して総務大臣が定める金額を、当該介護を受けている期間（病院等に入院して	法第30条の2

		いる間又は身体障害者療養施設等に 入所している間を除く。)支給する。	
遺族補償	公務又は通勤により死亡した場合	<p>&lt;遺族補償年金&gt;</p> <p>配偶者、子、父母、孫、祖父母又は兄弟姉妹（ただし、妻以外の者にあつては18歳に達する日以後の最初の3月31日までの間にある者又は60歳以上の者（一定の障害の状態にある者を除く。））で、職員の死亡の当時、その収入によって生計を維持していた者に対し、年金を支給する。</p> <p>&lt;遺族補償一時金&gt;</p> <p>① 遺族補償年金の要件に該当しない配偶者、子、父母、孫、祖父母又は兄弟姉妹等に対し、一時金を支給する。</p> <p>② 遺族補償年金の受給権者の受給権が消滅し、他に同年金を受けることができる者がいないときは、①の場合に支給される一時金の額をまず算定し、その額から既に支給した年金及び前払一時金の額の合計額を控除して残額があれば、これを一時金として上記①の者に支給する。</p>	法第31条～第39条 附則第7条の2 令附則第2条
葬祭補償	公務又は通勤により死亡した場合	遺族等であつて社会通念上葬祭を行うと認められる者（現実に葬祭を行った者があるときは、その者）に対し、315,000円に平均給与額の30日分に相当する金額を加えた金額（この額が平均給与額の60日分に相当する金額に満たないときは60日分に相当する金額）を支給する。	法第42条 令第2条の2 附則第1条の2
障害補償年金差額一時金	障害補償年金の一時受給権者が死亡した場合	障害補償年金の受給権者が死亡した場合において、既に支給した年金及び前払一時金の額の合計額が一定の額に満たないときはその遺族に対し、その差額を支給する。	法附則第5条の2 規則附則第3条の2

障害補償年金前払一時金	障害補償年金の受給権者が申し出た場合	障害補償年金の受給権者が申し出たときは、以後その者が受けることができる年金の一部を前払一時金として支給する。	法附則第5条の3 規則附則第4条の2～4
遺族補償年金前払一時金	遺族補償年金の受給権者が申し出た場合	遺族補償年金の受給権者が申し出たときは、以後その者が受けることができる年金の一部を前払一時金として支給する。	法附則第6条 規則附則第4条の5～8

## (2) 福祉事業の種類

被災職員又はその遺族に対する福祉事業は次表のとおりです。

福祉事業の種類	福祉事業の内容	根拠規定
外科後処置	規則別表第3に定める程度の障害が存する者のうち、義肢装着のため断端部の再手術等の処置が必要であると認められる者等に対して、診察、薬剤又は治療材料の支給等の外科後処置を行う。	業務規程第27条
補装具の支給	規則別表第3に定める程度の障害が存する者に対し、義肢、義眼、補聴器、車いす等の補装具の支給を行う。	業務規程第27条の2
リハビリテーション	規則別表第3に定める程度の障害が存する者のうち、社会復帰のために身体的機能の回復等の処置が必要と認められる者に対して機能訓練等のリハビリテーションを行う。	業務規程第27条の3
アフターケア	傷病が治癒した者のうち、外傷による脳の器質的損傷等の一定の障害を有する者に対し、円滑な社会生活を営ませるために一定範囲の処置等を行う。	業務規程第27条の5
休業援護金	療養のために休業した場合に、共済給付である傷病手当金との均衡上、給与減等を補うことを目的として支給する。	業務規程第28条
在宅介護を行う介護人の派遣に関する事業	傷病補償年金の受給権者又は障害等級第3級以上の障害補償年金の受給権者のうち、居宅において介護を要する者に対し、基金の指定する事業者において介護人を派遣し、又は介護等の供与に必要な費用を支給する。	業務規程第28条の3
奨学援護金	遺族補償年金の受給権者等であって学校等に在学する者等の学資の支弁を援護する目的で奨学援護金を支給する。	業務規程第29条
就労保育援護金	就業している遺族補償年金の受給権者等であって未就学である者の保育に係る費用を援護する目的で就学保育援護金を支給する。	業務規程第29条の2

傷病特別支給金	傷病補償年金の受給権者に対し、見舞金の趣旨で傷病等級の区分に応じて傷病特別支給金を支給する。	業務規程第29条の5	
障害特別支給金	障害補償の受給権者に対し、見舞金の趣旨で障害等級の区分に応じて障害特別支給金を支給する。	業務規程第29条の6	
遺族特別支給金	遺族補償の受給権者に対し、弔意・見舞金の趣旨で受給権者の区分に応じて遺族特別支給金を支給する。	業務規程第29条の7	
障害特別援護金	障害補償の受給権者に対し、生活を援護する趣旨で障害等級の区分に応じて障害特別援護金を支給する。	業務規程第29条の8	
遺族特別援護金	遺族補償の受給権者に対し、一時的出費を援護する目的で受給権者の区分に応じて遺族特別援護金を支給する。	業務規程第29条の9	
傷病特別給付金	傷病補償年金受給権者に対し、期末手当等の特別給を給付内容に反映させる趣旨で傷病特別給付金を年金として支給する。	業務規程第29条の10	
障害特別給付金	障害補償年金の受給権者に対しては年金、障害補償一時金の受給権者に対しては一時金として、障害特別給付金を支給する（趣旨は傷病特別給付金に同じ。）。	業務規程第29条の11	
遺族特別給付金	遺族補償年金の受給権者に対しては年金、遺族補償一時金の受給権者に対しては一時金として、遺族特別給付金を支給する（趣旨は傷病特別給付金に同じ。）。	業務規程第29条の13	
障害差額特別給付金	障害補償年金差額一時金を受けることとなる遺族に対し、一時金として障害差額特別給付金を支給する	業務規程第29条の14	
長期家族介護者援護金	傷病補償年金又は障害補償年金の受給権者（せき髄その他神経系統の機能若しくは精神又は胸腹部臓器の著しい障害により、常に介護を要する者に限る。）が当該年金を支給すべき事由が生じた日の翌日から起算して10年を経過した日以後に死亡した場合（その死亡が公務上の災害又は通勤による災害と認められる場合を除く。）に一定の要件を満たす遺族に対し、一時金として100万円を支給する。	業務規程第29条の19	
公務災害防止事業	公務上の災害の防止に関する活動を行う団体に対する援助に関する事業	公務上の災害を防止するために必要な調査、研究、普及その他の活動を行う団体に対して、必要な情報の提供その他の援助を行う。	業務規程第29条の20
	公務上の災害を防止する対策の調査研究に関する事業	公務上の災害に関する情報の収集、公務上の災害の発生状況、発生原因の調査及び分析並びに公務上の災害を防止する対策の研究及び策定を行う。	業務規程第29条の21
	公務上の災害を防止する対策の普及及び推進に関する事業	地方公共団体に対して、「公務上の災害を防止する対策の調査研究に関する事業」による調査研究の成果の普及を行うとともに公務上の災害を防止する対策を推進する	業務規程第29条の22

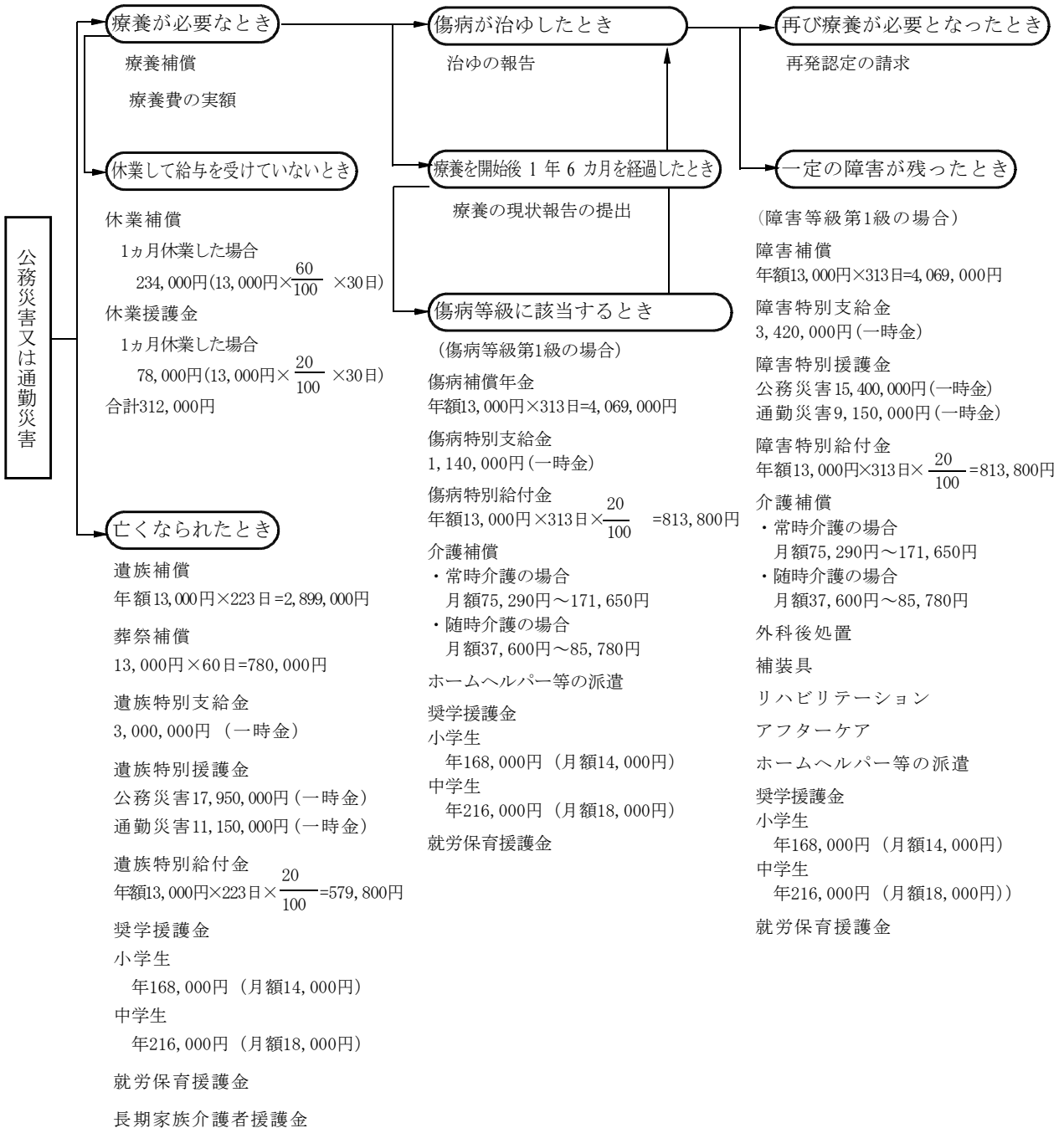
### (3) 受けられる補償・福祉事業の種類と主な給付額の例

設定条件

- ① 被災職員の被災時の平均給与額 13,000円

[前3ヵ月の給与(給料+諸手当)の総額=前3ヵ月の総日数=398,666円×3月÷92日]

- ② 家族構成 [妻 長女(中学生) 長男(小学生)]



[令和4年7月1日時点]

## 2 療養補償事務の手続

### (1) 医療機関の受診に際して

公務あるいは通勤による傷病で医療機関にかかる場合、認定される前であっても「公務災害（通勤災害）認定手続証明書」を、医療機関に提出してください。そして、認定された場合には、認定された旨を話してください。

また、治療費等を被災職員が支払った場合には、領収書をもってください。

### (2) 療養費の請求手続

#### ① 医療機関に受領委任する場合（80頁参照）

療養補償は、本来ならば、被災職員が医療費の全額を医療機関に支払った後に基金に対して請求するものですが、被災職員の負担が一時的に大きくなることから、実務においては、被災職員が基金に対して請求は行うものの、その受領を医療機関に委任することによって、被災職員が一時的にせよ費用の立替をしなくて済む方法（受領委任）が採られています。

療養補償請求書の1「補償費用の受領委任」欄を記入し、請求します。裏面については、診療費請求明細は必要ですが、医療機関の証明は不要です。

療養補償の支給基準及び添付書類は、79頁のとおりです。

#### ② 共済組合員証を使用した場合（82頁参照）

公務あるいは通勤による傷病の診療に際し、原則として共済組合員証は使用できません。

したがって、災害の認定手続中は医療機関にこの旨を申し出て、診療費の請求や組合員証による取扱いを見合わせてもらうよう協力を求め、認定通知書を受け取った後、速やかに医療機関に提示し、療養補償の手続を進めてください。

しかし、認定手続に時間を要する場合や医療機関の協力が得られない場合等で、やむを得ず共済組合員証を使用した場合は、自己負担した額を療養補償請求書で請求します。この場合請求書裏面の診療費請求明細は、診療費総額について医療機関に記入してもらい、証明を受け、自己負担分の領収書を添付し、請求します。

なお、共済組合から医療機関に支払われた7割分については、後日、基金から共済組合へ支払いをします。

#### ③ 医療費等を被災職員が全額支払った場合（84頁参照）

療養補償請求書に必要事項を記載し、医療機関の証明を受け、領収書を添付し、請求します。

#### ④ 指定医療機関で受診した場合

指定医療機関とは、直接療養の給付を行う趣旨で、基金があらかじめ指定した病院等であり、被災職員が指定医療機関で療養を受けた場合、これに要した費用を基金が直接その医療機関に支払いますので、療養の給付請求書（様式第5号）に必要事項を記載し、指定医療機関へ提出してください。

その後は、指定医療機関からの請求に基づいて基金が直接支払います。



### (3) 療養補償請求書作成の留意事項

具体の記載例については、80頁から85頁を参照してください。

- ① 請求年月日、認定番号、所属、職、氏名を必ず記入すること。
- ② 「診療費請求明細」の「診療報酬点数により計算できないもの」の欄には、単に金額だけではなくその内容も具体的に書くこと。
- ③ 本人請求の場合の振込銀行口座は、請求者名義の銀行口座であること。
- ④ 医療機関に受領委任した場合の振込銀行口座は、原則として受任者名義の銀行口座であること。
- ⑤ 個人番号を記入することで公金受取口座を利用することができるが、必ず公金受取口座の登録を終えていること。なお、その場合口座の記入は不要である。

### (4) 転医について

どの医療機関で受診するかは職員の自由ですが、転医（受診医療機関の変更）については、次のような医療上又は社会通念上必要と認められるもの以外は「必要な療養」とは認められません。

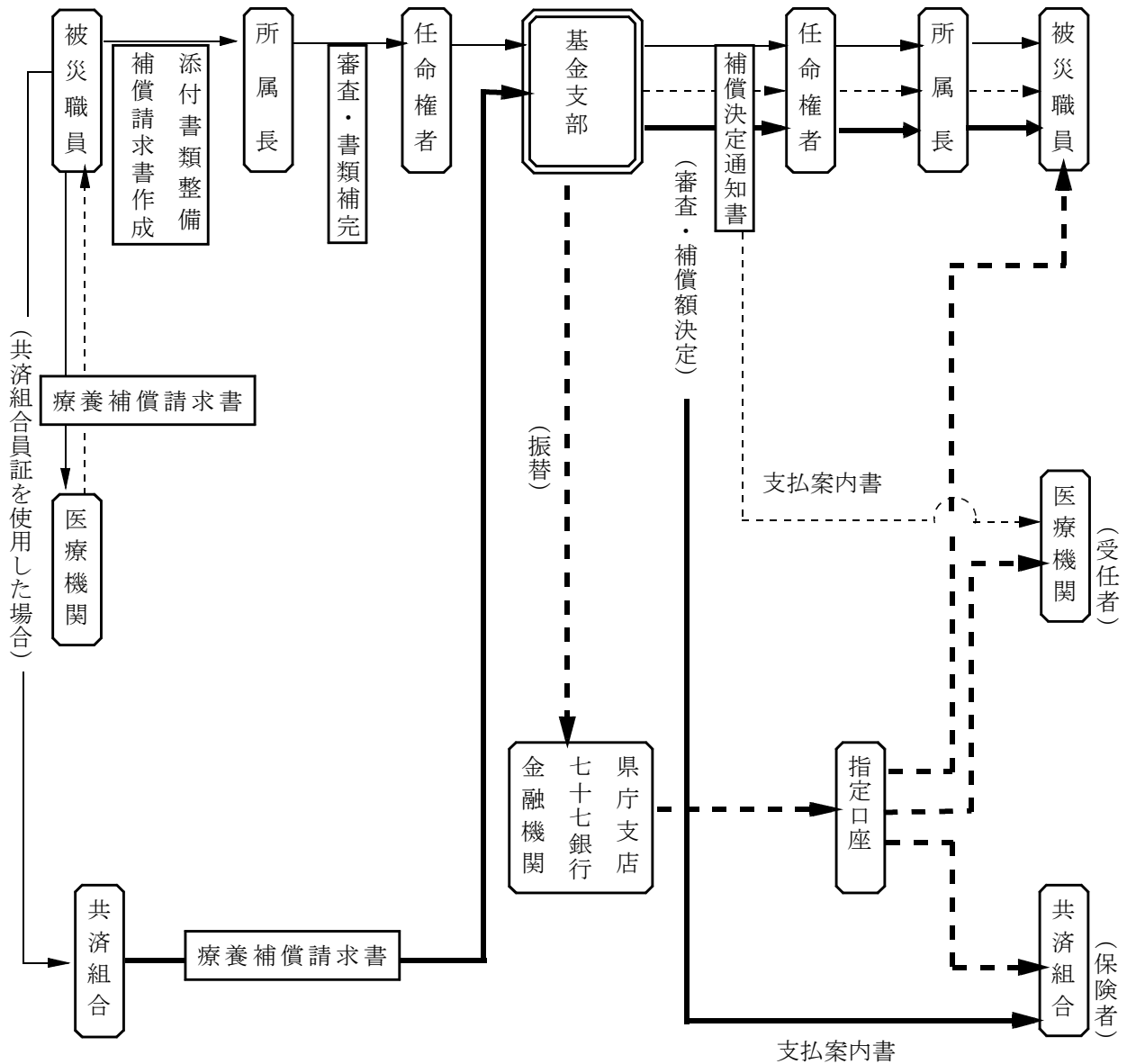
したがって、この場合には初診料等転医前の医療機関と重複するもの及び転医前の医療機関から転医後の医療機関への移送費等は必要な療養とは認められず、療養補償の対象とはならない場合があります。

また、慎重を期する意味等の理由により他の医療機関での再検査を行いたい旨を被災職員が希望している場合でも、当該検査が医学的に見て相当な理由があり、社会通念上相当なものでなければ療養補償の対象となりません。

#### ○療養補償の対象となる転医の例

- ① 被災場所の最寄りの医療機関で応急手当を受けた後、療養に適した専門医療機関に転医する場合
- ② 入院治療を受けていた医療機関から、傷病の経過上、勤務先又は自宅からの通院に便利な医療機関に転医する場合
- ③ 現在治療を担当している医師が、医療技術・設備等の問題から、他の専門医療機関を紹介し転医させる場合

—療養補償事務の流れ—



注) 本人請求の場合

医療機関に受領を委任した場合

共済組合員証を使用した場合

補償費の支払い経路

—————

- - - - -

—————

- - - - -

## (5) 療養補償の範囲

### ① 診察

- ア 医師及び歯科医師の診察（往診を含む）
- イ 療養上の指導及び監視
- ウ 診断上又は診療上必要な各種検査
- エ 診断書、処方せんその他意見書等の文書

#### (説明)

- (ア) 療養補償は、公務または通勤により生じた傷病に対する必要な療養について行うものであり、その内容は医学上、社会通念上妥当と認められるものでなければなりません。したがって、転医については、医療上または勤務上の必要による場合等は原則として認められますが、重複診療その他被災職員の恣意による場合等は原則として必要な療養とは認められません。
- (イ) 療養補償の対象として認められる検査とは、現在の医学水準からみて、診療上必要な検査をいうものであり、診察とは直接関係のない検査は、必要な療養とは認められません。
- (ウ) 診断書等の文書料は、補償の実施上必要な文書に限り療養補償の対象として認められるものであり、服務関係等他の目的に使用するものは認められません。

### ② 薬剤又は治療材料の支給

- ア 内服薬及び外用薬の支給またはガーゼ、包帯、油紙、容器、コルセット、固定装具、副木等の治療材料の支給
- イ 便器、氷のう、水まくら、ゴム布等の療養器材の支給

#### (説明)

- (ア) 薬剤については、医師が必要と認める限り、原則として療養補償の対象として認められます。
- (イ) 治療材料については、医師が治療上必要と認めたもの又は直接治療に関係があると認められるものが療養補償の対象として認められますが、療養中でなくても日常生活に一般に必要とされる用品については、原則として認められません。  
なお、松葉づえ、コルセット等福祉事業と重複するものであっても、治療上必要なものは療養補償の対象として認められます。
- (ウ) 歯科補綴における、金等の保険適用外の材質使用については、歯科補綴の効果又は技術上の特別の必要等から金等の保険適用外の材質を使用することが医学的に適当であると考えられる場合に限り、療養補償の対象として認められます。

③ 処置、手術その他の治療の範囲

- |  |
|--|
| ア 包帯の巻替、薬の塗布、患部の洗浄、あん法、点眼、注射、輸血、酸素吸入等の処置 |
| イ 切開、創傷処理及び手術並びにこれらに伴う麻酔                 |
| ウ その他の治療                                 |
| ・ 熱気療法、温浴療法、紫外線療法、放射線療法、日光療法、機械運動療法、高原療養 |
| ・ 温泉療法、マッサージ、はり、きゅう、柔道整復等で医師が必要と認めたもの    |

(説明)

- (ア) 輸血には、輸血の処置費、血液の料金、血液の輸送費、血液の検査料等が含まれます。この場合、家族等による輸血の場合も、一般の保存血液による輸血の場合と同様に療養補償の対象として認められます。
- (イ) 手術等については、現在の医学通念から一般にその治療効果が認められている方法によることが必要です。
- (ウ) 次の場合は療養補償の対象として認められます。
- a 熱気療法、温浴療法等の各種療法については、医学上必要と認められるもので、医師の指導のもとに行われるもの。
- b 温泉療法については、温泉の科学的作用等によりその治療効果が期待できるような疾病の場合で、その適応する温泉の選択、入浴方法等について医師の指導が必要であるので、原則として温泉病院、温泉療養所において行うもの。
- c 柔道整復師による脱臼または骨折の患部に対する施術については、応急手当の場合を除き、医師の同意を得たものに限り、医師の同意については、医師の同意を得た旨が施術録に記載されていることが認められれば、同意書を添付する必要はありません。
- d あん摩マッサージ指圧師、はり師、きゅう師による施術については、医師が必要と認めたものに限り、医師の同意書を添付する必要があります。

④ 居宅における療養上の管理及びその療養に伴う世話その他の看護の範囲

- |  |
|--|
| ア 居宅において療養を行っている者（通院の困難なものに限る。）に対する医師が行う計画的な医学管理                   |
| イ 医師が必要と認めた場合の、医療機関が行う在宅患者訪問看護及び訪問看護事業者による訪問看護                     |
| ウ 重症のため医師が常に看護師（看護師がいなくためにこれに代わって付添婦を付した場合を含む。）の看護を要するものと認めた場合の看護料 |
| エ 看護料等に食事料が含まれていない場合の、一日につき1,800円の範囲内で現実に要した食事の費用                  |

(説明)

(ア) 看護料は、次に該当する場合に支給されます。

- a 症状が重篤であつて、絶対安静を必要とし、看護師等が常時監視を要し、随時適切な処置を講ずる必要があると医師が認めた場合
- b 症状は必ずしも重篤ではないが、手術等により比較的長期間にわたり、看護師等が常時監視を要し、随時適切な処置を講ずる必要があると医師が認めた場合
- c その他体位変換又は床上起座が常時不可または不能である者、食事及び用便について常時介助を必要とする者等で、看護師等の看護が特に必要、かつ、相当と医師が認めた場合

(イ) 有料職業紹介機関を通じて看護師等を求めたときに負担した受付手数料及び紹介手数料等も妥当な額の範囲内で療養補償の対象となります。

⑤ 病院又は診療所への入院及びその療養に伴う世話その他看護の範囲

- ア 病院又は診療所への入院（入院に伴う食事を含む）及び入院中に死亡した場合の死体の安置
- イ 健康保険における基準看護
- ウ 重症のため医師が常に看護師（看護師がいないためにこれに代わって付添婦を付した場合を含む。）の看護を要するものと認めた場合の看護料
- エ 看護師又は付添婦を得られないためにこれに代わって家族が付添った場合の付添費用

(説明)

(ア) 個室又は上級室（2人以上の患者を収容する室で普通室以外のもの）の使用は、次のいずれかの条件に該当する場合に限り対象とします。

なお、支給に当たっては「個室・上級室使用証明書」が必要です。

- a 療養上他の患者から隔離しなければ適切な診療を行うことができないと認められる場合
- b 傷病の状態から隔離しなければ他の患者の療養を著しく妨げると認められる場合
- c 被災職員が赴いた病院又は診療所の普通室が満床で、かつ、緊急に入院療養させる必要があると認められる場合
- d その他特別な事情があると認められる場合

(イ) 入院中の暖冷房費、電気代、ガス代等で医療機関から当然に請求されるもの（当該器具の使用等について、被災職員等の選択にまかせられている場合を除く。）及び寝具料は認められます。

⑥ 移送の範囲

- ア 災害の発生場所から病院、診療所等まで移送する場合又は療養中他の病院、診療所等へ転送を必要とする場合に交通費、人件費及び宿泊料
- イ 病院、診療所等へ受診又は通院のための交通費
- ウ 独歩できない場合の介護付添に要する費用
- エ 災害の発生場所、病院又は診療所などから自宅までの死体運搬の費用
- オ その他必要と認められる移送の費用で現実に要したもの

(説明)

病院、診療所等への受診又は通院のための交通費については、一般的には電車、バス等の交通機関の利用について認められるもので、タクシー等の利用は、被災職員の傷病の部位及び状況等からみて、やむを得ずこれらの交通機関を利用しなければならなかったものと認められる場合に限り認められるものです。したがって、医学上の理由もなく遠隔地の病院へ行った場合や、被災職員の恣意により転医した場合、あるいは電車で十分通院できる程度の症状であるのにタクシーを利用した場合等については、療養補償の対象とはなりません。

#### (消費税の非課税について)

次のものに係る消費税は消費税法第6条等の規定により、非課税とされていますので、支払いの際は留意願います。

- ア 療養（診察、薬剤又は治療材料の支給、処置、手術その他の治療、居宅における療養上の管理及びその療養に伴う世話その他の看護、病院又は診療所への入院及びその療養に伴う世話その他の看護）のための費用
- イ 医療機関が療養上必要と認めた場合や特別の病室以外の病室が満室であった場合等、被災職員を選定にかかわらず特別の病室の提供等がなされた場合の入院室料差額
- ウ 認定請求のための診断書、障害補償請求のための障害診断書、療養の現状報告及び障害の現状報告に記載する医師の証明に係る文書料等

#### ■消費税法

(非課税)

第六条 国内において行われる資産の譲渡等のうち、別表第一に掲げるものには、消費税を課さない。

別表第一（第六条関係）

六 次に掲げる療養若しくは医療又はこれらに類するものとしての資産の譲渡等（これらのうち特別の病室の提供その他の財務大臣の定めるものにあつては、財務大臣の定める金額に相当する部分に限る。）

ト イからへまでに掲げる療養又は医療に類するものとして政令で定めるもの

#### ■消費税法施行令

(療養、医療等の範囲)

第十四条 法別表第一第六号トに規定する政令で定めるものは、次に掲げるものとする。

十九 地方公務員災害補償法（昭和四十二年法律第二百一十一号）の規定に基づく療養補償に係る療養の給付又は療養の費用の支給に係る療養及び同法 の規定に基づき福祉事業として行われる医療の措置又は医療に要する費用の支給に係る医療並びに同法第六十九条（非常勤の地方公務員に係る補償の制度）の規定に基づき定められた補償の制度に基づく療養及び医療

(6) 療養補償の支給基準

請求内容	補償の基準	添付書類等
医療費	<ul style="list-style-type: none"> <li>・ 治ゆの日まで支給する。</li> <li>・ 恣意的理由で転医した場合の重複診療分については、原則として支給しない。</li> </ul>	領収書
文書料	<ul style="list-style-type: none"> <li>・ 補償の実施上必要な文書に限られる。</li> <li>・ 診断書料は、災害の認定請求手続に要したもの（原本を基金に提出したものに限り。）のみ通常1通分が認められる。</li> </ul>	領収書
薬剤、治療材料	<ul style="list-style-type: none"> <li>・ 療養上医師が必要と認めた場合の薬剤、コルセットの購入費用、松葉杖の賃借料</li> </ul>	医師の証明書、領収書
柔道整復師の施術	<ul style="list-style-type: none"> <li>・ 打撲、捻挫、挫傷に対する施術(脱臼、骨折の施術については、応急手当を除き、医師の同意を得たもの。)</li> </ul>	(医師の同意書)
鍼灸、マッサージ等	<ul style="list-style-type: none"> <li>・ 療養上医師が必要と認めた場合に限る。(施術開始後、概ね6カ月を目途とする。)</li> </ul>	医師の証明書
室料差額	<ul style="list-style-type: none"> <li>・ 個室・上級室利用の場合の室料差額は原則として自己負担となるが、次の場合には必要最小期間のみ補償の対象となる。 <ul style="list-style-type: none"> <li>ア 療養上、他の患者から隔離しなければ適切な診療を行うことができないと認められる場合</li> <li>イ 傷病の状態から隔離しなければ他の患者の療養を著しく妨げられると認められる場合</li> <li>ウ 普通室が満室で、かつ、緊急に入院療養させる必要があると認められる場合</li> <li>エ その他特別な事情があると認められる場合</li> </ul> </li> <li>・ 医療機関が受領委任により請求する場合は、診療費請求明細欄に必要理由を記入すること。</li> </ul>	個室・上級室使用証明書、領収書
入院諸費	<ul style="list-style-type: none"> <li>・ 入院料とは別に医療機関から請求される冷暖房費、電気代、ガス代、貸与寝具等で、入院者全員から徴収される性格のものは対象となるが、テレビの使用料等個人的に使用したものは対象とならない。また、日常生活に一般に必要とされるような生活用品(洗面器、コップ、タオル等)は原則として認められない。</li> </ul>	領収書(内訳、明細の分かるもの)
看護料	<ul style="list-style-type: none"> <li>・ 医療機関が基準看護を行っておらず、かつ病状が重篤等で次のア～ウに該当し、医師の指示により看護人を雇った場合 <ul style="list-style-type: none"> <li>ア 症状が重篤で絶対安静を必要とするとき</li> <li>イ 手術のため常時監視を必要とするとき</li> <li>ウ 体位変換・床上起座が不可能又は食事・用便に介助を必要とするとき</li> </ul> </li> </ul>	看護証明書、領収書
移送費(通院費等)	<ul style="list-style-type: none"> <li>・ 被災場所から医療機関への移送の費用及び通院の交通費</li> <li>・ タクシー利用については、傷病の部位及び状況から、やむを得ず利用しなければならなかったと認められる期間</li> <li>・ 自家用車使用による場合は全路程の通算距離(1km未満切り捨て)に37円を乗じて算定する。</li> </ul>	移送費等明細書、領収書

※添付書類について

- 1 医療機関に受領委任するものについては、「領収書」は不要です。
- 2 「医師の証明書」に代えて、療養補償請求書の診療費請求明細の余白欄に医師の証明を受けても差し支えありません。

### 3 療養補償請求書等の記載例

#### (1) 療養補償請求書

##### ① 医療機関に受領委任する場合

療養補償請求書		認定番号	OO-0500	
地方公務員災害補償基金 宮城県 支部長 殿		請求回数	第 1 回 (令和〇年 1~4月分)	
下記の療養補償を請求します。		請求年月日	令和〇年 5月 1日	
		請求者の住所	〒000-0000 仙台市〇〇区〇〇町〇丁目〇番〇号	
		フリガナ 氏名	ミヤギ タロウ 宮城 太郎	
被災職員が記入	1	この請求書による療養補償の費用の受領を 委任者の氏名	〇〇病院 院長 山田 正 宮城 太郎	
	受補償費用の 委任者の	医療機関等の名称	〇〇病院	
	所在地	仙台市〇〇区〇〇町〇〇〇〇		医療機関 毎ではなく、一連 で記入
被災時の 内容を 記入	2	所属団体名	宮城県(教育委員会)	
	所属部局名 (電話番号 〇〇〇-〇〇〇〇)	フリガナ 氏名	ミヤギ タロウ 宮城 太郎	
	職名	昭和〇年 10月 1日生 (40歳)	令和〇年 2月 21日	
医療機関が記入	3	診療費	内訳は「*10 診療費請求明細」欄記載のとおり 215,290 円	
	4	調剤費	内訳は「*11 調剤費請求明細」欄記載のとおり 円	
	5	看護料	<input type="checkbox"/> 訪問看護 内訳は「*12 訪問看護事業者の証明」欄記載のとおり 円	
			年間 月 日から 年間 月 日まで 日間 <input type="checkbox"/> 有 <input type="checkbox"/> 無	円
	6	移送費	<input type="checkbox"/> 交通費 円 <input type="checkbox"/> 片道 <input type="checkbox"/> 往復 回	
			から まで km <input type="checkbox"/> その他の移送費	円
7	上記以外の療養費 (3~6以外)	円	8 療養補償請求金額 (3~7の合計額)	215,290 円
送金希望口座等 いずれか 一つのみ 選択・ 記入する	9	<input type="checkbox"/> 公金受取口座を利用する 個人番号	公金受取口座 と紐づけ済の 個人番号のみ可	
	<input checked="" type="checkbox"/> 任意の口座を指定する	金融機関名	〇〇銀行	
	口座種別	本支店等名	〇〇支店	
	口座名義人	口座番号	1234560	
	氏名(フリガナ)	〇〇病院 (マルマルビョウウイン) 院長 山田 正 (インチョウヤマダ タダシ)		
	<input type="checkbox"/> その他	必ずフリガナ を記入するこ と。		
* 受理	所属部局	任命権者	基金支部	
(到達した年月日)	年 月 日	年 月 日	年 月 日	
* 決定金額	円	* 通知	年 月 日	* 支払
			年 月 日	



<b>*10 診療費請求明細</b>		(職員氏名) <b>宮城 太郎</b>			
傷病名	ア <b>右腓骨々折</b>	診療開始日	ア 令和〇年2月21日	診療期間	令和〇年2月21日から
	イ		イ 令和 年 月 日		令和〇年4月30日まで
	ウ		ウ 令和 年 月 日		
初診	時間外・休日・深夜	回	点	診療実日数	36日
再診	再診	×	回	傷病の経過	入院後、ギプス固定・安静と投薬による治療を行っていた。ギプス除去後、マイクロ照射と歩行練習を行い、退院。その後、数日の通院で治ゆ。
	外来診療料	×	回		
	継続管理加算	×	回		
	外来管理加算	×	回		
	時間外	×	回	転帰	令和〇年4月30日
	休日	×	回		
	深夜	×	回	<input checked="" type="checkbox"/> 治ゆ <input type="checkbox"/> 継続 <input type="checkbox"/> 転医 <input type="checkbox"/> 中止 <input type="checkbox"/> 死亡	
指導				別添診療報酬明細書のとおり 認定傷病名に係る診療報酬点数について証明を受けてください。 なお、2号紙への記載に代えて診療報酬明細書(レセプト)の写しを添付しても構いません。	
在宅	往診		回	基金に対して請求する診断書料については、消費税は非課税となります。 個室・上級室使用証明書を添付してください。(証明書に代えて摘要欄に個室に收容した理由とその期間について医師の証明でも可。)	
	夜間		回		
	深夜・緊急		回	医療機関が記入	
	住宅患者訪問診察		回		
投薬	内服	薬剤調剤	×	単位	別添診療報酬明細書のとおり 認定傷病名に係る診療報酬点数について証明を受けてください。 なお、2号紙への記載に代えて診療報酬明細書(レセプト)の写しを添付しても構いません。
	屯服		×	単位	
	外用		×	単位	
	処方	調剤	×	単位	
	麻毒調基				
注射	皮下	筋肉内		回	
	静脈		内		
	その他			回	
処置	薬剤			回	
手術	麻酔	薬剤		回	
	検査	薬剤		回	
画像診断	薬剤			回	
その他					
入院	入院年月日	令和 年 月 日			
	病・診・衣	入院基本料・加算	×	日間	
			×	日間	
			×	日間	
			×	日間	
	特定入院料・その他				
		食事	基準	円×	日間
				円×	日間
				円×	日間
診療報酬点数表により計算できるもの		合計点数	1点単価	207,290円	
診療報酬点数表により計算できないもの		診断書料・入院室料差額等		8,000円	
診療費請求合計額				215,290円	
上記の事項は事実と相違ないことを証明します。(この欄の記入は、診療に当たった医療機関に療養補償の費用の受領を委任する場合は不要です。)					
令和 年 月 日 診療機関の				所在地 名称 医師の氏名	
				受領委任の場合には、証明は不要です	

② 共済組合員証使用により、自己負担額を請求する場合  
(自己負担額の領収書添付)

1号紙

療養補償請求書

認定番号		00-0500	
請求回数		第 1 回 (令和0年1~4月分)	
請求年月日		令和0年5月1日	
請求者の住所		〒000-0000 仙台市〇〇区〇町〇丁目〇番〇号	
フリガナ氏名		ミヤギ タロウ 宮城 太郎	

医療機関  
毎ではな  
く、一連  
で記入

被災職員が記入

1 この請求書による療養補償の費用の受領を (記入不要) に委任します。  
委任者の氏名 \_\_\_\_\_

受補償委任の  
上記委任に基づき、この請求書による療養補償の費用の支払を請求します。

受任者の { 医療機関等の名称 \_\_\_\_\_  
所在地 (記入不要) \_\_\_\_\_  
氏名 (代表者名) \_\_\_\_\_

2 所属団体名 宮城県(教育委員会) 被災時の内容を記入 フリガナ ミヤギ タロウ  
氏名 宮城 太郎

所属部局名 宮城県〇〇高等学校 (電話番号 〇〇〇-〇〇〇〇) 昭和〇年10月1日生 (40歳)

職名 教諭  常勤  令第1条職員 負傷又は発病の年月日 令和〇年2月21日

3 診療費	内訳は「*10 診療費請求明細」欄記載のとおり	70,187 円
4 調剤費	内訳は「*11 調剤費請求明細」欄記載のとおり	円
5 看護料	<input type="checkbox"/> 訪問看護 内訳は「*12 訪問看護事業者の証明」欄記載のとおり 年 月 日から 日間 <span style="border: 1px solid gray; padding: 2px;">看護師の資格</span> 年 月 日まで <input type="checkbox"/> 有 <input type="checkbox"/> 無	円
6 移送費	<input type="checkbox"/> 交通費 <input type="checkbox"/> 片道 <input type="checkbox"/> 往復 回 から まで km <input type="checkbox"/> 往復 <input type="checkbox"/> その他の移送費	円
7 上記以外の療養費 (3~6以外)	円	8 療養補償請求金額 (3~7の合計額) 70,187 円

実際に自己負担した額  
医療費 207,290円×0.3  
診断書 3,000円  
室料 5,000円  
の場合

9  公金受取口座を利用する  
個人番号 \_\_\_\_\_

任意の口座を指定する

金融機関名 〇〇銀行 本支店等名 〇〇支店

口座種別  普通  当座 口座番号 1234560

口座名義人 法人機関又は役職の名称 (フリガナ) \_\_\_\_\_  
氏名 (フリガナ) 宮城 太郎 (ミヤギ タロウ)

必ずフリガナを記入すること。

公金受取口座と紐づけ済の個人番号のみ可

いずれか一つのみ選択・記入する

被災職員名義の通帳のみ

* 受理 (到達した年月日)	所属部局 年 月 日	任命権者 年 月 日	基金支部 年 月 日
* 決定金額 円	* 通知 年 月 日	* 支払 年 月 日	

<b>*10 診療費請求明細</b>		(職員氏名) <b>宮城 太郎</b>			
傷病名	ア <b>右腓骨々折</b>	診療開始日	ア 令和〇年2月21日	診療期間	令和〇年2月21日から
	イ		イ 令和 年 月 日		令和〇年4月30日まで
	ウ		ウ 令和 年 月 日		診療実日数
初診	時間外・休日・深夜	回	点		
再診	再診	×	回	傷病の経過	入院後、ギプス固定・安静と投薬による治療を行っていた。ギプス除去後、マイクロ照射と歩行練習を行い、退院。その後、数日の通院で治ゆ。 複数月分をまとめてもかまいません
	外来診療料	×	回		
	継続管理加算	×	回		
	外来管理加算	×	回		
	時間外	×	回		
休日	×	回			
深夜	×	回			
転帰	令和〇年4月30日				
指導	<input checked="" type="checkbox"/> 治ゆ <input type="checkbox"/> 継続 <input type="checkbox"/> 転医 <input type="checkbox"/> 中止 <input type="checkbox"/> 死亡				
在宅	往診	回	摘要  (共済組合員証使用) 別添診療報酬明細書のとおり  認定傷病名に係る診療報酬点数について証明を受けてください。 なお、2号紙への記載に代えて診療報酬明細書(レセプト)の写しを添付しても構いません。  基金に対して請求する診断書料については、消費税は非課税となります。  個室・上級室使用証明書を添付してください。(証明書に代えて摘要欄に個室に収容した理由とその期間について医師の証明でも可。)		
	夜間	回			
在宅	深夜・緊急	回			
	住宅患者訪問診察	回			
投薬	その他	回			
	内服	×	単位		
	屯服	×	単位		
	外用	×	単位		
注射	処方	回			
	麻毒調基	回			
処置	皮下	回			
	筋肉内	回			
手術・検査	静脈内	回			
	その他	回			
画像診断	薬剤	回			
	薬剤	回			
入院	入院年月日	令和 年 月 日			
	病・診・衣	入院基本料・加算			
入院		×	日間		
		×	日間		
入院		×	日間		
		×	日間		
入院	特定入院料・その他	食事	基準		
		円×	日間		
診療報酬点数表により計算できるもの		合計点数	1点単価	円×	日間
診療報酬点数表により計算できないもの		20,729	10	円×	日間
診療費請求合計額		207,290円	8,000円	215,290円	
上記の事項は事実と相違ないことを証明します。(この欄の記入は、診療に当たった医療機関に療養補償の費用の受領を委任する場合は不要です。)					
令和〇年4月30日		診療機関の 所在地 <b>仙台市〇〇区〇〇町〇〇番地</b> 名称 <b>〇〇病院</b> 医師の氏名 <b>〇〇 □□</b>			

医療機関の記入・証明を受けてください。

**③ 医療費等を被災職員が全額支払った場合  
(領収書添付)**

1号紙

**療養補償請求書**

認定番号	00-0500
請求回数	第 1 回 (令和〇年 1~4月分)

地方公務員災害補償基金 宮城県 支部長 殿 下記の療養補償を請求します。	請求年月日 令和〇年 5月 1日 請求者の住所 〒000-0000 仙台市〇〇区〇町〇丁目〇番〇号 フリガナ ミヤギ タロウ 氏 名 宮城 太郎
--	--

医療機関  
毎ではなく、一連  
で記入

被災職員が記入

1	この請求書による療養補償の費用の受領を _____ に委任します。	委任者の氏名 (記入不要)
受補償委任の	上記委任に基づき、この請求書による療養補償の費用の支払を請求します。	
	受任者の	医療機関等の名称 _____
		所在地 _____ (記入不要)
氏名 (代表者名) _____		

被災する職事員に	所属団体名 宮城県(教育委員会)	被災時の 内容を 記入	フリガナ ミヤギ タロウ
	所属部局名 宮城県〇〇高等学校 (電話番号 〇〇〇-〇〇〇〇)		氏 名 宮城 太郎
	職 名 教諭 <input checked="" type="checkbox"/> 常 勤 <input type="checkbox"/> 令第1条職員	負傷又は発病の年月日 令和〇年 2月 21日	

3	診 療 費	内訳は「*10 診療費請求明細」欄記載のとおり	215,290 円
4	調 剤 費	内訳は「*11 調剤費請求明細」欄記載のとおり	円
5	看 護 料	<input type="checkbox"/> 訪問看護 内訳は「*12 訪問看護事業者の証明」欄記載のとおり	円
		年 月 日から 日間 (看護師の資格) 年 月 日まで <input type="checkbox"/> 有 <input type="checkbox"/> 無	円
6	移 送 費	<input checked="" type="checkbox"/> 交通費 <input checked="" type="checkbox"/> 片道 5 回	2,960 円
		自宅 勤務地 から 病院 病院 まで 13 km <input type="checkbox"/> 往復 回	
		<input type="checkbox"/> その他の移送費	

7 上記以外の療養費 (3~6以外)	下肢装具代 11,100 円	8 療養補償請求金額 (3~7の合計額)	229,350 円
--------------------	----------------	----------------------	-----------

公金受取口座  
と紐づけ済の  
個人番号のみ可

いずれか  
一つのみ  
選択・  
記入する

<input type="checkbox"/>	公金受取口座を利用する	個人番号
<input checked="" type="checkbox"/>	任意の口座を指定する	
金融機関名 〇〇銀行		本支店等名 〇〇支店
口座種別 <input checked="" type="checkbox"/> 普通 <input type="checkbox"/> 当座		口座番号 1234560
口座名義人 法人機関又は役職の名称 (フリガナ)		必ずフリガナ を記入するこ と。
氏名 (フリガナ) 宮城 太郎 (ミヤギ タロウ)		
<input type="checkbox"/>	その他	

被災職員  
名義の  
通帳のみ

* 受理 (到達した年月日)	所 属 部 局	任 命 権 者	基 金 支 部
	年 月 日	年 月 日	年 月 日
* 決定金額	円	* 通知	年 月 日
		* 支払	年 月 日

*10 診療費請求明細		(職員氏名) 宮城 太郎			
傷病名	ア 右腓骨々折	診療開始日	ア 令和〇年2月21日	診療期間	令和〇年2月21日から
	イ		イ 令和 年 月 日		令和〇年4月30日まで
ウ		ウ 令和 年 月 日		診療実日数	36日
初診	時間外・休日・深夜	回	点		
再診	再診	×	回	傷病の経過	入院後、ギプス固定・安静と投薬による治療を行っていた。ギプス除去後、マイクロ照射と歩行練習を行い、退院。その後、数日の通院で治ゆ。
	外来診療料	×	回		
	継続管理加算	×	回		
	外来管理加算	×	回		
	時間外	×	回		
休日	×	回			
深夜	×	回			
転帰	令和 〇年 4月30日				
指導					治ゆ 継続 転医 中止 死亡
在宅	往診	回	摘要		
	夜間	回			
在宅	深夜・緊急	回	別添診療報酬明細書のとおり		
	住宅患者訪問診察	回			
投薬	内服	×	単位	認定傷病名に係る診療報酬点数について証明を受けてください。 なお、2号紙への記載に代えて診療報酬明細書(レセプト)の写しを添付しても構いません。	
	外用	×	単位		
注射	皮下	回	補装具を必要とした旨の医師の診断書を添付してください。(診断書に代えて摘要欄にその旨の証明でも可)		
	筋肉内	回			
処置	静脈内	回	基金に対して請求する診断書料については、消費税は非課税となります。		
	その他	回			
手術・検査	麻酔	回	個室・上級室使用証明書を添付してください。(証明書に代えて摘要欄に個室に收容した理由とその期間について医師の証明でも可。)		
	検査	回			
画像診断	薬剤	回	個室・上級室使用証明書を添付してください。(証明書に代えて摘要欄に個室に收容した理由とその期間について医師の証明でも可。)		
	薬剤	回			
入院	入院年月日	令和 年 月 日	食事 基準 円× 日間		
	病・診・衣	入院基本料・加算			
入院		×	日間	診療報酬点数表により計算できるもの	
		×	日間		
入院		×	日間	合計点数 1点単価	
		×	日間		
入院	特定入院料・その他			20,729 × 10 207,290円	
				診療報酬点数により計算できないもの	
				診断書料・入院室料差額等	
				1通3,000円 室料5,000円	
				診療費請求合計額	
				215,290円	
上記の事項は事実と相違ないことを証明します。(この欄の記入は、診療に当たった医療機関に療養補償の費用の受領を委任する場合は不要です。)					
令和〇年4月30日		診療機関の	所在地	仙台市〇〇区〇〇町〇〇番地	
			名称	〇〇病院	
			医師の氏名	〇〇 □□	

複数月分をまとめてもかまいません

医療機関の記入・証明を受けてください。

(2) 個室・上級室使用証明書

支部様式第 117 号

個室・上級室使用証明書		認定番号	〇〇-0500											
所 属	〇〇 高等学校	氏 名	宮城 太郎											
傷 病 名	右腓骨々折	災害発生日	令和 〇年 2月 21日											
入 院 期 間	令和 〇年 2月 21日から 〇年 3月 30日まで		38 日間											
特別室を必要と認めた 具体的理由 (該当するものに○を付けて、下の括弧にその内容を分かりやすく記載してください。)	<div style="border: 1px solid black; padding: 5px;"> <p>ア 病状重篤で絶対安静を必要とし、又は手術のため常時監視を要する場合など、療養上他の患者から隔離しなければ適切な診療が行えない場合</p> <p>イ 傷病の状態から、隔離しなければ他の患者の診療を著しく妨げる場合</p> <p>ウ 普通室が満床で、かつ、緊急に入院療養させる必要がある場合</p> <p>オ その他特別な事情がある場合</p> </div>													
貴院の等級  別病室明細	呼称(収容定員) (例: 個室、上級室)	個室 ( 1人)	上級室 ( 2人)	3人部屋 ( 3人)	普通室( 人部屋) ( 6人部屋)									
	室 数	7室	7室	7室	7室									
	1日あたりの室料差額	5,000円	4,000円	3,000円	0円									
被災職員 使用状況	上記病室を必要とした 期 間	〇年2月21日 〇年2月21日(1日間)	年 月 日 年 月 日(日間)	年 月 日 年 月 日(日間)	〇年2月22日 〇年3月30日(37日間)									
	各 室 の 差 額 合 計	5,000円	円	円	0円 [合計 5,000円]									
備 考														
<p>上記のとおり相違ないことを証明します。</p> <p>令和〇年4月30日</p> <div style="margin-left: 200px;">             医療機関の             <table style="display: inline-table; vertical-align: middle; margin-left: 10px;"> <tr> <td style="font-size: 2em;">{</td> <td>所在地</td> <td style="color: red;">仙台市〇〇区〇〇町〇〇番地</td> </tr> <tr> <td></td> <td>名 称</td> <td style="color: red;">〇〇病院</td> </tr> <tr> <td></td> <td>医師の氏名</td> <td style="color: red;">〇〇 □□</td> </tr> </table> </div>						{	所在地	仙台市〇〇区〇〇町〇〇番地		名 称	〇〇病院		医師の氏名	〇〇 □□
{	所在地	仙台市〇〇区〇〇町〇〇番地												
	名 称	〇〇病院												
	医師の氏名	〇〇 □□												

(注意) 療養補償は医学療養上必要な最小限度のものについてのみ行われるものですので、個室・上級室を被災職員の希望により使用した場合には、その使用料(室料差額)については、被災職員個人が負担することとなります。

(3) 看護証明書

支部様式第 118 号

看 護 証 明 書

被災職員 氏 名	<b>宮城 太郎</b>	認 定 番 号	<b>〇〇-〇500</b>
1 傷 病 名	<b>右 腓 骨 々 折</b>		
2 看護を必要とする理由	(該当するところに〇を付けて下さい。) ア 病状が重篤であって、絶対安静を必要とし、看護師等が常時監視を要し、随時適切な処置を講ずる必要がある。 <input checked="" type="radio"/> イ 病状は必ずしも重篤ではないが、手術等により比較的長時間にわたり、看護師等が常時監視を要し、随時適切な処置を講ずる必要がある。 ウ その他体位変換または床上起座が常時不可または不能であるもの、食事および用便について常時介助を必要とするもの等で、看護師等の看護が特に必要である。 エ その他 ( )		
3 看 護 者	資 格 等	<b>なし</b>	
	住 所	<b>仙台市〇〇区〇〇町〇丁目〇番〇号</b>	
	氏 名	<b>宮城 花子</b>	
	続 柄	<b>妻</b>	
4 看護を必要とする期間	令和 〇 年 2 月 21 日から	5 日間	令和 〇 年 2 月 25 日まで
5 基準看護の有無	有	<input checked="" type="radio"/> 無	
6 備 考	<div style="border: 1px dashed red; padding: 5px;"> <p>※看護料は基準看護の場合は原則として認められません。            ※看護師については、当該地方の慣行料金を限度として補償されます。            ※看護師が得られず、代わりに家族が付き添った場合の看護料は、当該地方の看護師の慣行料金に準じて算定されます。</p> </div>		
上記のとおりであることを証明します。 令和 〇 年 4 月 30 日 医療機関 所在地 <b>仙台市〇〇区〇〇町〇〇番地</b> 名 称 <b>〇〇病院</b> 医師氏名 <b>〇〇 □□</b> 地方公務員災害補償基金宮城県支部長 殿			

(注) 基準看護が実施されている病院で更に付添看護を必要とする場合は、その理由を詳細に備考欄に記載してください。

(4) 移送費等明細書

様式第 119 号

移 送 費 等 明 細 書

被災職員氏名		宮城 太郎					認定番号		〇〇-0500										
傷病名		右腓骨々折																	
医療機関	通院日	4月	①	2	3	4	⑤	6	7	8	9	10	11	⑫	13	14	15		
			16	17	18	19	20	21	22	23	24	⑮	26	27	28	29	30	31	
	院	月	1	2	3	4	5	6	7	8	9	10	11	12	13	14	15		
			16	17	18	19	20	21	22	23	24	25	26	27	28	29	30	31	
	機	日	月	1	2	3	4	5	6	7	8	9	10	11	12	13	14	15	
				16	17	18	19	20	21	22	23	24	25	26	27	28	29	30	31
関		〔タクシー使用の必要性〕 <div style="border: 1px dashed red; padding: 5px; display: inline-block;">                     タクシーを利用した場合は、領収書（原本）を添付してください。                 </div>																	
の		必要とした期間： 令和 年 月 日 から 令和 年 月 日まで																	
証		上記のとおりであることを証明します。 令和 〇年 4月 30日 医療機関所在地 仙台市〇〇区〇〇町〇〇番地 名称 〇〇病院 医師氏名 〇〇 □□																	
明		地方公務員災害補償基金宮城県支部長 殿																	
移送費の明細	移送の経路	経路	交通機関		距離	料金													
		自宅 → 病院	自家用車		6.2km														
		勤務地 → 病院	自家用車		3.2km														
	(バスを利用した場合)																		
移送費の算定	〇〇停留所→〇〇停留所    バス    4.0km    片道200円																		
	$(6.2\text{km} \times 2 (\text{往路} \cdot \text{復路}) \times 3\text{日}) + (3.2\text{km} \times 2 (\text{往路} \cdot \text{復路}) \times 1\text{日}) = 43.6\text{km} \approx 43\text{km}$ $43\text{km} \times 37\text{円} = 1,591\text{円}$ (バスを利用した場合) $200\text{円} \times 2 (\text{往路} \cdot \text{復路}) \times 4\text{日} (\text{通院日数}) = 1,600\text{円}$																		

〔注意事項〕

- 1 通院日の欄は通院日に○印をしてください。
- 2 移送費の算定の欄には、請求額の内訳を記入してください。
- 3 自家用車を使用した場合には、自宅及び勤務地・医療機関の位置関係と距離がわかるように地図を添付してください。
- 4 自家用車を使用した場合の移送費の算定方法は、全路程を通算した距離（1km未満の端数がある場合にはこれを切り捨てる。）に37円/kmを乗じた額になります。