

第2回公共事業評価部会

出島道路改良工事に係る追加説明資料

平成20年7月14日

土木部道路課

1. 拡張便益の検討について

現在、道路事業の費用便益分析は、「費用便益分析マニュアル」(国土交通省道路局・都市地域整備局)に基づき算定を行っているが、地域特性、住民が感じる不便・不安の解消、災害時の代替路としての機能が考慮されていないなど、多くの課題を抱えている。

県道出島線は、離島出島における唯一の生活道路であることから、その特性を踏まえた便益算定を試みたものである。

◆費用便益分析

費用項目	建設費	35.28 億円	費用便益分析マニュアル (国土交通省道路局 都市整備局)に基づき算出
	維持管理費	2.03 億円	
	総費用	37.31 億円	
	現在価値(C)	47.57 億円	
便益項目	走行時間短縮便益	71.32 億円	
	走行費用削減便益	2.26 億円	
	交通事故減少便益	0.4 億円	
	総便益	73.98 億円	
	現在価値(B)	40.93 億円	
費用便益比(B/C)		0.86	

◆今回検討した拡張便益

		便益額	便益内容
拡張便益	①通行止め解消便益	1.39 億円	異常気象による道路災害時の通行止めが解消されることによる移動時間短縮の便益を算定 (年平均通行止め日数:4日間/年)
	②歩行者・自転車の移動時間短縮便益	1.44 億円	島内の小中学生が現道が急なため自転車利用できない現状の移動時間と新道供用後自転車通学可能となる移動時間短縮の便益を算定
	③車両すれ違い困難区間の解消便益	2.22 億円	現道の幅員が3.5m程度しか無く車両のすれ違いが困難な状態であるためその解消の便益を算定
	④死亡リスク軽減便益	16.13 億円	救急処置が必要な必要な疾病に対して、搬送時間の短縮にともなう死亡率の軽減の便益を算定
	拡張便益合計	21.18 億円	
現在価値(B')		11.06 億円	

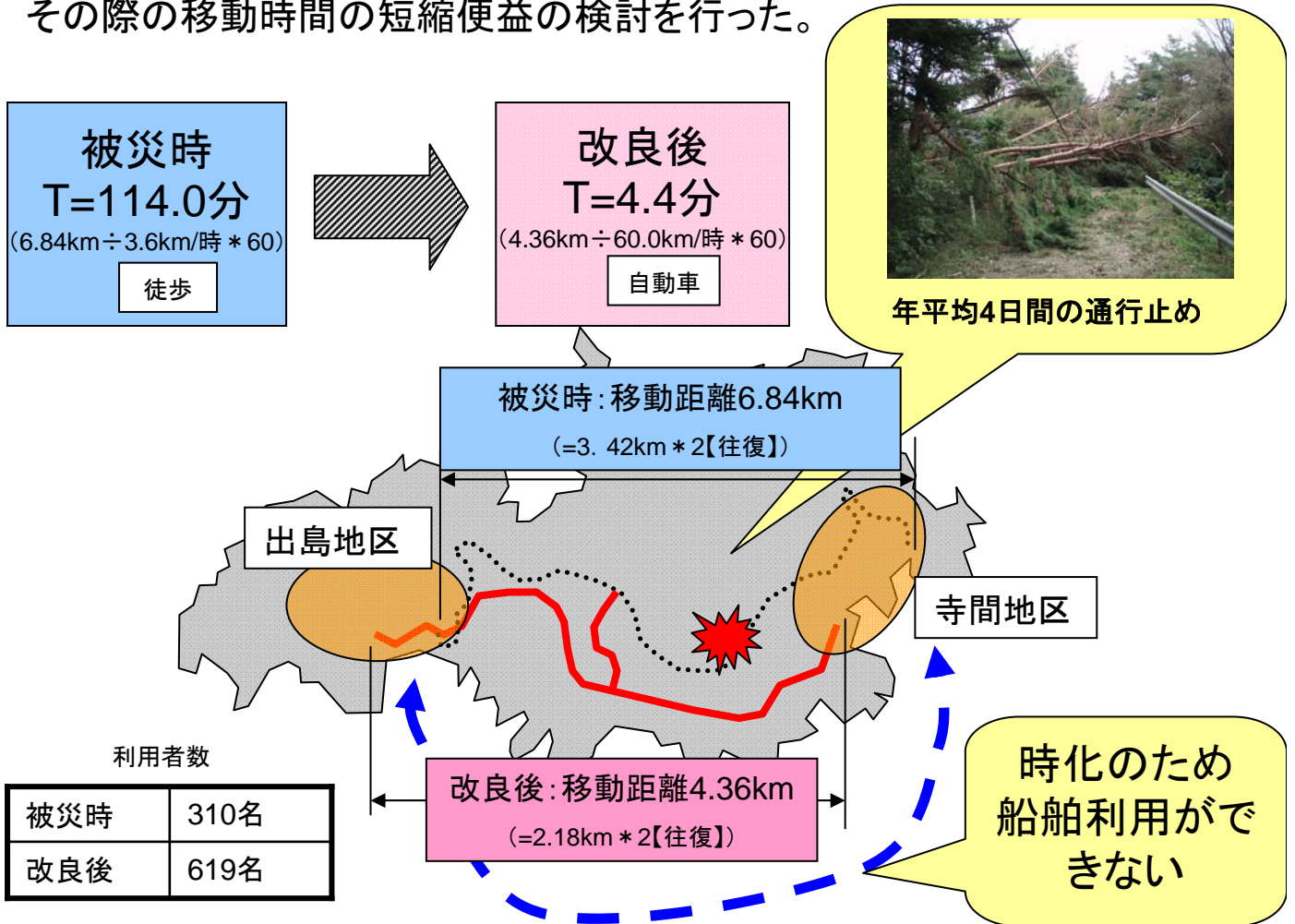
◆拡張便益を加味した修正費用便益比

修正便益(B+B')	51.99 億円	40.93+11.06=51.99
費用(C)	47.57 億円	
修正費用便益比(B+B')/C	1.09	51.99/47.57=1.09

2. 拡張便益の検討

① 通行止め解消便益

災害時、倒木や崖崩れによる通行止が発生し島内の移動が困難となる。その場合、徒歩での移動をやむなくされているが、道路改良により常時、自動車での移動が可能となる。その際の移動時間の短縮便益の検討を行った。



通行止めの頻度: 2年に1回程度(最近の履歴: H16.8, H18.10)

通行止め日数: H18.10 倒木・土砂崩れにより7日間通行止め

通行止め解消便益＝

(利用者数) * (短縮時間) * (時間価値) * (年あたり対象日数)

【35.6円/分・人(歩行者の時間価値を計上)】

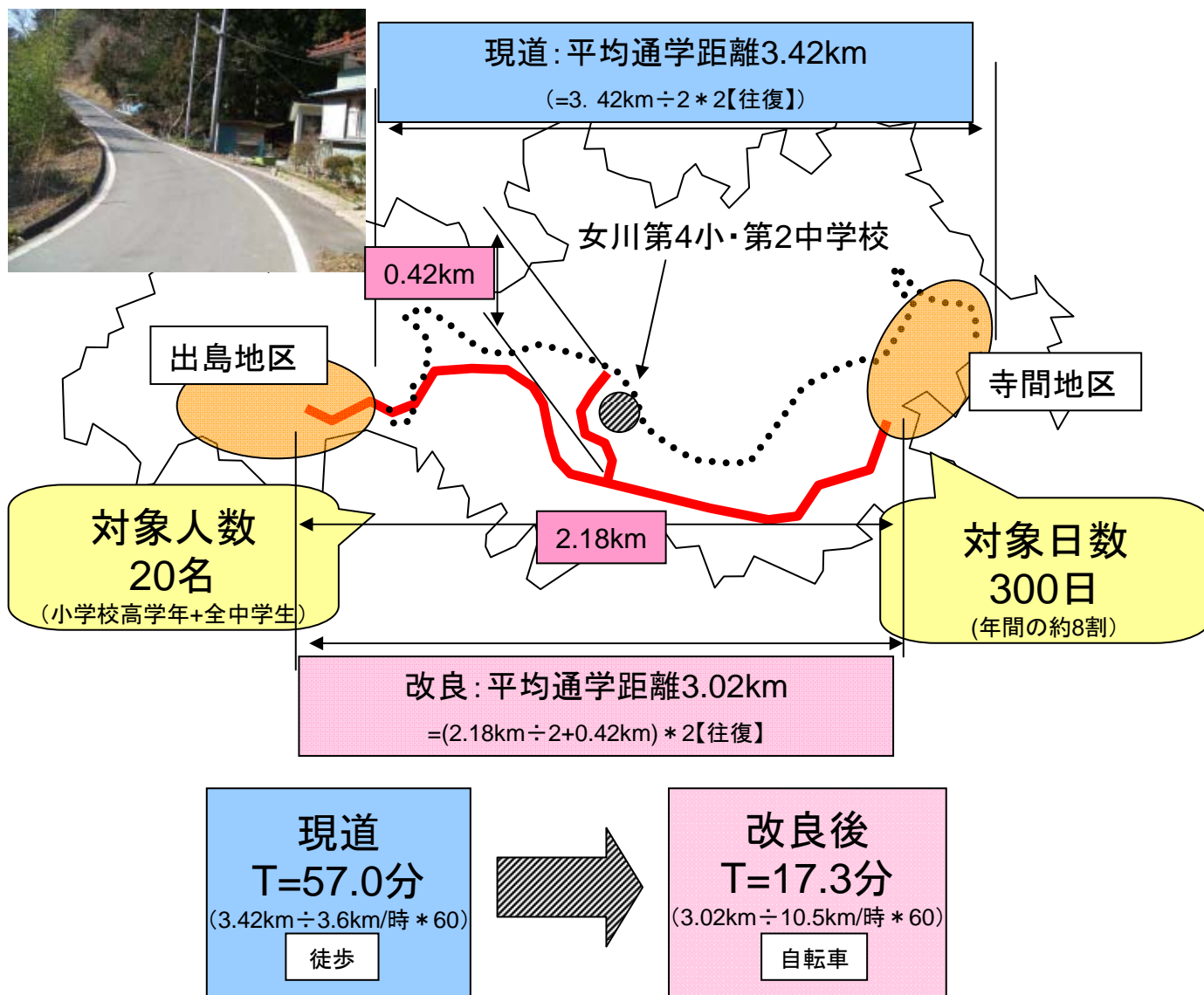
以上から求めた便益額の総額は、およそ1.39億円となる

費用便益分析マニュアル 連続立体交差事業編

(国土交通省道路局, 都市整備局)を参考に算出

②歩行者・自転車の移動時間短縮便益

島のほぼ中央に小中学校があり県道を利用して通学している。
 現道が急勾配で自転車での通学ができない状態だが、改良することにより自転車通学が可能となる。
 その際の移動時間が短縮される便益の検討を行った。



通行止め解消便益＝

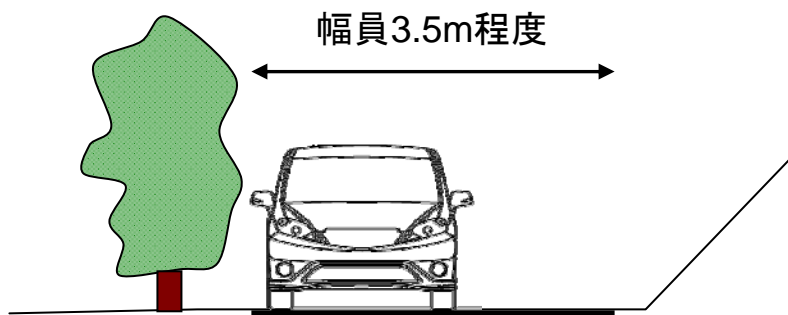
$$(\text{利用者数}) * (\text{短縮時間}) * (\text{時間価値}) * (\text{年あたり対象日数})$$

【17.8円/分・人(歩行者の時間価値の1/2を計上)】

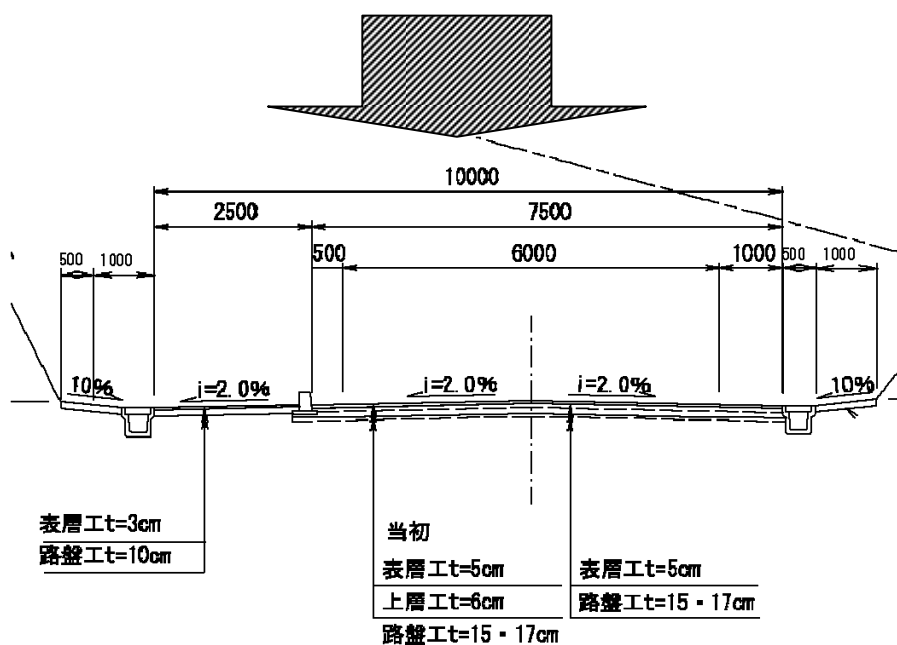
以上から求めた便益額の総額は、およそ1.44億円となる

③車両すれ違い困難区間の解消便益

現道にて幅員が3.5m程度しかない箇所が点在。そのためすれ違いが困難となっている,これが解消されることにより発生する便益を反映できないか検討を行った。



現状:幅員が狭く,すれ違い困難



受益対象
202世帯
(島内全世帯)

改良後:スムーズなすれ違い

車両すれ違い困難解消の便益 = (受益者数) * (支払い意志額)
36700円/年・世帯

以上から求めた便益額の総額は2.22億円となる。

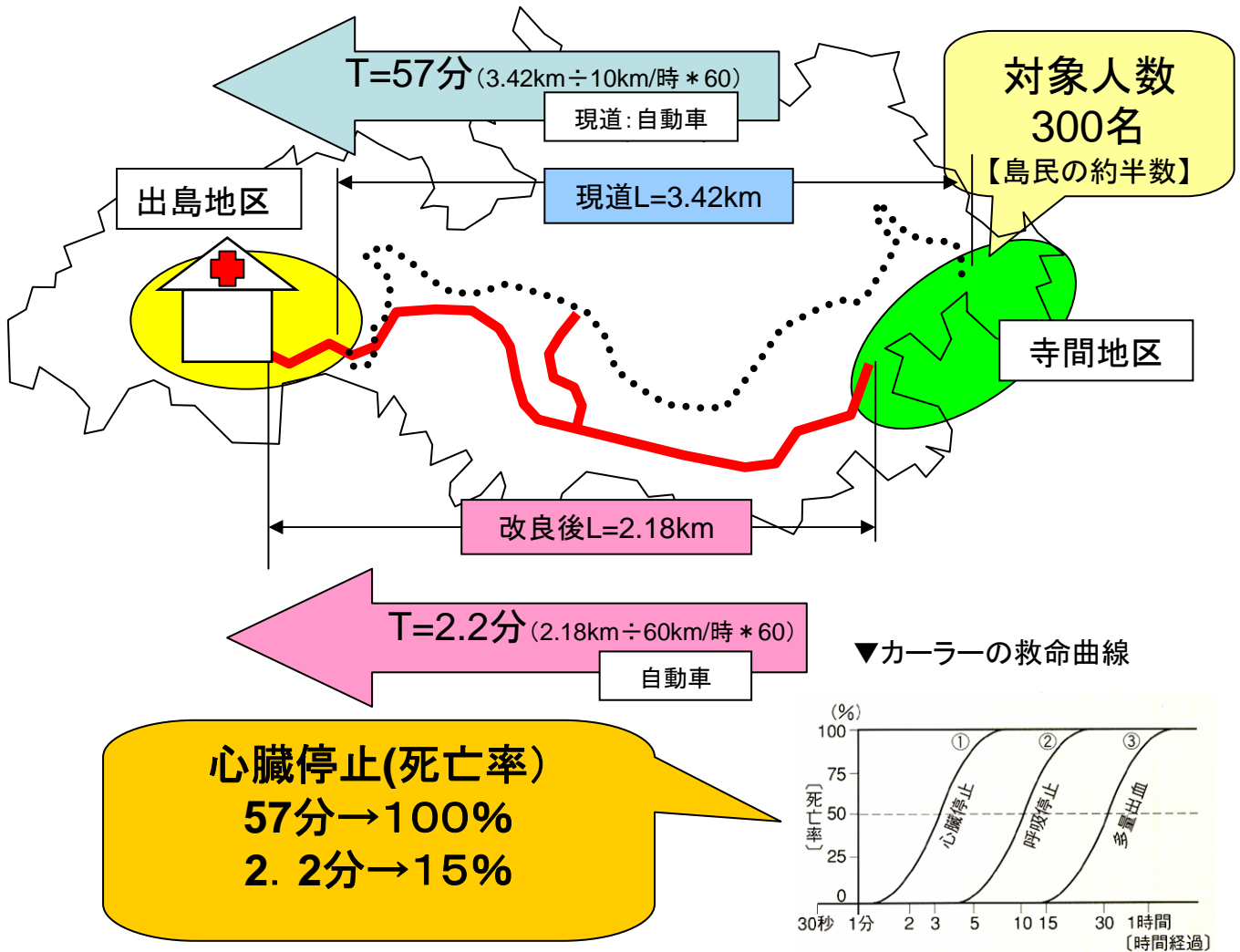
道路投資の評価に関する指針(案)第2編総合評価を参考に算出

④死亡リスク軽減便益

島内には出島地区にのみ診療所があり、島民の生命を守る唯一の施設となっている。

生命に関わるような疾病・事故が発生した場合には速やかな救急処置を施すことが生存率を上げる重要な要素となる。

今回、道路整備をすることにより救急処置を受ける時間が短縮され、それによる死亡率の低減効果の便益を反映できないか検討を行った。



車両すれ違い困難解消の便益
= (各症状別受益者数) * (支払い意志額)

以上から求めた便益額の総額は約16.13億円となる。

【道路投資の費用便益分析—課題と展望—

第9章道路整備による緊急時の死亡リスク軽減便益】を参考に算出