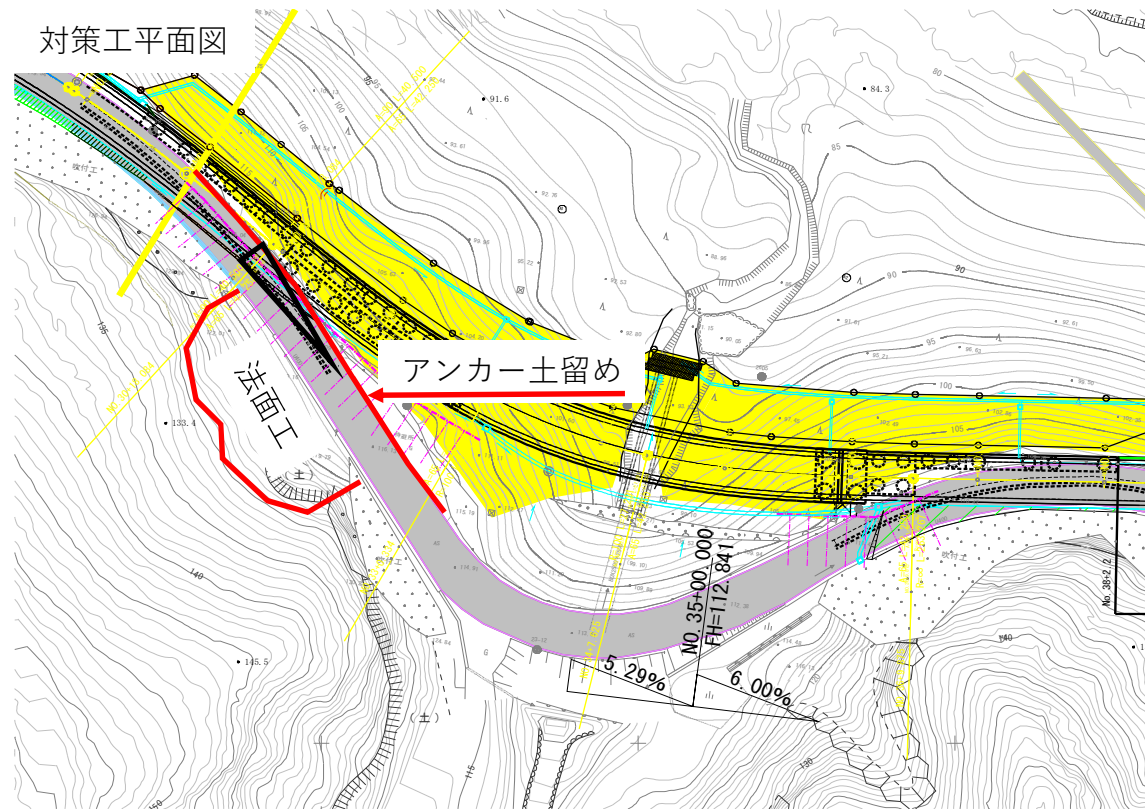
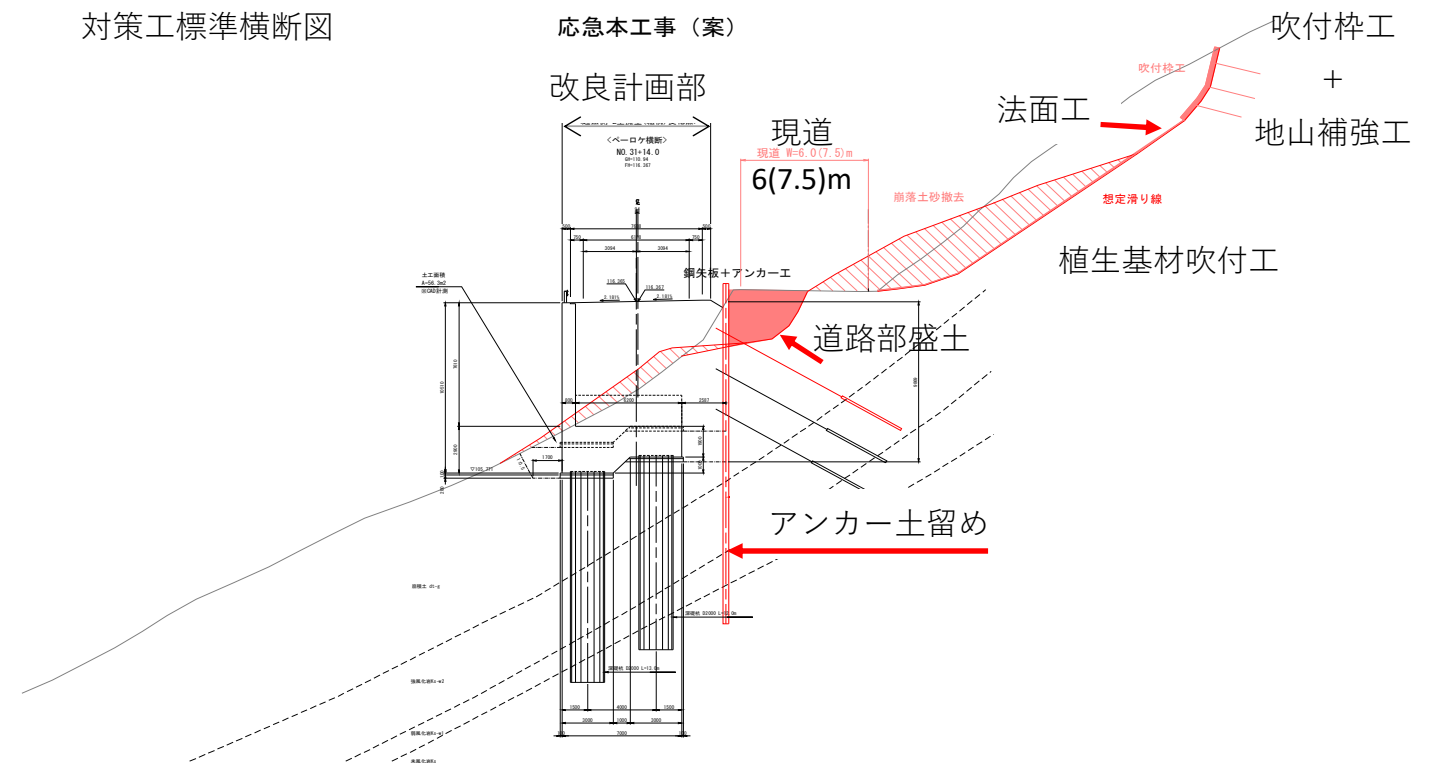


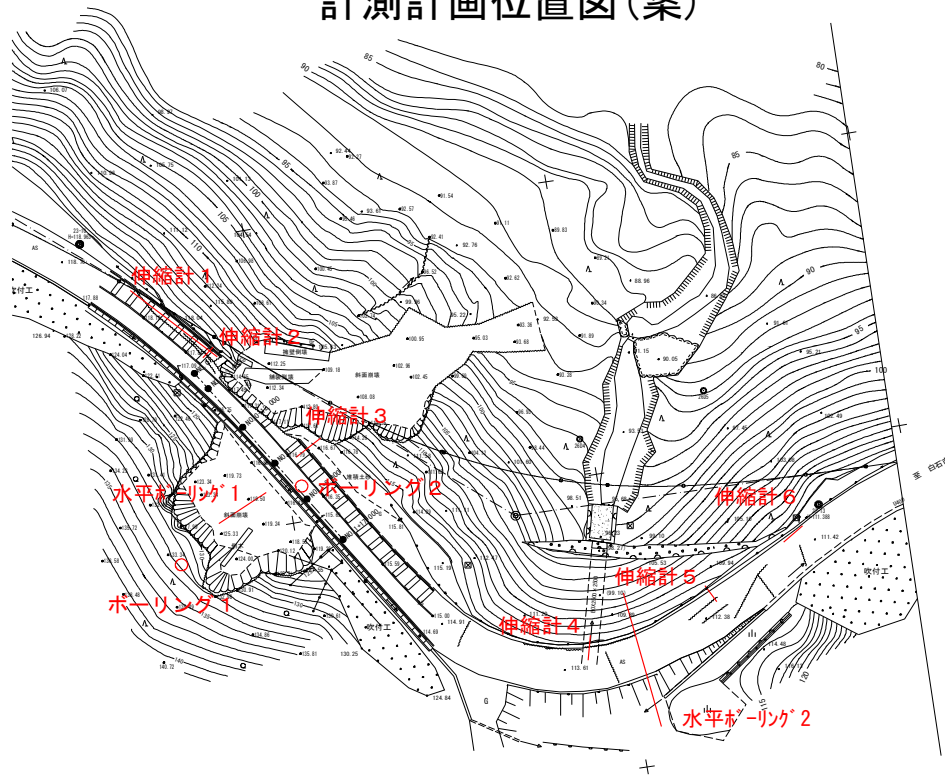
対策工(案)



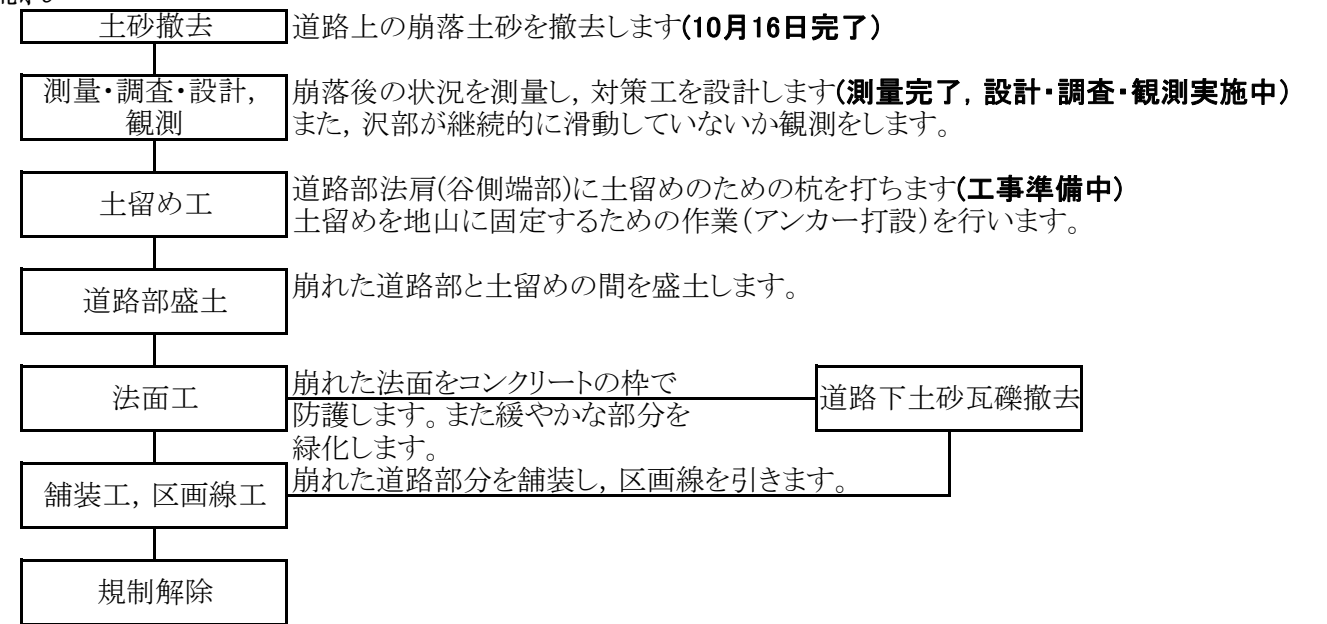
対策工標準横断面図



計測計画位置図(案)



対策工事の流れ



※工程は, 対策工設計時点のもので有り変更となる場合がございます。
 ※1日も早く通行止め解除ができるよう進めて参りますので, ご不便をおかけ致しますが, ご理解とご協力頂きますようお願い致します。

問い合わせ先
 宮城県大河原土木事務所
 柴田郡大河原町南129-1
 担当: 道路建設第一班 庄子, 佐藤
 電話: 0224-53-3912 Fax: 0224-53-8090
 mail: okdbkon@pref.miyagi.lg.jp