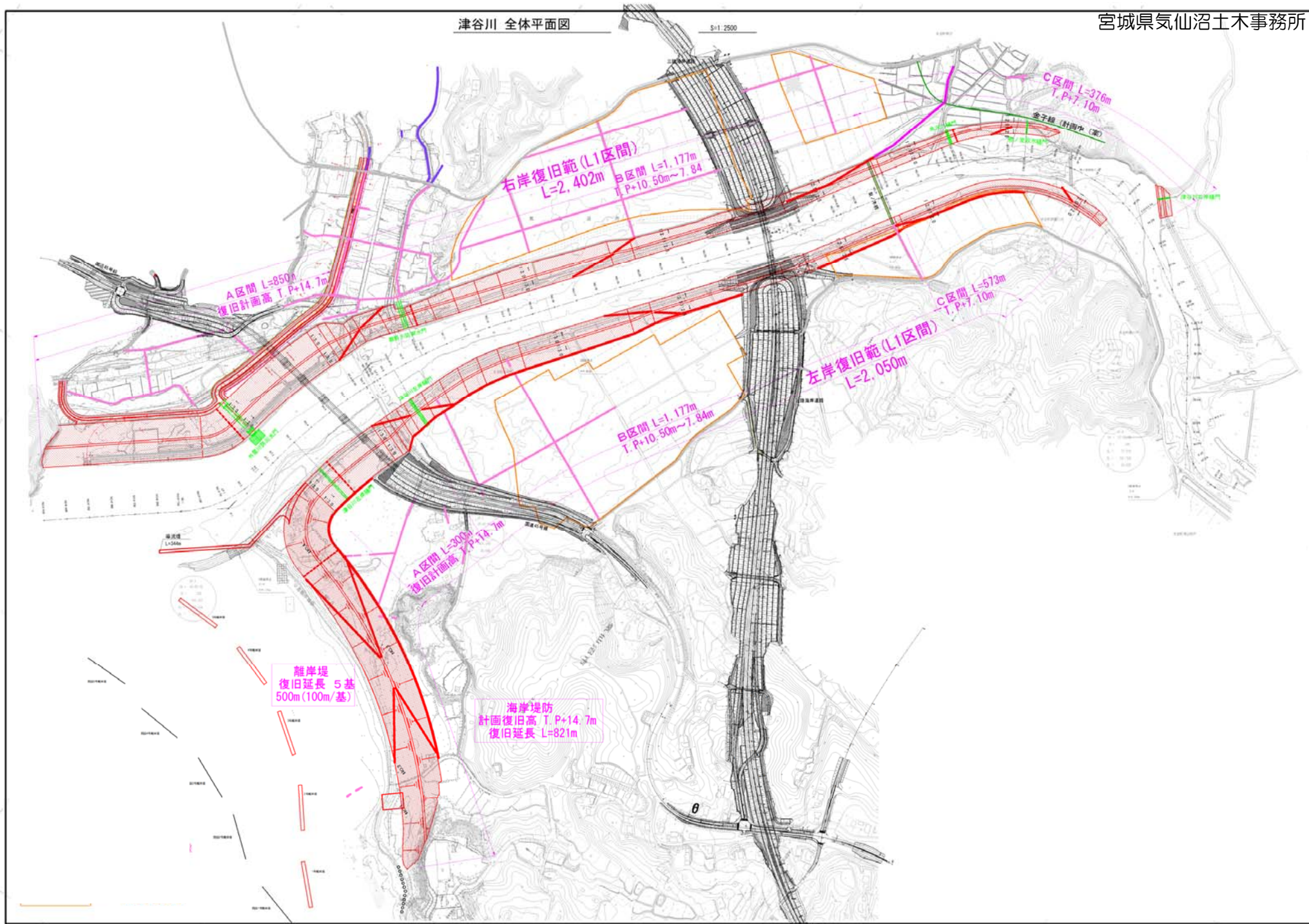


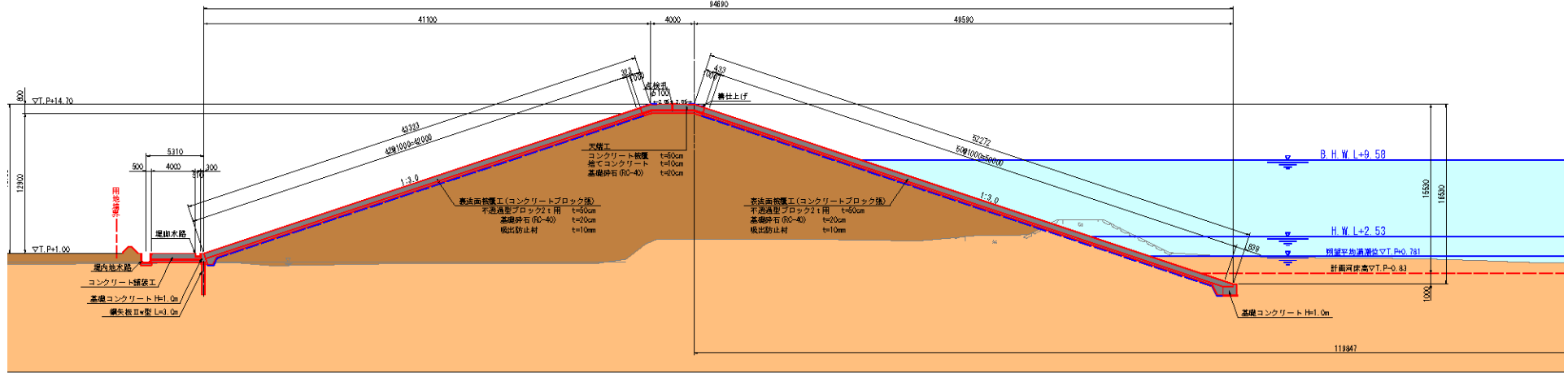
# 津谷川・中島海岸 災害復旧事業平面概要



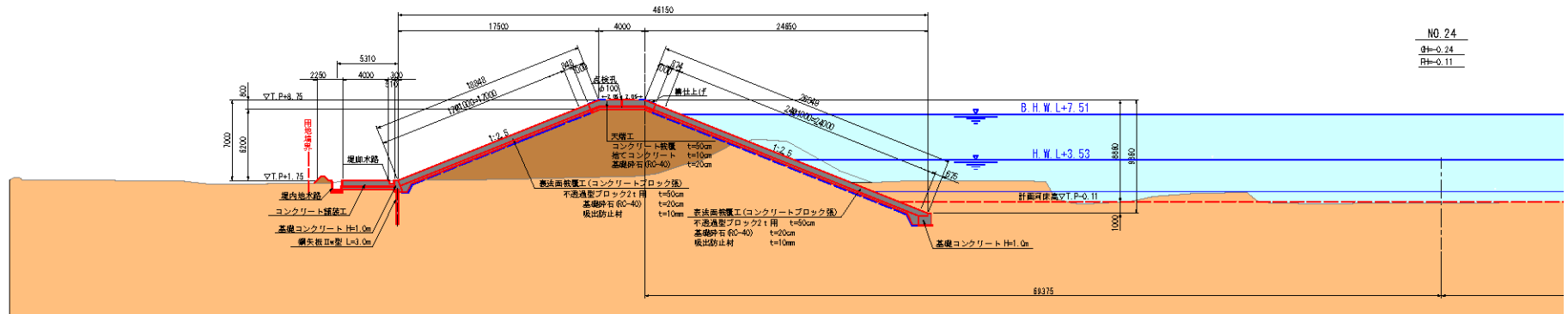
# 津谷川 災害復旧事業標準断面図

No.4

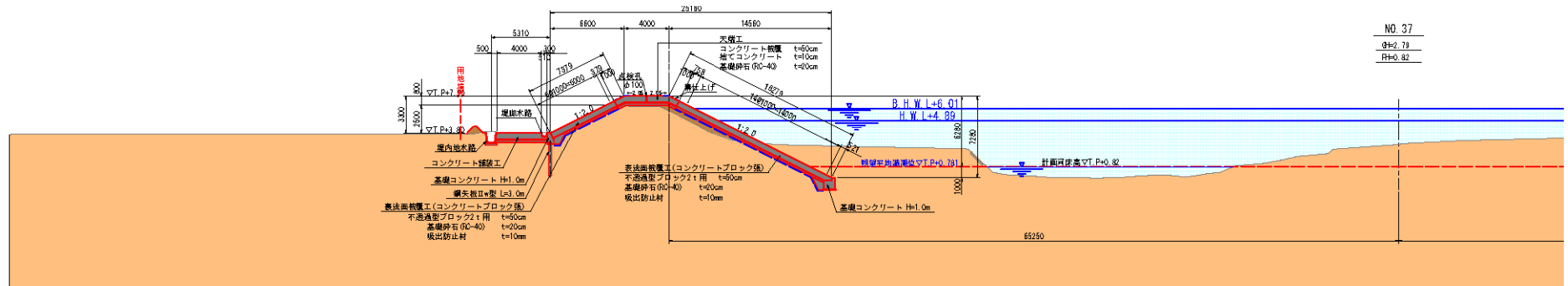
宮城県気仙沼土木事務所



No.24



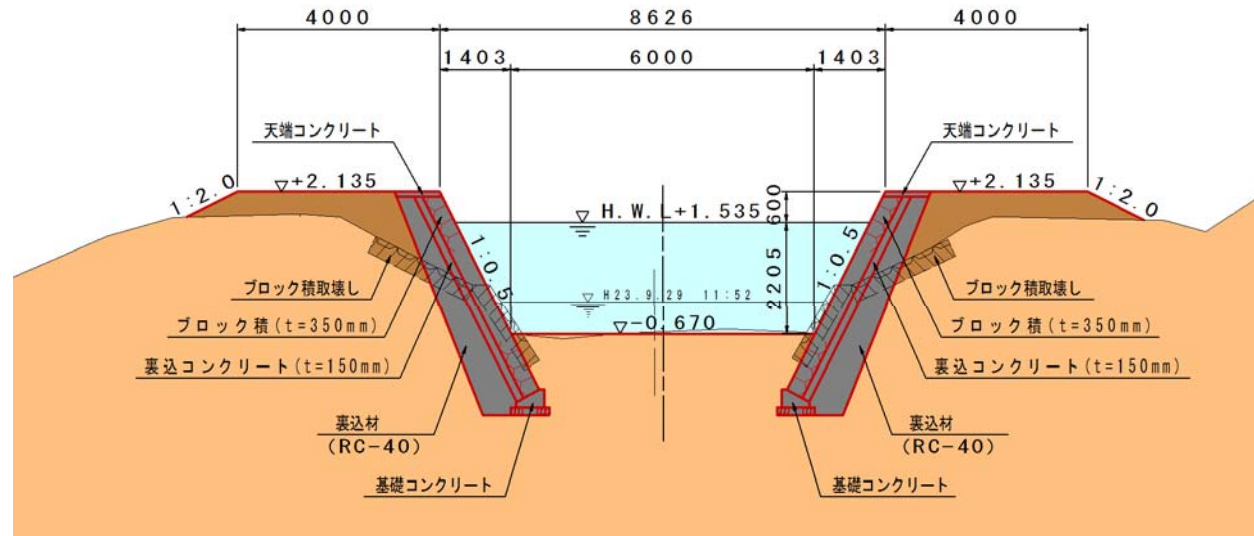
No.37



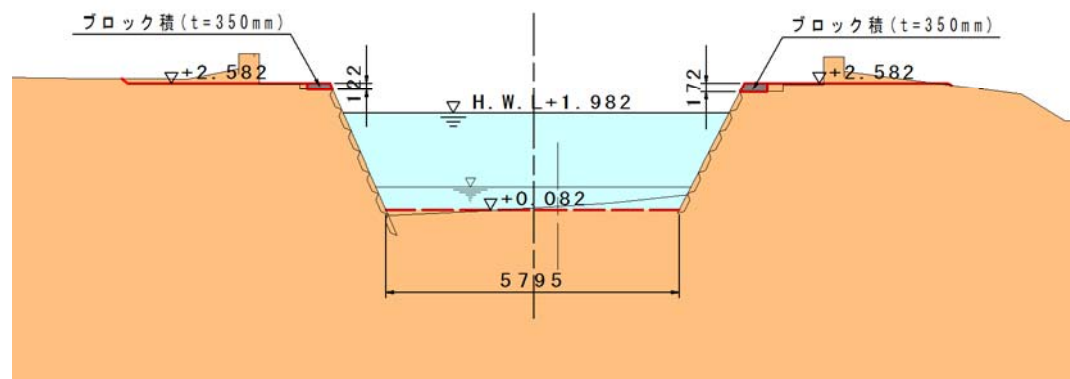
# 外尾川 災害復旧事業標準断面図

宮城県気仙沼土木事務所

No.10



No.14



# 中島海岸 災害復旧事業標準断面図

宮城県気仙沼土木事務所

南側 (No.13+25.00)

