



1 復旧の概要

県では、東日本大震災による被災状況を踏まえ、次の考え方で後馬場地区海岸災害復旧事業を進めてまいります。

- ①護岸の高さ：**T.P.+11.3メートル**
(数十年～百数十年程度の頻度で発生する津波に耐えられる高さで復旧します)
- ②復旧の範囲：右図のとおり
- ③護岸の形：裏面のとおり、コンクリート擁壁の裏に盛土をした形式で計画しております。

2 今後のスケジュール（予定）

	H24.4	5	6	7	8	9	10	11	12	1	2	3	H25年度	H26年度	H27年度
地元説明会		■													
測量調査		■	■	■	■	■	■	■	■						
設計作業		■	■	■	■	■	■	■	■	■					
用地買収													■	■	■
復旧工事													■	■	■

3 用地測量について

今後、用地買収に伴い、境界の立会いをお願いすることがあります。

ご協力の程、よろしくお願いいたします。

お問い合わせ先

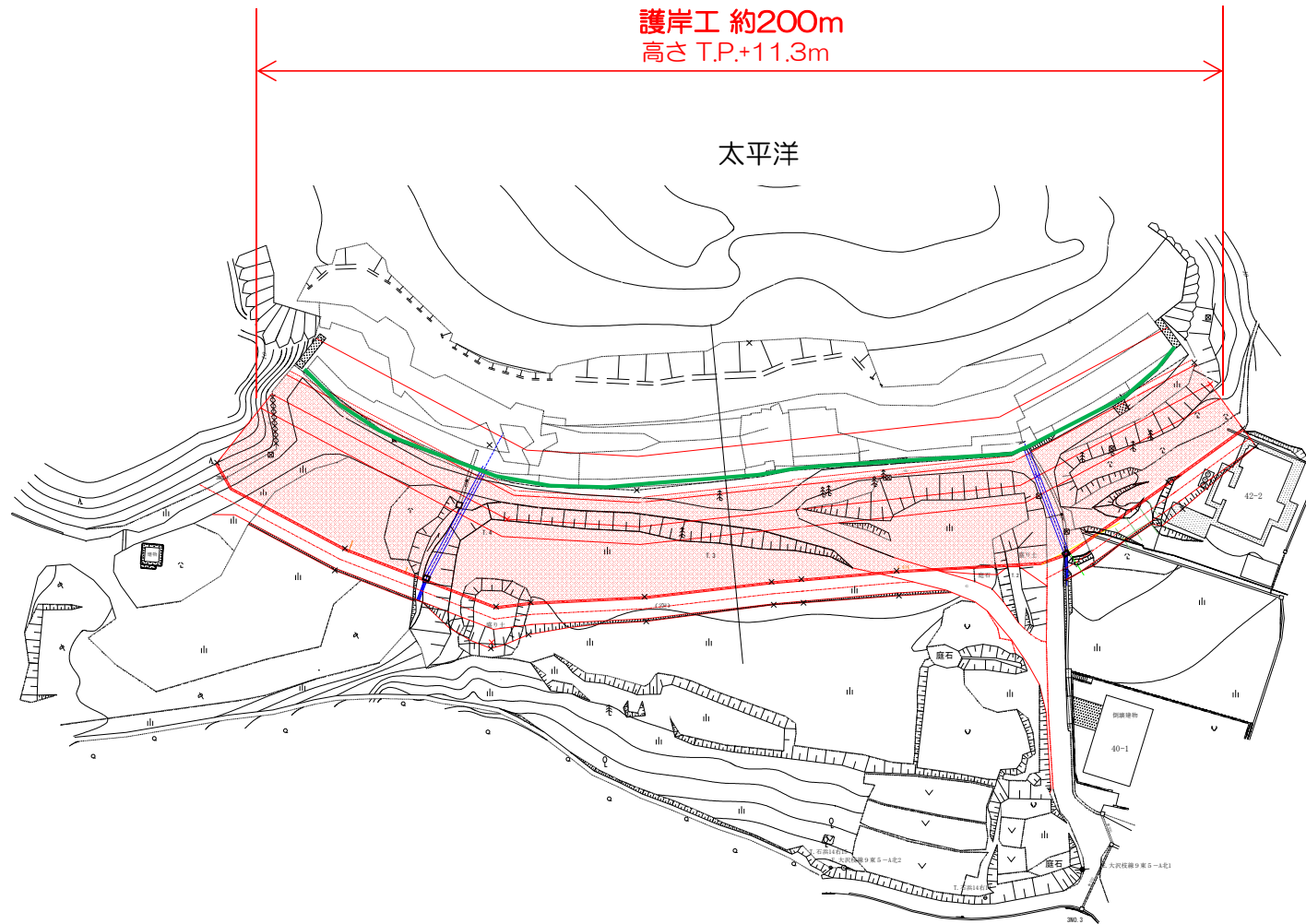
宮城県気仙沼土木事務所
河川砂防第1班
担当者：千葉、齋藤
0226-24-2564





復旧工事箇所図

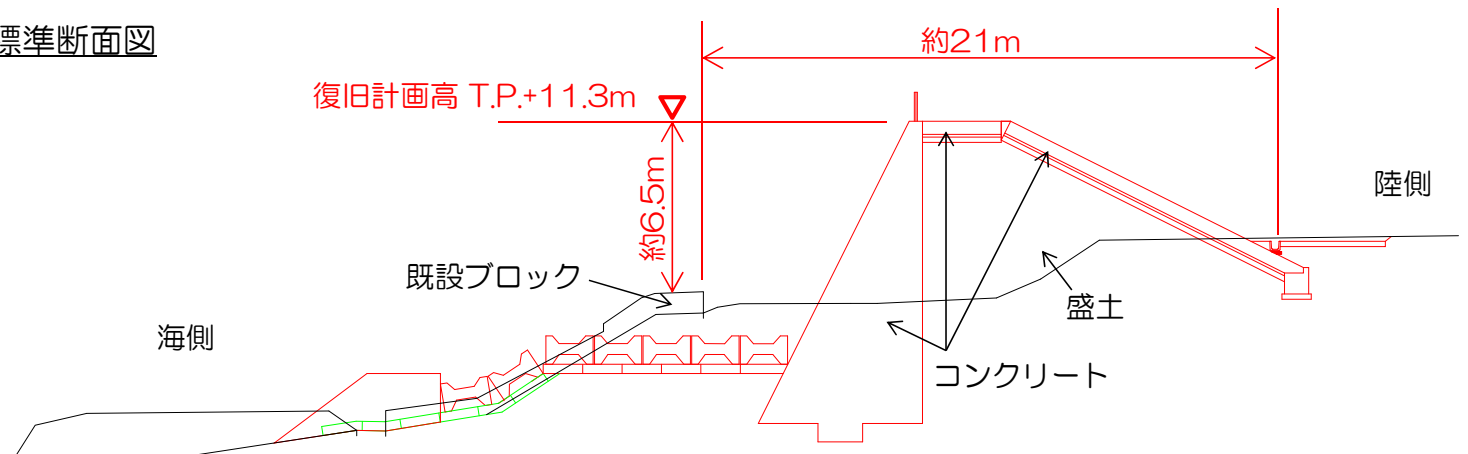
後馬場地区海岸
復旧延長 約200m

復旧計画平面図



凡 例	
	新設護岸
	現況法線

標準断面図



現在、詳細設計を実施しており、
海岸堤防の位置や構造が
変更になる可能性があります