

宮城県原子力センター年報

第 1 卷

昭和 57 年

ANNUAL REPORT

OF

ENVIRONMENTAL RADIOACTIVITY
RESEARCH INSTITUTE OF MIYAGI

VOL. 1, 1982

宮城県原子力センター

目 次

は じ め に

調 査 研 究 報 告

環境放射線テレメータシステム	菊地秀夫	1
環境ガンマ線の降雨による影響	菊地秀夫	8
Geガンマ線スペクトロメータシステム	中村栄一	12
Geガンマ線スペクトル解析コード	中村栄一	24
女川湾海底土中の ¹³⁷ Csおよび ¹⁴⁴ Ceの分布	菊池 格	34
陸土中の ⁹⁰ Srおよび ¹³⁷ Csの分布調査	石川陽一、中村栄一	37
最適指標植物の調査 ——よもぎの放射能について——	藤原秀一	41
環境試料中のSr、CaおよびKの原子吸光分析法について	石川陽一	46

資 料

女川原子力発電所周辺の放射能調査結果	52
宮城県における放射能調査結果	78
学 会 発 表 等	91
原子力センター概要	93



調査研究報告

環境放射線テレメータシステム

菊地 秀夫

I はじめに

1984年(昭和59年)6月に東北電力女川原子力発電所が操業を開始するのに先立ち、1982年10月から発電所周辺の放射線モニタリングの事前調査を始めた。

本県では、放射線による体外被ばくの監視を目的として1982年にテレメータシステムを導入した。本システムは、従来のシステムになかった屋外のガンマ線スペクトル測定などの特徴を有しており、環境放射線の研究にもその成果が期待される。

II システムの概要

1 システムの全体構成

本システムは、大きく区分すると、以下の3つの要素から成る (Fig.1 参照)。

- i) 発電所周辺の現地で放射線、気象及びその他の項目を連続で測定・観測するモニタリングステーション(以下「MS」という)。
- ii) 各MSで得た1次データを収集し、オンライン計算処理、データのファイル処理、表示、及びオフライン計算処理を行なう中央監視局。
- iii) 各MSで得られた結果を周辺住民に伝える副監視局。

MSは Fig. 2 に示すように、発電所から半径数kmの範囲に6局が設置されている。これらの配置にあたっては、人口分布、発電所からの方向分布、距離、地形その他の要因を考慮に入れ配置されている。この他に、東北電力(株)が4局のMS、2ヶ所の海水放射能測定点、及び5ヶ所の海水温度測定点を設置しており、これらの結果も発電所を通じて中央監視局で収集されている。

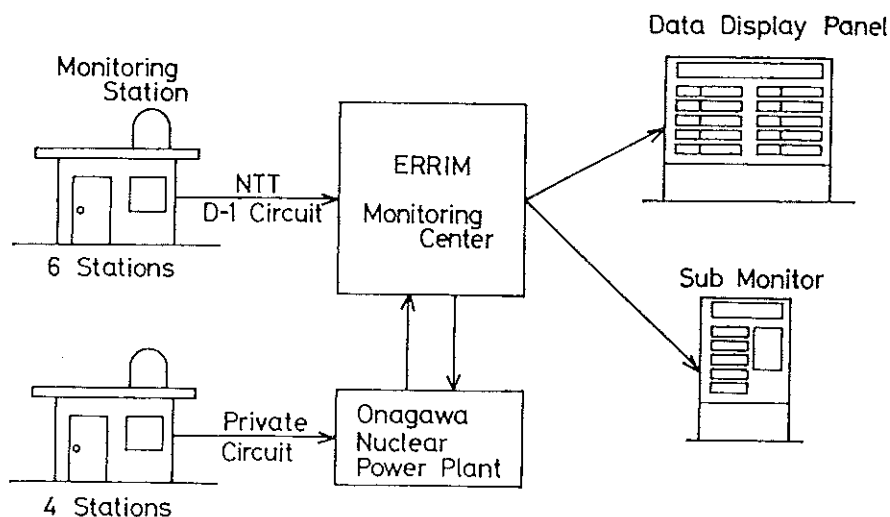


Fig. 1 System configuration.

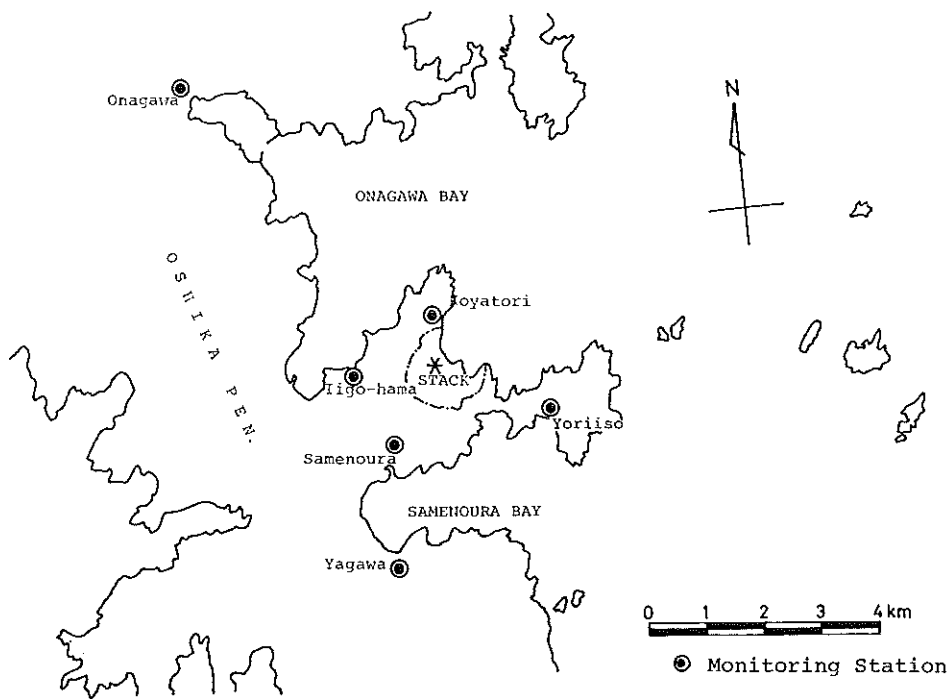


Fig. 2 Arrangement of monitoring stations.

Table 1 Measuring items at monitoring stations.

item	Ona- gawa	Iigo- hama	Koya- tori	Yori- iso	Same- noura	Yaga- wa
DBM exposure	o	o	o	o	o	o
γ-ray spectrum	o	o	o	o	o	o
IC exposure			o		o	
wind d. & speed	o	o	o	o	o	o
rain fall	o				o	
water contents in soil	o				o	
temperature	o				o	
solar radiation	o				o	
radiation balance	o				o	

(1983.2.13 now)

2 測定項目

各MSで測定している項目をTable 1に示す。環境における線量率は、その場をとりまく環境の変化に伴ない

変化するために、風向・風速などの気象要素も線量率の補助データとして観測されている。

これらの項目のなかで、本県の特徴としてマルチチャンネルアナライザ（以下「MCA」という。）を用いるガンマ線スペクトルの測定、感雨情報付きの降雨量測定及び土壌水分の測定があげられる。

ガンマ線スペクトルの測定は、放射線測定の基本となるもので、このスペクトルからは数多くの情報が生みだされ、線量評価ばかりではなく、環境放射線そのものの解明にも多くの知見が得られるものと期待される。

感雨情報は、線量率と降雨との関係で、雨の降り始め・終りを雨量計より正確に把握できる。

土壌水分は、土壌中の水分割合である。この情報からは、地中から気中へのU系列、Th系列の放出の過程が把握できる可能性がある。

3 テレメータ方式

データの収集は、中央監視局からMSを順次呼び出して収集するポーリング方式の集中形デジタルテレメータ方式を採用している。MSと中央監視局とのデータ伝送手段には、電々公社特定通信回線（D-1規格）を、東北電力からのデータ伝送には電力私設線を使用している。

MS1局で中央監視局へ送信する情報量は8kbit強と多く、そのほとんどをスペクトルデータ（256chのスペクトルで、1chあたり32bitを使用。）が占める。そのため、伝送方式は簡易ハイレベル手順を採用し、速度は1200bit/secである。この方法で、再呼び出しを含めて各MSのデータを収集する時間は、約1分ですむ。

MSの呼び出しは10分ごとに行ない、毎正時には中央監視局で処理した時間値を、原子力センター、及び副監視局のデータ表示盤へ転送している。

III システムの構成

1 MSの構成

MSでの構成をFig. 3に示す。

放射線の検出器は、3"φ×3"のNaI(Tl)シンチレータ、及び4気圧Arガス封入の電離箱の2種類である。

電離箱は、緊急時におけるシンチレータのバックアップの役目も持つ。

シンチレータは、MS建屋屋上の電離箱のとなりに上向きにとりつけられ、下方を鉛でしゃへいされている。しゃへいにより建屋及び大地からの自然放射線の影響を少なくしている。シンチレータ及びプローブの温度変化によるドリフト防止のために、温風送風方式で検出器まわりは温度を一定に保たれている。

シンチレータからの出力信号は2系統に分かれ、一方は、従来のDBM（Discrimination Bias Modulation）

系へ、他方はMCAに入力されスペクトルを得る。ガンマ線エネルギー範囲は約0.05～3.2 MeVで、全チャンネル数は256である。

テレメータ子局装置は、これらのデータを各測定器から受け取り中央監視局へ送る役目をもつ。この他に、この装置はインテリジェント機能を持っており、MCAの制御、DBM及び電離箱から入力したパルス数から線量率への変換と表示、及び気象などのアナログデータをデジタルのデータに変換するなどの機能をもつ。

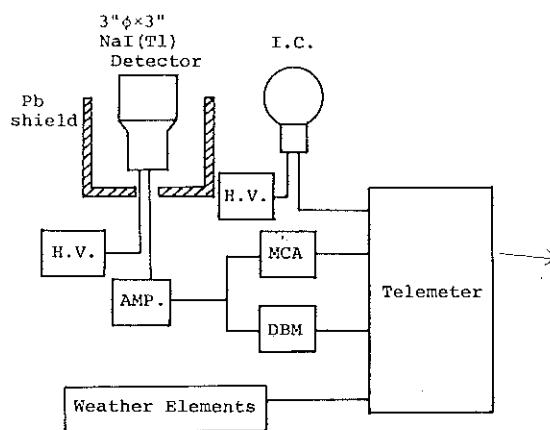


Fig. 3 Block diagram at monitoring station.

2 中央監視局の構成

中央監視局でのシステムの構成をFig. 4に示す。

システムの構成には信頼性を高めるために複合計算機システムを導入し、中央処理装置（以下「CPU」という。）、データファイル用磁気ディスクなど重要な部分を二重化している。

CPUは記憶容量512Kバイトのミニコンピュータ2台で、一方がマスターとなりオンライン処理、他方がスレーブとなり日報、月報などのオフライン処理を行なっている。一方に障害が発生したときには、複合計算機制御装置（後述）により残りのCPUで業務を代行できる。

データファイル用磁気ディスクには、

- i) スペクトルデータ：10日分
- ii) 県及び電力データ
10分値：101日分
時間値：384日分
- iii) その他37種類のデータ

がファイルされている。時系列データについては、常に

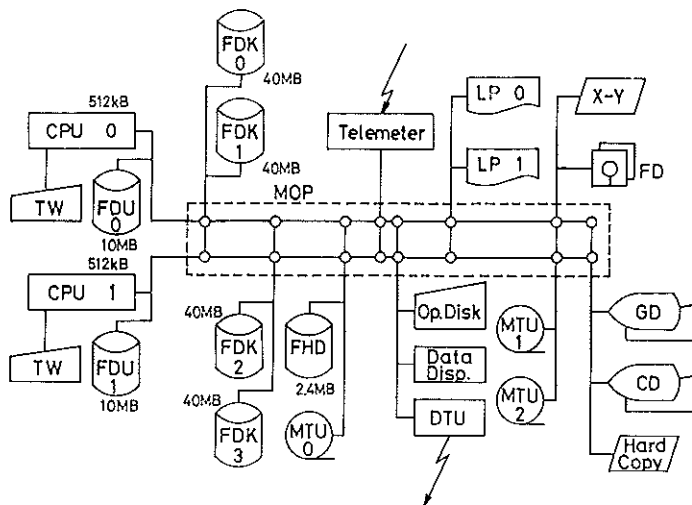


Fig. 4 Block diagram at master station.

最新のデータが入るようにロールイン・ロールアウト方式でファイルされている。

複合計算機制御装置は、2台のCPUの主従関係、及び入出力機器との接続を管理している。機器に障害が発生した際には残った機器に業務を継続させ全体に障害を波及させないようにしている。

この他に、ラインプリンタ（2台）、キャラクタディスプレイ、グラフィックディスプレイ、XYプロッタ、磁気テープ装置（3台）、フロッピディスク、磁気ディスクなどの入出力機器、テレメータ親局装置、操作卓、データ表示盤、副監視局にデータを送るデータ転送装置から成る。

IV データ処理

1 オンラインデータ処理

オンラインデータ処理の流れをFig. 5に示す。この処理の大部分はスペクトル処理に費やされる。DBM、電離箱線量率、及び気象などのデータは、一時収集ファイルにたくわえられたあと10分値ファイルに格納される。

スペクトルは、後の処理のためにエネルギー対チャンネル補正を受け12.5keV/chに規格化される。この補正には1日に一回6時間の積算スペクトルから最高5つのエネルギーピークから求められたエネルギーとチャンネルとの係数（1次式）を用いている。

規格化されたスペクトル（Fig. 6）からシンチレータに入射するスペクトルを計算する。この方法として、レスポンス・マトリックス法¹⁾を採用している。実測した

スペクトルを $P(X)$ とすると

$$P(X) = \int_0^{\infty} R(X, E) N(E) dE$$

$N(E)$ 入射スペクトル

$R(X, E)$ エネルギーEの入射γ線が検出器の中で波高Xのパルスを生ずる確率

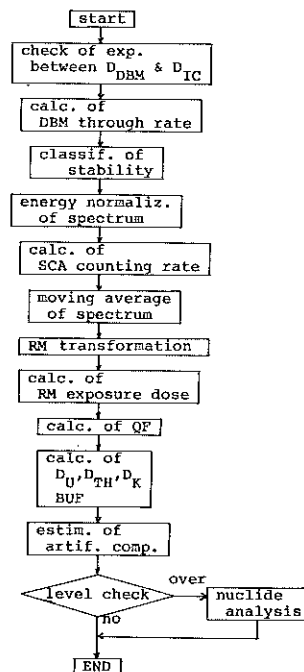
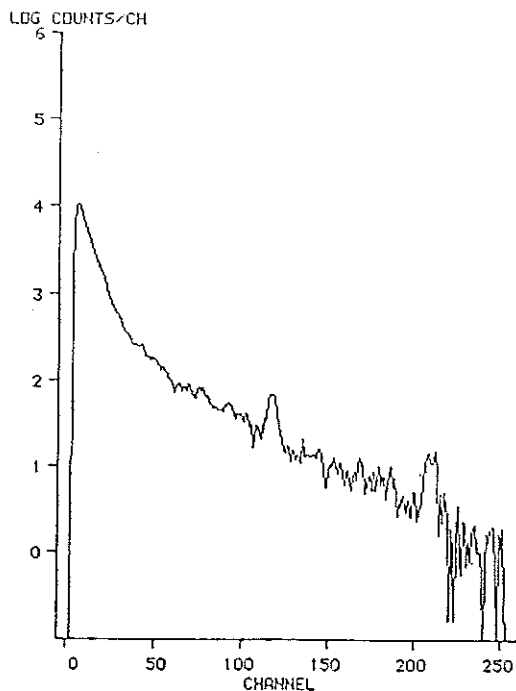


Fig. 5 Flowchart of data processing.

*** GAMMA RAY SPECTRUM ***

STATION : 11G0HAMA
SPECTRUM NO. : 021546-3
LIVE TIME : 592 SEC

DATE 82.02.27 15:00



AGGREGATION DOSE

DBM 2.41 UR/H
RM 1.55 UR/H

NUCLIDE	CHANNEL	COUNTS
XE133	108	31.0
	109	30.2
	110	22.9
	111	21.0
	112	27.3
	113	37.6
	114	37.1
	115	56.1
	116	71.2
	117	71.4
	118	69.5
	119	62.2
	120	43.2
	121	28.7
	122	24.5
	123	19.8
124	15.5	
125	14.6	
126	18.0	
127	15.5	
128	11.9	

* PLEASE OPERATION

Fig. 6 Normalized gamma-ray spectrum.

と記述できる。この積分方程式を行列式で表わすと次式になる。

$$P=R \cdot N$$

この式で R をレスポンス行列という。 N を求める方法として、レスポンス行列を規格スペクトルに乗ずる逐次近似法を採用している。計算して得られたスペクトルを線束スペクトルという (Fig. 7)。現在は、256ch を 22 のエネルギービンに分けた 22×22 のレスポンス行列を使用している (最高 40×40 まで可能である。)

線束スペクトルからレスポンスマトリックス法により線量率を算出し、線量率と線束データから線質係数 (QF) を計算する。

$$QF = \phi / D \quad (\text{photon's/cm}^2\text{sec}) / (\mu\text{R/h})$$

ϕ 線束密度

D 線量率

次に、線束スペクトルを、自然放射線を構成する U 系列、Th 系列、及び ^{40}K の成分に分解する。これには、U 系列及び Th 系列には放射平衡を仮定し、また ^{40}K にはその単色のガンマ線を対象とし $1 \mu\text{R/h}$ を与えるときの線束密度のテーブルを使用し、3 元の連立方程式を逐次近似法で計算し、三成分の線量率を算出する。残りを散乱成分とする (Fig. 7)。

これら三成分の線量率から次式により、その時の BG 線量率 (D_{BG}) を算出する。

$$D_{BG} = \beta_1 \cdot D_U + \beta_2 \cdot D_{Th} + \beta_3 \cdot D_K + \beta_4$$

β_{1-4} 偏回帰係数

D_i U, Th 系列、 ^{40}K の各線量率

偏回帰係数は、過去の各成分の線量率及び各成分の線量率をもとに 1 日に 1 回計算されている。

全線量から D_{BG} を差し引いたものを人工寄与量として

STATION : OHAGAWA
 SPECTRUM NO. : 033348-3
 LIVE TIME : 591 SEC

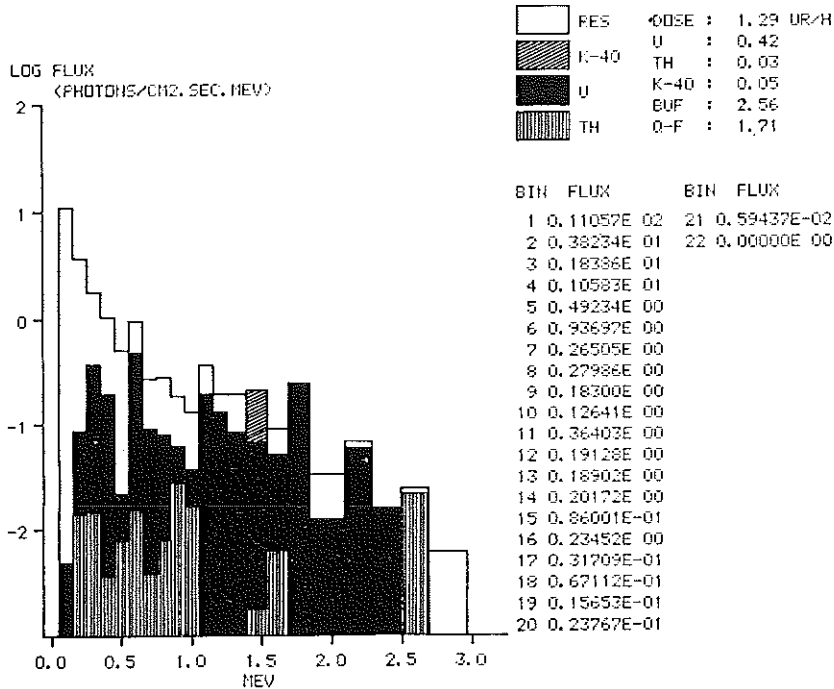


Fig. 7 Incident gamma-ray spectrum.

いる。人工寄与量推定の例をFig. 8に示す。寄磯MSで降雨量の観測は実施していないため蛟ノ浦MSの値を参考とした。Fig. 8からは降雨による線量上昇が顕著であるのに対して人工寄与量は変化しておらずこの推定が妥当であることをあらわしている。この人工寄与量があるレベルを超えると、以下に述べる核種の定性分析の実施や警報を出すようにプログラムが組まれている。

定性分析は、人工寄与量がレベルオーバーした場合、またはマニュアルにより起動がかけられた場合に計算される。その方法は、規格化スペクトルを平滑化した後、1次微係数ゼロクロス法でエネルギーを決定し核種テーブルから該当核種を決定する。

以上が、10分の間隔でMSから収集したデータの処理の概要である。これらの処理とは別に、過去の測定で得られた結果をもとに計算処理にフィードバックする処理がいくつかある。これらのプログラムは1日に1回深夜

に起動をかけられ翌日の計算に用いられる。その内容は以下のとおりである。

エネルギー対チャンネルのキャリブレーションは、直近の6時間の積算スペクトルを使用して計算される。最大5つの既知エネルギーのピークに対しチャンネルを決定しエネルギーとチャンネルのキャリブレーション係数を1次式で決定する。この係数を翌日の規格化スペクトルを計算する時に使用する。

偏回帰係数は、過去の432個の結果をもとに係数を決定する。現在は18日分の10分値を1時間おきにサンプリングしている。この計数も翌日のBG線量を算出するときに使用される。

1日当りの人工寄与量の計算。これは、10分間のスペクトル測定では十分な計算精度を得られないために、1日に144個の10分値の結果から最頻値をもとめその差との合計を計算している。

STATION : YDR11SD
 SPECTRUM NO. : 003748 - 009179

DATE 81.11.30 18:00
 TO 81.12.03 17:50

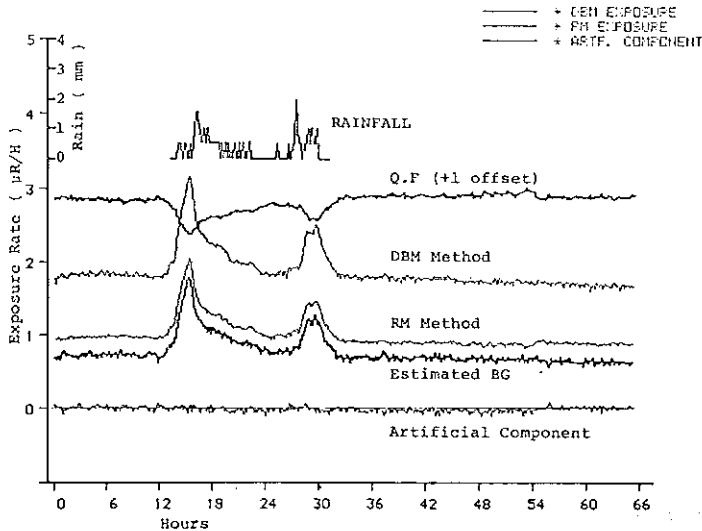


Fig. 8 Results of field monitoring.

2 オフラインデータ処理

各報告書の作成やユーザーズプログラムは、もっぱらスレーブ系のCPUを使って実行される。

報告書には、ディスプレイやXYプロッタの時系列表示、ラインプリンタの日報、月報、季報、XYプロッタの各種相関図、グラフィックディスプレイのスペクトル関係の作図など各種のプログラムが用意されている。これらは、該当データがデータファイル用磁気ディスクに格納されている期間は任意時に起動が可能である。保存期間が過ぎたデータについては、データを磁気テープにセーブしているのでこのテープから起動が可能である。

また、オンライン、オフライン処理におけるメーカー提供のプログラムは、ほとんどが高級言語のFORTRANで書かれており、ユーザーの意図により変更・改良が可能となっている。

V おわりに

本県の実環境放射線テレメータシステムについて、その概要を述べた。

発電所周辺の環境放射線モニタリングは、既に数多くの場所で実施されている。しかし、環境放射線は気象その他の要因により複雑に変動することが知られているものの十分に解明されているとはいいがたく、従来のモニタリングは、照射線量率を測定しそのレベルの確認で終わっているのが実情といえる。モニタリングという観点からすると、この複雑な環境放射線そのものを解明していくことが今後のモニタリングのとるべき道と考えられる。その意味で、本県の実環境放射線測定は、確立された方法とはいえないものの環境放射線を解明していく有効な手段といえよう。

最後に、本県の実環境放射線測定は始まったばかりといってよく、今後も改良を加え、よりよいものにしていきたい。

文 献

- 1) 湊 進; 名古屋工業技術試験所報告, 27(12), 384 (1978)

調査研究報告

環境ガンマ線の降雨による影響

菊地秀夫

I はじめに

環境ガンマ線の測定は、主として照射線量（以下「線量」という。）を対象としている。この線量は、気象その他の要因によって変動することが知られている。しかしその変動をもたらす機構までは解明されているとは言いがたい。この機構を解明していくことは、環境放射線の分野はもちろんのこと原子力施設周辺の放射線モニタリングにも役立つものと考えられる。

今後環境ガンマ線の変動機構を解明していく前段階として、今回は線量そのものの変動を調べた。屋外で線量を測定した場合の変動は降雨によりもたらされるのが顕著である。よって、本センターで実施している発電所周辺の放射線の事前調査から1982年の結果をもとに降雨による線量の変化を調べた。その結果得られた知見について報告する。

II 測定及び解析方法

1 測定方法

環境ガンマ線の測定は、本県の環境放射線テレメータシステムで行なった。¹⁻³⁾

このシステムの概要は以下のとおりである。放射線の検出器はバイクロン製3"φ×3"NaI(Tl)シンチレータとアロカ製4気圧Arガス封入電離箱の2種類である。シンチレータは、周囲を温風送風方式で一定温度に保ち、コンクリート局舎屋上に下方を鉛でしゃへいして上向きに取り付けられている（高さ約3.5m）。電離箱はしゃへいなしで、NaI(Tl)の隣り1mのところを中心高が同じとなるように取り付けられている。電離箱は高線量対策として設置（小屋取局、鮫浦局のみ設置）したものであり、環境レベルからの測定が可能である。シンチレータからの信号は二系統に分岐しており、一方は従来から環境ガンマ線モニタリングに用いられるDBM(Discrimination Bias Modulation)モジュールへ、他方はMCA(Multi Channel Analyzer)へ送られる。MCA

に集められたガンマ線スペクトルは、RM(Response Matrix)法¹⁾でエネルギー範囲0.05~3.2MeVを22のビンに区分した入射スペクトルに変換される。環境ガンマ線には3.0MeV以上のエネルギーを持つ核種はほとんどないために3.0~3.2MeVのエネルギービンのフラックスを宇宙線成分とし他のビンから差し引く。得られた入射スペクトルから照射線量を計算する。ここで、DBM系を通して得られた照射線量をDBM線量、RM法で得られるものをRM線量と区分する。

上記の計算処理は、10分を計測時間の単位として10分おきに行なわれている。なお、線量の単位はμR/Hである。

2 解析方法

今回作成したプログラムは、1ヶ月を単位とし、全平平均値と降雨の有無別の平均値算出、及び線量の降雨増分の算出を目的としたものである。

降雨の有無は、感雨計がONの時とONからOFFに移ってから一定時間内を雨有とし、それ以外を雨無とした。感雨計の設置されている局は女川局と鮫浦局の2局であり、それ以外の局については地理的に近い鮫浦局の感雨情報を参考とした。

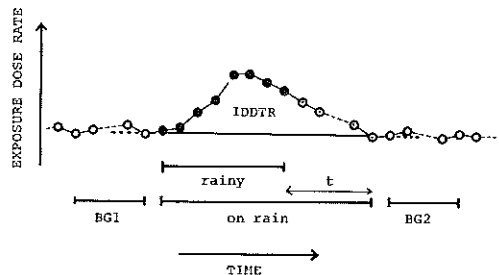


Fig. 1 Estimation of increment dose due to rain.

降雨増分の算出方法を Fig. 1 に示す。雨有の期間の全線量を D_{RS} とし、降雨以前の90分の平均値を D_{BG1} 、同様に降雨後のそれを D_{BG2} として、降雨増分 (D_{DDTR}) を次式で求めた。

$$D_{DDTR} = \left(D_{RS} - \frac{D_{BG1} + D_{BG2}}{2} \times t_{onrain} \right) / 6 (\mu R)$$

プログラムの中で D_{BG} の算出にあたっては、90分間の9個の測定値のうち6個以上の有効な値がある場合に有効とした。片方の D_{BG} が求められなかったときは残りの D_{BG} 単独の値を使用して D_{RS} から差し引くようになっている。また、降雨と次の降雨との期間が短くなり個別に増分を求められないときは、個々の降雨を1回の降雨として取扱う。

III 結果及び考察

よくいわれるように、線量は降雨時に上昇し上昇した

線量は降雨が終わってもしばらくつづく。そこで降雨の影響を受けている期間を感雨計がONのときばかりでなくOFFに移ってからの経過時間も含めて考える必要がある。感雨計がONからOFFへ変化してからの経過時間(10分を単位とした)をパラメータとして月間の降雨増分を調べてみた。その結果を Fig. 2~3 に示す。線量は夏場に低く冬場に高いという傾向があるので7月と11月とを選び計算した。RM線量はDBM線量とほぼ同様の結果を示したため、ここではDBM線量と電離箱線量について記載してある。局についても同様に、代表測定局の結果を記入した。Fig. 2~3 からは、ばらつきが大きいものの全体からみて次のように推測できる。夏場にはその傾向が弱くなるものの、感雨計がOFFになってからの経過時間を長くとり雨有の期間を増加していくにしたがって、降雨増分は増加のあと減少し、その後ゆるやかに増加する傾向がある。とくに、シンチレータと異なり、しゃへいのない電離箱の降雨増分にその傾向が強い。

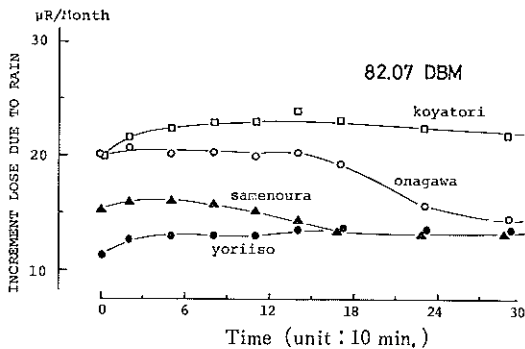


Fig. 2a Increment dose due to rain with period after rain-on.

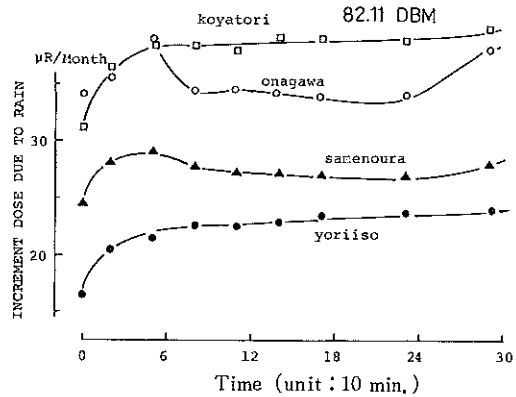


Fig. 3a Increment dose due to rain with period after rain-on.

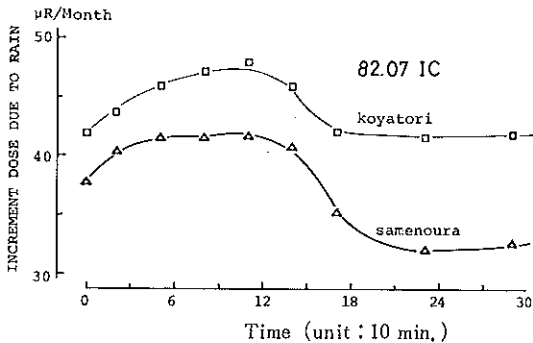


Fig. 2b Increment dose due to rain with period after rain-on.

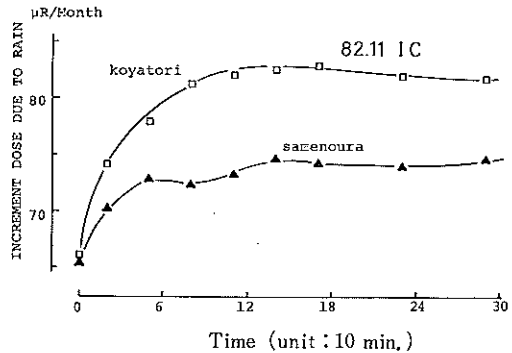


Fig. 3b Increment dose due to rain with period after rain-on.

この結果からは、降雨後の線量が一時的に降雨のないときのバックグラウンドレベル以下まで下がっていることが考えられる。これを確かめるために、降雨前後のバックグラウンド線量の変化も同様にして調べてみた。結果をFig. 4~5に示す。Fig.には、参考として雨有感雨計がOFFになってからの経過時間をパラメータとしたときの雨無の月間平均値も記入しておいた。降雨といっても雨をもたらす気団の経歴、降雨強度その他の要因が降雨ごとに異なり同じパターンをとるとは限らなかった

ので月単位にまとめて傾向を追った。ばらつきが大きいのが、降雨後の雨無のバックグラウンド線量 (D_{BG2} が一時的に下がりその後は下降するときよりゆるやかなスピードでもどるというパターンをもつことがわかる。 D_{BG2} の最小値が、感雨計がOFFになってから2~3時間後にあらわれることから、降雨後の線量は3時間前後に最低となると考えられる。いったん下降した線量もどるまでに長時間を要すること、またもどり方にも複雑なパターンがあると考えられることもFig. からうかがえる。また降雨前の雨無のバックグラウンド線量 (D_{BG1})が雨無の

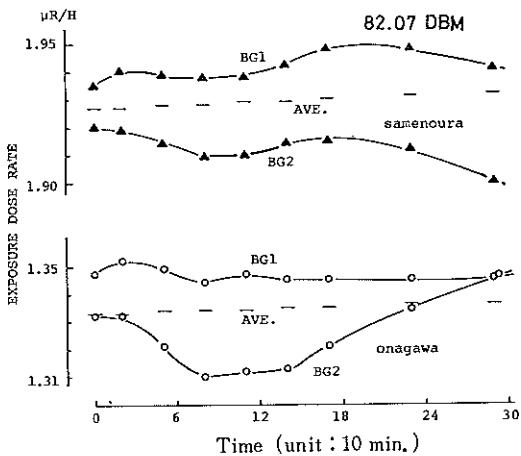


Fig.4a BG exposure dose with period after rain-on.
BG1 : before rain
BG2 : after rain
AVE. : average rain off

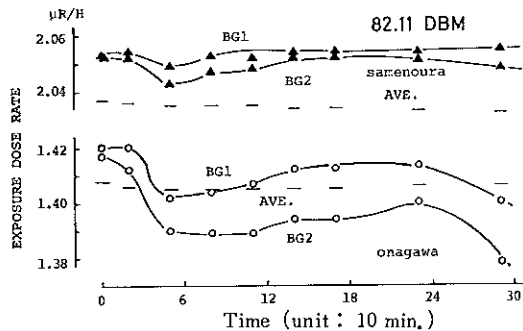


Fig.5a BG exposure dose with period after rain-off.
BG1 : before rain
BG2 : after rain
AVE. : average rain off

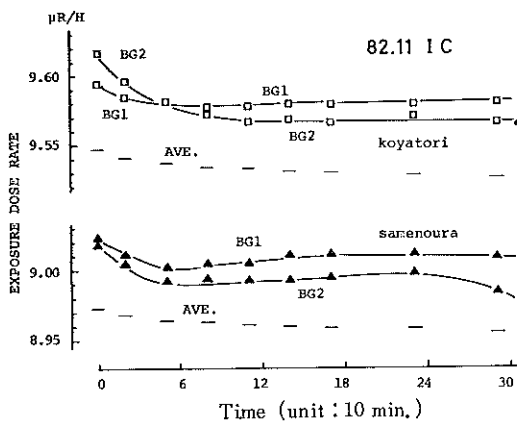


Fig.4b BG exposure dose with period after rain-on.
BG1 : before rain
BG2 : after rain
AVE. : average rain off

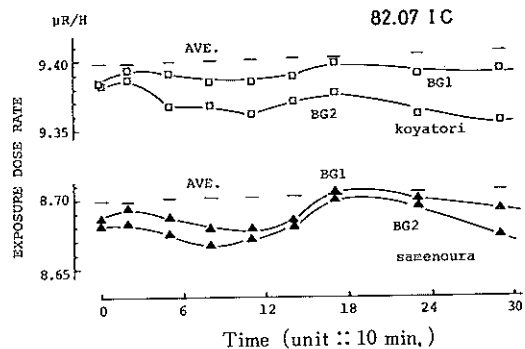


Fig.5b BG exposure dose with period after rain-on.
BG1 : before rain
BG2 : after rain
AVE. : average rain off

平均線量より一般に高いことから、降雨による影響が感雨計のONになる以前にあらわれていると考えられる。しかし、 DBG_2 が雨無の平均値より高い場合や低い場合があること、また、 DBG_1 が、 DBG_2 と同様な傾向を示すことがあり今後の検討課題とした。

次に、感雨計がOFFになってから2時間を雨有とした場合に月間降雨増分の月変化を調べてみた。DBM線量についての結果をFig.6に示す。上方に月間の降雨増分を、下方に降雨増分をその月の降雨量で割った結果を記した。単位降雨量あたりの降雨増分は冬場にピークをもつという福井県の例⁵⁾と同様の結果が得られた。この算出方法が妥当なものとすると、太平洋側、日本海側を問わず、単位雨量あたりの降雨増分の月変化は同じようにおきていると推論できる。

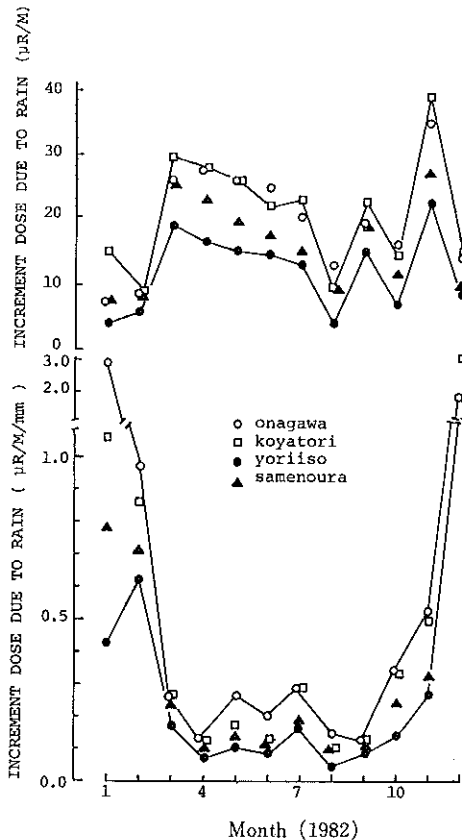


Fig.6 Monthly variation of increment dose due to rain.
above : sum of IDDTR one month
below : normalized by ppt.

IV おわりに

環境放射線の降雨による影響を照射線量率の面からとらえてその現象をさぐってみた。その結果から、降雨の後には一時的に線量が落ち込むなどの現象があることがわかった。しかし、降雨前後の線量のように複雑で原因の不明な現象も数多くあり、今後の検討すべきところが多い。

また環境ガンマ線の変動を線量のみの方からとらえていく方法に限界があると考えられ、エネルギー分布・方向分布及び線源分布といった場の概念も取り入れて検討していくべきと考える。

文 献

- 1) 中村栄一；日本原子力学会誌，投稿中
- 2) 中村栄一，菊地秀夫他；日本保健物理学会第17回研究発表会要旨集，p. 88 (1982)
- 3) 神谷，佐野，坂本；Fujitsu, 33(5), 31 (1982)
- 4) 湊 進；名古屋工業技術試験所報告，27(12), 384 (1978)
- 5) 早川博信；福井県環境放射線監視センター年報，5, 85 (1981)

調査研究報告

Geガンマ線スペクトロメータシステム

中村 栄一

I はじめに

東北電力(株)女川原子力発電所の建設にともない、宮城県は発電所周辺地域の環境放射能を調査、監視するために、県原子力センターにGe半導体ガンマ線スペクトロメータシステムを設置した。本稿では、このシステムについてその概要を述べるとともに、二、三の測定結果もあわせて示す。

II システムの構成

システムは、データの収集と解析を、それぞれ独立に

行なうことができるとともに、収集したデータをon-lineで解析系へ転送し、解析することが可能である。Fig.1にその構成を示した。大別して二つの部分から成る。

Fig.1(a)はデータ収集系で、2組の検出部を持つ。(b)はデータ解析系で、種々のI/O機器が接続されているが収集系のトラブルに備え、そのバックアップ系にもなっている。両系はそれぞれミニコンピュータで制御されており、2本のユニバス間をパラレルI/Oで接続することにより、収集データの転送を可能としている。以下、これらの主要な部分について述べる。

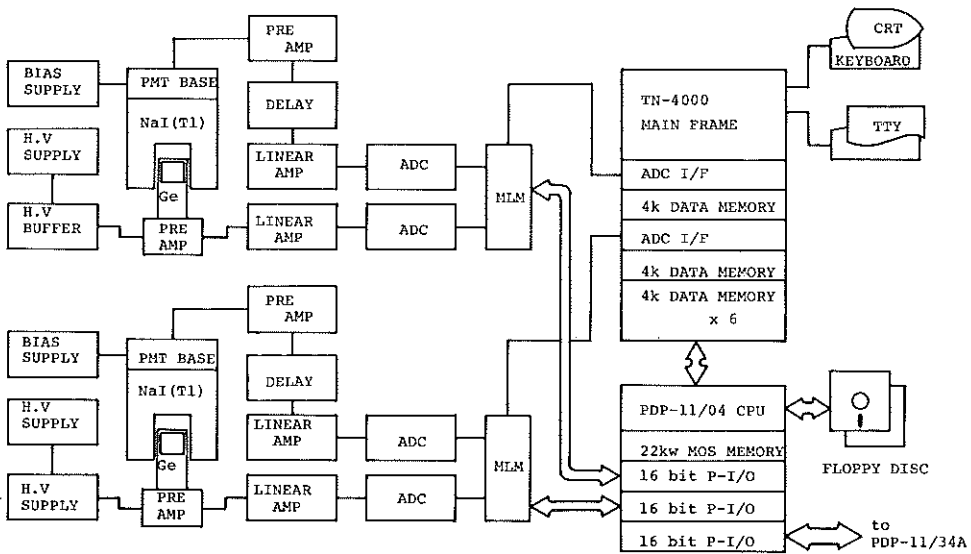


Fig.1(a) Block diagram of Ge gamma-ray spectrometer,
(Data acquisition part)

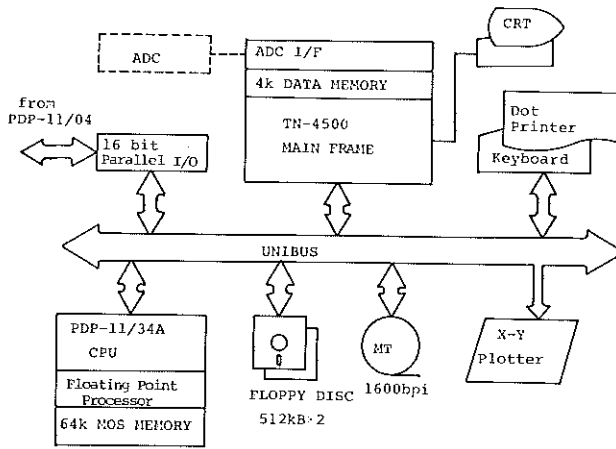


Fig. 1(b) Block diagram of Ge gamma-ray spectrometer.
(Data analysis part)

1 検出部

検出部はGe検出器、NaI (Tℓ) 検出器およびこれらを囲むしゃへい体より構成される。NaI (Tℓ) 検出器はGe検出器信号に対する同時、非同時計測を行なうほか、外部、特にしゃへい体に含まれる天然物からのバックグラウンドに対するしゃへいも兼ねている。これら検出器の仕様をTable 1に、また、しゃへい体の仕様をTable 2に示した。

Ge検出器の結晶タイプは一端閉型同軸型で、直径を高さに対して大きくとることで、密着測定試料の計数効率の増大をはかっている。クライオスタットはデュワー瓶の下部から横方向にのびた後、エンドキャップを上向きにした逆L型である。

同時、非同時計測においては、Ge、測定試料、およびNaI (Tℓ) の3者のジオメトリの再現性が重要となる。このため、Geエンドキャップ天端とNaI (Tℓ) ウェル底面との距離、すなわち試料室の高さが、しゃへい体の外部から1mm単位で読み取ることができるようにしたほか、試料の形状も、プレス機で成型した後Fig. 2に示す容器にバックすることによって、ジオメトリの再現性を確保している。プレスによる成型が不可能な試料、例えば、土壌やスラリー状試料については別な容器を使用するが、この場合も、試料充填高さは変化させず、常に同一のジオメトリになるようにしている。現在使っている試料容器の種類は、Fig. 2のものも含めて3種類で、極力その数を少なくするよう心掛けている。

Table 1 Detector specification.

	#0	#1
Maker	P.G.T	P.G.T
Type	closed ended coax	closed ended coax
Diameter	58.5 mm	59.2 mm
Length	37.3 mm	36.3 mm
Volume	100.3 cc	100.9 cc
Window thickness	0.38 mm	0.41 mm
Operating bias	+3,500 v	+3,500 v
FWHM ¹	1.71 keV	1.79 keV
P/C ²	54.7 : 1	53.1 : 1
Efficiency ³	24.5 %	25.1 %

NaI(Tl) SCINTILLATION DETECTOR

Maker	HARSHAW
Type	32MBWS40/3B-P-X
Diameter	8 "
Length	10 "
Well size	3.5"dia x 7"long
Optically coupling	8"dia x 2"long pure NaI
PMT	4 ea. 3" RCA 4524
Operating bias	+1,000 v
Resolution ⁴	11.8 % (#0), 11.6 % (#1)

- Notes 1 Energy resolution at Co-60 1.33 MeV.
 2 Peak to compton ratio
 3 Relative to 3"φ x 3" NaI(Tl) detector at 25 cm source to detector distance.
 4 At Cs-137 0.66 MeV.

Table 2 Shield specification.

Wall structure	
steel	9 mm
lead	150
cadmium	3
oxygen free copper	10
acrylic resin	10
Compartment size	
300 ^w x 300 ^d x 1000 ^h mm	

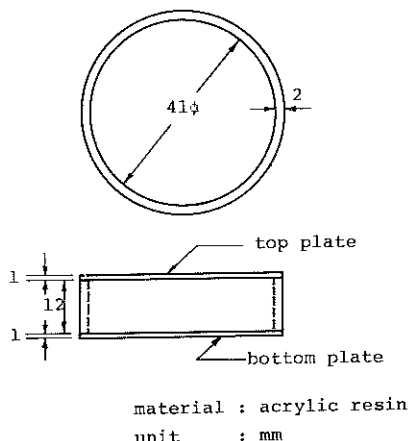


Fig. 2 The sample vessel.

2 リストモードコントローラ

同時または非同時計測を行なう場合、一般に、ディレイ回路、タイミングSCAやゲート等のモジュールを複雑に組み合わせて行なわれることが多い。^{1)~4)}しかし、Ge信号ラインにディレイ回路やゲート回路が入ることによって信号に歪が加わる要素が増し、分解能の低下をもたらすおそれがある。また、多くのモジュールを使うため回路構成が複雑となる結果、トラブルの発生率も多くなり、調整にも高度の技術や知識が必要となる。これらのシステムで共通している点は、AD変換されたパルス信号の波高値に基づいて、ただちにそのスペクトルを作成していることである。このため、1回の測定で同時に2種類以上のスペクトル、例えばノーマルスペクトルとアンチコンプトンスペクトル等を得るためには、それぞれのスペクトルに1対1に対応した個々のADCが必要となりその特性を一致させるのは、かなり困難な作業である。

リストモード方式は、AD変換されたパルス波高値を一度、磁気テープ等の大容量記憶媒体に格納しておき、測定終了後、格納されたデータを目的に応じてソーティングし、スペクトルを得る方法である。⁵⁾この方法は多検出器システムに適したもので、AD変換データに、そのADC情報や他のデータとの同時、非同時情報を簡単に付加させることができる。また、環境試料のような低レベルの測定を行なう場合、データ収集時間は数万ないし

10数万秒かけられるのが普通であるが、リストモード方式を使うことにより、1回の測定で数種類のスペクトルを得ることができ、大幅に測定時間が短縮される。さら

に、Fig. 1からもわかるとおり、アナログ系統の回路構成が単純化されることによって、装置の信頼性が向上し保守が容易になるという利点もある。

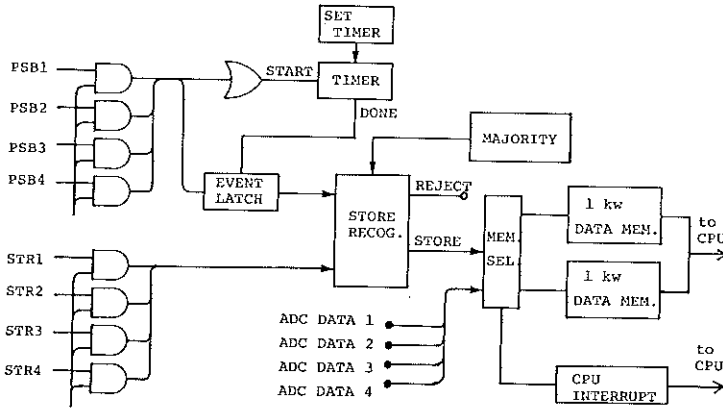


Fig. 3 Block diagram of multi list mode controller (MLM).⁶⁾
PSB : Pulse Stretcher Busy. STR : Store

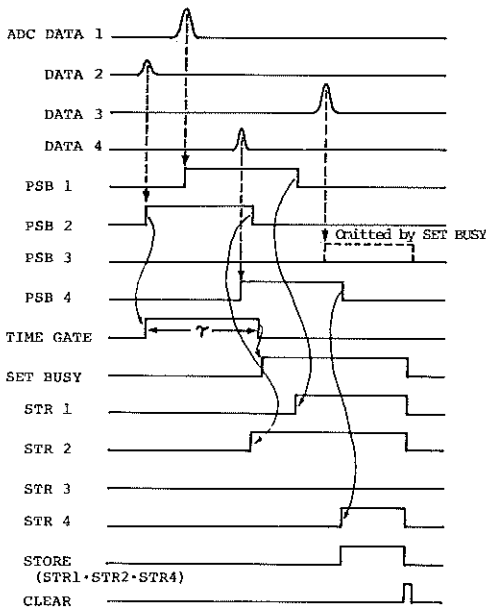


Fig. 4 Coincidence time chart.⁶⁾

Fig. 3は本システムで使用しているリストモードコントローラー (MLM、関商事SK-29001型) のブロック図である。データバッファメモリは、2台の1k語メモリを使ったダブルバッファ方式である。ADCは最大4台まで接続可能で、MLMに入力されたパルス波高データはADC情報、同時情報を付加された後、一方の側のバッファメモリに貯えられる。メモリが一杯になると、MLMが接続されたCPUに対して読み取り要求フラグを立てると同時に、以降のデータは、別なもう一方のバッファメモリに貯えられるよう切換えられる。この動作が、計測時間が終了するまで繰り返される。

Fig. 4は同時判定のタイムチャートである。タイムゲート τ はコインシデンスを規定する時間幅で、 τ の時間内に複数個のADC入力があった場合、これらの信号は全て同時事象と判定される。 τ の値は0.1~999 μsec の範囲で任意にプリセット可能であるが、この値をあまり大きくするとチャンス・コインシデンスが増加し、逆に小さくし過ぎると、NaI(Tl)信号ラインに入っているディレーの調整がクリティカルになる。現在は100 μsec で測定を行なっているが、環境試料に対しては比較的良好な結果が得られている。

Fig. 4において、いまADC 1~4に図のようなパルス入力があった時、最も早く入力したADC2のPSB (Pulse Stretcher Busy) 信号によってタイムゲートがオープン

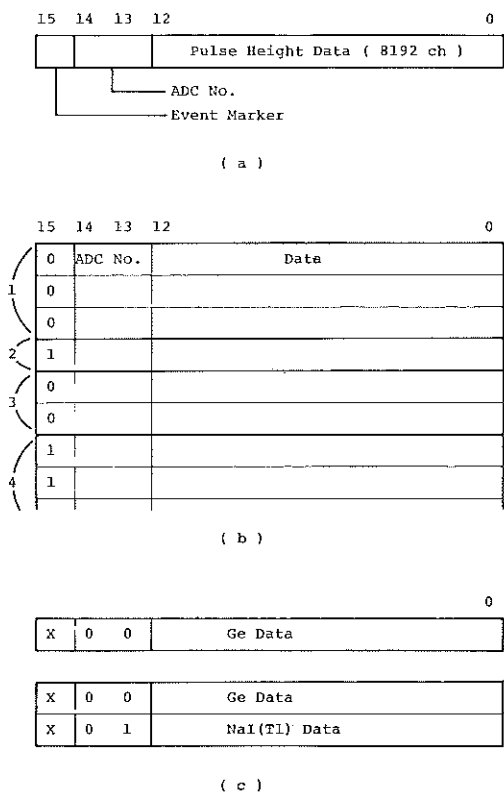


Fig. 5 The data format of multi list mode controller.

し、プログラマブル・カウンタがスタートする。 τ μ sec たつとカウンタからのタイムオーバー信号によって、再びタイムゲートが閉じる。この間に入力のあったADC 1 およびADC 4 のパルスは、ADC 2 と同時事象と判断されバッファメモリにストアする。SET BUSYによって、ADC 3 はノンアクティブ状態になり、このためPSB 3 は出力されない。

Fig. 5(a)はバッファメモリに格納されるデータのフォーマットである。データは16ビット長で、うち下位13ビットを使って最大8192chのパルス波高値を表わしている。次の2ビットはADC番号が書かれる。最高位ビットは事象の区別を示すもので、イベント・マーカ (Event Marker) と呼ばれる。同時事象と判定された一群のデータ (1~4個のデータから成る) は全て同じマーカ値がつけられ、またメモリ内で隣り合う事象は、互いに異なる値がセットされる。これによってデータ読み取り時の事象の区別を行なっている。この様子を Fig. 5(b)

に示した。

実際は、MLM 1台あたりに接続されているADCの数は、Ge用およびNaI(Tl)用の2台である。従って、ひとつの事象に含まれるデータの数は1個または2個で、そのタイプは Fig. 5(c)に示す2種類のみである。このほかに、NaI(Tl)データだけのタイプが考えられるが、ここでは使用しないので、後のデータ・ソーティングにおいて除去される。

3 中央処理装置 (CPU)

2台のCPUは各れもDEC社のPDP-11シリーズのミニコンである。データ収集用には11/04を、解析用は11/34Aで、両者のユニバスは16ビットパラレルI/OのDR-11Cで結ばれている。実装主記憶はそれぞれ22k語および64k語である。

データ収集用の11/04CPUは、主としてMLMの制御、データのソーティング、TN-4000の制御を行なっている。TN-4000には8枚の6k語データメモリが実装されていて、1検出器系あたり4枚が割当てられている。MLMから転送されたデータは、これらのメモリを使ってソーティングされ、スペクトルとして貯えられる。

解析用の11/34ACPUは、収集系から転送されたスペクトルデータの解析、ファイリング、帳票あるいは作図出力等を行なうほか、プログラム開発、ファイル管理等、主としてバッチ業務を行なう。また、TN-4500を接続することによって、通常のコンピュータマルチとしても使用できる。

III アプリケーション ソフトウェア

1 データ・ソーティング

通常のリストモード方式は、データを磁気テープ等に格納しておき、測定終了後ソーティングを行うが、この方法では測定中にスペクトルを確認することができない。これを避けるため、このシステムでは、MLMから収集系CPUにデータが転送されると、直ちにソーティングを行ない、4枚のデータメモリにスペクトルを作成する。作られるスペクトルはノーマルスペクトル、アンチコンプトンスペクトルおよびゲーテッドコインシデンススペクトル (2種類) の計4種類である。Fig. 6にこれらのスペクトルの関係を表わした。ソーティングの対象となるデータは、すべてGeデータで、NaI(Tl)データはGeデータのソーティング条件を定めるためだけに使用される。Table 3は前述した2種類のタイプのデータのソー

Table 3 A method of data sorting.

ADC	DATA	NORMAL	ANTI-COINC.	GATED COINC. 1	GATED COINC. 2
0 0	Dg	Add 1	Add 1	-	-
0 0	Dg	Add 1	-	If Dn \notin g_1	If Dn \notin g_2
0 1	Dn			Add 1	Add 1
				If Dn \notin g_1	If Dn \notin g_2
				-	-

Dg, Dn : Pulse height data of Ge and NaI(Tl) detector.
 g_1, g_2 : Coincidence energy gate regions for GATED COINC.1
 and GATED COINC.2.

ティング方法を示したものである。ノーマルスペクトルはNaI(Tl)データの有無にかかわらず、Geデータで示されるアドレス(チャンネル)にAdd 1する。NaI(Tl)データがなく、Geデータのもののみを集めると、アンチコプトンスペクトルが得られる。また、逆にNaI(Tl)データがあるもののみを集めるとコインシデンススペクトルが得られ、さらにゲート条件を満足するNaI(Tl)データが付随しているデータを集めると、ゲーテッドコインシデンススペクトルが得られる。

収集系CPUは、MLMのバッファメモリが一杯になる前に、先に転送したデータについて上記の処理を完了させねばならず、かなり忙しい。このため計数率が高くなると、処理が追いつかず、最悪の場合CPUが停止する。実際測定してみると、 ^{60}Co 点線源をGeエンドキャップに密着して置き、かつNaI(Tl)検出器を降した場

合、約 $0.1\mu\text{Ci}$ 程度までは計測可能である。これを越えるような試料があった場合は、MLMを素通りさせることによって、TN-4000を使ったコンピュータマルチとして計測可能である。

2 データ収集プログラム

データ収集のためのアプリケーションプログラムは、以下のものが用意されている。これらは高速な処理を必要とするため、すべてアセンブリ言語(MACRO-11)で書かれている。

(1) +LM

トレーコアノーザン社で開発されたFLEXANモジュールの形式によるサービスルーチンで、キーボードからのリクエストにより起動される。測定の開始に必要なパラメータ(検出器系番号、測定時間、ゲート領域等)を讀込み、MLMおよびそれに接続されたADCをスタートさせる。

(2) リストモード割込ルーチン

MLMから出されるデータ読取り要求、または時計割込要求を処理するためのインタラプトルーチンである。

測定中にMLMからの割込が発生すると、CPUはそれがデータ読取りか時計かをCSR(Control Status Register)から判断する。

割込みがデータ読取りの場合、あらかじめ確保されたバッファ領域にデータを讀込む。MLMのバッファメモリはスタックと同じ動作をするよう作られており、その先頭にはデータ数が格納されているので、これをスタックポインタとして順次、讀込む。全て読終ると、次にソーティングサブルーチンが呼ばれ、前節の手順に従ってデータのソーティングが行なわれる。

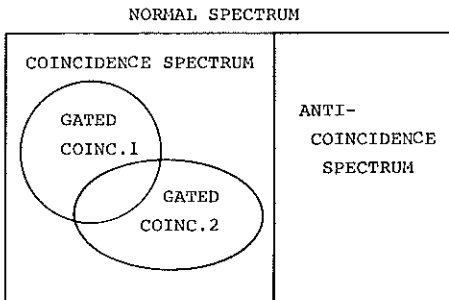


Fig. 6 Relation of spectra.

時計割込みはMLMに内蔵されたライブタイムカウンタから出されるもので、測定経過時間をCPUに知らせるものと、タイムオーバーを知らせるものがある。経過時間は1秒または10秒単位でCRTの画面の隅に表示される。タイムオーバーの場合は、CPUはMLMおよびADCを直ちに停止させた後、MLMのバッファメモリに残っているデータを読み取る。

(3)+OF,+ON

データ収集の中断、再開を行なうモジュールで、検出器系ごとに独立して操作可能である。

(4)+XR

TN-4000データメモリから解析系CPUにデータを転送するルーチンで、解析部からの転送要求割込によって起動される。

IV 測定結果

1 標準線源による測定

Ge-NaI(Tl)検出器系とリストモード方式によるコンプトン抑圧効果を見るため、 ^{137}Cs および ^{60}Co の点線源

を使い測定を行なった。線源はいずれもLMRI製、約 $0.1\mu\text{Ci}$ で、Ge検出器エンドキャップに密着して置いた。NaI(Tl)検出器はエンドキャップ先端22mmの位置まで降下させた。この降下量は、ルーチンの環境試料を測定する時の定位置である。

Fig.7は ^{137}Cs を測定した時のノーマルスペクトルおよびアンチコンプトンスペクトルである。 ^{137}Cs は単一ガンマ線放出核種で、このような核種に対してはアンチコンプトン測定は非常に有効であり、光電ピークの減少をほとんど伴うことなく、コンプトン部のみを抑圧することができる。この測定ではコンプトン端(Ce)付近で約13.7の抑圧比が得られた。この結果、ピーク対コンプトン端比(P/Ce)は約1028であった。

一方、 ^{60}Co のように複数のガンマ線をカスケードに放出する核種では、コンプトン部の抑圧と同時に、光電ピークも抑圧される。Fig.8は ^{137}Cs と同じ条件で測定したスペクトルであるが、いずれのピークも約4に抑圧されている。コンプトン端の抑圧比は、しかし、更に大きく、約43.7および31.7であった。

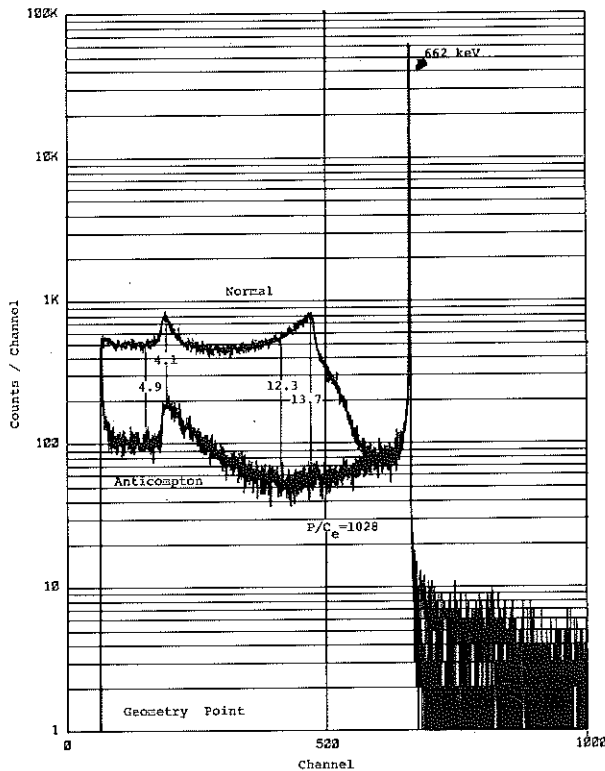


Fig. 7 Normal and anti-compton spectra of a point source of ^{137}Cs .

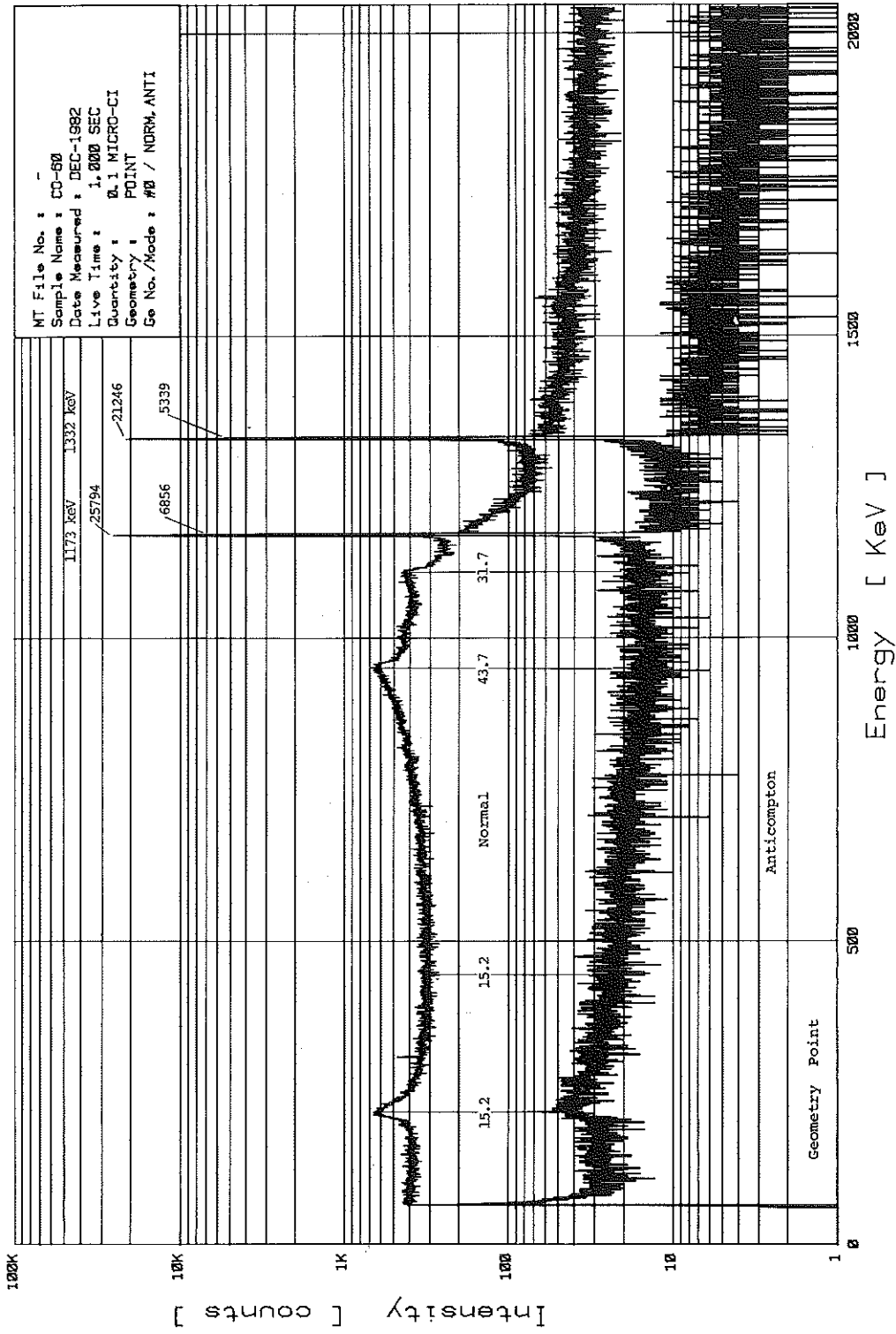


Fig. 8 Normal and anti-compton spectra of a point source of ⁶⁰Co.

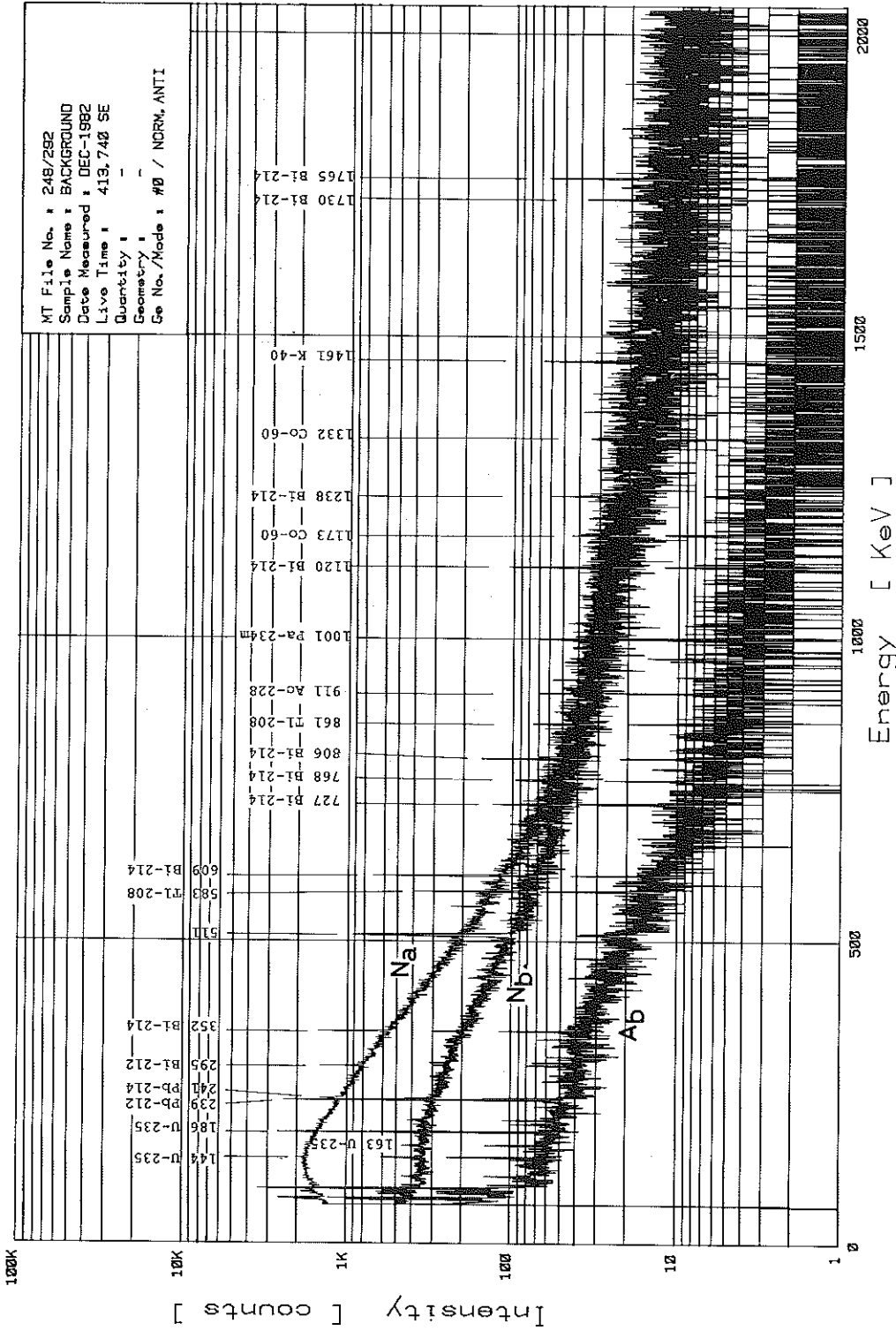


Fig. 9 Normal and anti-compton spectra of the natural background.

- Na — Normal spectrum without NaI (TI) scintillation detector.
- Nb — Normal spectrum with NaI (TI) scintillation detector.
- Ab — Anticompton spectrum for spectrum Nb.

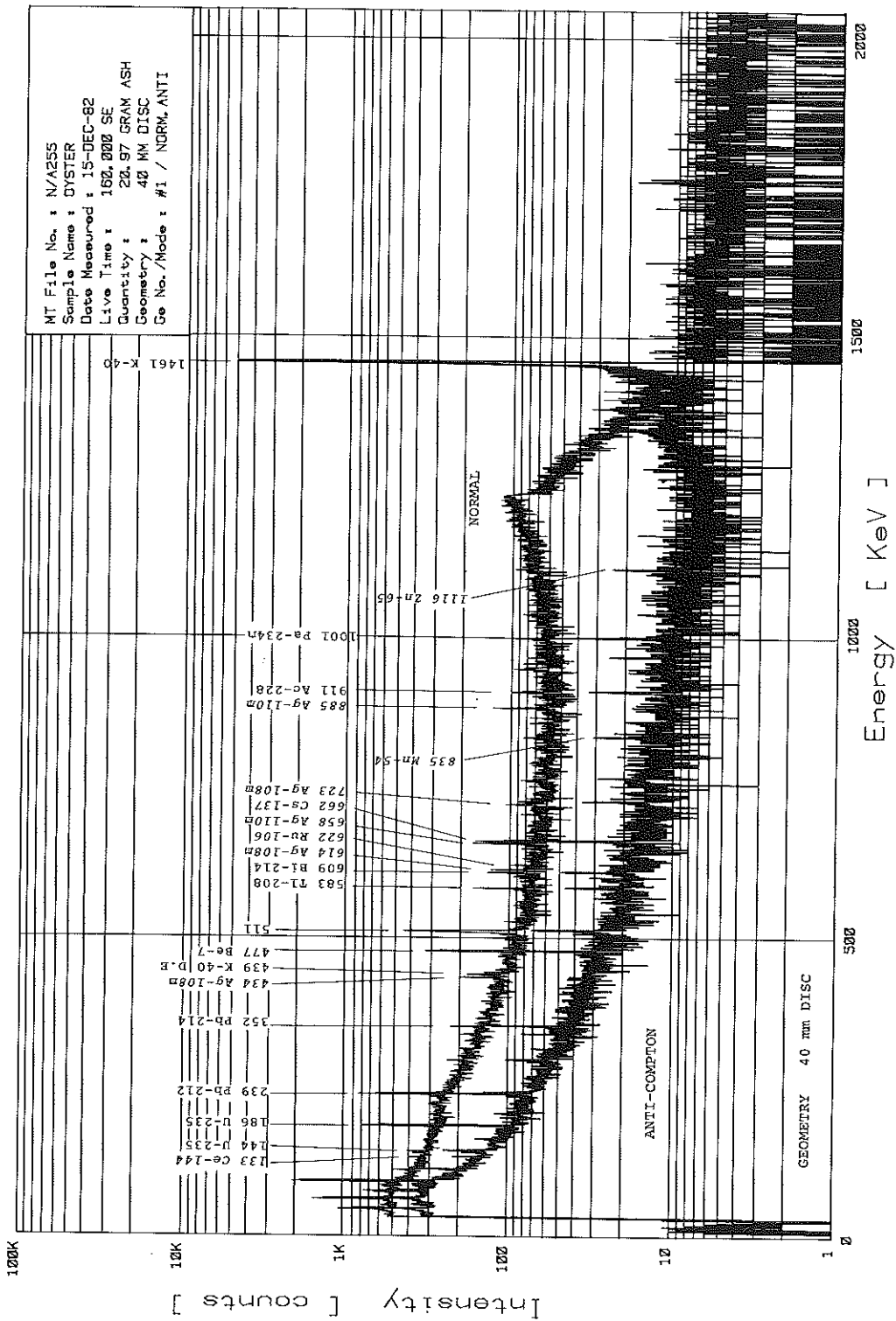


Fig.10 Normal and anti-compton spectra of the radionuclides contained in a sample of oyster.

2. バックグラウンドの測定

Fig. 9は異った条件で測定したバックグラウンドのスペクトルである。Na および Nb はいずれもノーマルスペクトルで、Na は NaI (Tℓ) 検出器を一杯に引き上げた場合、Nb は定位置に降した場合である。Ab は Nb のアンチコンプトンスペクトルである。いずれの場合も、試料室内は空で、測定時間は約41万秒である。Table 4 には、スペクトル中の主なピークの面積と、測定条件を変えた時の面積比とを示した。

3種類のスペクトルを比較して、まず注目されるのは Na と Nb の散乱線分布の違いである。700 keV 付近より高いエネルギー領域ではその分布にほとんど差がないが、低エネルギー側では Nb は Na に比べて格段に少く、140 keV 付近では約 $\frac{1}{2}$ に減少している。

次に光電ピーク面積について Na と Nb を比較すると、U 系列核種は、Nb はすべて10数パーセントに減少しているのに対し、その他の核種では Na と等しいか、逆に増加している。このことは、U 系列核種が NaI (Tℓ) 検出器の外側に分布していることを示している。700 keV 以下の散乱線の減少も同じ理由と考えられ、減少分は主に U 系列核種の散乱成分と考えられる。さらに、減少した散乱線量は、それが Ge 検出器内で生じたものとするには明らかに過大である点も考慮すると、スペクトル Na で見出された U 系列核種は、その大部分が検出器系を囲んでいるしゃへい体内に分布していると推定される。

Th 系列、Ac 系列の核種、および消滅ガンマ線の光電ピーク面積は、NaI (Tℓ) 検出器によるしゃへいの有無に関係なく、ほとんど変化しない。これは前の U 系列核種とは逆に、その分布が Ge 検出器のごく近くにあることを示している。最も考えられるのは、Ge エンドキャップ材および NaI (Tℓ) ケーシング材である。

^{40}K は NaI (Tℓ) 検出器を降下すると約3倍に増加する。原因は検出器に取付けられた光電子増倍管 (PMT) にあると考えられるが、この対策として PMT とシンチレータとの間に2インチ厚の pure NaI によるライトパイプが入れてあり、これが予想したほどのしゃへい効果をあげていないと考えられる。

次に、アンチコンプトンスペクトル Ab では、全測定領域にわたって散乱線が Nb のほぼ $\frac{1}{2}$ ないし $\frac{1}{3}$ に減少している。この結果、ピーク面積の統計誤差は、Nb に比べて約 $\frac{1}{2}$ 、Na に比べて約 $\frac{1}{2}$ ないし $\frac{1}{3}$ に改善された。測定の検出限界値として統計誤差の3倍の値がよく使われるが、その場合、ここで得られた改善比はそのまま検出限界値の低減比とみなすことができる。

アンチコンプトン測定におけるピーク面積の減少率は、そのピークの崩壊関式に最も大きく依存するほか、試料を含めた検出器系のジオメトリにも依存する。このため Table 4 で得られた減少比に対する考察は困難であるが消滅ガンマ線の抑圧比が散乱線のそれと比較して著しく大きいことは、エスケープピークに対しても同様に大き

Table 4 Photo-peak area in background spectra.

Nuclide	Energy (keV)	Peak Area (counts/LT)			Ratio	
		N _a	N _b	A _b	N _b /N _a	A _b /N _b
U-ser.	352	2158±100	217± 42	141± 26	0.10	0.65
	609	1621± 63	264± 34	89± 15	0.16	0.34
	1120	254± 28	32± 20*	30± 8*	0.13	0.94
	1765	240± 21	38± 14*	30± 6*	0.16	0.79
Th-ser.	583	677± 48	700± 44	161± 19	1.03	0.23
	911	39± 18	72± 20	65± 10	1.85	0.90
Ac-ser.	144	479±143	555± 64	381± 37	1.16	0.69
	186 [†]	2343±149	2566± 86	1696± 50	1.10	0.66
^{40}K	1461	61± 10	188± 19	118± 12	3.08	0.63
Annih.	511	3899± 96	4006± 83	82± 19*	1.03	0.02

Notes * No peak detection.

† Including ^{226}Ra contributions.

な抑圧比が得られるであろう事を予想させる。実際、Fig. 8やFig. 10のノーマルスペクトルには、 ^{60}Co 1332 keVのD, E (Double Escape) や ^{40}K 1461 keVのD, Eが見えているが、アンチコンプトンスペクトルではほぼ完全に抑圧されている。

3 環境試料の測定

環境試料の代表的なものとして、海産生物のカキを測定したスペクトルをFig. 10に示した。試料は殻を除いた身の部分だけを灰化した後、プレス機によって直径40 mm、厚さ12mmのディスク状に成型し、Fig. 2の容器にパックした。灰重量は約21 gで、生重量に換算して約1 kgである。主なピークにそのエネルギーと核種名を付したがイタリック体で示したものは人工核種によるものである。ノーマルスペクトルでは $^{108\text{m}}\text{Ag}$ および $^{110\text{m}}\text{Ag}$ の数本のピークのほか、 ^{106}Ru 、 ^{137}Cs 、 ^{144}Ce のピークが認められる。しかし、 ^{54}Mn や ^{65}Zn は優勢な ^{40}K のコンプトン散乱部分でおおわれていて、ピークの識別が困難な状態にある。アンチコンプトンスペクトルでは ^{40}K のコンプトン端が約 $1/10$ に抑圧された結果、これらのピークがはっきり認められるようになった。一方カスケードガンマ線を多く放出する $^{108\text{m}}\text{Ag}$ 、 $^{110\text{m}}\text{Ag}$ 等のピークは抑圧されてしまい、全く認めることができない。このAgについては、それが始めて検出された時、なかなか核種の同定ができずしばらくは保留したまま置かれていたのであるが、上記のようにアンチコンプトンスペクトルで数本のピークが一度に見えなくなることや、それらのエネルギーが $^{108\text{m}}\text{Ag}$ 、 $^{110\text{m}}\text{Ag}$ と一致することから、やっと同定できたといういきさつがある。また ^{65}Zn も同様の手続きで同定されたもので、このことから、アンチコンプトンスペクトルは単に検出限界の低減に効果的だけではなく、ノーマルスペクトルとつき合わせて検討することにより、核種の同定や崩壊形式の推定に対しても、かなり有効な方法であると考えられる。

V ま と め

現在原子力センターで環境試料のルーチン測定に使用

しているGe半導体ガンマ線スペクトロメータシステムについて報告した。このシステムは、Ge検出器のほか、NaI(Tl)検出器がコンプトン散乱検出器として装備されているほか、リストモード方式でデータを収集することによって、1回の測定でノーマル、アンチコンプトンおよび2種類のゲートをかけたコインシデンススペクトルを得ることができる。また、データ収集系と解析系はそれぞれ別のミニコンで制御されており、互いに独立して処理を実行することが可能である。

^{137}Cs および ^{60}Co 点線源を使ってコンプトン抑圧効果を調べたところ、コンプトン端抑圧比として ^{137}Cs で13.7、 ^{60}Co で43.7および31.7という良好な値が得られた。また、バックグラウンドスペクトルを測定した結果、アンチコンプトンスペクトルではノーマルスペクトルに対し約 $1/10$ に低減された。この時の検出限界値の改善比は約2~4倍であった。次に環境試料を代表して海産生物のカキを測定したところ、ノーマルスペクトルでは検出されなかった ^{54}Mn 、 ^{65}Zn がアンチコンプトンスペクトルから検出されたほか、2種のスペクトルを調べることによって、核種の同定にもここでの測定方法が有効であることがわかった。

謝 辞

本システムの設置にあたって、ソフトウェアの作成に尽力して頂いたLEC(株)野中修二氏に感謝の意を表します。

文 献

- 1) COOPER, J. A. and PERKINS, R. W.; *Nucl. Instr. and Meth.* 99, 125 (1972)
- 2) CAMP, D. C., GATROUSIS, C. and MAYNARD, L. A.; *Nucl. Instr. and Meth.* 117, 189 (1974)
- 3) 東條隆夫, 近藤 眞; JAERI-M6555 (1976)
- 4) 鈴木章悟, 本多庸郎, 平井昭司; *Radioisotopes* 27, 268 (1978)
- 5) BRAUER, F. P., KAYE, J. H. and FAGER, J. E.; *IEEE Trans. Nucl. Sci.* NS-22, 661 (1975)
- 6) 関商事 MLM-11取扱説明書

調査研究報告

Geガンマ線スペクトル解析コード

中村 栄一

I はじめに

原子力センターでは1981年3月、女川原子力発電所周辺
 の環境放射能調査を目的としてGe半導体ガンマ線スペ
 クトロメータシステムを導入し、得られたデータから核
 種を定性・定量するための自動スペクトル解析コード
 ARACC (Automatic Radio-Activity Calculation Code)
 を開発した。その後、データの処理方法や出力フォー
 マット等の改良を加え、現在 Version 3a に至っている。
 以下、ARACC の取扱説明を兼ねて、その概略を報告す
 る。

II プログラムの概要

プログラムはDECのミニコンピュータPDP-11/34A
 (主記憶64K語、うち拡張メモリ32K語)用に書かれて
 いる。オペレーティングシステムはRT-11/XM v.4.0、
 フォートランコンパイラはRT-11/FORTRAN IV v.2.5
 を使用している。Fig. 1はARACCの構成を示したもので
 メインプログラムおよび17のサブプログラムから成る。
 メモリ空間の制限から、プログラムはオーバーレイ構
 造をとっており、4層のレベルに分割されている。この
 ため処理に要する時間はいくらか長くなるが、1スペク
 トル当たり2~4分で終了しており、実用上支障はない。

スペクトルデータの解析法の大部分は文献1)(以下「マ
 ニュアル」という)に拠っているが、一部ピーク領域の決
 定法等でマニュアルとは異なった方法を用いている。定
 量対象核種はあらかじめ核データテーブルで定められた
 核種についてのみ実行される。核種数は最大32まで登録
 可能である。

各プログラムの概要を以下に示す。

1 メインプログラム (ARACC)

以下のサブプログラムを順次呼び出し、実行する。

2 サブプログラム

(1) RDTN45

トレーコアノーザン社TN-4500のフォーマットでフロ
 ッピディスクに書かれたスペクトルデータを、フォー
 マット変換せず、そのままCPUの拡張メモリ領域内に読み
 込む。

(2) FLOOK

プログラムで使用するテーブルがシステムデバイス内
 に存在するかどうか確認する。

(3) PARAIN

解析に必要なパラメータの値を入力する。

(4) CNTCAL

核データテーブルから一核種ずつ順に読み出し、ピー

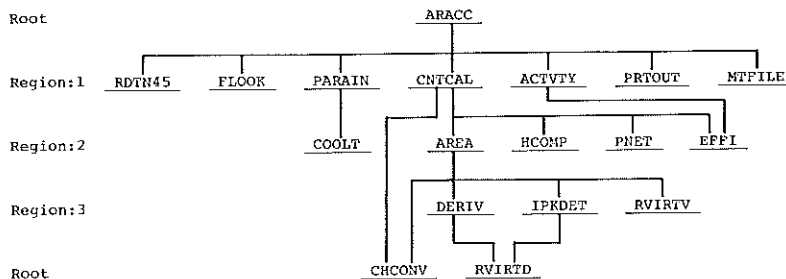


Fig.1 An overlay structure for ARACC v. 3a.

ク面積の計算を行う。また妨害ピークの有無を判断し、その処理を行う。

(5) ACTVTY

検体採取から測定まで、および測定期間中の減衰補正を行ない、放射能濃度および検出限界値を計算する。

(6) PRTOUT

結果の印字出力を行なう。

(7) MTFIL

結果を磁気テープにセーブする。

(8) RVIRTV, RVIRTD

TN-4500フォーマット(3バイト/語)で書かれたスペクトルデータを、RT-11で読み取り可能な実数型データに変換する。変換データ数が1個の時はRVIRTV、2個以上の時はRVIRTDを使用する。

(9) COOLT

試料採取日時および測定日時から、減衰補正時間を計算する。

(10) AREA

ピーク領域および高エネルギー側、低エネルギー側散乱領域を決定し、その面積を計算する。また引数の指定により、バックグラウンドの差引きを行なう。

(11) IPKDET

2次微分法によりピークサーチを行ない、ピークの有

無を判定する。

(12) DERIV

スペクトルデータの1次微係数を求める。

(13) CHCONV

エネルギーチャンネルキャリブレーション係数を使って、対象核種のピークエネルギーをチャンネルに変換する。

(14) HCOMP

測定試料の充てん高さによる効率の補正を行なう。

(15) PNET

ピークの正味面積を計算する。

(16) EFFI

エネルギー対効率曲線から、対象ピークエネルギーにおける検出効率を求める。

III プログラムの使用法

1 プログラムの起動

ARACCは実行形式の形でシステムデバイス(No.0フロッピディスク)に格納されている。起動はRUNコマンドで行なう。この時解析対象スペクトルデータはNo.1のフロッピディスクに格納されていること、およびそのスペクトルのラベルにTable1に示す事項が書き込まれていることが必要である。

```
RUN ARACC
=====
Automatic Radio-Activity Calculation Code [ ARACC ]
v.3a Dec.1982 ERRIM
=====
ENTER PARAMETERS 18-DEC-82 10:38
* File Name ----- N255
* Sample Name ----- OYSTER
* Sampling Point ----- TAKENOURA
* Sampling Date [DD-MMM-YY] --- 2-NOV-82
Time [HH:MM] ----- 06:00
=== DECAY TIME 1043.9 HOURS ===
* Quantity = 20.97
unit --- (1) gram (2) Kg (3) ml
(4) Litter (5) m2 (6) m3 ( ) = 1
* Yield [%] = 2.110
* Operator ----- E.NAKAMURA

Do you wish to TYPE OUT the results ? Y
```

Fig. 2 An example of the input. User input is underlined to distinguish it from computer output.

Table 1 Format of spectrum data label,

column	symbol	item
1 - 12	SS---SS	Sample ID No. (max. 12 characters)
n	#	Fixed character (2 ≤ n ≤ 13)
n+1	g	Ge detector No. (g=0 or 1)
(n+2)-(n+3)	VV	Sample vessel D4 40mm ARV [†] D6 60mm ARV T 60mm taper F glass fiber filter
n+4	-	Space
(n+5)-(n+19)	DD- <u>MM</u> - <u>YY</u> <u>hh</u> : <u>mm</u>	Measure date & time

notes † SSSSSSSSSSS\$gVV_DD-MM-YY hh:mm

† Acrylic resin vessel

2 パラメータの入力

入力するパラメータの数は入力ミスを防ぐため、なるべく少くするとともに、会話形式で行なっている。Fig. 2はその例である。入力方法は以下のとおりである。

File Name : 解析対象スペクトルのファイル名。ファイルが格納されているデバイス名およびファイルエクステンションは入力しない。英字で始まる6文字以内。

Sample Name : 測定試料名。30文字以内。

Sampling Point : 試料採取地点。30文字以内。

Sampling Date, Time : 試料採取年月日時分。

Quantity Unit : 測定試料とその単位。

Yield : 測定試料を新鮮量に換算するためのファクタ。

なお、採取日時が入力が完了した時点で、サブプログラム COOLT が呼ばれ、減衰補正時間が印字出力される。

3 印字出力および磁気テープ出力

データの解析が終了すると、その結果を出力するかどうかタイプライターに印字される。各々出力について Y (Yes) をキーインすることにより出力が開始される。N (No) をキーインした場合は出力は行なわれず、解析の結果はフロッピディスクに格納される。Fig. 4 に印字出力例を、また磁気テープのファイルフォーマットを Fig. 3 に示した。

Byte	data	type [†]	Byte	data	type [†]
1- 12	file name	12 L	257-261	nuclide name	5 L
13- 24	(sample ID No.)	12 L	262	detect mark "*"	1 L
25- 54	sample name	30 L	263-266	activity (pCi/unit)	4 R
55- 84	sampling point	30 L	267-270	- error	4 R
85- 98	(sampling date & time)	14 L	271-274	detection limit	4 R
99-112	measure date & time	14 L	275-278	net peak area (counts/1000sec)	4 R
113-128	vessel name	16 L	279-282	- error	4 R
129-158	operator's name	30 L	283-286	scatter area (counts/1000sec)	4 R
159-162	decay time(hours)	4 R	287-290	- error	4 R
163-166	acquisition time (sec)	4 R	291-294	BG area (counts/1000sec)	4 R
167-168	unit of quantity	2 I	295-298	- error	4 R
169-172	yield of pre-treatment (%)	4 R	299-302	disturb area (counts/1000sec)	4 R
173-174	Ge No.	2 I	303-306	- error	4 R
175-178	sample quantity	4 R	307-310	peak ch.	4 R
179-242	dev. Ch (x1000)	2X32 I	311-322	peak & scat. region (ch)	2x6 I
243-244	vessel No.	2 I	323-326	peak energy (kev)	4 R
245-248	sample thick- ness (mm)	4 R	327-396	--- 2nd nuclide ---	
249-254	null	6 -	-----		
255-256	No. of nuclides	2 I	2227-2296	--- 32th nuclide ---	
			2297-2560	null	264 -

† data type L,logical, R,real, I,integer

Fig. 3 File format of the results.

IV データ解析

1 スペクトルデータのフォーマット変換

Geシステムで得られたスペクトルデータは、一度 TN-4500のデータメモリに格納された後、フロッピディスクにファイルされる。そのフォーマットは1データ当たり3バイト符号なし整数で表わされ、そのままの形では、RT-11/FORTRAN で読むことができない。Fig. 5(a)はデータを8進表示でダンプしたものであるが、3バイトのデータ2個が、2バイトのワード3個で表わされている。このため、同じ値でもそのチャンネルが偶数か奇数かによって Fig. 5(b)のタイプI、タイプIIで表わされる2種類のフォーマットが存在する。プログラムではこれを4バイト実数型に変換して使用している。またデータ収集系の事情から、データの最大値が $2^{16}-1$ のため、変換は比較的容易に行なうことができる。

(1)タイプIの変換

タイプIはデータの中位、下位バイトが2ワードのうちの1ワード目に書かれ、上位バイトが2ワード目の下

ENVIRONMENTAL RADIO-ACTIVITY RESEARCH INSTITUTE OF MIYAGI

File Name N255.RES

Sample ID No. 82HF233N Sampling Date 2-NOV-82 06:00
 Sample Name OYSTER Measure Date 15-DEC-82 17:51
 Sampling Point TAKENOUKA Decay Time 1044. Hours
 Sample Quantity 20.97 g Acc. Live Time 160000. Sec
 Yield 2.110 % Acc. Mode NORMAL
 Fresh Equiv. 0.9939 kg Ge Detector No. # 1
 Vessel 40mm DISC Operator E.NAKAHURA

No.	Nuclide	Activity (dCi/Kg)	D.L (dCi/Kg)	Net Peak Area (Counts/1000sec)	Scatter Area (Counts/1000sec)	Background (Counts/1000sec)	Disturb Area (Counts/1000sec)
14	Be-7	32.41 ± 3.03	9.31	3.32 ± 0.309	5.46 ± 0.175	0.07 ± 0.948E-01	0.01 ± 0.288E-02
28	K-40	1862.43 ± 13.2	8.40	128.29 ± 0.910	1.19 ± 0.107	0.45 ± 0.583E-01	0.00 ± 0.000
3	Cr-51	0.00 ± 0.000	12.8	-0.58 ± 0.289	5.95 ± 0.181	0.21 ± 0.127	0.00 ± 0.000
4	Mn-54	0.21 ± 0.226	0.785	0.20 ± 0.218	3.29 ± 0.143	0.04 ± 0.678E-01	0.05 ± 0.132E-01
5	Co-58	0.00 ± 0.000	1.14	-0.02 ± 0.220	3.07 ± 0.155	0.08 ± 0.678E-01	0.00 ± 0.000
6	Fe-59	0.00 ± 0.000	2.98	-0.03 ± 0.219	4.22 ± 0.148	0.00 ± 0.000	0.00 ± 0.000
7	Co-60	0.00 ± 0.000	0.983	-0.02 ± 0.167	2.02 ± 0.109	0.16 ± 0.497E-01	0.00 ± 0.215E-03
8	Zn-65	0.52 ± 0.607	1.98	0.19 ± 0.223	4.03 ± 0.152	0.00 ± 0.000	0.00 ± 0.000
9	Y-88	0.00 ± 0.000	0.803	-0.20 ± 0.173	2.76 ± 0.117	0.00 ± 0.000	0.00 ± 0.000
10	Zr-95	0.00 ± 0.000	1.71	-0.23 ± 0.196	3.07 ± 0.124	0.09 ± 0.686E-01	0.03 ± 0.873E-02
11	Nb-95	0.70 ± 0.289	0.964	0.49 ± 0.204	2.80 ± 0.125	0.10 ± 0.696E-01	0.00 ± 0.000
12	Ru-103	0.05 ± 0.332	1.12	0.03 ± 0.223	3.89 ± 0.158	0.00 ± 0.000	0.00 ± 0.000
13	Ru-106	1.44 ± 1.70	5.70	0.18 ± 0.232	3.39 ± 0.150	0.00 ± 0.000	0.04 ± 0.905E-02
14#	As-109	0.70 ± 0.157	0.549	1.20 ± 0.272	4.18 ± 0.169	0.03 ± 0.107	0.00 ± 0.000
15#	As-110	1.70 ± 0.202	0.614	1.87 ± 0.224	2.89 ± 0.142	0.00 ± 0.000	0.00 ± 0.000
16	Sb-125	0.00 ± 0.000	1.72	-0.43 ± 0.265	4.92 ± 0.166	0.10 ± 0.117	0.02 ± 0.650E-02
17	I-131	0.00 ± 0.000	27.1	-0.14 ± 0.292	5.88 ± 0.184	0.10 ± 0.133	0.00 ± 0.574E-03
18	Cs-134	0.00 ± 0.000	0.817	-0.13 ± 0.214	3.41 ± 0.152	0.00 ± 0.000	0.13 ± 0.367E-01
19#	Cs-137	1.56 ± 0.190	0.542	1.73 ± 0.211	2.86 ± 0.125	0.00 ± 0.000	0.00 ± 0.000
20	Ba-140	0.00 ± 0.000	28.8	-0.05 ± 0.226	3.37 ± 0.150	0.11 ± 0.845E-01	0.00 ± 0.334E-03
21	Ce-141	0.04 ± 0.379	1.19	0.04 ± 0.361	11.34 ± 0.240	0.00 ± 0.000	0.03 ± 0.746E-02
22	Ce-144	0.75 ± 0.639	2.18	0.40 ± 0.343	8.34 ± 0.188	0.26 ± 0.161	0.00 ± 0.000
23	Tl-208	0.61 ± 0.199	0.669	0.77 ± 0.249	3.13 ± 0.149	0.96 ± 0.976E-01	0.00 ± 0.000
24	Pb-214	0.38 ± 0.333	1.13	0.25 ± 0.217	2.88 ± 0.129	0.54 ± 0.865E-01	0.00 ± 0.000
25	Ac-228	1.17 ± 0.712	2.30	0.33 ± 0.203	2.89 ± 0.124	0.38 ± 0.603E-01	0.00 ± 0.000
26	U-235	0.59 ± 0.210	0.689	1.30 ± 0.467	11.44 ± 0.252	5.15 ± 0.206	0.00 ± 0.000
27	Fe-59	0.00 ± 0.000	4.46	-0.19 ± 0.200	3.09 ± 0.139	0.06 ± 0.386E-01	0.00 ± 0.000
28	Co-60	0.00 ± 0.000	1.06	-0.24 ± 0.241	4.42 ± 0.145	0.16 ± 0.504E-01	0.00 ± 0.000
29	Y-88	0.16 ± 0.170	0.556	0.06 ± 0.662E-01	0.34 ± 0.429E-01	0.00 ± 0.000	0.00 ± 0.611E-03
30#	As-110	1.96 ± 0.331	1.02	1.10 ± 0.185	2.06 ± 0.101	0.02 ± 0.641E-01	0.00 ± 0.000

File Name N255.RES Sample ID No. 82HF233N

No.	Nuclide	Peak Enrg. (KeV)	Peak Ch.	Ch.Dev.	Lower Scat. (Ch)	Peak Cdn. (Ch)	Upper Scat. (Ch)
1	Be-7	477.560	954.898#	-0.393	940-944	951-959	966-970
2	K-40	1460.750	2919.694#	0.400	2899-2903	2912-2924	2934-2937
3	Cr-51	320.070	640.407	-	626-629	638-643	644-647
4	Mn-54	834.810	1669.167	-	1660-1664	1665-1673	1681-1685
5	Co-58	810.750	1621.102	-	1612-1616	1617-1625	1647-1650
6	Fe-59	1099.220	2197.302	-	2173-2178	2193-2202	2217-2222
7	Co-60	1332.510	2665.208	-	2643-2648	2659-2668	2669-2674
8	Zn-65	1115.520	2229.896	-	2218-2222	2226-2234	2242-2246
9	Y-88	898.020	1795.434	-	1785-1789	1792-1799	1803-1807
10	Zr-95	756.720	1513.164	-	1505-1509	1510-1517	1518-1522
11	Nb-95	765.820	1531.344	-	1518-1522	1528-1535	1536-1540
12	Ru-103	457.080	914.311	-	979-982	991-997	998-1001
13	Ru-106	621.800	1243.581	-	1211-1214	1240-1247	1250-1254
14	As-108	433.700	867.694#	0.042	861-864	865-870	871-894
15	As-110	657.750	1315.069#	-0.352	1307-1310	1312-1319	1334-1337
16	Sb-125	427.950	856.114	-	847-850	853-859	860-863
17	I-131	364.480	729.211	-	715-718	726-732	733-738
18	Cs-134	795.760	1591.156	-	1571-1575	1587-1593	1596-1600
19	Cs-137	661.620	1322.801#	-0.353	1307-1310	1320-1326	1334-1337
20	Ba-140	537.360	1074.868	-	1068-1071	1072-1078	1088-1091
21	Ce-141	145.450	291.159	-	273-276	289-294	300-303
22	Ce-144	133.530	266.509#	-0.799	258-261	265-268	291-294
23	Tl-208	583.140	1166.130#	-0.192	1142-1145	1163-1169	1171-1174
24	Pb-214	609.320	1218.348#	-0.293	1211-1214	1216-1221	1234-1237
25	Ac-228	911.070	1821.502	-	1803-1807	1818-1825	1829-1833
26	U-235	185.720	371.094#	-0.617	360-363	368-374	381-384
27	Fe-59	1291.560	2581.430	-	2570-2575	2577-2586	2601-2606
28	Co-60	1173.230	2345.114	-	2336-2340	2341-2349	2354-2358
29	Y-88	1836.010	3669.557	-	3656-3662	3663-3671	3675-3681
30	As-110	884.670	1768.735#	-0.031	1756-1759	1766-1771	1774-1777

Fig. 4 An example of output.

位バイトに書かれる。この場合、2ワード目の下位バイトは常に0なので ($2^{16} - 1$ を越えるデータの値はない) 初めの1ワードをそのまま整数型で読むことで変換が行なわれる。しかし、RT-11の整数は全て符号付で扱われるため、1ワード目の最上位ビットが1の時は負数と読み違える。負数は2の補数表記法なので、符号なし整数として読んだ値 N と符号付整数として読んだ値 \bar{N} とは、次式で表わされる関係にある。

$$\bar{N} = N - 2^{16} \quad (1)$$

従って変換は、実数型変数 A を使って、

$$\begin{aligned} N \geq 0 \text{ の時 } & A = \text{FLOAT}(N) \\ N < 0 \text{ の時 } & A = \text{FLOAT}(N) + 2^{16} \end{aligned}$$

(2) タイプIIの変換

タイプIIはデータの下位バイトが1ワード目の上位バイトに書かれ、データの上位、中位バイトが2ワード目に書かれる。2ワード目の上位バイトはタイプIと同じ理由で常に0である。変換は1ワード目を右に、2ワード目を左に、それぞれ8ビットシフトした後、両者を加えることにより行なわれる。2ワード目は最上位ビットが常に0であるから問題はないが、1ワード目のそれは不定である。最上位ビットが1で、負数と読み違えて右に8ビットシフトすると、(1)式から

$$\bar{N}/2^8 = N/2^8 - 2^8 \quad (2)$$

これから

$$N/2^8 = \bar{N}/2^8 + 2^8 \quad (3)$$

従って、変換は次の様にして行なわれる。

$$\begin{aligned} N \geq 0 \text{ の時 } & A = \text{FLOAT}(N1/256.) \\ & \quad + \text{FLOAT}(N2) * 256. \\ N < 0 \text{ の時 } & A = A + 256 \end{aligned}$$

ここで N_1 、 N_2 は1ワード目および2ワード目を符号付整数として読んだ値である。

2 ピークサーチ

一般にコンピュータによるガンマ線解析プログラムは光電ピーク面積を計算するに先立ち、まずピークの有無を調べ、その結果ピークと認められた領域についてのみ面積計算が実行されるのが普通である。一方、マニュアルではあらかじめ定量対象ピークを定めておき、測定の結果得られたスペクトルデータに対象ピークが有るか無いかにかかわらず面積計算を行なう。いずれの方法を採用するかは、その測定の目的に負うところが大きで、原子力センターのように原子力発電所に起因する環境中の人

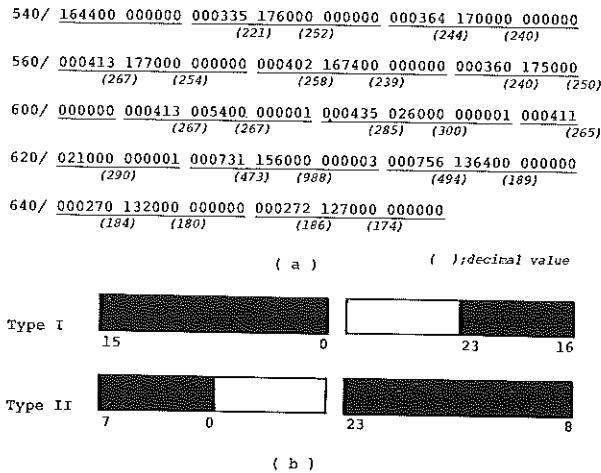


Fig. 5 Data format of the TN-4500 MCA.

工放射核種の監視を主たる目的とする場合、後者の方法で、いくつかの核種について長期間継続してその濃度変化を調べる方が、より有効であると考えられる。さらに解析対象ピークを限定することにより、核データテーブルをコンパクトなものとするところができるほか、定性のための核種検索が不要となり、処理時間を大幅に短縮することができる。このような理由から、本プログラムではマニュアルによる方法を採用している。従って、ピークサーチは、その結果によって面積計算を行なうか否かの判断には使われず、主として測定系のドリフトの監視、あるいはエネルギーチャネルキャリブレーションからの局所的なずれの補正のために行なわれる。

ピークサーチの方法は次のとおりである。核データテーブルで与えられた対象核種のピークエネルギーをチャンネル(整数値)に変換し、その前後3チャンネルをピークサーチ領域とする。スペクトルデータは、まず Savitzky²⁾の5点多項式フィットによって平滑化され、次に領域の低エネルギー端チャンネルから順に1チャンネルずつ2次微係数を調べる。微分法はガウス関数による2次微分³⁾である。ピークの有無はデータの2次微係数が負で、かつその統計誤差の3倍を越えたかどうかで判断し、この条件を満たすデータのうち微係数が極小値をとるチャンネルをピークが存在する至近整数チャンネルとする。このようなチャンネルが一つの領域内で2個以上検出された場合は、キャリブレーション係数を使って求められた対象ピークチャンネルからのそれぞれの偏差を調べ、そのうち最も偏差の小さいチャンネルを採用する。これらの処理は関数サブプログラムIPKDETで行なわれ、ピークが検出された時はその至近チャンネル値を、また検出されなかった時は0の値が関数値として返される。

ピークサーチ領域の幅を何チャンネルとるかは比較的やっかいな問題である。領域をあまり広くとると、定量対象ピークが存在せずその近傍に妨害ピークが存在するような場合、IPKDETは妨害ピークのチャンネルを対象ピークと間違っ持ち返るおそれがある。また逆に領域を狭くとるとエネルギーチャネルキャリブレーションを相当精度良く行なっておく必要が生ずるほか、測定系のわずかなドリフトによっても、対象ピークを検出しそこなう結果になる。サーチ領域幅を変えながらいくつかの対象ピークについて調べた結果、計算チャンネル±3チャンネル(7チャンネル幅)で比較的良い結果が得られた。現在、IPKDETではこの値を使っているが、この場合でも対象ピークとは別のピークを検出するおそれなくなった訳ではない。この対策は次のピーク領域決定および妨害処理によって行なわれる。

3 ピーク領域の決定

Fig. 6はピーク領域および散乱領域決定のフローチャートである。関数サブプログラムIPKDETで検出されたピークチャンネルに基き、1次微係数ゼロクロス法によって正確なピークチャンネル(OCH)を求める。OCHとエネルギーチャネルキャリブレーション係数から求めたピークチャンネル(PCH)との偏差(DEVCH)を調べ、この値が1.2チャンネルより大きい時は対象ピークとは別のピークを見つけてきているものとする。PCHおよびOCHのうち値の小さい方をCH1、大きい方をCH2として、両チャンネル共、ピーク領域内に含めると共に、チャンネルシフトはないものとして、DEVCH=0.0とする。チャンネル偏差が1.2チャンネル未満の時は、チャンネルシフトがあると見做し、計算で求めたPCHを棄て、PCH=OCH、およびCH1=CH2=OCHとする。ピーク領域の低端および高端チャンネルは内部サブルーチンで決定される。(CH1-1)チャンネル目から始めて低エネルギー側へ、あるいは(CH2+2)チャンネル目から高エネルギー側へ、1チャンネルずつ1次微係数を調べる。こうして、次式の条件を最初に満足するようなチャンネルKを求める。低エネルギー側への検索であれば(K+1)チャンネルをピーク領域の低端チャンネルとし、高エネルギー側の時は(K-1)を高端チャンネルとする。

$$Y'_k < 3\sigma_k \quad (4)$$

ここで Y'_k Kチャンネル目のデータの1次微係数
 σ_k Y'_k の統計誤差

IPKDETでピークが見つからなかった場合、すなわち関数値として0がリターンされた時は、計算によるピークチャンネルPCHを使い、(PCH-FWHM)および(PCH+FWHM+1)で挟まれる領域をピーク領域とする。FWHMはピーク半値幅で、あらかじめエネルギーの関数としてテーブルに与えておく。

ピーク領域の低側および高側散乱領域の定め方はピーク領域のそれと同じで、ただ決定条件が異っているだけである。すなわち、データの1次微係数とその統計誤差のAA倍未満であり、かつ、そのようなデータが少くともIPKで与えられるチャンネル数連続しているとき、この領域を散乱領域とする。IPKは次式から計算される値でピーク領域幅の約1/2である。

$$IPK = (ICH(4) - ICH(3) + 1) / 2 \quad (5)$$

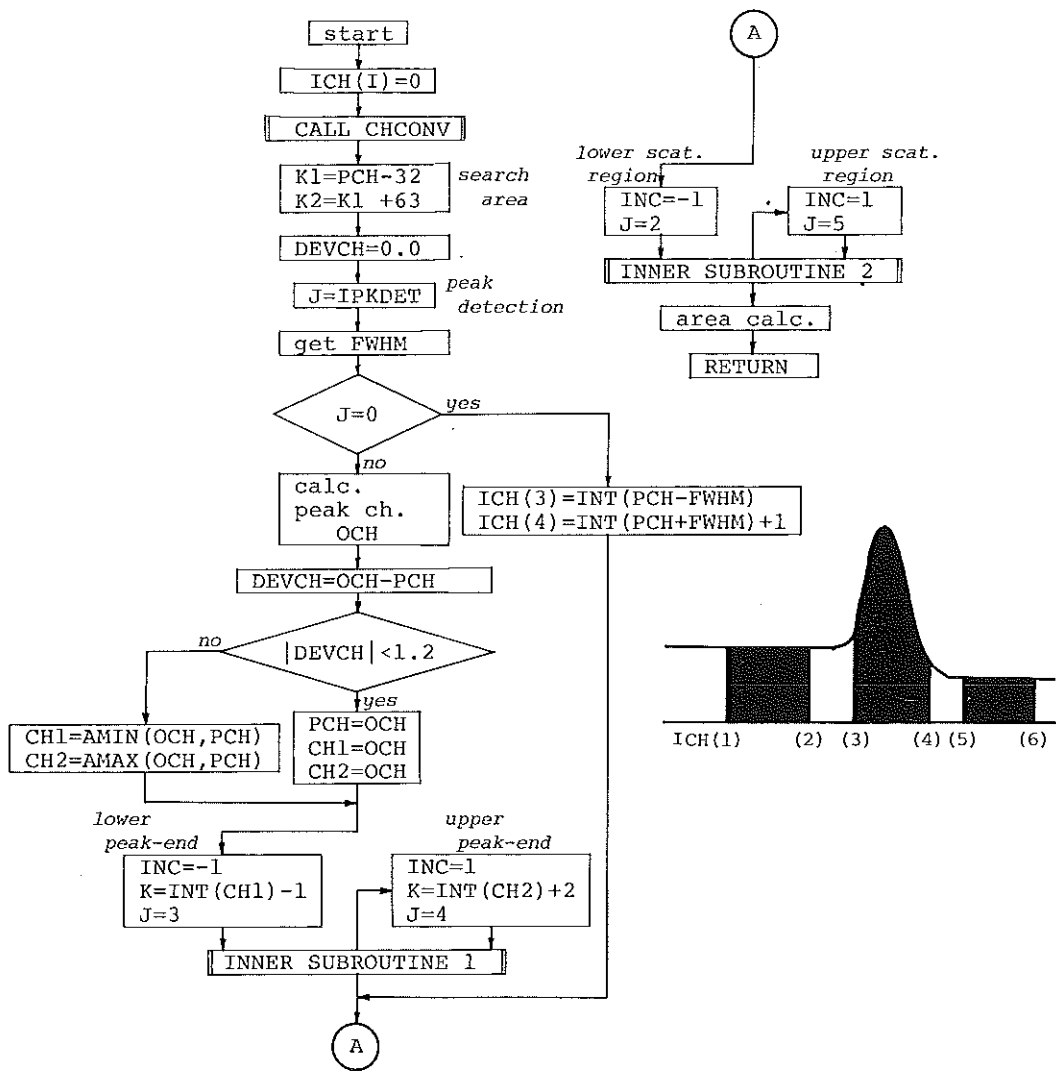


Fig.6 Flow diagram of the procedure for defining peak region.

ただし ICH(3) ピーク領域の低端チャンネル
 ICH(4) 同、高端チャンネル
 $IPK < 3$ の時は $IPK = 3$ とする。

散乱領域を定めるために使われるチャンネル範囲は (PCH-32) チャンネル目から始まる 64 チャンネル幅の領域である。AA の値は、初め 1.0 で行ない、その結果チャンネル範囲内で散乱領域が決定できなかった場合は、その値を 1.5、2.0 と、順に大きくしていく。これはピーク領域からあま

り離れたところに散乱領域をとることを避けるためである。AA=2.0 でも決定できないような場合は、これまでの方法による領域決定をあきらめ、ピーク領域の一端チャンネルの隣のチャンネルから、 $INT(FWHM + 1.5)$ チャンネルの幅の領域をこれに当てる。

ピーク領域の高低端、および高側、低側散乱領域の決定方法はそれぞれ独立である。それ故、例えば散乱領域で、低側は AA=1.0 で決定され、高側は 2.0 で決定されるという場合もあり得る。

INNER SUBROUTINE 2

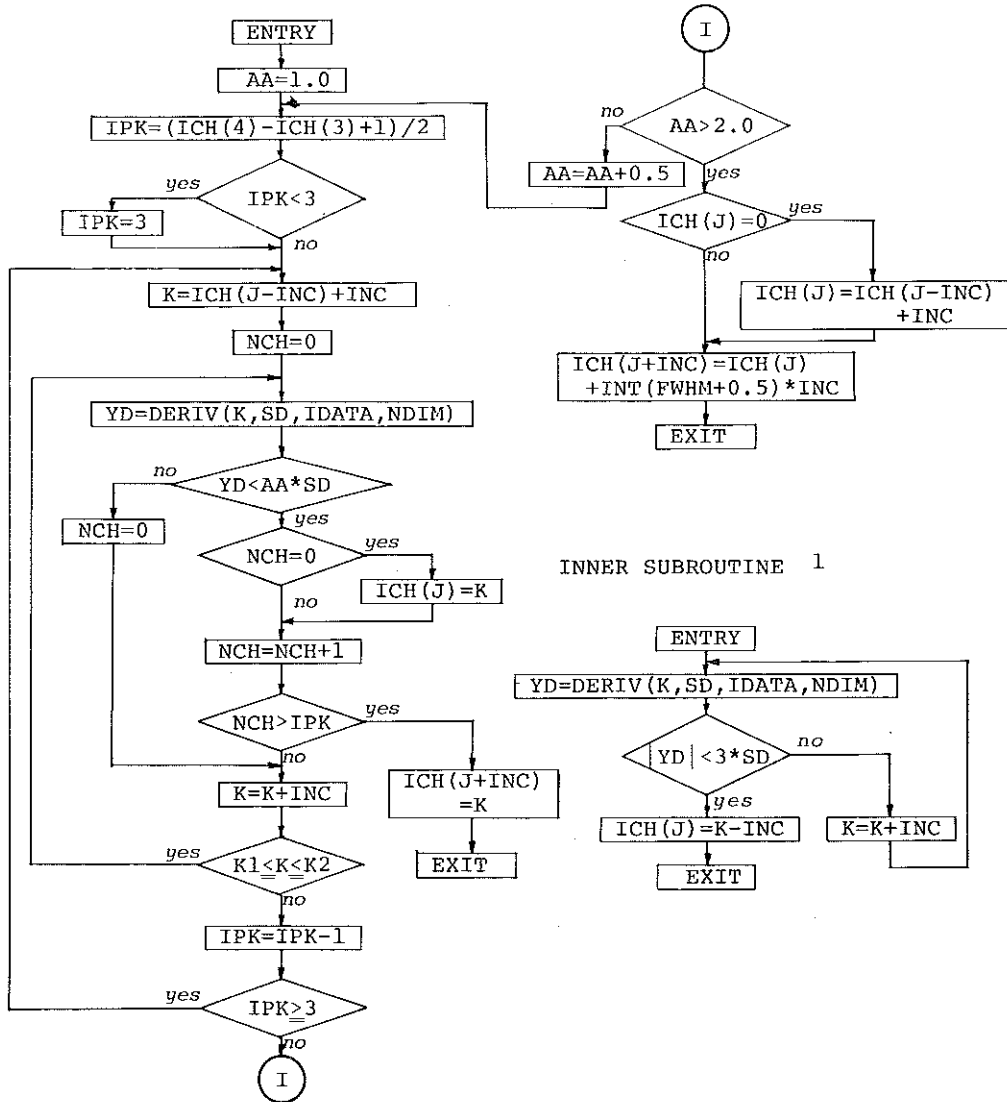


Fig. 6 Continued.

Fig. 7は領域決定の例である。(a)は対象ピークと妨害ピークが存在する場合、(b)は対象ピークのみが存在する場合、(c)は対象ピークはなく、妨害ピークのみが存在して、IPKDETが妨害ピークチャンネルを対象ピークのそれと間違えてリターンした場合である。この例では、PCHとOCHの偏差が1.2チャンネル以上あるため、IPKDETの結果が間違いであると判断される。PCHは棄却されず、ピーク領域はPCHを含む範囲まで高エネルギー側に拡大

されて設定される。領域内に取り込まれた妨害ピークは後の妨害処理によって除去される。

4 妨害ピークの処理

ARACCでは対象ピークや妨害ピークの有無、強弱によって、その都度ピーク領域や散乱領域が変化する。特に、散乱領域に有意な妨害ピークが出現する場合、自動的にこれを避けて各領域が設定される (Fig. 7(a))。しか

し妨害ピークが対象ピークと重畳して出現し、前節のピーク領域決定法によってこれを分離することが不可能な場合、あるいは散乱領域の決定において、AA=2.0でも領域を定めることができないような場合には、混入した妨害成分の除去処理が必要となる。プログラムでは、このような場合だけでなく、各領域がどういう決定のされ方をしたかにかかわらず、全ての領域について妨害の有無のチェックを行なう。

妨害ピーク処理は、ほぼマニュアルにそった方法でなされる。妨害ピークエネルギーはその基準ピークおよび強

度比とともに核データテーブルに格納されており、その数は一核種あたり最大5本まで登録できる。対象ピークの各領域の設定が終了すると、妨害ピークが順に一本ずつテーブルから読み出され、そのピークエネルギーがチャンネルに変換される。変換にあたってはチャンネルシフトの有無、すなわちピーク領域決定時に調べられたDEVCHの値が加えられる。得られた妨害ピークチャンネルは対象ピークの各領域に対して、その領域内に含まれるかどうかチェックされる。どの領域にも属さない時は処理を終了し、再び新たな妨害ピークについて同じ処理をくり返す。反対にいずれかの領域に属す時は、その基準ピークの正味計数値を求め、これから被妨害領域への寄与量を算定する。全ての妨害ピークについて処理が終ると、各領域ごとに妨害量が積算され、領域面積から差し引かれる。

5 検出限界値

検出限界値 (D.L.) の定義には種々の方法があるが、ここでは本来存在する放射能を、測定の結果存在しないと結論づける危険率が5%以下であるような量として、対象ピーク領域に含まれる散乱成分、バックグラウンド成分および妨害成分の誤差和から求めている。この量に対応する正味ピーク面積 (A_p) は次式から求める。

$$A_p = K + \sqrt{K^2 + 8K\sigma_B}$$

ここで K 定数 (=2.7056)

σ_B 散乱、バックグラウンド、妨害の各成分の合成誤差

また、放射能に換算して

$$D.L. = \frac{1}{3.7 \cdot \epsilon \cdot r} \cdot \frac{\lambda t e^{\lambda t'}}{1 - e^{-\lambda t}} \cdot A_p \cdot \frac{Y}{W} \quad \text{pCi/unit} \quad (7)$$

ここで t 測定時間 (sec)

t' 試料採取から測定までの時間 (sec)

λ 崩壊定数 (sec^{-1})

ϵ 検出効率

r ガンマ線放出比

W 測定供試量

Y 新鮮量への換算係数

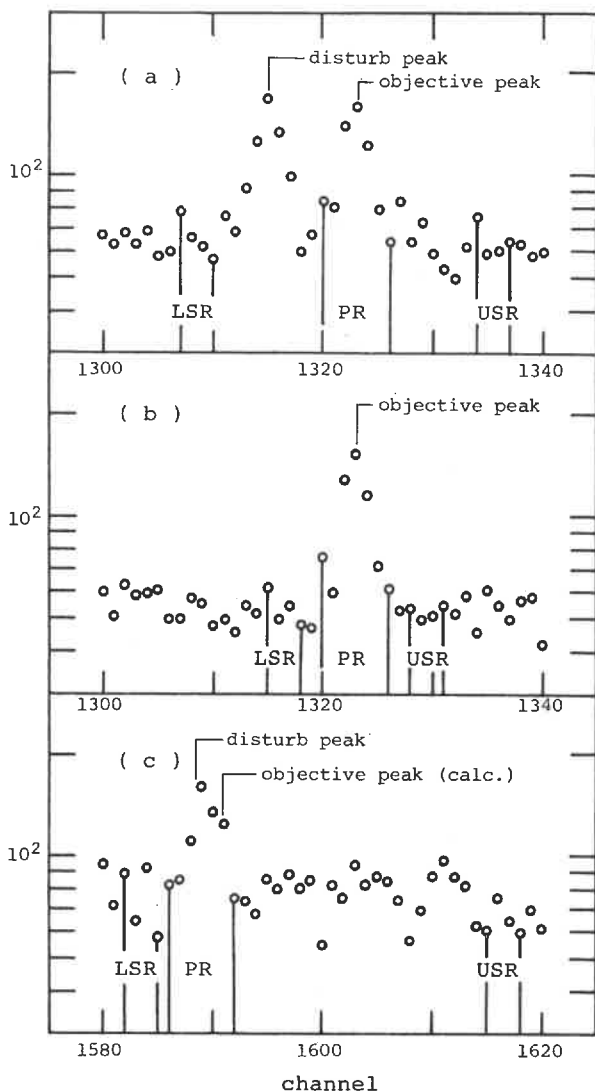


Fig. 7 Examples of area definitions.

LSR: lower scattering region

PR: peak region

USR: upper scattering region

V おわりに

ガンマ線スペクトル解析プログラム ARACC についてその概略を報告した。ARACC はここで述べた17のサブプログラム群のほか、テーブル作成、エネルギーチャンネルキャリブレーション、効率計算等のためのプログラム群があるが、これについては他の機会に報告する予定である。また、本センターの Ge システムは、別稿で示したとおり、⁴⁾ 1回の測定によってノーマル、アンチコンプトン、コインシデンスの各スペクトルデータを得ることができるが、ARACC はこのうちノーマルスペクトルのみを解析対象としている。現在、さらにアンチコンプトンスペクトルに対しても定量ができるよう改造を検討中であるが、¹³⁷Cs や ⁵⁴Mn 等、単一エネルギー放出核種については、ノーマルスペクトル用の効率曲線がそのまま使えそうである。

核実験が行われた後、数日ないし数週間は、通常環境中では見いだされない比較的半減期の短い核種が検出されることがある。しかし、このような核種は通常核データテーブルに登録されていないことが多い。このような時、テーブルの内容を書き換えることにより対応は可

能であるが、妨害ピークの処理などの点で限界がある。また、平常時においても、テーブル作成時に予測されなかったような核種が存在することがある。ARACC は前にも述べたように、あらかじめ測定対象核種がテーブルによって指定されている。従って、テーブルに書かれていない核種について、当然のことながら解析は行なわれず見落されることになる。これはオペレータがスペクトルを詳細に調べることで、ある程度防ぐことはできるが全ての試料について行なうのは余り実際的であるとはいえない。このため、前のアンチコンプトン組み込みと並行して、スペクトルデータの全領域にわたってピーク探索、エネルギー決定、ピーク面積計算程度までを自動的に行なう新しい解析コードを検討中である。

文 献

- 1) 放射能測定法シリーズ7, 科学技術庁 (1979)
- 2) SAVITZKY, A. and GOLAY, M. J. E.; *Anal. Chem.*, **36**, 1627 (1964)
- 3) 野口正安; γ 線スペクトロメトリー, p. 87, 日刊工業新聞社, 東京 (1980)
- 4) 中村栄一; 宮城原七年報, 1, 12 (1982)

調査研究報告

女川湾海底土中の¹³⁷Csおよび¹⁴⁴Ceの分布調査

菊池 格

I はじめに

宮城県では1983年(昭和58年)10月稼動予定の東北電力(株)女川原子力発電所周辺の環境放射能調査を、1981年(昭和56年)10月から実施している。本調査はこれに関連して、発電所操業前における女川湾海底土中の人工放射性核種の実態を把握することを目的として、特に¹³⁷Csおよび¹⁴⁴Ceの分布状況を調査したので報告する。

II 方法

試料は宮城県水産試験場所属の調査船「うみたか」により、湾内18ヶ所で採取した。Fig. 1にその調査地点を

示した。採泥器はスミスマッキングタイヤ式を使い、海底土の表層部分を採取した。得られた試料は約3日間自然乾燥した後、約100℃で乾燥した。これを木槌で軽く粉砕して石礫、貝殻等を除去した。次に2mmフルイで篩別した乾燥細土をさらに遠心式ボールミルにより粉砕した。粉砕試料はビニール袋に入れてよく混合した後、約100gを分取し、秤量した後直径60mmのタッパー容器につめてこれを測定試料とした。

測定はGeガンマ線スペクトロメータにより、約80,000秒測定した。スペクトルの解析は自動解析コードARACC¹⁾により行なった。

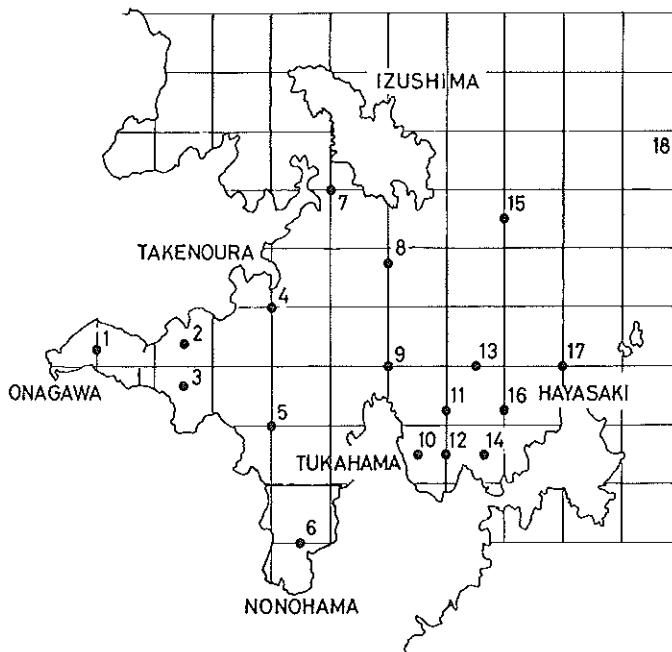


Fig.1 Location of sampling points at Onagawa bay.

III 測定結果および考察

^{137}Cs と ^{144}Ce の海底土中の測定結果を Table 1 に示す。
 ^{137}Cs の最高値は 284 pCi/kg 乾土、最低値は 11 pCi/kg 乾土
 で平均は 92 pCi/kg 乾土であった。

Table 1 Analytical results of ^{137}Cs and ^{144}Ce
 in sea sediment at Onagawa bay.

Station No.	^{137}Cs pCi/kg-dry	^{144}Ce pCi/kg-dry	Characteristics of sea sediment
①	278 ± 8	148 ± 29	mud
2	54 ± 4	ND, <33	"
3	72 ± 5	96 ± 24	"
4	96 ± 6	116 ± 23	"
⑤	171 ± 7	141 ± 28	"
⑥	261 ± 9	69 ± 26	"
7	162 ± 7	158 ± 26	"
8	96 ± 6	178 ± 24	" , sand
9	50 ± 5	57 ± 21	sand
10	11 ± 2	63 ± 16	shingle, shell
11	18 ± 3	56 ± 16	sand
12	16 ± 3	ND, <70	"
⑬	284 ± 10	100 ± 27	mud
14	23 ± 4	104 ± 20	shingle, shell
15	14 ± 3	ND, <51	sand
16	14 ± 3	ND, <35	"
17	22 ± 3	78 ± 9	"
18	12 ± 3	ND, <29	"

sampling date 22 Apr. 82

^{144}Ce については5検体が検出限界以下であってこれらを除いて最高値は178pCi/kg乾土、最低値は56pCi/kg乾土、平均は105pCi/kg乾土であった。

これらのデータが示すように測定値は、かなり大きなばらつきを示している。湾内の ^{137}Cs と ^{144}Ce の放射能濃度の分布状況を Fig. 2 に示す。

これらの放射能の分布状態は上記の結果より内湾付近の、かつ泥状の海底土試料が砂状の試料に比し放射能濃度が高い傾向が見られた。即ち ^{137}Cs については泥状試料の平均が164pCi/kgであり、砂質及び礫質試料では20pCi/kg 乾土であった。

^{144}Ce については泥質中の濃度の平均は126pCi/kg 乾土、砂質および礫質では74pCi/kg 乾土であった。

^{144}Ce については砂質や礫質でも放射能濃度が高いものも見られたが、検出限界以下の試料5検体のうち4検体が砂質の試料であった。

このように ^{137}Cs 、 ^{144}Ce の濃度分布の不均一性は海底土の性質による傾向があり、今後更に海底土の性質と関連して、海底土中の放射性物質を調査解析する必要があるものと考ええる。

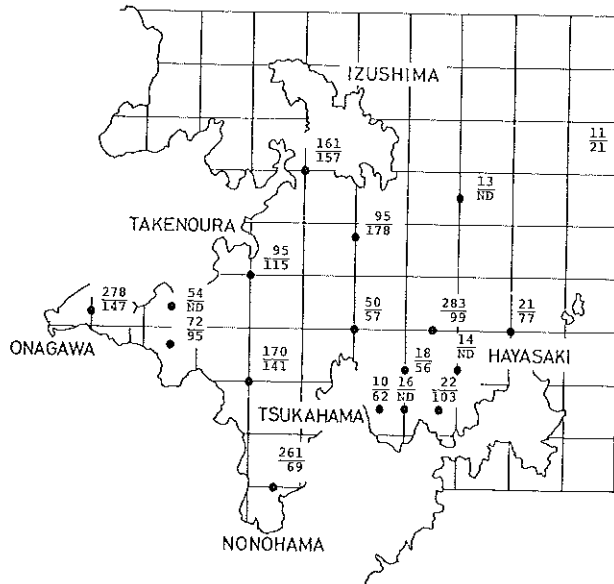


Fig. 2 Distribution of ^{137}Cs and ^{144}Ce in sea sediment at sampling points.

unit : pCi/kg-dry

upper value : ^{137}Cs concentration

lower value : ^{144}Ce concentration

この時は5回採取して1つの試料とした。

Table 1におけるNo.11はNo.1～No.8の混合試料である。

また、Fig. 1にはないが、Table 1におけるNo.12の試料は、No.1～No.9より約半年後の1982年11月5日に、No.1～No.8とほぼ同様の8地点から採取して混合し、1つの試料としたものである。この時のみは内径8cmの採土器を使用し、各地点からは1回のみ採取した。

なお、クローバーはNo.10の土壤試料と同じ日にFig. 1の斜線で示す部分より刈り取った。

3 試料の前処理

(1)陸土

採取した土壤試料は、試料ごとにステンレス製バットに入れて乾燥器で乾燥させ、木づちで砕いた後2mm目のふるいを通して石れきや植物根などを除去した。

ふるい下の細土は更にボールミルで微粉碎してから乾燥し、十分混合したのち乾燥重量を秤量した。こうして調製した試料はプラスチック製容器に密栓して保存し、適当量分取して分析に用いた。

(2)クローバー

採取したクローバーは軽く水洗した後水を切り、生重量を計った。これを乾燥してから赤外線ランプと電気炉を用いて450°C以下で灰化した。生成した灰を適当量分取して分析に用いた。

4 分析方法

(1)⁹⁰Sr

陸土中の⁹⁰Srの分析には乾燥土壌100gを取り、磁皿に入れて450°Cで数時間焼いて有機物を分解した。これを1ℓのテフロンビーカーに入れ、科学技術庁編の分析法²⁾に準じた方法で分析した。

この際、SrをCaと共にシュウ酸塩として分離する操作は桐田ら³⁾の方法によって2回行なった。この結果、ほとんどの試料についてSrの化学収率は90%以上となった。

また、土壌中の安定Sr濃度を以下に述べる方法によって分析し、Srの化学収率を補正した。即ち、乾土10gを⁹⁰Sr分析用試料と同様にNaOH-HCl抽出をした後Srを炭酸塩として分離し、これを塩酸に溶解した。この液を亜酸化窒素-アセチレンフレームを用いて原子吸光分析を行なった。

クローバー中の⁹⁰Srの分析には灰5gを使用し、ほぼ科学技術庁編の分析法によって分析した。

(2)¹³⁷Cs

陸土中の¹³⁷Csは、乾土約100gを秤量してプラスチック

ク容器に充填し、Ge半導体検出器を用いて定量した(計測システム及びデータ解析コードについては文献4及び5参照)。

クローバー中の¹³⁷Csは灰20gを使用し、陸土と同様にGe検出器を用いて定量した。

5 使用機器

(1)⁹⁰Srの測定

アロカ LBC-452U型低バックグラウンド2πガスフローカウンター

(2)安定Srの測定

島津 AA-640-13型原子吸光光度計

(3)¹³⁷Csの測定

プリンストンガンマテック 高純度Ge半導体検出器
関商事 MLM-11リストモード方式多重波高分析装置
デック PDP-11/04及びPDP-11/34A ミニコンピュータ

III 結果

1 陸土中の⁹⁰Sr及び¹³⁷Cs

Table 1は陸土中の⁹⁰Srと¹³⁷Csの測定結果を示す。放射能濃度は1km²あたりのmCi数で表わした。また同一試料中の¹³⁷Csと⁹⁰Srの濃度比の値も同Table中に示す。

(1)⁹⁰Sr

⁹⁰Srの値は、No.1～No.8の試料では、1.4～2.5mCi/km²の範囲にあり、平均値1.9mCi/km²であった。また試料間の変動係数は20%であった。

No.10の試料では12mCi/km²となり、No.1～No.8の平均値の約6倍の値であった。この理由は、1つには土質の違い(No.10の方は黒色土、No.1～No.8は砂質混じりの黒色土)、もう1つは耕作による放射能分布の変化が考えられる(No.1～No.8の場所は4～5年前は耕作していた)。

No.11の試料はNo.1～No.8の試料を同一面積相当量ずつ分取して混合したもので、この場合の値は2.3mCi/km²となり、No.1～No.8の平均値1.9mCi/km²に比べて少し高い値となった。これらの2つの値は本来一致すべきものであるが、これらの試料中の⁹⁰Sr濃度は土壤試料のうちではかなり低い方であるため、恐らく分析誤差のためによく一致しなかったものと思われる。

No.1～No.8の半年後にはほぼ同様の8地点から採取したNo.12の試料では3.0mCi/km²となり、No.1～No.8の平均値又はNo.11の値に比べて約50%程度高い値となった。これらの値の差は、後に述べるように、採取時期の違いによる⁹⁰Sr降下量増加分よりもかなり大きく、したがって採取場所の違いによる差と思われる。

Table 1 Analytical Results of ^{90}Sr and ^{137}Cs in Soil

Sample No.	Sampling Date	^{90}Sr (mCi/km 2) [†]	^{137}Cs (mCi/km 2) [†]	$^{137}\text{Cs} / ^{90}\text{Sr}$	Notes
1	6 May 1982	1.5 ± 0.1	27 ± 0.5	19	
2	6 May 1982	1.7 ± 0.1	23 ± 0.4	14	
3	6 May 1982	2.3 ± 0.1	20 ± 0.4	8.8	Average (No.1~No.8);
4	6 May 1982	1.4 ± 0.1	26 ± 0.5	18	^{90}Sr 1.9 (mCi/km 2) CV 20(%)
5	6 May 1982	2.5 ± 0.1	25 ± 0.4	10	^{137}Cs 24 (mCi/km 2) CV 17(%)
6	6 May 1982	2.3 ± 0.1	27 ± 0.5	12	
7	6 May 1982	1.9 ± 0.1	16 ± 0.4	8.3	$^{137}\text{Cs} / ^{90}\text{Sr}$ 13
8	6 May 1982	1.8 ± 0.1	27 ± 0.5	15	
9	6 May 1982	-	46 ± 0.6	-	
10	30 Nov.1981	12 ± 0.2	-	-	
11	6 May 1982	2.3 ± 0.2	23 ± 0.4	10	mixture sample (No.1 ~ No.8)
12	5 Nov.1982	3.0 ± 0.1	29 ± 0.5	9.6	

[†] Errors mean 1σ of measured numbers of counts.

Table 2 Analytical Results of ^{90}Sr and ^{137}Cs in Clover.

^{90}Sr (pCi/kg. fresh)	^{137}Cs (pCi/kg. fresh)	$^{137}\text{Cs} / ^{90}\text{Sr}$
62 ± 2	2.4 ± 0.2	0.04

(2) ^{137}Cs

^{137}Cs の値は、No.1~No.8の試料では、16~27mCi/km 2 の範囲にあり、平均値は24mCi/km 2 であった。また試料間の変動係数は17%であった。

No.9の試料では46mCi/km 2 となり、No.1~No.8の平均値の約2倍の値であった。この違いの理由は ^{90}Sr の場合と同様、土質の差又は耕作による分布の変化のためと思われる。

No.11の混合試料では23mCi/km 2 となり、No.1~No.8の平均値24mCi/km 2 とよく一致した。

No.12の試料では29mCi/km 2 となり、No.1~No.8の平均値又はNo.11の値より約20%程度高い。この差は ^{90}Sr と同様採取時間の違いによる降下量増加分よりもはるかに大きく、したがって採取場所の違いによる差と思われる。

(3) $^{137}\text{Cs} / ^{90}\text{Sr}$ 値

表1によると、 $^{137}\text{Cs} / ^{90}\text{Sr}$ の値はNo.1~No.8の試料では8.3~19の範囲で、平均値が13であった。一方、No.1~No.8の混合試料であるNo.11では10となった。平均値とNo.11とで値が違うのは ^{90}Sr の値の誤差による。

これらの比の値は、後に述べるように、降下物中の $^{137}\text{Cs} / ^{90}\text{Sr}$ 値1.6に比べて著しく高い。

2 クローバー中の ^{90}Sr 及び ^{137}Cs

Table 2はクローバー中の ^{90}Sr と ^{137}Cs の測定結果である。 ^{90}Sr は62pCi/kg・生、 ^{137}Cs は2.4pCi/kg・生となり、 ^{137}Cs に比べて ^{90}Sr の濃度は著しく高い値を示した。

IV 考 察

今回の調査で得られた表層陸土中の ^{90}Sr と ^{137}Cs のデータを、降下物中のこれら核種の降下量との関係で考察してみる。No.1~No.8の試料と、これらより半年後にほぼ同じ場所から採取したNo.12の試料のデータを比べると ^{90}Sr では1.1mCi/km 2 、 ^{137}Cs では5mCi/km 2 だけNo.12の方が高い。一方この半年間の ^{90}Sr と ^{137}Cs の降下量は、それぞれ約0.4mCi/km 2 及び0.6mCi/km 2 となる(文献6参照)。ただし ^{90}Sr 降下量は $^{137}\text{Cs} / ^{90}\text{Sr}$ が1.6として ^{137}Cs ・降下量より推定)。したがって半年間の陸土中 ^{90}Sr 及び ^{137}Cs 濃度の増加量は降下物からもたらされる増加量の何倍も

あることになり、矛盾する。よって、No.1~No.8の平均値とNo.12の値の差は、降下物による増加ではなく試料間のサンプリング誤差によるものと思われる。このことは、No.1~No.8の試料間の ^{90}Sr と ^{137}Cs の分析値の変動係数が約20%であることから推察される。言い換えれば、わずかな降下量の変動を陸土中の放射能分析によって知ることができないことを意味する。

次に、 $^{137}\text{Cs}/^{90}\text{Sr}$ の値について考察する。科学技術庁の報告書⁷⁾によると、本県の1974年~1982年における降下物中の $^{137}\text{Cs}/^{90}\text{Sr}$ の平均値は1.6であった(この値は核爆発における ^{137}Cs と ^{90}Sr の生成比とはほぼ一致している⁸⁾)。これに対して、今回の調査に用いた表層陸土中の $^{137}\text{Cs}/^{90}\text{Sr}$ の値は約13 (No.1~No.8の平均値)で、降下物よりも著しく高い。これは、この表層陸土(0~5cm)中では ^{137}Cs に比べて ^{90}Sr の方が非常に少ないことを示している。No.1~No.8の地点は旧畑地で、4~5年以上前には耕作を行っており、それ以前とは表層土の分布は変わっていると思われるのではっきりしたことは言えないが、このあたりの土壌では ^{137}Cs に比べて ^{90}Sr の方がかなり失われやすいように思われる。未耕地であるNo.10とNo.12では ^{90}Sr と ^{137}Cs のデータが同時に出ていないので $^{137}\text{Cs}/^{90}\text{Sr}$ の値はわからない。一方、世界各地で核実験が盛んに行なわれた1960年頃から現在までの ^{90}Sr と ^{137}Cs の積算降下量は、本県においてはそれぞれ約80mCi/km²及び130mCi/km²と計算される⁹⁾。これを今回の調査における表層陸土中の値と比べると、No.9(未耕地)においては ^{137}Cs が46mCi/km²で全降下量の約 $\frac{1}{3}$ 、またNo.10(未耕地)においては ^{90}Sr が12mCi/km²で全降下量の約 $\frac{1}{4}$ となる。即ち、0~5cmの表層陸土には全降下量のうちの一部分が残存しているのみである。

また、付近で採取したクローバーを分析した結果、降下物及び陸土中には ^{90}Sr よりもかなり多くの ^{137}Cs が含まれているにもかかわらず、 ^{90}Sr の方が ^{137}Cs に比べておよそ25倍も多く含まれていた。この原因は ^{137}Cs が葉面吸着されたのに対して ^{90}Sr は経根吸収されたためと思われる。この試料の場合は前処理段階において水洗しているため、葉面吸着していた ^{137}Cs が落ち更に ^{90}Sr との濃度差が大きくなったものと思われる。

V ま と め

現在くらいの低レベルの ^{90}Sr 及び ^{137}Cs の降下量を陸土の分析によって推定することは、陸土試料間のこれら核種濃度のバラツキが大きいため非常に困難である。しかし、分析精度を高めるためにこれ以上採取地点数を増やすことは、面積及び土質の均一性等の制限によって難かしい。したがってこうした目的のためには、根本的に他の手段を考えるべきと思われる。

今回の調査を行なった場所の表層陸土中には、 ^{90}Sr 及び ^{137}Cs のこれまでの全降下量のうちの一部分が残存しているのみである。特に ^{90}Sr の量は少なく、大部分は他へ流失したか、あるいは下層へ浸透したものと考えられる。また ^{90}Sr の場合は植物への取込みによる分布の変化もあると思われる。なお、今後は更にこれらの核種の垂直分布についても知っておく必要があると思われる。

文 献

- 1) 川瀬金次郎, 小林宇五郎, 小山誠太郎, 滝澤行雄; "環境と放射能-汚染の実態と問題点", p. 264(1971), 東海大学出版会
- 2) 科学技術庁; "放射性ストロンチウム分析法-昭和49年改訂-", p. 34(1974)
- 3) 桐田博史ほか, 土壌中 ^{90}Sr 定量法の検討, 日本分析センター広報, No2(1980)
- 4) 中村栄一, 宮城原七年報, 1, 12(1982)
- 5) 中村栄一, 宮城原七年報, 1, 24(1982)
- 6) 藤原秀一, 宮城原七年報, 1, 41(1982)
- 7) 科学技術庁, 環境及び各種食品等に関する放射能調査結果報告書, 昭和49年度分~昭和55年度分
- 8) M. アイゼンバッド; "環境放射能", p. 263(1979), 阪上正信 監訳, 産業図書
- 9) 渋谷政夫編著; "土壌汚染の機構と解析", p. 278(1979), 産業図書

調査研究報告

最適指標植物の調査

— よもぎの放射能について —

藤原 秀一

I はじめに

当センターでは、女川原子力発電所の試運転を1983年10月に控え、1981年10月より周辺地域の放射能調査を行っている。その一項目である指標植物について、どのような植物が、この地域において最も適しているか調査している。今回は周辺地域に比較的広範囲に分布している「よもぎ」を対象として取り上げた。当地域では現在、人工放射性核種の供給源は核実験による fallout のみなので、測定結果を降下物中の放射能と比較検討した。

II 調査の方法

1 試料の採取

原子力発電所敷地周辺に位置する、大石原、塚浜、前網、谷川の4地点について、1982年4月から10月にかけて、よもぎを採取した。1回の採取量は、各々の地点について茎のついた状態で4~5kgとした。

降下物については、センター車庫屋上に水盤面積5005cm²の大型水盤を設置し、毎月月末に採取した。

2 試料の前処理

よもぎは、葉についている土埃を除去するため、かろく水洗した後、茎から葉をむしり取り、茎は捨てた。この葉を水切りかごに入れ、約2時間水切りをした後で重量を計り、新鮮重量(kg-fresh)とした。これを110℃で乾燥し、赤外線電球で煙の出なくなるまで炭化した後、電気炉で灰化した。灰化は450℃で約20時間行った。

また、降下物は採取した全量を直径40cmの大型磁製皿を使い蒸発濃縮した。

3 試料の調製

よもぎは灰化によって得られた灰から20gを分取し、プレス機を用いて40mmφ×12mmの円柱状に固形化したものを41mmφ×12mmの容積をもつアクリル製容器に入れ、これを測定試料とした。

降下物は、61mmφ×12mmのアクリル製容器に入りきる程度まで蒸発濃縮し、スラリー状のまま密封して測定試料とした。

4 試料の測定

試料の測定は高純度ゲルマニウム半導体検出器を用いて、測定時間(Live Time)80,000秒にて行った。測定されたγ線スペクトルからの各核種の定量は、DEC社PDP-11/34Aミニコンピュータと自動定量解析プログラムARACCを用いた。測定結果を、よもぎに関してはTable 1、降下物に関しては、Table 2に示す。測定系、解析プログラムの詳細については、文献1)、2)を参照された。

5 Fallout核種の積算降下量

よもぎ中の放射能濃度との関係を調べるために、fallout核種の積算降下量を計算した。計算は次式を使って行った。

$$A(i) = A(i-1) \cdot \exp(-t \cdot \ln 2 / T) + B_i$$

ここで

$A(i)$: i 月末日の積算降下量 ($i=4\sim 10$)

$A(i-1)$: ($i-1$)月末日の積算降下量

B_i : i 月の降下物の測定値(降下量)

t : i 月降下物の採取期間の日数
(30日前後)

T : 各核種の半減期(日)

なお、当地域では、よもぎは3月末に芽を出し、11月頃枯れる。従って3月末における積算降下量をゼロとして翌月以降の積算値を計算した。この結果をTable 3に示す。また、積算降下量の時間的変化と、各地点ごとのよもぎの放射能濃度の採取時期による変化をFig. 1(a)~(d)に示す。

Table 1 Concentrations of artificial radionuclides in wormwoods. (pCi/kg-fresh)

Sampling Point	Nuclide	Sampling Date					
		82.4.28	82.5.12	82.6.9	82.7.6	82.9.8	82.10.15
OOISHIHARA	Cs-137	0.9 ± 0.2	-	1.6 ± 0.3	3.4 ± 0.4	2.6 ± 0.3	-
	Ce-144	N.D.	-	3.8 ± 1.2	9.1 ± 1.3	N.D.	-
TSUKAHAMA	Mn-54	N.D.	-	N.D.	0.9 ± 0.3	N.D.	-
	Cs-137	1.1 ± 0.2	-	1.6 ± 0.3	3.3 ± 0.4	4.1 ± 0.4	-
	Ce-144	4.4 ± 1.2	-	7.5 ± 1.3	9.2 ± 1.5	8.5 ± 1.6	-
MAEAMI	Cs-137	1.7 ± 0.2	2.0 ± 0.2	-	1.9 ± 0.3	2.6 ± 0.3	2.8 ± 0.3
	Ce-144	N.D.	3.0 ± 0.6	-	N.D.	3.0 ± 1.0	N.D.
YAGAWA	Cs-137	1.4 ± 0.3	1.9 ± 0.3	2.2 ± 0.3	4.9 ± 0.5	3.4 ± 0.3	5.0 ± 0.4*
	Ce-144	N.D.	2.7 ± 0.9	5.6 ± 1.5	13.6 ± 1.7	N.D.	N.D.

N.D. : Not detected

* : Sampling Date on 82.10.19

- : No Sampling

Table 2 Concentrations of artificial radionuclides in monthly deposition* (pCi/m²)

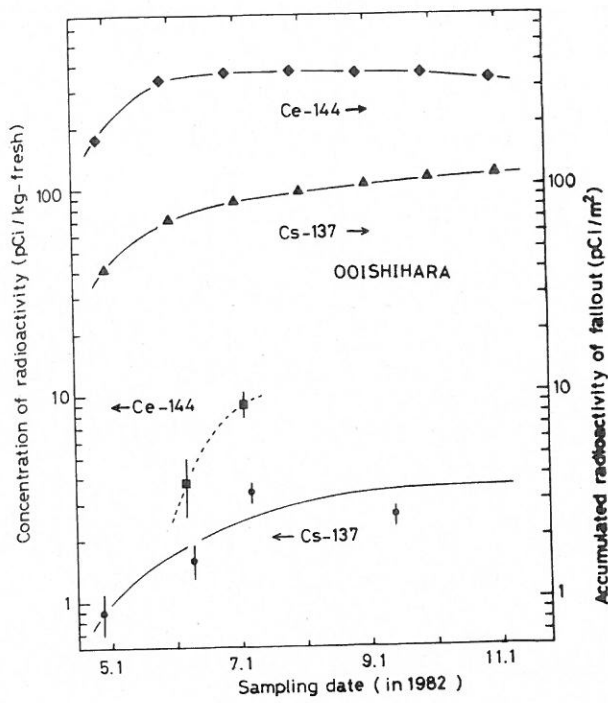
Nuclide	Sampling Date						
	82.4.30	82.5.31	82.6.30	82.7.30	82.8.31	82.9.30	82.11.2
Mn-54	4.6 ± 0.4	3.7 ± 0.6	1.8 ± 0.3				
Zr-95	5.9 ± 0.7	4.0 ± 1.0	1.2 ± 0.4				
Nb-95	16.0 ± 0.7	13.4 ± 1.0	4.0 ± 0.5				
Ru-106	56.2 ± 4.6	52.7 ± 6.4	25.3 ± 3.3	14.7 ± 3.7		9.8 ± 2.3	
Cs-137	41.2 ± 1.0	30.8 ± 1.2	15.7 ± 0.7	9.9 ± 0.7	6.0 ± 0.6	7.8 ± 0.4	6.2 ± 0.6
Ce-144	175 ± 4	160 ± 7	63.2 ± 3.2	31.2 ± 2.9	17.3 ± 2.8	19.3 ± 2.2	11.8 ± 2.3

* Sampled at ERRIM

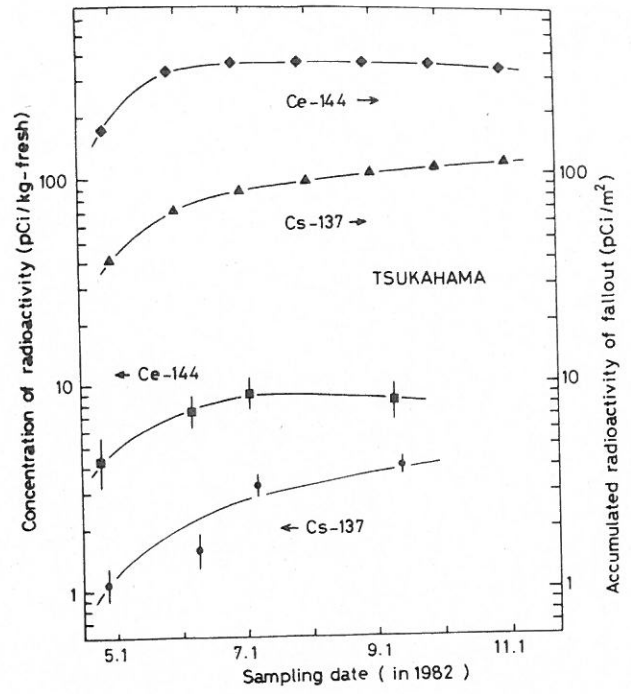
Table 3 Artificial radionuclide accumulations calculated from the value of monthly deposition* (1982.4-1982.10). (pCi/m²)

Nuclide	Date						
	82.4.30	82.5.31	82.6.30	82.7.30	82.8.31	82.9.30	82.11.2
Mn-54	4.6 ± 0.4	8.0 ± 0.7	9.3 ± 0.7				
Zr-95	5.9 ± 0.7	8.2 ± 1.1	7.1 ± 0.9				
Nb-95	16.0 ± 0.7	22.1 ± 1.1	16.2 ± 0.8				
Ru-106	56.2 ± 4.6	106 ± 8	126 ± 8	134 ± 8			
Cs-137	41.2 ± 1.0	71.9 ± 1.6	87.5 ± 1.7	97.2 ± 1.8	103 ± 2	111 ± 2	117 ± 2
Ce-144	175 ± 4	322 ± 8	363 ± 8	368 ± 8	358 ± 8	352 ± 8	337 ± 8

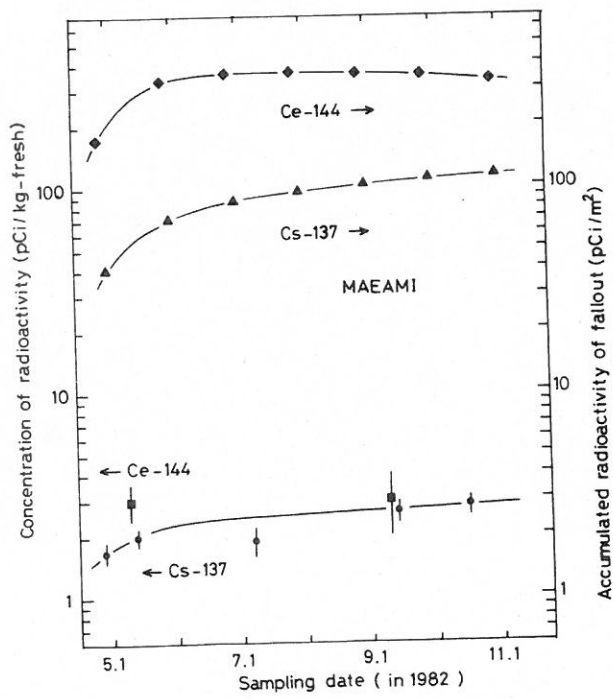
* Sampled at ERRIM



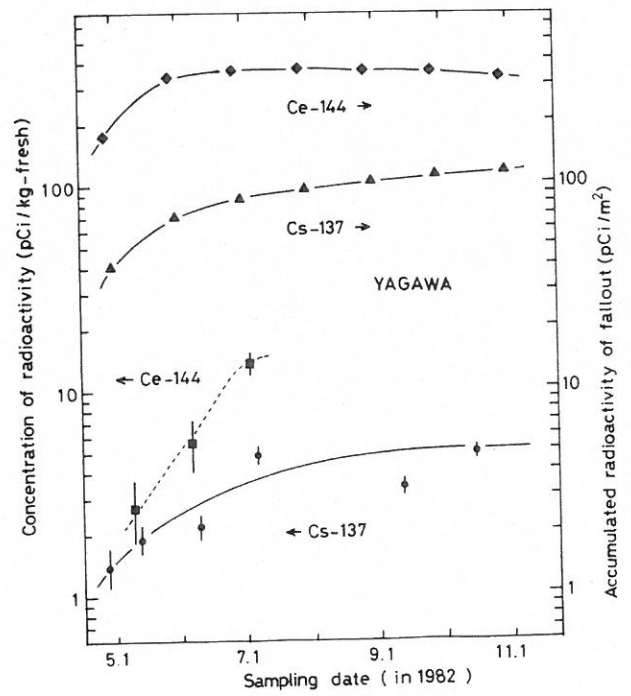
(a)



(b)



(c)



(d)

Fig. 1 The concentration of radioactivity in wormwood and accumulated radioactivity of fallout vs. sampling date.

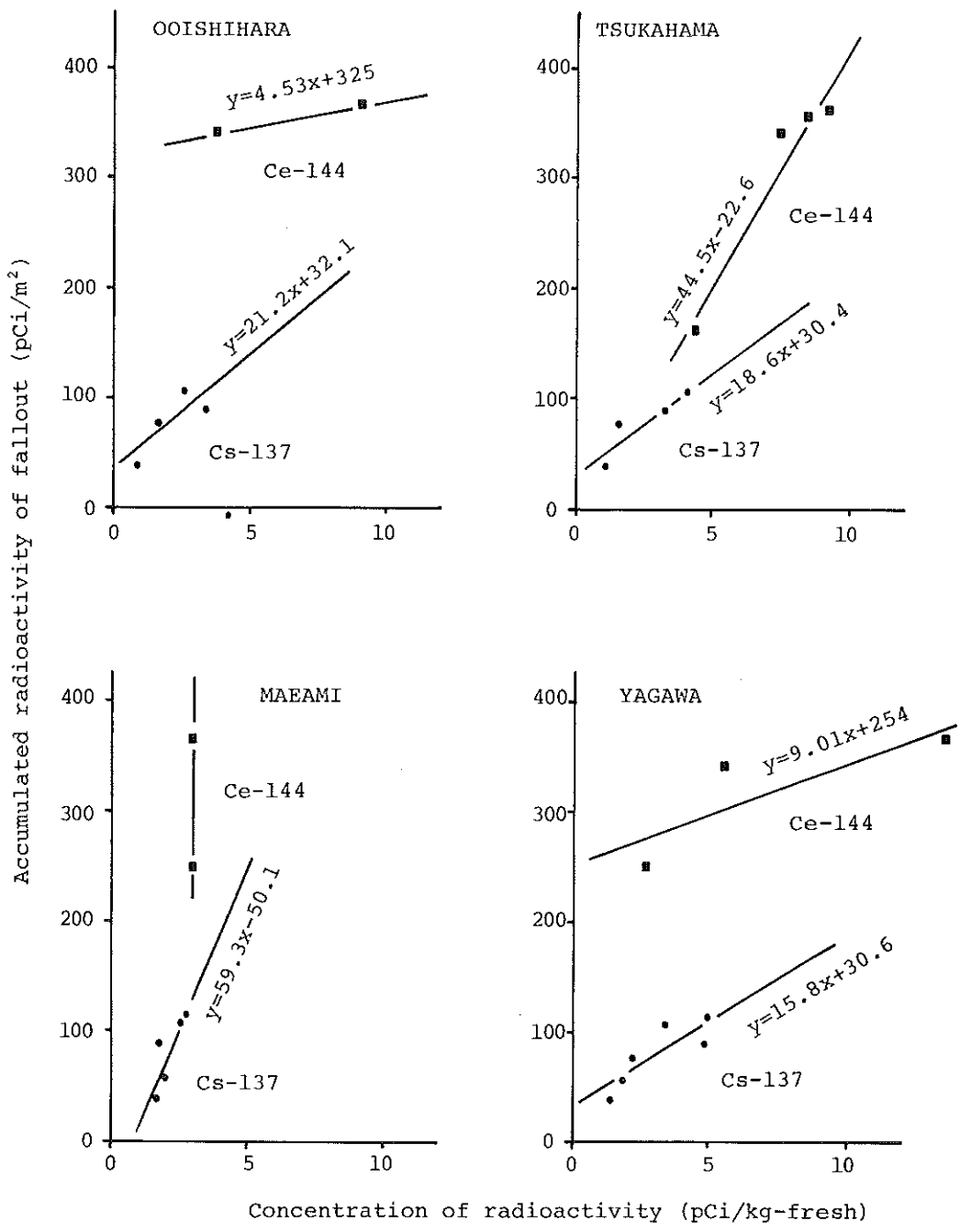


Fig. 2 Correlation between the accumulated radioactivity of fallout* and the radioactivity concentration in wormwood.

* The accumulated radioactivity of fallout is calculated by interpolation or extrapolation from monthly deposition.

III 結果と考察

^{137}Cs と ^{144}Ce はどの地点のよもぎからも検出された。この2核種について、積算降下量との関係を調べるために相関係数を求めた。それを Table 4 に示す。

Table 4 Correlation coefficient between the accumulated radioactivity of fallout and the concentration of radioactivity in wormwood.

Location	Cs-137	Ce-144
OOISHIHARA	0.816	1.00
TSUKAHAMA	0.908	0.973
MAEAMI	0.869	-
YAGAWA	0.853	0.831

これより、前網の ^{144}Ce を除いて、積算降下量とよもぎの放射能濃度のあいだには強い正の相関があることがわかる。

つぎに、積算降下量とよもぎの放射能濃度を用いて直線回帰を行った。結果を Fig. 2 に示す。

これにより前処理を含む測定系の検出限界値に相当する積算降下量を求めた。検出限界値は、試料中の ^{40}K 濃度、試料採取から測定までに要した時間、試料量および測定時間によって変化する。今回、19試料を測定したがその平均値として、試料中の ^{40}K 濃度は 4560pCi/kg-fresh 、採取から測定までの時間は 1412hour 、試料量は 1.28kg-fresh 、検出限界値は 0.97pCi/kg-fresh (^{137}Cs)、 3.7pCi/kg-fresh (^{144}Ce) であった。

また、 ^{137}Cs では、各地点について

$$\text{大石原 } y = 21.2x + 32.1$$

$$\text{塚 浜 } y = 18.6x + 30.4$$

$$\text{前 網 } y = 59.3x - 50.1$$

$$\text{谷 川 } y = 15.8x + 30.6$$

の回帰直線が得られた。検出限界値と前網を除く3地点の

回帰直線より、 ^{137}Cs では、積算降下量が 50pCi/m^2 前後あれば、当センターの処理測定方法で検出限界値以上の測定値を得られることがわかった。

前網のよもぎの放射能濃度の変化は、他の3地点とは異なっている。これは採取地点が道路沿いにあり、6月中旬に路肩の草刈りが行われたためと考えられる。草刈りにより半分が新芽に生え替わったと仮定すると ^{137}Cs のよもぎ中の濃度と積算降下量のあいだの相関係数 (r) が、 $r = 0.962$

と大きく改善される。また、 ^{137}Cs の回帰直線も

$$y = 27.2x - 4.12$$

と他の3地点の式に近づく。

^{144}Ce に関しても、7月6日採取した試料の測定値が検出限界以下になったのは、やはり、刈り取りによって、よもぎの ^{144}Ce 蓄積量が減少したのが原因と考えられる。そして9月になって、ようやく検出限界以上に蓄積されたと思われる。

IV ま と め

82年4月から10月まで原子力発電所周辺地域の4地点を選んで、よもぎの放射能調査を実施した。その結果、よもぎの放射能濃度は、大型水盤による降下物中の放射能濃度から推定した積算降下量と強い相関を示した。特に ^{137}Cs については、 1m^2 あたりの積算降下量とよもぎ中の ^{137}Cs 濃度の比は、地点によらずほぼ一定の値を示し、降下量に対する良い指標になり得ると考えられる。このためには、採取地点はよもぎの生育期間中に草刈りが行われない場所を選ぶことが、少なくとも必要である。

^{144}Ce については、積算降下量と正の相関があるように思われるが、採取から測定までの期間が長びき検出限界を越えた測定値が少なかったため、はっきりした傾向はつかめなかった。

文 献

- 1) 中村栄一; 宮城原七年報, 1, 12 (1982)
- 2) 中村栄一; 宮城原七年報, 1, 24 (1982)

調査研究報告

環境試料中のSr, CaおよびKの 原子吸光分析法について

石川 陽一

I はじめに

環境放射能を調査するに当り、放射性核種の環境における分布又は挙動を知る上で、環境中のそれらの安定元素の濃度又は化学的性質の似た元素の濃度を知ることが重要である。現在、環境試料の放射性 Sr を分析するには科学技術庁編の分析法¹⁾が広く用いられている。しかし、この分析法で用いられている安定 Sr 又は Ca の分析方法は、これらの元素を一たんシュウ酸塩として分離する操作を含むため操作が複雑であり、しかも Sr の値が全般に低い値を与える、など改良すべき点がある。特に海藻試料においては、元々試料中に含まれる安定 Sr が多いために、⁹⁰Sr を分析する際 Sr キャリアーを添加する必要がなく、したがって Sr の放射化学的収率を求めるに当っては、安定 Sr の分析精度の良いことが望まれる。そこで、本研究では、灰にした試料の酸抽出液を用いて、原子吸光法により直接 Sr 及び Ca を定量する方法について検討し、良好な結果を得た。まず、試料としては Sr 及び Ca の濃度の保証値が与えられている環境標準試料リョウブ^{2),3)}を用いて、幾通りかの方法で Sr, Ca、及び K の定量を行なった。その結果、正確な分析法を確認し、次いで、他の環境試料として茶、玄米、及びほんだわら（褐藻の一種）についても検討した。

II 方 法

1 試料原液の調製

(1)環境標準試料リョウブ

ほぼ試料に添付されている取扱方法に準じて、1びんの全量(約11g)を小型の磁製皿に移して乾燥器中に入れ、約85℃にて6時間乾燥した。これをデシケータ中で放冷して乾燥重量を計った。リョウブ試料中の元素濃度の保証値はこの乾燥重量をもとに表わされている。

次に乾燥試料は乾式灰化によって有機物を分解した。即ち、まず赤外線ランプによって徐々に焼いて大体灰化し、更に電気炉中に入れて400℃以下で一昼夜灰化した。

得られた灰を全量100mlピーカーに移し、6N-HCl約15mlを添加してホットプレート上で80~90℃にて約2時間加熱した。次にNo.5 Cのろ紙でろ過し、ろ紙上の残渣は再度赤外線ランプと電気炉で灰化した。1回目と同様に6N-HClで加熱抽出後No.5 Cのろ紙でろ過した。1回目のろ液と2回目のろ液は合わせ、100mlメスフラスコに入れ定容とした。これを試料原液とし、適当量ずつ分取して Sr, Ca、又は K の測定に用いた。

(2) 茶

日本分析センターより提供を受けた茶の粉末試料をほぼ(1)のリョウブと同様に乾式灰化した(ただし電気炉の温度は450℃に設定)。次にやはりリョウブと同様に6N-HClで2回加熱抽出を繰り返し、試料原液を調製した。これを適当量分取して Sr 又は Ca の測定に用いた。分析値は乾燥重量をもとにして表わす。

(3)ほんだわら

付近の海から採取したほんだわらを水道水で軽く水洗後2~3時間水を切り、生重量を計った。分析値はこの生重量をもとにして表わす。生試料は乾燥してから(1)、(2)と同様に灰化-HCl抽出を行ない、試料原液を調製した。これを適当量分取して Sr の測定に用いた。

(4)玄米

付近の農家から入手した玄米をそのまま秤量して生重量とした。分析値はこの生重量をもとにして表わす。生試料は乾燥した後、(1)~(3)と同様に処理して試料原液を調製した。これを適当量分取して Sr の測定に用いた。

2 原子吸光分析

(1)使用機種

島津 AA-640-13型原子吸光光度計を用いた。

(2)試薬

ほとんどの試薬は和光純薬製特級規格のものを使用した。酸化ランタンのみは99.99%の純度のもの(和光、光学用)を用いた。

(3)原子吸光測定用標準試料

Sr, Ca, 及び K の原子吸光測定用標準試料としては、和光純薬又は関東化学製の 1000 ppm 標準溶液を使用した。

(4)分析手法

Sr 及び Ca を原子吸光法で分析する場合、一般に、対象となる試料の種類や用いるフレームの種類によって前処理方法や添加剤の種類・量が異なる。

これらの元素を空気-アセチレンフレームを用いて測定する際は、Al, Si, 及び P 等によって著しい負の干渉を受けることが知られている。^{4)~6)}これらの干渉を除く方法としては、科学技術庁編の分析法¹⁾のように Sr 及び Ca をシュウ酸塩として他元素から分離したり、又は La など多量に添加する方法がある⁴⁾(Caの測定では多量の Sr も添加剤として有効)。

一方、武者ら⁵⁾によると、Sr の測定においては、試料液に多量の K を添加して亜酸化窒素-アセチレンフレームを用いる方法により、多数の共存元素の干渉を除くことができるかとされている。

また、K の測定においては、K 原子のイオン化を抑えるために他のアルカリ金属元素の添加が有効であるとされている。

本研究においては、これらの方法を標準試料リョウブ及び他の環境試料の茶、玄米、及びほんだわらに適用して結果を比較検討した。Table 1 に、試料及び各元素ごとの分析方法を一覧表で示す。

Table 2 にはこれらの元素を原子吸光法で測定した時の測定条件を示す。

Table 1 Analytical Methods and Results.

Sample Name	Element	Analytical Methods				Results 4)	Notes
		Sample 1) Preparation	Interference Measurement Preventant	Method 2)	Plams 3)		
Pepperbush	Sr	1	-	std.	air-acety.	37.0 µg/g	Certified Value; 36 ± 4 µg/g
			-	calb.	air-acety.	28.8 µg/g	
			La 1%	std.	air-acety.	36.6 µg/g	
			La 1%	calb.	air-acety.	33.8 µg/g	
			K 2000ppm	std.	nit.ox.-acety.	36.9 µg/g	
			K 2000ppm	calb.	nit.ox.-acety.	36.9 µg/g	
Pepperbush	Ca	1	La 1%	std.	air-acety.	28.9 µg/g	Certified Value; 1.38 ± 0.07wt.%
			-	std.	air-acety.	1.44 wt.%	
			-	calb.	air-acety.	1.44 wt.%	
			Sr 1000ppm	std.	air-acety.	1.41 wt.%	
			Sr 1000ppm	calb.	air-acety.	1.43 wt.%	
			Cs 1000ppm	calb.	air-acety.	1.54 wt.%	
Tea Leaves	Sr	1	La 1%	std.	air-acety.	12.6 µg/g	Analytical Value; ⁵⁾ 12 µg/g
		2	La 1%	std.	air-acety.	11.7 µg/g	
	Ca	1	Sr 1000ppm	std.	air-acety.	0.255 wt.%	Analytical Value; ⁵⁾ 0.283 wt.%
		2	Sr 1000ppm	std.	air-acety.	0.256 wt.%	
		1	Sr 1000ppm	calb.	air-acety.	0.281 wt.%	
	Broun Rice	Sr	1	La 1%	std.	air-acety.	0.333 µg/g
1			K 2000ppm	std.	nit.ox.-acety.	0.289 µg/g	
Sargassum	Sr	1	La 1%	std.	air-acety.	185 µg/g	
		2	La 1%	std.	air-acety.	166 µg/g	
		3	La 1%	std.	air-acety.	164 µg/g	

1) 1 ;The HCl extract of sample ash was diluted by distilled water. 2 ;The separated oxalate, previously burned, was dissolved in dil-HCl. 3 ;The oxalate was dissolved directly in hot HCl.

2) std. ;standard addition method, calb. ;calibration curve method

3) acety. ;acetylene, nit.ox. ;nitrous oxide

4) In Pepperbush and Tea Leaves the values are based on the dry weight, but in others on the fresh weight.

5) These values are by Japan Chemical Analysis Center.

Table 2 Experimental conditions in atomic absorption spectrometry.

Element	Flame aux.-fuel	Pressure (kg/cm ²) aux.-fuel	Flow Rate (l/min) aux.-fuel	Wavelength (nm)	Lamp Current (mA)	Slit Width (Å)	Burner Height (mm)
Sr	air-acety.	1.5-0.5	10-2.5	460.7	5	3.8	9
Sr	nit.ox.-acety.	1.5-0.5	7-5.7	460.7	5	3.8	1
Ca	air-acety.	1.5-0.5	10-2.5	422.7	6	3.8	9
K	air-acety.	1.5-0.5	10-2.5	766.5	5	3.8	5

* Spectrometer; Shimadzu AA-640-13

Lamp; Hollow cathode lamp (Hamamatsu TV)

** In all cases, measurements were done in auto-background-correction mode and integral mode (integral time; 6 sec).

*** Burnerslot length is 100 mm in air-acetylene flame and 50 mm in nitrous oxide-acetylene flame.

III 結 果

Table 1に、試料及び元素ごとの結果を一覧表で示す。

1 環境標準試料リョウブ

(1) Sr

リョウブ中のSrの測定は、前処理としてシュウ酸塩分離をしない場合とした場合、及び干渉抑制剤の添加の有無、標準添加法を用いるか検量線法を用いるか、またフレームの種類等の組合わせにより、全部で7通りの方法で行なった。備考欄にはSrの保証値を示す。

これらの結果によると、シュウ酸塩分離をしない場合の標準添加法はいずれも保証値 $36 \pm 4 \mu\text{g/g}$ とよく一致する。これに対して、検量線法における値は、亜酸化窒素-アセチレンフレームを用いた場合以外は保証値と一致しない。ただし、Laを添加した場合は一応保証値の誤差範囲内に入っている。

以上のことより、次のようなことが言える。即ち、空気-アセチレンフレームを用いた検量線法では、La未添加の場合、恐らくAl、Si、又はP等による負の干渉のために吸光度が減少し、正しい値が得られない。Laを1%添加することにより、ある程度これらの干渉が除去されて保証値に近い値となる。更に、亜酸化窒素-アセチレンフレームを用いることにより干渉は完全に除去される。Fig. 1はシュウ酸塩分離をせずにLaを1%添加し、空気-アセチレンフレームを用いて測定した場合の標準添加法及び検量線法における検量線を示す。両者の検量線を比較すると、(a)の標準添加法の方が(b)の検量線法に比べて傾きがわずかに低い。これはLaを1%添加してもまだ干渉が除ききれないことを示している。一方 Fig. 2は亜酸

化窒素-アセチレンフレームを用いた場合の検量線を示すが、この場合は(a)の標準添加法と(b)の検量線法における傾きはほぼ一致している。これはこのフレームを用いると干渉がほぼ完全に除去されることを示している。もちろんこのことは測定液中の妨害元素濃度にも関係している。亜酸化窒素-アセチレンフレームを用いた測定ではAl、Si、及びPの濃度は、それぞれ約6、20、10 ppmであった(文献3のデータによる計算値。)また空気-アセチレンフレームを用いた場合は大体これらの倍の濃度である。

一方、Table 1において、SrをCaと共にシュウ酸塩として分離した試料では、測定値が $28.9 \mu\text{g/g}$ となり、保証値 $36 \pm 4 \mu\text{g/g}$ に比べて約20%低い値となった。これはシュウ酸塩分離の際にSrが完全に共沈しなかったためと思われる。

(2) Ca

Caは空気-アセチレンフレームのみを用いて測定したが、標準添加法及び検量線法とも保証値 $1.38 \pm 0.07 \text{ wt} \%$ とほぼ一致した。また、干渉抑制剤(Sr 1000 ppm)の有無には無関係であった。これは試料中のCa含有量が高いために、測定試料調製の段階で妨害元素の濃度が十分薄まったためと思われる。

(3) K

空気-アセチレンフレームを用い、Csを1000 ppm添加して検量線法で測定したところ保証値 $1.51 \pm 0.06 \text{ wt} \%$ とよく一致する値が得られた。

2 茶

(1) Sr

茶試料中のSrは、一たんシュウ酸塩として分離した試

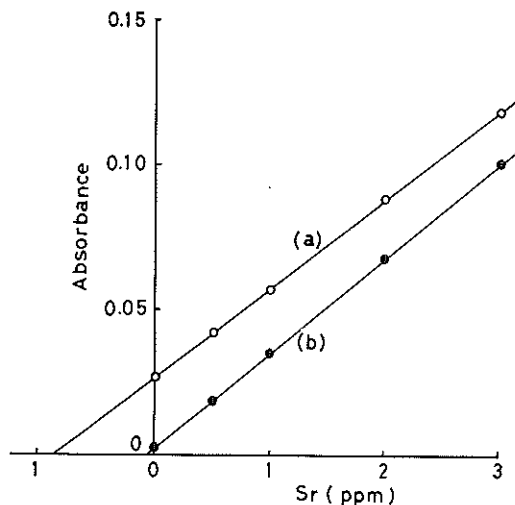


Fig. 1 Calibration Curves for Sr in pepperbush.*

(Air-acetylene flame is used,)

(a); standard addition method

(b); calibration curve method **

*In both methods, La is added to 1% as interference preventant.

**In (b), because of Sr impurity in La, the calibration line doesn't through the origin.

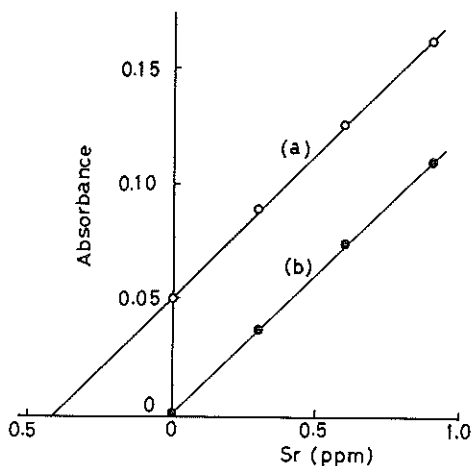


Fig. 2 Calibration Curves for Sr in pepperbush.*

(Nitrogen oxide-acetylene flame is used,)

(a); standard addition method

(b); calibration curve method

*In both methods, K is added to 2000ppm as interference preventant.

料では、リョウブと同様、シュウ酸塩分離をしなかった試料よりも低い値を示した。これはやはりシュウ酸塩分離の際にロスしたものと思われる。

(2) Ca

Caの値は、標準添加法を用いたときはシュウ酸塩分離をした場合としなかった場合とではほぼ一致した。また、シュウ酸塩沈殿を行なった残液中の残存Ca量を原子吸光法で測定してみたが、全く検出されなかったことからCaはシュウ酸塩として完全に分離できたと思われる。

しかし、シュウ酸塩分離をせずに検量線法で測定した場合は、標準添加法よりも約10%高い値となった。こちらの値の方が日本分析センターの分析値に近い。これらの値の不一致の理由については検討を要する。

3 玄米

灰試料の塩酸抽出液を用いて、空気-アセチレン及び亜酸化窒素-アセチレンフレームの両方でSrを測定して結果を比較した。ただし、標準添加法を用いた。

Fig. 3はLaを1%添加し、空気-アセチレンフレームを用いた場合の検量線を示す。図中で(a)は標準溶液のみ

による検量線、また(b)は試料を含む標準添加法による検量線を示す。直線の傾きは後者の方が著しく低く、これは恐らく米中に多量に含まれるリン酸による干渉のためと思われる。

一方、Fig. 4は亜酸化窒素-アセチレンフレームを用いた場合の検量線を示す。図中で(a)は標準溶液のみ、(b)は試料を含む標準添加法における検量線を示す。このフレームを用いた場合は干渉がほぼ除去され、(a)、(b)両者の直線の傾きは大体一致している。

4 ほんだわら

Laを1%添加して空気-アセチレンフレームを用いてSrを測定した。ただし、標準添加法によった。

この結果、灰試料の塩酸抽出液を用いた場合は185 μ g/gであった。また、Caと共にシュウ酸塩として分離した場合は、それを焼いてから塩酸に溶解した試料では166 μ g/g、直接塩酸に溶解した試料では164 μ g/gであった。したがって、シュウ酸塩として分離した場合は、リョウブ及び茶と同様、灰の塩酸抽出液を直接用いた試料より低い値を示した。

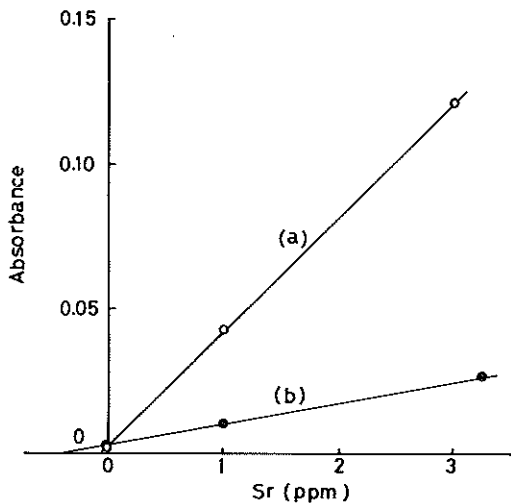


Fig. 3 Calibration Curves for Sr in Brown Rice.*

(Air-acetylene flame is used.)

(a); calibration curve method**

(b); standard addition method***

* In both methods, La is added to 1% as interference preventant.

** In (a), because of Sr impurity in La, the calibration line doesn't through the origin.

*** In (b), perhaps by the chemical interference of phosphate, the slope of the line is considerably decreased as compared with (a).

IV ま と め

環境試料としてリョウブ (標準試料)、茶、玄米、ほんだわらを選び、Sr、Ca、又はKを原子吸光法で定量して以下のような結果を得た。

(1)標準試料リョウブ中のSrは、灰試料の塩酸抽出液を用いる標準添加法により、La添加の有無及びフレームの種類によらず保証値とよく一致した。また、亜酸化窒素-アセチレンフレームを用いた場合は、標準添加法及び検量線法のいずれも保証値とよく一致した。しかし空気-アセチレンフレームを用いた場合は、検量線法では保証値より低い値となった。SrをCaと共にシュウ酸塩として分離するシュウ酸塩沈殿法では保証値より低い値となった。

(2)標準試料リョウブ中のCaは、灰の塩酸抽出液を用いて空気-アセチレンフレームで測定することにより、保証値とよく一致した。

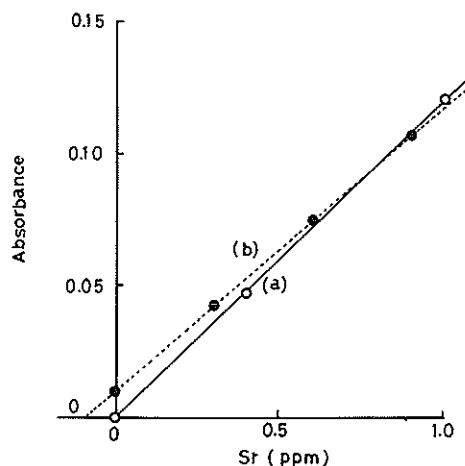


Fig. 4 Calibration Curves for Sr in Brown Rice.*

(Nitrous oxide-acetylene flame is used.)

(a) solid line; calibration curve method

(b) dotted line; standard addition method

* In both (a) and (b), K is added to 2000ppm as interference preventant.

(3)標準試料リョウブ中のKは、灰の塩酸抽出液を用いて空気-アセチレンフレームで測定することにより、保証値とよく一致した。

(4)茶中のSrはシュウ酸塩沈殿法では、灰の塩酸抽出液を用いた場合より低い値となった。

(5)茶中のCaは灰の塩酸抽出液を用いた場合とシュウ酸塩沈殿法とで、値が一致した。

(6)玄米中のSrの定量では亜酸化窒素-アセチレンフレームが有効であった。

(7)ほんだわら中のSrの定量においても、シュウ酸塩沈殿法では低めの値となった。

(8)環境試料中のSrを定量する際、単にSrを試料中に含まれているCaと共にシュウ酸塩として沈殿させる方法では、Srの一部がロスし、正しい値を与えない。したがって、本研究におけるように、灰試料の塩酸抽出液を直接原子吸光分析の方が操作も簡単で正確であると思われる。この場合、亜酸化窒素-アセチレンフレームを用

いる場合は標準添加法及び検量線法のいずれも有効である。空気-アセチレンフレームを用いる場合は標準添加法が有効である。

文 献

- 1) 科学技術庁; "放射性ストロンチウム分析法-昭和49年改訂-", p. 60 (1974)
- 2) 岡本研作; 環境標準試料-リョウブ, 池底質試料について-; ふんせき, 89, 319 (1982)
- 3) OKAMOTO, K.; "Preparation, Analysis and Certification of PEPPERBUSH Standard Reference Material", 国立公害研究所報告, 第18号 (1980)
- 4) 不破敬一郎, 下村 滋, 戸田昭三; "最新原子吸光分析-原理と応用-", (1980), 廣川書店.
- 5) 藤田哲雄, 重松恒信; 分析化学, 19, 893 (1970)
- 6) 武者宗一郎, 宗森 信, 細垣隆一; 分析化学, 19, 1618 (1970)

資 料

女川原子力発電所周辺の 環境放射能調査結果

1981年(昭和56年)10月から、1982年(昭和57年)12月までに行った、東北電力(株)女川原子力発電所周辺の環境放射能調査結果を表-1から表-11に示した。現在(1983年3月)、発電所は建設段階にあり、従って、調査の主たる目的は周辺地域のバックグラウンド・レベルの把握である。なお、一部試料については対照地のバックグラウンドを調べるため、県内他地域の試料についても測定を行なっている。

試料の採取地点、および測定法については「女川原子力発電所環境放射能及び温排水測定結果」(宮城県)を参照されたい。なお、 ^{90}Sr のみは放射化学分析による結果である。

結果の表記法は以下のとおりである。

1 結果の表示

試料の放射能濃度が検出限界濃度に等しいか、または超えた場合のみ、その値を表示し、その時の統計誤差を併記する。

濃度が検出限界値未満の時は、二種類の表示法による。すなわち、データ解析の結果、目的核種の光電ピークが認められた時は、その時の検出限界値をカッコでくくって表示する。ピークが存在しない時は「-」(ハイフン)で表示し、検出されなかったことを示す。

分析の対象としなかった核種の濃度は空白とする。

2 検出限界値以上の濃度値の表記法

濃度値の表記は、原則として有効数字2桁とし、かつ小数点以下1桁目までとする。有効桁の次の桁、または小数点以下2桁目は四捨五入する。

ただし、以下の場合はこの限りでない。

(1)陸水および海水については、有効数字2桁とし、かつ小数点以下2桁目まで表す。

(2)浮遊塵については、小数点以下3桁目まで表わす。

(3)いずれの場合も、表わされた有効桁の次の桁を四捨五入する。

(例) 一般の試料	陸水、海水	浮遊塵
118.30→120	1.416→1.4	0.1087→0.109
5.02→5.0	0.087→0.09	0.0051→0.005
0.04→0.0	0.009→0.01	0.0003→0.000

3 誤差の表記法

誤差は有効数字1桁または2桁で表わし、かつ小数点以下1桁目までとする。有効桁の次の桁、または小数点以下2桁目を四捨五入する。

(1)誤差の最上位桁の位が、濃度の最上位桁の位と等しい場合は、誤差の有効桁数は濃度のそれと同じとする。

(例) 69.07 ± 13.32	→	69 ± 13
0.87 ± 0.11	→	0.9 ± 0.1

(2)誤差の最上位桁の位が、濃度の第2桁の位と等しい場合は、誤差の有効数字は1桁とする。

(例) 36.10 ± 1.44	→	36 ± 1
0.75 ± 0.069	→	0.8 ± 0.1

(3)濃度値と誤差値のオーダーが2桁以上異なる場合、濃度の有効数字は最大3桁とし、3桁目の位にある誤差の値を併記する。ただしこの場合も、小数点以下は1節に従うものとする。

(例) 2230.75 ± 19.1	→	2230 ± 20
9.63 ± 0.044	→	9.6 ± 0.0

(4)誤差の最上位桁の位が濃度の第4桁目の位と等しい時は、(3)に従うとともに、誤差の第1桁目を繰り上げる。

(例) 11808.78 ± 42.5	→	11800 ± 100
---------------------	---	-------------

4 試料番号の右肩、または ^{90}Sr データの右肩に付した「*」印は、本県の測定基本計画に基く試料であることを示す。

また、表にリストされていない人工核種が検出された場合は、その核種名および測定値を備考欄に示した。

表一 1-1 降下物の核種分析結果

試料番号 試料名	降下物										単位 pCi/nF	
	81FO011*	81FO055*	81FO061*	81FO066*	81FO075*	81FO078*	82FO040*	82FO095*	82FO111*	82FO141*		82FO168*
採取地点	陸											
採取期間	夕											
⁷ Be	81.10.1 -81.10.31	81.10.31 -81.12.1	81.12.28 -82.2.1	81.12.28 -82.2.1	82.2.1 -82.3.1	82.3.1 -82.3.31	82.3.31 -82.4.30	82.4.30 -82.5.31	82.5.31 -82.6.30	82.6.30 -82.7.30	82.7.30 -82.8.31	82.8.31 -82.9.30
⁴⁰ K	3320± 30	2230± 20	1440± 10	1620± 20	2810± 20	6680± 30	4510± 30	4460± 30	4120± 30	3330± 30	4970± 20	
⁵⁴ Mn	84± 11	128± 8	152± 6	270± 10	146± 9	290± 10	210± 10	119± 8	59± 7	96± 8	108± 6	
⁶⁰ Co	3.4± 0.7	3.4± 0.4	0.7± 0.2	1.2± 0.4	1.1± 0.3	2.2± 0.4	4.6± 0.4	2.1± 0.3	1.8± 0.3	-	-	
⁶⁵ Zn	-	-	-	-	-	-	-	-	-	-	-	
⁹⁵ Zr	39± 2	36± 1	4.5± 0.5	4.0± 0.7	2.6± 0.5	3.6± 0.6	5.9± 0.7	1.9± 0.6	1.2± 0.4	-	-	
⁹⁵ Nb	88± 3	83± 2	15.2± 0.6	12.3± 0.8	8.7± 0.6	9.4± 0.6	16.0± 0.7	7.6± 0.6	4.0± 0.5 (1.1)	-	-	
¹⁰⁶ Ru	83± 8	46± 4	14± 2	16± 3	14± 3	24± 3	56± 5	29± 4	25± 3	15± 4	9.8± 2.3	
^{108m} Ag	-	-	-	-	-	-	-	-	-	-	-	
^{110m} Ag	-	-	-	-	-	-	-	-	-	-	-	
¹²⁵ Sb	12± 2	13± 1	2.5± 0.2	3.9± 1.1	3.5± 1.0	6.2± 1.0	16± 2	6.0± 1.1	5.7± 1.3	-	-	(3.4)
¹³⁷ Cs	9.2± 0.9	11.7± 0.6	6.9± 0.4	9.0± 0.5	7.0± 0.5	15.4± 0.7	41± 1	17.2± 0.7	15.7± 0.7	9.9± 0.7	6.0± 0.6	7.8± 0.4
¹⁴⁴ Ce	199± 6	76± 3	52± 2	56± 3	52± 3	71± 3	175± 4	80± 3	63± 3	31± 3	17± 3	19± 2
²⁰⁸ Tl	7.9± 0.9	4.6± 0.5	4.9± 0.3	2.2± 0.5	1.3± 0.4	2.0± 0.5	(1.3)	1.1± 0.4	(1.1)	(1.7)	(1.6)	(1.2)
²¹⁴ Bi	(2.8)	-	4.0± 0.5	4.3± 0.8	2.1± 0.6	4.5± 0.7	(2.2)	3.3± 0.8	2.9± 0.7	4.6± 1.1	(2.8)	(2.0)
²²⁸ Ac	8.8± 2.2	(3.1)	6.7± 0.8	7.0± 1.3	4.0± 1.2	7.1± 1.4	7.2± 1.3	6.4± 1.3	(3.3)	(3.6)	-	(3.2)
⁹⁰ St												
	¹⁰³ Ru	¹⁰³ Ru										
備考	5.0± 1.0	2.0± 0.5										

表一 1-2 降下物の核種分析結果

単位 pCi/m³

試料番号	降										82FO261	82FO270	
	82FO231*	82FO256*	82FO269*	82FO063	82FO099	82FO114	82FO144	82FO169	82FO181	82FO230			
試料名	降下物												
採取地点	原子力センタ-												
採取期間	保健環境センタ- (仙台市)												
⁷ Be	82.9.30 -82.11.2	82.11.2 -82.11.30	82.11.30 -82.12.28	82.4.2 -82.5.7	82.5.7 -82.6.2	82.6.2 -82.7.1	82.7.1 -82.8.2	82.8.2 -82.9.2	82.9.2 -82.10.1	82.10.1 -82.11.1	82.11.1 -82.11.1	82.11.1 -82.11.1	82.11.1 -83.1.5
⁴⁰ K	4170±30	3330±30	1110±10	7550±50	6330±30	4140±20	4120±30	1760±20	6220±40	2910±30	1160±20	950±10	
⁵⁴ Mn	100±8	95±8	60±5	260±10	125±8	87±7	115±9	83±8	101±8	107±8	59±7	101±8	
⁶⁰ Co	-	-	-	4.4±0.7	3.9±0.4	-	-	-	-	-	-	-	
⁶⁵ Zn	-	-	-	-	-	-	-	-	-	-	-	-	
⁹⁵ Zr	-	-	-	7.1±1.2	-	-	-	-	-	-	-	-	
⁹⁵ Nb	-	-	-	15±1	5.2±0.6	1.7±0.4	2.5±0.5	-	-	-	-	-	
¹⁰⁵ Ru	-	-	-	76±7	36±4	18±3	27±4	(8.8)	12±3	11±3	-	-	
^{109m} Ag	-	-	-	-	-	-	-	-	-	-	-	-	
^{110m} Ag	-	-	-	-	-	-	-	-	-	-	-	-	
¹²⁵ Sb	-	-	-	14±2	5.6±1.2	6.6±1.1	4.7±1.4	(3.4)	-	-	-	-	
¹³⁷ Cs	6.2±0.6	4.3±0.5	2.0±0.3	60±2	23.7±0.8	14.1±0.6	12.1±0.7	6.5±0.6	7.6±0.6	4.8±0.5	3.1±0.5	4.8±0.6	
¹⁴⁴ Ce	12±2	8.6±2.1	(5.1)	163±7	149±4	50±3	35±3	7.3±2.1	26±3	24±3	-	7.1±2.0	
²⁰⁸ Tl	1.6±0.5	(1.5)	1.7±0.4	(2.3)	(1.1)	(1.1)	(1.4)	(1.4)	(1.5)	(1.4)	(1.6)	(1.6)	
²¹⁴ Bi	(3.0)	3.3±0.9	2.4±0.7	9.1±1.4	(2.1)	(1.9)	(5.1)	(2.6)	(4.1)	(2.1)	(2.4)	(2.5)	
²²⁸ Ac	(4.6)	(4.1)	(3.5)	(5.4)	(3.4)	(2.9)	-	-	-	(4.3)	-	-	
⁹⁰ Sr													
備考	対照地点												

表-2-1 浮遊塵の核種分析結果

単位 pCi/m³

試料番号	81AE007*	81AE046*	81AE057*	81AE064*	81AE076*	81AE079*	82AE042*	82AE097*	82AE112*	82AE142*	82AE171*	82AE179*
試料名	浮遊塵											
採取地点	女川 M.S											
採取期間	81. 9.29 -81.10.30	81.10.30 -81.12. 1	81.12. 1 -81.12.28	81.12.28 -82. 1.29	82. 1.29 -82. 2.26	82. 2.26 -82. 3.31	82. 3.31 -82. 4.30	82. 4.30 -82. 5.31	82. 5.31 -82. 6.30	82. 6.30 -82. 7.30	82. 7.30 -82. 8.31	82. 8.31 -82. 9.30
⁷ Be	0.088±0.003	0.082±0.002	0.101±0.003	0.076±0.002	0.100±0.002	0.130±0.003	0.107±0.003	0.101±0.002	0.091±0.002	0.067±0.002	0.040±0.002	0.091±0.002
⁴⁰ K	0.024±0.003	0.019±0.002	0.019±0.003	0.007±0.002	0.008±0.002	0.014±0.002	-	0.013±0.002	0.007±0.002	0.007±0.002	0.008±0.002	(0.003)
⁵⁴ Mn	-	-	-	-	-	-	-	-	-	-	-	-
⁶⁰ Co	-	-	-	-	-	-	-	-	-	-	-	-
⁶⁵ Zn	-	-	-	-	-	-	-	-	-	-	-	-
⁹⁵ Zr	-	-	-	-	-	-	-	-	-	-	-	-
⁹⁵ Nb	0.001±0.000	0.001±0.000	0.001±0.000	(0.000)	-	-	-	-	-	-	-	-
¹⁰⁶ Ru	-	-	-	-	-	-	-	-	-	-	-	-
^{108m} Ag	-	-	-	-	-	-	-	-	-	-	-	-
^{110m} Ag	-	-	-	-	-	-	-	-	-	-	-	-
¹²⁵ Sb	-	-	-	-	-	-	-	-	-	-	-	-
¹³⁷ Cs	-	-	-	0.000±0.000	-	0.000±0.000	0.000±0.000	0.000±0.000	-	-	-	-
¹⁴⁴ Ce	0.003±0.001	0.002±0.001	0.001±0.000	0.002±0.000	(0.001)	(0.001)	(0.002)	(0.002)	(0.001)	-	(0.001)	-
²⁰⁸ Tl	0.005±0.000	0.002±0.000	0.004±0.000	(0.001)	(0.003)	(0.000)	(0.000)	(0.000)	(0.000)	(0.000)	(0.000)	(0.000)
²¹⁴ Bi	0.003±0.000	0.003±0.000	0.003±0.000	(0.001)	0.001±0.000	0.001±0.000	0.002±0.000	0.002±0.000	0.001±0.000	(0.001)	0.002±0.000	(0.001)
²²⁸ Ac	(0.001)	0.001±0.000	0.002±0.000	-	-	-	-	-	-	-	-	-
⁹⁰ Sr	-	-	-	-	-	-	-	-	-	-	-	-
備考												

表一 2-2 浮遊塵の核種分析結果

試料番号	浮 遊 塵										単 位 pCi/m ³	
	82AE228*	82AE258*	82AE267*	81AE009*	81AE044*	81AE059*	81AE065*	81AE077*	81AE080*	82AE043*	82AE098*	82AE113*
試料名	女 川 M.S											
採取地点	M.S											
採取時期	82.9.30 -82.11.1	82.11.1 -82.11.30	82.11.30 -82.12.27	81.9.29 -81.10.30	81.10.30 -81.11.30	81.11.30 -81.12.28	81.12.28 -82.1.29	82.1.29 -82.2.26	82.2.26 -82.3.31	82.3.31 -82.4.30	82.4.30 -82.5.31	82.5.31 -82.6.30
⁷ Be	0.124±0.002	0.091±0.002	0.074±0.002	0.094±0.003	0.096±0.003	0.103±0.004	0.088±0.002	0.104±0.003	0.120±0.003	0.108±0.003	0.121±0.003	0.095±0.002
⁴⁰ K	-	(0.004)	0.006±0.002	0.019±0.003	0.019±0.003	0.021±0.001	0.013±0.002	0.007±0.002	0.007±0.002	0.007±0.003	0.005±0.001	0.008±0.002
⁵⁴ Mn	-	-	-	-	-	-	-	-	-	-	-	-
⁶⁰ Co	-	-	-	-	-	-	-	-	-	-	-	-
⁶⁵ Zn	-	-	-	-	-	-	-	-	-	-	-	-
⁹⁵ Zr	-	-	-	(0.001)	-	-	-	-	-	-	-	-
⁹⁵ Nb	-	-	-	0.001±0.000	0.001±0.000	0.000±0.000	-	-	-	-	-	-
¹⁰⁶ Ru	-	-	-	-	-	-	-	-	-	-	-	-
^{108m} Ag	-	-	-	-	-	-	-	-	-	-	-	-
^{110m} Ag	-	-	-	-	-	-	-	-	-	-	-	-
¹²⁵ Sb	-	-	-	-	-	-	-	-	-	-	-	-
¹³⁷ Cs	-	-	-	-	-	-	-	0.000±0.000	(0.000)	0.001±0.000	0.000±0.000	0.000±0.000
¹⁴⁴ Ce	(0.001)	-	-	0.004±0.001	0.002±0.001	0.003±0.001	(0.001)	(0.002)	0.003±0.001	(0.002)	(0.002)	(0.002)
²⁰⁸ Tl	(0.000)	(0.000)	(0.001)	0.002±0.000	0.002±0.000	0.002±0.000	(0.000)	(0.000)	(0.000)	(0.001)	(0.000)	(0.000)
²¹⁴ Bi	0.001±0.000	(0.001)	0.002±0.000	0.003±0.000	0.003±0.000	0.003±0.000	(0.001)	0.001±0.000	0.002±0.000	0.003±0.000	0.001±0.000	0.001±0.000
²²⁸ Ac	-	(0.001)	-	0.002±0.001	0.001±0.000	0.001±0.000	-	-	-	-	-	-
⁹⁰ Sr	-	-	-	-	-	-	-	-	-	-	-	-
備考												

表 2-3 浮遊塵の核種分析結果

試料番号	浮 遊 塵				単位 pCi/m ³
	82AE143*	82AE172*	82AE180*	82AE229*	
採取地点	鯉ノ浦 M.S				82AE268*
採取期間	82. 6. 30 -82. 7. 30	82. 7. 30 -82. 8. 31	82. 8. 31 -82. 9. 29	82. 9. 29 -82. 11. 1	82. 11. 1 -82. 12. 27
⁷ Be	0.072±0.002	0.035±0.002	0.110±0.003	0.132±0.002	0.111±0.003
⁴⁰ K	0.008±0.002	(0.004)	(0.005)	(0.004)	0.005±0.002
⁵⁴ Mn	-	-	-	-	-
⁶⁰ Co	-	-	-	-	-
⁶⁵ Zn	-	-	-	-	-
⁹⁵ Zr	-	-	-	-	-
⁹⁵ Nb	-	-	-	-	-
¹⁰⁶ Ru	-	-	-	-	-
^{108m} Ag	-	-	-	-	-
^{110m} Ag	-	-	-	-	-
¹²⁵ Sb	-	-	-	-	-
¹³⁷ Cs	-	-	-	-	-
¹⁴⁴ Ce	-	-	-	-	-
²⁰⁸ Tl	(0.000)	(0.000)	(0.000)	(0.000)	(0.001)
²¹⁴ Bi	(0.001)	0.002±0.000	0.001±0.000	0.001±0.000	0.001±0.000
²²⁸ Ac	-	-	-	-	-
⁹⁰ Str	-	-	-	-	-
備考					

表 3 陸水の核種分析結果

試料番号	水 道 原 水			単位 pCi/l
	81LW062*	82LW105*	81LW063*	
採取地点	野々浜			磯
採取月日	82. 1. 14	82. 6. 9	82. 1. 14	82. 6. 9
⁷ Be	-	2.1 ± 0.1	0.14 ± 0.04	0.27 ± 0.07
⁴⁰ K	0.42 ± 0.07	0.26 ± 0.10	0.73 ± 0.09	1.4 ± 0.2
⁵⁴ Mn	-	-	-	-
⁶⁰ Co	-	-	-	-
⁶⁵ Zn	-	-	-	-
⁹⁵ Zr	-	-	-	-
⁹⁵ Nb	-	-	-	-
¹⁰⁶ Ru	-	-	-	-
^{108m} Ag	-	-	-	-
^{110m} Ag	-	-	-	-
¹²⁵ Sb	-	-	-	-
¹³⁷ Cs	-	-	-	-
¹⁴⁴ Ce	-	-	-	-
²⁰⁸ Tl	(0.02)	(0.03)	(0.02)	(0.03)
²¹⁴ Bi	-	(0.05)	-	(0.04)
²²⁸ Ac	(0.04)	(0.07)	-	-
⁹⁰ Str	-	-	-	-
備考				

表一4-1 陸士の核種分析結果

試料番号	表										単位 pCi/kg-dry	
	82LS018*	82LS064*	82LS044	82LS045	82LS046	82LS047	82LS048	82LS049	82LS050	82LS051		82LS052
採取地点	塚浜 Pt.8	塚浜	塚浜 Pt.1	塚浜 Pt.2	塚浜 Pt.3	塚浜 Pt.4	塚浜 Pt.5	塚浜 Pt.6	塚浜 Pt.7	塚浜 Pt.8	塚浜	塚浜 Pt.8
採取月日	81.11.5	82.5.6	82.5.6	82.5.6	82.5.6	82.5.6	82.5.6	82.5.6	82.5.6	82.5.6	82.5.6	82.5.6
⁷ Be	-	-	91± 30	270± 70	-	330± 90	-	-	-	290± 80	91± 34	-
⁴⁰ K	13000±200	16700±200	15900±200	15000±200	14600±200	17500±200	15500±200	15500±200	15200±200	15200±200	15300±200	15800±200
⁵⁴ Mn	-	14± 3	-	-	-	-	-	-	-	-	-	-
⁶⁰ Co	-	-	-	-	-	-	-	-	-	-	-	-
⁶⁵ Zn	-	-	-	-	-	-	-	-	-	-	-	-
⁹⁵ Zr	-	-	-	-	-	-	-	-	-	-	-	-
⁹⁵ Nb	68± 5	47± 8	-	-	-	45± 18	26± 14	-	26± 8	-	-	-
¹⁰⁶ Ru	-	-	-	-	-	-	-	-	-	-	-	-
^{108m} Ag	-	-	-	-	-	-	-	-	-	-	-	-
^{110m} Ag	-	-	-	-	-	-	-	-	-	-	-	-
¹²⁵ Sb	51± 13	-	-	-	-	-	-	-	-	-	-	-
¹³⁷ Cs	2410± 20	560± 10	650± 10	600± 10	530± 10	820± 10	630± 10	590± 10	420± 10	600± 10	570± 10	1510± 20
¹⁴⁴ Ce	190± 30	(63)	80± 19	-	82± 19	96± 20	73± 18	(63)	64± 18	-	46± 12	-
²⁰⁸ Tl	290± 10	277± 8	210± 7	308± 8	378± 9	399± 10	213± 7	305± 9	420± 10	268± 8	295± 8	347± 10
²¹⁴ Bi	370± 10	610± 20	480± 10	580± 20	720± 20	960± 20	480± 10	610± 20	730± 20	610± 20	630± 20	770± 20
²²⁸ Ra	780± 30	940± 30	640± 20	890± 30	1040± 30	1110± 30	610± 20	960± 30	1270± 30	780± 30	880± 30	980± 30
⁹⁰ Sr	-	45± 4*	35± 3	45± 2	60± 3	46± 2	61± 3	49± 2	51± 2	40± 2	57± 5	-
備考		LS 062に東北電力採取分をコンボットした試料									Pt.1~Pt.8 コンボット 試料	

表一4-2 陸土の核種分析結果

試料番号	表											単位 pCi/kg-dry
	82LS236*	81LS042*	81LS023*	82LS056*	82LS239*	81LS019	81LS020	82LS055	81LS021	81LS022	82LS054	
試料名	塚 浜	塚 浜 Pt. 8	審 磯	浄 水	所	野 々 浜	付 替 道	付 替 道	付 替 道 出口	谷	川	大 石 原
採取地点	82.1.1. 5	81.1.1.30	81.1.1. 5	82. 5. 6	82.1.1. 5	81.1.1. 5	81.1.1. 5	82. 5. 6	81.1.1. 5	81.1.1. 5	81.1.1. 5	82. 5. 6
採取月日	-	-	130± 30	-	330± 50	-	-	-	-	-	-	-
⁷ Be	-	-	11800±200	10400±200	12400±100	15000±200	19000±200	17100±200	16900±200	17700±200	17700±200	8700±200
⁴⁰ K	16100±200	-	-	-	-	-	-	-	-	-	-	-
⁵⁴ Mn	-	-	-	-	-	-	-	-	-	-	-	-
⁶⁰ Co	-	-	-	-	-	-	-	-	-	-	-	-
⁶⁵ Zn	-	-	-	-	-	-	-	-	-	-	-	-
⁹⁵ Zr	-	-	46± 6	-	-	40± 10	-	-	22± 7	-	-	-
⁹⁵ Nb	32± 6	-	83± 6	-	26± 6	110± 10	50± 5	-	45± 4	39± 5	-	-
¹⁰⁶ Ru	-	-	-	-	-	-	-	-	-	-	-	-
^{108m} Ag	-	-	-	-	-	-	-	-	-	-	-	-
^{110m} Ag	-	-	-	-	-	-	-	-	-	-	-	-
¹²⁵ Sb	-	-	40± 10	(23)	-	-	-	-	-	-	-	-
¹³⁷ Cs	620± 10	-	433± 9	510± 10	444± 8	800± 10	37± 5	32± 5	19± 4	48± 5	2940± 30	
¹⁴⁴ Ce	-	-	260± 30	100± 30	120± 20	350± 40	90± 27	(36)	71± 19	190± 30	(99)	
²⁰⁸ Tl	327± 9	-	230± 10	272± 8	281± 6	480± 10	340± 10	387± 9	330± 10	350± 10	296± 10	
²¹⁴ Bi	700± 20	-	410± 10	500± 10	550± 10	650± 20	630± 20	720± 20	450± 10	530± 10	480± 20	
²²⁸ Ac	900± 30	-	730± 30	890± 30	830± 20	1280± 40	1160± 30	1200± 30	960± 30	1120± 30	800± 30	
⁹⁰ Sr	65± 2*	440± 7*	140± 9*	-	110± 2*	-	32± 10	-	-	24± 6	-	
備考												

表一5-1 農産物の核種分析結果

試料番号	大												単位 pCi/kg-fresh	
	谷				川				根				82VG191*	82VG192*
採取月日	81.10.7		82.7.6		82.10.12		81.10.7		82.7.6		82.10.12			
部位	葉	根	葉	根	葉	根	葉	根	葉	根	葉	根	葉	根
⁷ Be	216± 5	12± 1	129± 4	9.7± 2.9	163± 5	-	148± 8	5.8± 1.6	324± 5	6.3± 1.7	149± 4	(3.9)		
⁴⁰ K	3840± 30	2890± 20	3300± 20	1880± 10	2440± 20	2160± 10	3640± 20	3970± 20	2170± 20	3270± 10	2050± 10	1960± 10		
⁵⁴ Mn	-	-	-	-	-	-	-	-	-	-	-	-	-	-
⁶⁰ Co	-	-	-	-	-	-	-	-	-	-	-	-	-	-
⁶⁵ Zn	-	-	-	-	-	-	-	-	-	-	-	-	-	-
⁹⁵ Zr	-	-	-	-	-	-	-	-	-	-	-	-	-	-
⁹⁵ Nb	3.1± 0.4	-	-	-	-	-	(1.0)	-	-	-	-	-	-	-
¹⁰⁶ Ru	-	-	-	-	-	-	-	-	-	-	-	-	-	-
^{108m} Ag	-	-	-	-	-	-	-	-	-	-	-	-	-	-
^{110m} Ag	-	-	-	-	-	-	-	-	-	-	-	-	-	-
¹²⁵ Sb	-	-	-	-	-	-	-	-	-	-	-	-	-	-
¹³⁷ Cs	1.8± 0.3	(0.4)	1.0± 0.3	(0.1)	0.8± 0.2	-	1.9± 0.3	-	3.4± 0.8	-	1.9± 0.2	0.9± 0.1		
¹⁴⁴ Ce	7.2± 1.3	-	3.6± 1.0	-	-	-	6.5± 1.1	-	3.3± 0.8	-	-	-	-	-
²⁰⁸ Tl	1.9± 0.3	1.0± 0.1	-	(0.2)	(0.4)	(0.4)	(0.5)	0.7± 0.1	(0.5)	-	2.8± 0.4	-	-	-
²¹⁴ Ba	2.3± 0.4	0.8± 0.2	3.4± 0.4	0.6± 0.2	1.5± 0.4	(0.6)	3.6± 0.4	1.2± 0.3	1.5± 0.4	(0.7)	3.2± 0.7	0.6± 0.2		
²²⁸ Ac	2.4± 0.7	-	3.5± 1.0	-	(1.4)	-	5.0± 0.9	-	2.6± 0.7	-	(2.3)	(0.6)		
⁹⁰ Sr	-	-	-	-	-	-	-	-	-	-	-	-	-	-
備考														

表一5-2 農産物の核種分析結果

試料番号	大				根		米	
	82VG163	82VG162	82VG203	82VG204	81VG041*	82VG257*	米	
採取地点	岩出山町下野目		谷川					
採取月日	82.7.20		82.10.27		81.11.26 82.10.20			
部位	葉	根	葉	根	精米	玄米	米	
⁷ Be	253± 7	-	212± 7	-	(3.8)	18± 4		
⁴⁰ K	2750± 20	2170± 10	2470± 20	1890± 10	965± 9	2120± 10		
⁵⁴ Mn	-	-	-	-	-	-		
⁶⁰ Co	-	-	-	-	-	-		
⁶⁵ Zn	-	-	-	-	-	-		
⁹⁵ Zr	-	-	-	-	-	-		
⁹⁵ Nb	-	-	-	-	-	-		
¹⁰⁶ Ru	-	-	-	-	-	-		
¹⁰⁸ Ag	-	-	-	-	-	-		
^{110m} Ag	-	-	-	-	-	-		
¹²⁵ Sb	-	-	-	-	-	-		
¹³⁷ Cs	6.3± 0.3	0.9± 0.1	2.0± 0.2	0.5± 0.1	2.6± 0.2	2.0± 0.2		
¹⁴⁴ Ce	1.9± 0.7	-	-	-	-	-		
²⁰⁸ Tl	(0.7)	-	-	-	0.9± 0.1	(0.3)		
²¹⁴ Bi	(1.4)	0.4± 0.1	0.8± 0.2	-	0.6± 0.2	-		
²²⁸ Ac	(1.5)	-	-	-	-	(0.8)		
⁹⁰ Sr	-	-	-	-	-	2.7± 0.2		
備考								

表一6-1 指標植物の核種分析結果

試料番号	単位 pCi/kg—fresh			
	81IX013	81IX014	81IX015	
採取地点	塚 浜		付帯県道 付帯県道出口	
採取月日	81.11.5		81.11.5 81.11.5	
部位	葉・莖	葉・莖	葉・莖	葉・莖
⁷ Be	427± 4	1030± 10	760± 10	
⁴⁰ K	3240± 20	3720± 20	4660± 30	
⁵⁴ Mn	0.7± 0.2	1.1± 0.2	-	
⁶⁰ Co	-	-	-	
⁶⁵ Zn	-	-	-	
⁹⁵ Zr	-	1.8± 0.4	-	
⁹⁵ Nb	2.1± 0.2	4.7± 0.3	3.7± 0.4	
¹⁰⁶ Ru	-	-	-	
¹⁰⁸ Ag	-	-	-	
^{110m} Ag	-	-	-	
¹²⁵ Sb	-	1.3± 0.3	-	
¹³⁷ Cs	2.4± 0.2	2.7± 0.3	3.6± 0.3	
¹⁴⁴ Ce	14± 1	35± 1	19± 1	
²⁰⁸ Tl	0.8± 0.1	0.6± 0.1	(0.6)	
²¹⁴ Bi	2.0± 0.3	3.7± 0.4	2.7± 0.4	
²²⁸ Ac	7.7± 0.8	7.8± 0.9	7.4± 1.0	
⁹⁰ Sr	62± 2	13± 1		
備考				

表一6-2 指標植物の核種分析結果

試料番号	単位 pCi/kg—fresh													
	よ							き						
	谷							川						
採取月日	81.10.7	81.11.5	82.4.28	82.5.12	82.6.9	82.7.6	82.9.8	82.10.19	81.10.7	82.4.28	82.5.12	82.6.9	81.10.2*	
部位	粟	粟	粟	粟	粟	粟	粟	粟	粟	粟	粟	粟	粟	
⁷ Be	1180± 10	1610± 10	267± 6	249± 6	404± 7	1370± 20	1450± 10	1470± 10	703± 8	112± 4	191± 5	288± 6		
⁴⁰ K	6000± 30	3530± 20	5150± 30	4400± 20	6270± 30	5500± 30	3910± 20	3140± 20	4180± 30	3370± 20	3510± 20	5470± 30		
⁵⁴ Mn	(0.7)	1.7± 0.3	-	-	-	-	-	-	-	-	-	-		
⁶⁰ Co	-	-	-	-	-	-	-	-	-	-	-	-		
⁶⁵ Zn	-	-	-	-	-	-	-	-	-	-	-	-		
⁹⁵ Zr	5.6± 0.7	3.0± 0.5	-	-	-	-	-	-	3.6± 0.6	-	-	-		
⁹⁵ Nb	10.9± 0.6	6.0± 0.4	-	-	-	-	-	-	6.2± 0.5	-	-	-		
¹⁰⁶ Ru	-	-	-	-	-	-	-	-	-	-	-	-		
^{108m} Ag	-	-	-	-	-	-	-	-	-	-	-	-		
^{110m} Ag	-	-	-	-	-	-	-	-	-	-	-	-		
¹²⁵ Sb	-	1.5± 0.4	-	-	-	-	-	-	-	-	-	-		
¹³⁷ Cs	4.6± 0.4	4.3± 0.3	1.4± 0.3	1.9± 0.3	2.2± 0.3	4.9± 0.5	3.4± 0.3	5.0± 0.4	1.4± 0.3	1.7± 0.2	2.0± 0.2	1.8± 0.3		
¹⁴⁴ Ce	33± 2	28± 2	(4.4)	2.7± 0.9	5.6± 1.5	14± 2	(3.3)	(4.1)	22± 2	(2.1)	3.0± 0.6	6.4± 1.4		
²⁰⁸ Tl	2.2± 0.3	0.9± 0.2	(0.8)	(0.7)	(0.9)	(1.1)	(1.0)	0.9± 0.3	2.2± 0.3	(0.6)	(0.7)	(0.9)		
²¹⁴ Bi	6.9± 0.7	11± 1	8.6± 0.6	1.9± 0.4	(1.8)	3.8± 0.7	8.1± 0.6	7.9± 0.6	7.5± 0.6	4.6± 0.4	3.1± 0.4	3.0± 0.6		
²²⁸ Ac	25± 2	22± 1	12± 1	-	6.5± 1.4	13± 2	14± 1	16± 1	20± 1	10.2± 0.9	6.5± 1.0	4.3± 1.2		
⁹⁰ Sr	20± 1*	-	-	-	4.6± 0.4*	-	-	-	18± 1*	-	-	16.0± 0.4*		
備考														

表一6-3 指標植物の核種分析結果

試料番号	単位 pCi/kg—fresh											
	82IX123	82IX176	82IX198*	81IX016	82IX067	82IX121	82IX039	82IX100	82IX120	82IX174		
試料名	よ						ぎ					
採取地点	前			野々			浜			大石原		
採取月日	82.7.6	82.9.8	82.10.15	81.11.5	82.5.12	82.7.6	82.4.28	82.6.9	82.7.6	82.9.8		
部位	葉	葉	葉	葉	葉	葉	葉	葉	葉	葉	葉	葉
⁷ Be	450±10	960±10	1100±10	2280±10	313±6	1280±20	120±5	327±8	1090±10	1660±20		
⁴⁰ K	5010±30	4360±30	3670±30	3970±20	3400±20	4950±30	4390±20	5310±30	5200±30	4350±30		
⁵⁴ Mn	-	-	-	1.8±0.3	-	-	-	-	-	-		
⁶⁰ Co	-	-	-	-	-	-	-	-	-	-		
⁶⁵ Zn	-	-	-	-	-	-	-	-	-	-		
⁹⁵ Zr	-	-	-	4.0±0.5	-	-	-	-	-	-		
⁹⁵ Nb	-	-	-	10.0±0.5	-	-	-	-	-	-		
¹⁰⁶ Ru	-	-	-	7.3±2.0	-	-	-	-	-	-		
^{108m} Ag	-	-	-	-	-	-	-	-	-	-		
^{110m} Ag	-	-	-	-	-	-	-	-	-	-		
¹²⁵ Sb	-	-	-	1.5±0.3	-	-	-	-	-	-		
¹³⁷ Cs	1.9±0.3	2.6±0.3	2.8±0.3	6.1±0.3	1.9±0.2	5.1±0.4	0.9±0.2	1.6±0.3	3.4±0.4	2.6±0.3		
¹⁴⁴ Ce	(3.0)	3.0±1.0	(3.3)	33±2	3.5±0.8	6.1±1.5	-	3.8±1.2	9.1±1.5	(3.2)		
²⁰⁸ Tl	(0.5)	0.8±0.2	1.4±0.3	1.9±0.2	(0.5)	(1.1)	-	(0.4)	(1.0)	(0.7)		
²¹⁴ Bi	4.7±0.6	5.3±0.6	7.3±0.7	6.2±0.5	2.0±0.4	3.2±0.6	4.5±0.5	5.9±0.7	7.3±0.7	10.6±0.7		
²²⁸ Ac	5.8±1.3	6.3±1.3	15±1	17±1	3.4±0.8	3.2±0.9	6.8±1.1	12±1	14±1	17±1		
⁹⁰ Sr	-	-	-	-	-	-	-	-	-	-		
備考												

表一6-4 指標植物の核種分析結果

試料番号	単位 pCi/kg - fresh										
	82IX036	82IX068	82IX101	82IX125	82IX175	82IX066	82IX071	82IX061	82IX115	82IX170	
試料名	よ					き					
採取地点	塚			水			保健環境センター(仙台市)				
採取月日	82. 4. 28	82. 5. 12	82. 6. 9	82. 7. 6	82. 9. 8	82. 5. 12	82. 5. 13	82. 5. 7	82. 7. 1	82. 9. 2	
部位	葉	葉	葉	葉	葉	葉	葉	葉	葉	葉	
⁷ Be	200± 5	289± 7	424± 8	880± 10	2790± 20	280± 10	56± 4	173± 6	1030± 20	860± 10	
⁴⁰ K	4250± 20	4290± 20	5020± 30	5140± 30	4460± 30	4460± 40	4000± 20	4910± 30	5760± 30	4670± 30	
⁵⁴ Mn	-	-	-	0.9± 0.3	-	-	-	-	-	-	
⁶⁰ Co	-	-	-	-	-	-	-	-	-	-	
⁶⁵ Zn	-	-	-	-	-	-	-	-	-	-	
⁹⁵ Zr	-	-	-	-	-	-	-	-	-	-	
⁹⁵ Nb	-	-	-	-	-	-	-	-	-	-	
¹⁰⁶ Ru	-	-	-	-	-	-	-	-	-	-	
¹⁰⁸ Ag	-	-	-	-	-	-	-	-	-	-	
¹¹⁰ Ag	-	-	-	-	-	-	-	-	-	-	
¹²⁵ Sb	-	-	-	-	-	-	-	-	(0.9)	-	
¹³⁷ Cs	1.1± 0.2	2.4± 0.3	1.6± 0.3	3.3± 0.3	4.1± 0.4	6.0± 0.6	2.8± 0.3	1.2± 0.3	5.4± 0.5	1.9± 0.3	
¹⁴⁴ Ce	4.4± 1.2	(3.4)	7.5± 1.3	9.2± 1.5	8.5± 1.6	(3.9)	-	(2.9)	17± 2	(2.4)	
²⁰⁸ Tl	(0.8)	(0.7)	(1.0)	(0.8)	(1.0)	(1.3)	-	(0.8)	(1.2)	(0.7)	
²¹⁴ Bi	5.4± 0.5	4.2± 0.5	8.2± 0.6	9.8± 0.7	17.9± 0.8	4.7± 0.9	1.5± 0.4	3.1± 0.5	6.0± 0.8	3.1± 0.6	
²²⁸ Ac	16± 1	7.9± 1.1	12± 1	15± 1	30± 2	8.1± 2.0	-	3.9± 1.0	6.5± 1.7	2.9± 1.0	
⁹⁰ Sr	-	-	-	-	-	-	-	-	-	-	
備考											

表一 7-1 海水の核種分析結果

試料番号	81SW029*		82SW010*		82SW249S*		82SW249*		81SW024*		82SW011*		82SW252*		82SW013		82SW014		82SW027		82SW015		82SW028	
	81.11.12		82.4.8		82.10.19		82.11.17		81.11.10		82.4.8		82.11.18		82.4.22		82.4.22		82.4.23		82.4.22		82.4.23	
試料名	放水口		付近		葎ノ浦		沖		葎		葎		葎		葎		葎		葎		葎		葎	
採取地点	放水口		付近		葎ノ浦		沖		葎		葎		葎		葎		葎		葎		葎		葎	
採取月日	81.11.12		82.10.19		82.11.17		82.11.17		81.11.10		82.4.8		82.11.18		82.4.22		82.4.22		82.4.23		82.4.22		82.4.23	
採水層	表		層		表		層		表		層		表		層		表		層		表		層	
⁷ Be																								
⁴⁰ K																								
⁵⁴ Mn	-																							
⁶⁰ Co	-																							
⁶⁵ Zn	-																							
⁹⁵ Zr	-																							
⁹⁵ Nb	-																							
¹⁰⁶ Ru	-																							
¹⁰⁸ Ag	-																							
^{110m} Ag	-																							
¹²⁵ Sb	-																							
¹³⁷ Cs	0.16± 0.01	0.15± 0.02			0.17± 0.01	0.19± 0.02	0.16± 0.02	0.20± 0.02	0.15± 0.02	0.17± 0.02	0.15± 0.02	0.20± 0.02	0.16± 0.02	0.17± 0.02	0.18± 0.02	0.13± 0.01								
¹⁴⁴ Ce	-				-				-				-	(0.24)	0.39± 0.09	(0.14)								
²⁰⁸ Tl	0.05± 0.01	(0.05)			0.03± 0.01	(0.05)	(0.05)	(0.04)	0.03± 0.01	(0.05)	(0.05)	(0.04)	(0.05)	(0.05)	(0.05)	(0.04)								
²¹⁴ Bi	0.06± 0.01	0.09± 0.03			-				0.07± 0.02	0.15± 0.03	0.10± 0.03	0.21± 0.03	0.10± 0.03	0.13± 0.03	0.12± 0.03	0.12± 0.02								
²²⁸ Ac	-	(0.14)			-				0.10± 0.03	0.18± 0.06	-	-	-	(0.13)	-	(0.08)								
⁹⁰ Sr									0.15± 0.01*															
備考																								

表一7-2 海水の核種分析結果

試料番号	海				水				単位 pCi/l
	82SW223	82SW224	82SW225	82SW226	82SW227				
試料名									
採取地点	女川湾 St.1	女川湾 St.3	女川湾 St.4	女川湾 St.5	女川湾 St.7				
採取月日	82.10.14	82.10.14	82.10.14	82.10.13	82.10.13				
採水層	表								
⁷ Be	-	-	-	-	-				
⁴⁰ K	-	-	-	-	-				
⁵⁴ Mn	-	-	-	-	-				
⁶⁰ Co	-	-	-	-	-				
⁶⁵ Zn	-	-	-	-	-				
⁹⁵ Zr	-	-	-	-	-				
⁹⁵ Nb	-	-	-	-	-				
¹⁰⁶ Ru	-	-	-	-	-				
^{108m} Ag	-	-	-	-	-				
^{110m} Ag	-	-	-	-	-				
¹²⁵ Sb	-	-	-	-	-				
¹³⁷ Cs	0.17± 0.01	0.18± 0.01	0.16± 0.01	0.17± 0.02	0.18± 0.02				
¹⁴⁴ Ce	-	-	-	-	-				
²⁰⁸ Tl	(0.03)	(0.04)	(0.04)	(0.04)	(0.04)				
²¹⁴ Bi	0.07± 0.02	0.12± 0.03	(0.07)	0.07± 0.02	0.07± 0.02				
²²⁸ Ac	-	(0.08)	(0.08)	(0.09)	(0.08)				
⁹⁰ Sr	-	-	-	-	-				
備考									

表一8-1 海底土の核種分析結果

試料番号	海				底				単位 pCi/kg-dry
	81SS027*	82SS002*	82SS250*	81SS025*	82SS001*	82SS253*			
試料名									
採取地点	放水口	付	近	岐	ノ	浦	沖		
採取月日	81.11.12	82.4.8	82.11.17	81.11.10	82.4.8	82.11.18			
底質	砂	砂	砂	泥	砂	泥	砂	泥	砂
⁷ Be	98± 24	(65)	470± 50	190± 30	170± 30	260± 20			
⁴⁰ K	11700± 200	11800± 200	9600± 200	15200± 200	12800± 200	12100± 100			
⁵⁴ Mn	-	-	-	-	-	-			
⁶⁰ Co	-	-	-	-	-	-			
⁶⁵ Zn	-	-	-	-	-	-			
⁹⁵ Zr	-	-	-	-	-	-			
⁹⁵ Nb	25± 3	-	-	68± 5	27± 6	9.6± 3.3			
¹⁰⁶ Ru	-	-	-	-	-	-			
^{108m} Ag	-	-	-	-	-	-			
^{110m} Ag	-	-	-	-	-	-			
¹²⁵ Sb	-	-	-	-	-	-			
¹³⁷ Cs	22± 3	19± 3	46± 5	53± 4	62± 4	46± 3			
¹⁴⁴ Ce	97± 16	-	110± 20	240± 20	130± 20	72± 12			
²⁰⁸ Tl	137± 5	114± 5	210± 7	170± 10	130± 6	149± 4			
²¹⁴ Bi	200± 10	240± 10	340± 10	300± 10	280± 11	284± 7			
²²⁸ Ac	330± 20	340± 20	460± 20	400± 20	360± 20	400± 10			
⁹⁰ Sr	-	-	-	-	-	-			
備考									

表一 8-2 海底土の核種分析結果

単位 pCi/kg-dry

試料番号	81SS028	82SS016	82SS029	82SS030	海					底					82SS031	82SS032				
	五部 浦湾	女川湾 St.1	女川湾 St.2	女川湾 St.3	女川湾 St.4	女川湾 St.5	女川湾 St.6	女川湾 St.7	女川湾 St.8	女川湾 St.9	女川湾 St.10	女川湾 St.11	82SS022	82SS021	82SS020	82SS019	82SS018	82SS017	82SS016	
採取地点	81.1.1.12	82. 4.22	82. 4.23	82. 4.23	82. 4.22	82. 4.22	82. 4.22	82. 4.22	82. 4.22	82. 4.22	82. 4.22	82. 4.23	82. 4.22	82. 4.22	82. 4.22	82. 4.22	82. 4.22	82. 4.22	82. 4.23	82. 4.23
採取月日	81.1.1.12	82. 4.22	82. 4.23	82. 4.23	82. 4.22	82. 4.22	82. 4.22	82. 4.22	82. 4.22	82. 4.22	82. 4.22	82. 4.23	82. 4.22	82. 4.22	82. 4.22	82. 4.22	82. 4.22	82. 4.22	82. 4.23	82. 4.23
底質	泥	泥	泥	泥	泥	泥	泥	泥	泥	泥	泥	泥	砂	砂	泥	砂	泥	砂	砂	砂
⁷ Be	280± 40	-	-	-	(90)	130± 40	-	-	-	-	-	-	-	120± 30	-	-	-	-	-	-
⁴⁰ K	11800±200	12700±200	9700±200	10000±200	11200±200	11400±200	14400±200	8300±200	10300±200	10300±200	4900±100	5500±100	10300±200	10300±200	4900±100	5500±100	4900±100	5500±100	4900±100	5500±100
⁵⁴ Mn	-	-	-	-	-	-	-	-	-	-	-	-	-	-	-	-	-	-	-	-
⁶⁰ Co	-	-	-	-	-	-	-	-	-	-	-	-	-	-	-	-	-	-	-	-
⁶⁵ Zn	-	-	-	-	-	-	-	-	-	-	-	-	-	-	-	-	-	-	-	-
⁹⁵ Zr	37± 7	-	-	-	-	-	-	-	-	-	-	-	-	-	-	-	-	-	-	-
⁹⁵ Nb	91± 6	-	24± 5	25± 6	-	-	-	-	20± 5	-	-	-	-	-	-	-	-	-	-	-
¹⁰⁶ Ru	-	-	-	-	-	-	-	-	-	-	-	-	-	-	-	-	-	-	-	-
^{108m} Ag	-	-	-	-	-	-	-	-	-	-	-	-	-	-	-	-	-	-	-	-
^{110m} Ag	-	-	-	-	-	-	-	-	-	-	-	-	-	-	-	-	-	-	-	-
¹²⁵ Sb	44± 9	-	-	-	-	(20)	-	29± 8	-	-	-	-	-	-	-	-	-	-	-	-
¹³⁷ Cs	210± 10	278± 8	54± 4	72± 5	96± 6	171± 7	261± 9	162± 7	96± 6	50± 5	11± 2	18± 3	162± 7	96± 6	50± 5	11± 2	18± 3	162± 7	96± 6	50± 5
¹⁴⁴ Ce	500± 30	150± 30	-	96± 24	120± 20	140± 30	(84)	160± 30	180± 20	(69)	63± 16	56± 16	160± 30	180± 20	(69)	63± 16	56± 16	160± 30	180± 20	(69)
²⁰⁸ Tl	160± 10	139± 7	94± 5	109± 6	141± 6	130± 6	159± 8	105± 6	129± 7	118± 6	44± 4	54± 4	105± 6	129± 7	118± 6	44± 4	54± 4	105± 6	129± 7	118± 6
²¹⁴ Bi	260± 10	290± 10	244± 10	260± 10	310± 10	250± 10	340± 10	190± 10	270± 10	230± 10	135± 8	127± 9	190± 10	270± 10	230± 10	135± 8	127± 9	190± 10	270± 10	230± 10
²²⁸ Ac	360± 20	380± 20	350± 20	360± 20	350± 20	350± 20	430± 20	280± 20	330± 20	400± 20	150± 10	200± 20	280± 20	330± 20	400± 20	150± 10	200± 20	280± 20	330± 20	400± 20
⁹⁰ Sr	-	-	-	-	-	-	-	-	-	-	-	-	-	-	-	-	-	-	-	-

備考

表一8-3 海底土の核種分析結果

試料番号	単位 pCi/kg-dry									
	82SS033	82SS023	82SS034	82SS024	82SS035	82SS025	82SS026			
試料名	海					土				
採取地点	女川湾 St.12	女川湾 St.13	女川湾 St.14	女川湾 St.15	女川湾 St.16	女川湾 St.17	女川湾 St.18			
採取月日	82. 4. 23	82. 4. 22	82. 4. 23	82. 4. 22	82. 4. 23	82. 4. 22	82. 4. 22			
底質	砂	泥	砂礫・貝殻	砂	砂	砂	砂			
⁷ Be	-	-	190± 50	-	-	-	-			
⁴⁰ K	11400±200	11600±200	11000±200	6000±100	6800±100	5700±100	5200±100			
⁵⁴ Mn	-	-	-	-	-	-	-			
⁶⁰ Co	-	-	-	-	-	-	-			
⁶⁵ Zn	-	-	-	-	-	-	-			
⁹⁵ Zr	-	-	-	-	-	-	-			
⁹⁵ Nb	33± 7	43± 16	-	-	-	-	11± 3			
¹⁰⁶ Ru	-	-	-	-	-	-	-			
^{108m} Ag	-	-	-	-	-	-	-			
^{110m} Ag	-	-	-	-	-	-	-			
¹²⁵ Sb	-	32± 9	-	-	-	-	-			
¹³⁷ Cs	16± 3	284± 10	23± 4	14± 3	14± 3	22± 3	12± 3			
¹⁴⁴ Ce	-	100± 30	100± 20	-	(35)	78± 18	-			
²⁰⁸ Tl	182± 6	203± 9	233± 7	45± 4	96± 5	74± 4	46± 4			
²¹⁴ Bi	290± 10	290± 10	350± 10	140± 8	191± 10	139± 8	110± 7			
²²⁸ Ac	540± 20	440± 30	590± 20	160± 10	260± 20	190± 20	130± 10			
⁹⁰ Sr	-	-	-	-	-	-	-			
備考										

表一9-1 魚貝類の核種分析結果

試料番号	単位 pCi/kg-fresh					
	81MP012*	82MP109*	82MP110	82MP190*		
試料名	ア		イ		ナ	
採取地点	女川湾	放水口	付近			
採取月日	81.11. 5	82. 6. 29	82.10. 7			
部位	肉	肉	内臓	肉		
⁷ Be	-	-	33± 2	-		
⁴⁰ K	3550± 30	3300± 20	1750± 10	3440± 30		
⁵⁴ Mn	-	-	-	-		
⁶⁰ Co	-	-	-	-		
⁶⁵ Zn	-	-	-	-		
⁹⁵ Zr	-	-	-	-		
⁹⁵ Nb	-	-	(0.5)	-		
¹⁰⁶ Ru	-	-	-	-		
^{108m} Ag	-	-	-	-		
^{110m} Ag	-	-	-	-		
¹²⁵ Sb	-	-	-	-		
¹³⁷ Cs	5.7± 0.4	6.8± 0.4	6.1± 0.2	7.0± 0.4		
¹⁴⁴ Ce	-	-	4.1± 0.7	-		
²⁰⁸ Tl	2.6± 0.3	(0.9)	2.3± 0.2	(0.7)		
²¹⁴ Bi	1.8± 0.5	(1.3)	4.7± 0.3	(1.3)		
²²⁸ Ac	-	-	7.4± 0.6	-		
⁹⁰ Sr	-	-	-	-		
備考						

表 9-1-2 魚貝類の核種分析結果

核種番号	7												単位 pCi/kg—fresh					
	山 王 島			東 防 波 堤			木			ヤ								
採取月日	81.11.15			82.11.20			81.11.12			82.11.17			81.11.12			82.11.12		
部 位	肉	内 臓		肉	内 臓		肉	内 臓		肉	内 臓		肉	内 臓		肉	内 臓	
⁷ Be	14± 3	155± 7	11± 3	167± 5	13± 2	130± 6	12± 2	121± 7	140± 10	7700±100	118± 5	8550± 40						
⁴⁰ K	2190± 20	2080± 20	2080± 20	1920± 10	1320± 10	2600± 30	1950± 10	2590± 30	2770± 20	2000±100	1950± 20	1780± 30						
⁵⁴ Mn	-	-	-	-	-	-	-	-	-	-	-	-						
⁶⁰ Co	-	-	-	-	-	-	-	-	-	-	-	-						
⁶⁵ Zn	-	-	-	-	-	-	-	-	-	-	-	-						
⁹⁵ Zr	28± 1	21± 1	-	-	9.6± 0.5	14± 1	-	-	-	(7.1)	-	-						
⁹⁵ Nb	44± 1	68± 2	1.4± 0.8	1.4± 0.3	20.0± 0.7	61± 2	-	-	-	24± 5	-	-						
¹⁰⁶ Ru	-	82± 5	-	15± 2	-	87± 5	-	12± 3	-	100± 10	-	15± 4						
^{108m} Ag	-	-	-	(0.6)	-	-	-	-	-	-	-	-						
^{110m} Ag	-	2.2± 0.6	-	-	-	1.8± 0.5	-	-	-	-	-	-						
¹²⁵ Sb	-	-	-	-	-	-	-	-	-	-	-	-						
¹³⁷ Cs	1.4± 0.2	1.5± 0.3	1.6± 0.2	1.4± 0.2	0.7± 0.1	1.9± 0.3	1.6± 0.2	2.1± 0.4	2.0± 0.3	-	0.8± 0.2	1.8± 0.5						
¹⁴⁴ Ce	27± 2	30± 2	(1.8)	5.7± 1.0	10.1± 0.8	27± 2	(1.8)	-	3.6± 1.1	-	-	-						
²⁰⁸ Tl	1.2± 0.2	2.6± 0.4	(0.8)	1.2± 0.3	1.2± 0.1	2.6± 0.3	(0.5)	2.8± 0.4	(0.8)	12± 1	(0.6)	(1.7)						
²¹⁴ Bi	1.5± 0.4	2.1± 0.5	-	(1.7)	-	2.6± 0.6	(0.7)	6.4± 0.9	(0.9)	8.7± 2.0	2.7± 0.4	26± 2						
²²⁸ Ac	-	5.3± 1.3	-	(3.0)	-	-	-	6.1± 1.6	-	21± 4	2.2± 0.7	37± 3						
⁹⁰ Sr	-	-	-	-	-	-	-	-	-	-	-	-						
備 考	103Ru 5.0± 0.8 207Bi 570kcal 少しは有るが 1064kcalに達し			207Bi? 570kcalに達する 1064kcalを食			103Ru 5.5± 0.6 207Bi食											

表-9-3 魚貝類の核種分析結果

試料番号	単位 pCi/kg-fresh																			
	82MP133	82MP134	82MP166*	82MP167	81MP034	81MP035	82MP072	82MP073	82MP127	82MP128	82MP164*	82MP165								
試料名	浜				小				取											
採取地点	82. 7.15				81.11.12				82. 5.18				82. 7.15				82. 8.24			
採取日	肉	内臓	肉	内臓	肉	内臓	肉	内臓	肉	内臓	肉	内臓	肉	内臓	肉	内臓	肉	内臓		
Be	196± 7	12800±100	172± 5	13400±100	96± 5	5070± 40	147± 4	9030± 40	73± 5	6790± 60	147± 5	12200±100								
⁴⁰ K	2200± 20	1620± 40	2140± 20	1600± 30	2920± 20	1950± 40	2380± 20	2690± 40	3630± 20	1400± 30	2350± 20	1680± 40								
⁵⁴ Mn	-	-	-	-	-	-	-	-	-	-	-	-	-	-	-	-	-	-		
⁶⁰ Co	-	-	-	-	-	-	-	-	-	-	-	-	-	-	-	-	-	-		
⁶⁵ Zn	-	-	-	-	-	-	-	-	-	-	-	-	-	-	-	-	-	-		
⁹⁵ Zr	-	-	-	-	-	-	-	-	-	-	-	-	-	-	-	-	-	-		
⁹⁵ Nb	-	-	-	-	-	-	-	-	-	-	-	-	-	-	-	-	-	-		
¹⁰⁶ Ru	-	-	-	-	-	-	14± 4	-	7.7± 1.4	-	-	-	-	-	-	-	-	-		
¹⁰⁸ Ag	-	-	-	-	-	-	47± 7	-	19± 5	-	-	-	-	-	-	-	-	(16)		
¹¹⁰ Ag	-	-	-	-	-	-	-	-	2.4± 0.6	-	-	-	-	-	-	-	-	-		
¹²⁵ Sb	-	-	-	-	-	-	-	-	-	-	-	-	-	-	-	-	-	-		
¹³⁷ Cs	1.9± 0.3	2.3± 0.7	1.8± 0.3	-	1.6± 0.3	-	0.8± 0.2	3.0± 0.6	(0.7)	-	2.0± 0.3	-	-	-	-	-	-	-		
¹⁴⁴ Ce	-	-	-	-	2.2± 0.7	7.9± 2.6	-	-	-	-	-	-	-	-	-	-	-	-		
²⁰⁸ Tl	(0.8)	(3.3)	(0.4)	(1.8)	(0.9)	6.8± 0.7	(0.7)	(1.8)	0.7 0.2	(2.4)	-	(3.0)	-	-	-	-	-	-		
²¹⁴ Bi	4.8± 0.5	32± 3	(0.8)	6.2± 1.1	-	4.8± 1.0	3.5± 0.4	48± 2	5.4± 0.6	22± 2	(1.2)	6.6± 1.8	-	-	-	-	-	-		
²²⁸ Ac	6.3± 0.9	33± 4	-	(5.6)	-	11± 3	3.5± 0.8	49± 3	5.8± 1.0	24± 3	-	(7.1)	-	-	-	-	-	-		
⁹⁰ Sr	-	-	(0.7)*	-	-	-	-	-	-	-	(0.8)*	-	-	-	-	-	-	-		

備考

表-9-4 魚貝類の核種分析結果

単位 pCi/kg—fresh

試料番号	82MP074		82MP075		82MP076		82MP077		82MP135		82MP136		82MP251		81MP048		81MP049		82MP087		82MP088		82MP089		82MP090			
	82MP244	82MP076	82MP076	82MP077	82MP135	82MP136	82MP251	81MP048	81MP049	82MP087	82MP088	82MP089	82MP090	82MP244	82MP076	82MP076	82MP077	82MP135	82MP136	82MP251	81MP048	81MP049	82MP087	82MP088	82MP089	82MP090		
試料名	ホ																											
採取地点	鼓												竹ノ浦												島			
採取日	82.5.18						82.7.15						82.11.18						81.12.3						82.5.19		82.5.20	
部位	肉・内臓		肉		内臓		肉		内臓		肉・内臓		肉		内臓		肉		内臓		肉		内臓		肉		内臓	
⁹⁰ Se	358± 8	131± 3	13200±100	143± 6	13800±100	449± 5	190± 10	9300±200	109± 6	8110± 40	195± 5	10300±100																
⁴⁰ K	2830± 20	2110± 20	2250± 40	2070± 20	1760± 40	2730± 10	2770± 30	3100±100	2750± 20	2440± 30	1910± 20	1350± 30																
⁵⁴ Mn	-	-	-	-	-	-	-	-	-	-	-	-																
⁶⁰ Co	-	-	-	-	-	-	-	-	-	-	-	-																
⁶⁵ Zn	-	-	-	-	-	-	-	-	-	-	-	-																
⁹⁵ Zr	-	-	-	-	-	-	-	-	-	-	-	-																
⁹⁵ Nb	-	-	3.4± 0.9	-	-	1.2± 0.3	7.2± 1.2	24± 9	-	2.9± 0.7	-	(2.1)																
¹⁰⁶ Ra	-	-	23± 5	-	-	-	-	-	-	17± 4	-	23± 6																
^{108m} Ag	-	-	-	-	-	-	-	-	-	-	-	-																
^{110m} Ag	-	-	-	-	-	-	-	-	-	-	-	-																
¹²⁵ Sb	-	-	-	-	-	-	-	-	-	-	-	-																
¹³⁷ Cs	1.5± 0.3	0.7± 0.2	(1.7)	0.8± 0.2	(2.7)	1.7± 0.2	2.8± 0.4	-	(0.6)	1.8± 0.4	0.7± 0.2	3.1± 0.7																
¹⁴⁴ Ce	(2.1)	(2.2)	-	-	-	(1.9)	23± 2	-	-	-	-	(12)																
²⁰⁸ Tl	(1.1)	(0.5)	(1.8)	(0.6)	(3.8)	(0.7)	2.2± 0.4	20± 3	(0.7)	(1.6)	(0.6)	(2.3)																
²¹⁴ Bi	(1.4)	2.4± 0.4	44± 2	3.9± 0.5	6.9± 2.2	(1.1)	2.0± 0.6	32± 6	3.5± 0.6	37± 2	1.8± 0.4	28± 2																
²²⁸ Ac	-	-	38± 3	4.5± 0.9	22± 2	-	4.7± 1.2	57± 12	3.5± 1.0	36± 3	(1.2)	38± 4																
⁹⁰ Sr	-	-	-	-	-	-	-	-	-	-	-	-																
備考																												

MPOSTN

表一 9-5 魚貝類の核種分析結果

試料番号	木				力												単位 pCi/kg-fresh			
	82MP093	82MP091	82MP092	82MP092	原			子			浜			島			出	竹	ノ	浦
採取地点	彦桑町藤浜				除			除			除			除			除	除	除	除
採取月日	82.5.26				81.12.9	82.10.5	82.11.1	82.11.1	82.12.2	81.12.2	82.10.5	82.12.1	82.12.1	82.12.1	81.12.18	82.10.5	82.10.5	82.10.5	82.10.5	82.10.5
部位	肉	肉	内臓	肉	除	除	除	除	除	除	除	除	除	除	除	除	除	除	除	除
⁴⁰ K	83± 5	83± 5	7050± 60	57± 5	68± 4	51± 3	44± 3	44± 3	32± 3	45± 3	38± 4	38± 4	38± 4	38± 3	38± 3	38± 3	38± 3	38± 3	38± 3	63± 4
⁵⁴ Mn	2060± 20	2170± 20	2070± 40	2340± 30	2020± 10	2080± 10	2100± 10	2100± 10	2250± 20	1930± 10	2060± 20	2060± 20	2060± 20	2140± 20	2140± 20	2140± 20	2140± 20	2140± 20	2140± 20	1970± 10
⁶⁰ Co	-	-	-	1.3± 0.3	-	-	-	-	1.4± 0.3	-	-	-	-	1.6± 0.3	-	-	-	-	-	-
⁶⁵ Zn	-	-	-	-	-	-	-	-	-	-	-	-	-	-	-	-	-	-	-	-
⁹⁵ Zr	-	-	-	-	-	-	-	-	-	-	-	-	-	-	-	-	-	-	-	-
⁹⁵ Nb	-	-	-	-	-	-	-	-	-	-	-	-	-	-	-	-	-	-	-	-
¹⁰⁶ Ru	-	-	15± 5	20± 3	-	2.9± 1.0	-	-	1.9± 0.5	-	-	-	-	1.2± 3	-	-	-	-	-	-
^{108m} Ag	-	-	-	-	0.8± 0.2	(0.4)	0.6± 0.1	0.6± 0.1	0.7± 0.2	0.9± 0.2	0.7± 0.2	0.7± 0.2	0.7± 0.2	0.8± 0.2	0.8± 0.2	0.8± 0.2	0.8± 0.2	0.8± 0.2	0.8± 0.2	0.5± 0.1
^{110m} Ag	-	-	-	4.5± 0.6	1.1± 0.2	0.6± 0.1	0.9± 0.2	0.9± 0.2	4.7± 0.5	1.9± 0.5	1.3± 0.3	1.3± 0.3	1.3± 0.3	5.5± 0.5	5.5± 0.5	5.5± 0.5	5.5± 0.5	5.5± 0.5	5.5± 0.5	1.3± 0.2
¹²⁵ Sb	-	-	-	-	-	-	-	-	-	-	-	-	-	-	-	-	-	-	-	-
¹³⁷ Cs	1.8± 0.2	1.1± 0.2	-	2.2± 0.4	1.3± 0.2	1.2± 0.2	1.5± 0.2	1.5± 0.2	1.6± 0.2	1.4± 0.2	1.2± 0.3	1.2± 0.3	1.2± 0.3	1.7± 0.3	1.7± 0.3	1.7± 0.3	1.7± 0.3	1.7± 0.3	1.7± 0.3	1.0± 0.2
¹⁴⁴ Ce	-	-	-	17± 2	-	-	-	-	11± 1	(1.6)	-	-	-	15± 1	(1.7)	(1.7)	(1.7)	(1.7)	(1.7)	(1.7)
²⁰⁸ Tl	(0.7)	(0.8)	(2.2)	5.2± 0.4	(0.6)	0.7± 0.2	(0.7)	(0.7)	1.9± 0.3	0.7± 0.2	(0.9)	(0.9)	(0.9)	2.3± 0.3	2.3± 0.3	2.3± 0.3	2.3± 0.3	2.3± 0.3	2.3± 0.3	0.7± 0.2
²¹⁴ Bi	(0.8)	1.5± 0.4	17± 2	2.2± 0.5	(1.3)	(0.7)	(1.2)	(1.2)	-	3.7± 0.4	-	-	-	1.7± 0.5	1.7± 0.5	1.7± 0.5	1.7± 0.5	1.7± 0.5	1.7± 0.5	3.6± 0.4
²²⁸ Ac	-	-	12± 3	(2.5)	(2.3)	(1.8)	-	-	-	2.8± 0.7	-	-	-	3.5± 0.9	3.5± 0.9	3.5± 0.9	3.5± 0.9	3.5± 0.9	3.5± 0.9	0.8
⁹⁰ Str	-	-	-	(0.7)*	-	1.7± 0.4	-	-	(1.0)*	-	(0.7)*	(0.7)*	(0.7)*	(1.1)*	(1.1)*	(1.1)*	(1.1)*	(1.1)*	(1.1)*	-
採取地点	彦桑町藤浜				2070記 5064444444 10644444															
備考																				

表一9-6 魚貝類の核種分析結果

試料番号	カ												牛			備考
	82MP233*	82MP184	82MP263	82MP265	82MP186	82MP189	82MP188	82MP187	82MP263	82MP265	82MP186	82MP189	82MP188	82MP187		
試料名	竹ノ浦	大	沢	桃ノ浦	松島町磯崎	志津川町弁天崎	気山沼布階上	唐桑町藤浜								
採取地点	82.11.2	82.10.5	82.12.6	82.12.5	82.10.4	82.10.7	82.10.7	82.10.6								
採取月日	82.11.2	82.10.5	82.12.6	82.12.5	82.10.4	82.10.7	82.10.7	82.10.6								
部位	除殻	除殻	除殻	除殻	除殻	除殻	除殻	除殻								
⁷ Be	33± 3	18± 4	29± 3	21± 3	16± 3	43± 4	40± 3	44± 3								
⁴⁰ K	1860± 10	2080± 20	2090± 10	2080± 10	2050± 10	1940± 10	2180± 20	2140± 20								
⁵⁴ Mn	-	-	-	-	-	-	-	-								
⁶⁰ Co	-	-	-	-	-	-	-	-								
⁶⁵ Zn	-	-	-	-	-	-	-	-								
⁹⁵ Zr	-	-	-	-	-	-	-	-								
⁹⁵ Nb	-	-	-	-	-	-	-	-								
¹⁰⁶ Ru	-	-	-	-	-	(3.7)	-	3.1± 1.0								
^{108m} Ag	0.7± 0.2	-	-	0.7± 0.1	(0.4)	(0.4)	0.6± 0.1	(0.5)								
^{110m} Ag	1.7± 0.2	-	-	-	-	-	0.8± 0.2	1.0± 0.3								
¹²⁵ Sb	-	-	-	-	-	-	-	-								
¹³⁷ Cs	1.6± 0.2	1.7± 0.3	1.5± 0.2	1.6± 0.2	1.7± 0.2	1.4± 0.2	1.5± 0.3	1.4± 0.3								
¹⁴⁴ Ce	(2.2)	-	-	-	-	-	-	-								
²⁰⁸ Tl	(0.7)	(0.8)	(0.6)	0.6± 0.2	(0.6)	0.9± 0.2	(0.7)	(0.8)								
²¹⁴ Bi	(1.1)	(1.3)	(0.9)	(1.1)	(0.9)	5.5± 0.4	2.1± 0.5	(1.1)								
²²⁸ Ac	-	-	(1.3)	(1.8)	-	3.8± 0.7	-	-								
⁹⁰ Sr	2.2± 0.3	-	-	-	-	-	-	-								
備考							対照地点									

表一10-1 指標海産物の核種分析結果
単位pCi/kg—fresh

試料番号	ホシウダウラ			備考
	81IX068*	82IX012*	82IX084	
試料名	ホシウダウラ			
採取地点	ホシウダウラ			
採取月日	82.2.9	82.4.7	82.5.18	
部位	除殻	除殻	除殻	
⁷ Be	35± 5	75± 9	-	
⁴⁰ K	6570± 40	6980± 50	5470± 40	
⁵⁴ Mn	-	-	-	
⁶⁰ Co	-	-	-	
⁶⁵ Zn	-	-	-	
⁹⁵ Zr	8.9± 1.1	-	-	
⁹⁵ Nb	15± 1	9.4± 1.9	-	
¹⁰⁶ Ru	-	-	-	
¹⁰⁸ Ag	-	-	-	
¹¹⁰ Ag	-	-	-	
¹²⁵ Sb	-	-	-	
¹³⁷ Cs	1.4± 0.4	1.8± 0.5	-	
¹⁴⁴ Ce	28± 3	(7.4)	-	
²⁰⁸ Tl	2.5± 0.5	5.3± 0.6	(1.4)	
²¹⁴ Bi	9.8± 1.0	18± 1	9.7± 1.0	
²²⁸ Ac	19± 2	28± 3	5.8± 1.6	
⁹⁰ Sr	3.8± 0.6	7.5± 1.0	-	
備考				

表-10-2 指標海産物の核種分析結果

単位 pCi/kg—fresh

試料番号	ホ												82IX107				
	シウリ崎		キセノ崎		ダ		ワ		山		王			島		藤丸中崎	
採取地点	82IX106	82IX130*	81IX069*	82IX003*	82IX085	82IX131*	81IX067*	82IX081*	82IX108	82IX129*	82IX083	82IX108	82IX129*	82IX083	82IX108	82IX129*	82IX083
採取月日	82. 6.24	82. 7.15	82. 2. 9	82. 4. 8	82. 5.18	82. 7.15	82. 2. 9	82. 5.18	82. 6.24	82. 7.15	82. 5.18	82. 6.24	82. 7.15	82. 5.18	82. 6.24	82. 7.15	82. 5.18
部位	除根	除根	除根	除根	除根	除根	除根	除根	除根	除根	除根	除根	除根	除根	除根	除根	除根
⁷ Be	44± 7	124± 8	48± 4	87± 6	17± 4	127± 9	26± 4	30± 5	69± 8	96± 6	-	-	-	-	150± 10	-	-
⁴⁰ K	7190± 40	6970± 40	5990± 40	7640± 50	4080± 30	6980± 40	7080± 50	5890± 40	6390± 40	7380± 30	5950± 40	7380± 40	5950± 40	7380± 30	7380± 40	5950± 40	7380± 50
⁵⁴ Mn	-	-	(0.9)	-	-	-	-	-	-	-	-	-	-	-	-	-	-
⁶⁰ Co	-	-	-	-	-	-	-	-	-	-	-	-	-	-	-	-	-
⁶⁵ Zn	-	-	-	-	-	-	-	-	-	-	-	-	-	-	-	-	-
⁹⁵ Zr	-	-	8.4± 1.0	-	-	-	-	-	-	-	-	-	-	-	-	-	-
⁹⁵ Nb	-	-	13.7± 0.9	3.7± 1.0	-	-	7.7± 0.8	(1.5)	-	(0.9)	-	-	-	-	-	4.2± 2.2	-
¹⁰⁶ Ru	-	-	-	-	-	-	-	-	-	-	-	-	-	-	-	-	-
^{108m} Ag	-	-	-	-	-	-	-	-	-	-	-	-	-	-	-	-	-
^{110m} Ag	-	-	-	-	-	-	-	-	-	-	-	-	-	-	-	-	-
¹²⁵ Sb	-	-	-	-	-	-	-	-	-	-	-	-	-	-	-	-	-
¹³⁷ Cs	1.7± 0.5	(0.9)	-	1.2± 0.4	-	1.2± 0.4	1.8± 0.4	-	-	(1.1)	-	-	(1.1)	-	-	3.2± 0.6	-
¹⁴⁴ Ce	-	(4.9)	22± 2	-	(4.2)	(6.1)	-	-	-	(3.3)	-	-	(3.3)	-	-	-	-
²⁰⁸ Tl	(1.5)	1.6± 0.5	1.8± 0.4	-	1.2± 0.3	1.4± 0.5	(1.5)	(1.2)	(1.4)	(1.3)	-	-	(1.3)	-	-	2.2± 0.6	-
²¹⁴ Bi	3.0± 0.7	7.2± 1.0	4.3± 0.8	10± 1	11.6± 0.8	8.5± 1.0	7.5± 0.9	8.9± 0.8	3.5± 0.8	6.2± 0.7	7.9± 0.9	6.2± 0.8	6.2± 0.7	7.9± 0.9	5.3± 1.1	9.2± 1.7	9.0± 2.4
²²⁸ Ac	-	7.4± 1.7	16± 2	13± 2	7.8± 1.5	13± 2	12± 2	6.6± 1.4	(5.1)	6.7± 1.5	9.2± 1.7	(5.1)	6.7± 1.5	9.2± 1.7	9.0± 2.4	-	-
⁹⁰ Sr	-	3.0± 0.3	(1.0)	-	-	-	-	-	-	3.0± 0.7	-	-	-	-	-	-	-
備考																	

表10-3 指標海産物の核種分析結果

試料番号	82IX082		82IX086		81IX053*		82IX009		82IX080		82IX201		82IX245*		81IX026*		81IX052		82IX078		82IX247	
	除根	根	除根	根	除根	根	除根	根	除根	根	除根	根	除根	根	除根	根	除根	根	除根	根	除根	根
採取地点	ホ ン ダ ワ ラ																					
採取地点	霧 浜 北 防 波 堤																					
採取月日	82. 5. 18		82. 5. 18		81. 12. 11		82. 4. 8		82. 5. 18		82. 10. 19		82. 11. 17		81. 11. 12		81. 12. 11		82. 5. 18		82. 11. 17	
部 位	除根		除根		除根		除根		除根		除根		除根		除根		除根		除根		除根	
⁷ Be	50± 8	31± 9	18± 4	-	-	(9.7)	-	-	(17)	-	-	-	-	-	-	-	-	-	-	-	-	-
⁴⁰ K	7330± 50	6250± 40	10200± 40	8520± 50	7320± 30	7230± 40	9440± 50	11800± 100	11500± 40	5930± 40	9170± 50	-	-	-	-	-	-	-	-	-	-	-
⁵⁴ Mn	-	-	-	-	-	-	-	-	-	-	-	-	-	-	-	-	-	-	-	-	-	-
⁶⁰ Co	-	-	-	-	-	-	-	-	-	-	-	-	-	-	-	-	-	-	-	-	-	-
⁶⁵ Zn	-	-	-	-	-	-	-	-	-	-	-	-	-	-	-	-	-	-	-	-	-	-
⁹⁵ Zr	-	-	8.5± 1.2	-	-	-	-	-	-	-	-	-	-	-	18± 2	9.3± 1.2	-	-	-	-	-	-
⁹⁵ Nb	-	-	26± 1	3.1± 1.9	-	-	-	-	-	-	-	-	-	-	30± 2	17± 1	-	-	-	-	-	-
¹⁰⁶ Ru	-	-	-	-	-	-	-	-	-	-	-	-	-	-	-	-	-	-	-	-	-	-
¹⁰⁸ Ag	-	-	-	-	-	-	-	-	-	-	-	-	-	-	-	-	-	-	-	-	-	-
¹¹⁰ Ag	-	-	-	-	-	-	-	-	-	-	-	-	-	-	-	-	-	-	-	-	-	-
¹²⁵ Sb	-	-	-	-	-	-	-	-	-	-	-	-	-	-	-	-	-	-	-	-	-	-
¹³⁷ Cs	-	(0.8)	4.0± 0.4	3.1± 0.5	1.9± 0.3	4.1± 0.5	5.0± 0.6	4.4± 0.7	4.7± 0.5	2.1± 0.4	4.9± 0.6	-	-	-	-	-	-	-	-	-	-	-
¹⁴⁴ Ce	-	-	13± 2	-	-	(4.0)	-	-	17± 3	(8.1)	-	-	-	-	-	-	-	-	-	-	-	-
²⁰⁸ Tl	(1.7)	(1.5)	3.8± 0.4	(1.6)	(1.0)	(1.0)	(1.1)	4.8± 0.6	1.7± 0.4	(1.5)	-	-	-	-	-	-	-	-	-	-	-	-
²¹⁴ Bi	8.1± 1.1	7.9± 1.0	8.8± 0.8	10± 1	6.5± 0.7	6.4± 0.9	5.8± 1.1	8.7± 1.1	8.4± 0.8	6.8± 0.9	4.3± 0.9	-	-	-	-	-	-	-	-	-	-	-
²²⁸ Ac	(6.3)	9.9± 2.0	14± 2	17± 2	6.0± 1.5	4.1± 1.3	8.0± 2.0	16± 3	17± 2	-	6.1± 1.8	-	-	-	-	-	-	-	-	-	-	-
⁹⁰ Sr	-	-	2.9± 0.9*	-	-	-	-	-	(1.8)	-	-	-	-	-	-	-	-	-	-	-	-	-
備 考																						

表-10-4 指標海産物の核種分析結果

試料番号	81IX054*		82IX246*		81IX073		82IX004		82IX079		82IX200		81IX036*		81IX072*		82IX005*		82IX126*		81IX248*		81IX050		
	キセノ崎		7		ラ		丸		中		崎		小		屋		取		イ		ガ			イ	
採取地点	除根	根	除根	根	除根	根	除根	根	除根	根	除根	根	除根	根	除根	根	除根	根	除根	根	除根	根	除根	根	
採取月日	81.12.11	82.11.17	82.2.9	82.4.8	82.5.18	82.10.19	81.11.12	82.2.9	82.4.8	82.7.15	82.11.17	82.11.17	82.11.17	82.11.17	82.11.17	82.11.17	82.11.17	82.11.17	82.11.17	82.11.17	82.11.17	82.11.17	82.11.17	82.11.17	81.12.3
部位	10±3	-	-	-	-	26±7	36±4	50±4	115±4	146±4	45±4	41±3	41±3	41±3	41±3	41±3	41±3	41±3	41±3	41±3	41±3	41±3	41±3	41±3	41±3
⁴⁰ K	11500±100	8590±50	11000±50	7970±50	6650±40	7940±30	2690±20	2290±20	2740±20	2370±10	2320±20	2640±20	2640±20	2640±20	2640±20	2640±20	2640±20	2640±20	2640±20	2640±20	2640±20	2640±20	2640±20	2640±20	2640±20
⁵⁴ Mn	-	-	-	-	-	-	-	-	-	-	-	-	-	-	-	-	-	-	-	-	-	-	-	-	-
⁶⁰ Co	-	-	-	-	-	-	-	-	-	-	-	-	-	-	-	-	-	-	-	-	-	-	-	-	-
⁶⁵ Zn	-	-	-	-	-	-	-	-	-	-	-	-	-	-	-	-	-	-	-	-	-	-	-	-	-
⁹⁵ Zr	14±2	-	-	-	-	-	-	-	-	-	-	-	-	-	-	-	-	-	-	-	-	-	-	-	-
⁹⁵ Nb	25±2	-	6.3±0.9	-	-	-	3.5±0.5	1.4±0.3	-	-	-	-	-	-	-	-	-	-	-	-	-	-	-	-	4.4±0.5
¹⁰⁶ Ru	-	-	-	-	-	-	17±3	10±2	14±2	7.4±1.6	-	18±3	18±3	18±3	18±3	18±3	18±3	18±3	18±3	18±3	18±3	18±3	18±3	18±3	18±3
^{108m} Ag	-	-	-	-	-	-	-	-	-	-	-	-	-	-	-	-	-	-	-	-	-	-	-	-	-
^{110m} Ag	-	-	-	-	-	-	-	-	-	-	-	-	-	-	-	-	-	-	-	-	-	-	-	-	-
¹²⁵ Sb	-	-	-	-	-	-	-	-	-	-	-	-	-	-	-	-	-	-	-	-	-	-	-	-	-
¹³⁷ Cs	3.7±0.6	4.2±0.6	2.7±0.5	1.9±0.5	2.0±0.5	4.2±0.4	2.0±0.3	0.9±0.2	1.9±0.3	1.6±0.2	1.9±0.3	1.8±0.3	1.8±0.3	1.8±0.3	1.8±0.3	1.8±0.3	1.8±0.3	1.8±0.3	1.8±0.3	1.8±0.3	1.8±0.3	1.8±0.3	1.8±0.3	1.8±0.3	1.8±0.3
¹⁴⁴ Ce	18±3	-	-	-	-	-	27±2	21±2	16±1	5.8±0.9	-	26±2	26±2	26±2	26±2	26±2	26±2	26±2	26±2	26±2	26±2	26±2	26±2	26±2	26±2
²⁰⁸ Tl	2.0±0.5	(1.5)	(1.3)	-	(0.9)	(1.2)	3.2±0.3	(0.9)	(0.8)	(0.6)	(0.9)	(0.9)	(0.9)	(0.9)	(0.9)	(0.9)	(0.9)	(0.9)	(0.9)	(0.9)	(0.9)	(0.9)	(0.9)	(0.9)	(0.9)
²¹⁴ Bi	5.5±1.1	5.5±0.9	5.1±0.8	8.9±1.0	5.5±1.0	5.1±0.8	2.1±0.5	(1.6)	(1.3)	4.2±0.4	(1.6)	(1.6)	(1.6)	(1.6)	(1.6)	(1.6)	(1.6)	(1.6)	(1.6)	(1.6)	(1.6)	(1.6)	(1.6)	(1.6)	(1.6)
²²⁸ Ac	8.2±1.9	(3.1)	9.9±1.9	10±2	6.0±1.7	7.4±1.5	4.0±1.1	3.8±1.0	-	5.5±0.8	-	-	-	-	-	-	-	-	-	-	-	-	-	-	-
⁹⁰ Sr	(1.8)	-	-	2.3±0.5	-	-	-	-	-	-	-	-	-	-	-	-	-	-	-	-	-	-	-	-	-
備考																									

表-11 海藻の核種分析結果

試料番号	単位 pCi/kg-fresh			
	81MP070*	81MP071*	82MP006	82MP007*
試料名	ワ カ メ			
採取地点	藤丸中崎	シウリ崎	小原取	山王島
採取日	82.2.9	82.2.9	82.4.8	82.4.8
部位	葉・莖	葉・莖	葉・莖	葉・莖
¹³⁷ Cs	-	-	6.8± 2.0	-
⁴⁰ K	3630± 30	3260± 20	3970± 30	4630± 30
⁵⁴ Mn	-	-	-	-
⁶⁰ Co	-	-	-	-
⁶⁵ Zn	-	-	-	-
⁹⁵ Zr	-	-	-	-
⁹⁵ Nb	1.3± 0.4	1.9± 0.5 (1.0)	-	-
¹⁰⁶ Ru	-	-	-	-
^{108m} Ag	-	-	-	-
^{110m} Ag	-	-	-	-
¹²⁵ Sb	-	-	-	-
¹³⁷ Cs	1.0± 0.2	0.6± 0.2	0.7± 0.3	0.9± 0.2
¹⁴⁴ Ce	-	-	-	-
²⁰⁸ Tl	(0.8)	(0.6)	(0.9)	(0.6)
²¹⁴ Bi	2.0± 0.5	2.5± 0.5	2.7± 0.5	3.0± 0.5
²²⁸ Ac	4.7± 1.0	5.2± 1.1	4.2± 1.3	(2.6)
⁹⁰ Sr	1.3± 0.2	(0.7)*	-	4.9± 0.6
備考	-			

資 料

宮城県における放射能調査結果

I はじめに

昭和56年度に宮城県が実施した科学技術庁委託による放射能調査の結果を報告する。

II 調査の概要

1 調査の対象

雨水、土壌、食品等について全ベータ放射能を、牛乳について¹³¹I核種分析を行なった。また、空間ガンマ線線量率を毎月1回、ガンマ線計数率を周年連続で測定した。

2 測定方法および機器

測定方法は、科学技術庁編「全ベータ放射能測定法」(1976)および、「NaI(Tl)シンチレーションスペクト

ロメータ機器分析法」によった。

測定機器は以下のとおりである。

- (1)全ベータ放射能; 自動サンプルチェンジャ付GM計数装置 — アロカ SC-702, TDC-501)
- (2)核種分析; 3"φ×3" NaI(Tl)シンチレーションスペクトロメータ — バイクロン 3H3/3P, NAIGEシリーズMCA
- (3)空間ガンマ線線量率; NaI(Tl)シンチレーションサーベイメータ — アロカ TCS-121C
- (4)ガンマ線計数率; 1"φ×1" NaI(Tl)シンチレーション式モニタリングポスト — アロカ MAR-11

3 結果

測定結果を表-1~表-10に示した。

表—1 雨水の全ベータ放射能

試料番号	採水地	採水期間 日時分～ 日時分	降水量 mm	採水後 測定迄 の時間 hr	試水量 ml	比較試料計数率 (除バックグラ ウンド計数率) cpm	バックグ ラウンド 計数率 cpm	試料計数率(除バックグラウンド計数率)			放射能濃度		備考
								cpm/ℓ	6時間値ま たは6時間 更正値 cpm/ℓ	72時間値ま たは72時間 更正値 cpm/ℓ	pCi/ℓ	mCi/km ²	
56 RF-1	宮城県原子力 センター構内	1日9:00 2日9:00	9.7	8.5	460	10338.9±45.5	30.1±0.87	59.1±3.2	60.5	47.4	79.1	0.77	4月
RF-2	"	5日9:00 6日9:00	6.1	5.3	290	10284.2±45.4	29.6±0.86	139.3±5.4	145.1	144.9	190.7	1.16	
RF-3	"	6日9:00 7日9:00	7.3	60.6	348	10213.5±45.3	28.2±0.84	26.7±3.7	35.9	24.8	47.5	0.35	
RF-4	"	9日9:00 10日9:00	4.6	10.8	220	10168.5±45.2	29.1±0.85	75.0±6.2	81.1	65.5	87.1	0.40	
RF-5	"	10日9:00 11日9:00	13.5	35.0	500	10249.9±45.3	28.5±0.84	18.2±2.6	21.4	15.9	28.2	0.38	
RF-6	"	16日9:00 17日9:00	26.3	8.5	500	10309.5±45.5	28.1±0.84	43.0±2.8	44.0	40.2	57.7	1.52	
RF-7	"	19日9:00 20日9:00	36.8	10.5	500	10380.4±45.6	29.2±0.85	44.8±2.8	46.3	45.8	60.3	2.22	
RF-8	"	20日9:00 21日9:00	16.9	10.6	500	10164.7±45.2	28.9±0.85	43.4±2.8	45.1	42.8	60.0	1.02	
RF-9	"	25日9:00 26日9:00	10.1	59.3	480	10241.0±45.3	28.4±0.84	97.5±3.4	100.1	100.0	132.1	1.34	
RF-10	"	29日9:00 30日9:00	1.47	7.6	70	10388.1±45.6	30.1±0.88	324.3±20.7	354.0	290.0	460.5	0.68	
RF-11	"	30日9:00 1日9:00	35.6	8.4	500	10229.6±45.3	29.2±0.85	14.2±2.5	14.8	11.2	19.6	0.70	5月
RF-13	"	3日9:00 4日9:00	17.9	10.2	500	10239.9±45.3	30.7±0.88	35.2±2.8	35.1	31.5	46.3	0.83	
RF-14	"	7日9:00 8日9:00	43.7	9.5	500	10249.2±45.3	30.0±0.87	64.8±3.0	68.7	62.1	90.6	3.96	
RF-15	"	11日9:00 12日9:00	7.5	25.4	356	10107.4±45.0	28.8±0.85	64.9±4.0	66.5	60.1	88.9	0.67	
RF-16	"	12日9:00 13日9:00	7.4	26.2	350	10106.9±45.0	29.9±0.86	14.9±3.6	15.5	11.8	20.7	0.15	
RF-17	"	17日9:00 18日9:00	50.1以上	9.6	500	10368.1±45.6	28.9±0.85	24.4±2.6	25.4	20.2	33.1	1.66	

試料番号	採水地	採水期間 日時分～ 日時分	降水量 mm	採水後測定までの時間 hr	試水量 ml	比較試料計数率 (除バックグラウンド計数率) cpm	バックグラウンド計数率 cpm	試料計数率(除バックグラウンド計数率)			放射能濃度		備考
								cpm/ℓ	6時間値または6時間更正値 cpm/ℓ	72時間値または72時間更正値 cpm/ℓ	pCi/ℓ	mCi/km ²	
RF-18	葛城原字力モック一橋内	18日9:00 19日9:00	4.1	6.0	194	10280.5±45.1	30.5±0.87	20.1±6.5	21.1	15.7	27.7	0.11	5月
RF-19	"	24日9:00 25日9:00	6.5	6.8	310	10211.8±45.3	30.2±0.87	111.0±5.0	111.0	101.0	146.9	0.96	
RF-20	"	28日9:00 29日9:00	10.7	81.5	510	10281.1±45.4	28.9±0.85	63.9±2.9	70.1	64.0	92.1	0.99	
RF-21	"	31日9:00 1日9:00	1.1	8.7	50	10281.1±45.4	28.9±0.85	406.0±28.0	411.0	330.0	540.0	0.57	6月
RF-23	"	1日9:00 2日9:00	1.9	30.9	88	10218.3±45.3	29.5±0.86	121.6±15.0	148.0	117.0	196.0	0.36	
RF-24	"	5日9:00 6日9:00	10.0	33.5	475	10174.6±45.2	29.2±0.85	59.6±3.1	69.2	56.1	91.9	0.92	
RF-25	"	6日9:00 7日9:00	3.0	31.6	141	10218.5±45.3	29.3±0.86	122.0±9.8	147.5	112.0	195.0	0.58	
RF-26	"	7日9:00 8日9:00	1.3	6.9	61	10218.5±45.3	29.3±0.86	175.4±21.6	175.0	138.0	231.0	0.30	
RF-27	"	11日9:00 12日9:00	5.1	10.2	242	10239.5±45.3	31.1±0.88	59.9±5.7	73.4	63.0	96.9	0.49	
RF-28	"	12日9:00 13日9:00	12.0	9.0	568	10262.6±45.4	30.0±0.87	21.1±2.4	24.1	19.3	31.7	0.38	
RF-29	"	14日9:00 15日9:00	2.2	7.0	106	10217.6±45.3	30.6±0.87	95.3±12.5	97.0	83.9	128.0	0.29	
RF-30	"	17日9:00 18日9:00	22.5	11.1	500	10256.5±45.4	31.3±0.88	41.4±2.9	46.7	36.7	61.5	1.39	
RF-31	"	18日9:00 19日9:00	8.5	8.3	403	10191.3±45.2	30.7±0.88	38.7±3.4	30.9	26.2	41.0	0.35	
RF-32	"	21日9:00 22日9:00	7.6	10.1	360	10304.9±45.5	30.9±0.88	28.1±3.7	38.2	33.8	50.1	0.38	
RF-33	"	22日9:00 23日9:00	47.4	10.4	500	10305.4±45.5	30.0±0.87	5.2±2.5	7.95	2.08	10.4	0.49	
RF-34	"	23日9:00 24日9:00	4.1	8.3	193	10159.9±45.1	30.1±0.87	10.4±6.5	12.2	10.9	16.2	0.066	
RF-35	"	25日9:00 26日9:00	3.3	8.6	155	10187.1±45.2	29.3±0.86	104.5±8.8	111.0	87.5	147.0	0.48	
RF-36	"	26日9:00 27日9:00	7.0	13.9	332	10103.2±45.0	29.8±0.86	54.2±4.2	58.5	49.3	78.2	0.55	

試料番号	採水地	採水期間		降水量 mm	採水後 測定迄 の時間 hr	試水量 ml	比較試料計数率 (除バックグラウンド計数率) cpm	バックグラウンド 計数率 cpm	試料計数率(除バックグラウンド計数率)			放射能濃度		備考
		日時分	日時分						cpm/ℓ	6時間値または72時間値更正値 cpm/ℓ	72時間値または6時間値更正値 cpm/ℓ	pCi/ℓ	mCi/km ²	
RF-37	宮城県原子力センター構内	27日 9:00	27日 9:00	23.4	8.8	500	10205.9±45.2	30.9±0.88	4.0±2.5	7.2	5.7	9.5	0.22	6月
RF-38	"	28日 9:00	28日 21:10											
RF-39	"	28日 9:00	28日 18:30	22.7	10.7	1,000	10246.1±45.3	29.3±0.86	9.1±1.3	10.1	8.25	13.3	0.30	
RF-41	"	29日 9:00	29日 9:00	1.6	9.1	77	10134.6±45.1	29.0±0.85	35.1±16.0	44.8	38.2	59.7	0.097	
RF-42	"	5日 9:00	5日 9:00	1.8	10.6	85	10213.4±45.3	30.8±0.88	63.5±15.2	71.9	57.5	95.1	0.17	7月
RF-43	"	6日 9:00	6日 4:40											
RF-44	"	12日 9:00	12日 15:00	1.3	8.8	63	10204.0±45.2	29.2±0.85	82.5±20.0	83.1	60.0	110.1	0.15	
RF-45	"	13日 9:00	13日 2:30	3.1	10.1	149	10035.0±44.9	30.8±0.88	42.3±8.7	58.4	36.9	78.6	0.25	
RF-47	"	20日 9:00	20日 20:20	17.9	11.5	848	10327.4±45.5	30.0±0.87	11.3±1.6	13.1	11.9	17.1	0.31	
RF-48	"	21日 9:00	21日 9:00	16.7	7.5	500	10245.2±45.3	30.4±0.87	10.4±2.6	10.0	7.85	13.2	0.22	
RF-49	"	22日 9:00	22日 16:10											
RF-50	"	23日 9:00	23日 15:00	13.4	9.8	500	10034.6±44.9	31.0±0.88	19.4±2.7	21.6	10.3	13.9	0.19	8月
RF-51	"	4日 9:00	4日 12:00	2.1	8.7	100	10040.7±44.9	29.5±0.86	36.0±12.5	36.2	31.9	48.7	0.10	
RF-52	"	5日 9:00	5日 9:00	2.5	8.2	120	10244.6±45.3	29.6±0.86	38.1±10.5	43.0	26.9	56.7	0.14	
RF-53	"	8日 9:00	8日 9:20											
RF-54	"	7日 9:00	8日 19:20	2.1	11.2	101	10124.5±45.1	30.9±0.88	50.2±12.8	50.5	34.1	67.4	0.14	
RF-55	"	11日 9:00	11日 22:00	2.6	10.2	125	10118.1±45.1	30.1±0.87	33.4±10.2	47.3	20.7	63.2	0.17	
RF-56	"	12日 9:00	12日 00:00	3.6	7.6	173	10081.4±45.0	28.6±0.85	14.0±7.1	24.1	15.9	32.3	0.12	
RF-57	"	20日 9:00	20日 18:00	35.4以上	6.1	500	10262.5±45.4	30.3±0.87	2.0±2.5	3.70	2.24	4.87	0.17	
RF-58	"	21日 9:00	21日 8:30	32.0	11.9	1,000	10005.7±44.8	29.7±0.86	0.5±1.2	2.59	1.25	3.50	0.11	
RF-59	"	21日 9:00	21日 9:10	23.9	8.4	500	10034.0±44.9	28.4±0.84	6.7±2.5	5.87	2.22	7.9	0.19	
RF-60	"	22日 9:00	22日 9:00	26.3	9.4	500	10070.1±44.9	30.1±0.87	2.7±2.5	3.49	1.43	4.68	0.12	
RF-61	"	22日 9:00	22日 19:00											
RF-62	"	23日 9:00	23日 9:00											
RF-63	"	23日 9:00	23日 14:20											
RF-64	"	27日 9:00	27日 9:50											
RF-65	"	28日 9:00	28日 3:00											
RF-66	"	30日 9:00	31日 1:30											
RF-67	"	31日 9:00	31日 8:40											

試料番号	採水地	採水期間 日時分～ 日時分	降水量 mm	採水後 測定迄 の時間 hr	試水量 mℓ	比較試料計数率 (除バックグラ ウンド計数率) cpm	バックグ ラウンド 計数率 cpm	試料計数率(除バックグラウンド計数率)			放射能濃度		備 考
								cpm/ℓ	6時間値ま たは6時間 更正値 cpm/ℓ	72時間値ま たは72時間 更正値 cpm/ℓ	pCi/ℓ	6時間値または 6時間更正値 mCi/hr	
RF-57	宮城県原子力 センター構内	31日9:00 1日9:00 1日8:20	13.8	10.0	500	10180.7±45.2	28.7±0.85	6.1±2.5	6.08	3.73	8.07	0.11	9月
RF-59	"	13日9:00 14日9:00 14日8:10	6.6	9.8	314	10254.1±45.4	29.9±0.86	11.5±4.0	23.9	11.0	31.5	0.21	
RF-60	"	25日9:00 26日9:00 26日9:00	49.3以上	33.3	500	10356.7±45.6	30.7±0.88	0.35±2.5	2.02	1.52	2.6	0.13	
RF-61	"	26日9:00 27日9:00 27日9:00	62.1以上	32.6	500	10182.4±45.2	33.2±0.91	3.8±2.6	3.77	2.18	5.0	0.31以上	
RF-63	"	1日9:00 2日9:00 2日8:10	14.9	11.3	500	10139.3±45.1	30.4±0.87	7.6±2.5	9.0	3.0	12.0	1.79	10月
RF-64	"	5日9:00 6日9:00 6日2:50	2.3	6.1	107	10231.0±45.3	31.9±0.89	6.66±11.7	14.6	10.1	19.3	0.043	
RF-65	"	8日9:00 9日9:00 9日9:00	61.7以上	9.5	500	10277.9±45.4	32.3±0.90	2.85±2.5	3.85	3.09	5.06	0.31	
RF-66	"	11日9:00 12日9:00 12日8:40	2.2	8.5	105	10185.8±45.2	29.8±0.86	4.52±11.7	6.61	4.96	8.79	0.019	
RF-67	"	13日9:00 14日9:00 14日9:00	5.1	11.6	240	10041.8±44.9	30.0±0.87	2.66±5.1	19.0	6.8	25.6	1.29	
RF-68	"	14日9:00 15日9:00 14日13:10	8.8	10.4	420	10236.3±45.3	30.9±0.88	5.63±3.0	6.40	2.55	8.45	0.075	
RF-69	"	22日9:00 23日9:00 23日6:30	62.1	27.9	500	10032.0±44.9	30.4±0.87	-1.2±2.4	-0.44	-2.22	N.D	N.D	
RF-70	"	29日9:00 30日9:00 29日16:00	7.3	9.8	348	10196.9±45.2	30.1±0.87	2.19±3.5	2.60	2.16	3.45	0.025	
RF-72	"	2日9:00 3日9:00 3日1:30	37.5	9.7	500	10010.6±44.8	29.2±0.85	8.6±2.5	9.80	5.05	13.2	0.50	11月
RF-73	"	20日9:00 21日9:00 21日0:20	3.6	5.5	173	10056.5±44.9	30.7±0.88	17.8±7.3	11.8	4.93	15.9	0.088	
RF-74	"	26日9:00 27日9:00 26日0:00	6.1	106.3	288	9589.9±43.9	29.1±0.85	8.2±4.3	7.19	4.42	10.1	0.061	
RF-75	"	30日9:00 1日9:00 1日9:00	6.2	9.7	293	10036.9±44.9	29.1±0.85	24.9±4.4	29.3	4.82	39.5	0.24	12月
RF-76	"	1日9:00 2日9:00 2日1:50	28.8	10.7	500	10035.6±44.9	30.4±0.87	3.1±2.5	13.8	2.22	18.6	0.54	
RF-77	"	19日9:00 20日9:00 20日6:10	6.1	10.5	290	10145.6±45.1	29.2±0.85	9.1±4.3	9.55	5.09	12.7	0.078	

試料番号	採水地	採水期間 日時分～ 日時分	降水量 mm	採水後 測定 の時間 hr	試水量 ml	比較試料計数率 (除バックグラ ウンド計数率) cpm	バックグ ラウンド 計数率 cpm	試料計数率(除バックグラウンド計数率)		放射能濃度		備 考	
								6時間値ま たは6時間 更正値 cpm/ℓ	72時間値ま たは6時間 更正値 cpm/ℓ	pCi/ℓ	mCi/km ²		
RF-80	宮城県原子力 センター構内	4日9:00 4日19:00 5日9:00	61.9	10.7	500	10069.5±44.9	29.5±0.86	7.8±2.5	8.55	3.57	11.5	0.071	1月
RF-81	"	5日9:00 5日9:00 5日12:40	6.9	7.9	330	10062.7±44.9	27.9±0.83	4.8±3.6	5.05	3.52	6.78	0.047	
RF-82	"	18日9:00 18日20:30 19日9:00 19日1:10	3.4	6.0	162	10133.7±45.0	30.7±0.88	11.6±7.8	14.0	9.15	18.7	0.064	
RF-83	"	29日9:00 29日11:50 30日9:00 30日0:30	6.1	7.6	290.9	10028.5±44.9	30.7±0.88	12.5±4.4	14.9	4.07	20.1	0.12	
RF-85	"	7日9:00 7日10:00 8日9:00 7日19:30	4.1	8.3	194	10008.1±44.8	28.7±0.85	15.7±6.3	19.9	3.22	26.9	0.11	2月
RF-86	"	19日9:00 20日9:00 20日9:00	5.4	6.7	255	9930.9±44.6	29.7±0.86	18.5±5.0	16.5	6.05	22.5	0.12	
RF-87	"	20日9:00 20日9:00 20日13:00 21日9:00	3.1	8.8	146	9971.8±44.7	29.2±0.85	8.6±8.4	11.7	5.35	15.9	0.049	
RF-88	"	28日9:00 1日9:00 1日9:00	2.0	7.0	97	10516.8±45.9	29.2±0.85	42.3±12.9	45.7	14.4	58.7	0.12	3月
RF-90	"	1日9:00 1日9:00 2日9:00 2日2:00	18.5	10.6	500	10425.2±45.7	30.5±0.87	15.5±2.6	14.2	6.06	18.4	0.34	
RF-91	"	5日9:00 5日9:00 5日10:30 6日9:00	2.4	6.2	114	10422.4±45.7	29.0±0.85	30.3±10.9	35.3	25.0	45.8	0.11	
RF-92	"	15日9:00 15日14:00 16日9:00 15日19:00	2.6	49.3	124	10412.4±45.7	31.2±0.88	14.0±10.2	27.4	13.2	35.6	0.093	
RF-93	"	17日9:00 17日22:00 18日9:00 18日8:30	11.9	12.0	500	10360.2±45.6	34.2±0.93	17.5±2.8	27.1	5.05	35.4	0.42	
RF-94	"	20日9:00 20日12:20 21日9:00 21日9:00	34.2	10.0	500	10183.8±45.2	39.8±0.86	8.8±2.5	10.5	3.66	13.9	0.48	
RF-95	"	21日9:00 21日9:00 22日9:00 21日19:00	39.4	34.8	500	10120.1±45.1	29.1±0.85	1.8±2.4	6.05	1.94	8.08	0.32	

表一2 大型水盤による雨水・ちりの全ベータ放射能

試料番号	採取期間		降水量 mm	採取年月日	採取後測定迄の時間 hr	測定年月日	供試量 ml	比較試料計数率 (除バックグラウンド計数率) cpm	バックグラウンド計数率 cpm	試料計数率(除バックグラウンド計数率) cpm/g	月間降下量 mCi/kmf	備考
	月日	日数										
56	56 4月2日	5月1日	159.2	56.5.1	29.1	56.5.2	100	10147.1±45.1	27.3±0.83	113±12.8	3.97	公害試験センター構内で採取
RF-12	5月1日	6月1日	149.0	56.6.1	32.5	56.6.2	100	10238.7±45.3	28.9±0.85	53±12.5	8.53	
RF-22	6月1日	7月1日	183.6	56.7.1	10.3	56.7.1	100	10213.0±45.3	30.6±0.88	14±12.5	4.88	
RF-40	7月1日	8月3日	42.7	56.8.3	33.8	56.8.4	100	10112.3±45.0	29.5±0.86	13±12.3	1.08	
RF-46	8月3日	9月2日	158.1	56.9.2	33.7	56.9.3	100	10001.8±44.8	30.8±0.88	8±12.5	2.55	
RF-58	9月2日	10月1日	127.8	56.10.1	80.8	56.10.4	100	10139.9±45.1	29.7±0.86	1.4±12.2	0.53	
RF-62	10月1日	10月31日	165.8	56.10.31	8.5	56.10.31	100	10064.1±44.9	29.0±0.85	0.13±12.1	0.04	
RF-71	10月31日	12月1日	53.8	56.12.1	658.4	56.12.28	100	10002.8±44.8	29.0±0.85	1.4±12.1	3.02	
RF-78	12月1日	12月28日	35.4	56.12.28	9.8	56.12.28	100	10002.8±44.8	29.0±0.85	9.5±12.1	7.44	
RF-84	12月28日	2月1日	82.7	57.2.1	58.8	57.2.3	500	9916.4±44.6	28.8±0.85	0.05±2.4	0.015	
RF-89	2月1日	3月1日	16.2	57.3.1	86.6	57.3.2	500	10425.7±45.7	30.5±0.87	2.9±2.5	0.19	
RF-96	3月1日	3月31日	109.0	57.3.31	6.7	57.3.31	100	10312.9±45.5	29.9±0.86	-6.4±12.2	N.D	

表一3 日常食の全ベータ放射能

試料番号	採取年月日	採取場所	新鮮重量 kg	灰分 g/人1日	カリウム mg/人1日	比較試料計数率(除バックグラウンド計数率) cpm	バックグラウンド計数率 cpm	測定年月日	試料計数率(除バックグラウンド計数率)成分500mg当り cpm	放射能濃度(含K)		放射能濃度(除K)	
										新鮮重1g当り pCi	新鮮重1g当り pCi	新鮮重1g当り pCi	新鮮重1g当り pCi
56.8.6	56.8.6	女川町石巻市	9.068	15.76	1870	148.4±2.28	29.5±0.86	56.9.4	34.8±1.53	95.1	0.83	3.17	0.03
56.9.30	56.9.30	女川町石巻市	8.961	20.73	2280	150.8±2.29	29.5±0.86	56.10.31	34.9±1.53	93.8	1.08	9.65	0.11

表一4 陸水の全ベータ放射能

試料番号	試料名 (上水(源水)、上水(蛇口水)、淡水の別)	採取年月日時	採取地点	水温(°C)	測定年月日	比較試料計数率(除バックグラウンド計数率)cpm	バックグラウンド計数率cpm	試料計数率(除バックグラウンド計数率)cpm/ℓ	放射能濃度pCi/ℓ	蒸発残留物mg/ℓ	備考
	上水(蛇口水)	56.7.14 12:30	公害技術センター構内	21.0	56.9.17	65.4±1.77	30.1±0.87	0.73±1.23	0.91	200	
	#	56.10.5 12:00	#	18.0	56.10.24	32.3±1.51	29.7±0.86	0.50±1.22	0.63	105	

表一5 農畜産物の全ベータ放射能

試料番号	種類	採取部位	採取年月日	採取地点	測定年月日	新鮮重量g	灰分新鮮重り%	カリウム含有率(灰分中) %	比較試料計数率(除バックグラウンド計数率)cpm	バックグラウンド計数率cpm	試料計数率(除バックグラウンド計数率)灰分500mg当りcpm	放射能濃度(含K)		放射能濃度(除K)	
												灰分pCi	新鮮重り1g当りpCi	灰分pCi	新鮮重り1g当りpCi
	牛乳	—	56.4.23	仙台市	56.7.22	103	0.71	20.5	152.8±2.29	28.8±0.85	62.0±1.73	164.5	1.2	6.2	0.04
	ほうれん草	葉根の一部	56.5.15	"	56.8.6	100	1.73	44.1	148.5±2.28	30.2±0.87	127.5±2.17	348.1	6.0	7.2	0.12
	大根	葉・根	56.9.16	"	56.10.20	100	0.57	31.9	147.5±2.28	29.9±0.87	109.9±2.17	302.0	1.7	55.2	0.31
	牛乳	—	56.9.18	"	56.10.20	102.6	0.71	18.8	147.5±2.28	29.9±0.87	61.9±1.75	170.1	1.2	25.0	0.18
	精米	—	56.12.19	田尻町	57.2.5	150	0.45	16.7	146.8±2.26	28.7±0.85	58.7±1.70	162.1	0.73	33.2	0.15

表一6 海産物の全ベータ放射能

試料番号	採取年月日	採取地点	採取種類及び部位	採取層	採取方法	灰分新鮮重り%	カリウム含有率(灰分中) %	測定年月日	比較試料計数率(バックグラウンド計数率)cpm	バックグラウンド計数率cpm	試料計数率(灰分500mg当り)cpm	放射能濃度(含K)		放射能濃度(除K)	
												灰分pCi	新鮮重り1g当りpCi	灰分pCi	新鮮重り1g当りpCi
56.6.16	56.6.16	仙台市	まがれい(丸ごと)	—	店頭購入	2.30	11.4	56.7.22	152.8±2.29	28.8±0.85	37.7±1.54	99.9	2.3	11.7	0.27

表一-7 陸土の全ベータ放射能

試料番号	採取年月日	採取箇所		採取方法	採取面積 cm ²	乾土重量 g	測定年月日	比堅試験計 数率(除バック グラウンド計数率) cpm	バック グラウンド 計数率 cpm	試験計数率 (除バックグラ ウンド計数率) 乾土1g当り cpm	放射能濃度(含K)		備考
		地名	深さ cm								乾土 1g当り pCi	mCi/km ²	
	56. 8. 20	仙台市	陸土	「全鋼受法」 (51年)による	294	776.9	56. 10. 7	611.1±4.09	29.1±0.85	2.44±0.27	7.7	204.2	
	56. 8. 20	"	"	"	294	2607.7	56. 10. 7	611.1±4.09	29.1±0.85	2.58±0.27	8.2	724.5	

表一-8 牛乳中の¹³¹I核種分析

試料番号	採取年月日	採取地点	種類	測定年月日	供試量 ℓ	測定時間 min	バック グラウンド 計数率 cpm (ヨウ素主領域)	試験計 数率 cpm (ヨウ素主領域)	カリウム-40 計数率 cpm (カリウム主領域)	ヨウ素-131		備考
										計数率 cpm/ℓ	放射能濃度 pCi/ℓ	
M1-5601	56. 5. 27	岩出山町南沢	生乳	56. 5. 27	1.7	1,000	22,464	2,956	8.074	-0.077±4.32	N D	採取時に換算 していない。
M1-5602	56. 6. 23	"	"	56. 6. 23	1.7	1,000	23,026	4,119	6,681	0.694±4.44	6.96±44.5	◇
M1-5603	56. 7. 16	"	"	56. 7. 16	1.7	1,000	21,458	2,743	4,011	0.250±4.28	2.51±42.9	◇
M1-5604	56. 8. 18	"	"	56. 8. 18	1.7	1,000	21,598	6,026	10,011	0.821±4.43	8.24±44.5	◇
M1-5605	56. 9. 17	"	"	56. 9. 17	1.7	1,000	22,462	3,853	9,616	-2.0×10 ⁻¹ ±4.40	N D	◇
M1-5606	56. 10. 14	"	"	56. 10. 14	1.7	1,000	22,155	5,150	8,601	0.621±4.43	6.22±44.4	◇

表一〇 サーベイメータによる空間γ線線量率

測定番号	測定年月日時	測定場所	天候	空間線量率 ($\mu\text{R}/\text{hr}$)					備考
				a (そのままの値)	b (遮へい体内)	c (船ブロック内)	d (標準線源)	線量率 $\mu\text{R}/\text{hr}$	
	56. 4. 23 14:20	公営技研センター構内	晴	2.16	1.84	0.56	20.2	5.8	4月分
	56. 5. 15 11:00	"	曇	2.33	2.36	0.51	25.8	6.1	5月分
	56. 6. 16 11:20	"	曇	2.83	2.23	0.54	24.0	6.1	6月分
	56. 7. 14 11:40	"	雨	2.74	2.17	0.69	22.6	5.9	7月分
	56. 8. 20 11:40	"	晴	4.82	2.64	0.68	25.75	6.5	8月分
	56. 9. 16 11:35	"	晴	4.41	2.48	0.55	24.15	6.7	9月分
	56. 10. 5 11:50	"	雨	4.92	2.61	0.59	25.15	6.0	10月分
	56. 11. 13 15:15	"	曇	4.21	2.48	0.63	25.15	5.7	11月分
	56. 12. 16 11:30	"	晴	4.21	2.44	0.59	24.45	5.8	12月分
	57. 1. 12 13:40	"	晴	3.87	2.14	0.43	23.40	5.7	1月分
	57. 2. 19 15:00	"	曇	4.09	2.30	0.63	23.85	5.6	2月分
	57. 3. 15 10:28	"	曇	4.06	2.32	0.59	24.2	5.6	3月分

表—10 モニタリングポストによる空間γ線計数率(衛生研究所屋上, 仙台市)

(4月)

日付	天候	空		間	
		上値	下値	平均	平均
1	晴	11.6	8.4	8.8	
2	雨の晴	11.0	8.7	9.6	
3	晴	9.1	8.6	8.9	
4	曇	9.5	8.6	8.9	
5	晴	9.1	8.5	8.8	
6	雨	10.6	8.5	9.3	
7	晴	9.0	8.2	8.6	
8	晴	8.8	8.3	8.6	
9	晴	9.1	8.3	8.7	
10	雨	9.8	8.6	9.1	
11	晴	9.1	8.3	8.7	
12	晴	9.5	8.5	8.9	
13	晴 <small>(曇り)</small>	9.6	8.3	8.9	
14	晴	9.1	8.3	8.7	
15	晴	9.0	8.3	8.6	
16	雨	9.4	8.6	9.0	
17	晴				
18	曇				
19	曇				
20	雨				
21	曇				
22	晴				
23	晴	9.2	8.6	8.9	
24	晴	9.3	8.5	8.9	
25	曇	10.7	8.5	9.1	
26	曇	9.1	8.3	8.8	
27	晴	9.3	8.4	8.8	
28	晴	9.1	8.3	8.7	
29	晴	9.1	8.2	8.6	
30	小雨	9.8	8.2	8.8	

(5月)

日付	天候	空		間	
		上値	下値	平均	平均
1	晴	9.2	8.3	8.9	
2	晴	9.5	8.2	8.9	
3	晴	10.6	8.3	8.7	
4	晴	13.0	8.6	9.6	
5	雨	9.1	8.5	8.8	
6	晴	9.3	8.5	8.9	
7	小雨	10.2	8.6	9.3	
8	晴	10.2	8.6	9.1	
9	曇	10.5	8.4	9.1	
10	曇	10.2	8.7	9.1	
11	雨	12.4	8.6	9.2	
12	雨	9.9	8.7	9.2	
13	晴	9.7	8.6	9.0	
14	晴	9.7	8.6	9.0	
15	晴	9.7	8.7	9.1	
16	晴	9.3	8.6	8.9	
17	雨	9.2	8.4	8.8	
18	雨	10.5	8.4	9.1	
19	晴	9.2	8.3	8.8	
20	晴	9.2	8.6	8.8	
21	晴	9.2	8.6	8.9	
22	晴	9.8	8.7	9.1	
23	晴	9.4	8.9	9.2	
24	曇	9.7	8.6	9.0	
25	晴	9.5	8.5	9.1	
26	晴	9.2	8.6	8.9	
27	晴	9.2	8.3	8.8	
28	雨	9.2	8.6	8.9	
29	曇	9.3	8.6	9.0	
30	晴	9.3	8.4	8.8	
31	晴	9.2	8.6	8.9	

(6月)

日付	天候	空		間	
		上値	下値	平均	平均
1	小雨	9.8	8.6	9.0	
2	晴	9.2	8.4	8.8	
3	晴	9.1	8.4	8.8	
4	晴	9.0	8.3	8.8	
5	曇	9.2	8.6	8.9	
6	雨 <small>(曇)</small>	10.5	8.3	9.0	
7	雨	9.2	8.2	8.6	
8	曇	8.8	8.2	8.6	
9	晴	9.2	8.5	8.7	
10	晴	9.2	8.4	8.7	
11	曇	9.2	8.2	8.8	
12	雨	10.0	8.6	9.2	
13	曇	9.4	8.4	8.9	
14	小雨	9.2	8.5	8.8	
15	小雨	12.2	8.6	9.1	
16	晴	9.3	8.4	8.9	
17	曇	12.9	8.3	9.3	
18	雨	13.3	8.8	9.8	
19	曇	10.0	8.5	9.0	
20	小雨	9.2	8.2	8.7	
21	曇				
22	雨	11.5	8.8	10.3	
23	雨	9.5	8.4	9.0	
24	晴	9.5	8.6	9.0	
25	曇	11.5	8.8	9.5	
26	晴	10.7	8.5	9.3	
27	雨	13.0	8.6	9.9	
28	曇	9.5	8.2	8.8	
29	雨	12.7	8.6	10.2	
30	曇	9.3	8.6	8.9	

(7月)

日付	天候	空		間	
		上値	下値	平均	平均
1	曇	9.0	8.5	8.7	
2	雨	9.1	8.5	8.8	
3	曇	9.3	8.5	8.8	
4	雨	9.2	8.2	8.7	
5	曇	9.0	8.2	8.6	
6	小雨	9.0	8.2	8.7	
7	雨	10.1	8.6	9.0	
8	晴	9.7	8.7	9.1	
9	晴	9.7	8.6	9.2	
10	晴	10.5	8.6	9.0	
11	晴	9.5	8.5	8.9	
12	晴				
13	晴	9.2	8.6	8.9	
14	雨	9.3	8.4	8.8	
15	曇	9.4	8.5	8.9	
16	曇	9.6	8.3	8.9	
17	晴	9.4	8.5	9.0	
18	晴	9.7	8.6	9.1	
19	晴	9.6	8.5	9.0	
20	晴	11.0	8.6	9.4	
21	晴	10.7	8.6	9.2	
22	雨	14.3	8.6	10.0	
23	晴	11.8	8.6	9.3	
24	晴	9.4	8.6	9.0	
25	晴	9.4	8.3	8.9	
26	晴	9.4	8.5	9.0	
27	曇	9.3	8.4	8.8	
28	曇	9.2	8.3	8.7	
29	晴	9.2	8.4	8.8	
30	晴	9.3	8.3	8.7	
31	晴	9.3	8.5	8.8	

(8月)

日付	天候	空		間	
		上値	下値	平均	平均
1	晴	9.5	8.4	9.0	
2	晴	9.9	8.4	9.0	
3	晴	9.2	8.4	8.7	
4	晴	9.2	8.3	8.7	
5	雨 <small>(曇)</small>	9.3	8.5	8.9	
6	晴	9.5	8.4	8.9	
7	晴	9.3	8.2	8.9	
8	晴	9.5	8.5	9.0	
9	晴	9.4	8.6	9.0	
10	晴	9.5	8.7	9.2	
11	雨	10.0	8.9	9.4	
12	曇	9.7	8.5	9.1	
13	晴	9.5	8.5	9.1	
14	晴	9.5	8.5	9.0	
15	晴	9.5	8.7	8.9	
16	晴	9.7	8.5	9.1	
17	曇	9.3	8.5	8.9	
18	曇	9.3	8.5	8.9	
19	曇	10.6	8.7	9.4	
20	晴	9.5	8.6	9.0	
21	雨	11.3	8.5	9.2	
22	曇	10.0	8.5	9.0	
23	雨	12.2	8.6	9.5	
24	晴	9.5	8.7	9.1	
25	晴	9.5	8.5	9.0	
26	曇	9.4	8.3	8.8	
27	曇	12.8	8.7	9.4	
28	曇	11.5	8.7	9.4	
29	曇	9.7	8.3	9.0	
30	晴	9.3	8.6	9.0	
31	雨	9.4	8.7	9.0	

〔9月〕

日付	天候	空		間	
		上値	下値	平均	平均
1	曇	9.3	7.2	8.6	
2	曇	9.3	8.7	9.0	
3	雨	9.4	8.7	9.2	
4	曇	9.7	8.4	9.1	
5	曇	9.3	8.6	8.9	
6	曇	9.3	8.3	8.9	
7	晴	9.7	8.7	9.1	
8	晴	9.5	8.6	9.0	
9	雨	9.2	8.3	8.8	
10	曇	9.3	8.4	8.9	
11	晴	9.4	8.6	8.9	
12	雨	10.0	8.5	9.2	
13	小雨	10.3	8.6	9.2	
14	晴	9.6	8.5	9.1	
15	晴	10.7	8.7	9.2	
16	晴	9.7	8.5	9.0	
17	晴	9.4	8.3	8.9	
18	晴	9.2	8.4	8.7	
19	曇	9.5	8.6	8.9	
20	晴	9.3	8.7	9.0	
21	晴	9.3	8.5	8.8	
22	晴	9.3	8.4	8.9	
23	晴	9.3	8.7	9.0	
24	晴	9.5	8.5	9.0	
25	雨	10.0	8.7	9.3	
26	雨	12.3	9.3	10.3	
27	晴	12.3	8.5	9.4	
28	晴	9.3	8.5	8.8	
29	晴	9.4	8.5	8.9	
30	曇	9.8	8.6	9.0	

〔10月〕

日付	天候	空		間	
		上値	下値	平均	平均
1	雨	10.3	8.7	9.3	
2	曇	10.0	8.6	9.1	
3	晴	11.3	8.5	9.1	
4	晴	9.3	8.7	8.9	
5	曇	10.5	8.7	9.5	
6	晴	9.7	8.9	9.2	
7	晴	9.6	8.7	9.2	
8	曇	12.4	8.9	10.0	
9	雨	13.5	8.9	9.9	
10	晴	9.4	8.6	9.0	
11	晴	9.5	8.5	8.9	
12	雨	9.5	8.6	8.9	
13	晴	9.3	8.5	8.9	
14	雨	14.3	8.3	9.5	
15	晴	9.3	8.5	8.8	
16	曇	9.5	8.6	9.0	
17	晴	9.4	8.6	9.0	
18	晴	9.4	8.3	9.0	
19	晴	9.3	8.5	8.9	
20	晴	9.2	8.5	8.7	
21	晴	9.0	8.4	8.7	
22	曇	10.5	8.4	9.0	
23	曇	10.4	8.8	9.4	
24	曇	13.0	8.4	9.3	
25	晴	9.3	8.6	8.9	
26	晴	9.4	8.6	8.9	
27	晴	9.5	8.4	8.9	
28	晴	9.3	8.4	8.8	
29	小雨	10.5	8.6	9.2	
30	晴	9.4	8.7	9.1	
31	晴	9.5	8.6	9.2	

〔11月〕

日付	天候	空		間	
		上値	下値	平均	平均
1	晴	9.4	8.7	9.1	
2	雨	14.5	8.6	10.2	
3	曇	9.4	8.5	8.8	
4	曇	9.5	8.7	9.1	
5	晴	9.7	8.6	9.1	
6	曇	9.2	8.5	8.9	
7	曇	9.7	8.7	9.1	
8	曇	10.7	8.6	9.4	
9	晴	9.2	8.6	8.9	
10	晴	9.2	8.3	8.9	
11	曇	9.6	8.6	9.1	
12	晴	9.3	8.6	8.9	
13	晴	9.5	8.6	9.1	
14	晴	9.7	8.6	8.9	
15	晴	9.2	8.7	9.0	
16	曇	9.4	8.8	9.0	
17	晴	9.0	8.3	8.7	
18	曇	9.1	8.4	8.8	
19	晴	9.1	8.5	8.9	
20	晴	9.3	8.7	9.0	
21	晴	9.9	8.9	9.3	
22	曇	9.6	8.8	9.1	
23	曇	9.9	8.6	9.1	
24	曇	9.8	8.9	9.3	
25	晴	10.7	8.2	9.1	
26	曇	11.1	8.7	9.4	
27	小雨	9.7	8.5	9.2	
28	曇	9.3	8.6	8.9	
29	晴	9.2	8.2	8.6	
30	晴	9.5	8.2	9.1	

〔12月〕

日付	天候	空		間	
		上値	下値	平均	平均
1	雪	12.9	8.8	10.1	
2	雪	11.4	8.7	9.1	
3	晴	9.0	8.2	8.6	
4	晴	9.2	8.4	8.8	
5	晴	9.5	8.7	9.1	
6	晴	9.3	8.7	9.0	
7	晴	9.4	8.9	9.1	
8	晴	9.2	8.9	9.0	
9	小雨	14.6	8.9	9.8	
10	晴	12.6	8.8	9.9	
11	晴	9.7	8.6	9.2	
12	晴	9.7	8.8	9.2	
13	晴	11.2	8.4	9.4	
14	雪	10.4	8.5	9.2	
15	雨	9.4	8.6	9.0	
16	晴	12.0	8.3	9.0	
17	晴	9.4	8.6	8.9	
18	晴	9.0	8.5	8.8	
19	曇	11.6	8.6	9.3	
20	曇	10.8	8.6	9.4	
21	晴	9.2	8.4	8.9	
22	晴	9.3	8.7	8.9	
23	晴	9.8	8.7	9.0	
24	曇	9.4	8.3	8.9	
25	晴	9.0	8.3	8.6	
26	晴	9.3	8.7	9.0	
27	晴	9.3	8.8	9.0	
28	晴	9.3	8.5	9.0	
29	晴	9.3	8.6	9.1	
30	曇	9.7	8.7	9.0	
31	雪	9.8	8.7	9.2	

〔1月〕

日付	天候	空		間	
		上値	下値	平均	平均
1	晴	9.4	8.7	9.0	
2	雪	9.6	8.7	9.1	
3	晴	9.2	8.5	8.8	
4	晴	10.0	9.0	9.4	
5	雨	11.0	8.7	9.8	
6	晴	9.3	8.7	9.0	
7	曇				
8	曇				
9	晴	13.2	9.0	9.6	
10	晴	10.3	8.5	9.1	
11	晴	9.5	8.5	9.1	
12	曇	10.0	8.7	9.3	
13	晴	9.8	8.7	9.2	
14	晴	10.0	8.9	9.3	
15	晴	9.7	8.7	9.0	
16	晴	9.7	8.7	9.0	
17	晴	9.3	8.7	8.9	
18	晴	9.7	8.3	9.0	
19	雪	10.4	8.5	9.3	
20	晴	10.4	8.3	8.9	
21	晴	9.2	8.3	8.9	
22	晴	9.8	8.8	9.3	
23	曇	10.9	8.7	9.5	
24	曇	9.0	8.3	8.7	
25	晴	9.2	8.5	8.8	
26	晴	9.3	8.3	8.8	
27	晴	9.3	8.3	8.9	
28	晴	9.5	8.6	9.2	
29	晴	14.8	8.5	10.2	
30	晴	9.2	8.2	8.8	
31	晴	9.2	8.4	8.7	

(2 月)

日付	天候	空		問
		上値	下値	
1	晴	9.7	8.3	9.0
2	晴	9.1	8.3	8.7
3	晴	9.2	8.3	8.8
4	晴	9.5	8.6	9.0
5	晴	9.2	8.2	8.4
6	晴	10.1	8.3	8.9
7	雪	12.8	8.0	9.8
8	晴	9.2	8.3	8.6
9	晴	10.1	8.3	8.7
10	晴	10.3	8.3	8.8
11	晴	9.0	8.3	8.6
12	晴	9.0	8.3	8.8
13	晴	9.2	8.4	8.8
14	晴	9.5	8.5	8.9
15	晴	9.1	8.3	8.8
16	晴	9.2	8.5	8.8
17	曇	9.0	8.3	8.7
18	晴	9.1	8.5	8.9
19	曇	9.3	8.3	8.9
20	雪	10.5	8.6	9.3
21	晴	9.2	8.4	8.8
22	曇	9.4	8.4	8.9
23	晴	9.5	8.2	8.9
24	曇	9.5	8.4	8.9
25	晴	9.3	8.3	8.9
26	晴	10.3	8.5	9.3
27	曇	9.2	8.2	8.8
28	曇	9.7	8.7	9.0

(3 月)

日付	天候	空		問
		上値	下値	
1	曇	11.3	8.6	10.0
2	晴	9.7	8.8	9.2
3	晴	10.5	8.6	9.0
4	晴	9.0	8.3	8.8
5	雨	11.5	8.6	9.5
6	曇	9.5	8.5	8.9
7	晴	9.4	8.6	9.0
8	晴	9.1	8.5	8.8
9	晴	9.2	8.3	8.9
10	晴	9.6	8.4	8.9
11	晴	9.3	8.5	8.9
12	晴	9.5	8.3	9.0
13	曇	9.5	8.4	9.0
14	晴	9.1	8.3	8.8
15	晴	9.8	8.6	9.0
16	曇	13.2	8.3	9.3
17	晴	10.0	8.5	9.1
18	曇	12.8	8.6	9.6
19	晴	9.5	8.3	8.9
20	曇	10.3	8.8	9.5
21	雪	10.8	8.5	9.8
22	晴	9.0	8.2	8.6
23	曇	9.2	8.4	8.8
24	晴	9.3	8.5	8.9
25	曇	10.8	8.6	9.2
26	晴	9.1	8.3	8.7
27	晴	9.1	8.0	8.6
28	晴	9.0	8.3	8.6
29	晴	9.0	8.2	8.6
30	晴	9.0	8.1	8.8
31	曇	10.3	8.4	9.4

学 会 発 表 等

I 口 頭 発 表

1) 環境ガンマ線の場の研究(I)

—— NaI (Tl) シンチレーション検出器のレスポンス行列 ——

中村栄一 菊池 格 滝島哲夫

第18回宮城県公衆衛生学会学術総会

1982年2月19日(仙台市)

2) 環境放射線テレメータシステムについて

菊地秀夫 中村栄一 菊池 格

滝島哲夫

第14回宮城県保健環境業績発表会

1982年3月5日(仙台市)

3) 原子力発電所周辺の環境放射能調査結果

中村栄一 菊池 格 滝島哲夫

第18回宮城県保健環境業績発表会

1982年3月5日(仙台市)

4) スペクトル伝送方式テレメータシステム

中村栄一 菊地秀夫 滝島哲夫

富士通(株) 神谷純一郎

アロカ(株) 篠 昌治

日本保健物理学会第17回研究発表会

1982年5月28日(東海村)

5) 宮城県における環境放射線テレメータシステムについて(話題提供)

菊地秀夫

第8回環境放射線(能)監視自由集会

1982年10月28日(福岡市)

II 誌 上 発 表

- 1) 原子力発電所周辺の環境放射線監視テレメータシステム
FACOMジャーナル, 8(6), 14 (1982)
中村栄一 菊地秀夫

- 2) 宮城県における放射能調査
第24回環境放射能調査研究成果論文抄録集
石川陽一 藤原秀一

- 3) 女川原子力発電所周辺環境放射線監視テレメータシステム
中村栄一
日本原子力学会誌 投稿中

資 料

宮城県原子力センター概要

1) 所在地 宮城県牡鹿郡女川町女川浜字伊勢12の7 Tel (02255) 4-3322

2) 施設の概要

敷地面積	3,000m ²
建築面積	1階 1,140m ²
	2階 570m ²
	計 1,710m ²
竣工	昭和55年12月23日
開所	昭和56年4月1日
環境放射能測定開始	昭和56年10月1日

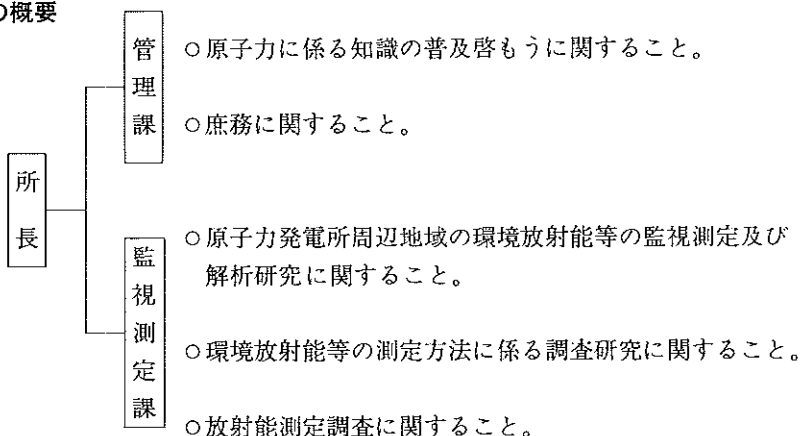
3) 建築工事費 約 120,000万円 (国40,000万円)

土地	10,000万円
機器	80,000万円 (展示物 5,000万円)
建物	30,000万円

4) 人事

所長	田代昌男 昭和56年4月1日～昭和56年7月31日
	滝島哲夫 昭和56年8月1日～現在

5) 組織の概要



6) 人 員 職員 所長 1 名、管理課 4 名 (嘱託 2 名含む)
 監視測定課 5 名 合計 10 名

7) 重要物品等の調

(1) 機械、器具 (台帳価格 100万円以上)

(昭和58年 3 月31日現在)

名 称	構造又は規格	数量	取得月日	用 途
原子力、火力、水力、各発電の模型	—	1	55.3.15	原子力関係広報用
アルファ線スペクトロメータ	576-450RV 476-4	1	56.3.16	環境放射能測定用
ゲルマニウムガンマ線スペクトロメータシステム	TN-4000 他	1式	〃	〃
放射線監視テレメータシステム	PFU-1500 他	1式	〃	環境放射線監視用
R I 貯 蔵 庫	D - Z 型	1	56.3.31	管理区域用
ハンドフットクローズモニター	NMH11001	1	〃	〃
T L D 標準照射装置	CD-1527T型	1式	〃	T L D 校正用
超音波式風向風速計	UR-550型	4	56.3.10	モニタリング ステーション用
気象観測装置	—	2式	〃	〃
環境放射線測定装置	D B M 方式	4式	〃	〃
〃	〃	2式	〃	〃
原子吸光分光光度計	AA-640-13	1	56.3.16	試料化学分析用
電気マッフル炉	AKS430-6-2	1	56.3.31	試料調整用
原子力センター広報研修施設展示品	—	17	55.12.25	原子力関係広報用
環境放射線副監視局データ表示盤	—	3	57.1.28	〃
加圧型電離箱式線量率測定装置	RIC-327 他	1式	57.3.10	環境放射線監視用
高線量用電離箱式放射線測定装置	Ar封入4気圧	2式	57.1.27	〃
〃	〃	4式	58.2.28	〃
低バックグラウンド液体シンチレーションシステム	LSC-LB1	1式	57.3.10	環境放射能測定用
環境放射線測定地点ジオラマ	木製合板台六角型 オイルペンキ仕上	1	56.2.20	原子力関係広報
F A C O M ラボラトリシステム	4 9 4 0 L	1式	58.3.15	技術計算用
ベータ線スペクトロメータ	N P B 0 0 型	1式	58.3.15	環境放射能測定用
吸光分光光度計	日立 200-20	1式	58.3.15	試料化学分析用
可搬型モニタリングポスト	R41-642型	3式	58.3.15	環境放射線監視用

(2) 車 両

名 称	構造又は規格	取得月日
トヨタ小型乗用自動車	セダン 1,800cc	57.1.27
トヨタ特殊用自動車	バス 2,360cc	57.3.15
普通貨物自動車	ハイルーフバン 2,000cc	58.1.

8) 事業概要

(1)原子力発電所周辺地域環境放射能等の監視測定

昭和58年10月よりの原子力発電所の操業に備え、住民の健康と生活環境保全のため、昭和53年度に、県、女川町、牡鹿町と東北電力との間に「女川原子力発電所周辺の安全確保に関する協定」が締結された。これに基づいた「環境放射能及び温排水測定基本計画」により、原子力発電所周辺の空間線量及び環境試料中の放射能の分析測定を実施している。

空間線量については県が設置したモニタリングステーション6ヶ所、施設側の4ヶ所、計10ヶ所で測定され、データは本センターの中央監視室にテレメートされ集計解析される。また3ヶ月積算線量を測定するモニタリングポイントは県側18ヶ所、施設側13ヶ所、計31ヶ所で測定している。

一方環境試料中の放射能の分析測定は農水産物、飲料水、土壌、海底土、及び、よもぎ等の指標植物中の放射性核種について行っており、分析はゲルマニウム半導体検出器及び放射化学分析で行われている。

これらの測定結果は環境調査測定技術会がとりまとめ、技術的な検討評価ののち、環境保全監視協議会が確認し、3ヶ月毎に宮城県が「女川原子力発電所 環境放射能及び温排水測定結果」、広報誌「原子力だよりみやぎ」等で公表している。

(2)科学技術庁委託調査

外国の核実験による本邦への影響を調査するため、科学技術庁の委託により、県下の食品、土壌、降雨等の放射能や、モニタリングポストによる24時間連続空間線量率の測定を行っている。

(3)原子力についての知識の普及および広報活動

人類における原子力の利用の歴史は浅く40年を有しているにすぎない。また放射能は、目等の感覚では判断することが出来ないのも、一般にはなじみにくい面が多い。このため当センターの広報活動の一環として、原子力発電所周辺の監視体制を初めとしてエネルギーの実情や原子力発電のしくみと安全性等を解説した模型やパネルを展示し、さらに、映写室、研修室等も備え普及啓もうに努めており開所以来の見学者数は約21,600人に達している。



宮城県原子力センター年報 第1巻 1982年

昭和58年3月25日発行

発行者 宮城県牡鹿郡女川町女川浜字伊勢12-7
宮城県原子力センター
TEL. 02255(4)3322

印刷所 石巻市不動町二丁目14-4
株式会社 三友社
