

出来型管理基準

平成23年10月以降

宮城県土木部

【第1編 共通編】

章、節	条	枝番	準用する出来形管理基準	頁	
第2章 土工					
第3節 河川土工・海岸土工・砂防 土工	2-3-2 掘削工			1- 2	
	2-3-3 盛土工			1- 2	
	2-3-4 盛土補強工		補強土（テールアル メ）壁工法		1- 2
			多数アンカー式補強 土工法		1- 2
			ジオテキスタイルを 用いた補強土工法		1- 2
	2-3-5 法面整形工		盛土部		1- 4
2-3-6 堤防天端工				1- 4	
第4節 道路土工	2-4-2 掘削工			1- 4	
	2-4-3 路体盛土工			1- 6	
	2-4-4 路床盛土工			1- 6	
	2-4-5 法面整形工		盛土部		1- 6
第3章 無筋、鉄筋コンクリート					
第7節 鉄筋工	3-7-4 組立て			1- 6	

【第3編 土木工事共通編】

章、節	条	枝番	準用する出来形管理基準	頁	
第2章 一般施工					
第3節 共通の工種	2-3-4 矢板工	鋼矢板		1- 8	
		軽量鋼矢板		1- 8	
		コンクリート矢板		1- 8	
		広幅鋼矢板		1- 8	
		可とう鋼矢板		1- 8	
	2-3-5 縁石工		縁石・アスカーブ		1- 8
	2-3-6 小型標識工				1- 8
	2-3-7 防止柵工		立入防止柵		1- 10
			転落（横断）防止柵		1- 10
			車止めポスト		1- 10
	2-3-8 路側防護柵工		ガードレール		1- 10
			ガードケーブル		1- 10
	2-3-9 区画線工				1- 12
	2-3-10 道路付属物工		視線誘導標		1- 12
			距離標		1- 12
	2-3-11 コンクリート面塗装工				1- 12
	2-3-12 プレテンション桁製作 工（購入工）		けた橋		1- 14
			スラブ橋		1- 14
	2-3-13 ボーステンション桁製 作工		ボーステンション桁製作工		1- 14
			プレキャストセグメント桁製作 工		1- 16
	2-3-14 プレキャストセグメント 主桁組立工		組立工		1- 16
	2-3-15 PCホースラブ製作 工				1- 16
	2-3-16 PC箱桁製作工		箱桁		1- 18
			押出し箱桁		1- 18
	2-3-17 根固ブロック工				1- 18
	2-3-18 沈床工				1- 20
	2-3-19 捨石工				1- 20
	2-3-22 階段工				1- 20
2-3-24 伸縮装置工		ゴムジョイント		1- 20	
		鋼製フィカ-ジョイント		1- 22	
2-3-26 多自然型護岸工		巨石張り、巨石積み		1- 22	
		かごマット		1- 22	
2-3-27 羽口工		じゃかご		1- 24	
		ふとんかご、かご枠		1- 24	
2-3-28 プレキャストカルバート 工		プレキャストボックス工		1- 24	
		プレキャストパイプ工		1- 24	

【第3編 土木工事共通編】

章、節	条	枝番	準用する出来形管理基準	頁
第3節 共通の工種	2-3-29側溝工	側溝工		1- 26
		場所打水路工		1- 26
		暗渠工		1- 26
	2-3-30集水柵工			1- 28
	2-3-31現場塗装工			1- 28
第4節 基礎工	2-4-1一般事項	切込砂利		1- 30
		碎石基礎工		1- 30
		割ぐり石基礎工		1- 30
		均しコンクリート		1- 30
	2-4-3基礎工（護岸）	現場打		1- 30
		プレキャスト		1- 32
	2-4-4既製杭工	既製コンクリート杭		1- 32
		鋼管杭		1- 32
		H鋼杭		1- 32
		鋼管ソイルメント杭		1- 32
	2-4-5場所打杭工			1- 32
	2-4-6深礎工			1- 34
2-4-7オープンケーソン基礎工			1- 34	
2-4-8ニューマチックケーソン基礎工			1- 34	
2-4-9鋼管矢板基礎工			1- 36	
第5節 石・ブロック積（張）工	2-5-3コンクリートブロック工	コンクリートブロック積		1- 36
		コンクリートブロック張り		1- 36
		連節ブロック張り		1- 36
		天端保護ブロック		1- 38
	2-5-4緑化ブロック工			1- 38
2-5-5石積（張）工			1- 38	
第6節 一般舗装工	2-6-7アスファルト舗装工	下層路盤工		1- 40
		上層路盤工（粒度調整路盤工）		1- 40
		上層路盤工（セメント（石灰）安定処理		1- 42
		加熱アスファルト安定処理工		1- 42
		基層工		1- 44
		表層工		1- 44
	2-6-8半たわみ性舗装工	下層路盤工		1- 46
		上層路盤工（粒度調整路盤工）		1- 46
		上層路盤工（セメント（石灰）安定処理		1- 48
		加熱アスファルト安定処理工		1- 48
		基層工		1- 48
		表層工		1- 48
	2-6-9排水性舗装工	下層路盤工		1- 50
		上層路盤工（粒度調整路盤工）		1- 50
		上層路盤工（セメント（石灰）安定処理		1- 50
		加熱アスファルト安定処理工		1- 52
		基層工		1- 52
		表層工		1- 52
	2-6-10透水性舗装工	路盤工		1- 54
表層工			1- 54	
2-6-11グースアスファルト舗装工	加熱アスファルト安定処理工		1- 56	
	基層工		1- 56	
	表層工		1- 56	

【第3編 土木工事共通編】

章、節	条	枝番	準用する出来形管理基準	頁
第6節 一般舗装工	2-6-12コンクリート舗装工	下層路盤工		1- 58
		粒度調整路盤工		1- 58
		セメント（石灰・瀝青）安定処理工		1- 60
		アスファルト中間層		1- 60
		コンクリート舗装版		1- 62
		転圧コンクリート版工（下層路盤工）		1- 62
		転圧コンクリート版工（粒度調整路盤）		1- 62
		転圧コンクリート版工（セメント（石灰・瀝青）安定処理）		1- 64
		転圧コンクリート版工（アスファルト中間層）		1- 64
	2-6-13薄層カラー舗装工	下層路盤工		1- 66
		上層路盤工（粒度調整路盤工）		1- 66
		上層路盤工（セメント（石灰）安定処理）		1- 68
		加熱アスファルト安定処理工		1- 68
		基層工		1- 68
	2-6-14ブロック舗装工	下層路盤工		1- 70
		上層路盤工（粒度調整路盤工）		1- 70
		上層路盤工（セメント（石灰）安定処理）		1- 72
		加熱アスファルト安定処理工		1- 72
		基層工		1- 72
	2-6-15路面切削工			1- 74
	2-6-16舗装打換え工			1- 74
2-6-17オーバーレイ工			1- 74	
第7節 地盤改良工	2-7-2路床安定処理工			1- 76
	2-7-3置換工			1- 76
	2-7-4表層安定処理工	サンドマット海上		1- 78
	2-7-5パイルネット工			1- 78
	2-7-6サンドマット工			1- 78
	2-7-7バーチカルドレーン工	サンドドレーン工		1- 80
		ペーパードレーン工		1- 80
		袋詰式サンドドレーン工		1- 80
	2-7-8締固め改良工	サンドコンパクションパイル工		1- 80
	2-7-9固結工	粉末噴射攪拌工		1- 80
高圧噴射攪拌工			1- 80	
スラリー攪拌工			1- 80	
生石灰パイル工			1- 80	
第10節 仮設工	2-10-5土留・仮締切工	H鋼杭		1- 82
		鋼矢板		1- 82
		アンカー工		1- 82
		連節ブロック張り工		1- 82
		締切盛土		1- 82
		中詰盛土		1- 84
		2-10-9地中連続壁工（壁式）		
2-10-10地中連続壁工（柱列式）			1- 84	
2-10-22法面吹付工			1- 84	
第11節 軽量盛土工	2-11-2軽量盛土工		第1編2-4-3路体盛土工	1- 6

【第3編 土木工事共通編】

章、節	条	枝番	準用する出来形管理基準	頁
第12節 工場製作工（共通）	2-12-1 一般事項	鑄造費（金属支承工）		1- 86
		鑄造費（大型ゴム支承工）		1- 88
		仮設材製作工		1- 90
		刃口金物製作工		1- 90
	2-12-3 桁製作工	桁製作工		1- 92
		鋼製堰堤製作工		1- 98
	2-12-4 検査路製作工			1- 98
	2-12-5 鋼製伸縮継手製作工			1- 98
	2-12-6 落橋防止装置製作工			1-100
	2-12-7 橋梁用防護柵製作工			1-100
	2-12-8 アンカーフレーム製作工			1-100
	2-12-9 プレベーム用桁製作工			1-102
2-12-10 鋼製排水管製作工			1-102	
2-12-11 工場塗装工			1-104	
第13節 橋梁仮設工	2-13 架設工（鋼橋）	架設工（クレーン架設）		1-106
		架設工（ケーブルクレーン架設）		1-106
		架設工（ケーブルエレクション架設）		1-106
		架設工（架設桁架設）		1-106
		架設工（送出し架設）		1-106
		架設工（トラベラークレーン架設）		1-106
	2-13 架設工（コンクリート橋）	クレーン架設		1-108
		架設桁架設		1-108
		片持架設		1-108
		押出し架設		1-108
第14節 法面工（共通）	2-14-2 植生工	種子散布工		1-108
		張芝工		1-108
		筋芝工		1-108
		市松芝工		1-108
		植生シート工		1-108
		植生マット工		1-108
		植生筋工		1-108
		人工張芝工		1-108
		植生穴工		1-108
		植生基材吹付工		1-108
		客土吹付工		1-108
		2-14-3 吹付工	コンクリート	
	モルタル			1-110
	2-14-4 法枠工	現場打法枠工		1-112
		現場吹付法枠工		1-112
		プレキャスト法枠工		1-112
	2-14-6 アンカー工			1-112
	第15節 擁壁工（共通）	2-15-1 一般事項	場所打擁壁工	
2-15-2 プレキャスト擁壁工				1-114
2-15-3 補強土壁工		補強土（テールアルメ）壁工法		1-116
		多数アンカー式補強土工法		1-116
		ジオテキスタイルを用いた補強土工法		1-116
2-15-4 井桁ブロック工			1-116	
第16節 浚渫工（共通）	2-16-3 浚渫船運転工	ポンプ船浚渫船		1-118
		グラブ船浚渫船		1-118
第18節 床版工	2-18-2 床版工	床版・横組工		1-118

【第4編 河川編】

章、節	条	枝番	準用する出来形管理基準	頁	
第1章 築堤・護岸					
第3節 計量盛土工	1-3-1 軽量盛土工		第1編2-4-3 路体盛土工	1- 6	
第4節 地盤改良工	1-4-2 表層安定処理工		第3編2-7-4 表層安定処理工	1- 78	
	1-4-3 パイルネット工		第3編2-7-5 パイルネット工	1- 78	
	1-4-4 バーチカルドレーン工		第3編2-7-7 バーチカルドレーン工	1- 80	
	1-4-5 締固め改良工		第3編2-7-8 締固め改良工	1- 80	
	1-4-6 固結工		第3編2-7-9 固結工	1- 80	
第5節 護岸基礎工	1-5-3 基礎工		第3編2-4-3 基礎工(護岸)	1- 30	
	1-5-4 矢板工		第3編2-3-4 矢板工	1- 8	
第6節 矢板護岸工	1-6-3 笠コンクリート工		第3編2-4-3 基礎工(護岸)	1- 30	
	1-6-4 矢板工		第3編2-3-4 矢板工	1- 8	
第7節 法覆護岸工	1-7-3 コンクリートブロック工		第3編2-5-3 コンクリートブロック工	1- 36	
	1-7-4 護岸付属物工			1-120	
	1-7-5 緑化ブロック工		第3編2-5-4 緑化ブロック工	1- 38	
	1-7-6 環境護岸ブロック工		第3編2-5-3 コンクリートブロック工	1- 36	
	1-7-7 石積(張)工		第3編2-5-5 石積(張)工	1- 38	
	1-7-8 法枠工		第3編2-14-4 法枠工	1-112	
	1-7-9 多自然型護岸工	巨石張り		第3編2-3-26多自然型護岸工	1- 22
		巨石積み		第3編2-3-26多自然型護岸工	1- 22
		かごマット		第3編2-3-26多自然型護岸工	1- 22
	1-7-11 吹付工		第3編2-14-3 吹付工	1-110	
	1-7-11 植生工		第3編2-14-2 植生工	1-108	
	1-7-12 覆土工		第1編2-3-5 法面整形工	1- 4	
	1-7-13 羽口工	じゃかご		第3編2-3-27羽口工	1- 24
ふとんかご			第3編2-3-27羽口工	1- 24	
かご枠			第3編2-3-27羽口工	1- 24	
連節ブロック張り			第3編2-5-3-2 連節ブロック張り	1- 36	
第8節 擁壁護岸工	1-8-3 場所打擁壁工		第3編2-15-1 場所打擁壁工	1-114	
	1-8-4 プレキャスト擁壁工		第3編2-15-2 プレキャスト擁壁工	1-114	
第9節 根固め工	1-9-3 根固めブロック工		第3編2-3-17 根固めブロック	1- 18	
	1-9-5 沈床工		第3編2-3-18 沈床工	1- 20	
	1-9-6 捨石工		第3編2-3-19 捨石工	1- 20	
	1-9-9 かご工	じゃかご		第3編2-3-27羽口工	1- 24
ふとんかご			第3編2-3-27羽口工	1- 24	
第10節 水制工	1-10-3 沈床工		第3編2-3-18 沈床工	1- 20	
	1-10-4 捨石工		第3編2-3-19 捨石工	1- 20	
	1-10-5 かご工	じゃかご		第3編2-3-27羽口工	1- 24
		ふとんかご		第3編2-3-27羽口工	1- 24
1-10-8 杭出し水制工			1-120		
第11節 付帯道路工	1-11-3 路側防護柵工		第3編2-3-8 路側防護柵工	1- 10	
	1-11-5 アスファルト舗装工		第3編2-6-7 アスファルト舗装工	1- 40	
	1-11-6 コンクリート舗装工		第3編2-6-12 コンクリート舗装工	1- 58	
	1-11-7 薄層カラー舗装工		第3編2-6-13 薄層カラー舗装工	1- 66	
第11節 付帯道路工	1-11-8 ブロック舗装工		第3編2-6-14 ブロック舗装工	1- 70	
	1-11-9 側溝工		第3編2-3-29 側溝工	1- 26	
	1-11-10 集水樹工		第3編2-3-30 集水樹工	1- 28	
	1-11-11 縁石工		第3編2-3-5 縁石工	1- 8	
	1-11-12 区画線工		第3編2-3-9 区画線工	1- 12	
第12節 付帯道路施設工	1-12-3 道路付属物工		第3編2-3-10 道路付属物工	1- 12	
	1-12-4 標識工		第3編2-3-6 小型標識工	1- 8	
第13節 光ケーブル配管工	1-13-3 配管工			1-120	
	1-13-4 ハンドホール工			1-122	

【第4編 河川編】

章、節	条	枝番	準用する出来形管理基準	頁	
第2章 浚渫(川)					
第2節 浚渫工(ポンプ浚渫船)	2-2-2 浚渫船運転工 (民船・官船)		第3編2-16-3 浚渫船運転工	1-118	
第3節 浚渫工(グラブ船)	2-3-2 浚渫船運転工		第3編2-16-3 浚渫船運転工	1-118	
第4節 浚渫工(バックホウ浚渫船)	2-4-2 浚渫船運転工		第3編2-16-3 浚渫船運転工	1-118	
第3章 樋門・樋管					
第3節 軽量盛土工	3-3-2 軽量盛土工		第1編2-4-3 路体盛土工	1-6	
第4節 地盤改良工	3-4-2 固結工		第3編2-7-9 固結工	1-80	
第5節 樋門・樋管本体工	3-5-3 既製杭工		第3編2-4-4 既製杭工	1-32	
	3-5-4 場所打杭工		第3編2-4-5 場所打杭工	1-32	
	3-5-5 矢板工		第3編2-3-4 矢板工	1-8	
	3-5-6 函渠工	本体工			1-122
		ヒューム管			1-122
		P C管			1-122
		コルゲートパイプ			1-122
		ダクタイル鋳鉄管			1-122
P C函渠	第3編2-3-28プレキャストカルバート工		1-24		
3-5-7 翼壁工			1-124		
3-5-8 水叩工			1-124		
第6節 護床工	3-6-3 根固めブロック工		第3編2-3-17根固めブロック	1-18	
	3-6-5 沈床工		第3編2-3-18沈床工	1-20	
	3-6-6 捨石工		第3編2-3-19捨石工	1-20	
	3-6-7 かご工	じゃかご	第3編2-3-27羽口工	1-24	
ふとんかご		第3編2-3-27羽口工	1-24		
第7節 水路工	3-7-3 側溝工		第3編2-3-29側溝工	1-26	
	3-7-4 集水樹工		第3編2-3-30集水樹工	1-28	
	3-7-5 暗渠工		第3編2-3-29暗渠工	1-26	
	3-7-6 樋門接続暗渠工		第3編2-3-28プレキャストカルバート工	1-24	
第8節 付属物設置工	3-8-3 防止柵工		第3編2-3-7 防止柵工	1-10	
	3-8-7 階段工		第3編2-3-22階段工	1-20	
第4章 水門					
第3節 工場製作工	4-3-3 桁製作工		第3編2-12-3 桁製作工	1-92	
	4-3-4 鋼製伸縮継手製作工		第3編2-12-5 鋼製伸縮継手製作工	1-98	
	4-3-5 落橋防止装置製作工		第3編2-12-6 落橋防止装置製作工	1-100	
	4-3-6 鋼製排水管製作工		第3編2-12-10 鋼製排水管製作工	1-102	
	4-3-7 橋梁用防護柵製作工		第3編2-12-7 橋梁用防護柵製作工	1-100	
	4-3-9 仮設材製作工		第3編3-12-1 仮設材製作工	1-90	
	4-3-10 工場塗装工		第3編2-12-11 工場塗装工	1-104	
第5節 軽量盛土工	4-5-2 軽量盛土工		第1編2-4-3 路体盛土工	1-6	
第6節 水門本体工	4-6-4 既製杭工		第3編2-4-4 既製杭工	1-32	
	4-6-5 場所打杭工		第3編2-4-5 場所打杭工	1-32	
	4-6-6 矢板工(遮水矢板)		第3編2-3-4 矢板工	1-8	
第6節 水門本体工	4-6-7 床版工			1-124	
第6節 水門本体工	4-6-8 堰柱工			1-124	
	4-6-9 門柱工			1-124	
	4-6-10 ゲート操作台工			1-124	
	4-6-11 胸壁工			1-124	
第6節 水門本体工	4-6-12 翼壁工		第4編3-5-7 翼壁工	1-124	
	4-6-13 水叩工		第4編3-5-8 水叩工	1-124	

【第4編 河川編】

章、節	条	枝番	準用する出来形管理基準	頁
第7節 護床工	4-7-3 根固めブロック工		第3編2-3-17根固めブロック工	1- 18
	4-7-5 沈床工		第3編2-3-18沈床工	1- 20
	4-7-6 捨石工		第3編2-3-19捨石工	1- 20
	4-7-7 かご工	じゃかご ふとんかご	第3編2-3-27羽口工 第3編2-3-27羽口工	1- 24 1- 24
第8節 付属物設置工	4-8-3 防止柵工		第3編2-3-7防止柵工	1- 10
	4-8-8 階段工		第3編2-3-22階段工	1- 20
第9節 鋼管理橋上部工	4-9-4 架設工(クレーン架設)		2-13 架設工(鋼橋)	1-106
	4-9-5 架設工(ケーブルクレーン架設)		2-13 架設工(鋼橋)	1-106
	4-9-6 架設工(ケーブルエレクション架設)		2-13 架設工(鋼橋)	1-106
	4-9-7 架設工(架設桁架設)		2-13 架設工(鋼橋)	1-106
	4-9-8 架設工(送出し架設)		2-13 架設工(鋼橋)	1-106
	4-9-9 架設工(トラバラークレーン架設)		2-13 架設工(鋼橋)	1-106
	4-9-10 支承工		第8編4-5-10支承工	1-184
第10節 橋梁現場塗装工	4-10-2 現場塗装工		第3編2-3-31現場塗装工	1- 28
第11節 床版工	4-11-2 床版工		第3編2-18-1床版工	1-118
第12節 橋梁付属物工(鋼管理橋)	4-12-2 伸縮装置工		第3編2-3-24伸縮装置工	1- 20
	4-12-4 地覆工		第8編4-8-5地覆工	1-186
	4-12-5 橋梁用防護柵工		第8編4-8-6橋梁用防護柵工	1-186
	4-12-6 橋梁用高欄工		第8編4-8-7橋梁用高欄工	1-186
	4-12-7 検査路工		第8編4-8-8検査路工	1-186
第14節 コンクリート管理橋上部工(PC橋)	4-14-2 プレテンション桁製作工(購入工)		第3編2-3-12プレテンション桁製作工(購入工)	1- 14
	4-14-3 ポストテンション桁製作工		第3編2-3-13ポストテンション桁製作工	1- 14
	4-14-4 プレキャストセグメント製作工(購入工)		第3編2-3-13プレキャストセグメント製作工(購入工)	1- 16
	4-14-5 プレキャストセグメント主桁組立工		第3編2-3-14プレキャストセグメント主桁組立工	1- 16
	4-14-6 支承工		第8編4-5-10支承工	1-184
	4-14-7 架設工(クレーン架設)		2-13 架設工(コンクリート橋)	1-106
	4-14-8 架設工(架設桁架設)		2-13 架設工(コンクリート橋)	1-106
	4-14-9 床版・横組工		第3編2-18-1床版工	1-118
	4-14-10 落橋防止装置工		第8編4-8-1落橋防止装置工	1-186
第15節 コンクリート管理橋上部工(PCホロースラブ橋)	4-15-2 支承工		第8編4-5-10支承工	1-184
	4-15-4 落橋防止装置工		第8編4-8-1落橋防止装置工	1-116
	4-15-5 PCホロースラブ製作工		第3編2-3-15PCホロースラブ製作工	1- 16
第16節 橋梁付属物工(コンクリート管理橋)	4-16-2 伸縮装置工		第3編2-3-24伸縮装置工	1- 20
	4-16-4 地覆工		第8編4-8-5地覆工	1-186
第16節 橋梁付属物工(コンクリート管理橋)	4-16-5 橋梁用防護柵工		第8編4-8-6橋梁用防護柵工	1-186
	4-16-6 橋梁用高欄工		第8編4-8-7橋梁用高欄工	1-186
	4-16-7 検査路工		第8編4-8-8検査路工	1-186
第18節 舗装工	4-18-5 アスファルト舗装工		第3編2-6-7アスファルト舗装工	1- 40
	4-18-6 半たわみ性舗装工		第3編2-6-8半たわみ性舗装工	1- 46
	4-18-7 排水性舗装工		第3編2-6-9排水性舗装工	1- 50
	4-18-8 透水性舗装工		第3編2-6-10透水性舗装工	1- 54
第18節 舗装工	4-18-9 グースアスファルト舗装工		第3編2-6-11グースアスファルト舗装工	1- 56
	4-18-10 コンクリート舗装工		第3編2-6-12コンクリート舗装工	1- 58
	4-18-11 薄層カラー舗装工		第3編2-6-13薄層カラー舗装工	1- 66
	4-18-12 ブロック舗装工		第3編2-6-14ブロック舗装工	1- 70

【第4編 河川編】

章、節	条	枝番	準用する出来形管理基準	頁
第5章 堰				
第3節 工場製作工	5-3-3 刃口金物製作工		第3編2-12-1 刃口金物製作工	1- 90
	5-3-4 桁製作工		第3編2-12-3 桁製作工	1- 92
	5-3-5 検査路製作工		第3編2-12-4 検査路製作工	1- 98
	5-3-6 鋼製伸縮継手製作工		第3編2-12-5 鋼製伸縮継手製作工	1- 98
	5-3-7 落橋防止装置製作工		第3編2-12-6 落橋防止装置製作工	1-100
	5-3-8 鋼製排水管製作工		第3編2-12-10 鋼製排水管製作工	1-102
	5-3-9 プレベーム用桁製作工		第3編2-12-9 プレベーム用桁製作工	1-102
	5-3-12 橋梁用防護柵製作工		第3編2-12-7 橋梁用防護柵製作工	1-100
	5-3-12 アンカーフレーム製作工		第3編2-12-8 アンカーフレーム製作工	1-100
	5-3-13 仮設材製作工		第3編3-12-1 仮設材製作工	1- 90
	5-3-14 工場塗装工		第3編2-12-11 工場塗装工	1-104
第5節 計量盛土工	5-5-2 軽量盛土工		第1編2-4-3 路体盛土工	1- 6
第6節 可動堰本体工	5-6-3 既製杭工		第3編2-4-4 既製杭工	1- 32
	5-6-4 場所打杭工		第3編2-4-5 場所打杭工	1- 32
	5-6-5 オープンケーソン基礎工		第3編2-4-7 オープンケーソン基礎工	1- 34
	5-6-6 ニューマチックケーソン基礎工		第3編2-4-8 ニューマチックケーソン基礎工	1- 34
	5-6-7 矢板工		第3編2-3-4 矢板工	1- 8
	5-6-8 床版工		第4編4-6-7 床版工	1-118
	5-6-9 堰柱工		第4編4-6-8 堰柱工	1-124
	5-6-10 門柱工		第4編4-6-9 門柱工	1-124
	5-6-11 ゲート操作台工		第4編4-6-10 ゲート操作台工	1-124
	5-6-12 水叩工		第4編3-5-8 水叩工	1-124
	5-6-13 閘門工			1-124
	5-6-14 土砂吐工			1-124
	5-6-15 取付擁壁工		第3編2-15-1 場所打擁壁工	1-114
第7節 固定堰本体工	5-7-3 既製杭工		第3編2-4-4 既製杭工	1- 32
	5-7-4 場所打杭工		第3編2-4-5 場所打杭工	1- 32
	5-7-5 オープンケーソン基礎工		第3編2-4-7 オープンケーソン基礎工	1- 34
第7節 固定堰本体工	5-7-6 ニューマチックケーソン基礎工		第3編2-4-8 ニューマチックケーソン基礎工	1- 34
	5-7-7 矢板工		第3編2-3-4 矢板工	1- 8
	5-7-8 堰本体工			1-124
第7節 固定堰本体工	5-7-9 水叩工			1-124
	5-7-10 土砂吐工			1-124
	5-7-11 取付擁壁工		第3編2-15-1 場所打擁壁工	1-114
第8節 魚道工	5-8-3 魚道本体工			1-126
第9節 管理橋下部工	5-9-2 管理橋橋台工			1-126
第10節 鋼管理橋上部工	5-10-4 架設工（クレーン架設）		2-13 架設工（鋼橋）	1-106
	5-10-5 架設工（ケーブルクレーン架設）		2-13 架設工（鋼橋）	1-106
	5-10-6 架設工（ケーブルエレクション架設）		2-13 架設工（鋼橋）	1-106
	5-10-7 架設工（架設桁架設）		2-13 架設工（鋼橋）	1-106
	5-10-8 架設工（送出し架設）		2-13 架設工（鋼橋）	1-106
	5-10-9 架設工（トラバークレーン架設）		2-13 架設工（鋼橋）	1-106
	5-10-10 支承工		第8編4-5-10 支承工	1-184
第11節 橋梁現場塗装工	5-11-2 現場塗装工		第3編2-3-31 現場塗装工	1- 28
第12節 床版工	5-12-2 床版工		第3編2-18-2 床版工	1-118

【第4編 河川編】

章、節	条	枝番	準用する出来形管理基準	頁
第13節 橋梁付属物工(鋼管理橋)	5-13-2 伸縮装置工		第3編2-3-24伸縮装置工	1- 20
	5-13-4 地覆工		第8編4-8-5地覆工	1-186
	5-13-5 橋梁用防護柵工		第8編4-8-6橋梁用防護柵工	1-186
	5-13-6 橋梁用高欄工		第8編4-8-7橋梁用高欄工	1-186
	5-13-7 検査路工		第8編4-8-8検査路工	1-186
第15節 コンクリート管理橋上部工(PC橋)	5-15-2 プレテンション桁製作工(購入工)		第3編2-3-12プレテンション桁製作工(購入工)	1- 14
	5-15-3 ポストテンション桁製作工		第3編2-3-13ポストテンション桁製作工	1- 14
	5-15-4 プレキャストセグメント製作工(購入工)		第3編2-3-13プレキャストセグメント製作工(購入工)	1- 16
	5-15-5 プレキャストセグメント主桁組立工		第3編2-3-14プレキャストセグメント主桁組立工	1- 16
	5-15-6 支承工		第8編4-5-10支承工	1-184
	5-15-7 架設工(クレーン架設)		2-13 架設工(コンクリート橋)	1-106
	5-15-8 架設工(架設桁架設)		2-13 架設工(コンクリート橋)	1-106
	5-15-9 床版・横組工		第3編2-18-2床版工	1-118
5-15-10 落橋防止装置工		第8編4-8-3落橋防止装置工	1-186	
第16節 コンクリート管理橋上部工(PCホロースラブ橋)	5-16-3 支承工		第8編4-5-10支承工	1-184
	5-16-4 落橋防止装置工		第8編4-8-3落橋防止装置工	1-186
	5-16-5 PCホロースラブ製作工		第3編2-3-15PCホロースラブ製作工	1-16
第17節 コンクリート管理橋上部工(PC箱桁橋)	5-17-3 支承工		第8編4-5-10支承工	1-184
	5-17-4 PC箱桁製作工		第3編2-3-16PC箱桁製作工	1- 18
	5-17-5 落橋防止装置工		第8編4-8-3落橋防止装置工	1-186
第18節 橋梁付属物工(コンクリート管理橋)	5-18-2 伸縮装置工		第3編2-3-24伸縮装置工	1- 20
	5-18-4 地覆工		第8編4-8-5地覆工	1-186
	5-18-5 橋梁用防護柵工		第8編4-8-6橋梁用防護柵工	1-186
	5-18-6 橋梁用高欄工		第8編4-8-7橋梁用高欄工	1-186
	5-18-7 検査路工		第8編4-8-8検査路工	1-186
第18節 橋梁付属物工(コンクリート管理橋)	5-18-5 橋梁用防護柵工		第8編4-8-6橋梁用防護柵工	1-186
	5-18-6 橋梁用高欄工		第8編4-8-7橋梁用高欄工	1-186
	5-18-7 検査路工		第8編4-8-8検査路工	1-186
第20節 付属物設置工	5-20-3 防止柵工		第3編2-3-7防止柵工	1- 10
	5-20-7 階段工		第3編2-3-22階段工	1- 20
第6章 排水機場				
第3節 軽量盛土工	6-3-2 軽量盛土工		第1編2-4-3路体盛土工	1- 6
第4節 機場本体工	6-4-3 既製杭工		第3編2-4-4既製杭工	1- 32
	6-4-4 場所打杭工		第3編2-4-5場所打杭工	1- 32
	6-4-5 矢板工		第3編2-3-4矢板工	1- 8
	6-4-6 本体工			1-128
	6-4-7 燃料貯油槽工			1-128
第5節 沈砂池工	6-5-3 既製杭工		第3編2-4-4既製杭工	1- 32
	6-5-4 場所打杭工		第3編2-4-5場所打杭工	1- 32
	6-5-5 矢板工		第3編2-3-4矢板工	1- 8
	6-5-6 場所打擁壁工		第3編2-15-1場所打擁壁工	1-114
	6-5-7 コンクリート床版工			1-128
	6-5-8 ブロック床版工		第3編2-3-17根固めブロック	1- 18
6-5-9 場所打水路工		第3編3-2-29場所打水路工	1- 26	
第6節 吐出水槽工	6-6-3 既製杭工		第3編2-4-4既製杭工	1- 32
	6-6-4 場所打杭工		第3編2-4-5場所打杭工	1- 32
	6-6-5 矢板工		第3編2-3-4矢板工	1- 8
	6-6-6 本体工		第4編6-4-6本体工	1-128

【第4編 河川編】

章、節	条	枝番	準用する出来形管理基準	頁	
第7章 床止め・床固め					
第3節 軽量盛土工	7-3-2 軽量盛土工		第1編2-4-3 路体盛土工	1- 6	
第4節 床止め工	7-4-4 既製杭工		第3編2-4-4 既製杭工	1- 32	
	7-4-5 矢板工		第3編2-3-4 矢板工	1- 8	
	7-4-6 本体工	床固め本体工			1-130
		植石張り		第3編2-5-5 石積(張)工	1- 38
		根固めブロック		第3編2-3-17 根固めブロック	1- 18
	7-4-7 取付擁壁工		第3編2-15-1 場所打擁壁工	1-114	
	7-4-8 水叩工	水叩工			1-130
巨石張り			第3編2-3-26 多自然型護岸工	1- 22	
根固めブロック			第3編2-3-17 根固めブロック	1- 18	
第5節 床固め工	7-5-4 本堤工		第4編7-4-6 本体工	1-130	
	7-5-5 垂直壁工		第4編7-4-6 本体工	1-130	
	7-5-6 側壁工			1-130	
	7-5-7 水叩工		第4編7-4-8 水叩工	1-130	
第6節 山留擁壁工	7-6-3 コンクリート擁壁工		第3編2-15-1 場所打擁壁工	1-114	
	7-6-4 ブロック積擁壁工		第3編2-5-3 コンクリートブロック工	1- 36	
	7-6-5 石積擁壁工		第3編2-5-5 石積(張)工	1- 38	
	7-6-6 山留擁壁基礎工		第3編2-4-3 基礎工(護岸)	1- 30	
第8章 河川維持					
第7節 路面補修工	8-7-3 不陸整正工		第1編2-3-6 堤防天端工	1- 4	
	8-7-4 コンクリート舗装補修工		第3編2-6-12 コンクリート舗装工	1- 58	
	8-7-5 アスファルト舗装補修工		第3編2-6-7 アスファルト舗装工	1- 40	
第8節 付属物復旧工	8-8-2 付属物復旧工		第3編2-3-8 路側防護柵工	1- 10	
第9節 付属物設置工	8-9-3 防護柵工		第3編2-3-7 防止柵工	1- 10	
	8-9-5 付属物設置工		第3編2-3-10 道路路付属物工	1- 12	
第10節 光ケーブル配管工	8-10-3 配管工		第4編1-13-3 配管工	1-120	
	8-10-4 ハンドホール工		第4編1-13-4 ハンドホール工	1-122	
第12節 植栽維持工	8-12-3 樹木・芝生管理工		第3編2-14-2 植生工	1-108	
第9章 河川修繕					
第3節 軽量盛土工	9-3-2 軽量盛土工		第1編2-4-3 路体盛土工	1- 6	
第4節 腹付工	9-4-2 覆土工		第1編2-3-5 法面整形工	1- 4	
	9-4-3 植生工		第3編2-14-2 植生工	1-108	
第5節 側帯工	9-5-2 縁切工	じゃかご工	第3編2-3-27 羽口工(じゃかご)	1- 24	
		連節ブロック張り	第3編2-5-3 コンクリートブロック工(連節ブロック張り)	1- 36	
		コンクリートブロック張り	第3編2-5-3 コンクリートブロック工	1- 36	
		石張り	第3編2-5-5 石積(張)工	1- 38	
	9-5-3 植生工		第3編2-14-2 植生工	1-108	
第6節 堤脚保護工	9-6-3 石積工		第3編2-5-5 石積(張)工	1- 38	
	9-6-4 コンクリートブロック工		第3編2-5-3 コンクリートブロック工	1- 36	
第7節 管理用通路工	9-7-2 防護柵工		第3編2-3-7 防止柵工	1- 10	
	9-7-4 路面切削工		第3編2-6-15 路面切削工	1- 74	
	9-7-5 舗装打換え工		第3編2-6-16 舗装打換え工	1- 74	
	9-7-6 オーバーレイ工		第3編2-6-17 オーバーレイ工	1- 74	
	9-7-7 排水構造物工	プレキャストU型側溝・管(函)渠		第3編2-3-29 側溝工	1- 26
		集水柵工		第3編2-3-30 集水柵工	1- 28
	9-7-8 道路付属物工	歩車道境界ブロック		第3編2-3-5 縁石工	1- 8
第8節 現場塗装工	9-8-3 付属物塗装工		第3編2-3-31 現場塗装工	1- 28	
	9-8-4 コンクリート面塗装工		第3編2-3-11 コンクリート面塗装工	1- 12	

【第5編 河川海岸編】

章、節	条	枝番	準用する出来形管理基準	頁	
第1章 堤防・護岸					
第3節 軽量盛土工	1-3-2 軽量盛土工		第1編2-4-3 路体盛土工	1- 6	
第4節 地盤改良工	1-4-2 表層安定処理工		第3編2-7-4 表層安定処理工	1- 78	
	1-4-3 パイルネット工		第3編2-7-5 パイルネット工	1- 78	
	1-4-4 パーチカルドレーン工		第3編2-7-7 パーチカルドレーン工	1- 80	
	1-4-5 締固め改良工		第3編2-7-8 締固め改良工	1- 80	
	1-4-6 固結工		第3編2-7-9 固結工	1- 80	
第5節 護岸基礎工	1-5-4 捨石工		第3編2-3-19 捨石工	1- 20	
	1-5-5 場所打コンクリート工			1-132	
	1-5-6 海岸コンクリートブロック工			1-132	
	1-5-7 笠コンクリート工		第3編2-4-3 基礎工（護岸）	1- 30	
	1-5-8 基礎工		第3編2-4-3 基礎工（護岸）	1- 30	
	1-5-9 矢板工		第3編2-3-4 矢板工	1- 8	
第6節 護岸工	1-6-3 石積（張）工		第3編2-5-5 石積（張）工	1- 38	
	1-6-4 海岸コンクリートブロック工			1-132	
	1-6-5 コンクリート被覆工			1-134	
第7節 擁壁工	1-7-3 場所打擁壁工		第3編2-15-1 場所打擁壁工	1-114	
第8節 天端被覆工	1-8-2 コンクリート被覆工			1-134	
第9節 波返工	1-9-3 波返工			1-134	
第10節 裏法被覆工	1-10-2 石積（張）工		第3編2-5-5 石積（張）工	1- 38	
	1-10-3 コンクリートブロック工		第3編2-5-3 コンクリートブロック工	1- 36	
	1-10-4 コンクリート被覆工		第5編1-6-5 コンクリート被覆工	1-134	
	1-10-5 法枠工		第3編2-14-4 法枠工	1-112	
第11節 カルバート工	1-11-3 プレキャストカルバート工		第3編2-3-28 プレキャストカルバート工	1- 24	
第12節 排水構造物工	1-12-3 側溝工		第3編2-3-29 側溝工	1- 26	
	1-12-4 集水樹工		第3編2-3-30 集水樹工	1- 28	
	1-12-5 管渠工	プレキャストパイプ	第3編2-3-29 暗渠工	1- 26	
		プレキャストボックス	第3編2-3-29 暗渠工	1- 26	
		コルゲートパイプ	第3編2-3-29 暗渠工	1- 26	
		タグタイル铸铁管	第3編2-3-29 暗渠工	1- 26	
	1-12-6 場所打水路工		第3編2-3-29 場所打水路工	1- 26	
第13節 付属物設置工	1-13-3 防止柵工		第3編2-3-7 防止柵工	1- 10	
	1-13-6 階段工		第3編2-3-22 階段工	1- 20	
第14節 付帯道路工	1-14-3 路側防護柵工		第3編2-3-8 路側防護柵工	1- 10	
	1-14-5 アスファルト舗装工		第3編2-6-7 アスファルト舗装工	1- 40	
	1-14-6 コンクリート舗装工		第3編2-6-12 コンクリート舗装工	1- 58	
	1-14-7 薄層カラー舗装工		第3編2-6-13 薄層カラー舗装工	1- 66	
	1-14-8 側溝工		第3編2-3-29 側溝工	1- 26	
	1-14-9 集水樹工		第3編2-3-30 集水樹工	1- 28	
	1-14-10 縁石工		第3編2-3-5 縁石工	1- 8	
	1-14-11 区画線工		第3編2-3-9 区画線工	1- 12	
	第15節 付帯道路施設工	1-15-3 道路付属物工		第3編2-3-10 道路付属物工	1- 12
		1-15-4 小型標識工		第3編2-3-6 小型標識工	1- 8
第2章 突堤・人工岬					
第3節 軽量盛土工	2-3-2 軽量盛土工		第1編2-4-3 路体盛土工	1- 6	
第4節 突堤基礎工	2-4-4 捨石工			1-136	
	2-4-5 吸出し防止工			1-136	

【第5編 河川海岸編】

章、節	条	枝番	準用する出来形管理基準	頁	
第5節 突堤本体工	2-5-2 捨石工			1-136	
	2-5-5 海岸コンクリートブロック工			1-138	
	2-5-6 既製杭工		第3編2-4-4 既製杭工	1-32	
第5節 突堤本体工	2-5-7 詰杭工		第3編2-4-4 既製杭工	1-32	
	2-5-8 矢板工		第3編2-3-4 矢板工	1-8	
	2-5-9 石砕工			1-138	
	2-5-10 場所打コンクリート工			1-138	
	2-5-11 ケーソン工	ケーソン工製作			1-140
		ケーソン工据付			1-140
		突堤上部工 (場所打コンクリート) (海岸コンクリートブロック)			1-140
2-5-12 セルラー工	セルラー工製作			1-142	
	セルラー工据付			1-142	
	突堤上部工 (場所打コンクリート) (海岸コンクリートブロック)			1-142	
第6節 根固め工	2-6-2 捨石工			1-142	
	2-6-3 根固めブロック工			1-144	
第7節 消波工	2-7-2 捨石工		第3編2-3-19 捨石工	1-20	
	2-7-3 消波ブロック工			1-144	
第3章 海域堤防(人工リーフ、離岸堤、潜堤)					
第3節 海域堤基礎工	3-3-3 捨石工			1-144	
	3-3-4 吸出し防止工		第5編2-4-5 吸出し防止工	1-136	
第4節 海域堤本体工	3-4-2 捨石工		第3編2-3-19 捨石工	1-20	
	3-4-3 海岸コンクリートブロック工		第5編2-5-5 海岸コンクリートブロック工	1-138	
	3-4-4 ケーソン工		第5編2-5-11 ケーソン工	1-140	
	3-4-5 セルラー工		第5編2-5-12 セルラー工	1-142	
	3-4-6 場所打コンクリート工		第5編2-5-10 場所打ちコンクリート工	1-138	
第4章 浚渫(海)					
第2節 浚渫工(ポンプ浚渫船)	4-2-2 浚渫船運転工		第3編2-16-3 浚渫船運転工	1-118	
第3節 浚渫工(グラブ船)	4-3-2 浚渫船運転工		第3編2-16-3 浚渫船運転工	1-118	
第5章 養浜					
第2節 軽量盛土工	5-2-2 軽量盛土工		第1編2-4-3 路体盛土工	1-6	
第3節 砂止工	5-3-2 根固めブロック工		第3編2-3-17 根固めブロック工	1-18	

【第6編 砂防編】

章、節	条	枝番	準用する出来形管理基準	頁
第1章 砂防堰堤				
第3節 工場製作工	1-3-3 鋼製堰堤製作工		第3編2-12-3-3 桁製作工 (鋼製堰堤製作工(仮組立時))	1-98
	1-3-4 鋼製堰堤仮設材製作工			1-146
	1-3-5 工場塗装工		第3編2-12-11 工場塗装工	1-104
第5節 軽量盛土工	1-5-2 軽量盛土工		第1編2-4-3 路体盛土工	1-6
第6節 法面工	1-6-2 植生工		第3編2-14-2 植生工	1-108
	1-6-3 法面吹付工		第3編2-14-3 吹付工	1-110
	1-6-4 法枠工		第3編2-14-4 法枠工	1-112
	1-6-6 アンカー工		第3編2-14-6 アンカー工	1-112
	1-6-7 かご工	じゃかご ふとんかご	第3編2-3-27羽口工	1-24
第8節 コンクリート堰堤工	1-8-4 コンクリート堰堤本体工			1-146
	1-8-5 コンクリート副堰堤工		第6編1-8-4 コンクリート堰堤本体工	1-146
	1-8-6 コンクリート側壁工			1-146
	1-8-8 水叩工			1-148
第9節 鋼製堰堤工	1-9-5 鋼製堰堤本体工	不透過型 透過型		1-148 1-148
	1-9-6 鋼製側壁工			1-150
	1-9-7 コンクリート側壁工		第6編1-8-6 コンクリート側壁工	1-146
	1-9-9 水叩工		第6編1-8-8 水叩工	1-148
	1-9-10 現場塗装工		第3編2-3-31 現場塗装工	1-28
第10節 護床工・根固め工	1-10-4 根固めブロック工		第3編2-3-17 根固めブロック	1-18
	1-10-6 沈床工		第3編2-3-18 沈床工	1-20
	1-10-7 かご工	じゃかご ふとんかご	第3編2-3-27羽口工 第3編2-3-27羽口工	1-24 1-24
第11節 砂防堰堤付属物設置工	1-11-3 防止柵工		第3編2-3-7 防止柵工	1-10
第12節 付帯道路工	1-12-3 路側防護柵工		第3編2-3-8 路側防護柵工	1-10
	1-12-5 アスファルト舗装工		第3編2-6-7 アスファルト舗装工	1-40
	1-12-6 コンクリート舗装工		第3編2-6-12 コンクリート舗装工	1-58
	1-12-7 薄層カラー舗装工		第3編2-6-13 薄層カラー舗装工	1-66
	1-12-8 側溝工		第3編3-2-29 側溝工	1-26
	1-12-9 集水樹工		第3編2-3-30 集水樹工	1-28
	1-12-10 縁石工		第3編2-3-5 縁石工	1-8
第13節 付帯道路施設工	1-13-3 道路付属物工		第3編2-3-10 道路付属物工	1-12
	1-13-4 小型標識工		第3編2-3-6 小型標識工	1-8
第2章 流路				
第3節 軽量盛土工	2-3-2 軽量盛土工		第1編2-4-3 路体盛土工	1-6
第4節 流路護岸工	2-4-4 基礎工(護岸)		第3編2-4-3 基礎工(護岸)	1-30
	2-4-5 コンクリート擁壁工		第3編2-15-1 場所打擁壁工	1-114
	2-4-6 ブロック積擁壁工		第3編2-5-3 コンクリートブロック工	1-36
	2-4-7 石積擁壁工		第3編2-5-5 石積(張)工	1-38
	2-4-8 護岸付属物工		第6編1-7-4 護岸付属物工	1-120
	2-4-9 植生工		第3編2-14-2 植生工	1-108
第5節 床固め工	2-5-4 床固め本体工		第6編1-8-4 コンクリート堰堤本体工	1-146
	2-5-5 垂直壁工		第6編1-8-4 コンクリート堰堤本体工	1-146
	2-5-6 側壁工		第6編1-8-6 コンクリート側壁工	1-146
	2-5-7 水叩工		第6編1-8-8 水叩工	1-148
	2-5-8 魚道工			1-150

【第6編 砂防編】

章、節	条	枝番	準用する出来形管理基準	頁
第6節 根固め・水制工	2-6-4 根固めブロック工		第3編2-3-17根固めブロック	1- 18
	2-6-6 捨石工		第3編2-3-19捨石工	1- 20
	2-6-7 かご工	じゃかご	第3編2-3-27羽口工	1- 24
		ふとんかご	第3編2-3-27羽口工	1- 24
	かごマット	第3編2-3-26多自然型護岸工	1- 22	
第7節 流路付属物設置工	2-7-2 階段工		第3編2-3-22階段工	1- 20
	2-7-3 防止柵工		第3編2-3-7 防止柵工	1- 10
第3章 斜面对策				
第3節 軽量盛土工	3-3-2 軽量盛土工		第1編2-4-3 路体盛土工	1- 6
第4節 法面工	3-4-2 植生工		第3編2-14-2 植生工	1-108
	3-4-3 吹付工		第3編2-14-3 吹付工	1-110
	3-4-4 法枠工		第3編2-14-4 法枠工	1-112
	3-4-5 かご工	じゃかご	第3編2-3-27羽口工	1- 24
		ふとんかご	第3編2-3-27羽口工	1- 24
	3-4-6 アンカー工 (プレキャストコンクリート板)		第3編2-14-6 アンカー工	1-112
3-4-7 抑止アンカー工		第3編2-14-6 アンカー工	1-112	
第5節 擁壁工	3-5-3 既製杭工		第3編2-4-4 既製杭工	1- 32
	3-5-4 場所打擁壁工		第3編2-15-1 場所打擁壁工	1-114
	3-5-5 プレキャスト擁壁工		第3編2-15-2 プレキャスト擁壁工	1-114
	3-5-6 補強土壁工		第3編2-15-3 補強土壁工	1-116
	3-5-7 井桁ブロック工		第3編2-15-4 井桁ブロック工	1-116
	3-5-8 落石防護工		第8編1-11-5 落石防護柵工	1-164
第6節 山腹水路工	3-6-3 山腹集水路・排水路工		第3編3-2-29場所打水路工	1- 26
	3-6-4 山腹明暗渠工			1-150
	3-6-5 山腹暗渠工		第3編2-3-29暗渠工	1- 26
	3-6-6 現場打水路工		第3編3-2-29場所打水路工	1- 26
	3-6-7 集水樹工		第3編2-3-30集水樹工	1- 28
第7節 地下水排除工	3-7-4 集排水ボーリング工			1-152
	3-7-5 集水井工			1-152
第8節 地下水遮断工	3-8-3 場所打擁壁工		第3編2-15-1 場所打擁壁工	1-114
	3-8-4 固結工		第3編2-7-9 固結工	1- 80
	3-8-5 矢板工		第3編2-3-4 矢板工	1- 8
第9節 抑止杭工	3-9-3 既製杭工		第3編2-4-4 既製杭工	1- 32
	3-9-4 場所打杭工		第3編2-4-5 場所打杭工	1- 32
	3-9-5 シャフト工 (深礎工)		第3編2-4-6 深礎工	1- 34
	3-9-6 合成杭工			1-152

【第7編 ダム編】

章、節	条	枝番	準用する出来形管理基準	頁
第1章 コンクリートダム				
第4節 ダムコンクリート工	1-4 コンクリートダム工 (本体)			1-154
	1-4 コンクリートダム工 (水叩)			1-154
	1-4 コンクリートダム工 (副ダム)			1-156
	1-4 コンクリートダム工 (導流壁)			1-158
第2章 フィルダム				
第3節 盛立工	2-3-5 コアの盛立			1-160
	2-3-6 フィルターの盛立			1-160
	2-3-7 ロックの盛立			1-160
	2 フィルダム (洪水吐)			1-162
第3章 基礎グラウチング				
第3節 ボーリング工	3-3 ボーリング工			1-162

【第8編 道路編】

章、節	条	枝番	準用する出来形管理基準	頁
第1章 道路改良				
第3節 工場製作工	1-3-2 遮音壁支柱製作工	遮音壁支柱製作工		1-164
		工場塗装工	第3編2-12-11工場塗装工	1-104
第4節 地盤改良工	1-4-2 表層安定処理工		第3編2-7-4 表層安定処理工	1-78
	1-4-3 置換工		第3編2-7-3 置換工	1-76
	1-4-4 サンドマット工		第3編2-7-6 サンドマット工	1-78
	1-4-5 パーチカルドレーン工		第3編2-7-7 パーチカルドレーン工	1-80
	1-4-6 締固め改良工		第3編2-7-8 締固め改良工	1-80
	1-4-7 固結工		第3編2-7-9 固結工	1-80
第5節 法面工	1-5-2 植生工		第3編2-14-2 植生工	1-108
	1-5-3 法面吹付工		第3編2-14-3 吹付工	1-110
	1-5-4 法枠工		第3編2-14-4 法枠工	1-112
	1-5-6 アンカー工		第3編2-14-6 アンカー工	1-112
	1-5-7 かご工	じゃかご ふとんかご	第3編2-3-27羽口工	1-24
第6節 軽量盛土工	1-6-2 軽量盛土工		第1編2-4-3 路体盛土工	1-6
第7節 擁壁工	1-7-3 既製杭工		第3編2-4-4 既製杭工	1-32
	1-7-4 場所打杭工		第3編2-4-5 場所打杭工	1-32
	1-7-5 場所打擁壁工		第3編2-15-1 場所打擁壁工	1-114
	1-7-6 プレキャスト擁壁工		第3編2-15-2 プレキャスト擁壁工	1-114
	1-7-7 補強土壁工	補強土 (テールアルメ) 壁工法	第3編2-15-3 補強土壁工	1-116
		多数アンカー式補強土工法	第3編2-15-3 補強土壁工	1-116
		ジオテキスタイルを用いた補強土工法	第3編2-15-3 補強土壁工	1-116
	1-7-8 井桁ブロック工		第3編2-15-4 井桁ブロック工	1-116
第8節 石・ブロック積 (張) 工	1-8-3 コンクリートブロック工		第3編2-5-3 コンクリートブロック工	1-36
	1-8-4 石積 (張) 工		第3編2-5-5 石積 (張) 工	1-38
第9節 カルバート工	1-9-4 既製杭工		第3編2-4-4 既製杭工	1-32
	1-9-5 場所打杭工		第3編2-4-5 場所打杭工	1-32
	1-9-6 場所打函渠工			1-164
	1-9-7 プレキャストカルバート工		第3編2-3-28 プレキャストカルバート工	1-24
	第10節 排水構造物工 (小型水路工)	1-10-3 側溝工		第3編2-3-29 側溝工
1-10-4 管渠工			第3編2-3-29 側溝工	1-26
1-10-5 集水柵・マンホール工			第3編2-3-30 集水柵工	1-28
1-10-6 地下排水工			第3編2-3-29 暗渠工	1-26
1-10-7 場所打水路工			第3編3-2-29 場所打水路工	1-26

【第8編 道路編】

章、節	条	枝番	準用する出来形管理基準	頁
第10節 排水構造物工（小型水路工）	1-10-8 排水工（小段排水・縦排水）		第3編2-3-29側溝工	1-26
第11節 落石雪害防止工	1-11-4 落石防止網工			1-164
	1-11-5 落石防護柵工		第3編1-11-5 落石防護柵工	1-164
	1-11-6 防雪柵工			1-166
	1-11-7 雪崩予防柵工			1-166
第12節 遮音壁工	1-12-4 遮音壁基礎工			1-166
	1-12-5 遮音壁本体工			1-166
第2章 舗装				
第3節 地盤改良工	2-3-2 路床安定処理工		第3編2-7-4 表層安定処理工	
	2-3-3 置換工		第3編2-7-3 置換工	1-76
第4節 舗装工	2-4-5 アスファルト舗装工		第3編2-6-7 アスファルト舗装工	1-40
	2-4-6 半たわみ性舗装工		第3編2-6-8 半たわみ性舗装工	1-46
	2-4-7 排水性舗装工		第3編2-6-9 排水性舗装工	1-50
	2-4-8 透水性舗装工		第3編2-6-10 透水性舗装工	1-54
	2-4-9 グースアスファルト舗装工		第3編2-6-11 グースアスファルト舗装工	1-56
	2-4-10 コンクリート舗装工		第3編2-6-12 コンクリート舗装工	1-58
	2-4-11 薄層カラー舗装工		第3編2-6-13 薄層カラー舗装工	1-66
	2-4-12 ブロック舗装工		第3編2-6-14 ブロック舗装工	1-70
	2-4 歩道路盤工			1-168
	2-4 取合舗装路盤工			1-168
	2-4 路肩舗装路盤工			1-168
	2-4 歩道舗装工			1-168
	2-4 取合舗装工			1-168
	2-4 路肩舗装工			1-168
2-4 表層工			1-168	
第5節 排水構造物工（路面排水工）	2-5-3 側溝工		第3編2-3-29側溝工	1-26
	2-5-4 管渠工		第3編2-3-29側溝工	1-26
	2-5-5 集水柵（街渠柵）・マンホール工		第3編2-3-30 集水柵工	1-28
	2-5-6 地下排水工		第3編2-3-29 暗渠工	1-26
	2-5-7 場所打水路工		第3編3-2-29 場所打水路工	1-26
	2-5-8 排水工（小段排水・縦排水）		第3編2-3-29側溝工	1-26
	2-5-9 排水性舗装用路肩排水工			1-170
	第6節 縁石工	2-6-3 縁石工		第3編2-3-5 縁石工
第7節 踏掛版工	2-7-4 踏掛版工	コンクリート工		1-170
		ラバーシュー		1-170
		アンカーボルト		1-170
第8節 防護柵工	2-8-3 路側防護柵工		第3編2-3-8 路側防護柵工	1-10
	2-8-4 防止柵工		第3編2-3-7 防止柵工	1-10
	2-8-5 ボックスビーム工		第3編2-3-8 路側防護柵工	1-10
	2-8-6 車止めポスト工		第3編2-3-7 防止柵工	1-10
第9節 標識工	2-9-3 小型標識工		第3編2-3-6 小型標識工	1-8
	2-9-4 大型標識工	標識基礎工		1-170
		標識柱工		1-170
第10節 区画線工	2-10-2 区画線工		第3編2-3-9 区画線工	1-12
第12節 道路付属施設工	2-12-4 道路付属物工		第3編2-3-10 道路付属物工	1-12
	2-12-5 ケーブル配管工	ケーブル配管工		1-172
		ハンドホール		1-172
	2-12-6 照明工	照明柱基礎工		1-172
第13節 橋梁付属物工	2-13-2 伸縮装置工		第3編2-3-24 伸縮装置工	1-20

【第8編 道路編】

章、節	条	枝番	準用する出来形管理基準	頁	
第3章 橋梁下部					
第3節 工場製作工	3-3-2 刃口金物製作工		第3編2-12-1 刃口金物製作工	1- 90	
	3-3-3 鋼製橋脚製作工			1-174	
	3-3-4 アンカーフレーム製作工		第3編2-12-8 アンカーフレーム製作工	1-100	
	3-3-5 工場塗装工		第3編2-12-11 工場塗装工	1-104	
第5節 軽量盛土工	3-5-2 軽量盛土工		第1編2-4-3 路体盛土工	1- 6	
第6節 橋台工	3-6-3 既製杭工		第3編2-4-4 既製杭工	1- 32	
	3-6-4 場所打杭工		第3編2-4-5 場所打杭工	1- 32	
	3-6-5 深礎工		第3編2-4-6 深礎工	1- 34	
	3-6-6 オープンケーソン基礎工		第3編2-4-7 オープンケーソン基礎工	1- 34	
	3-6-7 ニューマチックケーソン基礎工		第3編2-4-8 ニューマチックケーソン基礎工	1- 34	
	3-6-8 橋台躯体工			1-176	
第7節 RC橋脚工	3-7-3 既製杭工		第3編2-4-4 既製杭工	1- 32	
	3-7-4 場所打杭工		第3編2-4-5 場所打杭工	1- 32	
	3-7-5 深礎工		第3編2-4-6 深礎工	1- 34	
	3-7-6 オープンケーソン基礎工		第3編2-4-7 オープンケーソン基礎工	1- 34	
	3-7-7 ニューマチックケーソン基礎工		第3編2-4-8 ニューマチックケーソン基礎工	1- 34	
	3-7-8 鋼管矢板基礎工		第3編2-4-9 鋼管矢板基礎工	1- 36	
	3-7-9 橋脚躯体工	張出式			1-178
	重力式	第8編3-5-9 橋脚躯体工		1-178	
	半重力式	第8編3-5-9 橋脚躯体工		1-178	
		ラーメン式		1-180	
第8節 鋼製橋脚工	3-8-3 既製杭工		第3編2-4-4 既製杭工	1- 32	
	3-8-4 場所打杭工		第3編2-4-5 場所打杭工	1- 32	
	3-8-5 深礎工		第3編2-4-6 深礎工	1- 34	
	3-8-6 オープンケーソン基礎工		第3編2-4-7 オープンケーソン基礎工	1- 34	
	3-8-7 ニューマチックケーソン基礎工		第3編2-4-8 ニューマチックケーソン基礎工	1- 34	
	3-8-8 鋼管矢板基礎工		第3編2-4-9 鋼管矢板基礎工	1- 36	
	3-8-9 橋脚フーチング工	I型・T型			1-180
		門型			1-182
	3-8-10 橋脚架設工	I型・T型			1-182
		門型			1-182
	3-8-11 現場継手工			1-182	
	3-8-12 現場塗装工		第3編2-3-31 現場塗装工	1- 28	
第9節 護岸基礎工	3-9-3 基礎工		第3編2-4-3 基礎工（護岸）	1- 30	
	3-9-4 矢板工		第3編2-3-4 矢板工	1- 8	
第10節 矢板護岸工	3-10-3 笠コンクリート工		第3編2-4-3 基礎工（護岸）	1- 30	
	3-10-4 矢板工		第3編2-3-4 矢板工	1- 8	
第11節 法覆護岸工	3-11-2 コンクリートブロック工		第3編2-5-3 コンクリートブロック工	1- 36	
	3-11-3 護岸付属物工		第6編1-7-4 護岸付属物工	1-120	
	3-11-4 緑化ブロック工		第3編2-5-4 緑化ブロック工	1- 38	
	3-11-5 環境護岸ブロック工		第3編2-5-3 コンクリートブロック工	1- 36	
	3-11-6 石積（張）工		第3編2-5-5 石積（張）工	1- 38	
	3-11-7 法枠工		第3編2-14-4 法枠工	1-112	
第11節 法覆護岸工	3-11-8 多自然型護岸工	巨石張り	第3編2-3-26 多自然型護岸工	1- 22	
	3-11-8 多自然型護岸工	巨石積み	第3編2-3-26 多自然型護岸工	1- 22	
		かごマット	第3編2-3-26 多自然型護岸工	1- 22	
	3-11-9 吹付工		第3編2-14-3 吹付工	1-110	
	3-11-10 植生工		第3編2-14-2 植生工	1-108	
	3-11-11 覆土工		第1編2-3-5 法面整形工	1- 4	

【第8編 道路編】

章、節	条	枝番	準用する出来形管理基準	頁
第11節 法覆護岸工	3-11-12羽口工	じゃかご	第3編2-3-27羽口工	1-24
		ふとんかご	第3編2-3-27羽口工	1-24
		かご枠	第3編2-3-26羽口工	1-24
		連節ブロック張り	第3編2-5-3-2連節ブロック張り	1-36
第12節 擁壁護岸工	3-12-3 場所打擁壁工		第3編2-15-1 場所打擁壁工	1-114
	3-12-4 プレキャスト擁壁工		第3編2-15-2プレキャスト擁壁工	1-114
第4章 鋼橋上部				
第3節 工場製作工	4-3-3 桁製作工		第3編2-12-3 桁製作工	1-92
	4-3-4 検査路製作工		第3編2-12-4 検査路製作工	1-98
	4-3-5 鋼製伸縮継手製作工		第3編2-12-5 鋼製伸縮継手製作工	1-98
	4-3-6 落橋防止装置製作工		第3編2-12-6 落橋防止装置製作工	1-100
	4-3-7 鋼製排水管製作工		第3編2-12-10 鋼製排水管製作工	1-102
	4-3-8 橋梁用防護柵製作工		第3編2-12-7 橋梁用防護柵製作工	1-100
	4-3-9 橋梁用高欄製作工			1-184
	4-3-10 横断歩道橋製作工		第3編2-12-3 桁製作工	1-92
	4-3-12 アンカーフレーム製作工		第3編2-12-8 アンカーフレーム製作工	1-100
	4-3-13 工場塗装工		第3編2-12-11 工場塗装工	1-104
第5節 鋼橋架設工	4-5-4 架設工(クレーン架設)		第3編2-13-3 架設工(クレーン架設)	1-106
	4-5-5 架設工(ケーブルクレーン架設)		第3編2-13-4 架設工(ケーブルクレーン架設)	1-106
	4-5-6 架設工(ケーブルエレクション架設)		第3編2-13-5 架設工(ケーブルエレクション架設)	1-106
	4-5-7 架設工(架設桁架設)		第3編2-13-6 架設工(架設桁架設)	1-106
	4-5-8 架設工(送出し架設)		第3編2-13-7 架設工(送出し架設)	1-106
	4-5-9 架設工(トラバークレーン架設)		第3編2-13-8 架設工(トラバークレーン架設)	1-106
	4-5-10 支承工			1-184
第6節 橋梁現場塗装工	4-6-3 現場塗装工		第3編2-3-31 現場塗装工	1-28
第7節 床版工	4-7-2 床版工		第3編2-18-1 床版工	1-118
第8節 橋梁付属物工	4-8-2 伸縮装置工		第3編2-3-24 伸縮装置工	1-20
	4-8-3 落橋防止装置工			1-186
	4-8-5 地覆工		第8編4-8-5 地覆工	1-186
	4-8-6 橋梁用防護柵工			1-186
	4-8-7 橋梁用高欄工			1-186
	4-8-8 検査路工			1-186
第9節 歩道橋本体工	4-9-3 既製杭工		第3編2-4-4 既製杭工	1-32
	4-9-4 場所打杭工		第3編2-4-5 場所打杭工	1-32
第9節 歩道橋本体工	4-9-5 橋脚フーチング工	I型	第8編3-8-9 橋脚フーチング工	1-180
第9節 歩道橋本体工		T型	第8編3-8-9 橋脚フーチング工	1-180
	4-9-6 歩道橋(側道橋)架設工		第3編2-13 橋梁架設工	1-106
	4-9-7 現場塗装工		第3編2-3-31 現場塗装工	1-28
第5章 コンクリート橋上部				
第3節 工場製作工	5-3-2 プレブーム用桁製作工		第3編2-12-9 プレブーム用桁製作工	1-102
	5-3-3 橋梁用防護柵製作工		第3編2-12-7 橋梁用防護柵製作工	1-100
	5-3-4 鋼製伸縮継手製作工		第3編2-12-5 鋼製伸縮継手製作工	1-98
	5-3-5 検査路製作工		第3編2-12-4 検査路製作工	1-98
	5-3-6 工場塗装工		第3編2-12-11 工場塗装工	1-104

【第8編 道路編】

章、節	条	枝番	準用する出来形管理基準	頁
第5節 PC橋工	5-5-2プレテンション桁製作工（購入工）	けた橋	第3編2-3-12プレテンション桁製作工（購入工）	1-14
		スラブ橋	第3編2-3-12プレテンション桁製作工（購入工）	1-14
	5-5-3ポストテンション桁製作工		第3編2-3-13ポストテンション桁製作工	1-14
	5-5-4プレキャストセグメント製作工（購入工）		第3編2-3-14プレキャストセグメント製作工（購入工）	1-16
	5-5-5プレキャストセグメント主桁組立工		第3編2-3-14プレキャストセグメント主桁組立工	1-16
	5-5-6支承工		第8編4-5-10支承工	1-184
	5-5-7架設工（クレーン架設）		第3編2-13-3架設工（クレーン架設）	1-106
	5-5-8架設工（架設桁架設）		第3編2-13-6架設工（架設桁架設）	1-106
	5-5-9床版・横組工		第3編2-18-1床版工	1-118
	5-5-10落橋防止装置工		第8編4-8-3落橋防止装置工	1-186
第6節 プレビーム桁橋工	5-6-2プレビーム桁製作工（現場）			1-188
	5-6-3支承工		第8編4-5-10支承工	1-184
	5-6-4架設工（クレーン架設）		第3編2-13-3架設工（クレーン架設）	1-106
	5-6-5架設工（架設桁架設）		第3編2-13-6架設工（架設桁架設）	1-106
	5-6-6床版・横組工		第3編2-18-1床版工	1-118
	5-6-9落橋防止装置工		第8編4-8-3落橋防止装置工	1-186
第7節 PCホロースラブ橋工	5-7-3支承工		第8編4-5-10支承工	1-184
	5-7-4PCホロースラブ製作工		第3編2-3-15PCホロースラブ製作工	1-16
	5-7-5落橋防止装置工		第8編4-8-3落橋防止装置工	1-186
第8節 RCホロースラブ橋工	5-8-3支承工		第8編4-5-10支承工	1-184
	5-8-4RC場所打ホロースラブ製作工		第3編2-3-15PCホロースラブ製作工	1-16
	5-8-5落橋防止装置工		第8編4-8-3落橋防止装置工	1-186
第9節 PC版桁橋工	5-9-2PC版桁製作工		第3編2-3-15PCホロースラブ製作工	1-16
第10節 PC箱桁橋工	5-10-3支承工		第8編4-5-10支承工	1-184
第10節 PC箱桁橋工	5-10-4PC箱桁製作工		第3編2-3-16PC箱桁製作工	1-18
	5-10-5落橋防止装置工		第8編4-8-3落橋防止装置工	1-186
第11節 PC片持箱桁橋工	5-11-2PC片持箱桁製作工		第3編2-3-16PC箱桁製作工	1-18
	5-11-3支承工		第8編4-5-10支承工	1-184
	5-11-4架設工（片持架設）		第3編2-13-1架設工（コンクリート橋）	1-108
第12節 PC押し箱桁橋工	5-12-2PC押し箱桁製作工		第3編2-3-16PC押し箱桁製作工	1-18
	5-12-3架設工（押し架設）		第3編2-13-1架設工（コンクリート橋）	1-108
第13節 橋梁付属物工	5-13-2伸縮装置工		第3編2-3-24伸縮装置工	1-20
	5-13-4地覆工		第8編4-8-1地覆工	1-186
	5-13-5橋梁用防護柵工		第8編4-8-6橋梁用防護柵工	1-186
	5-13-6橋梁用高欄工		第8編4-8-7橋梁用高欄工	1-186
	5-13-7検査路工		第8編4-8-8検査路工	1-186
第6章 トンネル（NATM）				
第4節 支保工	6-4-3吹付工			1-188
	6-4-4ロックボルト工			1-188
第5節 覆工	6-5-3覆工コンクリート工			1-190
	6-5-4側壁コンクリート工		第8編6-5-3覆工コンクリート工	1-190
	6-5-5床版コンクリート工			1-190
第6節 インパート工	6-6-4インパート本体工			1-192

【第8編 道路編】

章、節	条	枝番	準用する出来形管理基準	頁	
第7節 坑内付帯工	6-7-5 地下排水工		第3編2-3-29暗渠工	1-26	
第8節 坑門工	6-8-4 坑門本体工			1-192	
	6-8-5 明り巻工			1-194	
第11章 共同溝					
第3節 工場製作工	11-3-3 工場塗装工		第3編2-12-11工場塗装工	1-104	
第6節 現場打構築工	11-6-2 現場打躯体工			1-196	
	11-6-4 カラー継手工			1-196	
	11-6-5 防水工	防水			1-196
防水保護工				1-196	
		防水壁		1-198	
第7節 プレキャスト構築工	11-7-2 プレキャスト躯体工			1-198	
第12章 電線共同溝					
第5節 電線共同溝工	12-5-2 管路工（管路部）			1-198	
	12-5-3 プレキャストボックス工（特殊部）			1-200	
	12-5-4 現場打ちボックス工（特殊部）		第8編11-6-2 現場打躯体工	1-196	
第6節 付帯設備工	12-6-2 ハンドホール工			1-200	
第13章 情報ボックス工					
第3節 情報ボックス工	13-3-3 管路工（管路部）		第8編12-5-2 管路工（管路部）	1-198	
第4節 付帯設備工	13-4-2 ハンドホール工		第8編12-6-2 ハンドホール工	1-200	
第14章 道路維持					
第4節 舗装工	14-4-3 路面切削工		第3編2-6-15路面切削工	1-74	
	14-4-4 舗装打換え工		第3編2-6-16舗装打換え工	1-74	
	14-4-5 切削オーバーレイ工			1-202	
	14-4-6 オーバーレイ工		第3編2-6-17オーバーレイ工	1-74	
	14-4-7 路上再生工			1-202	
	14-4-8 薄層カラー舗装工		第3編2-6-13薄層カラー舗装工	1-66	
	第5節 排水構造物工	14-5-3 側溝工		第3編2-3-29側溝工	1-26
		14-5-4 管渠工		第3編2-3-29側溝工	1-26
14-5-5 集水柵・マンホール工			第3編2-3-30集水柵工	1-28	
14-5-6 地下排水工			第3編2-3-29暗渠工	1-26	
14-5-7 場所打水路工			第3編3-2-29場所打水路工	1-26	
14-5-8 排水工			第3編2-3-29側溝工	1-26	
第6節 防護柵工	14-6-2 路側防護柵工		第3編2-3-8路側防護柵工	1-10	
	14-6-3 防止柵工		第3編2-3-7防止柵工	1-10	
	14-6-5 ボックスビーム工		第3編2-3-8路側防護柵工	1-10	
	14-6-6 車止めポスト工		第3編2-3-7防止柵工	1-10	
第7節 標識工	14-7-3 小型標識工		第3編2-3-6小型標識工	1-8	
	14-7-4 大型標識工		第8編2-9-4大型標識工	1-170	
第8節 道路付属施設工	14-8-4 道路付属物工		第3編2-3-10道路付属物工	1-12	
	14-8-5 ケーブル配管工		第8編2-12-5ケーブル配管工	1-172	
	14-8-6 照明工		第8編2-12-6照明工	1-172	
第9節 軽量盛土工	3-5-2 軽量盛土工		第1編2-4-3路体盛土工	1-6	
第10節 擁壁工	14-10-3 場所打擁壁工		第3編2-15-1場所打擁壁工	1-114	
	14-10-4 プレキャスト擁壁工		第3編2-15-2プレキャスト擁壁工	1-114	
第11節 石・ブロック積（張）工	14-11-3 コンクリートブロック工		第3編2-5-3コンクリートブロック工	1-36	
	14-11-4 石積（張）工		第3編2-5-5石積（張）工	1-38	
第12節 カルバート工	14-12-4 場所打函渠工		第8編1-9-6場所打函渠工	1-164	
	14-12-5 プレキャストカルバート工		第3編2-3-28プレキャストカルバート工	1-24	

【第8編 道路編】

章、節	条	枝番	準用する出来形管理基準	頁
第13節 法面工	14-13-2 植生工		第3編2-14-2 植生工	1-108
	14-13-3 法面吹付工		第3編2-14-3 吹付工	1-110
	14-13-4 法枠工		第3編2-14-4 法枠工	1-112
	14-13-6 アンカー工		第3編2-14-6 アンカー工	1-112
	14-13-7 かご工	じゃかご ふとんかご	第3編2-3-27羽口工 第3編2-3-27羽口工	1-24 1-24
第15節 橋梁付属物工	15-15-2 伸縮継手工		第3編2-3-24伸縮装置工	1-20
	15-15-4 地覆工		第8編4-8-1 地覆工	1-186
	15-15-5 橋梁用防護柵工		第8編4-8-6 橋梁用防護柵工	1-186
	15-15-6 橋梁用高欄工		第8編4-8-7 橋梁用高欄工	1-186
	15-15-7 検査路工		第8編4-8-8 検査路工	1-186
第17節 現場塗装工	14-17-6 コンクリート面 塗装工		第3編2-3-11コンクリート面 塗装工	1-12
第16章 道路修繕				
第3節 工場製作工	16-3-4 桁補強材製作工			1-204
	16-3-5 落橋防止装置製 作工		第3編2-12-6 落橋防止装置製 作工	1-100
第5節 舗装工	16-5-3 路面切削工		第3編2-6-15路面切削工	1-74
	16-5-4 舗装打換え工		第3編2-6-16舗装打換え工	1-74
	16-5-5 切削オーバーレ イ工		第8編14-4-5 切削オーバーレ イ工	1-202
	16-5-6 オーバーレイ工		第3編2-6-17オーバーレイ工	1-74
	16-5-7 路上再生工		第8編14-4-7 路上再生工	1-202
	16-5-8 薄層カラー舗装 工		第3編2-6-13薄層カラー舗装 工	1-66
	16-5-10歩道舗装修繕工		第8編2-4 歩道路盤工、歩道舗 装工	1-168
第6節 排水構造物工	16-6-3 側溝工		第3編2-3-29側溝工	1-26
	16-6-4 管渠工		第3編2-3-29側溝工	1-26
	16-6-5 集水枡・マン ホール工		第3編2-3-30集水枡工	1-28
	16-6-6 地下排水工		第3編2-3-29暗渠工	1-26
	16-6-7 場所打水路工		第3編3-2-29場所打水路工	1-26
	16-6-8 排水工		第3編2-3-29側溝工	1-26
第7節 縁石工	17-7-3 縁石工		第3編2-3-5 縁石工	1-8
第8節 防護柵工	16-8-3 路側防護柵工		第3編2-3-8 路側防護柵工	1-10
	16-8-4 防止柵工		第3編2-3-7 防止柵工	1-10
	16-8-5 ボックスビーム 工		第3編2-3-8 路側防護柵工	1-10
	16-8-6 車止めポスト工		第3編2-3-7 防止柵工	1-10
第9節 標識工	16-9-3 小型標識工		第3編2-3-6 小型標識工	1-8
	16-9-4 大型標識工		第8編2-9-4 大型標識工	1-170
第10節 区画線工	16-10-2 区画線工		第3編2-3-9 区画線工	1-12
第12節 道路付属施設工	16-12-4 道路付属物工		第3編2-3-10道路付属物工	1-12
	16-12-5 ケーブル配管工		第8編2-12-5 ケーブル配管工	1-172
	16-12-6 照明工		第8編2-12-6 照明工	1-172
第13節 軽量盛土工	3-5-2 軽量盛土工		第1編2-4-3 路体盛土工	1-6
第14節 擁壁工	16-14-3 場所打擁壁工		第3編2-15-1 場所打擁壁工	1-114
	16-14-4 プレキャスト擁 壁工		第3編2-15-2プレキャスト擁 壁工	1-114
第15節 石・ブロック積(張)工	16-15-3 コンクリートブ ロック工		第3編2-5-3 コンクリートブ ロック工	1-36
	16-15-4 石積(張)工		第3編2-5-5 石積(張)工	1-38
第16節 カルバート工	16-16-4 場所打函渠工		第8編1-9-6 場所打函渠工	1-164
	16-16-5 プレキャストカル バート工		第3編2-3-28プレキャストカル バート工	1-24
第17節 法面工	16-17-2 植生工		第3編2-14-2 植生工	1-108
	16-17-3 法面吹付工		第3編2-14-3 吹付工	1-110
	16-17-4 法枠工		第3編2-14-4 法枠工	1-112
	16-17-6 アンカー工		第3編2-14-6 アンカー工	1-112
	16-17-7 かご工	じゃかご ふとんかご	第3編2-3-27羽口工 第3編2-3-27羽口工	1-24 1-24

【第8編 道路編】

章、節	条	枝番	準用する出来形管理基準	頁
第18節 落石雪害防止工	18-18-4 落石防止網工		第8編1-11-4 落石防止網工	1-164
	18-18-5 落石防護柵工		第8編1-11-5 落石防護柵工	1-164
	18-18-6 防雪柵工		第8編1-11-6 防雪柵工	1-166
	18-18-7 雪崩予防柵工		第8編1-11-7 雪崩予防柵工	1-166
第20節 鋼桁工	16-20-3 鋼桁補強工		第8編16-3-4 桁補強材製作工	1-204
第21節 橋梁支承工	16-21-3 鋼橋支承工		第8編4-5-10 支承工	1-184
	16-21-4 P C橋支承工		第8編4-5-10 支承工	1-184
第22節 橋梁付属物工	16-22-3 伸縮継手工		第3編2-3-24 伸縮装置工	1-20
	16-22-4 落橋防止装置工		第8編4-8-3 落橋防止装置工	1-186
	16-22-6 地覆工		第8編4-8-1 地覆工	1-186
	16-22-7 橋梁用防護柵工		第8編4-8-6 橋梁用防護柵工	1-186
	16-22-8 橋梁用高欄工		第8編4-8-7 橋梁用高欄工	1-186
	16-22-9 検査路工		第8編4-8-8 検査路工	1-186
第25節 現場塗装工	16-25-3 橋梁塗装工		第3編2-3-31 現場塗装工	1-28
	16-25-6 コンクリート面 塗装工		第3編2-3-11 コンクリート面 塗装工	1-12

出来形管理基準及び規格値

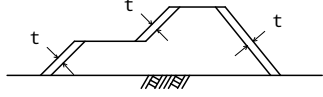
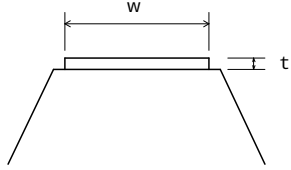
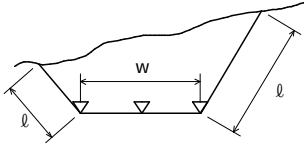
単位：mm

編	章	節	条	枝番	工 種	測 定 項 目	規 格 値	
1 共通 編	2 土 工	3 河 川 ・ 海 岸 ・ 砂 防 土 工	2		掘削工	基 準 高	± 50	
						法 長 ℓ	ℓ < 5 m	- 200
							ℓ ≥ 5 m	法長 - 4 %
1 共通 編	2 土 工	3 河 川 ・ 海 岸 ・ 砂 防 土 工	3		盛土工	基 準 高	- 50	
						法 長 ℓ	ℓ < 5 m	- 100
							ℓ ≥ 5 m	法長 - 2 %
						幅 w ₁ , w ₂	- 100	
1 共通 編	2 土 工	3 河 川 ・ 海 岸 ・ 砂 防 土 工	4		盛土補強工 (補強土(テールアルメ)壁工法) (多数アンカー式補強土工法) (ジオテキスタイルを用いた補強土工法)	基 準 高	- 50	
						厚 さ t	- 50	
						控 え 長 さ	設計値以上	

測 定 基 準	測 定 箇 所	摘 要
<p>施工延長 40m (測点間隔 25m の場合は 50m) につき 1 箇所、延長 40m (又は 50m) 以下のものは 1 施工箇所につき 2 箇所。 基準高は掘削部の両端で測定。</p>		
<p>施工延長 40m (測点間隔 25m の場合は 50m) につき 1 箇所、延長 40m (又は 50m) 以下のものは 1 施工箇所につき 2 箇所。 基準高は各法肩で測定。</p>		
<p>施工延長 40m (測点間隔 25m の場合は 50m) につき 1 箇所、延長 40m (又は 50m) 以下のものは 1 施工箇所につき 2 箇所。</p>		

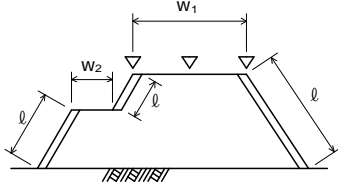
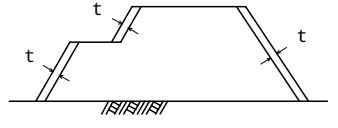
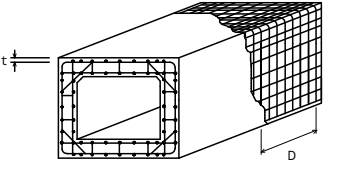
単位：mm

編	章	節	条	枝番	工 種	測 定 項 目	規 格 値
1 共通編	2 土工	3 河川・海岸・砂防土工	5		法面整形工（盛土部）	厚 さ t	- 30
1 共通編	2 土工	3 河川・海岸・砂防土工	6		堤防天端工	厚 さ t	t < 15cm - 25 t ≥ 15cm - 50
		幅 w	- 100				
1 共通編	2 土工	4 道路土工	2		掘削工	基 準 高	± 50
		法 長 ℓ	ℓ < 5 m - 200 ℓ ≥ 5 m 法長 - 4 %				
		幅 w	- 100				

測 定 基 準	測 定 箇 所	摘 要
<p>施工延長 40m（測点間隔 25m の場合は 50m）につき 1 箇所、延長 40m（又は 50m）以下のものは 1 施工箇所につき 2 箇所、法の中央で測定。 土羽打ちのある場合に適用。</p>		
<p>幅は、施工延長 40m（測点間隔 25m の場合は 50m）につき 1 箇所、延長 40m（又は 50m）以下のものは 1 施工箇所につき 2 箇所。 厚さは、施工延長 200m につき 1 箇所、200m 以下は 2 箇所、中央で測定。</p>		
<p>施工延長 40m につき 1 箇所、延長 40m 以下のものは 1 施工箇所につき 2 箇所。 基準高は、道路中心線及び端部で測定。</p>		

単位：mm

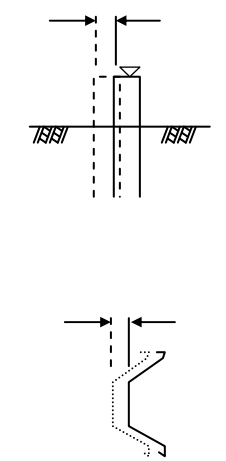
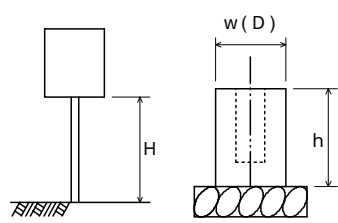
編	章	節	条	枝番	工 種	測 定 項 目	規 格 値	
1 共通 編	2 土 工	4 道 路 土 工	3 4		路体盛土工 路床盛土工	基 準 高	±50	
						法 長 ℓ	ℓ < 5 m	- 100
							ℓ ≥ 5 m	法長 - 2 %
						幅	w ₁ , w ₂	- 100
1 共通 編	2 土 工	4 道 路 土 工	5		法面整形工（盛土部）	厚 さ t	- 30	
1 共通 編	3 無 筋 、 鉄 筋 コ ン ク リ ー ト	7 鉄 筋	4		組立て	平 均 間 隔 d	±	
						か ぶ り t	± かつ 最小かぶり 以上	

測 定 基 準	測 定 箇 所	摘 要
<p>施工延長 40mにつき1箇所、延長 40m以下のものは1施工箇所につき2箇所。基準高は、道路中心線及び端部で測定。</p> 		
<p>施工延長 40mにつき1箇所、延長 40m以下のものは1施工箇所につき2箇所。法の中央で測定。土羽打ちのある場合に適用。</p> 		
<p> $d = \frac{D}{n-1}$ D : n 本間の延長 n : 10 本程度とする : 鉄筋径 </p> <p> 工事の規模に応じて、1リフト、1ロット当たりに対して各面で一箇所以上測定する。最小かぶりは、コンクリート標準示方書（設計編 13.2）参照。但し、道路橋示方書の適用を受ける橋については、道路橋示方書（コンクリート橋編 6.6）による。 </p> <p> 注1）重要構造物かつ主鉄筋について適用する 注2）橋梁コンクリート床版桁（PC橋含む）の鉄筋については、第3編 2 - 18 - 22 床版工を適用する。 注3）新設のコンクリート構造物（橋梁上・下部工および重要構造物である内空断面面積 25㎡以上のボックスカルバート（工場製作のプレキャスト製品は全ての工種において対象外）の鉄筋の配筋状況及びかぶりについては、「非破壊試験によるコンクリート構造物中の配筋状態及びかぶり測定要領（案）」も併せて適用する。 </p> 		

出来形管理基準及び規格値

単位：mm

編	章	節	条	枝番	工 種	測 定 項 目	規 格 値	
3 土 木 工 事 共 通 編	2 一 般 施 工	3 共 通 的 工 種	4		矢板工〔指定仮設・任意仮設は除く〕 (鋼矢板) (軽量鋼矢板) (コンクリート矢板) (広幅鋼矢板) (可とう鋼矢板)	基 準 高	± 50	
						根 入 長	設計値以上	
						変 位 ℓ	100	
3 土 木 工 事 共 通 編	2 一 般 施 工	3 共 通 的 工 種	5		縁石工 (縁石・アスカープ)	延 長 L	- 200	
3 土 木 工 事 共 通 編	2 一 般 施 工	3 共 通 的 工 種	6		小型標識工	設 置 高 さ H	設計値以上	
						基礎	幅 w (D)	- 30
							高 さ h	- 30
							根 入 れ 長	設計値以上

測 定 基 準	測 定 箇 所	摘 要
基準高は施工延長 40m (測点間隔 25m の場合は 50m) につき 1 箇所、延長 40m (又は 50m) 以下のものは 1 施工箇所につき 2 箇所。 変位は、施工延長 20m (測点間隔 25m の場合は 25m) につき 1 箇所、延長 20m (又は 25m) 以下のものは 1 施工箇所につき 2 箇所。		
1 箇所 / 1 施工箇所		
1 箇所 / 1 基		
基礎 1 基毎		

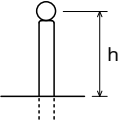
単位：mm

編	章	節	条	枝番	工 種	測 定 項 目	規 格 値	
3 土 木 工 事 共 通 編	2 一 般 施 工	3 共 通 的 工 種	7		防止柵工 (立入防止柵) (転落(横断)防止柵) (車止めポスト)	基礎	幅 w	- 30
							高 さ h	- 30
							パイプ取付高 H	+ 30 - 20
3 土 木 工 事 共 通 編	2 一 般 施 工	3 共 通 的 工 種	8	1	路側防護柵工 (ガードレール)	基礎	幅 w	- 30
							高 さ h	- 30
							ビーム取付高 H	+ 30 - 20
3 土 木 工 事 共 通 編	2 一 般 施 工	3 共 通 的 工 種	8	2	路側防護柵工 (ガードケーブル)	基礎	幅 w	- 30
							高 さ h	- 30
							延 長 L	- 100
						ケーブル取付高 H	+ 30 - 20	

測 定 基 準	測 定 箇 所	摘 要
<p>単独基礎 10 基につき 1 基、10 基以下のものは 2 基測定。測定箇所は 1 基につき 1 箇所測定。</p> <p>1 箇所 / 1 施工箇所</p>		
<p>1 箇所 / 施工延長 40m 40m以下のものは、2 箇所 / 1 施工箇所。</p> <p>1 箇所 / 1 施工箇所</p>		
<p>1 箇所 / 1 基礎毎</p> <p>1 箇所 / 1 施工箇所</p>		

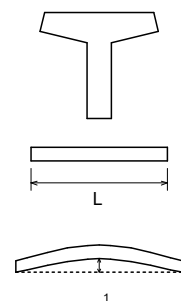
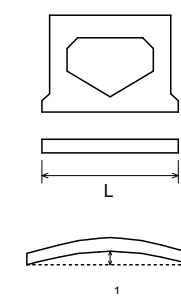
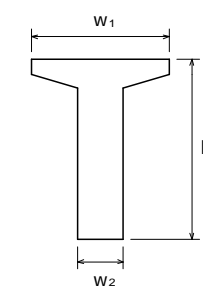
単位：mm

編	章	節	条	枝番	工 種	測 定 項 目	規 格 値
3 土 木 工 事 共 通 編	2 一 般 施 工	3 共 通 的 工 種	9		区画線工	厚 さ t (溶融式のみ)	設計値以上
						幅 w	設計値以上
3 土 木 工 事 共 通 編	2 一 般 施 工	3 共 通 的 工 種	10		道路付属物工 (視線誘導標) (距離標)	高 さ h	±30
3 土 木 工 事 共 通 編	2 一 般 施 工	3 共 通 的 工 種	11		コンクリート面塗装工	塗 料 使 用 量	鋼道路橋塗装・ 防食便覧 -74 「表-.5.5 各塗 料の標準使用量 と標準膜厚」の 標準使用量以上 。

測 定 基 準	測 定 箇 所	摘 要
各線種毎に、1箇所テストピースにより測定。		
1箇所/10本 10本以下の場合は、2箇所測定。		
塗装系ごとの塗装面積を算出・照査して、各塗料の必要量を求め、塗付作業の開始前に搬入量(充缶数)と、塗付作業終了時に使用量(空缶数)を確認し、各々必要量以上であることを確認する。 1ロットの大きさは500㎡とする。		

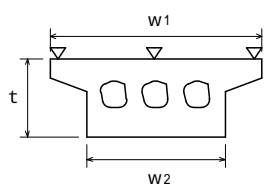
単位：mm

編	章	節	条	枝番	工 種	測 定 項 目	規 格 値
3 土 木 工 事 共 通 編	2 一 般 施 工	3 共 通 的 工 種	12	1	プレテンション桁製作工 (購入工) (けた橋)	桁長 L (m)	$\pm L / 1000$
						断面の外形寸法	± 5
						橋 桁 の そり 1	± 8
						横方向の曲がり 2	± 10
3 土 木 工 事 共 通 編	2 一 般 施 工	3 共 通 的 工 種	12	2	プレテンション桁製作工 (購入工) (スラブ桁)	桁長 L (m)	$\pm 10 \dots$ L 10m $\pm L / 1000 \dots$ L > 10m
						断面の外形寸法	± 5
						橋 桁 の そり 1	± 8
						横方向の曲がり 2	± 10
3 土 木 工 事 共 通 編	2 一 般 施 工	3 共 通 的 工 種	13	1	ポストテンション桁 製作工	幅 (上) w_1	+ 10 - 5
						幅 (下) w_2	± 5
						高 さ h	+ 10 - 5
						桁 長 ℓ 支 間 長	$\ell < 15 \dots \pm 10$ $\ell \geq 15 \dots \pm (\ell - 5)$ かつ - 30mm 以内
						横方向最大タワミ	0.8ℓ

測 定 基 準	測 定 箇 所	摘 要
桁全数について測定。 橋桁のそりは中央の値とする。 なお、JIS マーク表示品を使用する場合は、製造工場の発行する JIS に基づく試験成績表に替えることができる。		
桁全数について測定。 橋桁のそりは中央の値とする。 なお、JIS マーク表示品を使用する場合は、製造工場の発行する JIS に基づく試験成績表に替えることができる。		
桁全数について測定。 横方向タワミの測定は、プレストレッシング後に測定。 桁断面寸法測定箇所は、両端部、中央部の3箇所とする。 なお、JIS マーク表示品を使用する場合は、製造工場の発行する JIS に基づく試験成績表に替えることができる。 ℓ : 支間長 (m)		

単位：mm

編	章	節	条	枝番	工 種	測 定 項 目	規 格 値
3	2	3	13	2	プレキャストセグメント桁 製作工（購入工）	桁 長 ℓ	
						断面の外形寸法（mm）	
3	2	3	14		プレキャストセグメント 主桁組立工	桁 長 ℓ 支 間 長	$\ell < 15 \dots \pm 10$ $\ell \ 15 \dots \pm$ $(\ell - 5)$ かつ - 30mm 以内
						横方向最大タワミ	0.8 ℓ
3	2	3	15		P Cホロースラブ製作工	基 準 高	± 20
						幅 w_1, w_2	- 5 ~ + 30
						厚 さ t	- 10 ~ + 20
						桁 長 ℓ	$\ell < 15 \dots \pm 10$ $\ell \ 15 \dots \pm$ $(\ell - 5)$ かつ - 30 以内

測 定 基 準	測 定 箇 所	摘 要
桁全数について測定。桁断面寸法測定箇所は、図面の寸法表示箇所にて測定。		
桁全数について測定。 横方向タワミの測定は、プレストレッシング後に測定。 桁断面寸法測定箇所は、両端部、中央部の3箇所とする。 ℓ ：支間長（m）		
桁全数について測定。 基準高は、1径間当たり2箇所（支点付近）で1箇所当たり両端と中央部の3点、幅及び厚さは1径間当たり両端と中央部の3箇所。 鉄筋の出来形管理基準については、第3編2 - 18 - 2床版工に準ずる。 ℓ ：桁長（m）		

単位：mm

編	章	節	条	枝番	工 種	測 定 項 目	規 格 値	
3 土 木 工 事 共 通 編	2 一 般 施 工	3 共 通 的 工 種	16	1	P C箱桁製作工	基 準 高	±20	
						幅（上） w_1	- 5 ~ +30	
						幅（下） w_2	- 5 ~ +30	
						内 空 幅 w_3	± 5	
						高 さ h_1	+10 - 5	
						内空高さ h_2	+10 - 5	
						桁 長 l	$l < 15... ± 10$ $l \geq 15... ± (l - 5)$ かつ - 30 以内	
3 土 木 工 事 共 通 編	2 一 般 施 工	3 共 通 的 工 種	16	2	P C押し箱桁製作工	幅（上） w_1	- 5 ~ +30	
						幅（下） w_2	- 5 ~ +30	
						内 空 幅 w_3	± 5	
						高 さ h_1	+10 - 5	
						内空高さ h_2	+10 - 5	
						桁 長 l	$l < 15... ± 10$ $l \geq 15... ± (l - 5)$ かつ - 30 以内	
3 土 木 工 事 共 通 編	2 一 般 施 工	3 共 通 的 工 種	17		根固めブロック工	基 準 高	層 積	±100
							乱 積	± t / 2
						厚 さ t		- 20
							幅 w_1 w_2	層 積
						乱 積		- t / 2
						延 長 L_1 L_2	層 積	- 200
							乱 積	- t / 2

測 定 基 準	測 定 箇 所	摘 要
<p>桁全数について測定。 基準高は、1径間当たり2箇所（支点付近）で1箇所当たり両端と中央部の3点、幅及び高さは1径間当たり両端と中央部の3箇所。</p> <p>鉄筋の出来形管理基準については、第3編2 - 18 - 2床版工に準ずる。</p> <p>l：桁長（m）</p>		
<p>桁全数について測定。 桁断面寸法測定箇所は、両端部、中央部の3箇所とする。</p> <p>鉄筋の出来形管理基準については、第3編2 - 18 - 2床版工に準ずる。</p> <p>l：桁長（m）</p>		
<p>施工延長 40m（測点間隔 25mの場合は 50m）につき1箇所、延長 40m（又は 50m）以下のものは1施工箇所につき2箇所。</p> <p>幅、厚さは40個につき1箇所測定。</p> <p>1 施工箇所毎</p>		

単位：mm

編	章	節	条	枝番	工 種	測 定 項 目	規 格 値
3 土 木 工 事 共 通 編	2 一 般 施 工	3 共 通 的 工 種	18		沈床工	基 準 高	± 150
						幅 w	± 300
						延 長 L	- 200
3 土 木 工 事 共 通 編	2 一 般 施 工	3 共 通 的 工 種	19		捨石工	基 準 高	- 100
						幅 w	- 100
						延 長 L	- 200
3 土 木 工 事 共 通 編	2 一 般 施 工	3 共 通 的 工 種	22		階段工	幅 w	- 30
						高 さ h	- 30
						長 さ L	- 30
						段 数	± 0 段
3 土 木 工 事 共 通 編	2 一 般 施 工	3 共 通 的 工 種	24	1	伸縮装置工 (ゴムジョイント)	据 付 け 高 さ	舗装面に対し 0 ~ - 2
						表 面 の 凹 凸	3
						仕 上 げ 高 さ	舗装面に対し 0 ~ - 2

測 定 基 準	測 定 箇 所	摘 要
1 組毎		
施工延長 40m (測点間隔 25m の場合は 50m) につき 1 箇所、延長 40m (又は 50m) 以下のものは 1 施工箇所につき 2 箇所。		
1 回 / 1 施工箇所		
両端及び中央部付近を測定。		

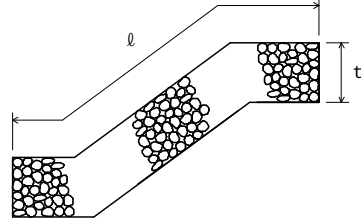
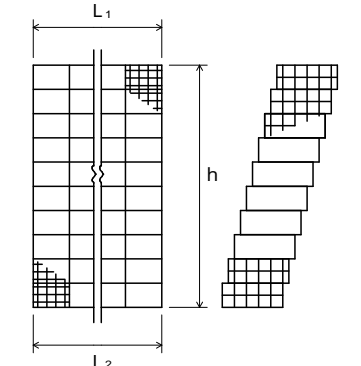
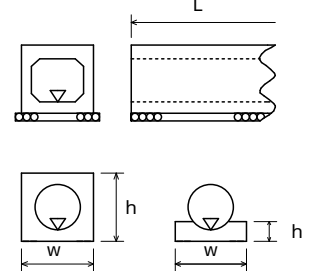
単位：mm

編	章	節	条	枝番	工 種	測 定 項 目	規 格 値	
3 土 木 工 事 共 通 編	2 一 般 施 工	3 共 通 的 工 種	24	2	伸縮装置工 (鋼製フィンガージョイント)	高 さ	据 付 け 高 さ	± 3
						車線方向各点誤差の相対差	3	
						表 面 の 凹 凸	3	
						歯型板面の歯咬み合い部の高低差	2	
						縦方向間隔 W1	± 2	
						横方向間隔 W2	± 5	
						仕 上 げ 高 さ	舗装面に対し 0 ~ - 2	
3 土 木 工 事 共 通 編	2 一 般 施 工	3 共 通 的 工 種	26	1	多自然型護岸工 (巨石張り、巨石積み)	基 準 高	± 500	
						法 長 ℓ	- 200	
						延 長 L	- 200	
3 土 木 工 事 共 通 編	2 一 般 施 工	3 共 通 的 工 種	26	2	多自然型護岸工 (かごマット)	法 長 ℓ	- 100	
						厚 さ t	- 0.2 t	
						延 長 L	- 200	

測 定 基 準	測 定 箇 所	摘 要
高さについては車道端部、中央部各3点計9点。 縦方向及び横方向間隔は両端、中央部の計3点。		
施工延長 40m (測点間隔 25mの場合は 50m) につき 1 箇所、延長 40m (又は 50m) 以下のものは 1 施工箇所につき 2 箇所。		
施工延長 40m (測点間隔 25mの場合は 50m) につき 1 箇所、延長 40m (又は 50m) 以下のものは 1 施工箇所につき 2 箇所。		

単位：mm

編	章	節	条	枝番	工 種	測 定 項 目	規 格 値
3 土 木 工 事 共 通 編	2 一 般 施 工	3 共 通 的 工 種	27	1	羽口工 (じゃかご)	法長 l	$l < 3m$ - 50
							$l \geq 3m$ - 100
						厚 さ t	- 50
3 土 木 工 事 共 通 編	2 一 般 施 工	3 共 通 的 工 種	27	2	羽口工 (ふとんかご、かご 枠)	高 さ h	- 100
						延 長 L_1, L_2	- 200
3 土 木 工 事 共 通 編	2 一 般 施 工	3 プ レ キ ャ ス ト カ ル バ ー ト 工	28		プレキャストカルバート工 (プレキャストボックス工) (プレキャストパイプ工)	基 準 高	± 30
						幅 w	- 50
						高 さ h	- 30
						延 長 L	- 200

測 定 基 準	測 定 箇 所	摘 要
<p>施工延長 40m (測点間隔 25mの場合は 50m) につき 1 箇所、延長 40m (又は 50m) 以下のものは 1 施工箇所につき 2 箇所。</p> 		
<p>施工延長 40m (測点間隔 25mの場合は 50m) につき 1 箇所、延長 40m (又は 50m) 以下のものは 1 施工箇所につき 2 箇所。</p> 		
<p>施工延長 40m (測点間隔 25mの場合は 50m) につき 1 箇所、施工延長 40m (又は 50m) 以下のものは 1 施工箇所につき 2 箇所。 印は、現場打部分のある場合。</p> <p>1 施工箇所毎</p> 		

単位：mm

編	章	節	条	枝番	工 種	測 定 項 目	規 格 値
3 土 木 工 事 共 通 編	2 一 般 施 工	3 共 通 的 工 種	29	1	側溝工 (プレキャストU型側溝) (L型側溝工) (自由勾配側溝) (管渠)	基 準 高	± 30
						延 長 L	- 200
3 土 木 工 事 共 通 編	2 一 般 施 工	3 共 通 的 工 種	29	2	場所打水路工	基 準 高	± 30
						厚 さ t_1, t_2	- 20
						幅 w	- 30
						高 さ h_1, h_2	- 30
						延 長 L	- 200
3 土 木 工 事 共 通 編	2 一 般 施 工	3 共 通 的 工 種	29	3	暗渠工	基 準 高	± 30
						幅 w_1, w_2	- 50
						深 さ h	- 30
						延 長 L	- 200

測 定 基 準	測 定 箇 所	摘 要
<p>施工延長 40m (測点間隔 25mの場合 は 50m) につき 1 箇所、施工延長 40 m (又は 50m) 以下のものは 1 施工箇 所につき 2 箇所。</p> <p>1 箇所 / 1 施工箇所</p>		
<p>施工延長 40m (測点間隔 25mの場合 は 50m) につき 1 箇所、施工延長 40 m (又は 50m) 以下のものは 1 施工箇 所につき 2 箇所。</p> <p>1 施工箇所毎</p>		
<p>施工延長 40m (測点間隔 25mの場合 は 50m) につき 1 箇所。 延長 40m (又は 50m) 以下のものは 1 施工につき 2 箇所。</p> <p>1 施工箇所毎</p>		

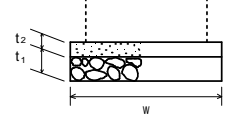
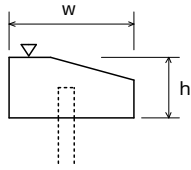
単位：mm

編	章	節	条	枝番	工 種	測 定 項 目	規 格 値
3 土 木 工 事 共 通 編	2 一 般 施 工	3 共 通 的 工 種	30		集水桝工	基 準 高	± 30
						厚 さ $t_1 \sim t_5$	- 20
						幅 w_1, w_2	- 30
						高 さ h_1, h_2	- 30
3 土 木 工 事 共 通 編	2 一 般 施 工	3 共 通 的 工 種	31		現場塗装工	塗 膜 厚	a . ロットの塗膜厚平均値は、目標塗膜厚合計値の 90%以上。 b . 測定値の最小値は、目標塗膜厚合計値の 70%以上。 c . 測定値の分布の標準偏差は、目標塗膜厚合計値の 20%を超えない。ただし、測定値の平均値が目標塗膜厚合計値より大きい場合はこの限りではない。

測 定 基 準	測 定 箇 所	摘 要
1 箇所毎 は、現場打部分のある場合		
塗装終了時に測定。 1 ロットの大きさは 500 m ² とする。 1 ロット当たりの測定数は 25 点とし、各点の測定は 5 回行い、その平均値をその点の測定値とする。		

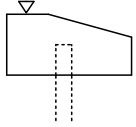
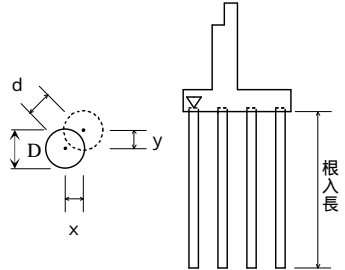
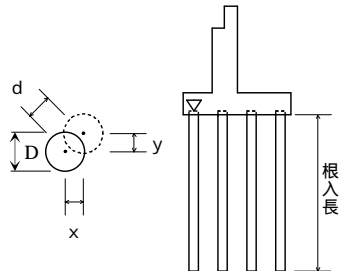
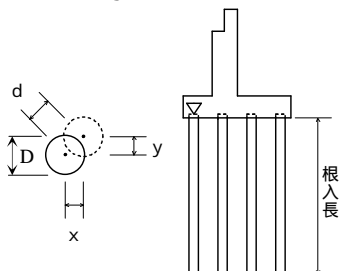
単位：mm

編	章	節	条	枝番	工 種	測 定 項 目	規 格 値
3 土 木 工 事 共 通 編	2 一 般 施 工	4 基 礎 工	1		一般事項 (切込砂利) (砕石基礎工) (割ぐり石基礎工) (均しコンクリート)	幅 w	設計値以上
						厚さ t_1, t_2	- 30
						延 長 L	各構造物の規格 値による
3 土 木 工 事 共 通 編	2 一 般 施 工	4 基 礎 工	3	1	基礎工(護岸) (現場打)	基 準 高	± 30
						幅 w	- 30
						高 さ h	- 30
						延 長 L	- 200

測 定 基 準	測 定 箇 所	摘 要
<p>施工延長 40m (測点間隔 25mの場合 は 50m) につき 1 箇所、延長 40m (又は 50m) 以下のものは 1 施工箇所 につき 2 箇所。</p> 		
<p>施工延長 40m (測点間隔 25mの場合 は 50m) につき 1 箇所、延長 40m (又は 50m) 以下のものは 1 施工箇所 につき 2 箇所。</p> 		

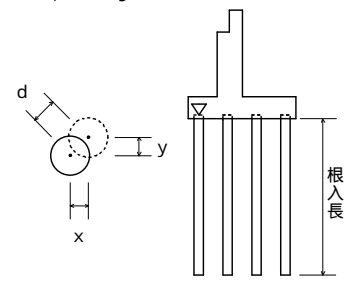
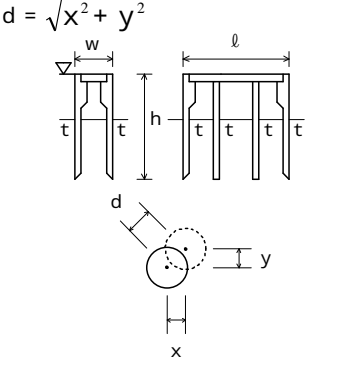
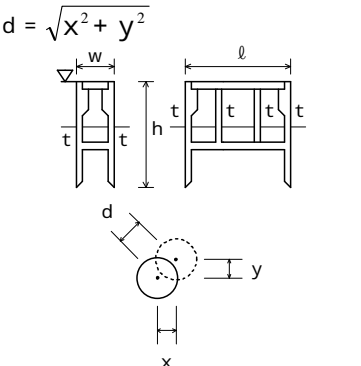
単位：mm

編	章	節	条	枝番	工 種	測 定 項 目	規 格 値
3	2	4	3	2	基礎工（護岸） （プレキャスト）	基 準 高	±30
						延 長 L	-200
3	2	4	4	1	既製杭工 （既製コンクリート杭） （鋼管杭） （H鋼杭）	基 準 高	±50
						根 入 長	設計値以上
						偏 心 量 d	D/4 以内かつ 100 以内
						傾 斜	1/100 以内
3	2	4	4	2	既製杭工 （鋼管ソイルセメント 杭）	基 準 高	±50
						根 入 長	設計値以上
						偏 心 量 d	100 以内
						傾 斜	1/100 以内
						杭 径	設計値以上
3	2	4	5		場所打杭工	基 準 高	±50
						根 入 長	設計値以上
						偏 心 量 d	100 以内
						傾 斜	1/100 以内
						杭 径	{設計径（公称 径）-30}以上

測 定 基 準	測 定 箇 所	摘 要
施工延長 40m（測点間隔 25mの場合 は 50m）につき 1 箇所、延長 40m （又は 50m）以下のものは 1 施工箇所 につき 2 箇所。		
全数について杭中心で測定。	$d = \sqrt{x^2 + y^2}$ 	
全数について杭中心で測定。	$d = \sqrt{x^2 + y^2}$ 	
全数について杭中心で測定。	$d = \sqrt{x^2 + y^2}$ 	

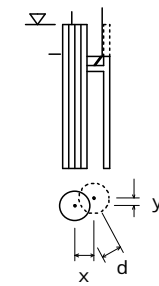
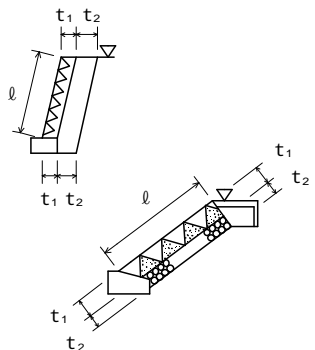
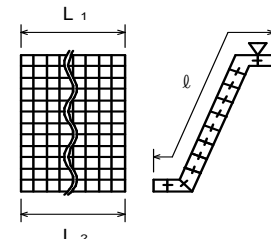
単位：mm

編	章	節	条	枝番	工 種	測 定 項 目	規 格 値
3 土 木 工 事 共 通 編	2 一 般 施 工	4 基 礎 工	6		深礎工	基 準 高	±50
						根 入 長	設計値以上
						偏 心 量 d	150 以内
						傾 斜	1/50 以内
3 土 木 工 事 共 通 編	2 一 般 施 工	4 基 礎 工	7		オープンケーソン基礎工	基 準 高	±100
						ケーソンの長さ ℓ	- 50
						ケーソンの幅 w	- 50
						ケーソンの高さ h	- 100
						ケーソンの壁厚 t	- 20
						偏 心 量 d	300 以内
3 土 木 工 事 共 通 編	2 一 般 施 工	4 基 礎 工	8		ニューマチックケーソン基礎工	基 準 高	±100
						ケーソンの長さ ℓ	- 50
						ケーソンの幅 w	- 50
						ケーソンの高さ h	- 100
						ケーソンの壁厚 t	- 20
						偏 心 量 d	300 以内

測 定 基 準	測 定 箇 所	摘 要
全数について杭中心で測定。	$d = \sqrt{x^2 + y^2}$ 	
壁厚、幅、高さ、長さ、偏心量については各打設ロットごとに測定。	$d = \sqrt{x^2 + y^2}$ 	
壁厚、幅、高さ、長さ、偏心量については各打設ロットごとに測定。	$d = \sqrt{x^2 + y^2}$ 	

単位：mm

編	章	節	条	枝番	工 種	測 定 項 目	規 格 値	
3	2	4	9		鋼管矢板基礎工	基 準 高	±100	
						根 入 長	設計値以上	
						偏 心 量 d	300 以内	
3	2	5	3	1	コンクリートブロック工 (コンクリートブロック積) (コンクリートブロック張り)	基 準 高	±50	
						法 長 ℓ	ℓ < 3 m	- 50
							ℓ ≥ 3 m	- 100
						厚さ(ブロック積張) t ₁	- 50	
						厚さ(裏込) t ₂	- 50	
						延 長 L	- 200	
3	2	5	3	2	コンクリートブロック工 (連節ブロック張り)	基 準 高	±50	
						法 長 ℓ	- 100	
						延長 L ₁ , L ₂	- 200	

測 定 基 準	測 定 箇 所	摘 要
<p>基準高は、全数を測定。 偏心量は、1基ごとに測定。</p>	<p>$d = \sqrt{x^2 + y^2}$</p> 	
<p>施工延長 40m (測点間隔 25m の場合は 50m) につき 1 箇所、延長 40m (又は 50m) 以下のものは 1 施工箇所につき 2 箇所。厚さは上端部及び下端部の 2 箇所を測定。</p>		
<p>施工延長 40m (測点間隔 25m の場合は 50m) につき 1 箇所、延長 40m (又は 50m) 以下のものは 1 施工箇所につき 2 箇所。</p>		

単位：mm

編	章	節	条	枝番	工 種	測 定 項 目	規 格 値	
3	2	5	3	3	コンクリートブロック工 (天端保護ブロック)	基 準 高	±50	
						幅 w	- 100	
						延 長 L	- 200	
3	2	5	4		緑化ブロック工	基 準 高	±50	
						法長 ℓ	ℓ < 3 m	- 50
							ℓ 3 m	- 100
						厚さ(ブロック) t ₁	- 50	
						厚さ(裏込) t ₂	- 50	
						延 長 L	- 200	
3	2	5	5		石積(張)工	基 準 高	±50	
						法長 ℓ	ℓ < 3 m	- 50
							ℓ 3 m	- 100
						厚さ(石積・張) t ₁	- 50	
						厚さ(裏込) t ₂	- 50	
						延 長 L	- 200	

測 定 基 準	測 定 箇 所	摘 要
<p>施工延長 40m (測点間隔 25m の場合は 50m) につき 1 箇所、延長 40m (又は 50m) 以下のものは 1 施工箇所につき 2 箇所。</p>		
<p>施工延長 40m (測点間隔 25m の場合は 50m) につき 1 箇所、延長 40m (又は 50m) 以下のものは 1 施工箇所につき 2 箇所。厚さは上端部及び下端部の 2 箇所を測定。</p>		
<p>施工延長 40m (測点間隔 25m の場合は 50m) につき 1 箇所、延長 40m (又は 50m) 以下のものは 1 施工箇所につき 2 箇所。厚さは上端部及び下端部の 2 箇所を測定。</p>		

単位：mm

編	章	節	条	枝番	工 種	測定項目	規 格 値			
							個々の測定値 (X)		10個の測定値 の平均 (X ₁₀)	
							中規模 以上	小規模 以下	中規模 以上	小規模 以下
3 土 木 工 事 共 通 編	2 一 般 施 工	6 一 般 舗 装 工	7	1	アスファルト舗装工 (下層路盤工)	基準高	± 40	± 50		
						厚 さ	- 45	- 45	- 15	- 15
						幅	- 50	- 50		
3 土 木 工 事 共 通 編	2 一 般 施 工	6 一 般 舗 装 工	7	2	アスファルト舗装工 (上層路盤工) 粒度調整路盤工	厚 さ	- 25	- 30	- 8	- 10
						幅	- 50	- 50		

測 定 基 準	測 定 箇 所	摘 要
基準高は延長 40m毎に1箇所の割とし、道路中心線および端部で測定。厚さは各車線 200m毎に1箇所を掘り起こして測定。幅は、延長 80m毎に1箇所の割に測定。	工事規模の考え方 中規模以上の工事とは、管理図等を描いた上での管理が可能な工事をいい、舗装施工面積が 10,000m ² 以上あるいは使用する基層および表層用混合物の総使用量が、3,000 t 以上の場合が該当する。 小規模工事とは、中規模以上の工事より規模は小さいものの、管理結果を施工管理に反映できる規模の工事をいい、同一工種の施工が数日連続する場合で、次のいずれかに該当するものをいう。 施工面積で 2,000m ² 以上 10,000m ² 未満	
幅は、延長 80m毎に1箇所の割とし、厚さは各車線 200m毎に1箇所を掘り起こして測定。	使用する基層及び表層用混合物の総使用量が 500t 以上 3,000t 未満 厚さは、個々の測定値が 10 個に 9 個以上の割合で規格値を満足しなければならないとともに、10 個の測定値の平均値 (X ₁₀) について満足しなければならない。ただし、厚さのデータ数が 10 個未満の場合は測定値の平均値は適用しない。	

単位：mm

編	章	節	条	枝番	工 種	測定項目	規 格 値			
							個々の測定値 (X)		10個の測定値の平均 (X ₁₀)	
							中規模以上	小規模以下	中規模以上	小規模以下
3	2	6	7	3	アスファルト舗装工 (上層路盤工) セメント(石灰) 安定処理工	厚 さ	- 25	- 30	- 8	- 10
						幅	- 50	- 50		
3	2	6	7	4	アスファルト舗装工 (加熱アスファルト 安定処理工)	厚 さ	- 15	- 20	- 5	- 7
						幅	- 50	- 50		

測 定 基 準	測 定 箇 所	摘 要
幅は、延長 80m毎に 1 箇所の割とし、厚さは、1,000 m ² に 1 個の割でコアーを採取もしくは掘り起こして測定。	工事規模の考え方 中規模以上の工事とは、管理図等を描いた上での管理が可能な工事をいい、舗装施工面積が 10,000m ² 以上あるいは使用する基層および表層用混合物の総使用量が、3,000 t 以上の場合が該当する。 小規模工事とは、中規模以上の工事より規模は小さいものの、管理結果を施工管理に反映できる規模の工事をいい、同一工種の施工が数日連続する場合で、次のいずれかに該当するものをいう。 施工面積で 2,000m ² 以上 10,000m ² 未満 使用する基層及び表層用混合物の総使用量が 500t 以上 3,000t 未満 厚さは、個々の測定値が 10 個に 9 個以上の割合で規格値を満足しなければならないとともに、10 個の測定値の平均値 (X ₁₀) について満足しなければならない。ただし、厚さのデータ数が 10 個未満の場合は測定値の平均値は適用しない。	
幅は、延長 80m毎に 1 箇所の割とし、厚さは、1,000 m ² に 1 個の割でコアーを採取して測定。		

単位：mm

編	章	節	条	枝番	工 種	測定項目	規 格 値			
							個々の測定値 (X)		10個の測定値の平均 (X ₁₀)	
							中規模以上	小規模以下	中規模以上	小規模以下
3	2	6	7	5	アスファルト舗装工 (基層工)	厚 さ	- 9	- 12	- 3	- 4
						幅	- 25	- 25		
3	2	6	7	6	アスファルト舗装工 (表層工)	厚 さ	- 7	- 9	- 2	- 3
						幅	- 25	- 25		
						平 坦 性			3m ² 07ルメター ()2.4mm 以下直読式 (足付き) ()1.75mm 以下	

測 定 基 準	測 定 箇 所	摘 要
幅は、延長 80m毎に 1箇所の割とし、厚さは、1,000 m ² に 1個の割でコアーを採取して測定。	工事規模の考え方 中規模以上の工事とは、管理図等を描いた上での管理が可能な工事をいい、舗装施工面積が 10,000m ² 以上あるいは使用する基層および表層用混合物の総使用量が、3,000 t 以上の場合が該当する。 小規模工事とは、中規模以上の工事より規模は小さいものの、管理結果を施工管理に反映できる規模の工事をいい、同一工種の施工が数日連続する場合で、次のいずれかに該当するものをいう。 施工面積で 2,000m ² 以上 10,000m ² 未満	
幅は、延長 80m毎に 1箇所の割とし、厚さは、1,000 m ² に 1個の割でコアーを採取して測定。	使用する基層及び表層用混合物の総使用量が 500t 以上 3,000t 未満 厚さは、個々の測定値が 10 個に 9 個以上の割合で規格値を満足しなければならないとともに、10 個の測定値の平均値 (X ₁₀) について満足しなければならない。ただし、厚さのデータ数が 10 個未満の場合は測定値の平均値は適用しない。 コア - 採取について 橋面舗装等でコア - 採取により床版等に損傷を与える恐れのある場合は、他の方法によることが出来る。 維持工事においては、平坦性の項目を省略することが出来る。	

単位：mm

編	章	節	条	枝番	工 種	測定項目	規 格 値			
							個々の測定値 (X)		10 個の測定値 の平均 (\bar{X}_{10})	
							中規模 以上	小規模 以下	中規模 以上	小規模 以下
3 土 木 工 事 共 通 編	2 一 般 施 工	6 一 般 舗 装 工	8	1	半たわみ性舗装工 (下層路盤工)	基準高	± 40	± 50		
						厚 さ	- 45	- 45	- 15	- 15
						幅	- 50	- 50		
3 土 木 工 事 共 通 編	2 一 般 施 工	6 一 般 舗 装 工	8	2	半たわみ性舗装工 (上層路盤工) 粒度調整路盤工	厚 さ	- 25	- 30	- 8	- 10
						幅	- 50	- 50		

測 定 基 準	測 定 箇 所	摘 要
<p>基準高は延長 40m 毎に 1 箇所を割とし、道路中心線及び端部で測定。 厚さは各車線 200m 毎に 1 箇所を掘り起こして測定。 幅は、延長 80m 毎に 1 箇所を割に測定。</p>	<p>工事規模の考え方 中規模以上の工事は、管理図等を描いた上での管理が可能な工事をいい、基層および表層用混合物の総使用量が 3,000 t 以上の場合が該当する。 小規模工事とは、中規模以上の工事より規模は小さいものの、管理結果を施工管理に反映できる規模の工事をいい、同一工種の施工が数日連続する場合が該当する。</p>	
<p>幅は、延長 80m 毎に 1 箇所を割とし、厚さは、各車線 200m 毎に 1 箇所を掘り起こして測定。</p>		

単位：mm

編	章	節	条	枝番	工 種	測定項目	規 格 値			
							個々の測定値 (X)		10個の測定値 の平均 (X ₁₀)	
							中規模 以上	小規模 以下	中規模 以上	小規模 以下
3 土 木 工 事 共 通 編	2 一 般 施 工	6 一 般 舗 装 工	8	3	半たわみ性舗装工 (上層路盤工) セメント(石灰) 安定処理工	厚 さ	- 25	- 30	- 8	- 10
						幅	- 50	- 50		
3 土 木 工 事 共 通 編	2 一 般 施 工	6 一 般 舗 装 工	8	4	半たわみ性舗装工 (加熱アスファルト 安定処理工)	厚 さ	- 15	- 20	- 5	- 7
						幅	- 50	- 50		
3 土 木 工 事 共 通 編	2 一 般 施 工	6 一 般 舗 装 工	8	5	半たわみ性舗装工 (基層工)	厚 さ	- 9	- 12	- 3	- 4
						幅	- 25	- 25		
3 土 木 工 事 共 通 編	2 一 般 施 工	6 一 般 舗 装 工	8	6	半たわみ性舗装工 (表層工)	厚 さ	- 7	- 9	- 2	- 3
						幅	- 25	- 25		
						平 坦 性			3m ² 070ルメター ()2.4mm 以下 直読式 (足付き) ()1.75mm 以下	

測 定 基 準	測 定 箇 所	摘 要
幅は、延長 80m 毎に 1 箇所の割とし、厚さは、1000 m ² に 1 個の割でコアを採取もしくは掘り起こして測定。	工事規模の考え方 中規模以上の工事は、管理図等を描いた上での管理が可能な工事をいい、基層および表層用混合物の総使用量が 3,000 t 以上の場合が該当する。 小規模工事とは、中規模以上の工事より規模は小さいものの、管理結果を施工管理に反映できる規模の工事をいい、同一工種の施工が数日連続する場合が該当する。	
幅は、延長 80m 毎に 1 箇所の割とし、厚さは、1000 m ² に 1 個の割でコアを採取して測定。	コア - 採取について 橋面舗装等でコア - 採取により床版等に損傷を与える恐れのある場合は、他の方法によることが出来る。	
幅は、延長 80m 毎に 1 箇所の割とし、厚さは、1000 m ² に 1 個の割でコアを採取して測定。	維持工事においては、平坦性の項目を省略することが出来る。	
幅は、延長 80m 毎に 1 箇所の割とし、厚さは、1000 m ² 毎に 1 個の割でコアを採取して測定。		

単位：mm

編	章	節	条	枝番	工 種	測定項目	規 格 値			
							個々の測定値 (X)		10 個の測定値 の平均 (X_{10})	
							中規模 以上	小規模 以下	中規模 以上	小規模 以下
3 土 木 工 事 共 通 編	2 一 般 施 工	6 一 般 舗 装 工	9	1	排水性舗装工 (下層路盤工)	基準高	± 40	± 50		
						厚 さ	- 45	- 45	- 15	- 15
						幅	- 50	- 50		
3 土 木 工 事 共 通 編	2 一 般 施 工	6 一 般 舗 装 工	9	2	排水性舗装工 (上層路盤工) 粒度調整路盤工	厚 さ	- 25	- 30	- 8	10
						幅	- 50	- 50		
3 土 木 工 事 共 通 編	2 一 般 施 工	6 一 般 舗 装 工	9	3	排水性舗装工 (上層路盤工) セメント(石灰) 安定処理工	厚 さ	- 25	- 30	- 8	- 10
						幅	- 50	- 50		

測 定 基 準	測 定 箇 所	摘 要
<p>基準高は延長 40m 毎に 1 箇所の割とし、道路中心線及び端部で測定。 厚さは各車線 200m 毎に 1 箇所を掘り起こして測定。 幅は、延長 80m 毎に 1 箇所の割に測定。</p>	<p>工事規模の考え方 中規模以上の工事は、管理図等を描いた上での管理が可能な工事をいい、基層および表層用混合物の総使用量が 3,000 t 以上の場合が該当する。 小規模工事とは、中規模以上の工事より規模は小さいものの、管理結果を施工管理に反映できる規模の工事をいい、同一工種の施工が数日連続する場合は該当する。</p> <p>コア - 採取について 橋面舗装等でコア - 採取により床版等に損傷を与える恐れのある場合は、他の方法によることが出来る。</p> <p>維持工事においては、平坦性の項目を省略することが出来る。</p>	
<p>幅は、延長 80m 毎に 1 箇所の割とし、厚さは、各車線 200m 毎に 1 箇所を掘り起こして測定。</p>		
<p>幅は、延長 80m 毎に 1 箇所の割とし、厚さは、1000 m² に 1 箇所の割でコアを採取もしくは掘り起こして測定。</p>		

単位：mm

編	章	節	条	枝番	工 種	測定項目	規 格 値			
							個々の測定値 (X)		10個の測定値 の平均 (X_{10})	
							中規模 以上	小規模 以下	中規模 以上	小規模 以下
3	2	6	9	4	排水性舗装工 (加熱アスファルト 安定処理工)	厚 さ	- 15	- 20	- 5	- 7
						幅	- 50	- 50		
3	2	6	9	5	排水性舗装工 (基層工)	厚 さ	- 9	- 12	- 3	- 4
						幅	- 25	- 25		
3	2	6	9	6	排水性舗装工 (表層工)	厚 さ	- 7	- 9	- 2	- 3
						幅	- 25	- 25		
						平 坦 性			3m ³ ノリゲルメーター ()2.4mm 以下 直読式 (足付き) ()1.75mm 以下	

測 定 基 準	測 定 箇 所	摘 要
幅は、延長 80m毎に 1箇所の割とし、 厚さは、1000 m ² に 1個の割でコアを 採取して測定。	工事規模の考え方 中規模以上の工事は、管理図等を描 いた上での管理が可能な工事をいい、 基層および表層用混合物の総使用量が 3,000 t 以上の場合が該当する。 小規模工事とは、中規模以上の工事 より規模は小さいものの、管理結果を 施工管理に反映できる規模の工事をい い、同一工種の施工が数日連続する場 合が該当する。 コア - 採取について 橋面舗装等でコア - 採取により床版等 に損傷を与える恐れのある場合は、他 の方法によることが出来る。	
幅は、延長 80m毎に 1箇所の割とし、 厚さは、1000 m ² 毎に 1個の割でコアを 採取して測定。	維持工事においては、平坦性の項目を 省略することが出来る。	

単位：mm

編	章	節	条	枝番	工 種	測定項目	規 格 値		
							個々の測定値 (X)		平均の測定値 (X ₁₀)
							中規模以上	小規模以下	中規模以上
3 土木 工事 共通 編	2 一般 施工	6 一般 舗装 工	10	1	透水性舗装工 (路盤工)	基準高	± 50		
						厚 さ	t < 15cm	- 30	- 10
							t ≥ 15cm	- 45	- 15
						幅	- 100		
3 土木 工事 共通 編	2 一般 施工	6 一般 舗装 工	10	2	透水性舗装工 (表層工)	厚さ	- 9	- 3	
						幅	- 25		

測 定 基 準	測 定 箇 所	摘 要
		<p>基準高は片側延長 40m 毎に 1 箇所割で測定。 厚さは、片側延長 200m 毎に 1 箇所掘り起こして測定。 幅は、片側延長 80m 毎に 1 箇所測定。</p> <p>歩道舗装に適用する。</p>
		<p>幅は、片側延長 80m 毎に 1 箇所割で測定。 厚さは、片側延長 200m 毎に 1 箇所コアを採取して測定。</p> <p>歩道舗装に適用する。</p>

単位：mm

編	章	節	条	枝番	工 種	測定項目	規 格 値			
							個々の測定値 (X)		10個の測定値の平均 (X ₁₀)	
							中規模以上	小規模以下	中規模以上	小規模以下
3	2	6	11	1	グースアスファルト舗装工 (加熱アスファルト安定処理工)	厚 さ	- 15	- 20	- 5	- 7
						幅	- 50	- 50		
3	2	6	11	2	グースアスファルト舗装工 (基層工)	厚 さ	- 9	- 12	- 3	- 4
						幅	- 25	- 25		
3	2	6	11	3	グースアスファルト舗装工 (表層工)	厚 さ	- 7	- 9	- 2	- 3
						幅	- 25	- 25		
						平坦性			3m ² プロファイルメータ ()2.4mm以下 直読式 (足付き) ()1.75mm以下	

測 定 基 準	測 定 箇 所	摘 要
幅は、延長 80m毎に 1箇所の割とし、 厚さは、1000 m ² に 1個の割でコアを 採取して測定。	工事規模の考え方 中規模以上の工事は、管理図等を描 いた上での管理が可能な工事をいい、 基層および表層用混合物の総使用量が 3,000 t 以上の場合が該当する。 小規模工事とは、中規模以上の工事 より規模は小さいものの、管理結果を 施工管理に反映できる規模の工事をい い、同一工種の施工が数日連続する場 合が該当する。 コア - 採取について 橋面舗装等でコア - 採取により床版等 に損傷を与える恐れのある場合は、他 の方法によることが出来る。	
幅は、延長 80m毎に 1箇所の割とし、 厚さは、1000 m ² に 1個の割でコアを 採取して測定。	維持工事においては、平坦性の項目を 省略することが出来る。	
幅は、延長 80m毎に 1箇所の割とし、 厚さは、1000 m ² 毎に 1個の割でコアを 採取して測定。		

単位：mm

編	章	節	条	枝番	工 種	測定項目	規 格 値		
							個々の測定値 (X)		10 個の測定値 の平均 (X_{10})
							中規模 以上	小規模 以下	中規模 以上
3 土 木 工 事 共 通 編	2 一 般 施 工	6 一 般 舗 装 工	12	1	コンクリート舗装工 (下層路盤工)	基準高	± 40	± 50	
						厚 さ		- 45	- 15
						幅		- 50	
3 土 木 工 事 共 通 編	2 一 般 施 工	6 一 般 舗 装 工	12	2	コンクリート舗装工 (粒度調整路盤工)	厚 さ	- 25	- 30	- 8
						幅		- 50	

測 定 基 準	測 定 箇 所	摘 要
<p>基準高は延長 40m毎に 1 箇所の割とし、道路中心線および端部で測定。厚さは各車線 200m毎に 1 箇所を掘り起こして測定。幅は、延長 80m毎に 1 箇所の割に測定。</p>	<p>工事規模の考え方 中規模とは、1 層あたりの施工面積が 2,000 m²以上とする。 小規模とは、表層及び基層の加熱アスファルト混合物の総使用量が 500 t 未満あるいは施工面積が 2,000 m²未満。厚さは、個々の測定値が 10 個に 9 個以上の割合で規格値を満足しなければならないとともに、10 個の測定値の平均値 (X_{10}) について満足しなければならない。ただし、厚さのデータ数が 10 個未満の場合は測定値の平均値は適用しない。</p>	
<p>幅は、延長 80m毎に 1 箇所の割とし、厚さは、各車線 200m毎に 1 箇所を掘り起こして測定。</p>	<p>コア採取について 橋面舗装等でコア採取により床版等に損傷を与える恐れのある場合は、他の方法によることが出来る。</p>	

単位：mm

編	章	節	条	枝番	工 種	測定項目	規 格 値		
							個々の測定値 (X)		10個の測定値の平均 (X ₁₀)
							中規模以上	小規模以下	中規模以上
3	2	6	12	3	コンクリート舗装工 (セメント(石灰・瀝青)安定処理工)	厚 さ	- 25	- 30	- 8
						幅	- 50		
3	2	6	12	4	コンクリート舗装工 (アスファルト中間層)	厚 さ	- 9	- 12	- 3
						幅	- 25		

測 定 基 準	測 定 箇 所	摘 要
幅は、延長 80m毎に 1箇所の割とし、厚さは、1,000 m ² に 1個の割でコアーを採取もしくは掘り起こして測定。	工事規模の考え方 中規模とは、1層あたりの施工面積が 2,000 m ² 以上とする。 小規模とは、表層及び基層の加熱アスファルト混合物の総使用量が 500 t 未満あるいは施工面積が 2,000 m ² 未満。 厚さは、個々の測定値が 10 個に 9 個以上の割合で規格値を満足しなければならないとともに、10 個の測定値の平均値 (X ₁₀) について満足しなければならない。ただし、厚さのデータ数が 10 個未満の場合は測定値の平均値は適用しない。	コアー採取について 橋面舗装等でコアー採取により床版等に損傷を与える恐れのある場合は、他の方法によることが出来る。
幅は、延長 80m毎に 1箇所の割とし、厚さは、1,000 m ² に 1個の割でコアーを採取して測定。		

単位：mm

編	章	節	条	枝番	工 種	測定項目	規 格 値		
							個々の測定値 (X)		10個の測定値の平均 (X ₁₀)
							中規模以上	小規模以下	中規模以上
3 土 木 工 事 共 通 編	2 一 般 施 工	6 一 般 舗 装 工	12	5	コンクリート舗装工 (コンクリート舗装版工)	厚 さ	10		- 3.5
						幅	25		
						平 坦 性	コンクリートの硬化後 3mプロフィルメータ - により機械舗設の場合 ()2.4mm 以下 人力舗設の場合 ()3mm 以下		
						目地段差	± 2		
3 土 木 工 事 共 通 編	2 一 般 施 工	6 一 般 舗 装 工	12	6	コンクリート舗装工 (転圧コンクリート版工) 下層路盤工	基準高	± 40	± 50	
						厚 さ	- 45		- 15
						幅	- 50		
3 土 木 工 事 共 通 編	2 一 般 施 工	6 一 般 舗 装 工	12	7	コンクリート舗装工 (転圧コンクリート版工) 粒度調整路盤工	厚 さ	- 25	- 30	- 8
						幅	- 50		

測 定 基 準	測 定 箇 所	摘 要
<p>厚さは各車線の中心付近で型枠据付後各車線 200m毎に水系又はレベルにより1測線当たり横断方向に3箇所以上測定、幅は、延長 80m毎に1箇所の割で測定。平坦性は各車線毎に版縁から1mの線上、全延長とする。</p> <p>隣接する各目地に対して、道路中心線及び端部で測定。</p> <p>基準高は、延長 40m毎に1箇所の割とし、道路中心線及び端部で測定。厚さは、各車線 200m毎に1箇所を掘り起こして測定。幅は、延長 80m毎に1箇所の割に測定。</p> <p>幅は、延長 80m毎に1箇所の割とし、厚さは、各車線 200m毎に1箇所を掘り起こして測定。</p>	<p>工事規模の考え方 中規模とは、1層あたりの施工面積が2,000㎡以上とする。 小規模とは、表層及び基層の加熱アスファルト混合物の総使用量が500t未満あるいは施工面積が2,000㎡未満。 厚さは、個々の測定値が10個に9個以上の割合で規格値を満足しなければならないとともに、10個の測定値の平均値(X₁₀)について満足しなければならない。ただし、厚さのデータ数が10個未満の場合は測定値の平均値は適用しない。</p> <p>維持工事においては、平坦性の項目を省略することが出来る。</p>	

単位：mm

編	章	節	条	枝番	工 種	測定項目	規 格 値		
							個々の測定値 (X)		10個の測定値の平均 (X ₁₀)
							中規模以上	小規模以下	中規模以上
3	2	6	12	8	コンクリート舗装工 (転圧コンクリート版工) セメント(石灰・瀝青)安定処理工	厚 さ	- 25	- 30	- 8
						幅	- 50		
3	2	6	12	9	コンクリート舗装工 (転圧コンクリート版工) アスファルト中間層	厚 さ	- 9	- 12	- 3
						幅	- 25		
3	2	6	12	10	コンクリート舗装工 (転圧コンクリート版工)	厚 さ	- 15	- 4.5	
						幅	- 35		
						平 坦 性	転圧コンクリートの硬化後、3mプロフィルメーターにより()2.4mm以下。		
						目地段差	± 2		

測 定 基 準	測 定 箇 所	摘 要
幅は、延長 80m毎に1箇所の割とし、厚さは、1,000 m ² に1個の割でコアーを採取もしくは、掘り起こして測定。	工事規模の考え方 中規模とは、1層あたりの施工面積が2,000 m ² 以上とする。 小規模とは、表層及び基層の加熱アスファルト混合物の総使用量が500 t未滿あるいは施工面積が2,000 m ² 未滿。 厚さは、個々の測定値が10個に9個以上の割合で規格値を満足しなければならないとともに、10個の測定値の平均値(X ₁₀)について満足しなければならない。ただし、厚さのデータ数が10個未滿の場合は測定値の平均値は適用しない。	
幅は、延長 80m毎に1箇所の割とし、厚さは、1,000 m ² に1個の割でコアーを採取して測定。	コアー採取について 橋面舗装等でコアー採取により床版等に損傷を与える恐れのある場合は、他の方法によることが出来る。 維持工事においては、平坦性の項目を省略することが出来る。	
厚さは、各車線の中心付近で型枠据付後各車線 200m毎に水系又はレベルにより1測線当たり横断方向に3箇所以上測定、幅は、延長 80m毎に1箇所の割で測定、平坦性は各車線毎に版縁から1mの線上、全延長とする。		
隣接する各目地に対して、道路中心線及び端部で測定。		

単位：mm

編	章	節	条	枝番	工 種	測定項目	規 格 値		
							個々の測定値 (X)		10個の測定値の平均 (X ₁₀)
							中規模以上	小規模以下	中規模以上
3 土 木 工 事 共 通 編	2 一 般 施 工	6 一 般 舗 装 工	13	1	薄層カラー舗装工 (下層路盤工)	基準高	± 40	± 50	
						厚 さ	- 45		- 15
						幅	- 50		
3 土 木 工 事 共 通 編	2 一 般 施 工	6 一 般 舗 装 工	13	2	薄層カラー舗装工 (上層路盤工) 粒度調整路盤工	厚 さ	- 25	- 30	- 8
						幅	- 50		

測 定 基 準	測 定 箇 所	摘 要
<p>基準高は、延長 40m毎に 1 箇所の割とし、道路中心線及び端部で測定。厚さは、各車線 200m毎に 1 箇所を掘り起こして測定。幅は、延長 80m毎に 1 箇所の割に測定。</p>	<p>工事規模の考え方 中規模とは、1 層あたりの施工面積が 2,000 m²以上とする。 小規模とは、表層及び基層の加熱アスファルト混合物の総使用量が 500 t 未満あるいは施工面積が 2,000 m²未満。 厚さは、個々の測定値が 10 個に 9 個以上の割合で規格値を満足しなければならないとともに、10 個の測定値の平均値 (X₁₀) について満足しなければならない。ただし、厚さのデータ数が 10 個未満の場合は測定値の平均値は適用しない。</p>	
<p>幅は、延長 80m毎に 1 箇所の割とし、厚さは、各車線 200m毎に 1 箇所を掘り起こして測定。</p>		

単位：mm

編	章	節	条	枝番	工 種	測定項目	規 格 値		
							個々の測定値 (X)		10個の測定値の平均 (X ₁₀)
							中規模以上	小規模以下	中規模以上
3	2	6	13	3	薄層カラー舗装工 (上層路盤工) セメント(石灰) 安定処理工	厚 さ	- 25	- 30	- 8
						幅	- 50		
3	2	6	13	4	薄層カラー舗装工 (加熱アスファルト 安定処理工)	厚 さ	- 15	- 20	- 5
						幅	- 50		
3	2	6	13	5	薄層カラー舗装工 (基層工)	厚 さ	- 9	- 12	- 3
						幅	- 25		

測 定 基 準	測 定 箇 所	摘 要
幅は、延長 80m毎に 1 箇所の割とし、厚さは、1,000 m ² に 1 個の割でコアーを採取もしくは掘り起こして測定。	工事規模の考え方 中規模とは、1 層あたりの施工面積が 2,000 m ² 以上とする。 小規模とは、表層及び基層の加熱アスファルト混合物の総使用量が 500 t 未満あるいは施工面積が 2,000 m ² 未満。 厚さは、個々の測定値が 10 個に 9 個以上の割合で規格値を満足しなければならないとともに、10 個の測定値の平均値 (X ₁₀) について満足しなければならない。ただし、厚さのデータ数が 10 個未満の場合は測定値の平均値は適用しない。	
幅は、延長 80m毎に 1 箇所の割とし、厚さは、1,000 m ² に 1 個の割でコアーを採取して測定。	コアー採取について 橋面舗装等でコアー採取により床版等に損傷を与える恐れのある場合は、他の方法によることが出来る。	
幅は、延長 80m毎に 1 箇所の割とし、厚さは、1,000 m ² に 1 個の割でコアーを採取して測定。		

単位：mm

編	章	節	条	枝番	工 種	測定項目	規 格 値		
							個々の測定値 (X)		10個の測定値の平均 (X ₁₀)
							中規模以上	小規模以下	中規模以上
3 土 木 工 事 共 通 編	2 一 般 施 工	6 一 般 舗 装 工	14	1	ブロック舗装工 (下層路盤工)	基準高	± 40	± 50	
						厚さ	- 45		- 15
						幅	- 50		
3 土 木 工 事 共 通 編	2 一 般 施 工	6 一 般 舗 装 工	14	2	ブロック舗装工 (上層路盤工) 粒度調整路盤工	厚 さ	- 25	- 30	- 8
						幅	- 50		

測 定 基 準	測 定 箇 所	摘 要
<p>基準高は、延長 40m毎に 1 箇所の割とし、道路中心線及び端部で測定。 厚さは、各車線 200m毎に 1 箇所を掘り起こして測定。 幅は、延長 80m毎に 1 箇所の割に測定。</p>	<p>工事規模の考え方 中規模とは、1 層あたりの施工面積が 2,000 m²以上とする。 小規模とは、表層及び基層の加熱アスファルト混合物の総使用量が 500 t 未満あるいは施工面積が 2,000 m²未満。 厚さは、個々の測定値が 10 個に 9 個以上の割合で規格値を満足しなければならないとともに、10 個の測定値の平均値 (X₁₀) について満足しなければならない。ただし、厚さのデータ数が 10 個未満の場合は測定値の平均値は適用しない。</p>	
<p>幅は、延長 80m毎に 1 箇所の割とし、厚さは、各車線 200m毎に 1 箇所を掘り起こして測定。</p>		

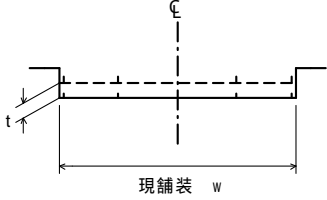
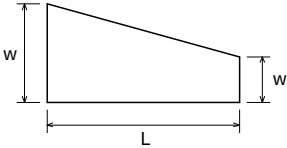
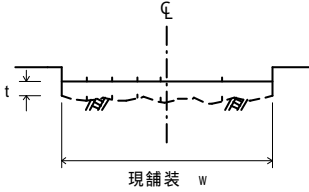
単位：mm

編	章	節	条	枝番	工 種	測定項目	規 格 値		
							個々の測定値 (X)		10個の測定値の平均 (X ₁₀)
							中規模以上	小規模以下	中規模以上
3	2	6	14	3	ブロック舗装工 (上層路盤工) セメント(石灰) 安定処理工	厚 さ	- 25	- 30	- 8
						幅	- 50		
3	2	6	14	4	ブロック舗装工 (加熱アスファルト 安定処理工)	厚 さ	- 15	- 20	- 5
						幅	- 50		
3	2	6	14	5	ブロック舗装工 (基層工)	厚 さ	- 9	- 12	- 3
						幅	- 25		

測 定 基 準	測 定 箇 所	摘 要
幅は、延長 80m毎に 1 箇所の割とし、厚さは、1,000 m ² に 1 個の割でコアーを採取もしくは掘り起こして測定。	工事規模の考え方 中規模とは、1 層あたりの施工面積が 2,000 m ² 以上とする。 小規模とは、表層及び基層の加熱アスファルト混合物の総使用量が 500 t 未満あるいは施工面積が 2,000 m ² 未満。 厚さは、個々の測定値が 10 個に 9 個以上の割合で規格値を満足しなければならないとともに、10 個の測定値の平均値 (X ₁₀) について満足しなければならない。ただし、厚さのデータ数が 10 個未満の場合は測定値の平均値は適用しない。	
幅は、延長 80m毎に 1 箇所の割とし、厚さは、1,000 m ² に 1 個の割でコアーを採取して測定。	コアー採取について 橋面舗装等でコアー採取により床版等に損傷を与える恐れのある場合は、他の方法によることが出来る。	
幅は、延長 80m毎に 1 箇所の割とし、厚さは、1,000 m ² に 1 個の割でコアーを採取して測定。		

単位：mm

編	章	節	条	枝番	工 種	測定項目	規 格 値	
							個々の測定値 (X)	平均の測定値 (X ₁₀)
3	2	6	15		路面切削工	厚 さ t	- 7	- 2
						幅 w	- 25	
3	2	6	16		舗装打換え工	路盤工	幅 w	- 50
							延長 L	- 100
							厚さ t	該当工種
						舗設工	幅 w	- 25
							延長 L	- 100
							厚さ t	該当工種
3	2	6	17		オーバーレイ工	厚 さ t	- 9	
						幅 w	- 25	
						延 長 L	- 100	
						平 坦 性	3m ² 07イルメター ()2.4mm 以下直読式 (足付き) ()1.75mm 以下	

測 定 基 準	測 定 箇 所	摘 要
<p>厚さは 40m 毎に現舗装高切削後の基準高の差で算出する。 測定点は車道中心線、車道端及びその中心とする。 延長 40m 未満の場合は、2 箇所 / 施工箇所とする。 断面状況で、間隔、測点数を変えることが出来る。 測定方法は自動横断測定法によることが出来る。</p>	 <p style="text-align: center;">現舗装 w</p>	
<p>各層毎 1 箇所 / 1 施工箇所</p>	 <p style="text-align: center;">L</p>	
<p>厚さは 40m 毎に現舗装高とオーバーレイ後の基準高の差で算出する。 測定点は車道中心線、車道端及びその中心とする。 幅は、延長 80m 毎に 1 箇所の割とし、延長 80m 未満の場合は、2 箇所 / 施工箇所とする。 断面状況で、間隔、測点数を変えることが出来る。</p>	 <p style="text-align: center;">現舗装 w</p>	

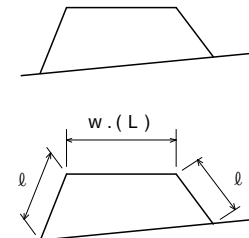
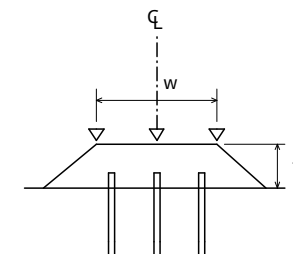
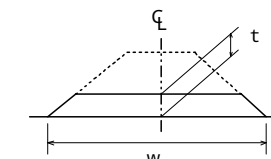
単位：mm

編	章	節	条	枝番	工 種	測 定 項 目	規 格 値
3	2	7	2		路床安定処理工	基 準 高	± 50
						施工厚さ t	- 50
						幅 w	- 100
						延 長 L	- 200
3	2	7	3		置換工	基 準 高	± 50
						置換厚さ t	- 50
						幅 w	- 100
						延 長 L	- 200

測 定 基 準	測 定 箇 所	摘 要
<p>延長 40m 毎に 1 箇所割で測定。 基準高は、道路中心線及び端部で測定。 厚さは中心線及び端部で測定。</p>		
<p>施工延長 40m (測点間隔 25m の場合は 50m) につき 1 箇所、延長 40m (50m) 以下のものは 1 施工箇所につき 2 箇所。 厚さは中心線及び端部で測定。</p>		

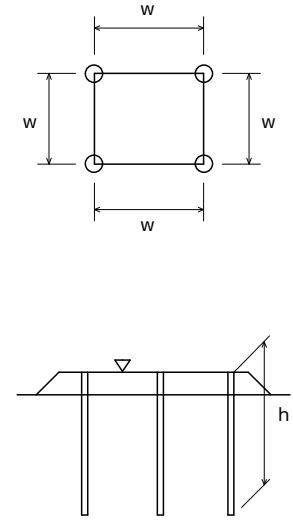
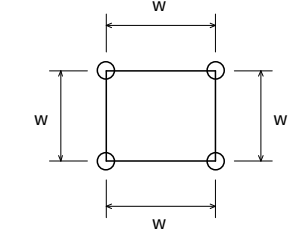
単位：mm

編	章	節	条	枝番	工 種	測 定 項 目	規 格 値
3 土 木 工 事 共 通 編	2 一 般 施 工	7 地 盤 改 良 工	4		表層安定処理工 (サンドマット海上)	基 準 高	特記仕様書に 明示
						法 長 l	- 500
						天 端 幅 w	- 300
						天端延長 L	- 500
3 土 木 工 事 共 通 編	2 一 般 施 工	7 地 盤 改 良 工	5		パイルネット工	基 準 高	± 50
						厚 さ t	- 50
						幅 w	- 100
						延 長 L	- 200
3 土 木 工 事 共 通 編	2 一 般 施 工	7 地 盤 改 良 工	6		サンドマット工	施工厚さ t	- 50
						幅 w	- 100
						延 長 L	- 200

測 定 基 準	測 定 箇 所	摘 要
<p>施工延長 10mにつき、1測点当たり5点以上測定。</p> <p>$w.(L)$ は施工延長 40mにつき 1箇所、80m以下のものは1施工箇所につき3箇所。 (L) はセンターライン及び表裏法肩で行う。</p>		
<p>施工延長 40m (測点間隔 25mの場合は50m) につき1箇所。 厚さは中心線及び両端で掘り起こして測定。 杭については、当該杭の項目に準ずる。</p>		
<p>施工延長 40m (測点間隔 25mの場合は50m) につき1箇所。 厚さは中心線及び両端で掘り起こして測定。</p>		

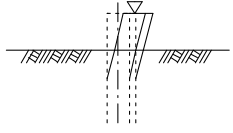
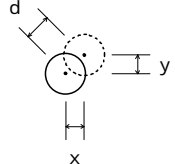
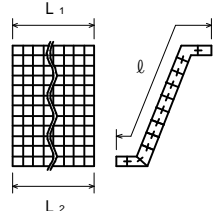
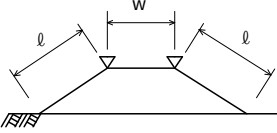
単位：mm

編	章	節	条	枝番	工 種	測 定 項 目	規 格 値
3 土 木 工 事 共 通 編	2 一 般 施 工	7 地 盤 改 良 工	7		パーチカルドレーン工 (サンドドレーン工) (ペーパードレーン工) (袋詰式サンドドレーン工)	位置・間隔w	±100
						杭 径 D	設計値以上
			8		締固め改良工 (サンドコンパクション ンパイル工)	打 込 長 さ h	設計値以上
						サンドドレーン、袋詰 式サンドドレーン、サ ンドコンパクションパ イルの砂投入量	
3 土 木 工 事 共 通 編	2 一 般 施 工	7 地 盤 改 良 工	9		固結工 (粉体噴射攪拌工) (高圧噴射攪拌工) (スラリー攪拌工) (生石灰パイル工)	基 準 高	- 50
						位置・間隔w	D / 4 以内
						杭 径 D	設計値以上
						深 度 ℓ	設計値以上

測 定 基 準	測 定 箇 所	摘 要
100 本に 1 箇所。 100 本以下は 2 箇所測定。1 箇所には 4 本測定。 ただし、ペーパードレーンの杭径は対象外とする。 全本数 全本数 計器管理にかえることができる。	 <p>余長は、適用除外</p>	
100 本に 1 箇所。 100 本以下は 2 箇所測定。 1 箇所には 4 本測定。 全本数		

単位：mm

編	章	節	条	枝番	工 種	測 定 項 目	規 格 値
3	2	10	5	1	土留・仮締切工 (H鋼杭) (鋼矢板)	基 準 高	± 100
						根 入 長	設計値以上
3	2	10	5	2	土留・仮締切工 (アンカー工)	削 孔 深 さ ℓ	設計深さ以上
						配 置 誤 差 d	100
3	2	10	5	3	土留・仮締切工 (連節ブロック張り工)	法 長 ℓ	- 100
						延 長 L_1 L_2	- 200
3	2	10	5	4	土留・仮締切工 (締切盛土)	基 準 高	- 50
						天 端 幅 w	- 100
						法 長 ℓ	- 100

測 定 基 準	測 定 箇 所	摘 要
<p>基準高は施工延長 40m (測点間隔 25m の場合は 50m) につき 1 箇所。延長 40m (又は 50m) 以下のものは、1 施工箇所につき 2 箇所。 (任意仮設は除く)</p>		
<p>全数 (任意仮設は除く)</p>	 $d = \sqrt{x^2 + y^2}$	
<p>施工延長 40m (測点間隔 25m の場合は 50m) につき 1 箇所、延長 40m (又は 50m) 以下のものは 1 施工箇所につき 2 箇所。</p> <p>1 施工箇所毎</p>		
<p>施工延長 50m につき 1 箇所。 延長 50m 以下のものは 1 施工箇所につき 2 箇所。 (任意仮設は除く)</p>		

単位：mm

編	章	節	条	枝番	工 種	測 定 項 目	規 格 値	
3	2	10	5	5	土留・仮締切工 (中詰盛土)	基 準 高	- 50	
3	2	10	9	地中連続壁工(壁式)	基 準 高	± 50		
					連壁の長さ l	- 50		
					変 位	300		
					壁 体 長 L	- 200		
3	2	10	10	地中連続壁工(柱列式)	基 準 高	± 50		
					連壁の長さ l	- 50		
					変 位 d	D/4 以内		
					壁 体 長 L	- 200		
3	2	10	22	法面吹付工	法長 l	$l < 3$ m	- 50	
						$l \geq 3$ m	- 100	
					厚さ t	$t < 5$ cm	- 10	
						$t \geq 5$ cm	- 20	
					但し、吹付面に凹凸がある場合の最小吹付厚は、設計厚の 50% 以上とし、平均厚は設計厚以上			
					延 長 L			- 200

測 定 基 準	測 定 箇 所	摘 要
<p>施工延長 50m につき 1 箇所。 延長 50m 以下のものは、1 施工箇所につき 2 箇所。 (任意仮設は除く)</p>		
<p>基準高は施工延長 40m (測点間隔 25m の場合は 50m) につき 1 箇所。延長 40m (又は 50m) 以下のものについては 1 施工箇所につき 2 箇所。 変位は施工延長 20m (測点間隔 25m の場合は 25m) につき 1 箇所。延長 20m (又は 25m) 以下のものは 1 施工箇所につき 2 箇所。</p>		
<p>基準高は施工延長 40m (測点間隔 25m の場合は 50m) につき 1 箇所。延長 40m (又は 50m) 以下のものについては 1 施工箇所につき 2 箇所。 変位は施工延長 20m (測点間隔 25m の場合は 25m) につき 1 箇所。延長 20m (又は 25m) 以下のものは 1 施工箇所につき 2 箇所。</p>		D : 杭径
<p>施工延長 40m につき 1 箇所、40m 以下のものは 1 施工箇所につき 2 箇所。測定断面に凹凸があり、曲線法長の測定が困難な場合は直線法長とする。 200 m² につき 1 箇所以上、200 m² 以下は 2 箇所をせん孔により測定。</p>		
1 施工箇所毎		

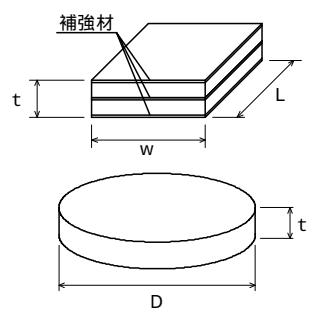
単位：mm

編	章	節	条	枝番	工 種	測 定 項 目	規 格 値		
3	2	12	1	1	鋳造費 (金属支承工)	上下部鋼構造物との接合用ボルト孔	孔の直径差	+ 2 - 0	
						中心距離	センターボスを基準にした孔位置のずれ		
							1000mm	1 以下	
						アンカーボルト用孔(鑄放し)	センターボスを基準にした孔位置のずれ		
							> 1000mm	1.5 以下	
						センターボス	孔の直径	100mm	+ 3 - 1
								> 100mm	+ 4 - 2
							孔の中心距離	JIS B 0403-95 CT13	
							ボスの直径	+ 0 - 1	
							ボスの高さ	+ 1 - 0	

測 定 基 準	測 定 箇 所	摘 要
		製品全数を測定。

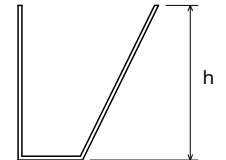
単位：mm

編	章	節	条	枝番	工 種	測 定 項 目	規 格 値			
3	土 木 工 事 共 通 編	2	一 般 施 工	12	1	1	鑄造費 (金属支承工)	上沓の橋軸及び直角方向の長さ寸法	JIS B 0403-95 CT13	
							全 移 動 量 ℓ	ℓ 300mm	± 2	
								ℓ > 300mm	± ℓ / 100	
							組 立 高 さ H	上、下面加工仕上げ		± 3
								コ ン ク リ ー ト 構 造 用	H 300mm	± 3
									H > 300mm	(H/200+3) 小数点以下切り捨て
							普 通 寸 法	鑄放し長さ寸法 1) 2)		JIS B 0403-95 CT14
								鑄放し肉厚寸法 1)		JIS B 0403-95 CT15
								削り加工寸法		JIS B 0405-91 粗級
								ガス切断寸法		JIS B 0417-79 B 級
3	土 木 工 事 共 通 編	2	一 般 施 工	12	1	2	鑄造費 (大型ゴム支承工)	幅 w, L, D 500	0 ~ + 5	
							長さ 500 < w, L, D 1500mm	0 ~ + 1 %		
							直径 1500 < w, L, D	0 ~ + 15		
							厚 さ t	t 20mm	± 0.5	
								20 < t 160	± 2.5%	
								160 < t	± 4	
							平 面 度		1	

測 定 基 準	測 定 箇 所	摘 要
製品全数を測定。 1) 片面削り加工も含む。 2) ただし、ソールプレート接触面の橋軸及び橋軸直角方向の長さ寸法に対してはCT13を適用する。		
製品全数を測定。 平面度：1個のゴム支承の厚さ(t)の最大相対誤差		

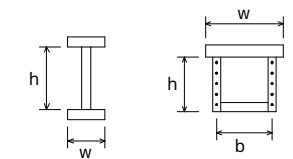
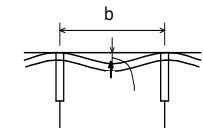
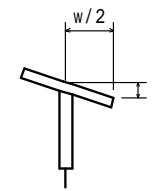
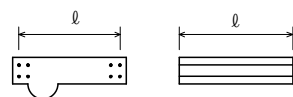
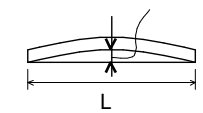
単位：mm

編	章	節	条	枝番	工 種	測 定 項 目	規 格 値
3 土 木 工 事 共 通 編	2 一 般 施 工	12 工 場 製 作 工 共 通	1	3	仮設材製作工	部 材	部材長 l (m) $\pm 3 \dots\dots$ $l \leq 10$ $\pm 4 \dots\dots$ $l > 10$
						刃口金物製作工	刃 口 高 さ h (m) $\pm 2 \dots\dots$ $h \leq 0.5$ $\pm 3 \dots\dots$ $0.5 < h \leq 1.0$ $\pm 4 \dots\dots$ $1.0 < h \leq 2.0$
3 土 木 工 事 共 通 編	2 一 般 施 工	12 工 場 製 作 工 共 通	1	4		外周長 L (m)	$\pm (10+L/10)$

測 定 基 準	測 定 箇 所	摘 要
図面の寸法表示箇所にて測定。		
図面の寸法表示箇所にて測定。		

単位：mm

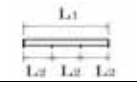
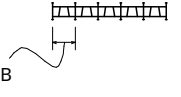
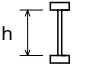
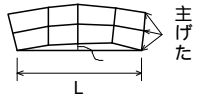
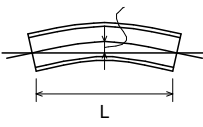
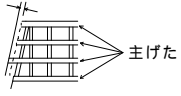
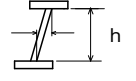
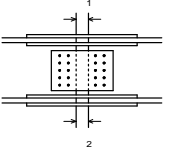
編	章	節	条	枝番	工 種	測 定 項 目		規 格 値
						測 定 項 目	規 格 値	
3	2	12	3	1	桁製作工 (仮組立による検査を実施する場合) (シミュレーション仮組立検査を行う場合)		フランジ幅 w (m)	± 2 w 0.5 ± 3 0.5 < w 1.0
							腹板高 h (m)	± 4.....
							腹板間隔 b (m)	1.0 < w 2.0 ± (3+w/2) 2.0 < w
							板鋼げた及びトラス等の部材の腹板平面度 (mm)	h / 250
							箱げた及びトラス等のフランジ鋼床版のデッキプレート	b / 150
					材	フランジの直角度 (mm)	w / 200	
					精			
					度			
					部	鋼げた	± 3 ℓ 10 ± 4 ℓ > 10	
					材	トラス、アーチなど	± 2 ℓ 10 ± 3 ℓ > 10	
					長			
					(m)			
					圧縮材の曲がり (mm)	ℓ / 1000		

測 定 基 準		測 定 箇 所	摘 要
鋼げた等	トラス・アーチ等		
主げた・主構 各支点及び各支間中央付近を測定。 床組など 構造別に、5部材につき1個抜き取った部材の中央付近を測定。 なお、JIS マーク表示品を使用する場合は、製造工場の発行する JIS に基づく試験成績表に替えることができる。		 I型鋼げた トラス弦材	
主げた 各支点及び各支間中央付近を測定。 h : 腹板高 (mm) b : 腹板又はリブの間隔 (mm) w : フランジ幅 (mm)			
			
原則として仮組立をしない状態の部材について、主要部材全数を測定。			
主要部材全数を測定。 ℓ : 部材長 (mm)			

規格値の w, ℓ に代入する数値はm単位の数値である。
 ただし、「板の平面度」, 「フランジの直角度」, 「圧縮材の曲り」の規格値の h, b, w, ℓ に代入する数値はmm単位の数値とする。

単位：mm

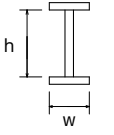
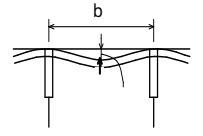
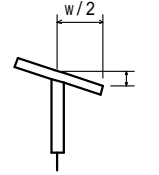
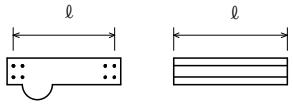
編	章	節	条	枝番	工 種	測 定 項 目		規 格 値
3	土	2	12	3	1	桁製作工 (仮組立による検査を実施する場合) (シミュレーション仮組立検査を行う場合)	全長、 L1(m) 支間長 L2(m)	$\pm (10+L1/10)$ $\pm (10+L2/10)$
							主げた、主構の中心 間距離 B (m)	$\pm 4 \dots B \ 2$ $\pm (3+B/2)$ $\dots B > 2$
							主構の組立高さ h (m)	$\pm 5 \dots h \ 5$ $\pm (2.5+h/2)$ $\dots h > 5$
							主げた、主構の通り (mm)	$5+L/5 \dots$ L 100 $25 \dots L > 100$
							主げた、主構のそり (mm)	$-5 \sim +5 \dots L \ 20$ $-5 \sim +10 \dots$ 20 < L 40 $-5 \sim +15 \dots$ 40 < L 80 $-5 \sim +25 \dots$ 80 < L 200
							主げた、主構の橋端 における出入差 (mm)	設計値 ± 10
							主げた、主構の鉛直 度 (mm)	$3+h/1,000$
							現場継手部のすき間 1, 2 (mm)	設計値 ± 5

測 定 基 準		測 定 箇 所	摘 要
鋼げた等	トラス・アーチ等		
主げた、主構全数を測定。			
各支点及び各支間中央付近を測定。			
両端部及び中心部を測定。			
最も外側の主げた又は主構について支点及び支間中央の1点を測定。 L：測線上 (m)			
各主げたについて 10～12m間隔を測定。 L：主げたの 支間長 (m)	各主構の各格点を 測定。 L：主構の支間長 (m)		
どちらか一方の主げた (主構) 端を測定。			
各主桁の両端部を 測定。 h：主げたの高さ (mm)	支点及び支間中央 付近を測定。 h：主構の高さ (mm)		
主げた、主構の全継手数の1/2を 測定。 1、2のうち大きいもの 設計値が5mm以下の場合、マイナス 側については設計値以上とする。			

規格値のL, B, h に代入する数値はm単位の数値である。
ただし、「主げた、主構の鉛直度」の規格値のhに代入する数値はmm単位の数値とする。

単位：mm

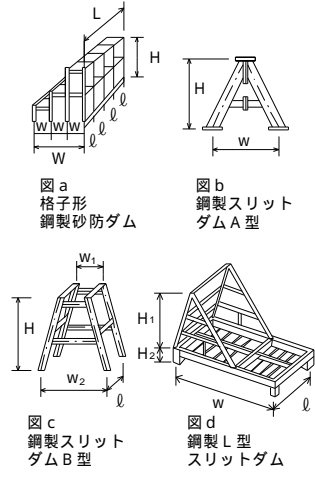
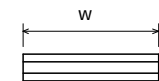
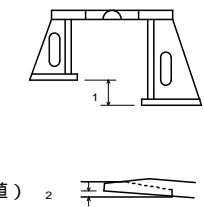
編	章	節	条	枝番	工 種	測 定 項 目	規 格 値	
3	土 木 工 事 共 通 編	2	12	3	2	桁製作工 (仮組立検査を実施しない場合)	フランジ幅 w (m)	$\pm 2 \dots\dots$ $w \quad 0.5$
							腹板高 h (m)	$\pm 3 \dots\dots$ $0.5 < w \quad 1.0$
							腹板間隔 b (m)	$\pm 4 \dots\dots$ $1.0 < w \quad 2.0$ $\pm (3+w/2)$ $2.0 < w$
							板鋼げた等の部材の腹板の平面度 (mm)	$h / 250$
						箱げた等のフランジ鋼床版のデッキプレート (mm)	$b / 150$	
						フランジの直角度 (mm)	$w / 200$	
						部材長 l (m)	$\pm 3 \dots\dots$ $l \quad 10$ $\pm 4 \dots\dots$ $l > 10$	

測 定 基 準	測 定 箇 所	摘 要
主げた、主構 各支点及び各支間中央付近を測定。 床組など 構造別に、5部材につき1個抜き取った部材の中央付近を測定。	 I型鋼げた	
主げた 各支点及び各支間中央付近を測定。 h : 腹板高 (mm) b : 腹板又はリブの間隔 (mm) w : フランジ幅 (mm)		
		
主要部材全数を測定。		

規格値の w, l に代入する数値は m 単位の数値である。
ただし、「板の平面度」, 「フランジの直角度」の規格値の h, b, w に代入する数値は mm 単位の数値とする。

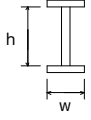
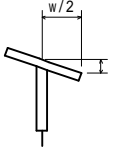
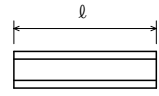
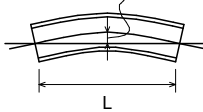
単位：mm

編	章	節	条	枝番	工 種	測 定 項 目	規 格 値	
3 土木工事 共通編	2 一般施工 共通	12 工場製作工 共通	3	3	桁製作工 (鋼製堰堤製作工(仮組立時))	部材の水平度	10	
						堤 長 L	±30	
						堤 長 ℓ	±10	
						堤 幅 W	±30	
						堤 幅 w	±10	
						高 さ H	±10	
						ベースプレートの高さ	±10	
						本体の傾き	± H/500	
3 土木工事 共通編	2 一般施工 共通	12 工場製作工 共通	4		検査路製作工	部材	部材長 ℓ (m) ± 3 ℓ ≤ 10 ± 4 ℓ > 10	
3 土木工事 共通編	2 一般施工 共通	12 工場製作工 共通	5		鋼製伸縮継手製作工	部材	部材長 w (m) 0 ~ +30	
						仮組立時	組合せる伸縮装置との高さの差 ₁ (mm)	設 計 値 ± 4
							フィンガーの食い違い ₂ (mm)	± 2

測 定 基 準	測 定 箇 所	摘 要
全数を測定。	 <p>図 a 格子形鋼製砂防ダム 図 b 鋼製スリットダム A 型 図 c 鋼製スリットダム B 型 図 d 鋼製 L 型スリットダム</p>	
図面の寸法表示箇所を測定。		
製品全数を測定。		
両端及び中央部付近を測定。	 <p>(実測値) 2</p>	

単位：mm

編	章	節	条	枝番	工 種	測 定 項 目	規 格 値	
3 土 木 工 事 共 通 編	2 一 般 施 工	12 工 場 製 作 工 共 通	9		プレブーム用桁製作工	フランジ幅 w (m) 腹板高 h (m)	± 2...w 0.5 ± 3... 0.5 < w 1.0 ± 4... 1.0 < w 2.0 ± (3 + w / 2) ...2.0 < w	
						部 材	フランジの直角度 (mm)	w / 200
							部材長 ℓ (m)	± 3... ℓ 10 ± 4... ℓ > 10
						仮 組 立 時	主げたのそり	- 5 ~ + 5 ... L 20 - 5 ~ + 10 ...20 < L 40
3 土 木 工 事 共 通 編	2 一 般 施 工	12 工 場 製 作 工 共 通	10		鋼製排水管製作工	部 材	部材長 ℓ (m)	± 3 ℓ 10 ± 4 ℓ > 10

測 定 基 準	測 定 箇 所	摘 要
各支点及び各支間中央付近を測定。	 <p>I型鋼げた</p>	
各支点及び各支間中央付近を測定。		
原則として仮組立をしない部材について主要部材全数で測定。		
各主げたについて 10 ~ 12m 間隔を測定。		
図面の寸法表示箇所を測定。		

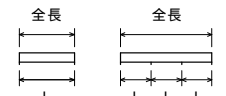
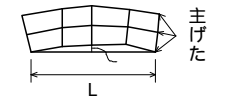
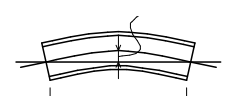
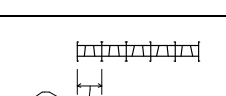
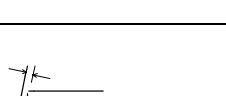
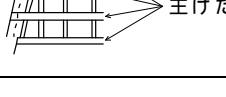
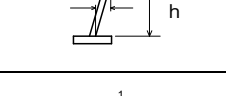
単位：mm

編	章	節	条	枝番	工 種	測 定 項 目	規 格 値
3	2	12	11		工場塗装工	塗 膜 厚	a . ロット塗膜厚の平均値は、目標塗膜厚合計値の 90%以上。 b . 測定値の最小値は、目標塗膜厚合計値の 70%以上。 c . 測定値の分布の標準偏差は、目標塗膜厚合計値の 20%を超えない。ただし、測定値の平均値が目標塗膜厚合計値より大きい場合はこの限りではない。

測 定 基 準	測 定 箇 所	摘 要
外面塗装では、無機ジンクリッチペイントの塗付後と上塗り終了時に測定し、内面塗装では内面塗装終了時に測定。 1 ロットの大きさは、500 m ² とする。 1 ロット当たり測定数は 25 点とし、各点の測定は 5 回行い、その平均値をその点の測定値とする。		

単位：mm

編	章	節	条	枝番	工 種	測 定 項 目	規 格 値
3	土 木 工 事 共 通 編	2	13		架設工（鋼橋）	全長・支間長 L (m)	$\pm (20+L/5)$
					(クレーン架設) (ケーブルクレーン架設) (ケーブルエレクション架設)	通 り (mm)	$\pm (10+2L/5)$
					(架設桁架設) (送出し架設) (トラベラークレーン架設)	そ り (mm)	$\pm (25+L/2)$
					主げた、主構の 中心間距離 B(m)	$\pm 4 \dots\dots$ B ≤ 2 $\pm (3+B/2) \dots\dots$ B > 2	
					主げたの橋端に おける出入差 (mm)	設計値 ± 10	
					主げた、主構の 鉛直度 (mm)	$3+h/1,000$	
					現場継手部 のすき間 1, 2 (mm)	設計値 ± 5	

測 定 基 準	測 定 箇 所	摘 要
各げた毎に全数測定。 L：主げた・主構の支間長(m)		
L：主げた・主構の支間長(m)		
主げた、主構を全数測定。 L：主げた・主構の支間長(m)		
各支点及び各支間中央付近を測定。		
どちらか一方の主げた（主構）端を測定。		
各主げたの両端部を測定。 h：主げた・主構の高さ(mm)		
主げた、主構の全継手数の 1 / 2 を測定。 1, 2 のうち大きいもの設計値が 5 mm 以下の場合は、マイナス側については設計値以上とする。		
は仮組立検査を実施しない工事に適用。		

規格値の L, B に代入する数値は m 単位の数値である。
ただし、「主げた、主構の鉛直度」の規格値の h に代入する数値は mm 単位の数値とする。

単位：mm

編	章	節	条	枝番	工 種	測 定 項 目	規 格 値	
3 土 木 工 事 共 通 編	2 一 般 施 工	13 橋 梁 架 設 工			架設工(コンクリート橋)	全 長・支 間		
					(クレーン架設) (架設桁架設)	桁の中心間距離		
					架設工支保工 (固定) (移動)	そ り		
					架設桁架設 (片持架設) (押し架設)			
3 土 木 工 事 共 通 編	2 一 般 施 工	14 法 面 工 共 通	2	1	植生工 (種子散布工) (張芝工) (筋芝工) (市松芝工) (植生シート工) (植生マット工) (植生筋工) (人工張芝工) (植生穴工)	切土法長 ℓ	ℓ < 5 m	- 200
							ℓ 5 m	法長の - 4 %
3 土 木 工 事 共 通 編	2 一 般 施 工	14 法 面 工 共 通	2	2	植生工 (植生基材吹付工) (客土吹付工)	法長 ℓ	ℓ < 5 m	- 200
							ℓ 5 m	法長の - 4 %
						厚さ t	t < 5 cm	- 10
							t 5 cm	- 20
							但し、吹付面に凹凸がある場合の 最小吹付厚は、設計厚の 50%以上 とし、平均厚は設計厚以上。	
延 長 L	- 200							

測 定 基 準	測 定 箇 所	摘 要
各桁毎に全数測定。		
一連毎の両端及び支間中央について各上下間を測定。 主桁を全数測定。		
施工延長 40m (測点間隔 25mの場合は 50m) につき 1 箇所、延長 40m (又は 50m) 以下のものは 1 施工箇所につき 2 箇所。		
施工延長 40mにつき 1 箇所、40m以下のものは 1 施工箇所につき 2 箇所。		
施工面積 200 m ² につき 1 箇所、面積 200 m ² 以下のものは、1 施工箇所につき 2 箇所。 検査孔により測定。		
1 施工箇所毎		

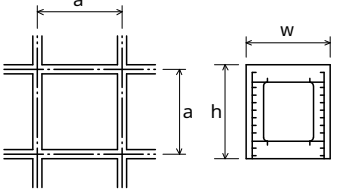
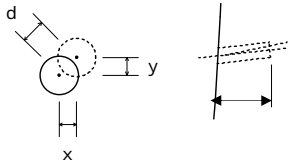
単位：mm

編	章	節	条	枝番	工 種	測 定 項 目	規 格 値	
3	2	14	3		吹付工（仮設を含む） （コンクリート） （モルタル）	法長 l	$l < 3 \text{ m}$	- 50
							$l \geq 3 \text{ m}$	- 100
						厚さ t	$t < 5 \text{ cm}$	- 10
							$t \geq 5 \text{ cm}$	- 20
							但し、吹付面に凹凸がある場合の 最小吹付厚は、設計厚の 50%以上 とし、平均厚は設計厚以上	
						延 長 L		- 200

測 定 基 準	測 定 箇 所	摘 要
<p>施工延長 40mにつき 1 箇所、40m以下のものは 1 施工箇所につき 2 箇所。 測定断面に凹凸があり、曲線法長の測定が困難な場合は直線法長とする。</p> <p>200 m²につき 1 箇所以上、200 m²以下は 2 箇所をせん孔により測定。</p>		
1 施工箇所毎		

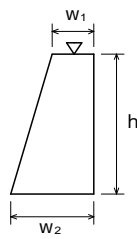
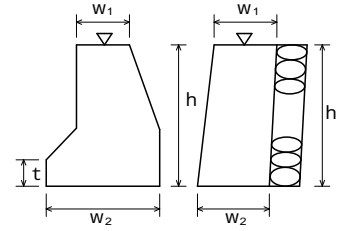
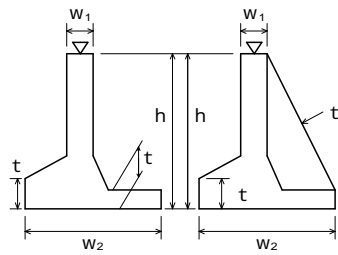
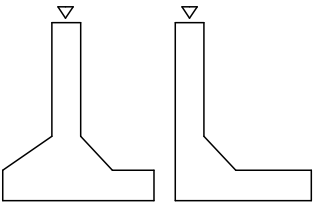
単位：mm

編	章	節	条	枝番	工 種	測 定 項 目	規 格 値	
3 土 木 工 事 共 通 編	2 一 般 施 工	14 法 面 工 共 通	4	1	法 枠 工 (現 場 打 法 枠 工) (現 場 吹 付 法 枠 工)	法 長 l	$l < 10m$	- 100
							$l \geq 10m$	- 200
						幅	w	- 30
						高 さ	h	- 30
						枠 中 心 間 隔	a	± 100
						延 長	L	- 200
3 土 木 工 事 共 通 編	2 一 般 施 工	14 法 面 工 共 通	4	2	法 枠 工 (プ レ キ ャ ス ト 法 枠 工)	法 長 l	$l < 10m$	- 100
							$l \geq 10m$	- 200
						延 長	L	- 200
3 土 木 工 事 共 通 編	2 一 般 施 工	14 法 面 工 共 通	6		ア ン カ ー 工	削 孔 深 さ	l	設計値以上
						配 置 誤 差	d	100
						せ ん 孔 方 向		± 2.5 度

測 定 基 準	測 定 箇 所	摘 要
施工延長 40m (測点間隔 25m の場合は 50m) につき 1 箇所、延長 40m (又は 50m) 以下のものは 1 施工箇所につき 2 箇所。 枠延長 100m につき 1 箇所、枠延長 100m 以下のものは 1 施工箇所につき 2 箇所。		曲線部は設計図書による
1 施工箇所毎		
施工延長 40m (測点間隔 25m の場合は 50m) につき 1 箇所、延長 40m (又は 50m) 以下のものは 1 施工箇所につき 2 箇所。 1 施工箇所毎		
全数 (任意仮設は除く)	 $d = \sqrt{x^2 + y^2}$	

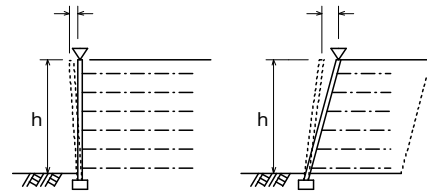
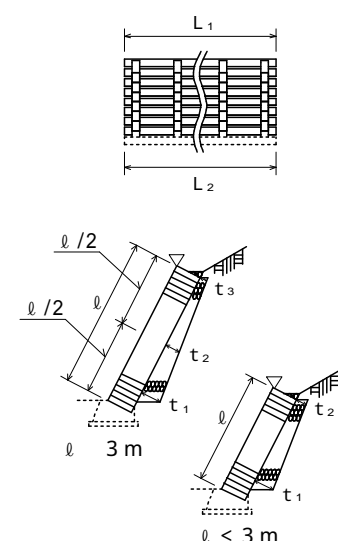
単位：mm

編	章	節	条	枝番	工 種	測 定 項 目	規 格 値	
3	2	15	1		(一般事項) 場所打擁壁工	基 準 高	± 50	
						厚 さ t	- 20	
						裏 込 厚 さ	- 50	
						幅 w_1, w_2	- 30	
						高 さ h	$h < 3\text{ m}$	- 50
							$h \geq 3\text{ m}$	- 100
延 長 L	- 200							
3	2	15	2		プレキャスト擁壁工	基 準 高	± 50	
						延 長 L	- 200	

測 定 基 準	測 定 箇 所	摘 要
<p>施工延長 40m (測点間隔 25mの場合 は 50m) につき 1 箇所、延長 40m (又は 50m) 以下のものは 1 施工箇所 につき 2 箇所。</p>		
1 施工箇所毎		
		
<p>施工延長 40m (測点間隔 25mの場合 は 50m) につき 1 箇所、延長 40m (又は 50m) 以下のものは 1 施工箇所 につき 2 箇所。</p>		
1 施工箇所毎		

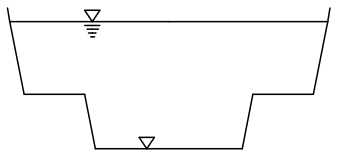
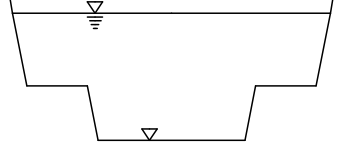
単位：mm

編	章	節	条	枝番	工 種	測 定 項 目	規 格 値	
3	土木 工事 共通 編	2	15	3	補強土壁工 (補強土(テールアルメ)壁工法) (多数アンカー式補強土工法) (ジオテキスタイルを用いた補強土工法)	基準高	±50	
						高さ h	$h < 3\text{ m}$	- 50
							$h \geq 3\text{ m}$	- 100
						鉛直度	±0.03hかつ ±300以内	
						控え長さ	設計値以上	
						延長 L	- 200	
3	土木 工事 共通 編	2	15	4	井桁ブロック工	基準高	±50	
						法長 l	$l < 3\text{ m}$	- 50
							$l \geq 3\text{ m}$	- 100
						厚さ t_1, t_2, t_3	- 50	
						延長 L_1, L_2	- 200	

測 定 基 準	測 定 箇 所	摘 要
<p>施工延長 40m (測点間隔 25mの場合 は 50m) につき 1 箇所、延長 40m (又は 50m) 以下のものは 1 施工箇 所につき 2 箇所。</p>		
1 施工箇所毎		
<p>施工延長 40m (測点間隔 25mの場合 は 50m) につき 1 箇所、延長 40m (又は 50m) 以下のものは 1 施工箇 所につき 2 箇所。</p>		
1 施工箇所毎		

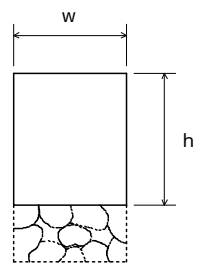
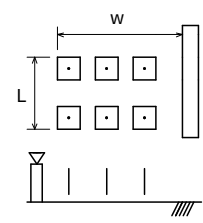
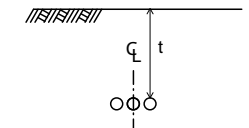
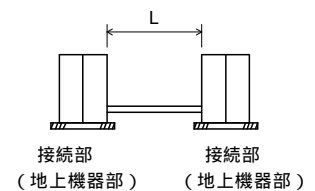
単位：mm

章	節	条	枝番	工 種	測 定 項 目	規 格 値						
3 土木 工事 共通 編	2 一般 施工	16 浚 渫 工 共 通	3	1 浚 渫 船 運 転 工 (ポン プ 浚 渫 船)	基 準 高	電 気 船	200ps	+ 200	- 800			
							500ps	+ 200	- 1000			
							1000ps	+ 200	- 1200			
						デ ィ ー ゼ ル 船	250ps	+ 200	- 800			
							420ps 600ps	+ 200	- 1000			
							1350ps	+ 200	- 1200			
						幅		- 200				
					延 長		- 200					
					3 土木 工事 共通 編	2 一般 施工	16 浚 渫 工 共 通	3	2 浚 渫 船 運 転 工 (グラ ブ 浚 渫 船)	基 準 高	上限	+ 200
										幅		- 200
延 長		- 200										
3 土木 工事 共通 編	2 一般 施工	18 床 版 工	2	床 版 工	基 準 高	± 20						
					幅 w	0 ~ + 30						
					厚 さ t	- 10 ~ + 20						
					鉄筋のかぶり	設計値以上						
					鉄筋の有効高さ	± 10						
					鉄 筋 間 隔	± 20						
					上記 鉄筋の有効高さがマイナスの場合	± 10						

測 定 基 準	測 定 箇 所	摘 要
<p>延長方向は、設計図書により指定された測点毎。 横断方向は、5 m毎。 また、斜面は法尻、法肩とし必要に応じ中間点も加える。ただし、各測定値の平均値の設計基準高以下であること。</p>		
<p>延長方向は、設計図書により指定された測点毎。 横断方向は、5 m毎。 また、斜面は法尻、法肩とし必要に応じ中間点も加える。ただし、各測定値の平均値の設計基準高以下であること。</p>		
<p>基準高は、1 径間当たり 2 箇所（支点付近）で、1 箇所当たり両端と中央部の 3 点、幅は 1 径間当たり 3 箇所、厚さは型枠設置時におおむね 10 m² に 1 箇所測定。 （床版の厚さは、型枠検査をもって代える。） 1 径間当たり 3 断面（両端及び中央）測定。1 断面の測定箇所は断面変化毎 1 箇所とする。 1 径間当たり 3 箇所（両端及び中央）測定。 1 箇所の測定は、橋軸方向の鉄筋は全数、橋軸直角方向の鉄筋は加工形状毎に 2 m の範囲を測定。</p>	<p>注）新設のコンクリート構造物（橋梁上・下部工及び重要構造物である内空断面積 25m² 以上のボックスカルバート（工場製作のプレキャスト製品は全ての工種において対象外）の鉄筋の配筋状況及びかぶりについては、「非破壊試験によるコンクリート構造物中の配筋状態及びかぶり測定要領（案）」も併せて適用する。</p>	

単位：mm

編	章	節	条	枝番	工 種	測 定 項 目	規 格 値
4 河川編	1 築堤護岸工	7 法覆護岸工	4		護岸付属物工	幅 w	- 30
						高 さ h	- 30
4 河川編	1 築堤・護岸	10 水制工	8		杭出し水制工	基 準 高	± 50
						幅 w	± 300
						方 向	± 7 °
						延 長 L	- 200
4 河川編	1 築堤・護岸	13 光ケーブル配管工	3		配管工	埋 設 深 t	0 ~ +50
						延 長 L	-200

測 定 基 準	測 定 箇 所	摘 要
各格子間の中央部 1 箇所を測定。		
1 組毎		
接続部（地上機器部）間毎に 1 箇所。		
接続部（地上機器部）間毎で全数。 【管路センターで測定】		

単位：mm

編	章	節	条	枝番	工 種	測 定 項 目	規 格 値
4 河川 編	1 築堤・ 護岸	13 光ケ ー プ ル 配 管 工	4		ハンドホール工	基 準 高	±30
						厚 さ $t_1 \sim t_5$	-20
						幅 w_1, w_2	-30
						高 さ h_1, h_2	-30
4 河川 編	3 樋門・ 樋管	5 樋門・ 樋管 本 体 工	6	1	函渠工 (本 体 工)	基 準 高	±30
						厚 さ $t_1 \sim t_8$	-20
						幅 w_1, w_2	-30
						内空幅 w_3	-30
						内空高 h_1	±30
						延 長 L	-200
4 河川 編	3 樋門・ 樋管	5 樋門・ 樋管 本 体 工	6	2	函渠工 (ヒューム管) (PC管) (コルゲートパイプ) (ダクタイル鋳鉄管)	基 準 高	±30
						延 長 L	-200

測 定 基 準	測 定 箇 所	摘 要
1 箇所毎 は現場打部分のある場合		
柔構造樋門の場合は埋戻前（載荷前）に測定する。 函渠寸法は、両端、施工継手箇所及び図面の寸法表示箇所にて測定。 門柱、操作台等は、図面の寸法表示箇所にて測定。 プレキャスト製品使用の場合は、製品寸法を規格証明書で確認するものとし、『基準高』と『延長』を測定。		
施工延長 40m（測点間隔 25m の場合は 50m）につき 1 箇所、延長 40m（又は 50m）以下のものは 1 施工箇所につき 2 箇所。 1 施工箇所毎		

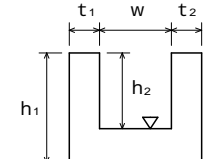
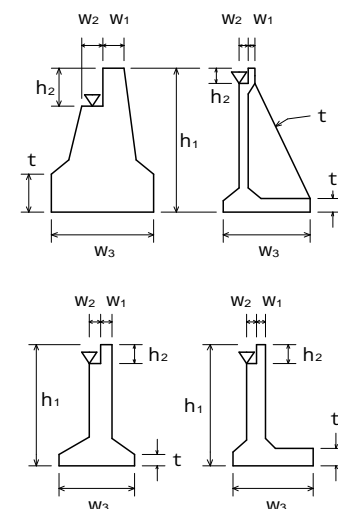
単位：mm

編	章	節	条	枝番	工 種	測 定 項 目	規 格 値
4 河川編	3 樋門・樋管	5 樋門・樋管本 体工	7 8		翼壁工 水叩工	基 準 高	±30
						厚 さ t	- 20
						幅 w	- 30
						高 さ h	±30
						延 長 L	- 50
4 河川編	4 水門	6 水門本 体工	7 8 9 10 11		床版工 堰柱工 門柱工 ゲート操作台工 胸壁工	基 準 高	±30
						厚 さ t	- 20
						幅 w	- 30
						高 さ h	±30
						延 長 L	- 50
4 河川編	5 堰	6 可動堰本 体工	13 14		閘門工 土砂吐工	基 準 高	±30
						厚 さ t	- 20
						幅 w	- 30
						高 さ h	±30
						延 長 L	- 50
4 河川編	5 堰	7 固定堰本 体工	8 9 10		堰本體工 水叩工 土砂吐工	基 準 高	±30
						厚 さ t	- 20
						幅 w	- 30
						高 さ h	±30
						堰長 L	L < 20m L ≥ 20m

測 定 基 準	測 定 箇 所	摘 要
図面の寸法表示箇所にて測定。		
図面の寸法表示箇所にて測定。		
図面の寸法表示箇所にて測定。		
基準高、幅、高さ、厚さは両端、施工継手箇所及び構造図の寸法表示箇所にて測定。		

単位：mm

編	章	節	条	枝番	工 種	測 定 項 目	規 格 値
4 河川 編	5 堰	8 魚道工	3		魚道本体工	基 準 高	± 30
						厚 さ t_1, t_2	- 20
						幅 w	- 30
						高 さ h_1, h_2	- 30
						延 長 L	- 200
4 河川 編	5 堰	9 管理橋下部工	2		管理橋橋台工	基 準 高	± 20
						厚 さ t	- 20
						天 端 幅 w_1 (橋軸方向)	- 10
						天 端 幅 w_2 (橋軸方向)	- 10
						敷 幅 w_3 (橋軸方向)	- 50
						高 さ h_1	- 50
						胸壁の高さ h_2	- 30
						天 端 長 l_1	- 50
						敷 長 l_2	- 50
						胸壁間距離 l	± 30
						支 点 長 及 び 中心線の変化	± 50

測 定 基 準	測 定 箇 所	摘 要
<p>施工延長 40m (測点間隔 25m の場合は 50m) につき 1 箇所、40m (又は 50m) 以下のものは 1 施工箇所につき 2 箇所。</p> 		
<p>橋軸方向の断面寸法は中央及び両端部、その他は図面の寸法表示箇所で測定。</p> 		

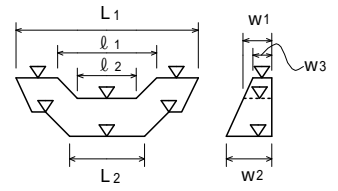
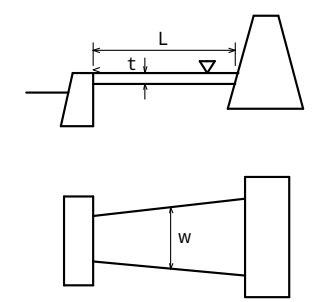
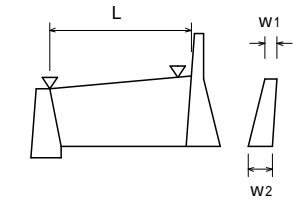
単位：mm

編	章	節	条	枝番	工 種	測 定 項 目	規 格 値
4 河川編	6 排水機場	4 機場本 体工	6		本体工	基準高	±30
						厚 さ t	- 20
						幅 w	- 30
						高さ h ₁ , h ₂	±30
						延 長 L	- 50
4 河川編	6 排水機場	4 機場本 体工	7		燃料貯油槽工	基準高	±30
						厚 さ t	- 20
						幅 w	- 30
						高 さ h	±30
						延 長 L	- 50
4 河川編	6 排水機場	5 沈砂池 工	7		コンクリート床版工	基準高	±30
						厚 さ t	- 20
						幅 w	- 30
						高 さ h	±30
						延 長 L	- 50

測 定 基 準	測 定 箇 所	摘 要
図面の表示箇所にて測定。		
図面の表示箇所にて測定。		
図面の表示箇所にて測定。		

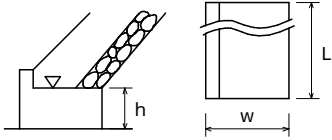
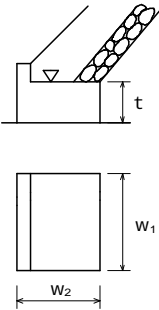
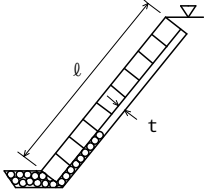
単位：mm

編	章	節	条	枝番	工 種	測 定 項 目	規 格 値
4 河川 編	7 床 止 め ・ 床 固 め	4 床 止 め 工	6		本 体 工 (床 固 め 本 体 工)	基 準 高	± 30
						天 端 幅 w_1, w_3	- 30
						堤 幅 w_2	- 30
						堤 長 L_1, L_2	- 100
						水 通 し 幅 l_1, l_2	± 50
4 河川 編	7 床 止 め ・ 床 固 め	4 床 止 め 工	8		水 叩 工	基 準 高	± 30
						厚 さ t	- 30
						幅 w	- 100
						延 長 L	- 100
4 河川 編	7 床 止 め ・ 床 固 め	5 床 固 め 工	6		側 壁 工	基 準 高	± 30
						天 端 幅 w_1	- 30
						堤 幅 w_2	- 30
						長 さ L	- 100

測 定 基 準	測 定 箇 所	摘 要
図面に表示してある箇所で測定。		
基準高、幅、延長は図面に表示してある箇所で測定。 厚さは目地及びその中間点で測定。		
1. 図面の寸法表示箇所で測定。 2. 上記以外の測定箇所の標準は、天端幅・天端高で各測点及びジョイント毎に測定。 3. 長さは、天端中心線の水平延長、又は、測点に直角な水平延長を測定。		

単位：mm

編	章	節	条	枝番	工 種	測 定 項 目	規 格 値	
5 河川 海岸 編	1 堤防・ 護岸	5 護岸 基礎工	5		場所打コンクリート工	基 準 高	± 30	
						幅 w	- 30	
						高 さ h	- 30	
						延 長 L	- 200	
5 河川 海岸 編	1 堤防・ 護岸	5 護岸 基礎工	6		海岸コンクリートブ ロック工	基 準 高	± 50	
						ブロック厚 t	- 20	
						ブロック縦幅 w ₁	- 20	
						ブロック横幅 w ₂	- 20	
						延 長 L	- 200	
5 河川 海岸 編	1 堤防・ 護岸	6 護岸 工	4		海岸コンクリートブ ロック工	基 準 高	± 50	
						法 長 ℓ	ℓ < 5 m	- 100
							ℓ 5 m	ℓ × (- 2%)
						厚 さ t	- 50	
						延 長 L	- 200	

測 定 基 準	測 定 箇 所	摘 要
<p>施工延長 40m (測点間隔 25m の場合は 50m) につき 1 箇所、延長 40m (又は 50m) 以下のものは 1 施工箇所につき 2 箇所。</p> 		
<p>ブロック個数 40 個につき 1 箇所の割で測定。基準高、延長は施工延長 40m (測点間隔 25m の場合は 50m) につき 1 箇所、延長 40m (又は 50m) 以下のものは 1 施工箇所につき 2 箇所。</p> 		
<p>施工延長 40m (測点間隔 25m の場合は 50m) につき 1 箇所、延長 40m (又は 50m) 以下のものは 1 施工箇所につき 2 箇所。</p> 		

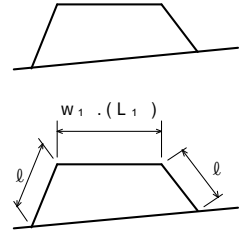
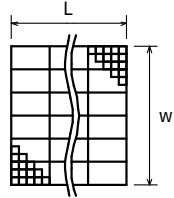
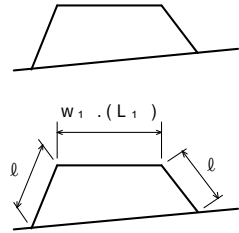
単位：mm

編	章	節	条	枝番	工 種	測 定 項 目	規 格 値			
5	河川 海岸 編	1	堤防・ 護岸	6	護岸 工	5		コンクリート被覆工	基準高	±50
								法長 l	$l < 3m$	-50
									$l \geq 3m$	-100
								厚さ t	$t < 100$	-20
									$t \geq 100$	-30
								裏込材厚 t'	-50	
								延長 L	-200	
5	河川 海岸 編	1	堤防・ 護岸	8	天端被 覆工	2		コンクリート被覆工	基準高	±50
								幅 w	-50	
								厚さ t	-10	
								基礎厚 t'	-45	
								延長 L	-200	
5	河川 海岸 編	1	堤防・ 護岸	9	波返工	3		波返工	基準高	±50
								幅 w_1, w_2	-30	
								高さ $h < 3m$ h_1, h_2, h_3	-50	
								高さ $h \geq 3m$ h_1, h_2, h_3	-100	
								延長 L	-200	

測 定 基 準	測 定 箇 所	摘 要
<p>施工延長 40m (測点間隔 25m の場合は 50m) につき 1 箇所、延長 40m (又は 50m) 以下のものは 1 施工箇所につき 2 箇所。</p>		
<p>施工延長 40m (測点間隔 25m の場合は 50m) につき 1 箇所、延長 40m (又は 50m) 以下のものは 1 施工箇所につき 2 箇所。</p>		
<p>施工延長 40m (測点間隔 25m の場合は 50m) につき 1 箇所、延長 40m (又は 50m) 以下のものは 1 施工箇所につき 2 箇所。</p>		

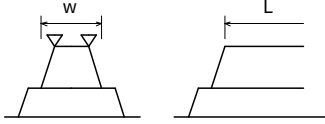
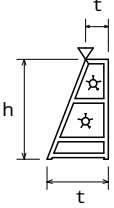
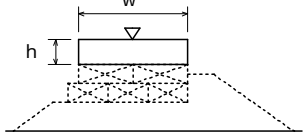
単位：mm

編	章	節	条	枝番	工 種	測 定 項 目	規 格 値	
5 河川 海岸 編	2 突堤・ 人工岬	4 突堤基 礎工	4		捨石工	基 本 均 し	± 50	
						表 面 均 し	± 100	
						荒 均 し	異形ブロック据付面 (乱積)の高さ	± 500
							異形ブロック据付面 (乱積)以外の高さ	± 300
						被 覆 均 し	異形ブロック据付面 (乱積)の高さ	± 500
							異形ブロック据付面 (乱積)以外の高さ	± 300
						法 長 l	- 100	
						天 端 幅 w_1	- 100	
天 端 延 長 L_1	- 200							
5 河川 海岸 編	2 突堤・ 人工岬	4 突堤基 礎工	5		吸出し防止工	幅 w	- 300	
						延 長 L	- 500	
5 河川 海岸 編	2 突堤・ 人工岬	5 突堤本 体工	2		捨石工	基 準 高	異形ブロック据付面 (乱積)の高さ	± 500
						異形ブロック据付面 (乱積)以外の高さ	± 300	
						法 長 l	- 100	
						天 端 幅 w_1	- 100	
						天 端 延 長 L_1	- 200	

測 定 基 準	測 定 箇 所	摘 要
<p>施工延長 10mにつき、1測点当たり5点以上測定。</p> 		
<p>幅は施工延長 40m (測点間隔 25mの場合は 50m)につき 1箇所、延長 40m(又は 50m)以下のものは 1施工箇所につき 2箇所、延長はセンターライン及び表裏法肩。</p>		
<p>施工延長 40m (測点間隔 25mの場合は 50m)につき 1箇所、延長 40m(又は 50m)以下のものは 1施工箇所につき 2箇所。</p> 		
<p>施工延長 10mにつき、1測点当たり5点以上測定。</p> 		
<p>幅は施工延長 40m (測点間隔 25mの場合は 50m)につき 1箇所、延長 40m(又は 50m)以下のものは 1施工箇所につき 2箇所、延長はセンターライン及び表裏法肩。</p>		

単位：mm

編	章	節	条	枝番	工 種	測 定 項 目	規 格 値	
5 河川 海岸 編	2 突堤・ 人工岬	5 突堤本 体工	5		海岸コンクリートブ ロック工	基準高 (層積)ブロック 規格26t未満	±300	
						(層積)ブロック 規格26t以上	±500	
						(乱積)	±ブロックの 高さの1/2	
						天端幅 w	-ブロックの 高さの1/2	
						天端延長 L	-ブロックの 高さの1/2	
5 河川 海岸 編	2 突堤・ 人工岬	5 突堤本 体工	9		石砕工	基準高	±50	
						厚さ t	-50	
						高さ h	h < 3m	-50
							h ≥ 3m	-100
						延長 L	-200	
5 河川 海岸 編	2 突堤・ 人工岬	5 突堤本 体工	10		場所打コンクリート工	基準高	±30	
						幅 w	-30	
						高さ h	-30	
						延長 L	-200	

測 定 基 準	測 定 箇 所	摘 要
<p>施工延長 40m (測点間隔 25mの場合は 50m) につき 1 箇所、延長 40m (又は 50m) 以下のものは 1 施工箇所につき 2 箇所。延長は、センターラインで行う。</p> 		
<p>施工延長 40m (測点間隔 25mの場合は 50m) につき 1 箇所、延長 40m (又は 50m) 以下のものは 1 施工箇所につき 2 箇所。</p> <p>1 施工箇所毎</p> 		
<p>施工延長 40m (測点間隔 25mの場合は 50m) につき 1 箇所、延長 40m (又は 50m) 以下のものは 1 施工箇所につき 2 箇所。</p> 		

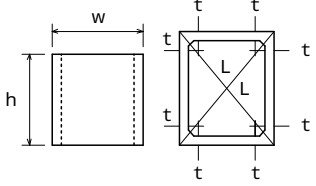
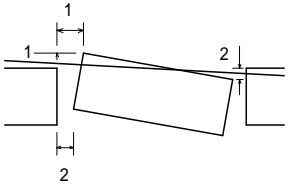
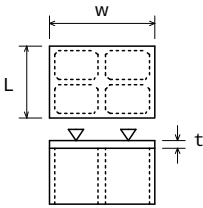
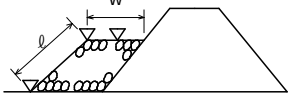
単位：mm

編	章	節	条	枝番	工 種	測 定 項 目	規 格 値	
5 河川 海岸 編	2 突堤・ 人工岬	5 突堤本 体工	11	1	ケーソン工 (ケーソン工製作)	バラ ストの 基準高	砕石、砂	±100
							コンクリート	±50
						壁 厚	t_1	±10
						幅	w	+30, -10
						高 さ	h_1	+30, -10
						長 さ	L	+30, -10
						底版厚さ	t_2	+30, -10
						フーチング高さ	h_2	+30, -10
5 河川 海岸 編	2 突堤・ 人工岬	5 突堤本 体工	11	2	ケーソン工 (ケーソン工据付)	法線に対する出入 1、2	ケーソン重量 2000 t 未満 ±100	
							ケーソン重量 2000 t 以上 ±150	
						据付目地間隔 1、2'	ケーソン重量 2000 t 未満 100 以下	
							ケーソン重量 2000 t 以上 200 以下	
5 河川 海岸 編	2 突堤・ 人工岬	5 突堤本 体工	11	3	ケーソン工 (突堤上部工) 場所打コンクリート 海岸コンクリートブ ロック	基準 高	陸 上	±30
							水 中	±50
						厚 さ	t	±30
						幅	w	±30
						長 さ	L	±30

測 定 基 準	測 定 箇 所	摘 要
各室中央部 1 箇所		
底版完成時、各壁 1 箇所		
各層完成時に中央部及び底版と天端は 両端 完成時、四隅		
各層完成時に中央部及び底版と天端は 両端 底版完成時、各室中央部 1 箇所		
底版完成時、四隅		
据付完了後、両端 2 箇所		
据付完了後、天端 2 箇所		
1 室につき 1 箇所 (中心)		

単位：mm

編	章	節	条	枝番	工 種	測 定 項 目	規 格 値	
5 河川 海岸 編	2 突堤・ 人工岬	5 突堤本 体工	12	1	セルラー工 (セルラー工製作)	壁 厚 t	±10	
						幅 w	+20, -10	
						高 さ h	+20, -10	
						長 さ L	+20, -10	
5 河川 海岸 編	2 突堤・ 人工岬	5 突堤本 体工	12	2	セルラー工 (セルラー工据付)	法線に対する 出入 1、2	±50	
						隣接ブロックと の間隔 1'、2'	50 以下	
5 河川 海岸 編	2 突堤・ 人工岬	5 突堤本 体工	12	3	セルラー工 (突堤上部工) 場所打コンクリート 海岸コンクリートブ ロック	基準 高	陸 上	±30
							水 中	±50
						厚 さ t		±30
						幅 w		±30
						長 さ L		±30
5 河川 海岸 編	2 突堤・ 人工岬	6 根固め 工	2		捨石工	基準 高	異形ブロック据付面 (乱積)の高さ	±500
							異形ブロック据付面 (乱積)以外の高さ	±300
						法 長 ℓ		-100
						天 端 幅 w		-100
						天 端 延 長 L		-200

測 定 基 準	測 定 箇 所	摘 要
型枠取外し後全数		
据付後ブロック 1個に 2箇所(各段毎)		
1室につき 1箇所(中心)		
施工延長 10mにつき、1測点当たり 5 点以上測定。		
幅は施工延長 40m(測点間隔 25mの場 合は 50m)につき 1箇所、延長 40m(又 は 50m)以下のものは 1施工箇所につ き 2箇所、延長はセンターライン及び 表裏法肩。		

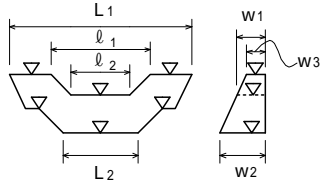
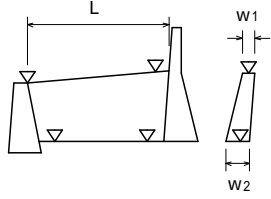
単位：mm

編	章	節	条	枝番	工 種	測 定 項 目		規 格 値	
5 河川 海岸 編	2 突堤・人工岬	6 根固め工	3		根固めブロック工	基準高	層 積	±300	
							乱 積	± t / 2	
						厚 さ t		- 20	
						幅 w ₁ w ₂	層 積	- 20	
							乱 積	- t / 2	
						延長 L ₁ L ₂	層 積	- 200	
							乱 積	- t / 2	
						5 河川 海岸 編	2 突堤・人工岬	7 消波工	3
乱 積	± t / 2								
厚 さ t		- 20							
幅 w ₁ , w ₂		- 20							
延長 L ₁ , L ₂		- 200							
5 河川 海岸 編	3 海域堤防（人工リーフ、離岸堤、潜堤）	3 海域堤基礎工	3		捨石工	基 準 高	本 均 し		±50
							荒 均 し	異形ブロック据付面（乱積）の高さ	±500
								異形ブロック据付面（乱積）以外の高さ	±300
							被 覆 均 し	異形ブロック据付面（乱積）の高さ	±500
						異形ブロック据付面（乱積）以外の高さ		±300	
						法 長 ℓ		- 100	
						天 端 幅 w ₁		- 100	
						天 端 延 長 L ₁		- 200	

測 定 基 準	測 定 箇 所	摘 要
<p>施工延長 40m（測点間隔 25m の場合は 50m）につき 1 箇所、延長 40m（又は 50m）以下のものは 1 施工箇所につき 2 箇所。</p> <p>幅、厚さは 40 個につき 1 箇所測定。</p> <p>1 施工箇所毎</p>		
<p>施工延長 40m（測点間隔 25m の場合は 50m）につき 1 箇所。延長 40m（又は 50m）以下のものは 1 施工箇所につき 2 箇所。</p> <p>幅、厚さは 40 個につき 1 箇所測定。</p>		
<p>施工延長 10mにつき、1 測点当たり 5 点以上測定。</p> <p>幅は施工延長 40m（測点間隔 25m の場合は 50m）につき 1 箇所、延長 40m（又は 50m）以下のものは 1 施工箇所につき 2 箇所、延長はセンターライン及び表裏法肩。</p>		

単位：mm

編	章	節	条	枝番	工 種	測 定 項 目	規 格 値
6	1	3	4		鋼製堰堤仮設材製作工	部 材 部材長 l (m)	$\pm 3 \dots\dots$ $l \leq 10$ $\pm 4 \dots\dots$ $l > 10$
6	1	8	4		コンクリート堰堤本体工	基 準 高	± 30
						天端部 堰 幅 w_1, w_3 w_2	- 30
						水通しの幅 l_1, l_2	± 50
						堤 長 L_1, L_2	- 100
6	1	8	6		コンクリート側壁工	基 準 高	± 30
						幅 w_1, w_2	- 30
						長 さ L	- 100

測 定 基 準	測 定 箇 所	摘 要
図面の寸法表示箇所を測定。		
図面の表示箇所を測定。		
1．図面の寸法表示箇所を測定。 2．上記以外の測定箇所の標準は、天端幅・天端高で各測点及びジョイント毎に測定。 3．長さは、天端中心線の水平延長、又は、測点に直角な水平延長を測定。		

単位：mm

編	章	節	条	枝番	工 種	測 定 項 目	規 格 値	
6 砂防編	1 砂防堰堤	8 コンクリート堰堤工	8		水叩工	基準高	±30	
						幅 w	-100	
						厚 さ t	-30	
						延 長 L	-100	
6 砂防編	1 砂防堰堤	9 鉄製堰堤工	5	1	鋼製堰堤本體工 (不透過型)	水 通 し 部	堤 高	±50
							長 さ ℓ	±100
							幅 w ₁ , w ₃	±50
							下流側倒れ	±0.02H1
						袖 部	袖 高	±50
							幅 w ₂	±50
							下流側倒れ	±0.02H2
6 砂防編	1 砂防堰堤	9 鉄製堰堤工	5	2	鋼製堰堤本體工 (透過型)	堤長 L 格	±50	
						堤長 ℓ 格・B・L	±10	
						堤幅 W 格	±30	
						堤幅 w 格・B・L	±10	
						堤幅 w A	±5	
						高さ H 格・B・L	±10	
						高さ H A	±5	

測 定 基 準	測 定 箇 所	摘 要
<p>基準高、幅、延長は図面に表示してある箇所にて測定。 厚さは目地及びその中間点で測定。</p>		
<p>1. 図面の表示箇所にて測定する。 2. ダブルウォール構造の場合は、堤高、幅、袖高は+の規格値は適用しない。</p>		
<p>(備考) 格：格子型鋼製砂防ダム A：鋼製スリットダム A型 B：鋼製スリットダム B型 L：鋼製スリットダム L型</p>	<p>図 a 格子形鋼製砂防ダム 図 b 鋼製スリットダム A型 図 c 鋼製スリットダム B型 図 d 鋼製 L型スリットダム</p>	

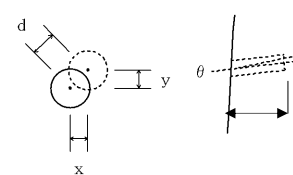
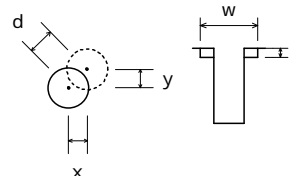
単位：mm

編	章	節	条	枝番	工 種	測 定 項 目	規 格 値
6	砂防編	9	6		鋼製側壁工	堤 高	± 50
						長 さ L	± 100
						幅 w_1, w_2	± 50
						下流側倒れ	± 0.02H
						高さ h	h < 3 m
	h ≥ 3 m	- 100					
6	砂防編	2	5	8	魚道工	基 準 高	± 30
						幅 w	- 30
						高さ h_1, h_2	- 30
						厚 さ t_1, t_2	- 20
						延 長 L	- 200
6	砂防編	3	6	4	山腹明暗渠工	基 準 高	± 30
						厚 さ t_1, t_2	- 20
						幅 w	- 30
						幅 w_1, w_2	- 50
						高さ h_1, h_2	- 30
						深 さ h_3	- 30
						延 長 L	- 200

測 定 基 準	測 定 箇 所	摘 要
<p>1. 図面に表示してある箇所にて測定。 2. ダブルウォール構造の場合は、堤高、幅、袖高は+の規格値は適用しない。</p>		
<p>施工延長 40m (測点間隔 25m の場合は 50m) につき 1 箇所、延長 40m (又は 50m) 以下のものは 1 施工箇所につき 2 箇所。</p>		
<p>施工延長 40m (測点間隔 25m の場合は 50m) につき 1 箇所、延長 40m (又は 50m) 以下のものは 1 施工箇所につき 2 箇所。(なお製品使用の場合は、製品寸法は、規格証明書等による)</p>		

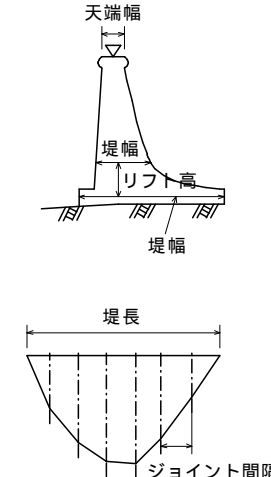
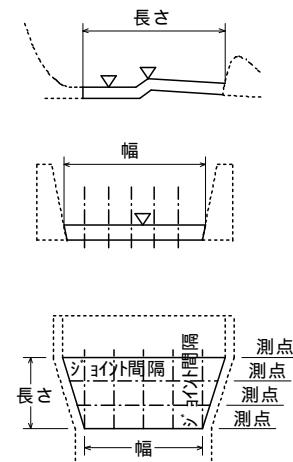
単位：mm

編	章	節	条	枝番	工 種	測 定 項 目	規 格 値
6 砂 防 編	3 斜 面 対 策	7 地 下 水 排 除 工	4		集排水ボーリング工	削孔深さ ℓ	設計値以上
						配置誤差 d	100
						せん孔方向	±2.5度
6 砂 防 編	3 斜 面 対 策	7 地 下 水 排 除 工	5		集水井工	基準高	±50
						偏 心 量 d	150
						長 さ L	- 100
						巻 立 て 幅 w	- 50
						巻立て厚さ t	- 30
6 砂 防 編	3 斜 面 対 策	9 抑 止 杭 工	6		合成杭工	基準高	±50
						偏 心 量 d	D / 4 以内 かつ 100 以内

測 定 基 準	測 定 箇 所	摘 要
全数	 $d = \sqrt{x^2 + y^2}$	
全数測定。 偏心量は、杭頭と底面の差を測定。	 $d = \sqrt{x^2 + y^2}$	
全数測定。		

単位：mm

編	章	節	条	枝番	工 種	測 定 項 目	規 格 値
7 ダム 編	1 コン クリ ート ダム	4 ダム コン クリ ート 工			コンクリートダム工 (本体)	天 端 高	±20
						天 端 幅	±20
						ジョイント間隔	±30
						リ フ ト 高	±50
						堤 幅	- 30 , + 50
						堤 長	- 100
7 ダム 編	1 コン クリ ート ダム	4 ダム コン クリ ート 工			コンクリートダム工 (水叩)	天 端 高	±20
						ジョイント間隔	±30
						幅	±40
						長 さ	- 100 , + 60

測 定 基 準	測 定 箇 所	摘 要
<p>1. 図面の寸法表示箇所にて測定。</p> <p>2. 上記以外の測定箇所は、下記を標準とする。 天端高（越流部堤頂高を含む）は、各ジョイントについて測定。 堤幅、リフト高は、各ジョイントについて5リフトごとに測定。 (注) 堤幅、リフト高の測定は、上下流面型枠と水平打継目の接触部とする。(堤幅は、中心線又は、基準線との関係づけも含む) ジョイント間隔（横継目）は、5リフトごと上流端、下流端を対象に測定。 堤長は、天端中心線延長を測定。</p> <p>3. 越流堤頂部、天端仕上げなどの平坦性の測定方法は、監督職員の指示による。 監査廊の敷高、幅、高さ、平坦性などの測定方法は監督職員の指示による。</p>	 <p>(注)1. j : ジョイント</p>	
<p>1. 図面の寸法表示箇所にて測定。</p> <p>2. 上記以外の測定箇所は、下記を標準とする。 天端高（敷高） ジョイント間は各ジョイント、各測点の交点部を測定。 長さは、各ジョイントごとに測定。 幅は、各測点ごとに測定。</p> <p>3. 水叩の平坦性の測定は監督職員の指示による。</p>		

単位：mm

編	章	節	条	枝番	工 種	測 定 項 目	規 格 値
7 ダム 編	1 コン クリ ート ダム	4 ダム コン クリ ート 工			コンクリートダム工 (副ダム)	天 端 高	±20
						ジョイント間隔	±30
						リ フ ト 高	±50
						堤 幅	- 30 , + 50
						堤 長	±40

測 定 基 準	測 定 箇 所	摘 要
<p>1. 図面の寸法表示箇所で測定。</p> <p>2. 上記以外の測定箇所は、下記を標準とする。</p> <p>天端高は、各ジョイントごとに測定。</p> <p>堤幅、リフト高は、各ジョイントについて3リフトごとに測定。</p> <p>(注) 堤幅、リフト高の測定は、上下流面型枠と水平打継目の接触部とする。(堤幅は、中心線又は、基準線との関係づけも含む)</p> <p>ジョイント間隔は、3リフトごと上流端、下流端を対象に測定。</p> <p>堤長は、各測点ごとに測定。</p>	<p style="text-align: center;">J : ジョイント</p>	

単位：mm

編	章	節	条	枝番	工 種	測 定 項 目	規 格 値
7 ダム 編	1 コン クリ ート ダム	4 ダム コン クリ ート 工			コンクリートダム工 (導流壁)	天 端 高	±30
						ジョイント間隔	±20
						リ フ ト 高	±50
						長 さ	±100
						厚 さ	±20

測 定 基 準	測 定 箇 所	摘 要
<p>1. 図面の寸法表示箇所にて測定。 2. 上記以外の測定箇所は、下記を標準とする。 天端高、天端幅は、各測点、又はジョイントごとに測定。 リフト高、厚さは、各測点、又はジョイントについて3リフトごとに測定。 (注)リフト高、厚さの測定は、前面、背面型枠設置後からとする。なお、リフト高、厚さの測定箇所は、前面背面型枠と水平打継目の接触部とする。 長さは、天端中心線の水平延長又は、測点に直角な水平延長を測定。</p>		

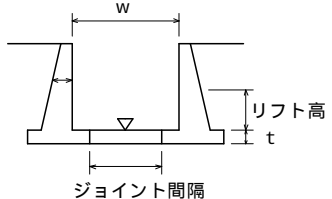

単位：mm

編	章	節	条	枝番	工 種	測 定 項 目	規 格 値
7 ダム 編	2 フィル ダム	3 盛立 工	5		コアの盛立	基 準 高	設計値以上
						外 側 境 界 線	- 0 , + 500
7 ダム 編	2 フィル ダム	3 盛立 工	6		フィルターの盛立	基 準 高	- 0
						外 側 境 界 線	- 0 , + 1000
						盛 立 幅	- 0 , + 1000
7 ダム 編	2 フィル ダム	3 盛立 工	7		ロックの盛立	基 準 高	- 100
						外 側 境 界 線	- 0 , + 2000

測 定 基 準	測 定 箇 所	摘 要
各測点について5層毎に測定。 外側境界線は標準機種（タンピング ローラ）の場合		
各測点について5層毎に測定。		
各測点について盛立5m毎に測定。		

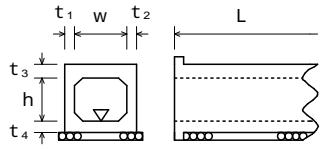
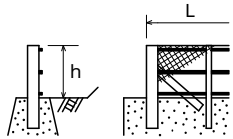
単位：mm

編	章	節	条	枝番	工 種	測 定 項 目	規 格 値
7 ダム 編	2 フィル ダム				フィルダム (洪水吐)	基 準 高	±20
						ジョイント間隔	±30
						厚 さ t	±20
						幅 w	±40
						リフト高さ	±20
						長 さ L	±100
7 ダム 編	3 基礎 グラウ チング	3 ボー リング 工			ボーリング工	深 度 L	設計値以上
						配 置 誤 差	100

測 定 基 準	測 定 箇 所	摘 要
1．図面の寸法表示箇所にて測定。 2．1回 / 1 施工箇所		
ボーリング工毎 配置位置の規定はコンクリート面で行うカーテングラウトに適用する。		

単位：mm

編	章	節	条	枝番	工 種	測 定 項 目	規 格 値	
8 道 路 編	1 道 路 改 良	3 工 場 製 作 工	2		遮音壁支柱製作工	部 材	部材長 l (m)	$\pm 3 \dots l \leq 10$ $\pm 4 \dots l > 10$
8 道 路 編	1 道 路 改 良	9 カ ル バ ー ト 工	6		場所打函渠工	基 準 高	± 30	
						厚 さ $t_1 \sim t_4$	- 20	
						幅 (内法) w	- 30	
						高 さ h	± 30	
						延 長 L	L < 20m	- 50
	L \geq 20m	- 100						
8 道 路 編	1 道 路 改 良	11 落 石 雪 害 防 止 工	4		落石防止網工	幅 w	- 200	
						延 長 L	- 200	
8 道 路 編	1 道 路 改 良	11 落 石 雪 害 防 止 工	5		落石防護柵工	高 さ h	± 30	
						延 長 L	- 200	

測 定 基 準	測 定 箇 所	摘 要
		図面の寸法表示箇所にて測定。
		両端、施工継手及び図面の寸法表示箇所にて測定。 
1 施工箇所毎		
施工延長 40m (測点間隔 25mの場合は 50m)につき 1 箇所、施工延長 40m (又は 50m) 以下のものは 1 施工箇所につき 2 箇所。 1 施工箇所毎		

単位：mm

編	章	節	条	枝番	工 種	測 定 項 目	規 格 値	
8 道 路 編	1 道 路 改 良	11 落 石 雪 害 防 止 工	6		防雪柵工	高 さ h	±30	
						延 長 L	- 200	
						基 礎	幅 w_1, w_2	- 30
							高 さ h	- 30
8 道 路 編	1 道 路 改 良	11 落 石 雪 害 防 止 工	7		雪崩予防柵工	高 さ h	±30	
						延 長 L	- 200	
						基 礎	幅 w_1, w_2	- 30
							高 さ h	- 30
ア ン カ ー 長 ℓ	打 込 み ℓ	- 10%						
	埋 込 み ℓ	- 5%						
8 道 路 編	1 道 路 改 良	12 遮 音 壁 工	4		遮音壁基礎工	幅 w	- 30	
						高 さ h	- 30	
						延 長 L	- 200	
8 道 路 編	1 道 路 改 良	12 遮 音 壁 工	5		遮音壁本体工	支 柱	間隔 w_1, w_2	±15
							ず れ a	10
							ねじれ b-c	5
							倒 れ d	$h \times 0.5\%$
						高 さ h	+30, -20	
						延 長 L	- 200	

測 定 基 準	測 定 箇 所	摘 要
施工延長 40m (測点間隔 25m の場合は 50m) につき 1 箇所、施工延長 40m (又は 50m) 以下のものは 1 施工箇所につき 2 箇所。 1 施工箇所毎 基礎 1 基毎		
施工延長 40m (測点間隔 25m の場合は 50m) につき 1 箇所、施工延長 40m (又は 50m) 以下のものは 1 施工箇所につき 2 箇所。 1 施工箇所毎 基礎 1 基毎		
施工延長 40m (測点間隔 25m の場合は 50m) につき 1 箇所、施工延長 40m (又は 50m) 以下のものは 1 施工箇所につき 2 箇所。 1 施工箇所毎		
施工延長 5 スパンにつき 1 箇所 1 施工箇所毎		

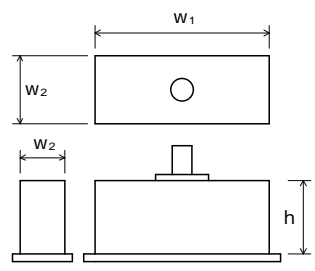
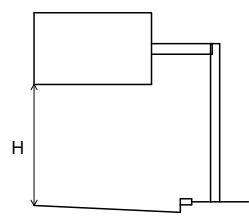
単位：mm

編	章	節	条	枝番	工 種	測定項目	規 格 値		
							個々の測定値 (X)		10個の測定値の平均 (X ₁₀)
							中規模以上	小規模以下	中規模以上
8 道 路 編	2 舗 装	4 舗 装 工			歩道路盤工 取合舗装路盤工 路肩舗装路盤工	基準高	± 50		
						厚 さ	t < 15cm	- 30	- 10
							t ≥ 15cm	- 45	- 15
						幅	- 100		
8 道 路 編	2 舗 装	4 舗 装 工			歩道舗装工 取合舗装工 路肩舗装工 表層工	厚 さ	- 9	- 3	
						幅	- 25		

測 定 基 準	測 定 箇 所	摘 要
<p>基準高は片側延長 40m毎に 1 箇所の割で測定。 厚さは、片側延長 200m毎に 1 箇所掘り起こして測定。 幅は、片側延長 80m毎に 1 箇所測定。 両端部 2 点で測定する。</p>	<p>工事規模の考え方 中規模とは、1 層あたりの施工面積が 2000 m²以上とする。 小規模とは、表層及び基層の加熱アスファルト混合物の総使用量が 500 t 未満あるいは施工面積が 2000 m²未満。 厚さは、個々の測定値が 10 個に 9 個以上の割合で規格値を満足しなければならないとともに、10 個の測定値の平均値 (X₁₀) について満足しなければならない。ただし、厚さのデータ数が 10 個未満の場合は測定値の平均値は適用しない。</p> <p>コア採取について 橋面舗装等でコア採取により床版等に損傷を与える恐れのある場合は、他の方法によることが出来る。</p>	
<p>幅は、片側延長 80m毎に 1 箇所の割で測定。厚さは、片側延長 200m毎に 1 箇所コアを採取して測定。</p>		

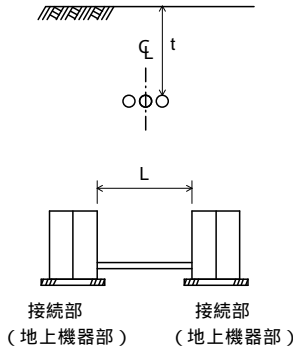
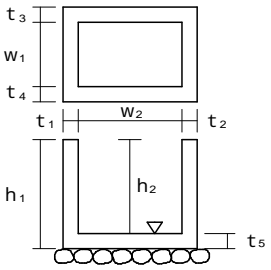
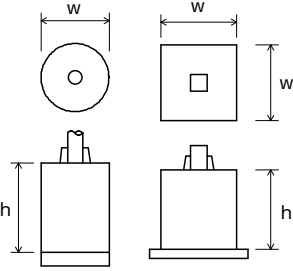
単位：mm

編	章	節	条	枝番	工 種	測 定 項 目	規 格 値
8 道 路 編	2 舗 装	5 排 水 構 造 物 工	9		排水性舗装用路肩排水工	基 準 高	±30
						延 長 L	-200
8 道 路 編	2 舗 装	7 踏 掛 版 工	4		踏掛版工 (コンクリート工)	基 準 高	±20
						各 部 の 厚 さ	±20
						各 部 の 長 さ	±30
					(ラバーシュー)	各 部 の 長 さ	±20
						厚 さ	
						(アンカーボルト)	中 心 の ず れ
ア ン カ ー 長	±20						
8 道 路 編	2 舗 装	9 標 識 工	4	1	大型標識工 (標識基礎工)	幅 w_1, w_2	-30
						高 さ h	-30
8 道 路 編	2 舗 装	9 標 識 工	4	2	大型標識工 (標識柱工)	設置高さ H	設計値以上

測 定 基 準	測 定 箇 所	摘 要
施工延長 40m (測点間隔 25mの場合は 50m) につき 1 箇所、延長 40m (又は 50m) 以下のものは 1 施工箇所につき 2 箇所。 1 箇所 / 1 施工箇所		
1 箇所 / 1 踏掛版		
1 箇所 / 1 踏掛版		
1 箇所 / 1 踏掛版		
全数		
全数		
全数		
基礎一基毎		
1 箇所 / 1 基		

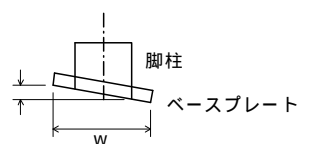
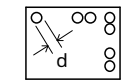
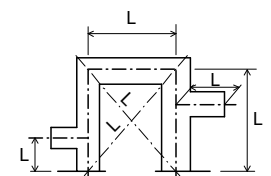
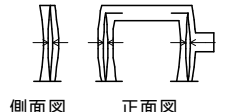
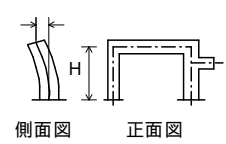
単位：mm

編	章	節	条	枝番	工 種	測 定 項 目	規 格 値
8 道 路 編	2 舗 装	12 道 路 付 属 施 設 工	5	1	ケーブル配管工	埋 設 深 t	0 ~ +50
						延 長 L	- 200
8 道 路 編	2 舗 装	12 道 路 付 属 施 設 工	5	2	ケーブル配管工 (ハンドホール)	基 準 高	± 30
						厚 さ $t_1 \sim t_5$	- 20
						幅 w_1, w_2	- 30
						高 さ h_1, h_2	- 30
8 道 路 編	2 舗 装	12 道 路 付 属 施 設 工	6		照明工 (照明柱基礎工)	幅 w	- 30
						高 さ h	- 30

測 定 基 準	測 定 箇 所	摘 要
接続部間毎に1箇所 接続部間毎で全数		
1箇所毎 印は、現場打ちの場合		
1箇所 / 1施工箇所		

単位：mm

編	章	節	条	枝番	工 種	測 定 項 目	規 格 値		
8	3	3	3		鋼製橋脚製作工	部 材	脚柱とベースプレートの鉛直度 (mm)	w/500	
							ベースプレート	孔の位置	± 2
								孔の径 d	0 ~ 5
						仮 組	柱の中心間隔、対角長 L (m)	± 5 ... L 10m ± 10 ... 10 < L 20m ± (10 + (L - 20)/10) ...20m < L	
							立 時	はりのカンバー及び柱の曲がり (mm)	L / 1,000
								柱の鉛直度 (mm)	10...H 10 H...H > 10

測 定 基 準	測 定 箇 所	摘 要
各脚柱、ベースプレートを測定。		
全数を測定。		
全数を測定。		
両端部及び片持ばり部を測定。		
各主構の各格点を測定。		
各柱及び片持ばり部を測定。 H：高さ (m)		

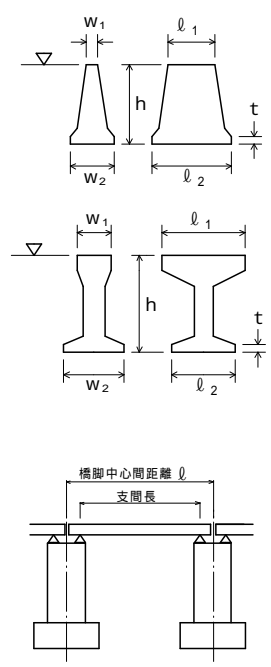
単位：mm

編	章	節	条	枝番	工 種	測 定 項 目	規 格 値	
8	3	6	8		橋台躯体工	基 準 高	±20	
						厚 さ t	- 20	
						天 端 幅 w_1 (橋軸方向)	- 10	
						天 端 幅 w_2 (橋軸方向)	- 10	
						敷 幅 w_3 (橋軸方向)	- 50	
						高 さ h_1	- 50	
						胸壁の高さ h_2	- 30	
						天 端 長 l_1	- 50	
						敷 長 l_2	- 50	
						胸壁間距離 l	±30	
						支 間 長 及 び 中心線の変位	±50	
						支 承 部 ア ン カ ー ボ ル ト の 箱 抜 き 規 格 値	計 画 高	+ 10 ~ - 20
							平 面 位 置	±20
							ア ン カ ー ボ ル ト 孔 の 鉛 直 度	1 / 50 以下

測 定 基 準	測 定 箇 所	摘 要
<p>橋軸方向の断面寸法は中央及び両端部、その他は寸法表示箇所。 箱抜き形状の詳細については「道路橋支承便覧」による。</p>		

単位：mm

編	章	節	条	枝番	工 種	測 定 項 目	規 格 値					
8	3	7	9	1	橋脚躯体工 (張出式)	基 準 高	±20					
						厚 さ t	- 20					
						天 端 幅 w_1 (橋軸方向)	- 20					
						敷 幅 w_2 (橋軸方向)	- 50					
						高 さ h	- 50					
						天 端 長 l_1	- 50					
						敷 長 l_2	- 50					
						橋脚中心間距離 l	± 30					
						支 間 長 及 び 中心線の変位	± 50					
						支 承 部 ア ン カ ー ボ ル ト の 箱 抜 き 規 格 値	計 画 高	+ 10 ~ - 20				
							平 面 位 置	± 20				
							ア ン カ ー ボ ル ト 孔 の 鉛 直 度	1 / 50 以下				

測 定 基 準	測 定 箇 所	摘 要
橋軸方向の断面寸法は中央及び両端部、その他は寸法表示箇所。箱抜き形状の詳細については「道路橋支承便覧」による。		

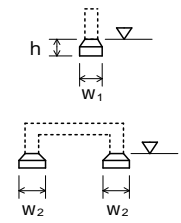
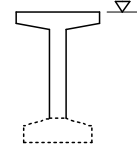
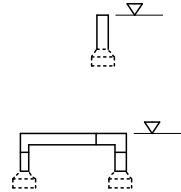
単位：mm

編	章	節	条	枝番	工 種	測 定 項 目	規 格 値	
8 道 路 編	3 橋 梁 下 部	7 R C 橋 脚 工	9	2	橋脚躯体工 (ラーメン式)	基 準 高	± 20	
						厚 さ t	- 20	
						天 端 幅 w_1	- 20	
						敷 幅 w_2	- 20	
						高 さ h	- 50	
						長 さ l	- 20	
						橋脚中心間距離 l	± 30	
						支 間 長 及 び 中心線の変位	± 50	
						支 承 部 ア ン カ ー ボ ル ト の 箱 抜 き 規 格 値	計 画 高	+ 10 ~ - 20
							平 面 位 置	± 20
ア ン カ ー ボ ル ト 孔 の 鉛 直 度	1 / 50 以下							
8 道 路 編	3 橋 梁 下 部	8 鋼 製 橋 脚 工	9	1	橋脚フーチング工 (I型・T型)	基 準 高	± 20	
						幅 w (橋軸方向)	- 50	
						高 さ h	- 50	
						長 さ l	- 50	

測 定 基 準	測 定 箇 所	摘 要
橋軸方向の断面寸法は中央及び両端部、その他は寸法表示箇所。 箱抜き形状の詳細については「道路橋支承便覧」による。		
橋軸方向の断面寸法は中央及び両端部、その他は寸法表示箇所。		

単位：mm

編	章	節	条	枝番	工 種	測 定 項 目	規 格 値
8 道 路 編	3 橋 梁 下 部	8 鋼 製 橋 脚 工	9	2	橋脚フーチング工 (門型)	基 準 高	±20
						幅 w_1, w_2	- 50
						高 さ h	- 50
8 道 路 編	3 橋 梁 下 部	8 鋼 製 橋 脚 工	10	1	橋脚架設工 (I型・T型)	基 準 高	±20
						橋脚中心間距離 l	±30
						支間長及び 中心線の変位	±50
8 道 路 編	3 橋 梁 下 部	8 鋼 製 橋 脚 工	10	2	橋脚架設工 (門型)	基 準 高	±20
						橋脚中心間距離 l	±30
						支間長及び 中心線の変位	±50
8 道 路 編	3 橋 梁 下 部	8 鋼 製 橋 脚 工	11		現場継手工	現場継手部のすき間 $1, 2$ (mm)	5 ± 5

測 定 基 準	測 定 箇 所	摘 要
橋軸方向の断面寸法は中央及び両端部、その他は寸法表示箇所。		
橋軸方向の断面寸法は中央及び両端部、その他は寸法表示箇所。		
橋軸方向の断面寸法は中央及び両端部、その他は寸法表示箇所。		
主桁、主構の全継手数の1/2を測定。 は耐候性鋼材(裸使用)の場合		

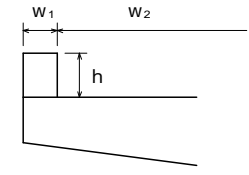
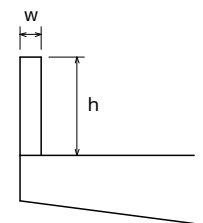
単位：mm

編	章	節	条	枝番	工 種	測 定 項 目	規 格 値	
8 道 路 編	4 鋼 橋 上 部	3 工 場 製 作 工	9		橋梁用高欄製作工	部 材	部材長 l (m) $\pm 3 \dots\dots$ $\pm 4 \dots\dots$ $l \leq 10$ $l > 10$	
8 道 路 編	4 鋼 橋 上 部	5 鋼 橋 架 設 工	10	1	支承工 (鋼製支承)	据付け高さ 注1)	± 5	
						可動支承の移動 可能量 注2)	設計移動量 + 10 以上	
						支承中心間隔 (橋軸直角方向)	± 5 $4 + 0.5 \times$ (B - 2)	
						下 沓 の 水 平 度	橋軸方向	1 / 100
							橋軸直角方向	
						可動支承の橋軸 方向のずれ 同一支承線上の 相対誤差	5	
可動支承の 移動量 注3)	温度変化に伴う移動 量計算値の 1/2 以上							
8 道 路 編	4 鋼 橋 上 部	5 鋼 橋 架 設 工	10	2	支承工 (ゴム支承)	据付け高さ 注1)	± 5	
						可動支承の移動 可能量 注2)	設計移動量 + 10 以上	
						支承中心間隔 (橋軸直角方向)	± 5 $4 + 0.5 \times$ (B - 2)	
						支 承 の 水 平 度	橋軸方向	1 / 300
							橋軸直角方向	
						可動支承の橋軸 方向のずれ 同一支承線上の 相対誤差	5	
可動支承の 移動量 注3)	温度変化に伴う移動 量計算値の 1/2 以上							

測 定 基 準	測 定 箇 所	摘 要
図面の寸法表示箇所にて測定。		
<p>支承全数を測定。 B：支承中心間隔 (m)</p> <p>支承の平面寸法が300mm以下の場合、 水平面の高低差を 1mm 以下とする。な お、支承を勾配なりに据付ける場合を 除く。 注1) 先固定の場合は、支承上面で測定 する。 注2) 可動支承の遊間 (La, Lb) を計測 し、支承据付時のオフセット量 を考 慮して、移動可能量が道路橋支承便覧 の規格値を満たすことを確認する。 注3) 可動支承の移動量検査は、架設完 了後に実施する。 詳細は、道路橋支承便覧参照。</p>		
<p>支承全数を測定。 上部構造部材下面とゴム支承面との接 触面及びゴム支承と台座モルタルとの 接触面に肌すきが無いことを確認。 支承の平面寸法が300mm以下の場合、 水平面の高低差を 1mm 以下とする。な お、支承を勾配なりに据付ける場合を 除く。 注1) 先固定の場合は、支承上面で測定 する。 注2) 可動支承の遊間 (La, Lb) を計測 し、支承据付時のオフセット量 を考 慮して、移動可能量が道路橋支承便覧 の規格値を満たすことを確認する。 注3) 可動支承の移動量検査は、架設完 了後に実施する。 詳細は、道路橋支承便覧参照。</p>		

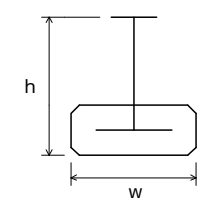
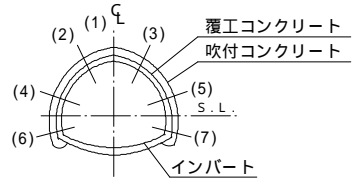
単位：mm

編	章	節	条	枝番	工 種	測 定 項 目	規 格 値
8 道 路 編	4 鋼 橋 上 部	8 橋 梁 付 属 物 工	1		地覆工	地覆の幅 w_1	- 10 ~ + 20
						地覆の高さ h	- 10 ~ + 20
						有効幅員 w_2	0 ~ + 30
8 道 路 編	4 鋼 橋 上 部	8 橋 梁 付 属 物 工	3		落橋防止装置工	アンカーボルト孔の削孔長	設計値以上
						アンカーボルト定着長	- 20 以内 かつ - 1D 以内
8 道 路 編	4 鋼 橋 上 部	8 橋 梁 付 属 物 工	6	7	橋梁用防護柵工 橋梁用高欄工	幅 w	- 5 ~ + 10
						高 さ h	- 20 ~ + 30
8 道 路 編	4 鋼 橋 上 部	8 橋 梁 付 属 物 工	8		検査路工	幅	± 3
						高 さ	± 4

測 定 基 準	測 定 箇 所	摘 要
1 径間当たり両端と中央部の3箇所測定。		
全数測定		
全数測定 D：アンカーボルト径 (mm)		
1 径間当たり両端と中央部の3箇所測定。		
1 ブロックを抽出して測定。		

単位：mm

編	章	節	条	枝番	工 種	測 定 項 目	規 格 値
8 道 路 編	5 コ ン ク リ ー ト 橋 上 部	6 プ レ ビ ー ム 桁 橋 工	2		プレビーム桁製作工 (現場)	幅 w	± 5
						高 さ h	+10 - 5
						桁 長 ℓ スパン長	ℓ < 15... ± 10 ℓ 15... ± (ℓ - 5) かつ - 30mm 以内
						横方向最大タワミ	0.8 ℓ
8 道 路 編	6 ト ン ネ ル (N A T M)	4 支 保 工	3		吹付工	吹 付 け 厚 さ	設計吹付け厚 以上。ただし、 良好な岩盤で 施工端部、突 出部等の特殊 箇所は設計吹 付け厚の1/ 3以上を確保 するものとし る。
8 道 路 編	6 ト ン ネ ル (N A T M)	4 支 保 工	4		ロックボルト工	位 置 間 隔	
						角 度	
						削 孔 深 さ	
						孔 径	
						突 出 量	プレート下面 から10cm以内

測 定 基 準	測 定 箇 所	摘 要
桁全数について測定。 横方向タワミの測定は、プレストレッシング後に測定。 桁断面寸法測定箇所は、両端部、中央部の3箇所とする。 ℓ：スパン長		
施工延長40m毎に図に示す。 (1)～(7)及び断面変化点の検測孔を測定。 注)良好な岩盤とは、道路トンネル技術基準(構造編)にいう地盤等級A又はBに該当する地盤とする。		
施工延長40m毎に断面全本数検測。		

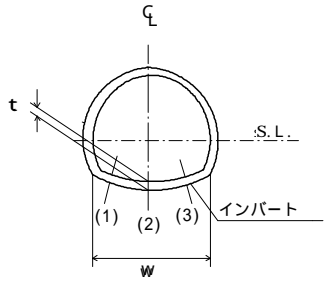
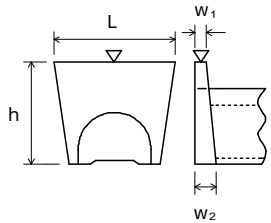
単位：mm

編	章	節	条	枝番	工 種	測 定 項 目	規 格 値
8 道 路 編	6 ト ン ネ ル (N A T M)	5 覆 工	3		覆工コンクリート工	基準高(拱頂)	±50
						幅 w(全幅)	- 50
						高さh(内法)	- 50
						厚 さ t	設計値以上
						延 長 L	
8 道 路 編	6 ト ン ネ ル (N A T M)	5 覆 工	5		床版コンクリート工	幅 w	- 50
						厚 さ t	- 30

測 定 基 準	測 定 箇 所	摘 要
<p>(1) 基準高、幅、高さは、施工 40mにつき 1 箇所。</p> <p>(2) 厚さ</p> <p>(イ) コンクリート打設前の巻立空間を 1 打設長の終点を図に示す各点で測定。中間部はコンクリート打設口で測定。</p> <p>(ロ) コンクリート打設後、覆工コンクリートについて 1 打設長の端面(施工継手の位置)において、図に示す各点の巻厚測定を行う。</p> <p>(ハ) 検測孔による巻厚の測定は図の(1)は 40mに 1 箇所、(2)～(3)は 100mに 1 箇所の割合で行う。</p> <p>なお、トンネル延長が 100m以下のものについては、1 トンネル当たり 2 箇所以上の検測孔による測定を行う。</p> <p>ただし、以下の場合には、左記の規格値は適用除外とする。</p> <ul style="list-style-type: none"> ・良好な地山における岩又は吹付コンクリートの部分的な突出で、設計覆工厚の 3 分の 1 以下のもの。 ・なお、変形が収束しているものに限る。 ・異常土圧による覆工厚不足で、型枠の据付け時には安定が確認されかつ別途構造的に覆工の安全が確認されている場合。 ・鋼アーチ支保工、ロックボルトの突出。 		
<p>施工延長 40m(測点間隔 25mの場合は 50m) につき 1 箇所、延長 40m (又は 50m) 以下のものは 1 施工箇所につき 2 箇所。</p>		

単位：mm

編	章	節	条	枝番	工 種	測 定 項 目	規 格 値	
8 道 路 編	6 ト ン ネ ル (N A T M)	6 イ ン パ ー ト 工	4		インバート本体工	幅 w (全幅)	- 50	
						厚 さ t	設計値以上	
						延 長 L		
8 道 路 編	6 ト ン ネ ル (N A T M)	8 坑 門 工	4		坑門本体工	基 準 高	± 50	
						幅 w ₁ , w ₂	- 30	
						高 さ h	h < 3 m	- 50
							h ≥ 3 m	- 100
						延 長 L	- 200	

測 定 基 準	測 定 箇 所	摘 要
<p>(1) 幅は、施工 40mにつき 1 箇所。 (2) 厚さ (イ) コンクリート打設前の巻立空間を 1 打設長の中間と終点を図に示す各点で測定。 (ロ) コンクリート打設後、インバートコンクリートについて 1 打設長の端面（施工継手の位置）において、図に示す各点の巻厚測定を行う。</p>		
<p>図面の主要寸法表示箇所にて測定。</p>		

単位：mm

編	章	節	条	枝番	工 種	測 定 項 目	規 格 値
8 道 路 編	6 ト ン ネ ル (N A T M)	8 坑 門 工	5		明り巻工	基準高(拱頂)	± 50
						幅 w (全幅)	- 50
						高さ h (内法)	- 50
						厚 さ t	- 20
						延 長 L	

測 定 基 準	測 定 箇 所	摘 要
<p>基準高、幅、高さ、厚さは、施工延長40mにつき1箇所を測定。 なお、厚さについては図に示す各点～において、厚さの測定を行う。</p>	<p>(アーチ部)</p> <p>(側壁部)</p> <p>(インバート部)</p>	

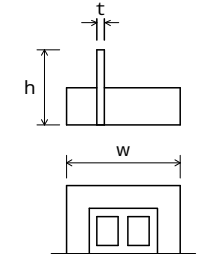
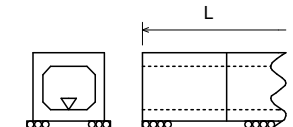
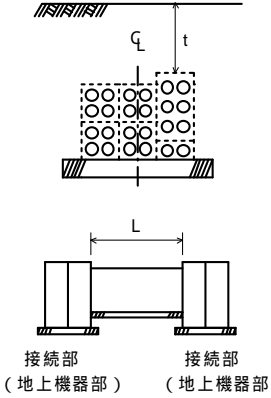
単位：mm

編	章	節	条	枝番	工 種	測 定 項 目	規 格 値
8 道 路 編	11 共 同 溝	6 現 場 打 構 築 工	2		現場打躯体工	基 準 高	±30
						厚 さ t	- 20
						内 空 幅 w	- 30
						内 空 高 h	±30
						ブ ロ ッ ク 長 L	- 50
8 道 路 編	11 共 同 溝	6 現 場 打 構 築 工	4		カラー継手工	厚 さ t	- 20
						幅 w	- 20
						長 さ L	- 20
8 道 路 編	11 共 同 溝	6 現 場 打 構 築 工	5	1	防水工 (防水)	幅 w	設計値以上
8 道 路 編	11 共 同 溝	6 現 場 打 構 築 工	5	2	防水工 (防水保護工)	厚 さ t	設計値以上

測 定 基 準	測 定 箇 所	摘 要
両端・施工継手箇所及び図面の寸法表示箇所にて測定。		
図面の寸法表示箇所にて測定。		
両端・施工継手箇所の底版・側壁・頂版にて測定。		
両端・施工継手箇所の「四隅」にて測定。		

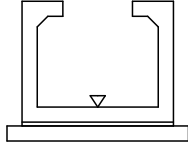
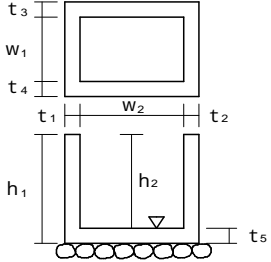
単位：mm

編	章	節	条	枝番	工 種	測 定 項 目	規 格 値
8 道 路 編	11 共 同 溝	6 現 場 打 構 築 工	5	3	防 水 工 (防 水 壁)	高 さ h	- 20
						幅 w	± 50
						厚 さ t	- 20
8 道 路 編	11 共 同 溝	7 プ レ キ ャ ス ト 構 築 工	2		プ レ キ ャ ス ト 駆 体 工	基 準 高	± 30
						延 長 L	- 200
8 道 路 編	12 電 線 共 同 溝	5 電 線 共 同 溝 工	2		管 路 工 (管 路 部)	埋 設 深 t	0 ~ + 50
						延 長 L	- 200

測 定 基 準	測 定 箇 所	摘 要
図面の寸法表示箇所にて測定。		
施工延長 40m (測点間隔 25m の場合は 50m) につき 1 箇所、延長 40m (又は 50m) 以下のものは 1 施工箇所につき 2 箇所。ただし、基準高の適用は据付後の段階検査時のみ適用する。 延長：1 施工箇所毎		
接続部 (地上機器部) 間毎に 1 箇所。 接続部 (地上機器部) 間毎で全数。 【管路センターで測定】		

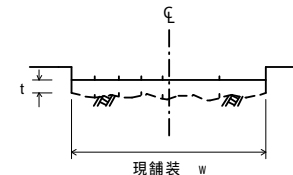
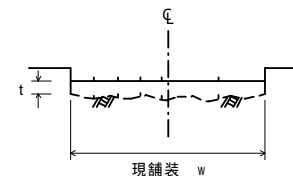
単位：mm

編	章	節	条	枝番	工 種	測 定 項 目	規 格 値
8	12	5	3		プレキャストボックス工 (特殊部)	基 準 高	± 30
8	12	6	2		ハンドホール工	基 準 高	± 30
						厚 さ $t_1 \sim t_5$	- 20
						幅 w_1, w_2	- 30
						高 さ h_1, h_2	- 30

測 定 基 準	測 定 箇 所	摘 要
接続部（地上機器部）間毎に1箇所。		
1箇所毎 は現場打部分のある場合		

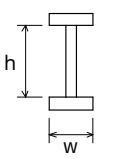
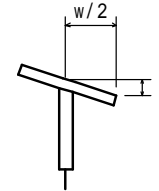
単位：mm

編	章	節	条	枝番	工 種	測定項目	規 格 値	
							個々の測定値 (X)	平均の測定値 (\bar{X}_{10})
8	14	4	5		切削オーバーレイ工	厚さ t	- 9	
						幅 w	- 25	
						延長 L	- 100	
						平坦性	3mプロファイルメータ ()2.4mm以下 直読式(足付き) ()1.75mm以下	
8	14	4	7		路上再生工	路盤工	厚さ t	- 30
							幅 w	- 50
							延長 L	- 100

測 定 基 準	測 定 箇 所	摘 要
<p>厚さは40m毎に現舗装高とオーバーレイ後の基準高の差で算出する。測定点は車道中心線、車道端及びその中心とする。</p> <p>幅は、延長80m毎に1箇所の割とし、延長40m未満の場合は、2箇所/施工箇所とする。</p> <p>断面状況で、間隔、測点数を変えることが出来る。</p>	 <p>維持工事においては、平坦性の項目を省略することが出来る。</p>	
<p>幅は延長80m毎に1箇所の割で測定。厚さは、各車線200m毎に左右両端及び中央の3点を掘り起こして測定。</p>		

単位：mm

編	章	節	条	枝番	工 種	測 定 項 目	規 格 値
8	16	3	4		桁補強材製作工	フランジ幅 w (m)	$\pm 2 \dots\dots$ w 0.5 $\pm 3 \dots\dots$ $0.5 < w < 1.0$
						腹板高 h (m)	$1.0 < w < 2.0$
						腹板間隔 b (m)	$\pm (3 + w / 2) \dots 2.0 < w$
						フランジの直角度 (mm)	w / 200
						圧縮材の曲がり (mm)	$\ell / 1000$

測 定 基 準		測 定 箇 所	摘 要
鋼げた等	トラス・アーチ等		
主げた・主構	各支点及び各支間中央付近を測定。	 I型鋼げた	
床組など	構造別に、5部材につき1個抜き取った部材の中央付近を測定。		
主げた	各支点及び各支間中央付近を測定。		
	主要部材全数を測定。 ℓ : 部材長 (mm)	