

出来形管理基準

令和5年10月以降

宮城県土木部

【第1編 共通編】

章、節	条	枝番	工種	種別	準用する出来形管理基準	頁	
第2章 土工							
第3節 河川土工・海岸土工・砂防土工	1-2-3-2	1	掘削工			1-2	
		2	掘削工	(面管理の場合)		1-2	
		3	掘削工(水中部)	(面管理の場合)		1-4	
	1-2-3-3	1	盛土工			1-6	
		2	盛土工(面管理の場合)			1-6	
	1-2-3-4			盛土補強工	補強土(テールアルメ)壁工法		1-8
					多数アンカー式補強土工法		1-8
					ジオテキスタイルを用いた補強土工法		1-8
	1-2-3-5			法面整形工	盛土部		1-8
	1-2-3-6			堤防天端工			1-8
第4節 道路土工	1-2-4-2	1	掘削工			1-10	
		2	掘削工	(面管理の場合)		1-10	
	1-2-4-3	1	路体盛土工			1-12	
		2	路体盛土工	(面管理の場合)		1-12	
	1-2-4-4	1	路床盛土工			1-12	
		2	路床盛土工	(面管理の場合)		1-12	
	1-2-4-5			法面整形工	盛土部		1-14
第3章 無筋、鉄筋コンクリート							
第7節 鉄筋	1-3-7-4		組立て			1-14	

【第3編 土木工事共通編】

章、節	条	枝番	工種	種別	準用する出来形管理基準	頁
第2章 一般施工						
第3節 共通の工種	3-2-3-4		矢板工(指定仮設・任意仮設は除く)	鋼矢板		1-16
				軽量鋼矢板		1-16
				コンクリート矢板		1-16
				広幅鋼矢板		1-16
				可とう鋼矢板		1-16
	3-2-3-5		縁石工	縁石・アスカーブ		1-16
	3-2-3-6		小型標識工			1-16
	3-2-3-7		防止柵工	立入防止柵		1-18
				転落(横断)防止柵		1-18
				車止めポスト		1-18
	3-2-3-8	1	路側防護柵工	ガードレール		1-18
		2	路側防護柵工	ガードケーブル		1-18
	3-2-3-9		区画線工			1-20
	3-2-3-10		道路付属物工	視線誘導標		1-20
				距離標		1-20
	3-2-3-11		コンクリート面塗装工			1-20
	3-2-3-12	1	プレテンション桁製作工(購入工)	けた橋		1-22
		2	プレテンション桁製作工(購入工)	スラブ桁		1-22
	3-2-3-13	1	ポストテンション桁製作工			1-22
		2	プレキャストセグメント桁製作工	(購入工)		1-24
	3-2-3-14		プレキャストセグメント主桁組立工			1-24
	3-2-3-15		PCホロースラブ製作工			1-24
	3-2-3-16	1	PC箱桁製作工			1-26
		2	PC押し出し箱桁製作工			1-26
	3-2-3-17		根固めブロック工			1-26
	3-2-3-18		沈床工			1-28
	3-2-3-19		捨石工			1-28
	3-2-3-22		階段工			1-28
	3-2-3-24	1	伸縮装置工	ゴムジョイント		1-28
		2	伸縮装置工	鋼製フィンガージョイント		1-30
		3	伸縮装置工	埋設型ジョイント		1-30
	3-2-3-26	1	多自然型護岸工	巨石張り、巨石積み		1-30
2		多自然型護岸工	かごマット		1-30	
3-2-3-27	1	羽口工	じゃかご		1-32	
	2	羽口工	ふとんかご、かご枠		1-32	

【第3編 土木工事共通編】

章、節	条	枝番	工種	種別	準用する出来形管理基準	頁
第3節 共通の工種	3-2-3-28		プレキャストカルバート工	プレキャストボックス工		1-32
	3-2-3-28		プレキャストカルバート工	プレキャストパイプ工		1-32
	3-2-3-29	1	側溝工	プレキャストU型側溝		1-34
				L型側溝工		1-34
				自由勾配側溝		1-34
				管渠		1-34
		2	場所打水路工			1-34
		3	暗渠工			1-34
3-2-3-30		集水柵工			1-36	
3-2-3-31		現場塗装工			1-36	
第4節 基礎工	3-2-4-1		一般事項	切込砂利		1-38
				砕石基礎工		1-38
				割ぐり石基礎工		1-38
				均しコンクリート		1-38
	3-2-4-3	1	基礎工(護岸)	現場打		1-38
			基礎工(護岸)	プレキャスト		1-40
	3-2-4-4	1	既製杭工	既製コンクリート杭		1-40
				鋼管杭		1-40
				H鋼杭		1-40
		2	既製杭工	鋼管ソイルセメント杭		1-40
	3-2-4-5		場所打杭工			1-40
	3-2-4-6		深礎工			1-42
3-2-4-7		オープンケーソン基礎工			1-42	
3-2-4-8		ニューマチックケーソン基礎工			1-42	
3-2-4-9		鋼管矢板基礎工			1-44	
第5節 石・ブロック積(張)工	3-2-5-3	1	コンクリートブロック工	コンクリートブロック積		1-44
				コンクリートブロック張り		1-44
		2	コンクリートブロック工	連節ブロック張り		1-44
	3	コンクリートブロック工	天端保護ブロック		1-46	
	3-2-5-4		緑化ブロック工			1-46
	3-2-5-5		石積(張)工			1-46
第6節 一般舗装工	3-2-6-6		橋面防水工(シート系床版防水層)			1-48
	3-2-6-7	1	アスファルト舗装工	下層路盤工		1-50
				上層路盤工(粒度調整路盤工)		1-50
				上層路盤工(セメント(石灰)安定処理工)		1-52
				加熱アスファルト安定処理工		1-52
				基層工		1-54

【第3編 土木工事共通編】

章、節	条	枝番	工種	種別	準用する出来形管理基準	頁	
第6節 一般舗装工	3-2-6-7	6	アスファルト舗装工	表層工		1-54	
		1	アスファルト舗装工	下層路盤工(面管理の場合)		1-56	
		2	アスファルト舗装工	上層路盤工(粒度調整路盤工)(面管理の場合)		1-56	
		3	アスファルト舗装工	上層路盤工(セメント(石灰)安定処理工)(面管理の場合)		1-56	
		4	アスファルト舗装工	加熱アスファルト安定処理工(面管理の場合)		1-58	
		5	アスファルト舗装工	基層工(面管理の場合)		1-58	
		6	アスファルト舗装工	表層工(面管理の場合)		1-58	
	3-2-6-8	1	半たわみ性舗装工	下層路盤工		1-60	
		2	半たわみ性舗装工	上層路盤工(粒度調整路盤工)		1-60	
		3	半たわみ性舗装工	上層路盤工(セメント(石灰)安定処理工)		1-62	
		4	半たわみ性舗装工	加熱アスファルト安定処理工		1-62	
		5	半たわみ性舗装工	基層工		1-62	
		6	半たわみ性舗装工	表層工		1-62	
		1	半たわみ性舗装工	下層路盤工(面管理の場合)		1-64	
		2	半たわみ性舗装工	上層路盤工(粒度調整路盤工)(面管理の場合)		1-64	
		3	半たわみ性舗装工	上層路盤工(セメント(石灰)安定処理工)(面管理の場合)		1-64	
		4	半たわみ性舗装工	加熱アスファルト安定処理工(面管理の場合)		1-66	
		5	半たわみ性舗装工	基層工(面管理の場合)		1-66	
		6	半たわみ性舗装工	表層工(面管理の場合)		1-66	
		3-2-6-9	1	排水性舗装工	下層路盤工		1-68
			2	排水性舗装工	上層路盤工(粒度調整路盤工)		1-68
	3		排水性舗装工	上層路盤工(セメント(石灰)安定処理工)		1-68	
	4		排水性舗装工	加熱アスファルト安定処理工		1-70	
	5		排水性舗装工	基層工		1-70	
	6		排水性舗装工	表層工		1-70	
	1		排水性舗装工	下層路盤工(面管理の場合)		1-72	
	2		排水性舗装工	上層路盤工(粒度調整路盤工)(面管理の場合)		1-72	
	3		排水性舗装工	上層路盤工(セメント(石灰)安定処理工)(面管理の場合)		1-72	
	4		排水性舗装工	加熱アスファルト安定処理工(面管理の場合)		1-74	
	5		排水性舗装工	基層工(面管理の場合)		1-74	
	6		排水性舗装工	表層工(面管理の場合)		1-74	
	3-2-6-10		1	透水性舗装工	路盤工		1-76
			2	透水性舗装工	表層工		1-76
		1	透水性舗装工	路盤工(面管理の場合)		1-78	
		2	透水性舗装工	表層工(面管理の場合)		1-78	
	3-2-6-11	1	グースアスファルト舗装工	加熱アスファルト安定処理工		1-80	

【第3編 土木工事共通編】

章、節	条	枝番	工種	種別	準用する出来形管理基準	頁
第6節 一般舗装工		2	グースアスファルト舗装工	基層工		1-80
		3	グースアスファルト舗装工	表層工		1-80
		3-2-6-11	1	グースアスファルト舗装工	加熱アスファルト安定処理工(面管理の場合)	
	3-2-6-11	2	グースアスファルト舗装工	基層工(面管理の場合)		1-82
		3	グースアスファルト舗装工	表層工(面管理の場合)		1-82
		3-2-6-12	1	コンクリート舗装工	下層路盤工	
	3-2-6-12	2	コンクリート舗装工	粒度調整路盤工		1-84
		1	コンクリート舗装工	下層路盤工(面管理の場合)		1-86
		2	コンクリート舗装工	粒度調整路盤工(面管理の場合)		1-86
		3	コンクリート舗装工	セメント(石灰・瀝青)安定処理工		1-88
		4	コンクリート舗装工	アスファルト中間層		1-88
		3	コンクリート舗装工	セメント(石灰・瀝青)安定処理工(面管理の場合)		1-90
		4	コンクリート舗装工	アスファルト中間層(面管理の場合)		1-90
		5	コンクリート舗装工	コンクリート舗装版工		1-92
		6	コンクリート舗装工	転圧コンクリート版工(下層路盤工)		1-92
		7	コンクリート舗装工	転圧コンクリート版工(粒度調整路盤工)		1-92
		5	コンクリート舗装工	コンクリート舗装版工(面管理の場合)		1-94
		6	コンクリート舗装工	転圧コンクリート版工(下層路盤工)(面管理の場合)		1-94
		7	コンクリート舗装工	転圧コンクリート版工(粒度調整路盤工)(面管理の場合)		1-94
		8	コンクリート舗装工	転圧コンクリート版工(セメント(石灰・瀝青)安定処理)		1-96
		9	コンクリート舗装工	転圧コンクリート版工(アスファルト中間層)		1-96
		10	コンクリート舗装工	転圧コンクリート版工		1-96
		8	コンクリート舗装工	転圧コンクリート版工(セメント(石灰・瀝青)安定処理工)(面管理の場合)		1-98
		9	コンクリート舗装工	転圧コンクリート版工(アスファルト中間層)(面管理の場合)		1-98
		10	コンクリート舗装工	転圧コンクリート版工(面管理の場合)		1-98
		3-2-6-13	1	薄層カラー舗装工	下層路盤工	
	2		薄層カラー舗装工	上層路盤工(粒度調整路盤工)		1-100
	3		薄層カラー舗装工	上層路盤工(セメント(石灰)安定処理工)		1-102
	4		薄層カラー舗装工	加熱アスファルト安定処理工		1-102
	5		薄層カラー舗装工	基層工		1-102
	3-2-6-14	1	ブロック舗装工	下層路盤工		1-104
		2	ブロック舗装工	上層路盤工(粒度調整路盤工)		1-104
		3	ブロック舗装工	上層路盤工(セメント(石灰)安定処理工)		1-106
		4	ブロック舗装工	加熱アスファルト安定処理工		1-106
		5	ブロック舗装工	基層工		1-106
	3-2-6-15	1	路面切削工			1-108
		2	路面切削工	(面管理の場合)		1-108

【第3編 土木工事共通編】

章、節	条	枝番	工種	種別	準用する出来形管理基準	頁	
第7節 地盤改良工	3-2-6-16		舗装打換え工			1-110	
	3-2-6-17	1	オーバーレイ工			1-110	
		2	オーバーレイ工	(面管理の場合)		1-112	
	3-2-7-2		路床安定処理工			1-114	
	3-2-7-3		置換工			1-114	
	3-2-7-4	1	表層安定処理工	サンドマット(海上)		1-116	
		2	表層安定処理工	(ICT施工の場合)		1-116	
	3-2-7-5		パイルネット工			1-116	
	3-2-7-6		サンドマット工			1-118	
	3-2-7-7			バーチカルドレーン工	サンドドレーン工		1-118
				ペーパードレーン工		1-118	
				袋詰式サンドドレーン工		1-118	
	3-2-7-8		締固め改良工	サンドコンパクションパイル工		1-118	
	3-2-7-9	1		固結工	粉末噴射攪拌工		1-120
				高圧噴射攪拌工		1-120	
				スラリー攪拌工		1-120	
				生石灰パイル工		1-120	
3-2-7-9	2		固結工	スラリー攪拌工 (「施工履歴データを用いた出来形管理要領(固結工(スラリー攪拌工)編)(案)による管理の場合)		1-120	
			3	固結工	中層混合処理		1-122
第10節 仮設工	3-2-10-5	1	土留・仮締切工	H鋼杭		1-124	
				鋼矢板		1-124	
		2	土留・仮締切工	アンカー工		1-124	
		3	土留・仮締切工	連節ブロック張り工		1-124	
		4	土留・仮締切工	締切盛土		1-124	
	5	土留・仮締切工	中詰盛土		1-126		
	3-2-10-9		地中連続壁工(壁式)			1-126	
	3-2-10-10		地中連続壁工(柱列式)			1-126	
3-2-10-22		法面吹付工			1-126		
第11節 軽量盛土工	3-2-11-2		軽量盛土工		1-2-4-3路体盛土工	1-12	
第12節 工場製作工(共通)	3-2-12-1	1	一般事項	鋳造費(金属支承工)		1-128	
		2	一般事項	鋳造費(大型ゴム支承工)		1-130	
		3	一般事項	仮設材製作工		1-132	
		4	一般事項	刃口金物製作工		1-132	
	3-2-12-3	1		桁製作工	仮組検査を実施する場合		1-134
				シミュレーション仮組検査を実施する場合		1-134	
2	桁製作工	仮組検査を実施しない場合		1-138			

【第3編 土木工事共通編】

章、節	条	枝番	工種	種別	準用する出来形管理基準	頁
第12節 工場製作工(共通)	3-2-12-3	3	桁製作工	鋼製堰堤製作工(仮組立時)		1-140
			検査路製作工			1-142
			鋼製伸縮継手製作工			1-144
			落橋防止装置製作工			1-144
			橋梁用防護柵製作工			1-144
			アンカーフレーム製作工			1-146
			プレビーム用桁製作工			1-146
			鋼製排水管製作工			1-148
			工場塗装工			1-148
第13節 橋梁架設工	3-2-13		架設工(鋼橋)	クレーン架設		1-150
				ケーブルクレーン架設		1-150
				ケーブルエレクション架設		1-150
				架設桁架設		1-150
				送出し架設		1-150
				トラバラークレーン架設		1-150
	3-2-13		架設工(コンクリート橋)	クレーン架設		1-152
				架設桁架設		1-152
			架設工支保工	固定		1-152
				移動		1-152
			架設桁架設	片持架設		1-152
				押出し架設		1-152
第14節 法面工(共通)	3-2-14-2	1	植生工	種子散布工		1-154
				張芝工		1-154
				筋芝工		1-154
				市松芝工		1-154
				植生シート工		1-154
				植生マット工		1-154
				植生筋工		1-154
				人工張芝工		1-154
				植生穴工		1-154
	3-2-14-2	2	植生工	植生基材吹付工		1-156
				客土吹付工		1-156
	3-2-14-3		吹付工(仮設を含む)	コンクリート		1-158
			吹付工(仮設を含む)	モルタル		1-158
	3-2-14-4	1	法枠工	現場打法枠工		1-160
				現場吹付法枠工		1-160
		2	法枠工	プレキャスト法枠工		1-160

【第3編 土木工事共通編】

章、節	条	枝番	工種	種別	準用する出来形管理基準	頁		
第15節 擁壁工(共通)	3-2-14-6		アンカー工			1-160		
	3-2-15-1		場所打擁壁工			1-162		
	3-2-15-2		プレキャスト擁壁工			1-162		
	3-2-15-3		補強土壁工	補強土(テールアルメ)壁工法		1-164		
				多数アンカー式補強土工法		1-164		
3-2-15-4		井桁ブロック工			1-164			
第16節 浚渫工(共通)	3-2-16-3	1	浚渫船運転工	ポンプ浚渫船		1-166		
				グラブ浚渫船		1-166		
		2	浚渫船運転工	バックホウ浚渫船		1-166		
				3	浚渫船運転工(面管理の場合)	グラブ浚渫船		1-166
						バックホウ浚渫船		1-166
第18節 床版工	3-2-18-2		床版工			1-168		

【第4編 河川編】

章、節	条	枝番	工種	種別	準用する出来形管理基準	頁
第1章 築堤・護岸						
第3節 軽量盛土工	4-1-3-1		軽量盛土工		1-2-4-3路体盛土工	1-12
第4節 地盤改良工	4-1-4-2		表層安定処理工		3-2-7-4表層安定処理工	1-116
	4-1-4-3		パイルネット工		3-2-7-5パイルネット工	1-116
	4-1-4-4		バーチカルドレーン工		3-2-7-7バーチカルドレーン工	1-118
	4-1-4-5		締め改良工		3-2-7-8締め改良工	1-118
	4-1-4-6		固結工		3-2-7-9固結工	1-120
第5節 護岸基礎工	4-1-5-3		基礎工		3-2-4-3基礎工(護岸)	1-38
	4-1-5-4		矢板工		3-2-3-4矢板工	1-16
第6節 矢板護岸工	4-1-6-3		笠コンクリート工		3-2-4-3基礎工(護岸)	1-38
	4-1-6-4		矢板工		3-2-3-4矢板工	1-16
第7節 法覆護岸工	4-1-7-3		コンクリートブロック工		3-2-5-3コンクリートブロック工	1-44
	4-1-7-4		護岸付属物工			1-170
	4-1-7-5		緑化ブロック工		3-2-5-4緑化ブロック工	1-46
	4-1-7-6		環境護岸ブロック工		3-2-5-3コンクリートブロック工	1-44
	4-1-7-7		石積(張)工		3-2-5-5石積(張)工	1-46
	4-1-7-8		法枠工		3-2-14-4法枠工	1-160
	4-1-7-9		多自然型護岸工	巨石張り	3-2-3-26多自然型護岸工	1-30
				巨石積み	3-2-3-26多自然型護岸工	1-30
				かごマット	3-2-3-26多自然型護岸工	1-30
	4-1-7-10		吹付工		3-2-14-3吹付工	1-158
	4-1-7-11		植生工		3-2-14-2植生工	1-156
	4-1-7-12		覆土工		1-2-3-5法面整形工	1-8
	4-1-7-13		羽口工	じゃかご	3-2-3-27羽口工	1-32
ふとんかご				3-2-3-27羽口工	1-32	
かご枠				3-2-3-27羽口工	1-32	
連節ブロック張り				3-2-5-3連節ブロック張り	1-44	
第8節 擁壁護岸工	4-1-8-3		場所打擁壁工		3-2-15-1場所打擁壁工	1-162
	4-1-8-4		プレキャスト擁壁工		3-2-15-2プレキャスト擁壁工	1-162
第9節 根固め工	4-1-9-3		根固めブロック工		3-2-3-17根固めブロック工	1-26
	4-1-9-5		沈床工		3-2-3-18沈床工	1-28
	4-1-9-6		捨石工		3-2-3-19捨石工	1-28
	4-1-9-7		かご工	じゃかご	3-2-3-27羽口工	1-32
				ふとんかご	3-2-3-27羽口工	1-32
第10節 水制工	4-1-10-3		沈床工		3-2-3-18沈床工	1-28
	4-1-10-4		捨石工		3-2-3-19捨石工	1-28

【第4編 河川編】

章、節	条	枝番	工種	種別	準用する出来形管理基準	頁	
第10節 水制工	4-1-10-5		かご工	じゃかご	3-2-3-27羽口工	1-32	
				ふとんかご	3-2-3-27羽口工	1-32	
	4-1-10-8		杭出し水制工			1-170	
第11節 付帯道路工	4-1-11-3		路側防護柵工		3-2-3-8路側防護柵工	1-18	
	4-1-11-5		アスファルト舗装工		3-2-6-7アスファルト舗装工	1-50	
	4-1-11-6		コンクリート舗装工		3-2-6-12コンクリート舗装工	1-84	
	4-1-11-7		薄層カラー舗装工		3-2-6-13薄層カラー舗装工	1-100	
	4-1-11-8		ブロック舗装工		3-2-6-14ブロック舗装工	1-104	
	4-1-11-9		側溝工		3-2-3-29側溝工	1-34	
	4-1-11-10		集水柵工		3-2-3-30集水柵工	1-36	
	4-1-11-11		縁石工		3-2-3-5縁石工	1-16	
	4-1-11-12		区画線工		3-2-3-9区画線工	1-20	
第12節 付帯道路施設工	4-1-12-3		道路付属物工		3-2-3-10道路付属物工	1-20	
	4-1-12-4		標識工		3-2-3-6小型標識工	1-16	
第13節 光ケーブル配管工	4-1-13-3		配管工			1-170	
	4-1-13-4		ハンドホール工			1-172	
第2章 浚渫(川)							
第2節 浚渫工(ポンプ浚渫船)	4-2-3-2		浚渫船運転工(民船・官船)		3-2-16-3浚渫船運転工	1-166	
第3節 浚渫工(グラブ浚渫船)	4-2-4-2		浚渫船運転工		3-2-16-3浚渫船運転工	1-166	
第4節 浚渫工(バックホウ浚渫船)	4-2-5-2		浚渫船運転工		3-2-16-3浚渫船運転工	1-166	
第3章 樋門・樋管							
第3節 軽量盛土工	4-3-3-2		軽量盛土工		1-2-4-3路体盛土工	1-12	
第4節 地盤改良工	4-3-4-2		固結工		3-2-7-9固結工	1-120	
第5節 樋門・樋管本体工	4-3-5-3		既製杭工		3-2-4-4既製杭工	1-40	
	4-3-5-4		場所打杭工		3-2-4-5場所打杭工	1-40	
	4-3-5-5		矢板工		3-2-3-4矢板工	1-16	
	4-3-5-6	1	函渠工	本体工			1-172
				ヒューム管			1-172
				PC管			1-172
				コルゲートパイプ			1-172
				ダクタイル鋳鉄管			1-172
		2	函渠工	PC函渠	3-2-3-28プレキャストカルバート工		1-32
4-3-5-7		翼壁工				1-174	
4-3-5-8		水叩工				1-174	
第6節 護床工	4-3-6-3		根固めブロック工		3-2-3-17根固めブロック工	1-26	
	4-3-6-5		沈床工		3-2-3-18沈床工	1-28	

【第4編 河川編】

章、節	条	枝番	工種	種別	準用する出来形管理基準	頁
第6節 護床工	4-3-6-6		捨石工		3-2-3-19捨石工	1-28
	4-3-6-7		かご工	じゃかご	3-2-3-27羽口工	1-32
				ふとんかご	3-2-3-27羽口工	1-32
第7節 水路工	4-3-7-3		側溝工		3-2-3-29側溝工	1-34
	4-3-7-4		集水柵工		3-2-3-30集水柵工	1-36
	4-3-7-5		暗渠工		3-2-3-29暗渠工	1-34
	4-3-7-6		樋門接続暗渠工		3-2-3-28プレキャストカルバート工	1-32
第8節 付属物設置工	4-3-8-3		防止柵工		3-2-3-7防止柵工	1-18
	4-3-8-7		階段工		3-2-3-22階段工	1-28
第4章 水門						
第3節 工場製作工	4-4-3-3		桁製作工		3-2-12-3桁製作工	1-134
	4-4-3-4		鋼製伸縮継手製作工		3-2-12-5鋼製伸縮継手製作工	1-144
	4-4-3-5		落橋防止装置製作工		3-2-12-6落橋防止装置製作工	1-144
	4-4-3-6		鋼製排水管製作工		3-2-12-10鋼製排水管製作工	1-148
	4-4-3-7		橋梁用防護柵製作工		3-2-12-7橋梁用防護柵製作工	1-144
	4-4-3-9		仮設材製作工		3-2-12-1仮設材製作工	1-132
	4-4-3-10		工場塗装工		3-2-12-11工場塗装工	1-148
第5節 軽量盛土工	4-4-5-2		軽量盛土工		1-2-4-3路体盛土工	1-12
第6節 水門本体工	4-4-6-4		既製杭工		3-2-4-4既製杭工	1-40
	4-4-6-5		場所打杭工		3-2-4-5場所打杭工	1-40
	4-4-6-6		矢板工(遮水矢板)		3-2-3-4矢板工	1-16
	4-4-6-7		床版工			1-174
	4-4-6-8		堰柱工			1-174
	4-4-6-9		門柱工			1-174
	4-4-6-10		ゲート操作台工			1-174
	4-4-6-11		胸壁工			1-174
第6節 水門本体工	4-4-6-12		翼壁工		4-3-5-7翼壁工	1-174
	4-4-6-13		水叩工		4-3-5-8水叩工	1-174
第7節 護床工	4-4-7-3		根固めブロック工		3-2-3-17根固めブロック工	1-26
	4-4-7-5		沈床工		3-2-3-18沈床工	1-28
	4-4-7-6		捨石工		3-2-3-19捨石工	1-28
	4-4-7-7		かご工	じゃかご	3-2-3-27羽口工	1-32
				ふとんかご	3-2-3-27羽口工	1-32
第8節 付属物設置工	4-4-8-3		防止柵工		3-2-3-7防止柵工	1-18
	4-4-8-8		階段工		3-2-3-22階段工	1-28
第9節 鋼管理橋上部工	4-4-9-4		架設工(クレーン架設)		3-2-13 架設工(鋼橋)	1-150

【第4編 河川編】

章、節	条	枝番	工種	種別	準用する出来形管理基準	頁
第9節 鋼管理橋上部工	4-4-9-5		架設工(ケーブルクレーン架設)		3-2-13 架設工(鋼橋)	1-150
	4-4-9-6		架設工(ケーブルエレクション架設)		3-2-13 架設工(鋼橋)	1-150
	4-4-9-7		架設工(架設桁架設)		3-2-13 架設工(鋼橋)	1-150
	4-4-9-8		架設工(送出し架設)		3-2-13 架設工(鋼橋)	1-150
	4-4-9-9		架設工(トラバラークレーン架設)		3-2-13 架設工(鋼橋)	1-150
	4-4-9-10		支承工		8-4-5-10 支承工	1-248
第10節 橋梁現場塗装工	4-4-10-2		現場塗装工		3-2-3-31 現場塗装工	1-36
第11節 床版工	4-4-11-2		床版工		3-2-18-2 床版工	1-168
第12節 橋梁付属物工(鋼管理橋)	4-4-12-2		伸縮装置工		3-2-3-24 伸縮装置工	1-28
	4-4-12-4		地覆工		8-4-8-1 地覆工	1-250
	4-4-12-5		橋梁用防護柵工		8-4-8-6 橋梁用防護柵工	1-250
	4-4-12-6		橋梁用高欄工		8-4-8-7 橋梁用高欄工	1-250
	4-4-12-7		検査路工		8-4-8-8 検査路工	1-250
第14節 コンクリート管理橋上部工(PC橋)	4-4-14-2		プレテンション桁製作工(購入工)		3-2-3-12 プレテンション桁製作工(購入工)	1-22
	4-4-14-3		ポストテンション桁製作工		3-2-3-13 ポストテンション桁製作工	1-22
	4-4-14-4		プレキャストセグメント桁製作工(購入工)		3-2-3-13 プレキャストセグメント桁製作工(購入工)	1-24
	4-4-14-5		プレキャストセグメント主桁組立工		3-2-3-14 プレキャストセグメント主桁組立工	1-24
	4-4-14-6		支承工		8-4-5-10 支承工	1-248
	4-4-14-7		架設工(クレーン架設)		3-2-13 架設工(コンクリート橋)	1-152
	4-4-14-8		架設工(架設桁架設)		3-2-13 架設工(コンクリート橋)	1-152
	4-4-14-9		床版・横組工		3-2-18-2 床版工	1-168
	4-4-14-10		落橋防止装置工		8-4-8-3 落橋防止装置工	1-250
	第15節 コンクリート管理橋上部工(PCホ)	4-4-15-2		支承工		8-4-5-10 支承工
4-4-15-4			落橋防止装置工		8-4-8-3 落橋防止装置工	1-250
4-4-15-5			PCホロースラブ製作工		3-2-3-15 PCホロースラブ製作工	1-24
第16節 橋梁付属物工(コンクリート管理橋)	4-4-16-2		伸縮装置工		3-2-3-24 伸縮装置工	1-28
	4-4-16-4		地覆工		8-4-8-1 地覆工	1-250
	4-4-16-5		橋梁用防護柵工		8-4-8-6 橋梁用防護柵工	1-250
	4-4-16-6		橋梁用高欄工		8-4-8-7 橋梁用高欄工	1-250
	4-4-16-7		検査路工		8-4-8-8 検査路工	1-250
第18節 舗装工	4-4-18-5		アスファルト舗装工		3-2-6-7 アスファルト舗装工	1-58
	4-4-18-6		半たわみ性舗装工		3-2-6-8 半たわみ性舗装工	1-64
	4-4-18-7		排水性舗装工		3-2-6-9 排水性舗装工	1-72
	4-4-18-8		透水性舗装工		3-2-6-10 透水性舗装工	1-78
	4-4-18-9		グースアスファルト舗装工		3-2-6-11 グースアスファルト舗装工	1-82
	4-4-18-10		コンクリート舗装工		3-2-6-12 コンクリート舗装工	1-84

【第4編 河川編】

章、節	条	枝番	工種	種別	準用する出来形管理基準	頁
第18節 舗装工	4-4-18-11		薄層カラー舗装工		3-2-6-13薄層カラー舗装工	1-100
	4-4-18-12		ブロック舗装工		3-2-6-14ブロック舗装工	1-104
第5章 堰						
第3節 工場製作工	4-5-3-3		刃口金物製作工		3-2-12-1刃口金物製作工	1-132
	4-5-3-4		桁製作工		3-2-12-3桁製作工	1-134
	4-5-3-5		検査路製作工		3-2-12-4検査路製作工	1-142
	4-5-3-6		鋼製伸縮継手製作工		3-2-12-5鋼製伸縮継手製作工	1-144
	4-5-3-7		落橋防止装置製作工		3-2-12-6落橋防止装置製作工	1-144
	4-5-3-8		鋼製排水管製作工		3-2-12-10鋼製排水管製作工	1-148
	4-5-3-9		プレビーム用桁製作工		3-2-12-9プレビーム用桁製作工	1-146
	4-5-3-10		橋梁用防護柵製作工		3-2-12-7橋梁用防護柵製作工	1-144
	4-5-3-12		アンカーフレーム製作工		3-2-12-8アンカーフレーム製作工	1-146
	4-5-3-13		仮設材製作工		3-2-12-1仮設材製作工	1-132
	4-5-3-14		工場塗装工		3-2-12-11工場塗装工	1-148
第5節 軽量盛土工	4-5-5-2		軽量盛土工		1-2-4-3路体盛土工	1-12
第6節 可動堰本体工	4-5-6-3		既製杭工		3-2-4-4既製杭工	1-40
	4-5-6-4		場所打杭工		3-2-4-5場所打杭工	1-40
	4-5-6-5		オープンケーソン基礎工		3-2-4-7オープンケーソン基礎工	1-42
	4-5-6-6		ニューマチックケーソン基礎工		3-2-4-8ニューマチックケーソン基礎工	1-42
	4-5-6-7		矢板工		3-2-3-4矢板工	1-16
	4-5-6-8		床版工		4-4-6-7床版工	1-174
	4-5-6-9		堰柱工		4-4-6-8堰柱工	1-174
	4-5-6-10		門柱工		4-4-6-9門柱工	1-174
	4-5-6-11		ゲート操作台工		4-4-6-10ゲート操作台工	1-174
	4-5-6-12		水叩工		4-3-5-8水叩工	1-174
	4-5-6-13		閘門工			1-174
	4-5-6-14		土砂吐工			1-174
	4-5-6-15		取付擁壁工		3-2-15-1場所打擁壁工	1-162
第7節 固定堰本体工	4-5-7-3		既製杭工		3-2-4-4既製杭工	1-40
	4-5-7-4		場所打杭工		3-2-4-5場所打杭工	1-40
	4-5-7-5		オープンケーソン基礎工		3-2-4-7オープンケーソン基礎工	1-42
	4-5-7-6		ニューマチックケーソン基礎工		3-2-4-8ニューマチックケーソン基礎工	1-42
	4-5-7-7		矢板工		3-2-3-4矢板工	1-16
	4-5-7-8		堰本体工			1-174
	4-5-7-9		水叩工			1-174
	4-5-7-10		土砂吐工			1-174

【第4編 河川編】

章、節	条	枝番	工種	種別	準用する出来形管理基準	頁
第7節 固定堰本體工	4-5-7-11		取付擁壁工		3-2-15-1場所打擁壁工	1-162
第8節 魚道工	4-5-8-3		魚道本體工			1-176
第9節 管理橋下部工	4-5-9-2		管理橋橋台工			1-176
第10節 鋼管理橋上部工	4-5-10-4		架設工(クレーン架設)		3-2-13 架設工(鋼橋)	1-152
	4-5-10-5		架設工(ケーブルクレーン架設)		3-2-13 架設工(鋼橋)	1-152
	4-5-10-6		架設工(ケーブルエレクション架設)		3-2-13 架設工(鋼橋)	1-152
	4-5-10-7		架設工(架設桁架設)		3-2-13 架設工(鋼橋)	1-152
	4-5-10-8		架設工(送出し架設)		3-2-13 架設工(鋼橋)	1-152
	4-5-10-9		架設工(トラバラークレーン架設)		3-2-13 架設工(鋼橋)	1-152
	4-5-10-10		支承工		8-4-5-10支承工	1-248
第11節 橋梁現場塗装工	4-5-11-2		現場塗装工		3-2-3-31現場塗装工	1-36
第12節 床版工	4-5-12-2		床版工		3-2-18-2床版工	1-168
第13節 橋梁付属物工(鋼管理橋)	4-5-13-2		伸縮装置工		3-2-3-24伸縮装置工	1-28
	4-5-13-4		地覆工		8-4-8-1地覆工	1-250
	4-5-13-5		橋梁用防護柵工		8-4-8-6橋梁用防護柵工	1-250
	4-5-13-6		橋梁用高欄工		8-4-8-7橋梁用高欄工	1-250
	4-5-13-7		検査路工		8-4-8-8検査路工	1-250
第15節 コンクリート管理橋上部工(PC橋)	4-5-15-2		プレテンション桁製作工(購入工)		3-2-3-12プレテンション桁製作工(購入工)	1-22
	4-5-15-3		ポストテンション桁製作工		3-2-3-13ポストテンション桁製作工	1-22
	4-5-15-4		プレキャストセグメント桁製作工(購入工)		3-2-3-13プレキャストセグメント桁製作工(購入工)	1-24
	4-5-15-5		プレキャストセグメント主桁組立工		3-2-3-14プレキャストセグメント主桁組立工	1-24
	4-5-15-6		支承工		8-4-5-10支承工	1-248
	4-5-15-7		架設工(クレーン架設)		3-2-13架設工(コンクリート橋)	1-152
	4-5-15-8		架設工(架設桁架設)		3-2-13架設工(コンクリート橋)	1-152
	4-5-15-9		床版・横組工		3-2-18-2床版工	1-168
	4-5-15-10		落橋防止装置工		8-4-8-3落橋防止装置工	1-250
	第16節 コンクリート管理橋上部工(PCホロースラブ橋)	4-5-16-3		支承工		8-4-5-10支承工
4-5-16-4			落橋防止装置工		8-4-8-3落橋防止装置工	1-250
4-5-16-5			PCホロースラブ製作工		3-2-3-15PCホロースラブ製作工	1-24
第17節 コンクリート管理橋上部工(PC箱桁橋)	4-5-17-3		支承工		8-4-5-10支承工	1-248
	4-5-17-4		PC箱桁製作工		3-2-3-16PC箱桁製作工	1-26
	4-5-17-5		落橋防止装置工		8-4-8-3落橋防止装置工	1-250
第18節 橋梁付属物工(コンクリート管理橋)	4-5-18-2		伸縮装置工		3-2-3-24伸縮装置工	1-28
	4-5-18-4		地覆工		8-4-8-1地覆工	1-250
	4-5-18-5		橋梁用防護柵工		8-4-8-6橋梁用防護柵工	1-250
	4-5-18-6		橋梁用高欄工		8-4-8-7橋梁用高欄工	1-250

【第4編 河川編】

章、節	条	枝番	工種	種別	準用する出来形管理基準	頁
第18節 橋梁付属物工(コンクリート管理橋)	4-5-18-7		検査路工		8-4-8-8検査路工	1-250
第20節 付属物設置工	4-5-20-3		防止柵工		3-2-3-7防止柵工	1-18
	4-5-20-7		階段工		3-2-3-22階段工	1-28
第6章 排水機場						
第3節 軽量盛土工	4-6-3-2		軽量盛土工		1-2-4-3路体盛土工	1-12
第4節 機場本体工	4-6-4-3		既製杭工		3-2-4-4既製杭工	1-40
	4-6-4-4		場所打杭工		3-2-4-5場所打杭工	1-40
	4-6-4-5		矢板工		3-2-3-4矢板工	1-16
	4-6-4-6		本体工			1-178
	4-6-4-7		燃料貯油槽工			1-178
第5節 沈砂池工	4-6-5-3		既製杭工		3-2-4-4既製杭工	1-40
	4-6-5-4		場所打杭工		3-2-4-5場所打杭工	1-40
	4-6-5-5		矢板工		3-2-3-4矢板工	1-16
	4-6-5-6		場所打擁壁工		3-2-15-1場所打擁壁工	1-162
	4-6-5-7		コンクリート床版工			1-178
	4-6-5-8		ブロック床版工		3-2-3-17根固めブロック工	1-26
	4-6-5-9		場所打水路工		3-2-3-29場所打水路工	1-34
第6節 吐出水槽工	4-6-6-3		既製杭工		3-2-4-4既製杭工	1-40
	4-6-6-4		場所打杭工		3-2-4-5場所打杭工	1-40
	4-6-6-5		矢板工		3-2-3-4矢板工	1-16
	4-6-6-6		本体工		4-6-4-6本体工	1-178
第7章 床止め・床固め						
第3節 軽量盛土工	4-7-3-2		軽量盛土工		1-2-4-3路体盛土工	1-12
第4節 床止め工	4-7-4-4		既製杭工		3-2-4-4既製杭工	1-40
	4-7-4-5		矢板工		3-2-3-4矢板工	1-16
	4-7-4-6		本体工	床固め本体工		1-180
				植石張り	3-2-5-5石積(張)工	1-46
				根固めブロック	3-2-3-17根固めブロック工	1-26
	4-7-4-7		取付擁壁工		3-2-15-1場所打擁壁工	1-162
	4-7-4-8		水叩工	水叩工		1-180
巨石張り				3-2-3-26多自然型護岸工	1-30	
根固めブロック				3-2-3-17根固めブロック工	1-26	
第5節 床固め工	4-7-5-4		本堤工		4-7-4-6本体工	1-180
	4-7-5-5		垂直壁工		4-7-4-6本体工	1-180
	4-7-5-6		側壁工			1-180
	4-7-5-7		水叩工		4-7-4-8水叩工	1-180

【第4編 河川編】

章、節	条	枝番	工種	種別	準用する出来形管理基準	頁
第6節 山留擁壁工	4-7-6-3		コンクリート擁壁工		3-2-15-1場所打擁壁工	1-162
	4-7-6-4		ブロック積擁壁工		3-2-5-3コンクリートブロック工	1-44
	4-7-6-5		石積擁壁工		3-2-5-5石積(張)工	1-46
	4-7-6-6		山留擁壁基礎工		3-2-4-3基礎工(護岸)	1-38
第8章 河川維持						
第7節 路面補修工	4-8-7-3		不陸整正工		1-2-3-6堤防天端工	1-8
	4-8-7-4		コンクリート舗装補修工		3-2-6-12コンクリート舗装工	1-84
	4-8-7-5		アスファルト舗装補修工		3-2-6-7アスファルト舗装工	1-50
第8節 付属物復旧工	4-8-8-2		付属物復旧工		3-2-3-8路側防護柵工	1-18
第9節 付属物設置工	4-8-9-3		防護柵工		3-2-3-7防止柵工	1-18
	4-8-9-5		付属物設置工		3-2-3-10道路付属物工	1-20
第10節 光ケーブル配管工	4-8-10-3		配管工		4-1-13-3配管工	1-170
	4-8-10-4		ハンドホール工		4-1-13-4ハンドホール工	1-172
第12節 植栽維持工	4-8-12-3		樹木・芝生管理工		3-2-14-2植生工	1-154
第9章 河川修繕						
第3節 軽量盛土工	4-9-3-2		軽量盛土工		1-2-4-3路体盛土工	1-12
第4節 腹付工	4-9-4-2		覆土工		1-2-3-5法面整形工	1-8
	4-9-4-3		植生工		3-2-14-2植生工	1-156
第5節 側帯工	4-9-5-2		縁切工	じゃかご工	3-2-3-27羽口工	1-32
				連節ブロック張り	3-2-5-3コンクリートブロック工(連節ブロック張り)	1-44
				コンクリートブロック張り	3-2-5-3コンクリートブロック工	1-44
				石張工	3-2-5-5石積(張)工	1-46
	4-9-5-3		植生工		3-2-14-2植生工	1-156
第6節 堤脚保護工	4-9-6-3		石積工		3-2-5-5石積(張)工	1-46
	4-9-6-4		コンクリートブロック工		3-2-5-3コンクリートブロック工	1-44
第7節 管理用通路工	4-9-7-2		防護柵工		3-2-3-7防止柵工	1-18
	4-9-7-4		路面切削工		3-2-6-15路面切削工	1-108
	4-9-7-5		舗装打換え工		3-2-6-16舗装打換え工	1-108
	4-9-7-6		オーバーレイ工		3-2-6-17オーバーレイ工	1-110
	4-9-7-7		排水構造物工	プレキャストU型側溝・管(函)渠	3-2-3-29側溝工	1-34
				集水柵工	3-2-3-30集水柵工	1-36
4-9-7-8		道路付属物工	歩車道境界ブロック	3-2-3-5縁石工	1-16	
第8節 現場塗装工	4-9-8-3		付属物塗装工		3-2-3-31現場塗装工	1-36
	4-9-8-4		コンクリート面塗装工		3-2-3-11コンクリート面塗装工	1-20

【第5編 河川海岸編】

章、節	条	枝番	工種	種別	準用する出来形管理基準	頁
第1章 堤防・護岸						
第3節 軽量盛土工	5-1-3-2		軽量盛土工		1-2-4-3路体盛土工	1-12
第4節 地盤改良工	5-1-4-2		表層安定処理工		3-2-7-4表層安定処理工	1-116
	5-1-4-3		パイルネット工		3-2-7-5パイルネット工	1-116
	5-1-4-4		バーチカルドレーン工		3-2-7-7バーチカルドレーン工	1-118
	5-1-4-5		締め改良工		3-2-7-8締め改良工	1-118
	5-1-4-6		固結工		3-2-7-9固結工	1-120
第5節 護岸基礎工	5-1-5-4		捨石工		3-2-3-19捨石工	1-28
	5-1-5-5		場所打コンクリート工			1-182
	5-1-5-6		海岸コンクリートブロック工			1-182
	5-1-5-7		笠コンクリート工		3-2-4-3基礎工(護岸)	1-38
	5-1-5-8		基礎工		3-2-4-3基礎工(護岸)	1-38
	5-1-5-9		矢板工		3-2-3-4矢板工	1-16
第6節 護岸工	5-1-6-3		石積(張)工		3-2-5-5石積(張)工	1-46
	5-1-6-4		海岸コンクリートブロック工			1-182
	5-1-6-5		コンクリート被覆工			1-184
第7節 擁壁工	5-1-7-3		場所打擁壁工		3-2-15-1場所打擁壁工	1-162
第8節 天端被覆工	5-1-8-2		コンクリート被覆工			1-184
第9節 波返工	5-1-9-3		波返工			1-184
第10節 裏法被覆工	5-1-10-2		石積(張)工		3-2-5-5石積(張)工	1-46
	5-1-10-3		コンクリートブロック工		3-2-5-3コンクリートブロック工	1-44
	5-1-10-4		コンクリート被覆工		5-1-6-5コンクリート被覆工	1-184
	5-1-10-5		法枠工		3-2-14-4法枠工	1-160
第11節 カルバート工	5-1-11-3		プレキャストカルバート工		3-2-3-28プレキャストカルバート工	1-32
第12節 排水構造物工	5-1-12-3		側溝工		3-2-3-29側溝工	1-34
	5-1-12-4		集水桝工		3-2-3-30集水桝工	1-36
	5-1-12-5		管渠工	プレキャストパイプ	3-2-3-29暗渠工	1-34
				プレキャストボックス	3-2-3-29暗渠工	1-34
				コルゲートパイプ	3-2-3-29暗渠工	1-34
				タグタイル 铸铁管	3-2-3-29暗渠工	1-34
	5-1-12-6		場所打水路工		3-2-3-29場所打水路工	1-34
第13節 付属物設置工	5-1-13-3		防止柵工		3-2-3-7防止柵工	1-18
	5-1-13-6		階段工		3-2-3-22階段工	1-28
第14節 付帯道路工	5-1-14-3		路側防護柵工		3-2-3-8路側防護柵工	1-18
	5-1-14-5		アスファルト舗装工		3-2-6-7アスファルト舗装工	1-50
	5-1-14-6		コンクリート舗装工		3-2-6-12コンクリート舗装工	1-84

【第5編 河川海岸編】

章、節	条	枝番	工種	種別	準用する出来形管理基準	頁	
第14節 付帯道路工	5-1-14-7		薄層カラー舗装工		3-2-6-13薄層カラー舗装工	1-100	
	5-1-14-8		側溝工		3-2-3-29側溝工	1-34	
	5-1-14-9		集水柵工		3-2-3-30集水柵工	1-36	
	5-1-14-10		縁石工		3-2-3-5縁石工	1-16	
	5-1-14-11		区画線工		3-2-3-9区画線工	1-20	
第15節 付帯道路施設工	5-1-15-3		道路付属物工		3-2-3-10道路付属物工	1-20	
	5-1-15-4		小型標識工		3-2-3-6小型標識工	1-16	
第2章 突堤・人工岬							
第3節 軽量盛土工	5-2-3-2		軽量盛土工		1-2-4-3路体盛土工	1-12	
第4節 突堤基礎工	5-2-4-4		捨石工			1-186	
	5-2-4-5		吸出し防止工			1-186	
第5節 突堤本体工	5-2-5-2		捨石工			1-186	
	5-2-5-5		海岸コンクリートブロック工			1-188	
	5-2-5-6		既製杭工		3-2-4-4既製杭工	1-40	
	5-2-5-7		詰杭工		3-2-4-4既製杭工	1-40	
	5-2-5-8		矢板工		3-2-3-4矢板工	1-16	
	5-2-5-9		石枠工			1-188	
	5-2-5-10		場所打コンクリート工			1-188	
	5-2-5-11	1	ケーソン工	ケーソン工製作			1-190
		2	ケーソン工	ケーソン工据付			1-190
		3	ケーソン工	突堤上部工 (場所打コンクリート) (海岸コンクリートブロック)			1-190
	5-2-5-12	1	セルラー工	セルラー工製作			1-192
		2	セルラー工	セルラー工据付			1-192
3		セルラー工	突堤上部工 (場所打コンクリート) (海岸コンクリートブロック)			1-192	
第6節 根固め工	5-2-6-2		捨石工			1-192	
	5-2-6-3		根固めブロック工			1-194	
第7節 消波工	5-2-7-2		捨石工		3-2-3-19捨石工	1-28	
	5-2-7-3		消波ブロック工			1-194	
第3章 海域堤防(人工リーフ、離岸堤、潜堤)							
第3節 海域堤基礎工	5-3-3-3		捨石工			1-194	
	5-3-3-4		吸出し防止工		5-2-4-5吸出し防止工	1-186	
第4節 海域堤本体工	5-3-4-2		捨石工		3-2-3-19捨石工	1-28	
	5-3-4-3		海岸コンクリートブロック工		5-2-5-5海岸コンクリートブロック工	1-188	
	5-3-4-4		ケーソン工		5-2-5-11ケーソン工	1-190	

【第5編 河川海岸編】

章、節	条	枝番	工種	種別	準用する出来形管理基準	頁	
第4節 海域堤本体工	5-3-4-5		セルラー工		5-2-5-12セルラー工	1-192	
	5-3-4-6		場所打コンクリート工		5-2-5-10場所打ちコンクリート工	1-188	
第4章 浚渫(海)							
第2節	浚渫工(ポンプ浚渫船)	5-4-2-2		浚渫船運転工		3-2-16-3浚渫船運転工	1-166
第3節	浚渫工(グラブ船)	5-4-3-2		浚渫船運転工		3-2-16-3浚渫船運転工	1-166
第5章 養浜							
第2節	軽量盛土工	5-5-2-2		軽量盛土工		1-2-4-3路体盛土工	1-12
第3節	砂止工	5-5-3-2		根固めブロック工		5-2-6-3根固めブロック工	1-194

【第6編 砂防編】

章、節	条	枝番	工種	種別	準用する出来形管理基準	頁
第1章 砂防えん堤						
第3節 工場製作工	6-1-3-3		鋼製堰堤製作工		3-2-12-3-3桁製作工 (鋼製堰堤製作工(仮組立	1-140
	6-1-3-4		鋼製堰堤仮設材製作工			1-196
	6-1-3-5		工場塗装工		3-2-12-11工場塗装工	1-148
第5節 軽量盛土工	6-1-5-2		軽量盛土工		1-2-4-3路体盛土工	1-12
第6節 法面工	6-1-6-2		植生工		3-2-14-2植生工	1-154
	6-1-6-3		法面吹付工		3-2-14-3吹付工	1-158
	6-1-6-4		法枠工		3-2-14-4法枠工	1-160
	6-1-6-6		アンカー工		3-2-14-6アンカー工	1-160
	6-1-6-7		かご工	じゃかご	3-2-3-27羽口工	1-32
ふとんかご				3-2-3-27羽口工	1-32	
第8節 コンクリート堰堤工	6-1-8-4		コンクリート堰堤本体工			1-196
	6-1-8-5		コンクリート副堰堤工		6-1-8-4コンクリート堰堤本体工	1-196
	6-1-8-6		コンクリート側壁工			1-196
	6-1-8-8		水叩工			1-198
第9節 鋼製堰堤工	6-1-9-5		鋼製堰堤本体工	不透過型		1-198
				透過型		1-200
	6-1-9-6		鋼製側壁工			1-204
	6-1-9-7		コンクリート側壁工		6-1-8-6コンクリート側壁工	1-196
	6-1-9-9		水叩工		6-1-8-8水叩工	1-198
	6-1-9-10		現場塗装工		3-2-3-31現場塗装工	1-36
第10節 護床工・根固め工	6-1-10-4		根固めブロック工		3-2-3-17根固めブロック工	1-26
	6-1-10-6		沈床工		3-2-3-18沈床工	1-28
	6-1-10-7		かご工	じゃかご	3-2-3-27羽口工	1-32
ふとんかご				3-2-3-27羽口工	1-32	
第11節 砂防えん堤付属物設置工	6-1-11-3		防止柵工		3-2-3-7防止柵工	1-18
第12節 付帯道路工	6-1-12-3		路側防護柵工		3-2-3-8路側防護柵工	1-18
	6-1-12-5		アスファルト舗装工		3-2-6-7アスファルト舗装工	1-50
	6-1-12-6		コンクリート舗装工		3-2-6-12コンクリート舗装工	1-84
	6-1-12-7		薄層カラー舗装工		3-2-6-13薄層カラー舗装工	1-100
	6-1-12-8		側溝工		3-2-3-29側溝工	1-34
	6-1-12-9		集水柵工		3-2-3-30集水柵工	1-36
	6-1-12-10		縁石工		3-2-3-5縁石工	1-16
	6-1-12-11		区画線工		3-2-3-9区画線工	1-20
第13節 付帯道路施設工	6-1-13-3		道路付属物工		3-2-3-10道路付属物工	1-20
	6-1-13-4		小型標識工		3-2-3-6小型標識工	1-16

【第6編 砂防編】

章、節	条	枝番	工種	種別	準用する出来形管理基準	頁
第2章 流路						
第3節 軽量盛土工	6-2-3-2		軽量盛土工		1-2-4-3路体盛土工	1-12
第4節 流路護岸工	6-2-4-4		基礎工(護岸)		3-2-4-3基礎工(護岸)	1-38
	6-2-4-5		コンクリート擁壁工		3-2-15-1場所打擁壁工	1-162
	6-2-4-6		ブロック積擁壁工		3-2-5-3コンクリートブロック工	1-44
	6-2-4-7		石積擁壁工		3-2-5-5石積(張)工	1-46
	6-2-4-8		護岸付属物工		4-1-7-4護岸付属物工	1-170
	6-2-4-9		植生工		3-2-14-2植生工	1-154
第5節 床固め工	6-2-5-4		床固め本体工		6-1-8-4コンクリート堰堤本体工	1-196
	6-2-5-5		垂直壁工		6-1-8-4コンクリート堰堤本体工	1-196
	6-2-5-6		側壁工		6-1-8-6コンクリート側壁工	1-196
	6-2-5-7		水叩工		6-1-8-8水叩工	1-198
	6-2-5-8		魚道工			1-204
第6節 根固め・水制工	6-2-6-4		根固めブロック工		3-2-3-17根固めブロック工	1-26
	6-2-6-6		捨石工		3-2-3-19捨石工	1-28
	6-2-6-7		かご工	じゃかご	3-2-3-27羽口工	1-32
				ふとんかご	3-2-3-27羽口工	1-32
かごマット				3-2-3-26多自然型護岸工	1-30	
第7節 流路付属物設置工	6-2-7-2		階段工		3-2-3-22階段工	1-28
	6-2-7-3		防止柵工		3-2-3-7防止柵工	1-18
第3章 斜面对策						
第3節 軽量盛土工	6-3-3-2		軽量盛土工		1-2-4-3路体盛土工	1-12
第4節 法面工	6-3-4-2		植生工		3-2-14-2植生工	1-154
	6-3-4-3		吹付工		3-2-14-3吹付工	1-158
	6-3-4-4		法枠工		3-2-14-4法枠工	1-160
	6-3-4-5		かご工	じゃかご	3-2-3-27羽口工	1-32
				ふとんかご	3-2-3-27羽口工	1-32
	6-3-4-6		アンカー工(プレキャストコンクリート板)		3-2-14-6アンカー工	1-160
	6-3-4-7		抑止アンカー工		3-2-14-6アンカー工	1-160
第5節 擁壁工	6-3-5-3		既製杭工		3-2-4-4既製杭工	1-40
	6-3-5-4		場所打擁壁工		3-2-15-1場所打擁壁工	1-162
	6-3-5-5		プレキャスト擁壁工		3-2-15-2プレキャスト擁壁工	1-162
	6-3-5-6		補強土壁工		3-2-15-3補強土壁工	1-164
	6-3-5-7		井桁ブロック工		3-2-15-4井桁ブロック工	1-164
	6-3-5-8		落石防護工		8-1-11-5落石防護柵工	1-218
	第6節 山腹水路工	6-3-6-3		山腹集水路・排水路工		3-2-3-29場所打水路工

【第6編 砂防編】

章、節	条	枝番	工種	種別	準用する出来形管理基準	頁
第6節 山腹水路工	6-3-6-4		山腹明暗渠工			1-204
	6-3-6-5		山腹暗渠工		3-2-3-29暗渠工	1-34
	6-3-6-6		現場打水路工		3-2-3-29場所打水路工	1-34
	6-3-6-7		集水柵工		3-2-3-30集水柵工	1-36
第7節 地下水排除工	6-3-7-4		集排水ボーリング工			1-206
	6-3-7-5		集水井工			1-206
第8節 地下水遮断工	6-3-8-3		場所打擁壁工		3-2-15-1場所打擁壁工	1-162
	6-3-8-4		固結工		3-2-7-9固結工	1-120
	6-3-8-5		矢板工		3-2-3-4矢板工	1-16
第9節 抑止杭工	6-3-9-3		既製杭工		3-2-4-4既製杭工	1-40
	6-3-9-4		場所打杭工		3-2-4-5場所打杭工	1-40
	6-3-9-5		シャフト工(深礎工)		3-2-4-6深礎工	1-42
	6-3-9-6		合成杭工			1-206

【第7編 ダム編】

章、節	条	枝番	工種	種別	準用する出来形管理基準	頁
第1章 コンクリートダム						
第4節 ダムコンクリート工	7-1-4		コンクリートダム工	本体		1-208
	7-1-4		コンクリートダム工	水叩		1-208
	7-1-4		コンクリートダム工	副ダム		1-210
	7-1-4		コンクリートダム工	導流壁		1-212
第2章 フィルダム						
第4節 盛立工	7-2-3-5		コアの盛立			1-214
	7-2-3-6		フィルターの盛立			1-214
	7-2-3-7		ロックの盛立			1-214
	7-2		フィルダム(洪水吐)			1-216
第3章 基礎グラウチング						
第3節 ボーリング工	7-3-3		ボーリング工			1-216

【第8編 道路編】

章、節	条	枝番	工種	種別	準用する出来形管理基準	頁
第1章 道路改良						
第3節 工場製作工	8-1-3-2		遮音壁支柱製作工	遮音壁支柱製作工		1-218
				工場塗装工	3-2-12-11工場塗装工	1-148
第4節 地盤改良工	8-1-4-2		路床安定処理工		3-2-7-2路床安定処理工	1-114
	8-1-4-3		置換工		3-2-7-3置換工	1-114
	8-1-4-4		サンドマット工		3-2-7-6サンドマット工	1-118
	8-1-4-5		バーチカルドレーン工		3-2-7-7バーチカルドレーン工	1-118
	8-1-4-6		締固め改良工		3-2-7-8締固め改良工	1-118
	8-1-4-7		固結工		3-2-7-9固結工	1-120
第5節 法面工	8-1-5-2		植生工		3-2-14-2植生工	1-154
	8-1-5-3		法面吹付工		3-2-14-3吹付工	1-158
	8-1-5-4		法枠工		3-2-14-4法枠工	1-160
	8-1-5-6		アンカー工		3-2-14-6アンカー工	1-160
	8-1-5-7		かご工	じゃかご	3-2-3-27羽口工	1-32
ふとんかご				3-2-3-27羽口工	1-32	
第6節 軽量盛土工	8-1-6-2		軽量盛土工		1-2-4-3路体盛土工	1-12
第7節 擁壁工	8-1-7-3		既製杭工		3-2-4-4既製杭工	1-40
	8-1-7-4		場所打杭工		3-2-4-5場所打杭工	1-40
	8-1-7-5		場所打擁壁工		3-2-15-1場所打擁壁工	1-162
	8-1-7-6		プレキャスト擁壁工		3-2-15-2プレキャスト擁壁工	1-162
	8-1-7-7		補強土壁工	補強土(テールアルメ)壁工法	3-2-15-3補強土壁工	1-164
				多数アンカー式補強土工法	3-2-15-3補強土壁工	1-164
ジオテキスタイルを用いた補強土工法				3-2-15-3補強土壁工	1-164	
8-1-7-8		井桁ブロック工		3-2-15-4井桁ブロック工	1-164	
第8節 石・ブロック積(張)工	8-1-8-3		コンクリートブロック工		3-2-5-3コンクリートブロック工	1-44
	8-1-8-4		石積(張)工		3-2-5-5石積(張)工	1-46
第9節 カルバート工	8-1-9-4		既製杭工		3-2-4-4既製杭工	1-40
	8-1-9-5		場所打杭工		3-2-4-5場所打杭工	1-40
	8-1-9-6		場所打函渠工			1-218
	8-1-9-7		プレキャストカルバート工		3-2-3-28プレキャストカルバート工	1-32
第10節 排水構造物工(小型水路工)	8-1-10-3		側溝工		3-2-3-29側溝工	1-34
	8-1-10-4		管渠工		3-2-3-29側溝工	1-34
	8-1-10-5		集水柵・マンホール工		3-2-3-30集水柵工	1-36
	8-1-10-6		地下排水工		3-2-3-29暗渠工	1-34
	8-1-10-7		場所打水路工		3-2-3-29場所打水路工	1-34
	8-1-10-8		排水工(小段排水・縦排水)		3-2-3-29側溝工	1-34

【第8編 道路編】

章、節	条	枝番	工種	種別	準用する出来形管理基準	頁
第11節 落石雪害防止工	8-1-11-4		落石防止網工			1-218
	8-1-11-5		落石防護柵工			1-218
	8-1-11-6		防雪柵工			1-220
	8-1-11-7		雪崩予防柵工			1-220
第12節 遮音壁工	8-1-12-4		遮音壁基礎工			1-220
	8-1-12-5		遮音壁本体工			1-220
第2章 舗装						
第3節 地盤改良工	8-2-3-2		路床安定処理工		3-2-7-2路床安定処理工	1-114
	8-2-3-3		置換工		3-2-7-3置換工	1-114
第4節 舗装工	8-2-4-5		アスファルト舗装工		3-2-6-7アスファルト舗装工	1-56
	8-2-4-6		半たわみ性舗装工		3-2-6-8半たわみ性舗装工	1-60
	8-2-4-7		排水性舗装工		3-2-6-9排水性舗装工	1-68
	8-2-4-8		透水性舗装工		3-2-6-10透水性舗装工	1-76
	8-2-4-9		グースアスファルト舗装工		3-2-6-11グースアスファルト舗装工	1-80
	8-2-4-10		コンクリート舗装工		3-2-6-12コンクリート舗装工	1-84
	8-2-4-11		薄層カラー舗装工		3-2-6-13薄層カラー舗装工	1-100
	8-2-4-12		ブロック舗装工		3-2-6-14ブロック舗装工	1-104
	8-2-4		歩道路盤工			1-222
	8-2-4		取合舗装路盤工			1-222
	8-2-4		路肩舗装路盤工			1-222
	8-2-4		歩道舗装工			1-222
	8-2-4		取合舗装工			1-222
	8-2-4		路肩舗装工			1-222
	8-2-4		表層工			1-222
第5節 排水構造物工 (路面排水工)	8-2-5-3		側溝工		3-2-3-29側溝工	1-34
	8-2-5-4		管渠工		3-2-3-29側溝工	1-34
	8-2-5-5		集水柵(街渠柵)・マンホール工		3-2-3-30集水柵工	1-36
	8-2-5-6		地下排水工		3-2-3-29暗渠工	1-34
	8-2-5-7		場所打水路工		3-2-3-29場所打水路工	1-34
	8-2-5-8		排水工(小段排水・縦排水)		3-2-3-29側溝工	1-34
	8-2-5-9		排水性舗装用路肩排水工			1-224
第6節 縁石工	8-2-6-3		縁石工		3-2-3-5縁石工	1-16
第7節 踏掛版工	8-2-7-4		踏掛版工	コンクリート工		1-224
				ラバーシュー		1-224
				アンカーボルト		1-224
第8節 防護柵工	8-2-8-3		路側防護柵工		3-2-3-8路側防護柵工	1-18

【第8編 道路編】

章、節	条	枝番	工種	種別	準用する出来形管理基準	頁
第8節 防護柵工	8-2-8-4		防止柵工		3-2-3-7防止柵工	1-18
	8-2-8-5		ボックスビーム工		3-2-3-8路側防護柵工	1-18
	8-2-8-6		車止めポスト工		3-2-3-7防止柵工	1-18
第9節 標識工	8-2-9-3		小型標識工		3-2-3-6小型標識工	1-16
	8-2-9-4	1	大型標識工	標識基礎工		1-226
		2	大型標識工	標識柱工		1-226
第10節 区画線工	8-2-10-2		区画線工		3-2-3-9区画線工	1-20
第12節 道路付属施設工	8-2-12-4		道路付属物工		3-2-3-10道路付属物工	1-20
	8-2-12-5	1	ケーブル配管工			1-228
		2	ケーブル配管工	ハンドホール		1-228
8-2-12-6		照明工	照明柱基礎工		1-228	
第13節 橋梁付属物工	8-2-13-2		伸縮装置工		3-2-3-24伸縮装置工	1-28
第3章 橋梁下部						
第3節 工場製作工	8-3-3-2		刃口金物製作工		3-2-12-1刃口金物製作工	1-132
	8-3-3-3		鋼製橋脚製作工			1-230
	8-3-3-4		アンカーフレーム製作工		3-2-12-8アンカーフレーム製作工	1-146
	8-3-3-5		工場塗装工		3-2-12-11工場塗装工	1-148
第5節 軽量盛土工	8-3-5-2		軽量盛土工		1-2-4-3路体盛土工	1-12
第6節 橋台工	8-3-6-3		既製杭工		3-2-4-4既製杭工	1-40
	8-3-6-4		場所打杭工		3-2-4-5場所打杭工	1-40
	8-3-6-5		深礎工		3-2-4-6深礎工	1-42
	8-3-6-6		オープンケーソン基礎工		3-2-4-7オープンケーソン基礎工	1-42
	8-3-6-7		ニューマチックケーソン基礎工		3-2-4-8ニューマチックケーソン基礎工	1-42
	8-3-6-8		橋台躯体工			1-232
第7節 RC橋脚工	8-3-7-3		既製杭工		3-2-4-4既製杭工	1-40
	8-3-7-4		場所打杭工		3-2-4-5場所打杭工	1-40
	8-3-7-5		深礎工		3-2-4-6深礎工	1-42
	8-3-7-6		オープンケーソン基礎工		3-2-4-7オープンケーソン基礎工	1-42
	8-3-7-7		ニューマチックケーソン基礎工		3-2-4-8ニューマチックケーソン基礎工	1-42
	8-3-7-8		鋼管矢板基礎工		3-2-4-9鋼管矢板基礎工	1-44
	8-3-7-9	1	橋脚躯体工	張出式		1-236
				重力式		1-236
				半重力式		1-236
8-3-7-9	2	橋脚躯体工	ラーメン式		1-240	
第8節 鋼製橋脚工	8-3-8-3		既製杭工		3-2-4-4既製杭工	1-40
	8-3-8-4		場所打杭工		3-2-4-5場所打杭工	1-40

【第8編 道路編】

章、節	条	枝番	工種	種別	準用する出来形管理基準	頁
第8節 鋼製橋脚工	8-3-8-5		深礎工		3-2-4-6深礎工	1-42
	8-3-8-6		オープンケーソン基礎工		3-2-4-7オープンケーソン基礎工	1-42
	8-3-8-7		ニューマチックケーソン基礎工		3-2-4-8ニューマチックケーソン基礎工	1-42
	8-3-8-8		鋼管矢板基礎工		3-2-4-9鋼管矢板基礎工	1-44
	8-3-8-9	1	橋脚フーチング工	I型・T型		1-244
		2	橋脚フーチング工	門型		1-244
	8-3-8-10	1	橋脚架設工	I型・T型		1-244
		2	橋脚架設工	門型		1-246
	8-3-8-11		現場継手工			1-246
8-3-8-12		現場塗装工		3-2-3-31現場塗装工	1-36	
第9節 護岸基礎工	8-3-9-3		基礎工		3-2-4-3基礎工(護岸)	1-38
	8-3-9-4		矢板工		3-2-3-4矢板工	1-16
第10節 矢板護岸工	8-3-10-3		笠コンクリート工		3-2-4-3基礎工(護岸)	1-38
	8-3-10-4		矢板工		3-2-3-4矢板工	1-16
第11節 法覆護岸工	8-3-11-2		コンクリートブロック工		3-2-5-3コンクリートブロック工	1-44
	8-3-11-3		護岸付属物工		4-1-7-4護岸付属物工	1-170
	8-3-11-4		緑化ブロック工		3-2-5-4緑化ブロック工	1-46
	8-3-11-5		環境護岸ブロック工		3-2-5-3コンクリートブロック工	1-44
	8-3-11-6		石積(張)工		3-2-5-5石積(張)工	1-46
	8-3-11-7		法枠工		3-2-14-4法枠工	1-160
	8-3-11-8		多自然型護岸工	巨石張り	3-2-3-26多自然型護岸工	1-30
			多自然型護岸工	巨石積み	3-2-3-26多自然型護岸工	1-30
			多自然型護岸工	かごマット	3-2-3-26多自然型護岸工	1-30
	8-3-11-9		吹付工		3-2-14-3吹付工	1-158
	8-3-11-10		植生工		3-2-14-2植生工	1-154
	8-3-11-11		覆土工		1-2-3-5法面整形工	1-8
	8-3-11-12		羽口工	じゃかご	3-2-3-27羽口工	1-32
		ふとんかご		3-2-3-27羽口工	1-32	
		かご枠		3-2-3-27羽口工	1-32	
		連節ブロック張り		3-2-5-3連節ブロック張り	1-44	
第12節 擁壁護岸工	8-3-12-3		場所打擁壁工		3-2-15-1場所打擁壁工	1-162
	8-3-12-4		プレキャスト擁壁工		3-2-15-2プレキャスト擁壁工	1-162
第4章 鋼橋上部						
第3節 工場製作工	8-4-3-3		桁製作工		3-2-12-3桁製作工	1-134
	8-4-3-4		検査路製作工		3-2-12-4検査路製作工	1-142
	8-4-3-5		鋼製伸縮継手製作工		3-2-12-5鋼製伸縮継手製作工	1-144

【第8編 道路編】

章、節	条	枝番	工種	種別	準用する出来形管理基準	頁
第3節 工場製作工	8-4-3-6		落橋防止装置製作工		3-2-12-6落橋防止装置製作工	1-144
	8-4-3-7		鋼製排水管製作工		3-2-12-10鋼製排水管製作工	1-148
	8-4-3-8		橋梁用防護柵製作工		3-2-12-7橋梁用防護柵製作工	1-144
	8-4-3-9		橋梁用高欄製作工			1-246
	8-4-3-10		横断歩道橋製作工		3-2-12-3桁製作工	1-134
	8-4-3-12		アンカーフレーム製作工		3-2-12-8アンカーフレーム製作工	1-146
	8-4-3-13		工場塗装工		3-2-12-11工場塗装工	1-148
第5節 鋼橋架設工	8-4-5-4		架設工(クレーン架設)		3-2-13 架設工(鋼橋)	1-150
	8-4-5-5		架設工(ケーブルクレーン架設)		3-2-13 架設工(鋼橋)	1-150
	8-4-5-6		架設工(ケーブルエレクション架設)		3-2-13 架設工(鋼橋)	1-150
	8-4-5-7		架設工(架設桁架設)		3-2-13 架設工(鋼橋)	1-150
	8-4-5-8		架設工(送出し架設)		3-2-13 架設工(鋼橋)	1-150
	8-4-5-9		架設工(トラベラークレーン架設)		3-2-13 架設工(鋼橋)	1-150
	8-4-5-10	1	支承工	鋼製支承		1-248
		2	支承工	ゴム支承		1-248
第6節 橋梁現場塗装工	8-4-6-3		現場塗装工		3-2-3-31現場塗装工	1-36
第7節 床版工	8-4-7-2		床版工		3-2-18-2床版工	1-168
第8節 橋梁付属物工	8-4-8-2		伸縮装置工		3-2-3-24伸縮装置工	1-28
	8-4-8-3		落橋防止装置工			1-250
	8-4-8-5		地覆工			1-250
	8-4-8-6		橋梁用防護柵工			1-250
	8-4-8-7		橋梁用高欄工			1-250
	8-4-8-8		検査路工			1-250
第9節 歩道橋本体工	8-4-9-3		既製杭工		3-2-4-4既製杭工	1-40
	8-4-9-4		場所打杭工		3-2-4-5場所打杭工	1-40
	8-4-9-5		橋脚フーチング工	I型	8-3-8-9橋脚フーチング工	1-244
				T型	8-3-8-9橋脚フーチング工	1-244
	8-4-9-6		歩道橋(側道橋)架設工		3-2-13 架設工(鋼橋)	1-150
	8-4-9-7		現場塗装工		3-2-3-31現場塗装工	1-36
第5章 コンクリート橋上部						
第3節 工場製作工	8-5-3-2		プレビーム用桁製作工		3-2-12-9プレビーム用桁製作工	1-146
	8-5-3-3		橋梁用防護柵製作工		3-2-12-7橋梁用防護柵製作工	1-144
	8-5-3-4		鋼製伸縮継手製作工		3-2-12-5鋼製伸縮継手製作工	1-144
	8-5-3-5		検査路製作工		3-2-12-4検査路製作工	1-142
	8-5-3-6		工場塗装工		3-2-12-11工場塗装工	1-148

【第8編 道路編】

章、節	条	枝番	工種	種別	準用する出来形管理基準	頁
第5節 PC橋工	8-5-5-2		プレテンション桁製作工(購入工)	けた橋	3-2-3-12プレテンション桁製作工(購入工)	1-22
					スラブ橋	3-2-3-12プレテンション桁製作工(購入工)
	8-5-5-3		ポストテンション桁製作工		3-2-3-13ポストテンション桁製作工	1-22
	8-5-5-4		プレキャストセグメント桁製作工(購入工)		3-2-3-13プレキャストセグメント桁製作工(購入工)	1-24
	8-5-5-5		プレキャストセグメント主桁組立工		3-2-3-14プレキャストセグメント主桁組立工	1-24
	8-5-5-6		支承工		8-4-5-10支承工	1-248
	8-5-5-7		架設工(クレーン架設)		3-2-13 架設工(コンクリート橋)	1-152
	8-5-5-8		架設工(架設桁架設)		3-2-13 架設工(コンクリート橋)	1-152
	8-5-5-9		床版・横組工		3-2-18-2床版工	1-168
	8-5-5-10		落橋防止装置工		8-4-8-3落橋防止装置工	1-250
第6節 プレビーム桁橋工	8-5-6-2		プレビーム桁製作工	現場		1-252
	8-5-6-3		支承工		8-4-5-10支承工	1-248
	8-5-6-4		架設工(クレーン架設)		3-2-13 架設工(鋼橋)	1-150
	8-5-6-5		架設工(架設桁架設)		3-2-13 架設工(鋼橋)	1-150
	8-5-6-6		床版・横組工		3-2-18-2床版工	1-168
	8-5-6-9		落橋防止装置工		8-4-8-3落橋防止装置工	1-250
第7節 PCホロースラブ橋工	8-5-7-3		支承工		8-4-5-10支承工	1-248
	8-5-7-4		PCホロースラブ製作工		3-2-3-15PCホロースラブ製作工	1-24
	8-5-7-5		落橋防止装置工		8-4-8-3落橋防止装置工	1-250
第8節 RCホロースラブ橋工	8-5-8-3		支承工		8-4-5-10支承工	1-248
	8-5-8-4		RC場所打ホロースラブ製作工		3-2-3-15PCホロースラブ製作工	1-24
	8-5-8-5		落橋防止装置工		8-4-8-3落橋防止装置工	1-250
第9節 PC版桁橋工	8-5-9-2		PC版桁製作工		3-2-3-15PCホロースラブ製作工	1-24
第10節 PC箱桁橋工	8-5-10-3		支承工		8-4-5-10支承工	1-248
	8-5-10-4		PC箱桁製作工		3-2-3-16PC箱桁製作工	1-26
	8-5-10-5		落橋防止装置工		8-4-8-3落橋防止装置工	1-250
第11節 PC片持箱桁橋工	8-5-11-2		PC片持箱桁製作工		3-2-3-16PC箱桁製作工	1-26
	8-5-11-3		支承工		8-4-5-10支承工	1-248
	8-5-11-4		架設工(片持架設)		3-2-13架設工(コンクリート橋)	1-152
第12節 PC押し箱桁橋工	8-5-12-2		PC押し箱桁製作工		3-2-3-16PC押し箱桁製作工	1-26
	8-5-12-3		架設工(押し架設)		3-2-13架設工(コンクリート橋)	1-152
第13節 橋梁付属物工	8-5-13-2		伸縮装置工		3-2-3-24伸縮装置工	1-28
	8-5-13-4		地覆工		8-4-8-1地覆工	1-250
	8-5-13-5		橋梁用防護柵工		8-4-8-6橋梁用防護柵工	1-250
	8-5-13-6		橋梁用高欄工		8-4-8-7橋梁用高欄工	1-250
	8-5-13-7		検査路工		8-4-8-8検査路工	1-250

【第8編 道路編】

章、節	条	枝番	工種	種別	準用する出来形管理基準	頁
第6章 トンネル(NATM)						
第4節 支保工	8-6-4-3		吹付工			1-252
	8-6-4-4		ロックボルト工			1-252
第5節 覆工	8-6-5-3		覆工コンクリート工			1-254
	8-6-5-4		側壁コンクリート工		8-6-5-3覆工コンクリート工	1-254
	8-6-5-5		床版コンクリート工			1-254
第6節 インバート工	8-6-6-4		インバート本体工			1-256
第7節 坑内付帯工	8-6-7-5		地下排水工		3-2-3-29暗渠工	1-34
第8節 坑門工	8-6-8-4		坑門本体工			1-256
	8-6-8-5		明り巻工			1-258
第11章 共同溝						
第3節 工場製作工	8-11-3-3		工場塗装工		3-2-12-11工場塗装工	1-148
第6節 現場打構築工	8-11-6-2		現場打躯体工			1-260
	8-11-6-4		カラー継手工			1-260
	8-11-6-5	1	防水工	防水		1-260
		2	防水工	防水保護工		1-260
3		防水工	防水壁		1-262	
第7節 プレキャスト構築工	8-11-7-2		プレキャスト躯体工			1-262
第12章 電線共同溝						
第5節 電線共同溝工	8-12-5-2		管路工	管路部		1-262
	8-12-5-3		プレキャストボックス工	特殊部		1-264
	8-12-5-4		現場打ちボックス工	特殊部	8-11-6-2現場打躯体工	1-260
第6節 付帯設備工	8-12-6-2		ハンドホール工			1-264
第13章 情報ボックス工						
第3節 情報ボックス工	8-13-3-4		管路工	管路部	8-12-5-2管路工(管路部)	1-262
第4節 付帯設備工	8-13-4-2		ハンドホール工		8-12-6-2ハンドホール工	1-264
第14章 道路維持						
第4節 舗装工	8-14-4-3		路面切削工		3-2-6-15路面切削工	1-108
	8-14-4-4		舗装打換え工		3-2-6-16舗装打換え工	1-110
	8-14-4-5		切削オーバーレイ工			1-266
	8-14-4-6		オーバーレイ工		3-2-6-17オーバーレイ工	1-112
	8-14-4-7		路上再生工			1-268
	8-14-4-8		薄層カラー舗装工		3-2-6-13薄層カラー舗装工	1-100
第5節 排水構造物工	8-14-5-3		側溝工		3-2-3-29側溝工	1-34
	8-14-5-4		管渠工		3-2-3-29側溝工	1-34
	8-14-5-5		集水柵・マンホール工		3-2-3-30集水柵工	1-36

【第8編 道路編】

章、節	条	枝番	工種	種別	準用する出来形管理基準	頁
第6節 防護柵工	8-14-5-6		地下排水工		3-2-3-29暗渠工	1-34
	8-14-5-7		場所打水路工		3-2-3-29場所打水路工	1-34
	8-14-5-8		排水工		3-2-3-29側溝工	1-34
	8-14-6-2		路側防護柵工		3-2-3-8路側防護柵工	1-18
	8-14-6-3		防止柵工		3-2-3-7防止柵工	1-18
	8-14-6-5		ボックスビーム工		3-2-3-8路側防護柵工	1-18
	8-14-6-6		車止めポスト工		3-2-3-7防止柵工	1-18
第7節 標識工	8-14-7-3		小型標識工		3-2-3-6小型標識工	1-16
	8-14-7-4		大型標識工		8-2-9-4大型標識工	1-226
第8節 道路付属施設工	8-14-8-4		道路付属物工		3-2-3-10道路付属物工	1-20
	8-14-8-5		ケーブル配管工		8-2-12-5ケーブル配管工	1-228
	8-14-8-6		照明工		8-2-12-6照明工	1-228
第9節 軽量盛土工	10-3-5-2		軽量盛土工		1-2-4-3路体盛土工	1-12
第10節 擁壁工	8-14-10-3		場所打擁壁工		3-2-15-1場所打擁壁工	1-162
	8-14-10-4		プレキャスト擁壁工		3-2-15-2プレキャスト擁壁工	1-162
第11節 石・ブロック積(張)工	8-14-11-3		コンクリートブロック工		3-2-5-3コンクリートブロック工	1-44
	8-14-11-4		石積(張)工		3-2-5-5石積(張)工	1-46
第12節 カルバート工	8-14-12-4		場所打函渠工		8-1-9-6場所打函渠工	1-218
	8-14-12-5		プレキャストカルバート工		3-2-3-28プレキャストカルバート工	1-32
第13節 法面工	8-14-13-2		植生工		3-2-14-2植生工	1-154
	8-14-13-3		法面吹付工		3-2-14-3吹付工	1-158
	8-14-13-4		法枠工		3-2-14-4法枠工	1-160
	8-14-13-6		アンカー工		3-2-14-6アンカー工	1-160
	8-14-13-7		かご工	じゃかご	3-2-3-27羽口工	1-32
		ふとんかご		3-2-3-27羽口工	1-32	
第15節 橋梁付属物工	8-14-15-2		伸縮継手工		3-2-3-24伸縮装置工	1-28
	8-14-15-4		地覆工		8-4-8-5地覆工	1-250
	8-14-15-5		橋梁用防護柵工		8-4-8-6橋梁用防護柵工	1-250
	8-14-15-6		橋梁用高欄工		8-4-8-7橋梁用高欄工	1-250
	8-14-15-7		検査路工		8-4-8-8検査路工	1-250
第17節 現場塗装工	8-14-17-6		コンクリート面塗装工		3-2-3-11コンクリート面塗装工	1-20
第16章 道路修繕						
第3節 工場製作工	8-16-3-4		桁補強材製作工			1-270
	8-16-3-5		落橋防止装置製作工		3-2-12-6落橋防止装置製作工	1-144
第5節 舗装工	8-16-5-3		路面切削工		3-2-6-15路面切削工	1-108
	8-16-5-4		舗装打換え工		3-2-6-16舗装打換え工	1-110

【第8編 道路編】

章、節	条	枝番	工種	種別	準用する出来形管理基準	頁
第5節 舗装工	8-16-5-5		切削オーバーレイ工		8-14-4-5切削オーバーレイ工	1-266
	8-16-5-6		オーバーレイ工		3-2-6-17オーバーレイ工	1-112
	8-16-5-7		路上再生工		8-14-4-7路上再生工	1-268
	8-16-5-8		薄層カラー舗装工		3-2-6-13薄層カラー舗装工	1-100
第6節 排水構造物工	8-16-6-3		側溝工		3-2-3-29側溝工	1-34
	8-16-6-4		管渠工		3-2-3-29側溝工	1-34
	8-16-6-5		集水柵・マンホール工		3-2-3-30集水柵工	1-36
	8-16-6-6		地下排水工		3-2-3-29暗渠工	1-34
	8-16-6-7		場所打水路工		3-2-3-29場所打水路工	1-34
	8-16-6-8		排水工		3-2-3-29側溝工	1-34
第7節 縁石工	8-16-7-3		縁石工		3-2-3-5縁石工	1-16
第8節 防護柵工	8-16-8-3		路側防護柵工		3-2-3-8路側防護柵工	1-18
	8-16-8-4		防止柵工		3-2-3-7防止柵工	1-18
	8-16-8-5		ボックスビーム工		3-2-3-8路側防護柵工	1-18
	8-16-8-6		車止めポスト工		3-2-3-7防止柵工	1-18
第9節 標識工	8-16-9-3		小型標識工		3-2-3-6小型標識工	1-16
	8-16-9-4		大型標識工		8-2-9-4大型標識工	1-226
第10節 区画線工	8-16-10-2		区画線工		3-2-3-9区画線工	1-20
第12節 道路付属施設工	8-16-12-4		道路付属物工		3-2-3-10道路付属物工	1-20
	8-16-12-5		ケーブル配管工		8-2-12-5ケーブル配管工	1-228
	8-16-12-6		照明工		8-2-12-6照明工	1-228
第13節 軽量盛土工	8-16-13-2		軽量盛土工		1-2-4-3路体盛土工	1-12
第14節 擁壁工	8-16-14-3		場所打擁壁工		3-2-15-1場所打擁壁工	1-162
	8-16-14-4		プレキャスト擁壁工		3-2-15-2プレキャスト擁壁工	1-162
第15節 石・ブロック積(張)工	8-16-15-3		コンクリートブロック工		3-2-5-3コンクリートブロック工	1-44
	8-16-15-4		石積(張)工		3-2-5-5石積(張)工	1-46
第16節 カルバート工	8-16-16-4		場所打函渠工		8-1-9-6場所打函渠工	1-218
	8-16-16-5		プレキャストカルバート工		3-2-3-28プレキャストカルバート工	1-32
第17節 法面工	8-16-17-2		植生工		3-2-14-2植生工	1-154
	8-16-17-3		法面吹付工		3-2-14-3吹付工	1-158
	8-16-17-4		法枠工		3-2-14-4法枠工	1-160
	8-16-17-6		アンカー工		3-2-14-6アンカー工	1-160
	8-16-17-7		かご工	じゃかご	3-2-3-27羽口工	1-32
		ふとんかご		3-2-3-27羽口工	1-32	
第18節 落石雪害防止工	8-16-18-4		落石防止網工		8-1-11-4落石防止網工	1-218
	8-16-18-5		落石防護柵工		8-1-11-5落石防護柵工	1-218

【第8編 道路編】

章、節	条	枝番	工種	種別	準用する出来形管理基準	頁
第18節 落石雪害防止工	8-16-18-6		防雪柵工		8-1-11-6防雪柵工	1-220
	8-16-18-7		雪崩予防柵工		8-1-11-7雪崩予防柵工	1-220
第20節 鋼桁工	8-16-20-3		鋼桁補強工		8-16-3-4桁補強材製作工	1-270
第21節 橋梁支承工	8-16-21-3		鋼橋支承工		8-4-5-10支承工	1-248
	8-16-21-4		PC橋支承工		8-4-5-10支承工	1-248
第22節 橋梁付属物工	8-16-22-3		伸縮継手工		3-2-3-24伸縮装置工	1-28
	8-16-22-4		落橋防止装置工		8-4-8-3落橋防止装置工	1-250
	8-16-22-6		地覆工		8-4-8-5地覆工	1-250
	8-16-22-7		橋梁用防護柵工		8-4-8-6橋梁用防護柵工	1-250
	8-16-22-8		橋梁用高欄工		8-4-8-7橋梁用高欄工	1-250
	8-16-22-9		検査路工		8-4-8-8検査路工	1-250
第25節 現場塗装工	8-16-25-3		橋梁塗装工		3-2-3-31現場塗装工	1-36
	8-16-25-6		コンクリート面塗装工		3-2-3-11コンクリート面塗装工	1-20

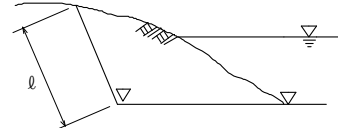
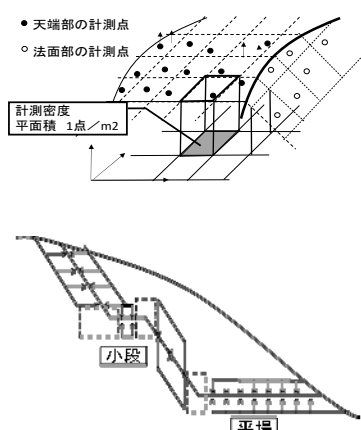
【第9編 下水道編】

章、節	条	枝番	工種	種別	準用する出来形管理基準	頁
	30-1		下水道工事管渠開削工			1-272
	30-2		下水道用人孔			1-272
	30-3		下水道工事推進工			1-273
	30-4		下水道工事シールド工			1-274

出来形管理基準及び規格値

単位：mm

編	章	節	条	枝番	工 種	測 定 項 目		規 格 値				
1 共通編	2 土工	3 河川土工・海岸土工・砂防土工	2	1	掘削工	基準高▽		±50				
						法長 ℓ	ℓ < 5m	-200				
							ℓ ≥ 5m	法長-4%				
				2	掘削工 (面管理の場合)			平均値	個々の計測値			
						平場	標高較差	±50	±150			
						法面 (小段含む)	水平または 標高較差	±70	±160			

測 定 基 準	測 定 箇 所	摘 要
<p>施工延長 40m (測点間隔 25mの場合 は 50m) につき 1ヶ所、延長 40m (または 50m) 以下のものは 1 施工箇所につき 2ヶ所。ただし、「3次元計測技術を用いた出来形管理要領(案)」の規定により測点による管理を行う場合は、設計図書の測点毎、基準高は掘削部の両端で測定</p>		
<p>1. 3次元データによる出来形管理において「3次元計測技術を用いた出来形管理要領(案)」に基づき出来形管理を面管理で実施する場合、その他本基準に規定する計測精度・計測密度を満たす計測方法により出来形管理を実施する場合に適用する。</p> <p>2. 個々の計測値の規格値には計測精度として±50mmが含まれている。</p> <p>3. 計測は平場面と法面(小段を含む)の全面とし、全ての点で設計面との標高較差または水平較差を算出する。計測密度は1点/m²(平面投影面積当たり)以上とする。</p> <p>4. 法肩、法尻から水平方向に±5cm以内に存在する計測点は、標高較差の評価から除く。同様に、標高方向に±5cm以内にある計測点は水平較差の評価から除く。</p> <p>5. 評価する範囲は、連続する一つの面とすることを基本とする。規格値が変わる場合は、評価区間を分割するか、あるいは規格値の条件の最も厳しい値を採用する。</p>		

単位：mm

編	章	節	条	枝番	工 種	測 定 項 目		規 格 値	
								平均値	個々の計測値
1 共通編	2 土工	3 河川土工・海岸土工・砂防土工	2	3	掘削工 (水中部) (面管理の場合)	平場	標高較差	±50	±300
						法面 (小段含む)	水平または 標高較差	±70	±300

測 定 基 準	測 定 箇 所	摘 要
<p>1. 3次元データによる出来形管理において「3次元計測技術を用いた出来形管理要領(案)」に基づき出来形管理を面管理で実施する場合、そのほか本基準に規定する計測精度・計測密度を満たす計測方法により出来形管理を実施する場合に適用する。</p> <p>2. 個々の計測値の規格値には計測精度として±100mmが含まれている。</p> <p>3. 計測は平場面と法面の全面とし、すべての点で設計面との標高較差を算出する。計測密度は1点/m²(平面投影面積当たり)以上とする。</p>		

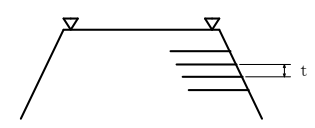
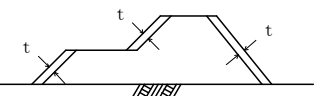
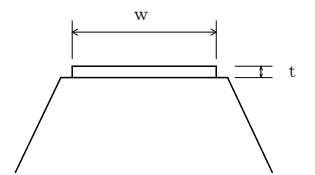
単位：mm

編	章	節	条	枝番	工 種	測 定 項 目	規 格 値		
1 共通編	2 土工	3 河川土工・海岸土工・砂防土工	3	1	盛土工	基準高▽	-50		
						法長 l	$l < 5\text{m}$	-100	
							$l \geq 5\text{m}$	法長-2%	
						幅 w_1, w_2		-100	
				2	盛土工 (面管理の場合)	平均值	個々の計測値		
						天端	標高較差	-50	-150
						法面 4割<勾配	標高較差	-50	-170
						法面 4割<勾配 (小段含む)	標高較差	-60	-170
※ただし、 ここでの勾配は、鉛直方向の長さ1に対する、水平方向の長さXをX割と表したものの									

測 定 基 準	測 定 箇 所	摘 要
<p>施工延長 40m (測点間隔 25mの場合 は 50m) につき 1ヶ所、延長 40m (または 50m) 以下のものは1施工箇所につき 2ヶ所。基準高は各法肩で測定。</p> <p>ただし、「3次元計測技術を用いた出来形管理要領(案)」の規定により測点による管理を行う場合は、設計図書の測点毎。基準高は各法肩で測定。</p>		
<p>1. 3次元データによる出来形管理において「3次元計測技術を用いた出来形管理要領(案)」に基づき出来形管理を面管理で実施する場合、その他本基準に規定する計測精度・計測密度を満たす計測方法により出来形管理を実施する場合に適用する。</p> <p>2. 個々の計測値の規格値には計測精度として±50mmが含まれている。</p> <p>3. 計測は天端面と法面(小段を含む)の全面とし、全ての点で設計面との標高較差を算出する。計測密度は1点/m²(平面投影面積当たり)以上とする。</p> <p>4. 法肩、法尻から水平方向に±5cm以内に存在する計測点は、標高較差の評価から除く。</p> <p>5. 評価する範囲は、連続する一つの面とすることを基本とする。規格値が変わる場合は、評価区間を分割するか、あるいは規格値の条件の最も厳しい値を採用する。</p>	 	

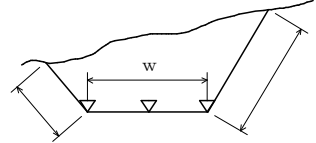
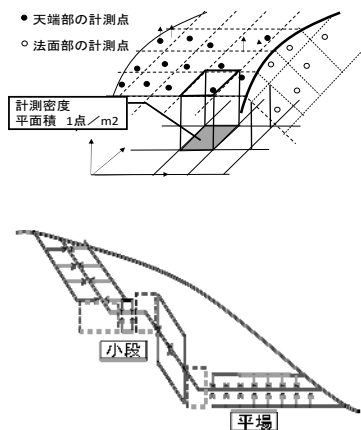
単位：mm

編	章	節	条	枝番	工 種	測 定 項 目	規 格 値
1 共通 編	2 土 工	3 河 川 土 工 ・ 海 岸 土 工 ・ 砂 防 土 工	4		盛土補強工 (補強土(テールアルメ)壁工法) (多数アンカー式補強土工法) (ジオテキスタイルを用いた補強土工法)	基 準 高 ∇	-50
						厚 さ t	-50
						控 え 長 さ	設計値以上
1 共通 編	2 土 工	3 河 川 土 工 ・ 海 岸 土 工 ・ 砂 防 土 工	5		法面整形工(盛土部)	厚 さ t	※-30
1 共通 編	2 土 工	3 河 川 土 工 ・ 海 岸 土 工 ・ 砂 防 土 工	6		堤防天端工	厚 さ t	t < 15cm -25
							t ≥ 15cm -50
						幅 w	-100

測 定 基 準	測 定 箇 所	摘 要
<p>施工延長 40m (測点間隔 25m の場合は 50m) につき 1ヶ所、延長 40m (または 50m) 以下のものは 1 施工箇所につき 2ヶ所。 ただし、「3次元計測技術を用いた出来形管理要領(案)」に基づき出来形管理を実施する場合は、同要領に規定する計測精度・計測密度を満たす計測方法により出来形管理を実施することができる。</p>		
<p>施工延長 40m (測点間隔 25m の場合は 50m) につき 1ヶ所、延長 40m (または 50m) 以下のものは 1 施工箇所につき 2ヶ所、法の中央で測定。 ※土羽打ちのある場合に適用。 ただし、「3次元計測技術を用いた出来形管理要領(案)」に基づき出来形管理を実施する場合は、同要領に規定する計測精度・計測密度を満たす計測方法により出来形管理を実施することができる。</p>		
<p>幅は、施工延長 40m (測点間隔 25m の場合は 50m) につき 1ヶ所、延長 40m (または 50m) 以下のものは 1 施工箇所につき 2ヶ所。 厚さは、施工延長 200m につき 1ヶ所、200m 以下は 2ヶ所、中央で測定。</p>		

単位：mm

編	章	節	条	枝番	工 種	測 定 項 目	規 格 値		
1 共通編	2 土工	4 道路土工	2	1	掘削工	基準高▽	±50		
						法長	$l < 5\text{m}$	-200	
							$l \geq 5\text{m}$	法長-4%	
						幅	w	-100	
				2	掘削工 (面管理の場合)	平均值	個々の計測値		
						平場	標高較差	±50	±150
						法面 (小段含む)	水平または 標高較差	±70	±160
						法面 (軟岩Ⅰ) (小段含む)	水平または 標高較差	±70	±330

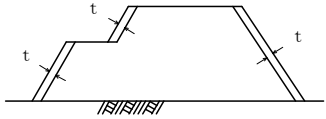
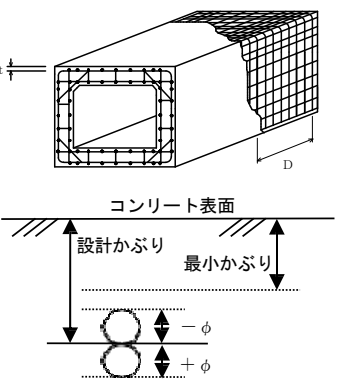
測 定 基 準	測 定 箇 所	摘 要
<p>施工延長 40m (測点間隔 25m の場合は 50m) につき 1ヶ所、延長 40m (または 50m) 以下のものは 1 施工箇所につき 2ヶ所。 ただし、「3次元計測技術を用いた出来形管理要領(案)」の規定により測点による管理を行う場合は、設計図書 の測点毎、基準高は道路中心線及び端部で測定。</p>		
<p>1. 3次元データによる出来形管理において「3次元計測技術を用いた出来形管理要領(案)」に基づき出来形管理を面管理で実施する場合、その他本基準に規定する計測精度・計測密度を満たす計測方法により出来形管理を実施する場合に適用する。</p> <p>2. 個々の計測値の規格値には計測精度として±50mmが含まれている。</p> <p>3. 計測は平場面と法面(小段を含む)の全面とし、全ての点で設計面との標高較差または水平較差を算出する。計測密度は1点/m²(平面投影面積当たり)以上とする。</p> <p>4. 法肩、法尻から水平方向に±5cm以内に存在する計測点は、標高較差の評価から除く。同様に、標高方向に±5cm以内にある計測点は水平較差の評価から除く。</p> <p>5. 評価する範囲は、連続する一つの面とすることを基本とする。規格値が変わる場合は、評価区間を分割するか、あるいは規格値の条件の最も厳しい値を採用する。</p>		

編	章	節	条	枝番	工 種	測 定 項 目	規 格 値	
1 共通 編	2 土 工	4 道 路 土 工	3 4	1	路体盛土工 路床盛土工	基 準 高 ▽	±50	
						法長	$l < 5\text{ m}$	-100
							$l \geq 5\text{ m}$	法長-2%
						幅	w_1, w_2	-100
			2	路体盛土工 (面管理の場合) 路床盛土工 (面管理の場合)	平均值	個々の計測値		
					天端	標高較差	±50	±150
					法面 (小段含む)	標高較差	±80	±190

測 定 基 準	測 定 箇 所	単 位 要mm
<p>施工延長 40m (測点間隔 25m の場合は 50m) につき 1ヶ所、延長 40m (または 50m) 以下のものは 1 施工箇所につき 2ヶ所。 ただし、「3次元計測技術を用いた出来形管理要領(案)」の規定により測点による管理を行う場合は、設計図書 の測点毎、基準高は道路中心線及び端部で測定。</p>		
<p>1. 3次元データによる出来形管理において「3次元計測技術を用いた出来形管理要領(案)」に基づき出来形管理を面管理で実施する場合、その他本基準に規定する計測精度・計測密度を満たす計測方法により出来形管理を実施する場合に適用する。</p> <p>2. 個々の計測値の規格値には計測精度として±50mmが含まれている。</p> <p>3. 計測は天端面と法面(小段を含む)の全面とし、全ての点で設計面との標高較差を算出する。計測密度は1点/m²(平面投影面積当たり)以上とする。</p> <p>4. 法肩、法尻から水平方向に±5cm以内に存在する計測点は、標高較差の評価から除く。</p> <p>5. 評価する範囲は、連続する一つの面とすることを基本とする。規格値が変わる場合は、評価区間を分割するか、あるいは規格値の条件の最も厳しい値を採用する。</p>		

単位：mm

編	章	節	条	枝番	工 種	測 定 項 目	規 格 値
1 共通 編	2 土 工	4 道 路 土 工	5		法面整形工（盛土部）	厚 さ t	※-30
1 共通 編	3 無 筋、 鉄 筋 コ ン ク リ ー ト	7 鉄 筋	4		組立て	平均間隔 d	±φ
						か ぶ り t	設計かぶり± φかつ 最小かぶり 以上

測 定 基 準	測 定 箇 所	摘 要
<p>施工延長 40mにつき1ヶ所、延長 40m以下のものは1施工箇所につき2ヶ所。法の中央で測定。 ※土羽打ちのある場合に適用。</p>		
<p>$d = \frac{D}{n-1}$</p> <p>D：n 本間の延長 n：10 本程度とする φ：鉄筋径</p> <p>工事の規模に応じて、1リフト、1ロット当たりに対して各面で1ヶ所以上測定する。最小かぶりは、コンクリート標準示方書（設計編：標準7編2章2.1）参照。但し、道路橋示方書の適用を受ける橋については、道路橋示方書（Ⅲコンクリート橋・コンクリート部材編5.2）による。</p> <p>注1）重要構造物かつ主鉄筋について適用する</p> <p>注2）橋梁コンクリート床版桁（PC橋含む）の鉄筋については、第3編2-18-22 床版工を適用する。</p> <p>注3）新設のコンクリート構造物（橋梁上・下部工および重要構造物である内空断面積 25m²以上のボックスカルバート（工場製作のプレキャスト製品は全ての工種において対象外）の鉄筋の配筋状況及びかぶりについては、「非破壊試験によるコンクリート構造物中の配筋状態及びかぶり測定要領」も併せて適用する。</p>	 <p>※かぶりとは、鉄筋の最外縁からコンクリート表面までの距離をいう</p>	

出来形管理基準及び規格値

単位：mm

編	章	節	条	枝番	工 種	測 定 項 目	規 格 値	
3	2	3	4		矢板工〔指定仮設・任意仮設は除く〕 (鋼矢板) (軽量鋼矢板) (コンクリート矢板) (広幅鋼矢板) (可とう鋼矢板)	基 準 高 ∇	±50	
						根 入 長	設計値以上	
						変 位 ℓ	100	
3	2	3	5		縁石工 (縁石・アスカープ)	延 長 L	-200	
3	2	3	6		小型標識工	設 置 高 さ H	設計値以上	
						基礎	幅 w (D)	-30
							高 さ h	-30
							根 入 長	設計値以上

測 定 基 準	測 定 箇 所	摘 要
<p>基準高は施工延長 40m (測点間隔 25m の場合は 50m) につき 1ヶ所、延長 40m (または 50m) 以下のものは 1 施工箇所につき 2ヶ所。 変位は、施工延長 20m (測点間隔 25m の場合は 25m) につき 1ヶ所、延長 20m (または 25m) 以下のものは 1 施工箇所につき 2ヶ所。</p> <p>「3次元計測技術を用いた出来形管理要領(案)」に基づき出来形管理を実施する場合は、同要領に規定する計測精度・計測密度を満たす計測方法により出来形管理を実施することができる。</p>		
1ヶ所/1施工箇所 ただし、「3次元計測技術を用いた出来形管理要領(案)」の規定により管理を行う場合は、延長の変化点で測定。		
1ヶ所/1基 基礎 1基毎		

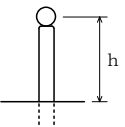
単位：mm

編	章	節	条	枝番	工 種	測 定 項 目		規 格 値
3	2	3	7		防止柵工 (立入防止柵) (転落(横断)防止柵) (車止めポスト)	基礎	幅 w	-30
							高 さ h	-30
						パイプ取付高 H	+30 -20	
3	2	3	8	1	路側防護柵工 (ガードレール)	基礎	幅 w	-30
							高 さ h	-30
						ビーム取付高 H	+30 -20	
3	2	3	8	2	路側防護柵工 (ガードケーブル)	基礎	幅 w	-30
							高 さ h	-30
							延 長 L	-100
							ケーブル取付高 H	+30 -20

測 定 基 準	測 定 箇 所	摘 要
<p>単独基礎 10 基につき 1 基、10 基以下のものは 2 基測定。測定箇所は 1 基につき 1 ヶ所測定。</p> <p>1 ヶ所 / 1 施工箇所</p>		
<p>1 ヶ所 / 施工延長 40m 40m 以下のものは、2 ヶ所 / 1 施工箇所。</p> <p>1 ヶ所 / 1 施工箇所</p>		
<p>1 ヶ所 / 1 基礎毎</p> <p>1 ヶ所 / 1 施工箇所</p>		<p>※ワイヤロープ式防護柵にも適用する。</p>

単位：mm

編	章	節	条	枝番	工 種	測 定 項 目	規 格 値
3	2	3	9		区画線工	厚 さ t (熔融式のみ)	設計値以上
						幅 w	設計値以上
3	2	3	10		道路付属物工 (視線誘導標) (距離標)	高 さ h	±30
3	2	3	11		コンクリート面塗装工	塗 料 使 用 量	鋼道路橋防食便 覧Ⅱ-82 「表- Ⅱ.5.5 各塗料の 標準使用量と標 準膜厚」の標準 使用量以上。

測 定 基 準	測 定 箇 所	摘 要
各線種毎に、1ヶ所テストピースにより測定。		
1ヶ所/10本 10本以下の場合、2ヶ所測定。		
塗装系ごとの塗装面積を算出・照査して、各塗料の必要量を求め、塗付作業の開始前に搬入量（充缶数）と、塗付作業終了時に使用量（空缶数）を確認し、各々必要量以上であることを確認する。 1ロットの大きさは500㎡とする。		

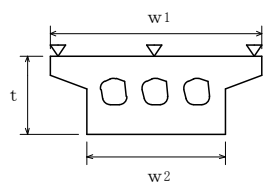
単位：mm

編	章	節	条	枝番	工 種	測 定 項 目	規 格 値
3	2	3	12	1	プレテンション桁製作工 (購入工) (けた橋)	桁長 L (m)	$\pm L/1000$
						断面の外形寸法	± 5
						橋 桁 の そり δ_1	± 8
						横方向の曲がり δ_2	± 10
3	2	3	12	2	プレテンション桁製作工 (購入工) (スラブ桁)	桁長 L (m)	$\pm 10 \dots$ $L \leq 10m$ $\pm L/1000 \dots$ $L > 10m$
						断面の外形寸法	± 5
						橋 桁 の そり δ_1	± 8
						横方向の曲がり δ_2	± 10
3	2	3	13	1	ポストテンション桁 製作工	幅 (上) w_1	+10 -5
						幅 (下) w_2	± 5
						高 さ h	+10 -5
						桁 長 ℓ 支 間 長	$\ell < 15 \dots \pm 10$ $\ell \geq 15 \dots \pm (\ell - 5)$ かつ -30mm 以内
						横方向最大タワミ	0.8 ℓ

測 定 基 準	測 定 箇 所	摘 要
桁全数について測定。 橋桁のそりは中央の値とする。 なお、JIS マーク表示品を使用する場合は、製造工場の発行する JIS に基づく試験成績表に替えることができる。		
桁全数について測定。 橋桁のそりは中央の値とする。 なお、JIS マーク表示品を使用する場合は、製造工場の発行する JIS に基づく試験成績表に替えることができる。		
桁全数について測定。 横方向タワミの測定は、プレストレスング後に測定。 桁断面寸法測定箇所は、両端部、中央部の3ヶ所とする。 なお、JIS マーク表示品を使用する場合は、製造工場の発行する JIS に基づく試験成績表に替えることができる。 ℓ : 支間長 (m)		

単位：mm

編	章	節	条	枝番	工 種	測 定 項 目	規 格 値
3	2	3	13	2	プレキャストセグメント桁 製作工（購入工）	桁 長 l	—
						断面の外形寸法 (mm)	—
3	2	3	14		プレキャストセグメント 主桁組立工	桁 長 l 支 間 長	$l < 15 \dots \pm 10$ $l \geq 15 \dots \pm$ $(l - 5)$ かつ -30mm 以内
						横方向最大タワミ	$0.8l$
3	2	3	15		PCホーラスラブ製作工	基 準 高 ∇	± 20
						幅 w_1, w_2	$-5 \sim +30$
						厚 さ t	$-10 \sim +20$
						桁 長 l	$l < 15 \dots \pm 10$ $l \geq 15 \dots \pm$ $(l - 5)$ かつ -30 以内

測 定 基 準	測 定 箇 所	摘 要
桁全数について測定。桁断面寸法測定箇所は、図面の寸法表示箇所で測定。		
桁全数について測定。 横方向タワミの測定は、プレストレッシング後に測定。 桁断面寸法測定箇所は、両端部、中央部の3ヶ所とする。 l : 支間長 (m)		
桁全数について測定。 基準高は、1径間当たり2ヶ所（支点付近）で1ヶ所当たり両端と中央部の3点、幅及び厚さは1径間当たり両端と中央部の3ヶ所。 ※鉄筋の出来形管理基準については、第3編2-18-2床版工に準ずる。 l : 桁長 (m)		

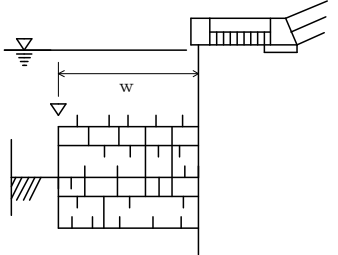
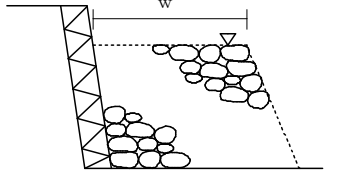
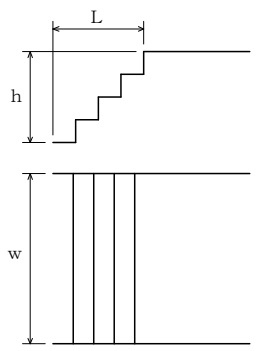
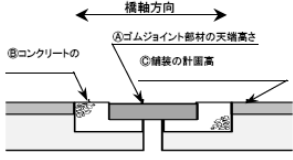
単位：mm

編	章	節	条	枝番	工 種	測 定 項 目	規 格 値		
3	土木工事共通編	2 一般施工	3 共通の工種	16	1	PC箱桁製作工	基準高 ∇	± 20	
							幅(上) w_1	$-5 \sim +30$	
							幅(下) w_2	$-5 \sim +30$	
							内空幅 w_3	± 5	
							高さ h_1	$+10$ -5	
							内空高さ h_2	$+10$ -5	
							桁 長 l	$l < 15 \dots \pm 10$ $l \geq 15 \dots \pm (l - 5)$ かつ -30 以内	
3	土木工事共通編	2 一般施工	3 共通の工種	16	2	PC押し箱桁製作工	幅(上) w_1	$-5 \sim +30$	
							幅(下) w_2	$-5 \sim +30$	
							内空幅 w_3	± 5	
							高さ h_1	$+10$ -5	
							内空高さ h_2	$+10$ -5	
							桁 長 l	$l < 15 \dots \pm 10$ $l \geq 15 \dots \pm (l - 5)$ かつ -30 以内	
3	土木工事共通編	2 一般施工	3 共通の工種	17		根固めブロック工	層積	基準高 ∇	± 100
								厚さ t	-20
								幅 W_1, W_2	-20
								延長 L_1, L_2	-200
							乱積	基準高 ∇	$\pm t/2$
								延長 L_1, L_2	$-t/2$

測 定 基 準	測 定 箇 所	摘 要
<p>桁全数について測定。 基準高は、1径間当たり2ヶ所（支点付近）で1ヶ所当たり両端と中央部の3点、幅及び高さは1径間当たり両端と中央部の3ヶ所。</p> <p>※鉄筋の出来形管理基準については、第3編2-18-2床版工に準ずる。</p> <p>l：桁長（m）</p>		
<p>桁全数について測定。 桁断面寸法測定箇所は、両端部、中央部の3ヶ所とする。</p> <p>※鉄筋の出来形管理基準については、第3編2-18-2床版工に準ずる。</p> <p>l：桁長（m）</p>		
<p>施工延長 40m（測点間隔 25mの場合は 50m）につき1ヶ所、延長 40m（または 50m）以下のものは1施工箇所につき2ヶ所。 幅、厚さは40個につき1ヶ所測定。</p> <p>1 施工箇所毎</p>		
<p>施工延長 40m（測点間隔 25mの場合は 50m）につき1ヶ所、延長 40m（または 50m）以下のものは1施工箇所につき2ヶ所。</p> <p>1 施工箇所毎</p>	<p>t は根固めブロックの高さ</p>	

単位：mm

編	章	節	条	枝番	工 種	測 定 項 目	規 格 値
3 土木 工事 共通 編	2 一般 施工	3 共通 的工 種	18		沈床工	基 準 高 ∇	± 150
						幅 w	± 300
						延 長 L	-200
3 土木 工事 共通 編	2 一般 施工	3 共通 的工 種	19		捨石工	基 準 高 ∇	-100
						幅 w	-100
						延 長 L	-200
3 土木 工事 共通 編	2 一般 施工	3 共通 的工 種	22		階段工	幅 w	-30
						高 さ h	-30
						長 さ L	-30
						段 数	± 0 段
3 土木 工事 共通 編	2 一般 施工	3 共通 的工 種	24	1	伸縮装置工 (ゴムジョイント)	据 付 け 高 さ	舗装面に対し $0 \sim \pm 3$
						表 面 の 凹 凸	3
						仕 上 げ 高 さ	舗装面に対し $0 \sim -2$

測 定 基 準	測 定 箇 所	摘 要
1組毎		
施工延長 40m (測点間隔 25mの場合 は 50m) につき 1ヶ所、延長 40m (または 50m) 以下のものは 1 施工箇 所につき 2ヶ所。		
1回 / 1 施工箇所		
高さについては車道端部及び中央部の 3点 表面の凹凸は長手方向 (橋軸直角方 向) に 3m の直線定規で測って凹凸が 3mm 以下		据付け高: 「A」と「B」の設計値との差分 仕上げ高: 後打ちコンがある場合「A」と「B」の差分、 後打ちコンが無い場合「A」と「C」の差分

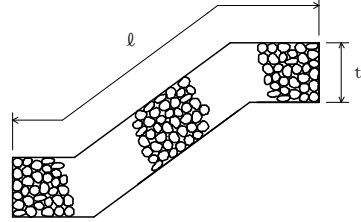
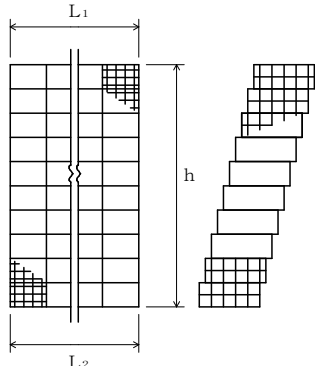
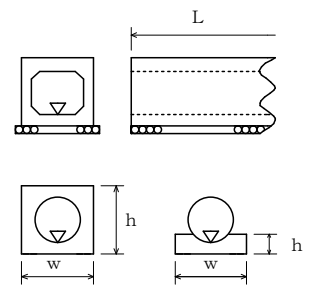
単位：mm

編	章	節	条	枝番	工 種	測 定 項 目	規 格 値	
3	2	3	24	2	伸縮装置工 (鋼製フィンガージョイント)	高さ	据付け高さ	±3
						橋軸方向各点誤差の相対差	3	
						表面の凹凸	3	
						歯型板面の歯咬み合い部の高低差	2	
						歯咬み合い部の縦方向間隔 W ₁	±2	
						歯咬み合い部の横方向間隔 W ₂	±5	
						仕上げ高さ	舗装面に対し 0～-2	
3	2	3	24	3	伸縮装置工 (埋設型ジョイント)	表面の凹凸	3	
						仕上げ高さ	舗装面に対し 0～+3	
3	2	3	26	1	多自然型護岸工 (巨石張り、巨石積み)	基準高▽	±500	
						法 長 ℓ	-200	
						延 長 L	-200	
3	2	3	26	2	多自然型護岸工 (かごマット)	法 長 ℓ	-100	
						厚 さ t	-0.2 t	
						延 長 L	-200	

測 定 基 準	測 定 箇 所	摘 要
<p>高さについては車道端部、中央部において橋軸方向に各3点計9点。</p> <p>表面の凹凸は長手方向（橋軸直角方向）に3mの直線定規で測って凹凸が3mm以下</p> <p>歯咬み合い部は車道端部、中央部の計3点。</p>		
<p>高さについては車道端部及び中央部の3点</p> <p>表面の凹凸は長手方向（橋軸直角方向）に3mの直線定規で測って凹凸が3mm以下</p>		
<p>施工延長 40m（測点間隔 25mの場合は 50m）につき1ヶ所、延長 40m（または 50m）以下のものは1施工箇所につき2ヶ所。</p>		
<p>施工延長 40m（測点間隔 25mの場合は 50m）につき1ヶ所、延長 40m（または 50m）以下のものは1施工箇所につき2ヶ所。</p>		

単位：mm

編	章	節	条	枝番	工 種	測 定 項 目	規 格 値	
3	2	3	27	1	羽口工 (じゃかご)	法長 l	$l < 3\text{m}$	-50
							$l \geq 3\text{m}$	-100
						厚 さ t		-50
3	2	3	27	2	羽口工 (ふとんかご、かご 枠)	高 さ h	-100	
						延 長 L_1, L_2	-200	
3	2	3	28		プレキャストカルバ ート工 (プレキャストボック ス工) (プレキャストパイプ工)	基 準 高 ∇	± 30	
						※幅 w	-50	
						※高 さ h	-30	
						延 長 L	-200	

測 定 基 準	測 定 箇 所	摘 要
<p>施工延長 40m (測点間隔 25mの場合は 50m) につき 1ヶ所、延長 40m (または 50m) 以下のものは 1 施工箇所につき 2ヶ所。</p> 		
<p>施工延長 40m (測点間隔 25mの場合は 50m) につき 1ヶ所、延長 40m (または 50m) 以下のものは 1 施工箇所につき 2ヶ所。</p> 		
<p>施工延長 40m (測点間隔 25mの場合は 50m) につき 1ヶ所、施工延長 40m (または 50m) 以下のものは 1 施工箇所につき 2ヶ所。 ※印は、現場打部分のある場合。</p> <p>1 施工箇所毎</p> 		

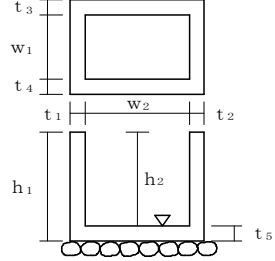
単位：mm

編	章	節	条	枝番	工 種	測 定 項 目	規 格 値
3	2	3	29	1	側溝工 (プレキャストU型側溝) (L型側溝工) (自由勾配側溝) (管渠)	基 準 高 ∇	± 30
						延 長 L	-200
3	2	3	29	2	場所打水路工	基 準 高 ∇	± 30
						厚 さ t_1, t_2	-20
						幅 w	-30
						高 さ h_1, h_2	-30
						延 長 L	-200
3	2	3	29	3	暗渠工	基 準 高 ∇	± 30
						幅 w_1, w_2	-50
						深 さ h	-30
						延 長 L	-200

測 定 基 準	測 定 箇 所	摘 要
<p>施工延長 40m (測点間隔 25mの場合 は 50m) につき 1ヶ所、施工延長 40 m (または 50m) 以下のものは 1 施工 箇所につき 2ヶ所。 「3次元計測技術を用いた出来形管理 要領 (案)」の規定による測点の管理 方法を用いることができる。</p> <p>1ヶ所/1 施工箇所 ただし、「3次元計測技術を用いた出 来形管理要領 (案)」の規定により管 理を行う場合は、延長の変化点で測 定。</p>		
<p>施工延長 40m (測点間隔 25mの場合 は 50m) につき 1ヶ所、施工延長 40 m (または 50m) 以下のものは 1 施工 箇所につき 2ヶ所。</p> <p>1 施工箇所毎</p>		
<p>施工延長 40m (測点間隔 25mの場合 は 50m) につき 1ヶ所。 延長 40m (または 50m) 以下のもの は 1 施工につき 2ヶ所。 「3次元計測技術を用いた出来形管理 要領 (案)」の規定による測点の管理 方法を用いることができる。</p> <p>1 施工箇所毎 ただし、「3次元計測技術を用いた出 来形管理要領 (案)」の規定により管 理を行う場合は、延長の変化点で測定。</p>		

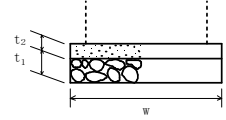
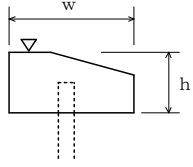
単位：mm

編	章	節	条	枝番	工 種	測 定 項 目	規 格 値
3	2	3	30		集水桝工	基 準 高 ∇	±30
						※厚さ $t_1 \sim t_5$	-20
						※幅 w_1, w_2	-30
						※高さ h_1, h_2	-30
3	2	3	31		現場塗装工	塗 膜 厚	a. ロットの塗膜厚平均値は、目標塗膜厚合計値の90%以上。 b. 測定値の最小値は、目標塗膜厚合計値の70%以上。 c. 測定値の分布の標準偏差は、目標塗膜厚合計値の20%以下。ただし、測定値の平均値が目標塗膜厚合計値より大きい場合はこの限りではない。

測 定 基 準	測 定 箇 所	摘 要
1ヶ所毎 ※は、現場打部分のある場合		
塗装終了時に測定。 1ロットの大きさは500㎡とする。 1ロット当たりの測定数は25点とし、各点の測定は5回行い、その平均値をその点の測定値とする。ただし、1ロットの面積が200㎡に満たない場合は10㎡ごとに1点とする。		

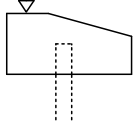
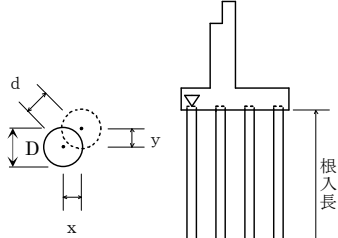
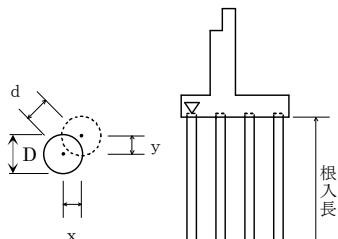
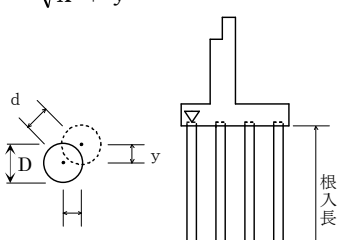
単位：mm

編	章	節	条	枝番	工 種	測 定 項 目	規 格 値
3	2	4	1		一般事項 (切込砂利) (碎石基礎工) (割ぐり石基礎工) (均しコンクリート)	幅 w	設計値以上
						厚さ t_1, t_2	-30
						延 長 L	各構造物の規格値による
3	2	4	3	1	基礎工（護岸） (現場打)	基 準 高 ∇	± 30
						幅 w	-30
						高 さ h	-30
						延 長 L	-200

測 定 基 準	測 定 箇 所	摘 要
<p>施工延長 40m（測点間隔 25mの場合は 50m）につき 1ヶ所、延長 40m（または 50m）以下のものは 1 施工箇所につき 2ヶ所。</p>		
<p>施工延長 40m（測点間隔 25mの場合は 50m）につき 1ヶ所、延長 40m（または 50m）以下のものは 1 施工箇所につき 2ヶ所。</p> <p>「3次元計測技術を用いた出来形管理要領（案）」に基づき出来形管理を実施する場合は、同要領に規定する計測精度・計測密度を満たす計測方法により出来形管理を実施することができる。</p>		

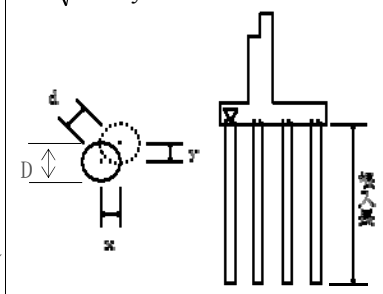
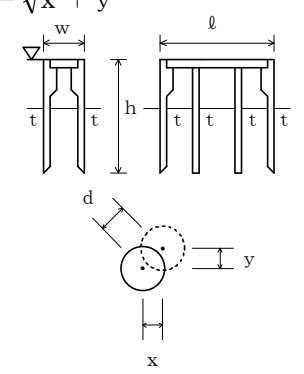
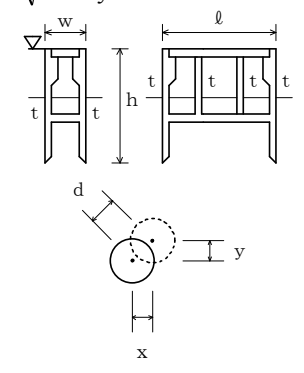
単位：mm

編	章	節	条	枝番	工 種	測 定 項 目	規 格 値
3	2	4	3	2	基礎工（護岸） （プレキャスト）	基 準 高 ▽	±30
						延 長 L	-200
3	2	4	4	1	既製杭工 （既製コンクリート杭） （鋼管杭） （H鋼杭）	基 準 高 ▽	±50
						根 入 長	設計値以上
						偏 心 量 d	D/4 以内かつ 100 以内
						傾 斜	1/100 以内
3	2	4	4	2	既製杭工 （鋼管ソイルセメント 杭）	基 準 高 ▽	±50
						根 入 長	設計値以上
						偏 心 量 d	D/4 以内かつ 100 以内
						傾 斜	1/100 以内
						杭 径	設計値以上
3	2	4	5		場所打杭工	基 準 高 ▽	±50
						根 入 長	設計値以上
						偏 心 量 d	100 以内
						傾 斜	1/100 以内
						杭 径	{設計径（公称 径）-30} 以上

測 定 基 準	測 定 箇 所	摘 要
<p>施工延長 40m（測点間隔 25m の場合は 50m）につき 1ヶ所、延長 40m（または 50m）以下のものは 1 施工箇所につき 2ヶ所。 「3次元計測技術を用いた出来形管理要領（案）」の規定による測点の管理方法を用いることができる。</p>		
<p>全数について杭中心で測定。 「3次元計測技術を用いた出来形管理要領（案）」に基づき出来形管理を実施する場合は、同要領に規定する計測精度・計測密度を満たす計測方法により出来形管理を実施することができる。</p>	<p>$d = \sqrt{x^2 + y^2}$</p> 	
<p>全数について杭中心で測定。</p>	<p>$d = \sqrt{x^2 + y^2}$</p> 	
<p>全数について杭中心で測定。 「3次元計測技術を用いた出来形管理要領（案）」に基づき出来形管理を実施する場合は、同要領に規定する計測精度・計測密度を満たす計測方法により出来形管理を実施することができる。</p>	<p>$d = \sqrt{x^2 + y^2}$</p> 	

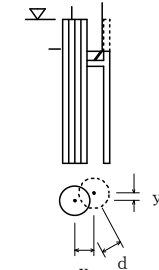
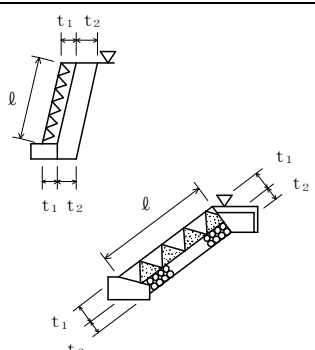
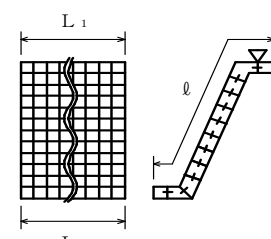
単位：mm

編	章	節	条	枝番	工 種	測 定 項 目	規 格 値
3 土 木 工 事 共 通 編	2 一 般 施 工	4 基 礎 工	6		深礎工	基 準 高 ∇	±50
						根 入 長	設計値以上
						偏 心 量 d	150 以内
						傾 斜	1/50 以内
						基 礎 径 D	設計径 (公称径)以上※
3 土 木 工 事 共 通 編	2 一 般 施 工	4 基 礎 工	7		オープンケーソン基礎工	基 準 高 ∇	±100
						ケーソンの長さ l	-50
						ケーソンの幅 w	-50
						ケーソンの高さ h	-100
						ケーソンの壁厚 t	-20
						偏 心 量 d	300 以内
3 土 木 工 事 共 通 編	2 一 般 施 工	4 基 礎 工	8		ニューマチックケーソン基礎工	基 準 高 ∇	±100
						ケーソンの長さ l	-50
						ケーソンの幅 w	-50
						ケーソンの高さ h	-100
						ケーソンの壁厚 t	-20
						偏 心 量 d	300 以内

測 定 基 準	測 定 箇 所	摘 要
全数について杭中心で測定。	$d = \sqrt{x^2 + y^2}$ 	
壁厚、幅、高さ、長さ、偏心量については各打設ロットごとに測定。	$d = \sqrt{x^2 + y^2}$ 	
壁厚、幅、高さ、長さ、偏心量については各打設ロットごとに測定。	$d = \sqrt{x^2 + y^2}$ 	

単位：mm

編	章	節	条	枝番	工 種	測 定 項 目	規 格 値	
3	2	4	9		鋼管矢板基礎工	基 準 高 ▽	±100	
						根 入 長	設計値以上	
						偏 心 量 d	300 以内	
3	2	5	3	1	コンクリートブロック工 (コンクリートブロック積) (コンクリートブロック張り)	基 準 高 ▽	±50	
						法 長 ℓ	ℓ < 3 m	-50
							ℓ ≥ 3 m	-100
						厚さ (ブロック積張) t ₁	-50	
						厚さ (裏込) t ₂	-50	
						延 長 L	-200	
3	2	5	3	2	コンクリートブロック工 (連節ブロック張り)	基 準 高 ▽	±50	
						法 長 ℓ	-100	
						延長 L ₁ , L ₂	-200	

測 定 基 準	測 定 箇 所	摘 要
<p>基準高は、全数を測定。 偏心量は、1基ごとに測定。</p>	$d = \sqrt{x^2 + y^2}$ 	
<p>施工延長 40m (測点間隔 25m の場合は 50m) につき 1ヶ所、延長 40m (または 50m) 以下のものは 1 施工箇所につき 2ヶ所。厚さは上端部及び下端部の 2ヶ所を測定。 「3次元計測技術を用いた出来形管理要領 (案)」の規定による測点の管理方法を用いることができる。</p>		
<p>施工延長 40m (測点間隔 25m の場合は 50m) につき 1ヶ所、延長 40m (または 50m) 以下のものは 1 施工箇所につき 2ヶ所。 「3次元計測技術を用いた出来形管理要領 (案)」の規定による測点の管理方法を用いることができる。</p>		

単位：mm

編	章	節	条	枝番	工 種	測 定 項 目	規 格 値	
3	2	5	3	3	コンクリートブロック工 (天端保護ブロック)	基 準 高 ∇	± 50	
						幅 w	-100	
						延 長 L	-200	
3	2	5	4		緑化ブロック工	基 準 高 ∇	± 50	
						法長 ℓ	$\ell < 3\text{m}$	-50
							$\ell \geq 3\text{m}$	-100
						厚さ(ブロック) t_1	-50	
						厚さ(裏込) t_2	-50	
						延 長 L	-200	
3	2	5	5		石積(張)工	基 準 高 ∇	± 50	
						法長 ℓ	$\ell < 3\text{m}$	-50
							$\ell \geq 3\text{m}$	-100
						厚さ(石積・張) t_1	-50	
						厚さ(裏込) t_2	-50	
						延 長 L	-200	

測 定 基 準	測 定 箇 所	摘 要
<p>施工延長 40m (測点間隔 25m の場合は 50m) につき 1ヶ所、延長 40m (または 50m) 以下のものは 1 施工箇所につき 2ヶ所。</p> <p>「3次元計測技術を用いた出来形管理要領(案)」の規定による測点の管理方法を用いることができる。</p>		
<p>施工延長 40m (測点間隔 25m の場合は 50m) につき 1ヶ所、延長 40m (または 50m) 以下のものは 1 施工箇所につき 2ヶ所。厚さは上端部及び下端部の 2ヶ所を測定。</p> <p>「3次元計測技術を用いた出来形管理要領(案)」の規定による測点の管理方法を用いることができる。</p>		
<p>施工延長 40m (測点間隔 25m の場合は 50m) につき 1ヶ所、延長 40m (または 50m) 以下のものは 1 施工箇所につき 2ヶ所。厚さは上端部及び下端部の 2ヶ所を測定。</p> <p>「3次元計測技術を用いた出来形管理要領(案)」の規定による測点の管理方法を用いることができる。</p>		

単位：mm

編	章	節	条	枝番	工 種	測 定 項 目	規 格 値
3 土 木 工 事 共 通 編	2 一 般 施 工	6 一 般 舗 装 工	6	4	鏡面防水工（シート系床 版防水層）	シートの重ね幅	-20～+50

測 定 基 準	測 定 箇 所	摘 要
標準重ね幅に対し、1 施工箇所毎に目 視と測定により全面を確認。		

単位：mm

編	章	節	条	枝番	工 種	測定項目	規 格 値			
							個々の測定値 (X)		10個の測定値の平均 (X ₁₀)	
							中規模以上	小規模以下	中規模以上	小規模以下
3	2	6	7	1	アスファルト舗装工 (下層路盤工)	基準高▽	±40	±50	—	—
						厚 さ	-45	-45	-15	-15
						幅	-50	-50	—	—
3	2	6	7	2	アスファルト舗装工 (上層路盤工) 粒度調整路盤工	厚 さ	-25	-30	-8	-10
						幅	-50	-50	—	—

測 定 基 準	測 定 箇 所	摘 要
<p>基準高は延長 40m毎に1ヶ所の割とし、道路中心線および端部で測定。厚さは各車線 200m毎に1ヶ所を掘り起こして測定。幅は、延長 80m毎に1ヶ所の割に測定。ただし、幅は設計図書の測点によらず延長 80m 以下の間隔で測定することができる。</p> <p>「3次元計測技術を用いた出来形管理要領(案)」の規定による測点の管理方法を用いることができる。</p>	<p>工事規模の考え方 中規模以上の工事とは、管理図等を描いた上での管理が可能な工事をいい、舗装施工面積が 10,000m² 以上あるいは使用する基層及び表層用混合物の総使用量が、3,000 t 以上の場合が該当する。</p> <p>小規模工事とは、中規模以上の工事より規模は小さいものの、管理結果を施工管理に反映できる規模の工事をいい、同一工種の施工が数日連続する場合で、次のいずれかに該当するものをいう。</p> <p>①施工面積で 2,000m² 以上 10,000m² 未満 ②使用する基層及び表層用混合物の総使用量が 500t 以上 3,000t 未満 厚さは、個々の測定値が 10 個に 9 個以上の割合で規格値を満足しなければならないとともに、10 個の測定値の平均値 (X₁₀) について満足しなければならない。ただし、厚さのデータ数が 10 個未満の場合は測定値の平均値は適用しない。</p>	
<p>幅は、延長 80m毎に1ヶ所の割とし、厚さは、各車線 200m毎に1ヶ所を掘り起こして測定。ただし、幅は設計図書の測点によらず延長 80m 以下の間隔で測定することができる。</p> <p>「3次元計測技術を用いた出来形管理要領(案)」の規定による測点の管理方法を用いることができる。</p>		

単位：mm

編	章	節	条	枝番	工 種	測定項目	規 格 値			
							個々の測定値 (X)		10 個の測定値の平均 (X ₁₀)	
							中規模以上	小規模以下	中規模以上	小規模以下
3	2	6	7	3	アスファルト舗装工 (上層路盤工) セメント (石灰) 安定処理工	厚 さ	-25	-30	- 8	-10
						幅	-50	-50	—	—
3	2	6	7	4	アスファルト舗装工 (加熱アスファルト 安定処理工)	厚 さ	-15	-20	- 5	- 7
						幅	-50	-50	—	—

測 定 基 準	測 定 箇 所	摘 要
<p>幅は、延長 80m毎に1ヶ所の割とし、厚さは、1,000 m²に1個の割でコアーを採取もしくは掘り起こして測定。ただし、幅は設計図書の測点によらず延長 80m 以下の間隔で測定することができる。</p> <p>「3次元計測技術を用いた出来形管理要領 (案)」の規定による測点の管理方法を用いることができる。</p>	<p>工事規模の考え方 中規模以上の工事とは、管理図等を描いた上での管理が可能な工事をいい、舗装施工面積が 10,000m² 以上あるいは使用する基層及び表層用混合物の総使用量が、3,000 t 以上の場合が該当する。</p> <p>小規模工事とは、中規模以上の工事より規模は小さいものの、管理結果を施工管理に反映できる規模の工事をいい、同一工種の施工が数日連続する場合で、次のいずれかに該当するものをいう。</p> <p>①施工面積で 2,000m² 以上 10,000m² 未満 ②使用する基層及び表層用混合物の総使用量が 500t 以上 3,000t 未満 厚さは、個々の測定値が 10 個に 9 個以上の割合で規格値を満足しなければならないとともに、10 個の測定値の平均値 (X₁₀) について満足しなければならない。ただし、厚さのデータ数が 10 個未満の場合は測定値の平均値は適用しない。</p>	
<p>幅は、延長 80m毎に1ヶ所の割とし、厚さは、1,000 m²に1個の割でコアーを採取して測定。ただし、幅は設計図書の測点によらず延長 80m 以下の間隔で測定することができる。</p> <p>「3次元計測技術を用いた出来形管理要領 (案)」の規定による測点の管理方法を用いることができる。</p>		

単位：mm

編	章	節	条	枝番	工 種	測定項目	規 格 値			
							個々の測定値 (X)		10個の測定値の平均 (X ₁₀)	
							中規模以上	小規模以下	中規模以上	小規模以下
3	2	6	7	5	アスファルト舗装工 (基層工)	厚 さ	-9	-12	-3	-4
						幅	-25	-25	—	—
3	2	6	7	6	アスファルト舗装工 (表層工)	厚 さ	-7	-9	-2	-3
						幅	-25	-25	—	—
						平坦性	3m プロフィールメーター (σ)2.4mm 以下直読式 (足付き) (σ)1.75mm 以下			

測 定 基 準	測 定 箇 所	摘 要
<p>幅は、延長 80m毎に1ヶ所の割とし、厚さは、1,000 m²に1個の割でコアーを採取して測定。ただし、幅は設計図書の測点によらず延長 80m 以下の間隔で測定することができる。</p> <p>「3次元計測技術を用いた出来形管理要領(案)」の規定による測点の管理方法を用いることができる。</p>	<p>工事規模の考え方 中規模以上の工事とは、管理図等を描いた上での管理が可能な工事をいい、舗装施工面積が 10,000m² 以上あるいは使用する基層及び表層用混合物の総使用量が、3,000 t 以上の場合が該当する。</p> <p>小規模工事とは、中規模以上の工事より規模は小さいものの、管理結果を施工管理に反映できる規模の工事をいい、同一工種の施工が数日連続する場合で、次のいずれかに該当するものをいう。</p> <p>①施工面積で 2,000m² 以上 10,000m² 未満 ②使用する基層及び表層用混合物の総使用量が 500t 以上 3,000t 未満</p> <p>厚さは、個々の測定値が 10 個に 9 個以上の割合で規格値を満足しなければならないとともに、10 個の測定値の平均値 (X₁₀) について満足しなければならない。ただし、厚さのデータ数が 10 個未満の場合は測定値の平均値は適用しない。</p>	<p>維持工事においては、平坦性の項目を省略することができる。</p>
<p>幅は、延長 80m毎に1ヶ所の割とし、厚さは、1,000 m²に1個の割でコアーを採取して測定。ただし、幅は設計図書の測点によらず延長 80m 以下の間隔で測定することができる。</p> <p>「3次元計測技術を用いた出来形管理要領(案)」の規定による測点の管理方法を用いることができる。</p>	<p>コアー採取について 橋面舗装等でコアー採取により床版等に損傷を与える恐れのある場合は、他の方法によることができる。</p>	

単位：mm

編	章	節	条	枝番	工 種	測定項目	規 格 値			
							個々の測定値 (X)		平均測定値の平均 (面管理の場合)	
							中規模以上	小規模以下	中規模以上	小規模以下
3 土 木 工 事 共 通 編	2 一 般 施 工	6 一 般 舗 装 工	7	1	アスファルト舗装工 (下層路盤工)	基準高▽	±90	±90	+40 -15	+50 -15
					(面管理の場合)	厚さあるいは標高較差	±90	±90	+40 -15	+50 -15
3 土 木 工 事 共 通 編	2 一 般 施 工	6 一 般 舗 装 工	7	2	アスファルト舗装工 (上層路盤工) 粒度調整路盤工	厚さあるいは標高較差	-54	-63	-8	-10
					(面管理の場合)					
3 土 木 工 事 共 通 編	2 一 般 施 工	6 一 般 舗 装 工	7	3	アスファルト舗装工 (上層路盤工) セメント (石灰) 安定処理工	厚さあるいは標高較差	-54	-63	-8	-10
					(面管理の場合)					

測 定 基 準	測 定 箇 所	摘 要
<p>1. 3次元データによる出来形管理において「3次元計測技術を用いた出来形管理要領(案)」に基づき出来形管理を実施する場合、その他本基準に規定する計測精度・計測密度を満たす計測方法により出来形管理を実施する場合に適用する。</p> <p>2. 個々の計測値の規格値には計測精度として±10mmが含まれている。</p> <p>3. 計測は設計幅員の内側全面とし、全ての点で標高値を算出する。計測密度は1点/m²(平面投影面積当たり)以上とする。</p> <p>4. 厚さは、直下層の標高値と当該層の標高値との差で算出する。</p> <p>5. 厚さを標高較差として評価する場合は、直下層の目標高さ+直下層の標高較差平均値+設計厚さから求まる高さとの差とする。この場合、基準高の評価は省略する。</p>	<p>工事規模の考え方 中規模以上の工事とは、管理図等を描いた上での管理が可能な工事をいい、舗装施工面積が10,000m²以上あるいは使用する基層及び表層用混合物の総使用量が、3,000t以上の場合が該当する。</p> <p>小規模工事とは、中規模以上の工事より規模は小さいものの、管理結果を施工管理に反映できる規模の工事をいい、同一工種の施工が数日連続する場合で、次のいずれかに該当するものをいう。</p> <p>①施工面積で2,000m²以上10,000m²未満 ②使用する基層及び表層用混合物の総使用量が500t以上3,000t未満</p>	

単位：mm

編	章	節	条	枝番	工 種	測定項目	規 格 値			
							個々の測定値 (X)		平均測定値の平均 (面管理の場合)	
							中規模以上	小規模以下	中規模以上	小規模以下
3 土 木 工 事 共 通 編	2 一 般 施 工	6 一 般 舗 装 工	7	4	アスファルト舗装工 (加熱アスファルト安定処理工) (面管理の場合)	厚さあるいは標高較差	-36	-45	-5	-7
3 土 木 工 事 共 通 編	2 一 般 施 工	6 一 般 舗 装 工	7	5	アスファルト舗装工 (基層工) (面管理の場合)	厚さあるいは標高較差	-20	-25	-3	-4
3 土 木 工 事 共 通 編	2 一 般 施 工	6 一 般 舗 装 工	7	6	アスファルト舗装工 (表層工) (面管理の場合)	厚さあるいは標高較差	-17	-20	-2	-3
						平坦性	-		3m プロフィール メーター (σ)2.4mm 以下 直読式(足付き) (σ)1.75mm 以下	

測 定 基 準	測 定 箇 所	摘 要
<p>1. 3次元データによる出来形管理において「3次元計測技術を用いた出来形管理要領(案)」に基づき出来形管理を実施する場合、その他本基準に規定する計測精度・計測密度を満たす計測方法により出来形管理を実施する場合に適用する。</p> <p>2. 個々の計測値の規格値には計測精度として±10mm(基層工、表層工は±4mm)が含まれている。</p> <p>3. 計測は設計幅員の内側全面とし、全ての点で標高値を算出する。計測密度は1点/m²(平面投影面積当たり)以上とする。</p> <p>4. 厚さは、直下層の標高値と当該層の標高値との差で算出する。</p> <p>5. 厚さを標高較差として評価する場合は、直下層の目標高さ+直下層の標高較差平均値+設計厚さから求まる高さとの差とする。</p>	<p>工事規模の考え方 中規模以上の工事とは、管理図等を描いた上での管理が可能な工事をいい、舗装施工面積が10,000m²以上あるいは使用する基層及び表層用混合物の総使用量が、3,000t以上の場合が該当する。 小規模工事とは、中規模以上の工事より規模は小さいものの、管理結果を施工管理に反映できる規模の工事をいい、同一工種の施工が数日連続する場合で、次のいずれかに該当するものをいう。 ①施工面積で2,000m²以上10,000m²未満 ②使用する基層及び表層用混合物の総使用量500t以上3,000t未満</p> <p>維持工事においては、平坦性の項目を省略することが出来る。</p>	

単位：mm

編	章	節	条	枝番	工 種	測定項目	規 格 値			
							個々の測定値 (X)		10 個の測定値の平均 (X ₁₀)	
							中規模以上	小規模以下	中規模以上	小規模以下
3 土木 工事 共通 編	2 一般 施工	6 一般 舗装 工	8	1	半たわみ性舗装工 (下層路盤工)	基準高▽	±40	±50	—	—
						厚 さ	-45	-45	-15	-15
						幅	-50	-50	—	—
3 土木 工事 共通 編	2 一般 施工	6 一般 舗装 工	8	2	半たわみ性舗装工 (上層路盤工) 粒度調整路盤工	厚 さ	-25	-30	-8	-10
						幅	-50	-50	—	—

測 定 基 準	測 定 箇 所	摘 要
<p>基準高は延長 40m 毎に 1ヶ所の割とし、道路中心線及び端部で測定。厚さは各車線 200m 毎に 1ヶ所を掘り起こして測定。幅は、延長 80m 毎に 1ヶ所の割に測定。ただし、幅は設計図書の測点によらず延長 80m 以下の間隔で測定することができる。</p> <p>「3次元計測技術を用いた出来形管理要領（案）」の規定による測点の管理方法を用いることができる。</p>	<p>工事規模の考え方 中規模以上の工事は、管理図等を描いた上での管理が可能な工事をいい、基層及び表層用混合物の総使用量が 3,000 t 以上の場合が該当する。 小規模工事とは、中規模以上の工事より規模は小さいものの、管理結果を施工管理に反映できる規模の工事をいい、同一工種の施工が数日連続する場合が該当する。</p>	
<p>幅は、延長 80m 毎に 1ヶ所の割とし、厚さは、各車線 200m 毎に 1ヶ所を掘り起こして測定。ただし、幅は設計図書の測点によらず延長 80m 以下の間隔で測定することができる。</p> <p>「3次元計測技術を用いた出来形管理要領（案）」の規定による測点の管理方法を用いることができる。</p>		

単位：mm

編	章	節	条	枝番	工 種	測定項目	規 格 値			
							個々の測定値 (X)		10 個の測定値の平均 (X ₁₀)	
							中規模以上	小規模以下	中規模以上	小規模以下
3 土木 工事 共通 編	2 一般 施工	6 一般 舗装 工	8	3	半たわみ性舗装工 (上層路盤工) セメント(石灰) 安定処理工	厚 さ	-25	-30	-8	-10
						幅	-50	-50	—	—
3 土木 工事 共通 編	2 一般 施工	6 一般 舗装 工	8	4	半たわみ性舗装工 (加熱アスファルト 安定処理工)	厚 さ	-15	-20	-5	-7
						幅	-50	-50	—	—
3 土木 工事 共通 編	2 一般 施工	6 一般 舗装 工	8	5	半たわみ性舗装工 (基層工)	厚 さ	-9	-12	-3	-4
						幅	-25	-25	—	—
3 土木 工事 共通 編	2 一般 施工	6 一般 舗装 工	8	6	半たわみ性舗装工 (表層工)	厚 さ	-7	-9	-2	-3
						幅	-25	-25	—	—
						平 坦 性	—	—	3m プロフィール メーター (σ)2.4mm 以下 直読式 (足付き) (σ)1.75mm 以 下	

測 定 基 準	測 定 箇 所	摘 要
幅は、延長 80m 毎に 1ヶ所の割とし、厚さは、1000 m ² に 1 個の割でコアを採取もしくは掘り起こして測定。ただし、幅は設計図書の測点によらず延長 80m 以下の間隔で測定することができる。 「3次元計測技術を用いた出来形管理要領(案)」の規定による測点の管理方法を用いることができる。	工事規模の考え方 中規模以上の工事は、管理図等を描いた上での管理が可能な工事をいい、基層及び表層用混合物の総使用量が 3,000 t 以上の場合が該当する。 小規模工事とは、中規模以上の工事より規模は小さいものの、管理結果を施工管理に反映できる規模の工事をいい、同一工種の施工が数日連続する場合は該当する。	
幅は、延長 80m 毎に 1ヶ所の割とし、厚さは、1000 m ² に 1 個の割でコアを採取して測定。ただし、幅は設計図書の測点によらず延長 80m 以下の間隔で測定することができる。 「3次元計測技術を用いた出来形管理要領(案)」の規定による測点の管理方法を用いることができる。	コア採取について 橋面舗装等でコア採取により床版等に損傷を与える恐れのある場合は、他の方法によることが出来る。 維持工事においては、平坦性の項目を省略することが出来る。	
幅は、延長 80m 毎に 1ヶ所の割とし、厚さは、1000 m ² に 1 個の割でコアを採取して測定。ただし、幅は設計図書の測点によらず延長 80m 以下の間隔で測定することができる。 「3次元計測技術を用いた出来形管理要領(案)」の規定による測点の管理方法を用いることができる。		

単位：mm

編	章	節	条	枝番	工 種	測定項目	規 格 値			
							個々の測定値 (X)		平均測定値の平均 (面管理の場合)	
							中規模以上	小規模以下	中規模以上	小規模以下
3 土木 工事 共通 編	2 一 般 施 工	6 一 般 舗 装 工	8	1	半たわみ性舗装工 (下層路盤工) (面管理の場合)	基準高▽	±90	±90	+40 -15	+50 -15
						厚さあるいは標高較差	±90	±90	+40 -15	+50 -15
3 土木 工事 共通 編	2 一 般 施 工	6 一 般 舗 装 工	8	2	半たわみ性舗装工 (上層路盤工) 粒度調整路盤工 (面管理の場合)	厚さあるいは標高較差	-54	-63	-8	-10
3 土木 工事 共通 編	2 一 般 施 工	6 一 般 舗 装 工	8	3	半たわみ性舗装工 (上層路盤工) セメント (石灰) 安定処理工 (面管理の場合)	厚さあるいは標高較差	-54	-63	-8	-10

測 定 基 準	測 定 箇 所	摘 要
<p>1. 3次元データによる出来形管理において「3次元計測技術を用いた出来形管理要領(案)」に基づき出来形管理を実施する場合、その他本基準に規定する計測精度・計測密度を満たす計測方法により出来形管理を実施する場合に適用する。</p> <p>2. 個々の計測値の規格値には計測精度として±10mmが含まれている。</p> <p>3. 計測は設計幅員の内側全面とし、全ての点で標高値を算出する。計測密度は1点/m²(平面投影面積当たり)以上とする。</p> <p>4. 厚さは、直下層の標高値と当該層の標高値との差で算出する。</p> <p>5. 厚さを標高較差として評価する場合は、直下層の目標高さ+直下層の標高較差平均値+設計厚さから求まる高さとの差とする。</p>	<p>工事規模の考え方 中規模以上の工事は、管理図等を描いた上での管理が可能な工事をいい、基層及び表層用混合物の総使用量が3,000 t以上の場合が該当する。 小規模工事とは、中規模以上の工事より規模は小さいものの、管理結果を施工管理に反映できる規模の工事をいい、同一工種の施工が数日連続する場合が該当する。</p>	

単位：mm

編	章	節	条	枝番	工 種	測定項目	規 格 値			
							個々の測定値 (X)		平均測定値の平均 (面管理の場合)	
							中規模以上	小規模以下	中規模以上	小規模以下
3 土 木 工 事 共 通 編	2 一 般 施 工	6 一 般 舗 装 工	8	4	半たわみ性舗装工 (加熱アスファルト安定処理工)	厚さあるいは標高較差	-36	-45	-5	-7
					(面管理の場合)					
3 土 木 工 事 共 通 編	2 一 般 施 工	6 一 般 舗 装 工	8	5	半たわみ性舗装工 (基層工)	厚さあるいは標高較差	-20	-25	-3	-4
					(面管理の場合)					
3 土 木 工 事 共 通 編	2 一 般 施 工	6 一 般 舗 装 工	8	6	半たわみ性舗装工 (表層工)	厚さあるいは標高較差	-17	-20	-2	-3
					(面管理の場合)	平坦性	-	3m プロフィール メーター (σ)2.4mm 以下 直読式(足付き) (σ)1.75mm 以下		

測 定 基 準	測 定 箇 所	摘 要
<p>1. 3次元データによる出来形管理において「3次元計測技術を用いた出来形管理要領(案)」に基づき出来形管理を実施する場合、その他本基準に規定する計測精度・計測密度を満たす計測方法により出来形管理を実施する場合に適用する。</p> <p>2. 個々の計測値の規格値には計測精度として±10mm(基層工、表層工は±4mm)が含まれている。</p> <p>3. 計測は設計幅員の内側全面とし、全ての点で標高値を算出する。計測密度は1点/m²(平面投影面積当たり)以上とする。</p> <p>4. 厚さは、直下層の標高値と当該層の標高値との差で算出する。</p> <p>5. 厚さを標高較差として評価する場合は、直下層の目標高さ+直下層の標高較差平均値+設計厚さから求まる高さとの差とする。</p>	<p>工事規模の考え方 中規模以上の工事は、管理図等を描いた上での管理が可能な工事をいい、基層及び表層用混合物の総使用量が3,000 t以上の場合が該当する。 小規模工事とは、中規模以上の工事より規模は小さいものの、管理結果を施工管理に反映できる規模の工事をいい、同一工種の施工が数日連続する場合が該当する。</p> <p>維持工事においては、平坦性の項目を省略することが出来る。</p>	

単位：mm

編	章	節	条	枝番	工 種	測定項目	規 格 値			
							個々の測定値 (X)		10個の測定値の平均 (X ₁₀)	
							中規模以上	小規模以下	中規模以上	小規模以下
3 土 木 工 事 共 通 編	2 一 般 施 工	6 一 般 舗 装 工	9	1	排水性舗装工 (下層路盤工)	基準高▽	±40	±50	—	—
						厚 さ	-45	-45	-15	-15
						幅	-50	-50	—	—
3 土 木 工 事 共 通 編	2 一 般 施 工	6 一 般 舗 装 工	9	2	排水性舗装工 (上層路盤工) 粒度調整路盤工	厚 さ	-25	-30	-8	-10
						幅	-50	-50	—	—
3 土 木 工 事 共 通 編	2 一 般 施 工	6 一 般 舗 装 工	9	3	排水性舗装工 (上層路盤工) セメント(石灰) 安定処理工	厚 さ	-25	-30	-8	-10
						幅	-50	-50	—	—

測 定 基 準	測 定 箇 所	摘 要
<p>基準高は延長 40m毎に1ヶ所の割とし、道路中心線及び端部で測定。 厚さは各車線 200m毎に1ヶ所を掘り起こして測定。 幅は、延長 80m毎に1ヶ所の割に測定。ただし、幅は設計図書の測点によらず延長 80m 以下の間隔で測定することができる。</p> <p>「3次元計測技術を用いた出来形管理要領(案)」の規定による測点の管理方法を用いることができる。</p>	<p>工事規模の考え方 中規模以上の工事は、管理図等を描いた上での管理が可能な工事をいい、基層及び表層用混合物の総使用量が3,000 t 以上の場合が該当する。 小規模工事とは、中規模以上の工事より規模は小さいものの、管理結果を施工管理に反映できる規模の工事をいい、同一工種の施工が数日連続する場合が該当する。</p> <p>コア採取について 橋面舗装等でコア採取により床版等に損傷を与える恐れのある場合は、他の方法によることが出来る。</p>	
<p>幅は、延長 80m毎に1ヶ所の割とし、厚さは、各車線 200m毎に1ヶ所を掘り起こして測定。ただし、幅は設計図書の測点によらず延長 80m 以下の間隔で測定することができる。</p> <p>「3次元計測技術を用いた出来形管理要領(案)」の規定による測点の管理方法を用いることができる。</p>		
<p>幅は、延長 80m毎に1ヶ所の割とし、厚さは、1000 m²に1個の割でコアを採取もしくは掘り起こして測定。ただし、幅は設計図書の測点によらず延長 80m 以下の間隔で測定することができる。</p> <p>「3次元計測技術を用いた出来形管理要領(案)」の規定による測点の管理方法を用いることができる。</p>		

単位：mm

編	章	節	条	枝番	工 種	測定項目	規 格 値			
							個々の測定値 (X)		10個の測定値の平均 (X ₁₀)	
							中規模以上	小規模以下	中規模以上	小規模以下
3	2	6	9	4	排水性舗装工 (加熱アスファルト安定処理工)	厚 さ	-15	-20	-5	-7
						幅	-50	-50	—	—
3	2	6	9	5	排水性舗装工 (基層工)	厚 さ	-9	-12	-3	-4
						幅	-25	-25	—	—
3	2	6	9	6	排水性舗装工 (表層工)	厚 さ	-7	-9	-2	-3
						幅	-25	-25	—	—
						平 坦 性	—		3m プロフィール メーター (σ)2.4mm以下 直読式 (足付き) (σ)1.75mm以下	

測 定 基 準	測 定 箇 所	摘 要
幅は、延長 80m毎に1ヶ所の割とし、厚さは、1000 m ² に1個の割でコアを採取して測定。ただし、幅は設計図書の測点によらず延長 80m 以下の間隔で測定することができる。	工事規模の考え方 中規模以上の工事は、管理図等を描いた上での管理が可能な工事をいい、基層及び表層用混合物の総使用量が3,000 t 以上の場合が該当する。 小規模工事とは、中規模以上の工事より規模は小さいものの、管理結果を施工管理に反映できる規模の工事をいい、同一工種の施工が数日連続する場合が該当する。	
「3次元計測技術を用いた出来形管理要領(案)」の規定による測点の管理方法を用いることができる。	より規模は小さいものの、管理結果を施工管理に反映できる規模の工事をいい、同一工種の施工が数日連続する場合が該当する。	
幅は、延長 80m毎に1ヶ所の割とし、厚さは、1000 m ² に1個の割でコアを採取して測定。ただし、幅は設計図書の測点によらず延長 80m 以下の間隔で測定することができる。	コア採取について 橋面舗装等でコア採取により床版等に損傷を与える恐れのある場合は、他の方法によることが出来る。	
「3次元計測技術を用いた出来形管理要領(案)」の規定による測点の管理方法を用いることができる。	維持工事においては、平坦性の項目を省略することが出来る。	
幅は、延長 80m毎に1ヶ所の割とし、厚さは、1000 m ² 毎に1個の割でコアを採取して測定。ただし、幅は設計図書の測点によらず延長 80m 以下の間隔で測定することができる。		
「3次元計測技術を用いた出来形管理要領(案)」の規定による測点の管理方法を用いることができる。		

単位：mm

編	章	節	条	枝番	工 種	測定項目	規 格 値			
							個々の測定値 (X)		平均測定値の平均 (面管理の場合)	
							中規模以上	小規模以下	中規模以上	小規模以下
3 土 木 工 事 共 通 編	2 一 般 施 工	6 一 般 舗 装 工	9	1	排水性舗装工 (下層路盤工) (面管理の場合)	基準高▽	±90	±90	+40 -15	+50 -15
						厚さあるいは標高較差	±90	±90	+40 -15	+50 -15
3 土 木 工 事 共 通 編	2 一 般 施 工	6 一 般 舗 装 工	9	2	排水性舗装工 (上層路盤工) 粒度調整路盤工 (面管理の場合)	厚さあるいは標高較差	-54	-63	-8	-10
3 土 木 工 事 共 通 編	2 一 般 施 工	6 一 般 舗 装 工	9	3	排水性舗装工 (上層路盤工) セメント(石灰)安定処理工 (面管理の場合)	厚さあるいは標高較差	-54	-63	-8	-10

測 定 基 準	測 定 箇 所	摘 要
<p>1. 3次元データによる出来形管理において「3次元計測技術を用いた出来形管理要領(案)」に基づき出来形管理を実施する場合、その他本基準に規定する計測精度・計測密度を満たす計測方法により出来形管理を実施する場合に適用する。</p> <p>2. 個々の計測値の規格値には計測精度として±10mmが含まれている。</p> <p>3. 計測は設計幅員の内側全面とし、全ての点で標高値を算出する。計測密度は1点/m²(平面投影面積当たり)以上とする。</p> <p>4. 厚さは、直下層の標高値と当該層の標高値との差で算出する。</p> <p>5. 厚さを標高較差として評価する場合は、直下層の目標高さ+直下層の標高較差平均値+設計厚さから求まる高さとの差とする。</p>	<p>工事規模の考え方 中規模以上の工事は、管理図等を描いた上での管理が可能な工事をいい、基層及び表層用混合物の総使用量が3,000 t以上の場合が該当する。 小規模工事とは、中規模以上の工事より規模は小さいものの、管理結果を施工管理に反映できる規模の工事をいい、同一工種の施工が数日連続する場合が該当する。</p>	

単位：mm

編	章	節	条	枝番	工 種	測定項目	規 格 値			
							個々の測定値 (X)		平均測定値の平均 (面管理の場合)	
							中規模以上	小規模以下	中規模以上	小規模以下
3 土 木 工 事 共 通 編	2 一 般 施 工	6 一 般 舗 装 工	9	4	排水性舗装工 (加熱アスファルト安定処理工) (面管理の場合)	厚さあるいは標高較差	-36	-45	-5	-7
3 土 木 工 事 共 通 編	2 一 般 施 工	6 一 般 舗 装 工	9	5	排水性舗装工 (基層工) (面管理の場合)	厚さあるいは標高較差	-20	-26	-3	-4
3 土 木 工 事 共 通 編	2 一 般 施 工	6 一 般 舗 装 工	9	6	排水性舗装工 (表層工) (面管理の場合)	厚さあるいは標高較差	-17	-20	-2	-3
						平坦性	-		3m プロフィールメーター (σ) 2.4mm 以下 直読式(足付き) (σ) 1.75mm 以下	

測 定 基 準	測 定 箇 所	摘 要
<p>1. 3次元データによる出来形管理において「3次元計測技術を用いた出来形管理要領(案)」に基づき出来形管理を実施する場合、その他本基準に規定する計測精度・計測密度を満たす計測方法により出来形管理を実施する場合に適用する。</p> <p>2. 個々の計測値の規格値には計測精度として±10mm(基層工、表層工は±4mm)が含まれている。</p> <p>3. 計測は設計幅員の内側全面とし、全ての点で標高値を算出する。計測密度は1点/m²(平面投影面積当たり)以上とする。</p> <p>4. 厚さは、直下層の標高値と当該層の標高値との差で算出する。</p> <p>5. 厚さを標高較差として評価する場合は、直下層の目標高さ+直下層の標高較差平均値+設計厚さから求まる高さとの差とする。</p>	<p>工事規模の考え方 中規模以上の工事は、管理図等を描いた上での管理が可能な工事をいい、基層及び表層用混合物の総使用量が3,000 t以上の場合が該当する。 小規模工事とは、中規模以上の工事より規模は小さいものの、管理結果を施工管理に反映できる規模の工事をいい、同一工種の施工が数日連続する場合が該当する。</p> <p>維持工事においては、平坦性の項目を省略することが出来る。</p>	

単位：mm

編	章	節	条	枝番	工 種	測定項目	規 格 値		
							個々の測定値 (X)		平均の測定値 (X ₁₀)
							中規模以上	小規模以下	中規模以上
3	2	6	10	1	透水性舗装工 (路盤工)	基準高▽	±50		—
						厚 さ	t < 15cm	-30	-10
							t ≥ 15cm	-45	-15
						幅	-100		—
3	2	6	10	2	透水性舗装工 (表層工)	厚さ	-9	-3	
						幅	-25	—	

測 定 基 準	測 定 箇 所	摘 要
<p>基準高は片側延長 40m 毎に 1ヶ所の割で測定。 厚さは、片側延長 200m 毎に 1ヶ所掘り起こして測定。 幅は、片側延長 80m 毎に 1ヶ所測定。ただし、幅は設計図書の測点によらず延長 80m 以下の間隔で測定することができる。</p> <p>※歩道舗装に適用する。</p> <p>「3次元計測技術を用いた出来形管理要領(案)」の規定による測点の管理方法を用いることができる。</p>	<p>工事規模の考え方 中規模以上の工事は、管理図等を描いた上での管理が可能な工事をいい、基層及び表層用混合物の総使用量が 3,000 t 以上の場合が該当する。 小規模工事とは、中規模以上の工事より規模は小さいものの、管理結果を施工管理に反映できる規模の工事をいい、同一工種の施工が数日連続する場合が該当する。</p> <p>コア採取について 橋面舗装等でコア採取により床版等に損傷を与える恐れのある場合は、他の方法によることが出来る。</p>	
<p>幅は、片側延長 80m 毎に 1ヶ所の割で測定。 厚さは、片側延長 200m 毎に 1ヶ所コアを採取して測定。ただし、幅は設計図書の測点によらず延長 80m 以下の間隔で測定することができる。</p> <p>※歩道舗装に適用する。</p> <p>「3次元計測技術を用いた出来形管理要領(案)」の規定による測点の管理方法を用いることができる。</p>	<p>工事規模の考え方 中規模以上の工事は、管理図等を描いた上での管理が可能な工事をいい、基層及び表層用混合物の総使用量が 3,000 t 以上の場合が該当する。 小規模工事とは、中規模以上の工事より規模は小さいものの、管理結果を施工管理に反映できる規模の工事をいい、同一工種の施工が数日連続する場合が該当する。</p> <p>コア採取について 橋面舗装等でコア採取により床版等に損傷を与える恐れのある場合は、他の方法によることが出来る。</p>	

単位：mm

編	章	節	条	枝番	工 種	測定項目	規 格 値			
							個々の測定値 (X)		測定値の平均	
							中規模以上	小規模以下		中規模以上
3 土 木 工 事 共 通 編	2 一 般 施 工	6 一 般 舗 装 工	10	1	透水性舗装工 (路盤工) (面管理の場合)	基準高▽	t < 15cm	+90 -70	+50 -10	
							t ≥ 15cm	±90	+50 -15	
							厚さあるいは は標高較差	t < 15cm	+90 -70	+50 -10
								t ≥ 15cm	±90	+50 -15
3 土 木 工 事 共 通 編	2 一 般 施 工	6 一 般 舗 装 工	10	2	透水性舗装工 (表層工) (面管理の場合)	厚さあるいは は標高較差	-20	-3		

測 定 基 準	測 定 箇 所	摘 要
<p>1. 3次元データによる出来形管理において「3次元計測技術を用いた出来形管理要領(案)」に基づき出来形管理を実施する場合、その他本基準に規定する計測精度・計測密度を満たす計測方法により出来形管理を実施する場合に適用する。</p> <p>2. 個々の計測値の規格値には計測精度として±10mm(表層工は±4mm)が含まれている。</p> <p>3. 計測は設計幅員の内側全面とし、全ての点で標高値を算出する。計測密度は1点/m²(平面投影面積当たり)以上とする。</p> <p>4. 厚さは、直下層の標高値と当該層の標高値との差で算出する。</p> <p>5. 厚さを標高較差として評価する場合は、直下層の目標高さ+直下層の標高較差平均値+設計厚さから求まる高さとの差とする。</p> <p>※歩道舗装に適用する。</p>	<p>工事規模の考え方 中規模以上の工事は、管理図等を描いた上での管理が可能な工事をいい、基層及び表層用混合物の総使用量が3,000 t以上の場合が該当する。 小規模工事とは、中規模以上の工事より規模は小さいものの、管理結果を施工管理に反映できる規模の工事をいい、同一工種の施工が数日連続する場合が該当する。</p>	

単位：mm

編	章	節	条	枝番	工 種	測定項目	規 格 値			
							個々の測定値 (X)		10 個の測定値の平均 (X ₁₀)	
							中規模以上	小規模以下	中規模以上	小規模以下
3	2	6	11	1	グースアスファルト舗装工 (加熱アスファルト安定処理工)	厚 さ	-15	-20	-5	-7
						幅	-50	-50	—	—
3	2	6	11	2	グースアスファルト舗装工 (基層工)	厚 さ	-9	-12	-3	-4
						幅	-25	-25	—	—
3	2	6	11	3	グースアスファルト舗装工 (表層工)	厚 さ	-7	-9	-2	-3
						幅	-25	-25	—	—
						平坦性	—		3m プロファイルメーター (σ)2.4mm 以下 直読式(足付き)(σ)1.75mm 以下	

測 定 基 準	測 定 箇 所	摘 要
幅は、延長 80m毎に1ヶ所の割とし、厚さは、1000 m ² に1個の割でコアを採取して測定。ただし、幅は設計図書 の測点によらず延長 80m 以下の間隔で測定することができる。 「3次元計測技術を用いた出来形管理要領(案)」に基づき出来形管理を実施する場合は、同要領に規定する計測精度・計測密度を満たす計測方法により出来形管理を実施することができる。	工事規模の考え方 中規模以上の工事は、管理図等を描いた上での管理が可能な工事をいい、基層及び表層用混合物の総使用量が3,000 t 以上の場合が該当する。 小規模工事とは、中規模以上の工事より規模は小さいものの、管理結果を施工管理に反映できる規模の工事をいい、同一工種の施工が数日連続する場合が該当する。 コア採取について 橋面舗装等でコア採取により床版等に損傷を与える恐れのある場合は、他の方法によることが出来る。	
幅は、延長 80m毎に1ヶ所の割とし、厚さは、1000 m ² に1個の割でコアを採取して測定。ただし、幅は設計図書 の測点によらず延長 80m 以下の間隔で測定することができる。 「3次元計測技術を用いた出来形管理要領(案)」に基づき出来形管理を実施する場合は、同要領に規定する計測精度・計測密度を満たす計測方法により出来形管理を実施することができる。	維持工事においては、平坦性の項目を省略することが出来る。	
幅は、延長 80m毎に1ヶ所の割とし、厚さは、1000 m ² 毎に1個の割でコアを採取して測定。ただし、幅は設計図書 の測点によらず延長 80m 以下の間隔で測定することができる。 「3次元計測技術を用いた出来形管理要領(案)」に基づき出来形管理を実施する場合は、同要領に規定する計測精度・計測密度を満たす計測方法により出来形管理を実施することができる。		

単位：mm

編	章	節	条	枝番	工 種	測定項目	規 格 値			
							個々の測定値 (X)		平均測定値の平均 (面管理の場合)	
							中規模以上	小規模以下	中規模以上	小規模以下
3 土 木 工 事 共 通 編	2 一 般 施 工	6 一 般 舗 装 工	11	1	グースアスファルト舗装工 (加熱アスファルト安定処理工) (面管理の場合)	厚さあるいは標高較差	-36	-45	-5	-7
3 土 木 工 事 共 通 編	2 一 般 施 工	6 一 般 舗 装 工	11	2	グースアスファルト舗装工 (基層工) (面管理の場合)	厚さあるいは標高較差	-20	-25	-3	-4
3 土 木 工 事 共 通 編	2 一 般 施 工	6 一 般 舗 装 工	11	3	グースアスファルト舗装工 (表層工) (面管理の場合)	厚さあるいは標高較差	-17	-20	-2	-3
						平坦性	-		3m プロフィールメーター (σ)2.4mm 以下 直読式(足付き) (σ)1.75mm 以下	

測 定 基 準	測 定 箇 所	摘 要
<p>1. 3次元データによる出来形管理において「3次元計測技術を用いた出来形管理要領(案)」に基づき出来形管理を実施する場合、その他本基準に規定する計測精度・計測密度を満たす計測方法により出来形管理を実施する場合に適用する。</p> <p>2. 個々の計測値の規格値には計測精度として±10mm(基層工、表層工は±4mm)が含まれている。</p> <p>3. 計測は設計幅員の内側全面とし、全ての点で標高値を算出する。計測密度は1点/m²(平面投影面積当たり)以上とする。</p> <p>4. 厚さは、直下層の標高値と当該層の標高値との差で算出する。</p> <p>5. 厚さを標高較差として評価する場合は、直下層の目標高さ+直下層の標高較差平均値+設計厚さから求まる高さとの差とする。</p>	<p>工事規模の考え方 中規模以上の工事は、管理図等を描いた上での管理が可能な工事をいい、基層及び表層用混合物の総使用量が3,000 t以上の場合が該当する。 小規模工事とは、中規模以上の工事より規模は小さいものの、管理結果を施工管理に反映できる規模の工事をいい、同一工種の施工が数日連続する場合が該当する。</p> <p>維持工事においては、平坦性の項目を省略することが出来る。</p>	

単位：mm

編	章	節	条	枝番	工 種	測定項目	規 格 値		
							個々の測定値 (X)		10 個の測定値の平均 (X ₁₀)
							中規模以上	小規模以下	中規模以上
3	2	6	12	1	コンクリート舗装工 (下層路盤工)	基準高▽	±40	±50	—
						厚 さ	-45		-15
						幅	-50		—
3	2	6	12	2	コンクリート舗装工 (粒度調整路盤工)	厚 さ	-25	-30	-8
						幅	-50		—

測 定 基 準	測 定 箇 所	摘 要
<p>基準高は延長 40m 毎に 1ヶ所の割とし、道路中心線及び端部で測定。厚さは各車線 200m 毎に 1ヶ所を掘り起こして測定。幅は、延長 80m 毎に 1ヶ所の割に測定。ただし、幅は設計図書の測点によらず延長 80m 以下の間隔で測定することができる。</p> <p>「3次元計測技術を用いた出来形管理要領(案)」に基づき出来形管理を実施する場合は、同要領に規定する計測精度・計測密度を満たす計測方法により出来形管理を実施することができる。</p>	<p>工事規模の考え方</p> <p>中規模とは、1層あたりの施工面積が 2,000 m²以上とする。</p> <p>小規模とは、表層及び基層の加熱アスファルト混合物の総使用量が 500 t 未満あるいは施工面積が 2,000 m² 未満。厚さは、個々の測定値が 10 個に 9 個以上の割合で規格値を満足しなければならないとともに、10 個の測定値の平均値 (X₁₀) について満足しなければならない。ただし、厚さのデータ数が 10 個未満の場合は測定値の平均値は適用しない。</p> <p>コア採取について</p> <p>橋面舗装等でコア採取により床版等に損傷を与える恐れのある場合は、他の方法によることができる。</p>	
<p>幅は、延長 80m 毎に 1ヶ所の割とし、厚さは、各車線 200m 毎に 1ヶ所を掘り起こして測定。ただし、幅は設計図書の測点によらず延長 80m 以下の間隔で測定することができる。</p>		

単位：mm

編	章	節	条	枝番	工 種	測定項目	規 格 値			
							個々の測定値 (X)		10 個の測定値の平均 (X ₁₀)	
							中規模以上	小規模以下	中規模以上	小規模以下
3 土 木 工 事 共 通 編	2 一 般 施 工	6 一 般 舗 装 工	12	1	コンクリート舗装工 (下層路盤工) (面管理の場合)	基準高▽	±90	±90	+40 -15	+50 -15
						厚さあるいは は標高較差	±90	±90	+40 -15	+50 -15
3 土 木 工 事 共 通 編	2 一 般 施 工	6 一 般 舗 装 工	12	2	コンクリート舗装工 (粒度調整路盤工) (面管理の場合)	厚さあるいは は標高較差	-55	-66	- 8	

測 定 基 準	測 定 箇 所	摘 要
<p>1. 3次元データによる出来形管理において「3次元計測技術を用いた出来形管理要領(案)」に基づき出来形管理を実施する場合、その他本基準に規定する計測精度・計測密度を満たす計測方法により出来形管理を実施する場合に適用する。</p> <p>2. 個々の計測値の規格値には計測精度として±10mmが含まれている。</p> <p>3. 計測は設計幅員の内側全面とし、全ての点で標高値を算出する。計測密度は1点/m²(平面投影面積当たり)以上とする。</p> <p>4. 厚さは、直下層の標高値と当該層の標高値との差で算出する。</p> <p>5. 厚さを標高較差として評価する場合は、直下層の目標高さ+直下層の標高較差平均値+設計厚さから求まる高さとの差とする。</p>	<p>工事規模の考え方 中規模とは、1層あたりの施工面積が2,000 m²以上とする。 小規模とは、表層及び基層の加熱アスファルト混合物の総使用量が500 t未満あるいは施工面積が2,000 m²未満。</p>	

単位：mm

編	章	節	条	枝番	工 種	測定項目	規 格 値		
							個々の測定値 (X)		10 個の測定値の平均 (X ₁₀)
							中規模以上	小規模以下	中規模以上
3	2	6	12	3	コンクリート舗装工 (セメント (石灰・瀝青) 安定処理工)	厚 さ	-25	-30	- 8
						幅	-50		—
3	2	6	12	4	コンクリート舗装工 (アスファルト中間層)	厚 さ	- 9	-12	- 3
						幅	-25		—

測 定 基 準	測 定 箇 所	摘 要
幅は、延長 80m毎に1ヶ所の割とし、厚さは、1,000 m ² に1個の割でコアーを採取もしくは掘り起こして測定。ただし、幅は設計図書の測点によらず延長 80m 以下の間隔で測定することができる。	工事規模の考え方 中規模とは、1 層あたりの施工面積が 2,000 m ² 以上とする。 小規模とは、表層及び基層の加熱アスファルト混合物の総使用量が 500 t 未満あるいは施工面積が 2,000 m ² 未満。 厚さは、個々の測定値が 10 個に 9 個以上の割合で規格値を満足しなければならないとともに、10 個の測定値の平均値 (X ₁₀) について満足しなければならない。ただし、厚さのデータ数が 10 個未満の場合は測定値の平均値は適用しない。 コアー採取について 橋面舗装等でコアー採取により床版等に損傷を与える恐れのある場合は、他の方法によることが出来る。	
幅は、延長 80m毎に1ヶ所の割とし、厚さは、1,000 m ² に1個の割でコアーを採取して測定。ただし、幅は設計図書の測点によらず延長 80m 以下の間隔で測定することができる。		

単位：mm

編	章	節	条	枝番	工 種	測定項目	規 格 値			
							個々の測定値 (X)		10個の測定値の平均 (X ₁₀)	
							中規模以上	小規模以下	中規模以上	小規模以下
3 土 木 工 事 共 通 編	2 一 般 施 工	6 一 般 舗 装 工	12	3	コンクリート舗装工 (セメント(石灰・ 瀝青)安定処理工)	厚さあるいは 標高較差	-55	-66	-8	
					(面管理の場合)					
3 土 木 工 事 共 通 編	2 一 般 施 工	6 一 般 舗 装 工	12	4	コンクリート舗装工 (アスファルト中間層)	厚さあるいは 標高較差	-20	-27	-3	
					(面管理の場合)					

測 定 基 準	測 定 箇 所	摘 要
<p>1. 3次元データによる出来形管理において「3次元計測技術を用いた出来形管理要領(案)」に基づき出来形管理を実施する場合、その他本基準に規定する計測精度・計測密度を満たす計測方法により出来形管理を実施する場合に適用する。</p> <p>2. 個々の計測値の規格値には計測精度として±10mm(アスファルト中間層は±4mm)が含まれている。</p> <p>3. 計測は設計幅員の内側全面とし、全ての点で標高値を算出する。計測密度は1点/m²(平面投影面積当たり)以上とする。</p> <p>4. 厚さは、直下層の標高値と当該層の標高値との差で算出する。</p> <p>5. 厚さを標高較差として評価する場合は、直下層の目標高さ+直下層の標高較差平均値+設計厚さから求まる高さとの差とする。</p>	<p>工事規模の考え方 中規模とは、1層あたりの施工面積が2,000m²以上とする。 小規模とは、表層及び基層の加熱アスファルト混合物の総使用量が500t未満あるいは施工面積が2,000m²未満。</p>	

単位：mm

編	章	節	条	枝番	工 種	測定項目	規 格 値		
							個々の測定値 (X)		10個の測定値の平均 (X ₁₀)
							中規模以上	小規模以下	中規模以上
3	2	6	12	5	コンクリート舗装工 (コンクリート舗装版工)	厚 さ	-10		-3.5
						幅	-25		—
						平 坦 性	—		コンクリートの硬化後 3mプロフィルメーターにより機械舗設の場合 (σ)2.4mm 以下 人力舗設の場合 (σ)3mm 以下
						目地段差	± 2		
3	2	6	12	6	コンクリート舗装工 (転圧コンクリート版工) 下層路盤工	基準高▽	±40	±50	—
						厚 さ	-45		-15
						幅	-50		—
3	2	6	12	7	コンクリート舗装工 (転圧コンクリート版工) 粒度調整路盤工	厚 さ	-25	-30	- 8
						幅	-50		—

測 定 基 準	測 定 箇 所	摘 要
厚さは各車線の中心付近で型枠据付後各車線 200m毎に水糸またはレベルにより 1 測線当たり横断方向に 3ヶ所以上測定、幅は、延長 80m毎に 1ヶ所の割で測定。平坦性は各車線毎に版縁から 1mの線上、全延長とする。なお、スリップフォーム工法の場合は、厚さ管理に関し、打設前に各車線の中心付近で各車線 200m毎に水糸またはレベルにより 1 測線当たり横断方向に 3ヶ所以上路盤の基準高を測定し、測定打設後に各車線 200m 毎に両側の版端を測定する。ただし、幅は設計図書の測点によらず延長 80m 以下の間隔で測定することができる。	工事規模の考え方 中規模とは、1層あたりの施工面積が 2,000 m ² 以上とする。 小規模とは、表層及び基層の加熱アスファルト混合物の総使用量が 500 t 未満あるいは施工面積が 2,000 m ² 未満。 厚さは、個々の測定値が 10 個に 9 個以上の割合で規格値を満足しなければならないとともに、10 個の測定値の平均値 (X ₁₀) について満足しなければならない。ただし、厚さのデータ数が 10 個未満の場合は測定値の平均値は適用しない。	
隣接する各目地に対して、道路中心線及び端部で測定。		維持工事においては、平坦性の項目を省略することができる。
基準高は、延長 40m毎に 1ヶ所の割とし、道路中心線及び端部で測定。厚さは、各車線 200m毎に 1ヶ所を掘り起こして測定。幅は、延長 80m毎に 1ヶ所の割に測定。ただし、幅は設計図書の測点によらず延長 80m 以下の間隔で測定することができる。		
幅は、延長 80m毎に 1ヶ所の割とし、厚さは、各車線 200m毎に 1ヶ所を掘り起こして測定。ただし、幅は設計図書の測点によらず延長 80m 以下の間隔で測定することができる。		

単位：mm

編	章	節	条	枝番	工 種	測定項目	規 格 値			
							個々の測定値 (X)		10個の測定値の平均 (X ₁₀)	
							中規模以上	小規模以下	中規模以上	小規模以下
3 土 木 工 事 共 通 編	2 一 般 施 工	6 一 般 舗 装 工	12	5	コンクリート舗装工 (コンクリート舗装版工)	厚さあるいは標高較差	-22		-3.5	
					(面管理の場合)	平坦性	-		3m プロフィールメーター(σ)2.4mm以下直読式(足付き)(σ)1.75mm以下	
						目地段差	±2			
3 土 木 工 事 共 通 編	2 一 般 施 工	6 一 般 舗 装 工	12	6	コンクリート舗装工 (転圧コンクリート版工)	基準高▽	±90	±90	+40 -15	+50 -15
					下層路盤工 (面管理の場合)	厚さあるいは標高較差	±90	±90	+40 -15	+50 -15
3 土 木 工 事 共 通 編	2 一 般 施 工	6 一 般 舗 装 工	12	7	コンクリート舗装工 (転圧コンクリート版工)	厚さあるいは標高較差	-55	-66	-8	
					粒度調整路盤工 (面管理の場合)					

測 定 基 準	測 定 箇 所	摘 要
<p>1. 3次元データによる出来形管理において「3次元計測技術を用いた出来形管理要領(案)」に基づき出来形管理を実施する場合、その他本基準に規定する計測精度・計測密度を満たす計測方法により出来形管理を実施する場合に適用する。</p> <p>2. 個々の計測値の規格値には計測精度として±10mm(コンクリート舗装版工は±4mm)が含まれている。</p> <p>3. 計測は設計幅員の内側全面とし、全ての点で標高値を算出する。計測密度は1点/m²(平面投影面積当たり)以上とする。</p> <p>4. 厚さは、直下層の標高値と当該層の標高値との差で算出する。</p> <p>5. 厚さを標高較差として評価する場合は、直下層の目標高さ+直下層の標高較差平均値+設計厚さから求まる高さとの差とする。</p> <p>目地段差は、隣接する各目地に対して、道路中心線及び端部で測定。</p>	<p>工事規模の考え方 中規模とは、1層あたりの施工面積が2,000m²以上とする。 小規模とは、表層及び基層の加熱アスファルト混合物の総使用量が500t未満あるいは施工面積が2,000m²未満。</p> <p>維持工事においては、平坦性の項目を省略することができる。</p>	

単位：mm

編	章	節	条	枝番	工 種	測定項目	規 格 値		
							個々の測定値 (X)		10個の測定値の平均 (X ₁₀)
							中規模以上	小規模以下	中規模以上
3	2	6	12	8	コンクリート舗装工 (転圧コンクリート版工) セメント(石灰・瀝青)安定処理工	厚 さ	-25	-30	- 8
						幅	-50		—
3	2	6	12	9	コンクリート舗装工 (転圧コンクリート版工) アスファルト中間層	厚 さ	- 9	-12	- 3
						幅	-25		—
3	2	6	12	10	コンクリート舗装工 (転圧コンクリート版工)	厚 さ	-15		-4.5
						幅	-35		—
						平坦性	—		転圧コンクリートの硬化後、3mプロファイルメーターにより(σ)2.4mm以下。
						目地段差	± 2		

測 定 基 準	測 定 箇 所	摘 要
幅は、延長 80m毎に1ヶ所の割とし、厚さは、1,000 m ² に1個の割でコアーを採取もしくは、掘り起こして測定。ただし、幅は設計図書の測点によらず延長 80m 以下の間隔で測定することができる。 「3次元計測技術を用いた出来形管理要領(案)」の規定による測点の管理方法を用いることができる。	工事規模の考え方 中規模とは、1層あたりの施工面積が2,000 m ² 以上とする。 小規模とは、表層及び基層の加熱アスファルト混合物の総使用量が500 t未滿あるいは施工面積が2,000 m ² 未滿。 厚さは、個々の測定値が10個に9個以上の割合で規格値を満足しなければならないとともに、10個の測定値の平均値(X ₁₀)について満足しなければならない。ただし、厚さのデータ数が10個未滿の場合は測定値の平均値は適用しない。	
幅は、延長 80m毎に1ヶ所の割とし、厚さは、1,000 m ² に1個の割でコアーを採取して測定。ただし、幅は設計図書の測点によらず延長 80m 以下の間隔で測定することができる。	コアー採取について 橋面舗装等でコアー採取により床版等に損傷を与える恐れのある場合は、他の方法によることが出来る。 維持工事においては、平坦性の項目を省略することが出来る。	
厚さは、各車線の中心付近で型枠据付後各車線 200m毎に水糸またはレベルにより1測線当たり横断方向に3ヶ所以上測定、幅は、延長 80m毎に1ヶ所の割で測定、平坦性は各車線毎に版縁から1mの線上、全延長とする。ただし、幅は設計図書の測点によらず延長 80m 以下の間隔で測定することができる。 「3次元計測技術を用いた出来形管理要領(案)」の規定による測点の管理方法を用いることができる。		
隣接する各目地に対して、道路中心線及び端部で測定。		

単位：mm

編	章	節	条	枝番	工 種	測定項目	規 格 値			
							個々の測定値 (X)		10 個の測定値の平均 (X ₁₀)	
							中規模以上	小規模以下	中規模以上	小規模以下
3	2	6	12	8	コンクリート舗装工 (転圧コンクリート版工) セメント(石灰・瀝青)安定処理工 (面管理の場合)	厚さあるいは標高較差	-55	-66	- 8	
3	2	6	12	9	コンクリート舗装工 (転圧コンクリート版工) アスファルト中間層 (面管理の場合)	厚さあるいは標高較差	±20	±27	- 3	
3	2	6	12	10	コンクリート舗装工 (転圧コンクリート版工) (面管理の場合)	厚さあるいは標高較差	-32		-4.5	
						平坦性	-		3m プロフィールメーター (σ)2.4mm 以下直読式(足付き)(σ)1.75mm 以下	
						目地段差	± 2			

測 定 基 準	測 定 箇 所	摘 要
<p>1. 3次元データによる出来形管理において「3次元計測技術を用いた出来形管理要領(案)」に基づき出来形管理を実施する場合、その他本基準に規定する計測精度・計測密度を満たす計測方法により出来形管理を実施する場合に適用する。</p> <p>2. 個々の計測値の規格値には計測精度として±10mm(アスファルト中間層、転圧コンクリート版工は±4mm)が含まれている。</p> <p>3. 計測は設計幅員の内側全面とし、全ての点で標高値を算出する。計測密度は1点/m²(平面投影面積当たり)以上とする。</p> <p>4. 厚さは、直下層の標高値と当該層の標高値との差で算出する。</p> <p>5. 厚さを標高較差として評価する場合は、直下層の目標高さ+直下層の標高較差平均値+設計厚さから求まる高さとの差とする。</p>	<p>工事規模の考え方 中規模とは、1層あたりの施工面積が2,000m²以上とする。 小規模とは、表層及び基層の加熱アスファルト混合物の総使用量が500t未満あるいは施工面積が2,000m²未満。</p> <p>維持工事においては、平坦性の項目を省略することができる。</p>	
隣接する各目地に対して、道路中心線及び端部で測定。		

単位：mm

編	章	節	条	枝番	工 種	測定項目	規 格 値		
							個々の測定値 (X)		10 個の測定値の平均 (X ₁₀)
							中規模以上	小規模以下	中規模以上
3 土木 工事 共通 編	2 一 般 施 工	6 一 般 舗 装 工	13	1	薄層カラー舗装工 (下層路盤工)	基準高▽	±40	±50	—
						厚 さ	-45		-15
						幅	-50		—
3 土木 工事 共通 編	2 一 般 施 工	6 一 般 舗 装 工	13	2	薄層カラー舗装工 (上層路盤工) 粒度調整路盤工	厚 さ	-25	-30	-8
						幅	-50		—

測 定 基 準	測 定 箇 所	摘 要
<p>基準高は、延長 40m毎に1ヶ所の割とし、道路中心線及び端部で測定。厚さは、各車線 200m毎に1ヶ所を掘り起こして測定。幅は、延長 80m毎に1ヶ所の割に測定。ただし、幅は設計図書の測点によらず延長 80m 以下の間隔で測定することができる。</p> <p>「3次元計測技術を用いた出来形管理要領（案）」の規定による測点の管理方法を用いることができる。</p>	<p>工事規模の考え方 中規模とは、1層あたりの施工面積が 2,000 m²以上とする。 小規模とは、表層及び基層の加熱アスファルト混合物の総使用量が 500 t 未満あるいは施工面積が 2,000 m²未満。 厚さは、個々の測定値が 10 個に9個以上の割合で規格値を満足しなければならないとともに、10 個の測定値の平均値 (X₁₀) について満足しなければならない。ただし、厚さのデータ数が 10 個未満の場合は測定値の平均値は適用しない。</p>	
<p>幅は、延長 80m毎に1ヶ所の割とし、厚さは、各車線 200m毎に1ヶ所を掘り起こして測定。ただし、幅は設計図書の測点によらず延長 80m 以下の間隔で測定することができる。</p> <p>「3次元計測技術を用いた出来形管理要領（案）」の規定による測点の管理方法を用いることができる。</p>		

単位：mm

編	章	節	条	枝番	工 種	測定項目	規 格 値		
							個々の測定値 (X)		10 個の測定値の平均 (X ₁₀)
							中規模以上	小規模以下	中規模以上
3	2	6	13	3	薄層カラー舗装工 (上層路盤工) セメント(石灰) 安定処理工	厚 さ	-25	-30	- 8
						幅	-50		—
3	2	6	13	4	薄層カラー舗装工 (加熱アスファルト 安定処理工)	厚 さ	-15	-20	- 5
						幅	-50		—
3	2	6	13	5	薄層カラー舗装工 (基層工)	厚 さ	- 9	-12	- 3
						幅	-25		—

測 定 基 準	測 定 箇 所	摘 要
<p>幅は、延長 80m毎に1ヶ所の割とし、厚さは、1,000 m²に1個の割でコアーを採取もしくは掘り起こして測定。</p> <p>「3次元計測技術を用いた出来形管理要領(案)」の規定による測点の管理方法を用いることができる。</p>	<p>工事規模の考え方 中規模とは、1層あたりの施工面積が2,000 m²以上とする。 小規模とは、表層及び基層の加熱アスファルト混合物の総使用量が500 t未滿あるいは施工面積が2,000 m²未滿。 厚さは、個々の測定値が10個に9個以上の割合で規格値を満足しなければならないとともに、10個の測定値の平均値(X₁₀)について満足しなければならない。ただし、厚さのデータ数が10個未滿の場合は測定値の平均値は適用しない。</p>	
<p>幅は、延長 80m毎に1ヶ所の割とし、厚さは、1,000 m²に1個の割でコアーを採取して測定。</p> <p>「3次元計測技術を用いた出来形管理要領(案)」の規定による測点の管理方法を用いることができる。</p>	<p>コアー採取について 橋面舗装等でコアー採取により床版等に損傷を与える恐れのある場合は、他の方法によることが出来る。</p>	
<p>幅は、延長 80m毎に1ヶ所の割とし、厚さは、1,000 m²に1個の割でコアーを採取して測定。</p> <p>「3次元計測技術を用いた出来形管理要領(案)」の規定による測点の管理方法を用いることができる。</p>		

単位：mm

編	章	節	条	枝番	工 種	測定項目	規 格 値		
							個々の測定値 (X)		10 個の測定値の平均 (X ₁₀)
							中規模以上	小規模以下	中規模以上
3	2	6	14	1	ブロック舗装工 (下層路盤工)	基準高▽	±40	±50	—
						厚さ	-45		-15
						幅	-50		—
3	2	6	14	2	ブロック舗装工 (上層路盤工) 粒度調整路盤工	厚 さ	-25	-30	-8
						幅	-50		—

測 定 基 準	測 定 箇 所	摘 要
<p>基準高は、延長 40m毎に 1ヶ所の割とし、道路中心線及び端部で測定。 厚さは、各車線 200m毎に 1ヶ所を掘り起こして測定。 幅は、延長 80m毎に 1ヶ所の割に測定。</p>	<p>工事規模の考え方 中規模とは、1層あたりの施工面積が 2,000 m²以上とする。 小規模とは、表層及び基層の加熱アスファルト混合物の総使用量が 500 t 未満あるいは施工面積が 2,000 m²未満。 厚さは、個々の測定値が 10 個に 9 個以上の割合で規格値を満足しなければならないとともに、10 個の測定値の平均値 (X₁₀) について満足しなければならない。ただし、厚さのデータ数が 10 個未満の場合は測定値の平均値は適用しない。</p>	
<p>幅は、延長 80m毎に 1ヶ所の割とし、厚さは、各車線 200m毎に 1ヶ所を掘り起こして測定。</p>		

単位：mm

編	章	節	条	枝番	工 種	測定項目	規 格 値		
							個々の測定値 (X)		10 個の測定値の平均 (X ₁₀)
							中規模以上	小規模以下	中規模以上
3	2	6	14	3	ブロック舗装工 (上層路盤工) セメント(石灰) 安定処理工	厚 さ	-25	-30	-8
						幅	-50		—
3	2	6	14	4	ブロック舗装工 (加熱アスファルト 安定処理工)	厚 さ	-15	-20	-5
						幅	-50		—
3	2	6	14	5	ブロック舗装工 (基層工)	厚 さ	-9	-12	-3
						幅	-25		—

測 定 基 準	測 定 箇 所	摘 要
幅は、延長 80m毎に 1ヶ所の割とし、厚さは、1,000 m ² に 1 個の割でコアーを採取もしくは掘り起こして測定。	工事規模の考え方 中規模とは、1 層あたりの施工面積が 2,000 m ² 以上とする。 小規模とは、表層及び基層の加熱アスファルト混合物の総使用量が 500 t 未満あるいは施工面積が 2,000 m ² 未満。 厚さは、個々の測定値が 10 個に 9 個以上の割合で規格値を満足しなければならないとともに、10 個の測定値の平均値 (X ₁₀) について満足しなければならない。ただし、厚さのデータ数が 10 個未満の場合は測定値の平均値は適用しない。	
幅は、延長 80m毎に 1ヶ所の割とし、厚さは、1,000 m ² に 1 個の割でコアーを採取して測定。	コアー採取について 橋面舗装等でコアー採取により床版等に損傷を与える恐れのある場合は、他の方法によることが出来る。	
幅は、延長 80m毎に 1ヶ所の割とし、厚さは、1,000 m ² に 1 個の割でコアーを採取して測定。		

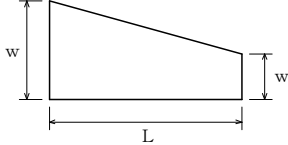
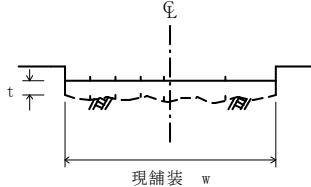
単位：mm

編	章	節	条	枝番	工 種	測定項目	規 格 値	
							個々の測定値 (X)	測定値の平均 (X̄)
3	2	6	15	1	路面切削工	厚 さ t	-7	-2
						幅 w	-25	—
3	2	6	15	2	路面切削工 (面管理の場合) 標高較差または厚さ t のみ	厚 さ t (標高較差)	-17 (17) (面管理として緩和)	-2 (2)
						幅 w	-25	—

測 定 基 準	測 定 箇 所	摘 要
<p>厚さは 40m 毎に現舗装高切削後の基準高の差で算出する。 測定点は車道中心線、車道端及びその中心とする。 延長 40m 未満の場合は、2ヶ所/施工箇所とする。 断面状況で、間隔、測点数を変えることが出来る。 測定方法は自動横断測定法によることが出来る。 「3次元計測技術を用いた出来形管理要領(案)」の規定による測点の管理方法を用いることができる。</p>		
<ol style="list-style-type: none"> 「施工履歴データを用いた出来形管管理を実施する場合に適用する。 計測は切削面の全面とし、すべての点で設計面との厚さ t または標高較差を算出する。計測密度は1点/m²(平面投影面積当たり)以上とする。 厚さ t または標高較差は、現舗装高切削後の基準高との差で算出する。 幅は、延長 40m 毎に測定するものとし、延長 40m 未満の場合は、2ヶ所/施工箇所とする。 		

単位：mm

編	章	節	条	枝番	工 種	測定項目	規 格 値	
							個々の測定値 (X)	測定値の平均 (X̄)
3 土 木 工 事 共 通 編	2 一 般 施 工	6 一 般 舗 装 工	16		舗装打換え工	路盤工	幅 w	-50
							延長 L	-100
							厚さ t	該当工種
						舗設工	幅 w	-25
							延長 L	-100
							厚さ t	該当工種
3 土 木 工 事 共 通 編	2 一 般 施 工	6 一 般 舗 装 工	17		オーバーレイ工	厚 さ t	-9	
						幅 w	-25	
						延 長 L	-100	
						平 坦 性	—	3mプロファイルメーター (σ)2.4mm 以下 直読式 (足付き) (σ)1.75mm 以下

測 定 基 準	測 定 箇 所	摘 要
各層毎1ヶ所/1施工箇所 「3次元計測技術を用いた出来形管理要領(案)」の規定による測点の管理方法を用いることができる。		
厚さは40m毎に現舗装高とオーバーレイ後の基準高の差で算出する。 測定点は車道中心線、車道端及びその中心とする。 幅は、延長80m毎に1ヶ所の割とし、延長80m未満の場合は、2ヶ所/施工箇所とする。 断面状況で、間隔、測点数を変えることができる。 「3次元計測技術を用いた出来形管理要領(案)」の規定による測点の管理方法を用いることができる。		

単位：mm

編	章	節	条	枝番	工 種	測定項目	規 格 値	
							個々の測定値 (X)	測定値の平均 (\bar{X})
3	2	6	17	2	オーバーレイ工 (面管理の場合)	厚さあるいは 標高較差	-20	-3
						平坦性	-	3m プロフィール メーター (σ)2.4mm 以 下直読式(足付 き)(σ)1.75mm 以下

測 定 基 準	測 定 箇 所	摘 要
<p>1. 3次元データによる出来形管理において「3次元計測技術を用いた出来形管理要領(案)」に基づき出来形管理を実施する場合、その他本基準に規定する計測精度・計測密度を満たす計測方法により出来形管理を実施する場合に適用する。</p> <p>2. 個々の計測値の規格値には計測精度として±4mmが含まれている。</p> <p>3. 計測は設計幅員の内側全面とし、全ての点で標高値を算出する。計測密度は1点/m²(平面投影面積当たり)以上とする。</p> <p>4. 厚さは、施工前の標高値とオーバーレイ後の標高値との差で算出する。</p> <p>5. 厚さを標高較差として評価する場合は、オーバーレイ後の目標高さとオーバーレイ後の標高値との差で算出する。</p>		

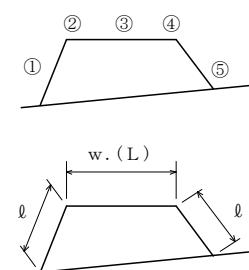
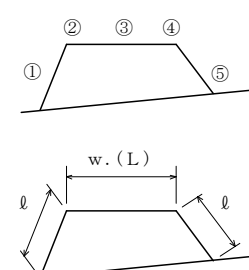
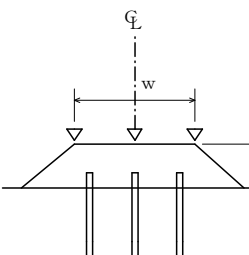
単位：mm

編	章	節	条	枝番	工 種	測 定 項 目	規 格 値
3	土木 工事 共通 編	2	7	2	路床安定処理工	基 準 高 ∇	± 50
						施 工 厚 さ t	-50
						幅 w	-100
						延 長 L	-200
3	土木 工事 共通 編	2	7	3	置換工	基 準 高 ∇	± 50
						置 換 厚 さ t	-50
						幅 w	-100
						延 長 L	-200

測 定 基 準	測 定 箇 所	摘 要
<p>延長 40m 毎に 1ヶ所 の割で測定。 基準高は、道路中心線及び端部で測定。 厚さは中心線及び端部で測定。 「3次元計測技術を用いた出来形管理要領（案）」による管理の場合は、全体改良範囲図を用いて、施工厚さ t、天端幅 w、天端延長 L を確認（実測は不要）。</p>		
<p>施工延長 40m（測点間隔 25m の場合は 50m）につき 1ヶ所、延長 40m（50m）以下のものは 1 施工箇所につき 2ヶ所。 厚さは中心線及び端部で測定。</p>		

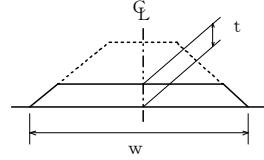
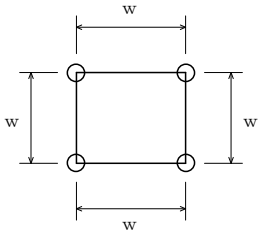
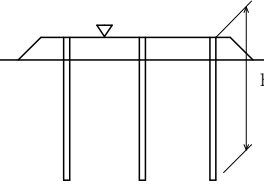
単位：mm

編	章	節	条	枝番	工 種	測 定 項 目	規 格 値
3	2	7	4	1	表層安定処理工 (サンドマット海上)	基 準 高 ∇	特記仕様書に 明示
						法 長 l	-500
						天 端 幅 w	-300
						天端延長 L	-500
3	2	7	4	2	表層安定処理工 (ICT施工の場合)	基 準 高 ∇	特記仕様書に 明示
						法 長 l	-500
						天 端 幅 w	-300
						天端延長 L	-500
3	2	7	5		パイルネット工	基 準 高 ∇	± 50
						厚 さ t	-50
						幅 w	-100
						延 長 L	-200

測 定 基 準	測 定 箇 所	摘 要
<p>施工延長 10mにつき、1測点当たり5点以上測定。</p> <p>w.(L)は施工延長 40mにつき1ヶ所、80m以下のものは1施工箇所につき3ヶ所。 (L)はセンターライン及び表裏法肩で行う。</p>		
<p>施工延長 10mにつき、1測点当たり5点以上測定</p> <p>「3次元計測技術を用いた出来形管理要領(案)」に記載の全体改良平面図を用いて天端幅 w、天端延長 Lを確認(実測は不要)</p>		
<p>施工延長 40m (測点間隔 25mの場合は50m)につき1ヶ所。 厚さは中心線及び両端で掘り起こして測定。 杭については、当該杭の項目に準ずる。</p>		

単位：mm

編	章	節	条	枝番	工 種	測 定 項 目	規 格 値
3	2	7	6		サンドマット工	施工厚さ t	-50
						幅 w	-100
						延 長 L	-200
3	2	7	7		パーチカルドレーン工 (サンドドレーン工) (ペーパードレーン工) (袋詰式サンドドレーン工)	位置・間隔 w	±100
						杭 径 D	設計値以上
						打 込 長 さ h	設計値以上
		8		締固め改良工 (サンドコンパクション パイル工)	サンドドレーン、袋詰 式サンドドレーン、サ ンドコンパクションパ イルの砂投入量	—	

測 定 基 準	測 定 箇 所	摘 要
<p>施工延長 40m（測点間隔 25mの場合 は 50m）につき 1ヶ所。 厚さは中心線及び両端で掘り起こして 測定。</p> 		
<p>100本に1ヶ所。 100本以下は2ヶ所測定。1ヶ所に4 本測定。 ただし、ペーパードレーンの杭径は対 象外とする。</p> <p>全本数</p> 		
<p>全本数 計器管理にかえることができる。</p>  <p>※余長は、適用除外</p>		

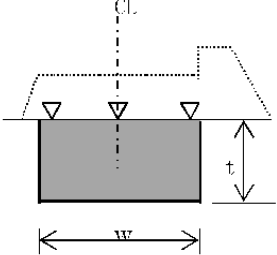
単位：mm

編	章	節	条	枝番	工 種	測 定 項 目	規 格 値	
3	土 木 工 事 共 通 編	2	7	9	1	固結工 (粉体噴射攪拌工) (高压噴射攪拌工) (スラリー攪拌工) (生石灰パイル工)	基 準 高 ∇	-50
							位 置・間隔 w	D/4 以内
							杭 径 D	設計値以上
							深 度 L	設計値以上
3	土 木 工 事 共 通 編	2	7	9	2	固結工 (スラリー攪拌工) 「施工履歴データを用いた出来形管理要領（固結工（スラリー攪拌工）編）（案）」による管理の場合	基 準 高 ∇	0 以上
							位 置	D/8 以内
							杭 径 D	設計値以上
							深 度 L	設計値以上

測 定 基 準	測 定 箇 所	摘 要
100 本に 1 ヶ所。 100 本以下は 2 ヶ所測定。 1 ヶ所に 4 本測定。		
全本数 $L = \ell_1 - \ell_2$ ℓ_1 は改良体先端深度 ℓ_2 は改良体天端深度		
杭芯位置管理表により基準高を確認		
全本数 施工履歴データから作成した杭芯位置管理表により設計杭芯位置と施工した杭芯位置との距離を確認 （掘起しによる実測確認は不要）		
工事毎に 1 回 施工前の攪拌翼の寸法実測により確認 （掘起しによる実測確認は不要）		
全本数 施工履歴データから作成した杭打設結果表により確認 （残尺計測による確認は不要）		

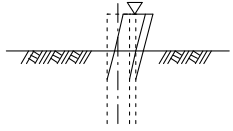
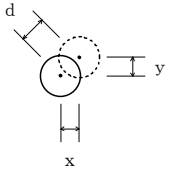
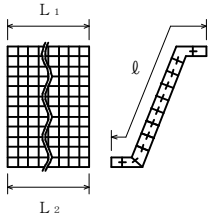
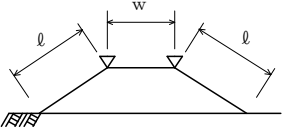
編	章	節	条	枝番	工 種	測 定 項 目	規 格 値
3	2	7	9	3	固結工 (中層混合処理)	基 準 高 ∇	設計値以上
						施 工 厚 さ t	設計値以上
						幅 W	設計値以上
						延 長 L	設計値以上

単位：mm

測 定 基 準	測 定 箇 所	摘 要
<p>1,000m³～4,000m³につき1ヶ所、または施工延長40m(測点間隔25mの場合は50m)につき1ヶ所。</p> <p>1,000m³以下、または施工延長40m(50m)以下のものは1施工箇所につき2ヶ所。</p> <p>施工厚さは施工時の改良深度確認を出来形とする。</p> <p>「3次元計測技術を用いた出来形管理要領(案)」による管理の場合は、全体改良範囲図を用いて、施工厚さt、幅w、延長Lを確認(実測は不要)。</p>		

単位：mm

編	章	節	条	枝番	工 種	測 定 項 目	規 格 値
3	2	10	5	1	土留・仮締切工 (H鋼杭) (鋼矢板)	基 準 高 ∇	±100
						根 入 長	設計値以上
3	2	10	5	2	土留・仮締切工 (アンカー工)	削 孔 深 さ ℓ	設計深さ以上
						配 置 誤 差 d	100
3	2	10	5	3	土留・仮締切工 (連節ブロック張り工)	法 長 ℓ	-100
						延 長 L_1 L_2	-200
3	2	10	5	4	土留・仮締切工 (締切盛土)	基 準 高 ∇	-50
						天 端 幅 w	-100
						法 長 ℓ	-100

測 定 基 準	測 定 箇 所	摘 要
基準高は施工延長 40m (測点間隔 25m の場合は 50m) につき 1ヶ所。延長 40m (または 50m) 以下のものは、1 施工箇所につき 2ヶ所。		
全数 (任意仮設は除く)	 $d = \sqrt{x^2 + y^2}$	
施工延長 40m (測点間隔 25m の場合は 50m) につき 1ヶ所、延長 40m (または 50m) 以下のものは 1 施工箇所につき 2ヶ所。		
1 施工箇所毎		
施工延長 50mにつき 1ヶ所。 延長 50m以下のものは 1 施工箇所につき 2ヶ所。		

単位：mm

編	章	節	条	枝番	工 種	測 定 項 目	規 格 値
3	2	10	5	5	土留・仮締切工 (中詰盛土)	基 準 高 ∇	-50
3	2	10	9	地中連続壁工 (壁式)	基 準 高 ∇	± 50	
					連壁の長さ l	-50	
					変 位	300	
					壁 体 長 L	-200	
3	2	10	10	地中連続壁工 (柱列式)	基 準 高 ∇	± 50	
					連壁の長さ l	-50	
					変 位 d	D/4 以内	
					壁 体 長 L	-200	
					法長 l	$l < 3\text{m}$	-50
		$l \geq 3\text{m}$	-100				
3	2	10	22	法面吹付工	厚さ t	$t < 5\text{cm}$	-10
						$t \geq 5\text{cm}$	-20
					但し、吹付面に凹凸がある場合の 最小吹付厚は、設計厚の 50%以上 とし、平均厚は設計厚以上		
					延 長 L		-200

測 定 基 準	測 定 箇 所	摘 要
<p>施工延長 50mにつき 1ヶ所。 延長 50m以下のものは、1 施工箇所につき 2ヶ所。 (任意仮設は除く)</p>		
<p>基準高は施工延長 40m (測点間隔 25mの場合は 50m) につき 1ヶ所。延長 40m (または 50m) 以下のものについては 1 施工箇所につき 2ヶ所。 変位は施工延長 20m (測点間隔 25mの場合は 25m) につき 1ヶ所。延長 20m (または 25m) 以下のものは 1 施工箇所につき 2ヶ所。</p>		
<p>基準高は施工延長 40m (測点間隔 25mの場合は 50m) につき 1ヶ所。延長 40m (または 50m) 以下のものについては 1 施工箇所につき 2ヶ所。 変位は施工延長 20m (測点間隔 25mの場合は 25m) につき 1ヶ所。延長 20m (または 25m) 以下のものは 1 施工箇所につき 2ヶ所。</p>		
<p>施工延長 40mにつき 1ヶ所、40m以下のものは 1 施工箇所につき 2ヶ所。測定断面に凹凸があり、曲線法長の測定が困難な場合は直線法長とする。 200 m²につき 1ヶ所以上、200 m²以下は 2ヶ所をせん孔により測定。</p>		
1 施工箇所毎		

単位：mm

編	章	節	条	枝番	工 種	測 定 項 目	規 格 値		
3	2	12	1	1	鋳造費 (金属支承工)	上下部鋼構造物との接合用ボルト孔	孔の直径差	+2 -0	
							中心距離	ボスの突起を基準とした孔の位置ずれ	
								≦1000mm	1以下
								ボスの突起を基準とした孔の位置ずれ	
								>1000mm	1.5以下
						アンカー加工孔	ドリル	≦100mm	+3 -1
								>100mm	+4 -2
						アンカーボルト	孔の中心距離 ※1	JIS B 0403-1995 CT13	
						センターボス	ボスの直径	+0 -1	
							ボスの高さ	+1 -0	
						ボス ※5	ボスの直径	+0 -1	
ボスの高さ	+1 -1								

測 定 基 準	測 定 箇 所	摘 要
製品全数を測定。 ※1) ガス切断寸法を準用する ※2) 片面のみ削り加工の場合も含む。 ※3) ソールプレートの接触面の橋軸及び橋軸直角方向の長さ寸法に対してはCT13を適用するものとする。 ※4) 全移動量分の遊間が確保されているのかをする。 ※5) 組立て後に測定 詳細は道路橋支承便覧参照		

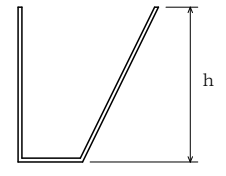
単位：mm

編	章	節	条	枝番	工 種	測 定 項 目	規 格 値		
3 土木 工事 共通 編	2 一般 施工	12 工場 製作 工 共通	1	1	鋳造費 (金属支承工)	上沓の橋軸及び橋軸直 角方向の長さ寸法	JIS B 0403-1995 CT13		
						全 ※移 4 動 量 ℓ	$\ell \leq 300\text{mm}$	± 2	
							$\ell > 300\text{mm}$	$\pm \ell / 100$	
						組 立 高 さ H	上、下面加工仕上 げ		± 3
							コ ン ク リ ー ト 構 造 用	$H \leq 300\text{mm}$	± 3
						$H > 300\text{mm}$		(H/200+3) 小数点以下 切り捨て	
						普 通 寸 法	鋳放し長さ寸法 ※2)、※3)		JIS B 0403-1995 CT14
							鋳放し肉厚寸法 ※2)		JIS B 0403-1995 CT15
							削り加工寸法		JIS B 0405-1991 粗級
							ガス切断寸法		JIS B 0417-1979 B 級
3 土木 工事 共通 編	2 一般 施工	12 工場 製作 工 共通	1	2	鋳造費 (大型ゴム支承工)	幅 w	$w, L, D \leq 500$	$0 \sim +5$	
						長 さ L 直 径 D	$500 < w, L, D$ $\leq 1500\text{mm}$	$0 \sim +1\%$	
							$1500 < w, L, D$	$0 \sim +15$	
							厚 さ t	$t \leq 20\text{mm}$	± 0.5
						$20 < t \leq 160$		$\pm 2.5\%$	
						$160 < t$		± 4	
						相 対 誤 差	$w, L, D \leq 1000\text{mm}$	1	
$1000\text{mm} < w, L, D$	$(w, L, D) / 1000$								

測 定 基 準	測 定 箇 所	摘 要
<p>製品全数を測定。 ※1) ガス切断寸法を準用する</p> <p>※2) 片面のみ削り加工の場合も含む。</p> <p>※3) ソールプレートの接触面の橋軸及び橋軸直角方向の長さ寸法に対しては CT13 を適用するものとする。</p> <p>※4) 全移動量分の遊間が確保されているのかをする。</p> <p>※5) 組立て後に測定</p> <p>詳細は道路橋支承便覧参照</p>		
<p>製品全数を測定。 平面度：1個のゴム支承の厚さ (t) の最大相対誤差</p> <p>詳細は道路橋支承便覧参照</p>		

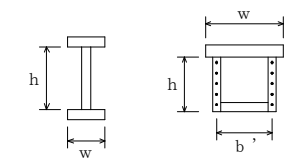
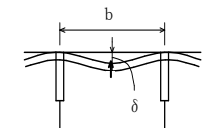
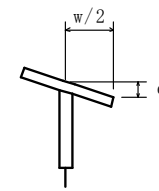
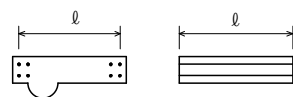
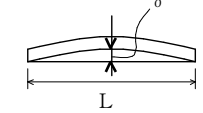
単位：mm

編	章	節	条	枝番	工 種	測 定 項 目	規 格 値
3 土木工事 共通編	2 一般 施工	12 工場 製作 工 共 通	1	3	仮設材製作工	部 材 部材長 l (m)	$\pm 3 \dots\dots$ $l \leq 10$
							$\pm 4 \dots\dots$ $l > 10$
3 土木工事 共通編	2 一般 施工	12 工場 製作 工 共 通	1	4	刃口金物製作工	刃口高さ h (m)	$\pm 2 \dots\dots$ $h \leq 0.5$
							$\pm 3 \dots\dots$ $0.5 < h \leq 1.0$
						外周長 L (m)	$\pm (10+L/10)$

測 定 基 準	測 定 箇 所	摘 要
図面の寸法表示箇所		
図面の寸法表示箇所		

単位：mm

編	章	節	条	枝番	工 種	測 定 項 目		規 格 値	
						測 定 項 目			
3	土	2	12	3	1	桁製作工 (仮組立による検査を実施する場合) (シミュレーション仮組立検査を行う場合)	フランジ幅 w (m)	± 2 …… w ≤ 0.5 ± 3 …… 0.5 < w ≤ 1.0	
							腹板高 h (m)	± 4 ……	
							腹板間隔 b' (m)	1.0 < w ≤ 2.0 ± (3+w/2) 2.0 < w	
							部 材 精 度	鋼桁及びトラス等の部材の腹板	h / 250
								箱桁及びトラス等のフランジ鋼床版のデッキプレート	b / 150
フランジの直角度 δ (mm)	w / 200								
部 材 長 ℓ (m)	鋼桁	± 3 …… ℓ ≤ 10 ± 4 …… ℓ > 10							
	トラス、アーチなど	± 2 …… ℓ ≤ 10 ± 3 …… ℓ > 10							
圧縮材の曲がり δ (mm)		ℓ / 1000							

測 定 基 準		測 定 箇 所	摘 要
鋼桁等	トラス・アーチ等		
主桁・主構 各支点及び各支間中央付近を測定。 床組など 構造別に、5部材につき1個抜き取った部材の中央付近を測定。 なお、JIS マーク表示品を使用する場合は、製造工場の発行する JIS に基づく試験成績表に替えることができる。		 I型鋼げた トラス弦材	
主桁 各支点及び各支間中央付近を測定。 h : 腹板高 (mm) b : 腹板またはリブの間隔 (mm) w : フランジ幅 (mm)			
原則として仮組立をしない状態の部材について、主要部材全数を測定。			
—			
—			

※規格値の w, ℓ に代入する数値はm単位の数値である。
ただし、「板の平面度 δ, フランジの直角度 δ, 圧縮材の曲り δ」の規格値の h, b, w, ℓ に代入する数値はmm単位の数値とする。

単位：mm

編	章	節	条	枝番	工 種	測 定 項 目		規 格 値
3	土	2	12	3	1	桁製作工 (仮組立による検査を実施する場合) (シミュレーション仮組立検査を行う場合)	全長、 L (m) 支間長 L _n (m)	± (10+L1/10) ± (10+L _n /10)
							主桁、主構の中心間距離 B (m)	± 4 …… B ≤ 2 ± (3+B/2) …… B > 2
							主構の組立高さ h (m)	± 5 …… h ≤ 5 ± (2.5+h/2) …… h > 5
							主桁、主構の通り δ (mm)	5+L/5 …… L ≤ 100 25 …… L > 100
							主桁、主構のそり δ (mm)	-5 ~ +5 …… L ≤ 20 -5 ~ +10 …… 20 < L ≤ 40 -5 ~ +15 …… 40 < L ≤ 80 -5 ~ +25 …… 80 < L ≤ 200
							主桁、主構の橋端における出入差 δ (mm)	± 10
							主桁、主構の鉛直度 δ (mm)	3+h/1,000
							現場継手部のすき間 δ ₁ , δ ₂ (mm)	± 5

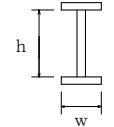
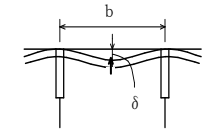
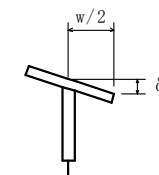
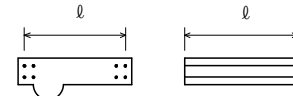
測 定 基 準		測 定 箇 所	摘 要
鋼桁等	トラス・アーチ等		
各桁毎に全数測定。			
各支点及び各支間中央付近を測定。			
—	両端部及び中心部を測定。		
最も外側の主桁または主構について支点及び支間中央の1点を測定。 L：測線上 (m)			
各主桁について 10 ～ 12 m 間隔を測定。 L：主桁の 支間長 (m)	各主構の各格点を 測定。 L：主構の支間長 (m)		
どちらか一方の主げた (主構) 端を測定。			
各主桁の両端部を 測定。 h：主桁の高さ (mm)	支点及び支間中央 付近を測定。 h：主構の高さ (mm)		
主桁、主構の全継手数の 1/2 を 測定。 δ ₁ 、δ ₂ のうち大きいもの なお、設計値が 5mm 以下の場合、す き間の許容範囲の下限值 0mm とする。 (例：設計値 3mm の場合、すき間の許 容範囲は 0mm～8mm)			

※規格値のL, B, h に代入する数値はm単位の数値である。

ただし、「主桁、主構の鉛直度δ」の規格値のhに代入する数値はmm単位の数値とする。

単位：mm

編	章	節	条	枝番	工 種	測 定 項 目	規 格 値	
3	土	2	12	3	2	桁製作工 (仮組立検査を実施しない場合)	フランジ幅 w (m)	$\pm 2 \dots\dots$ $w \leq 0.5$
							腹板高 h (m)	$\pm 3 \dots\dots$ $0.5 < w \leq 1.0$
							腹板間隔 b' (m)	$\pm 4 \dots\dots$ $1.0 < w \leq 2.0$ $\pm (3+w/2)$ $2.0 < w$
							板 鋼桁等の部材の の 腹板	$h/250$
					材	箱桁等のフラン ジ鋼床版のデッ δ キプレート (mm)	$b/150$	
					精	フランジの直角度 δ (mm)	$w/200$	
					度	部 材 長 l (m)	鋼桁 $\pm 3 \dots\dots$ $l \leq 10$ $\pm 4 \dots\dots$ $l > 10$	

測 定 基 準	測 定 箇 所	摘 要
主桁、主構 各支点及び各支間中央付近を測定。 床組など 構造別に、5部材につき1個抜き取った部材の中央付近を測定。	 I型鋼げた	
主桁 各支点及び各支間中央付近を測定。 h : 腹板高 (mm) b : 腹板またはリブの間隔 (mm) w : フランジ幅 (mm)	 	
主要部材全数を測定。		

※規格値の w, l に代入する数値はm単位の数値である。

ただし、「板の平直度 δ 、フランジの直角度 δ 」の規格値の h, b, w に代入する数値はmm単位の数値とする。

単位：mm

編	章	節	条	枝番	工 種	測 定 項 目	規 格 値
3	2	12	3	3	桁製作工 (鋼製堰堤製作工 (仮組立時))	部材の水平度	10
						堤 長 L	±30
						堤 長 ℓ	±10
						堤 幅 W	±30
						堤 幅 w	±10
						高 さ H	±10
						ベースプレートの高さ	±10
						本体の傾き	±H/500
次項へ続く							

測 定 基 準	測 定 箇 所	摘 要
全数を測定。		


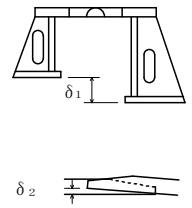
単位：mm

編	章	節	条	枝番	工 種	測 定 項 目	規 格 値
3	2	12	3	3	桁製作工 (鋼製堰堤製作工 (仮組立時))		
3	2	12	4		検査路製作工	部 材 部材長 l (m)	$\pm 3 \dots\dots$ $l \leq 10$ $\pm 4 \dots\dots$ $l > 10$

測 定 基 準	測 定 箇 所	摘 要
<p>図面の寸法表示箇所にて測定。</p>		

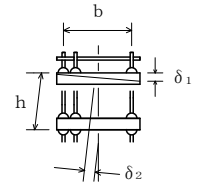
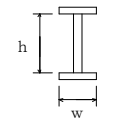
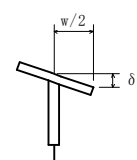

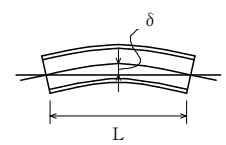
単位：mm

編	章	節	条	枝番	工 種	測 定 項 目	規 格 値
3 土 木 工 事 共 通 編	2 一 般 施 工	12 工 場 製 作 工 共 通	5		鋼製伸縮継手製作工	部 材	部材長 w (m) 0~+30
						仮 組 立 時	組合せる伸縮装置と の 高 さ の 差 δ_1 (mm) 設計値 ± 4
							フィンガーの食い違 い δ_2 (mm) ± 2
3 土 木 工 事 共 通 編	2 一 般 施 工	12 工 場 製 作 工 共 通	6		落橋防止装置製作工	部 材	部材長 ℓ (m) ± 3 …… $\ell \leq 10$ ± 4 …… $\ell > 10$
3 土 木 工 事 共 通 編	2 一 般 施 工	12 工 場 製 作 工 共 通	7		橋梁用防護柵製作工	部 材	部材長 ℓ (m) ± 3 …… $\ell \leq 10$ ± 4 …… $\ell > 10$

測 定 基 準	測 定 箇 所	摘 要
製品全数を測定。		
両端部及び中央部付近を測定。	 (実測値) δ_2	
図面の寸法表示箇所を測定。		
図面の寸法表示箇所を測定。		

単位：mm

編	章	節	条	枝番	工 種	測 定 項 目	規 格 値
3 土 木 工 事 共 通 編	2 一 般 施 工	12 工 場 製 作 工 共 通	8		アンカーフレーム製作工	上面水平度 δ_1 (mm)	$b/500$
						鉛 直 度 δ_2 (mm)	$h/500$
						高さ h (mm)	± 5
3 土 木 工 事 共 通 編	2 一 般 施 工	12 工 場 製 作 工 共 通	9		プレビーム用桁製作工	フランジ幅 w (m) 腹板高 h (m)	$\pm 2 \dots w \leq 0.5$ $\pm 3 \dots$ $0.5 < w \leq 1.0$ $\pm 4 \dots$ $1.0 < w \leq 2.0$ $\pm (3 + w/2) \dots 2.0 < w$
						フランジの直角度 δ (mm)	$w/200$
						部材長 ℓ (m)	$\pm 3 \dots \ell \leq 10$ $\pm 4 \dots \ell > 10$
						主桁のそり δ	$-5 \sim +5$ $\dots L \leq 20$ $-5 \sim +10$ $\dots 20 < L \leq 40$

測 定 基 準	測 定 箇 所	摘 要
軸心上全数測定。		
各支点及び各支間中央付近を測定。	 <p>I型鋼げた</p>	
各支点及び各支間中央付近を測定。		
原則として仮組立をしない部材について主要部材全数で測定。		
各主桁について10~12m間隔を測定。		

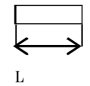
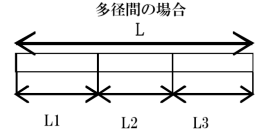
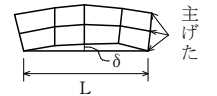
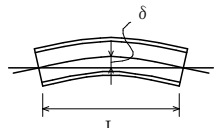
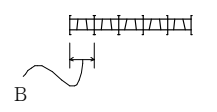
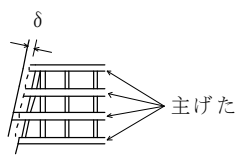
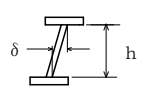
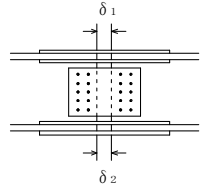
単位：mm

編	章	節	条	枝番	工 種	測 定 項 目	規 格 値
3 土 木 工 事 共 通 編	2 一 般 施 工	12 工 場 製 作 工 共 通	10		鋼製排水管製作工	部	± 3 …… ℓ ≤ 10 ± 4 …… ℓ > 10
						材	
3 土 木 工 事 共 通 編	2 一 般 施 工	12 工 場 製 作 工 共 通	11		工場塗装工	塗 膜 厚	a. ロット塗膜厚の平均値は、目標塗膜厚合計値の 90%以上。 b. 測定値の最小値は、目標塗膜厚合計値の 70%以上。 c. 測定値の分布の標準偏差は、目標塗膜厚合計値の 20%以下。ただし、測定値の平均値が目標塗膜厚合計値より大きい場合はこの限りではない。

測 定 基 準	測 定 箇 所	摘 要
図面の寸法表示箇所にて測定。		
外面塗装では、無機ジンクリッチペイントの塗付後と上塗り終了時に測定し、内面塗装では内面塗装終了時に測定。 1 ロットの大きさは、500 m ² とする。 1 ロット当たり測定数は 25 点とし、各点の測定は 5 回行い、その平均値をその点の測定値とする。ただし、1 ロットの面積が 200 m ² に満たない場合は 10 m ² ごとに 1 点とする。		

単位：mm

編	章	節	条	枝番	工 種	測 定 項 目	規 格 値
3	土 木 工 事 共 通 編	2	13		架設工（鋼橋） （クレーン架設） （ケーブルクレーン架設） （ケーブルエレクション架設） （架設桁架設） （送出し架設） （トラベラークレーン架設）	全 長 L (m) 支間長 L _n (m)	±(20+L /5) ±(20+Ln/5)
						通り δ (mm)	±(10+2L/5)
						そり δ (mm)	±(25+L/2)
						※主桁、主構の 中心間距離 B(m)	± 4..... B ≤ 2 ± (3+B/2)..... B > 2
						※主桁の橋端に おける出入差 δ (mm)	± 10
						※主桁、主構の 鉛直度 δ (mm)	3 + h/1,000
						※現場継手部 のすき間 δ ₁ , δ ₂ (mm)	± 5

測 定 基 準	測 定 箇 所	摘 要
各桁毎に全数測定。	<p>単径間の場合</p>  <p>多径間の場合</p> 	
L：主桁・主構の支間長(m)	 <p>主げた</p>	
主桁、主構を全数測定。 L：主桁・主構の支間長(m)		
各支点及び各支間中央付近を測定。		
どちらか一方の主げた（主構）端を測定。	 <p>主げた</p>	
各主桁の両端部を測定。 h：主げた・主構の高さ(mm)		
主桁、主構の全継手数の1/2を測定。 δ ₁ , δ ₂ のうち大きいもの なお、設計値が5mm未満の場合は、すき間の許容範囲の下限値を0mmとする。 (例：設計値が3mmの場合、すき間の許容範囲は0mm～8mm)		
※は仮組立検査を実施しない工事に適用。		

単位：mm

編	章	節	条	枝番	工 種	測 定 項 目	規 格 値	
3	2	13			架設工 (コンクリート橋) (クレーン架設) (架設桁架設)	全 長・支 間	—	
						桁の中心間距離	—	
						架設工支保工 (固定) (移動)	そ り	—
						架設桁架設 (片持架設) (押し架設)		

測 定 基 準	測 定 箇 所	摘 要
各桁毎に全数測定。		
一連毎の両端及び支間中央について各上下間を測定。		
主桁を全数測定。		

単位：mm

編	章	節	条	枝番	工 種	測 定 項 目	規 格 値	
3	2	14	2	1	植生工 (種子散布工) (張芝工) (筋芝工) (市松芝工) (植生シート工) (植生マット工) (植生筋工) (人工張芝工) (植生穴工)	切土 法長 ϕ	$\phi < 5 \text{ m}$	-200
							$\phi \geq 5 \text{ m}$	法長の-4%
						盛土 法長 ϕ	$\phi < 5 \text{ m}$	-100
							$\phi \geq 5 \text{ m}$	法長の-2%
						延 長 L	-200	

測 定 基 準	測 定 箇 所	摘 要
<p>施工延長 40m (測点間隔 25mの場合は 50m) につき 1ヶ所、延長 40m (または 50m) 以下のものは 1 施工箇所につき 2ヶ所。 ただし、計測手法については、従来管理のほかに「3次元計測技術を用いた出来形管理要領(案)」で規定する出来形計測性能を有する機器を用いることができる。</p>		
<p>1 施工箇所毎 ただし、計測手法については、従来管理のほかに「3次元計測技術を用いた出来形管理要領(案)」で規定する出来形計測性能を有する機器を用いることができる。</p>		

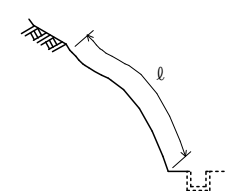
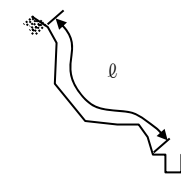
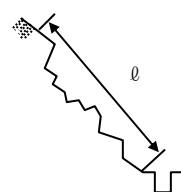
単位：mm

編	章	節	条	枝番	工 種	測 定 項 目	規 格 値	
3	土 木 工 事 共 通 編	2	14	2	植生工 (植生基材吹付工) (客土吹付工)	法長 l	$l < 5 \text{ m}$	-200
							$l \geq 5 \text{ m}$	法長の-4%
						厚さ t	$t < 5 \text{ cm}$	-10
							$t \geq 5 \text{ cm}$	-20
							ただし、吹付面に凹凸がある場合の最小吹付厚は、設計厚の50%以上とし、平均厚は設計厚以上。	
						延 長 L		-200

測 定 基 準	測 定 箇 所	摘 要
<p>施工延長 40mにつき1ヶ所、40m以下のものは1施工箇所につき2ヶ所。 ただし、計測手法については、従来管理のほかに「3次元計測技術を用いた出来形管理要領(案)」で規定する出来形計測性能を有する機器を用いることができる。</p>		
<p>施工面積 200 m²につき1ヶ所、面積 200 m²以下のものは、1施工箇所につき2ヶ所。 検査孔により測定。</p>		
<p>1 施工箇所毎 ただし、計測手法については、従来管理のほかに「3次元計測技術を用いた出来形管理要領(案)」で規定する出来形計測性能を有する機器を用いることができる。</p>		

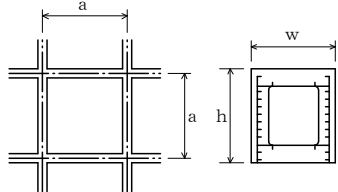
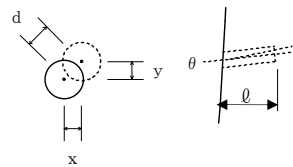
単位：mm

編	章	節	条	枝番	工 種	測 定 項 目	規 格 値	
3	2	14	3		吹付工（仮設を含む） （コンクリート） （モルタル）	法 長 l	$l < 3\text{ m}$	-50
							$l \geq 3\text{ m}$	-100
						厚 さ t	$t < 5\text{ cm}$	-10
							$t \geq 5\text{ cm}$	-20
							ただし、吹付面に凹凸がある場合の 最小吹付厚は、設計厚の 50%以上と し、平均厚は設計厚以上	
						延 長 L	-200	

測 定 基 準	測 定 箇 所	摘 要
<p>施工延長 40mにつき1ヶ所、40m以下のものは1施工箇所につき2ヶ所。 測定断面に凹凸があり、曲線法長の測定が困難な場合は直線法長とする。 ただし、計測手法については、従来管理のほかに「3次元計測技術を用いた出来形管理要領（案）」で規定する出来形計測性能を有する機器を用いることができる。</p>		
<p>200 m²につき1ヶ所以上、200 m²以下は2ヶ所をせん孔により測定。</p>		
<p>1 施工箇所毎 ただし、計測手法については、従来管理のほかに「3次元計測技術を用いた出来形管理要領（案）」で規定する出来形計測性能を有する機器を用いることができる。</p>		

単位：mm

編	章	節	条	枝番	工 種	測 定 項 目	規 格 値	
3 土 木 工 事 共 通 編	2 一 般 施 工	14 法 面 工 共 通	4	1	法 枠 工 (現 場 打 法 枠 工) (現 場 吹 付 法 枠 工)	法 長 l	$l < 10m$	-100
							$l \geq 10m$	-200
						幅	w	-30
						高 さ	h	-30
						枠 中 心 間 隔	a	± 100
						延 長	L	-200
3 土 木 工 事 共 通 編	2 一 般 施 工	14 法 面 工 共 通	4	2	法 枠 工 (プ レ キ ャ ス ト 法 枠 工)	法 長 l	$l < 10m$	-100
							$l \geq 10m$	-200
						延 長	L	-200
3 土 木 工 事 共 通 編	2 一 般 施 工	14 法 面 工 共 通	6		ア ン カ ー 工	削 孔 深 さ	l	設 計 値 以 上
						配 置 誤 差	d	100
						せ ん 孔 方 向	θ	± 2.5 度

測 定 基 準	測 定 箇 所	摘 要
<p>施工延長 40m (測点間隔 25mの場合は 50m) につき 1ヶ所、延長 40m (または 50m) 以下のものは 1 施工箇所につき 2ヶ所。 計測手法については、従来管理のほかに「3次元計測技術を用いた出来形管理要領(案)」で規定する出来形計測性能を有する機器を用いることが出来る。</p> <p>枠延長 100mにつき 1ヶ所、枠延長 100m以下のものは 1 施工箇所につき 2ヶ所。 計測手法については、従来管理のほかに「3次元計測技術を用いた出来形管理要領(案)」で規定する出来形計測性能を有する機器を用いることが出来る。</p> <p>1 施工箇所毎 計測手法については、従来管理のほかに「3次元計測技術を用いた出来形管理要領(案)」で規定する出来形計測性能を有する機器を用いることが出来る。</p>		<p>曲線部は設計図書による</p>
<p>施工延長 40m (測点間隔 25mの場合は 50m) につき 1ヶ所、延長 40m (または 50m) 以下のものは 1 施工箇所につき 2ヶ所。</p> <p>1 施工箇所毎</p>		
<p>全数 (任意仮設は除く)</p>	 <p>$d = \sqrt{x^2 + y^2}$</p>	<p>※鉄筋挿入工にも適用する</p>

単位：mm

編	章	節	条	枝番	工 種	測 定 項 目	規 格 値	
3	2	15	1		(一般事項) 場所打擁壁工	基 準 高 ∇	± 50	
						厚 さ t	-20	
						裏 込 厚 さ	-50	
						幅 w_1, w_2	-30	
						高 さ h	$h < 3\text{ m}$	-50
							$h \geq 3\text{ m}$	-100
						延 長 L	-200	
3	2	15	2		プレキャスト擁壁工	基 準 高 ∇	± 50	
						延 長 L	-200	

測 定 基 準	測 定 箇 所	摘 要
<p>施工延長 40m (測点間隔 25mの場合 は 50m) につき 1ヶ所、延長 40m (または 50m) 以下のものは1施工箇 所につき2ヶ所。</p> <p>「3次元計測技術を用いた出来形管理 要領(案)」に基づき出来形管理を実 施する場合は、同要領に規定する計測 精度・計測密度を満たす計測方法によ り出来形管理を実施する事ができる。</p> <p>1 施工箇所毎</p> <p>「3次元計測技術を用いた出来形管理 要領(案)」に基づき出来形管理を実 施する場合は、同要領に規定する計測 精度・計測密度を満たす計測方法によ り出来形管理を実施する事ができる。</p>		
<p>施工延長 40m (測点間隔 25mの場合 は 50m) につき 1ヶ所、延長 40m (または 50m) 以下のものは1施工箇 所につき2ヶ所。</p> <p>「3次元計測技術を用いた出来形管理 要領(案)」に基づき出来形管理を実 施する場合は、同要領に規定する計測 精度・計測密度を満たす計測方法によ り出来形管理を実施する事ができる。</p> <p>1 施工箇所毎</p> <p>「3次元計測技術を用いた出来形管理 要領(案)」に基づき出来形管理を実 施する場合は、同要領に規定する計測 精度・計測密度を満たす計測方法によ り出来形管理を実施する事ができる。</p>		

単位：mm

編	章	節	条	枝番	工 種	測 定 項 目	規 格 値	
3	土 木 工 事 共 通 編	2	15	3	補強土壁工 (補強土(テールアルメ)壁工法) (多数アンカー式補強土工法) (ジオテキスタイルを用いた補強土工法)	基 準 高 ∇	± 50	
						高 さ h	$h < 3\text{m}$	-50
							$h \geq 3\text{m}$	-100
						鉛 直 度 Δ	$\pm 0.03h$ かつ ± 300 以内	
						控 え 長 さ (補強材の設計長)	設計値以上	
						延 長 L	-200	
3	土 木 工 事 共 通 編	2	15	4	井桁ブロック工	基 準 高 ∇	± 50	
						法 長 l	$l < 3\text{m}$	-50
							$l \geq 3\text{m}$	-100
						厚 さ t_1, t_2, t_3	-50	
						延 長 L_1, L_2	-200	

測 定 基 準	測 定 箇 所	摘 要
<p>施工延長 40m (測点間隔 25mの場合は 50m) につき 1ヶ所、延長 40m (または 50m) 以下のものは 1 施工箇所につき 2ヶ所。</p> <p>「3次元計測技術を用いた出来形管理要領(案)」に基づき出来形管理を実施する場合は、同要領に規定する計測精度・計測密度を満たす計測方法により出来形管理を実施することができる。</p> <p>1 施工箇所毎</p> <p>「3次元計測技術を用いた出来形管理要領(案)」に基づき出来形管理を実施する場合は、同要領に規定する計測精度・計測密度を満たす計測方法により出来形管理を実施することができる。</p>		
<p>施工延長 40m (測点間隔 25mの場合は 50m) につき 1ヶ所、延長 40m (または 50m) 以下のものは 1 施工箇所につき 2ヶ所。</p> <p>1 施工箇所毎</p>		

単位：mm

編	章	節	条	枝番	工 種	測 定 項 目	規 格 値								
3	2	16	3	1	浚渫船運転工 (ポンプ浚渫船)	基準高▽	電気船	200ps	+200	- 800					
								500ps	+200	-1000					
								1000ps	+200	-1200					
							ディールゼル船	250ps	+200	- 800					
								420ps 600ps	+200	-1000					
								1350ps	+200	-1200					
							幅		-200						
							延 長		-200						
							3	2	16	3	2	浚渫船運転工 (グラブ浚渫船) (バックホウ浚渫船)	基準高▽	上限 +200	
													幅	-200	
延 長	-200														
3	2	16	3	3	浚渫船運転工 (グラブ浚渫船) (バックホウ浚渫船) (面管理の場合)	平均值	個々の計測値								
						標高較差	±0 以下	+400 以下							

測 定 基 準	測 定 箇 所	摘 要
<p>延長方向は、設計図書により指定された測点毎。 横断方向は、5 m毎。 また、斜面は法尻、法肩とし必要に応じ中間点も加える。ただし、各測定値の平均値の設計基準高以下であること。</p>		
<p>延長方向は、設計図書により指定された測点毎。 横断方向は、5 m毎。 また、斜面は法尻、法肩とし必要に応じ中間点も加える。ただし、各測定値の平均値の設計基準高以下であること。</p>		
<p>1. 3次元データによる出来形管理において「3次元計測技術を用いた出来形管理要領(案)」に基づき出来形管理を面管理で実施する場合、その他基準に規定する計測精度・計測密度を満たす計測方法により出来形管理を実施する場合に適用する。 2. 個々の計測値の規格値には、計測精度として±100mmが含まれている。 3. 計測は平場面と法面(小段を含む)の全面とし、全ての点で設計面との標高較差を算出する。計測密度は1点/m²(平面投影面積当たり)以上とする。</p>		

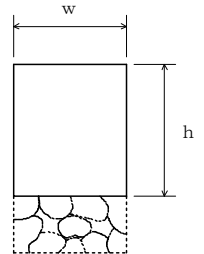
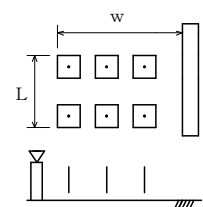
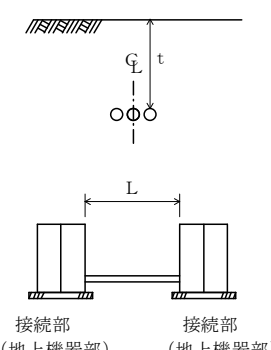
単位：mm

編	章	節	条	枝番	工 種	測 定 項 目	規 格 値
3	2	18	2		床版工	基 準 高 ▽	±20
						幅 w	0～+30
						厚 さ t	-10～+20
						鉄筋のかぶり	設計値以上
						鉄筋の有効高さ	±10
						鉄 筋 間 隔	±20
	上記 鉄筋の有効高さがマイナスの場合	±10					

測 定 基 準	測 定 箇 所	摘 要
基準高は、1 径間当たり 2ヶ所（支点付近）で、1ヶ所当たり両端と中央部の 3 点、幅は 1 径間当たり 3ヶ所、厚さは型枠設置時におおむね 10 m ² に 1ヶ所測定。 （床版の厚さは、型枠検査をもって代える。）		
1 径間当たり 3 断面（両端及び中央）測定。1 断面の測定箇所は断面変化毎 1ヶ所とする。		
1 径間当たり 3ヶ所（両端及び中央）測定。 1ヶ所の測定は、橋軸方向の鉄筋は全数、橋軸直角方向の鉄筋は加工形状毎に 2 m の範囲を測定。		

単位：mm

編	章	節	条	枝番	工 種	測 定 項 目	規 格 値
4 河川編	1 築堤・護岸	7 法覆護岸工	4		護岸付属物工	幅 w	-30
						高さ h	-30
4 河川編	1 築堤・護岸	10 水制工	8		杭出し水制工	基準高 ∇	± 50
						幅 w	± 300
						方向	$\pm 7^\circ$
						延長 L	-200
4 河川編	1 築堤・護岸	13 光ケーブル配管工	3		配管工	埋設深 t	0~+50
						延長 L	-200

測 定 基 準	測 定 箇 所	摘 要
各格子間の中央部1ヶ所を測定。 「3次元計測技術を用いた出来形管理要領(案)」の規定による測点の管理方法を用いることができる。		
1組毎		
接続部(地上機器部)間毎に1ヶ所。 接続部(地上機器部)間毎で全数。 【管路センターで測定】		

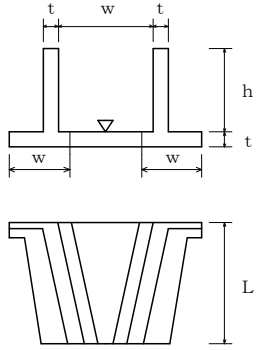
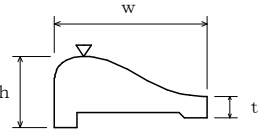
単位：mm

編	章	節	条	枝番	工 種	測 定 項 目	規 格 値
4 河川編	1 築堤・護岸	13 光ケーブル配管工	4		ハンドホール工	基準高 ∇	± 30
						※厚さ $t_1 \sim t_5$	-20
						※幅 w_1, w_2	-30
						※高さ h_1, h_2	-30
4 河川編	3 樋門・樋管	5 樋門・樋管本体内工	6	1	函渠工 (本体内工)	基準高 ∇	± 30
						厚さ $t_1 \sim t_8$	-20
						幅 w_1, w_2	-30
						内空幅 w_3	-30
						内空高 h_1	± 30
						延長 L	-200
4 河川編	3 樋門・樋管	5 樋門・樋管本体内工	6	2	函渠工 (ヒューム管) (PC管) (コルゲートパイプ) (ダクタイル鋳鉄管)	基準高 ∇	± 30
						延長 L	-200

測 定 基 準	測 定 箇 所	摘 要
1ヶ所毎 ※は現場打部分のある場合		
柔構造樋門の場合は埋戻前（載荷前）に測定する。 函渠寸法は、両端、施工継手箇所及び図面の寸法表示箇所にて測定。 門柱、操作台等は、図面の寸法表示箇所にて測定。 プレキャスト製品使用の場合は、製品寸法を規格証明書で確認するものとし、『基準高』と『延長』を測定。		
施工延長 40m（測点間隔 25m の場合は 50m）につき 1ヶ所、延長 40m（又は 50m）以下のものは 1 施工箇所につき 2ヶ所。 1 施工箇所毎		

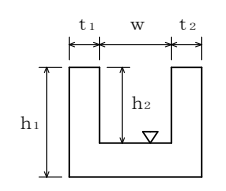
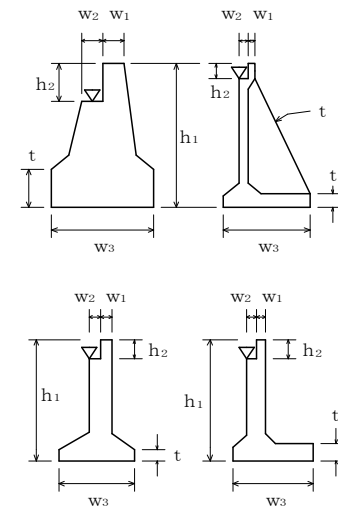
単位：mm

編	章	節	条	枝番	工 種	測 定 項 目	規 格 値
4 河川編	3 樋門・樋管	5 樋門・樋管本 体工	7 8		翼壁工 水叩工	基 準 高 ∇	± 30
						厚 さ t	-20
						幅 w	-30
						高 さ h	± 30
						延 長 L	-50
4 河川編	4 水門	6 水門本 体工	7 8 9 10 11		床版工 堰柱工 門柱工 ゲート操作台工 胸壁工	基 準 高 ∇	± 30
						厚 さ t	-20
						幅 w	-30
						高 さ h	± 30
						延 長 L	-50
4 河川編	5 堰	6 可動堰本 体工	13 14		閘門工 土砂吐工	基 準 高 ∇	± 30
						厚 さ t	-20
						幅 w	-30
						高 さ h	± 30
						延 長 L	-50
4 河川編	5 堰	7 固定堰本 体工	8 9 10		堰本体工 水叩工 土砂吐工	基 準 高 ∇	± 30
						厚 さ t	-20
						幅 w	-30
						高 さ h	± 30
						堰長 L	L < 20m -50 L \geq 20m -100

測 定 基 準	測 定 箇 所	摘 要
図面の寸法表示箇所にて測定。		
図面の寸法表示箇所にて測定。		
図面の寸法表示箇所にて測定。		
基準高、幅、高さ、厚さは両端、施工継手箇所及び構造図の寸法表示箇所にて測定。		

単位：mm

編	章	節	条	枝番	工 種	測 定 項 目	規 格 値
4 河川編	5 堰	8 魚道工	3		魚道本体工	基準高 ∇	± 30
						厚さ t_1, t_2	-20
						幅 w	-30
						高さ h_1, h_2	-30
						延長 L	-200
4 河川編	5 堰	9 管理橋下部工	2		管理橋橋台工	基準高 ∇	± 20
						厚 さ t	-20
						天 端 幅 w_1 (橋軸方向)	-10
						天 端 幅 w_2 (橋軸方向)	-10
						敷 幅 w_3 (橋軸方向)	-50
						高 さ h_1	-50
						胸壁の高さ h_2	-30
						天 端 長 l_1	-50
						敷 長 l_2	-50
						胸壁間距離 l	± 30
						支 点 長 及 び 中心線の変 化	± 50

測 定 基 準	測 定 箇 所	摘 要
<p>施工延長 40m (測点間隔 25m の場合は 50m) につき 1ヶ所、40m (又は 50m) 以下のものは 1 施工箇所につき 2ヶ所。</p> 		
<p>橋軸方向の断面寸法は中央及び両端部、その他は図面の寸法表示箇所にて測定。</p> 		

単位：mm

編	章	節	条	枝番	工 種	測 定 項 目	規 格 値
4 河川編	6 排水機場	4 機場本 体工	6		本体工	基 準 高 ∇	± 30
						厚 さ t	-20
						幅 w	-30
						高 さ h_1, h_2	± 30
						延 長 L	-50
4 河川編	6 排水機場	4 機場本 体工	7		燃料貯油槽工	基 準 高 ∇	± 30
						厚 さ t	-20
						幅 w	-30
						高 さ h	± 30
						延 長 L	-50
4 河川編	6 排水機場	5 沈砂池 工	7		コンクリート床版工	基 準 高 ∇	± 30
						厚 さ t	-20
						幅 w	-30
						高 さ h	± 30
						延 長 L	-50

測 定 基 準	測 定 箇 所	摘 要
図面の表示箇所にて測定。		
図面の表示箇所にて測定。		
図面の表示箇所にて測定。		

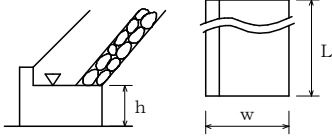
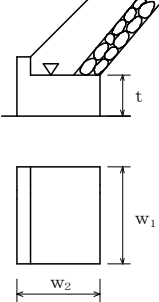
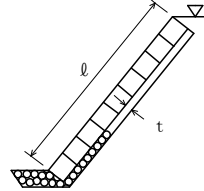
単位：mm

編	章	節	条	枝番	工 種	測 定 項 目	規 格 値
4 河川編	7 床止め・床固め	4 床止め工	6		本體工 (床固め本體工)	基準高 ∇	± 30
						天端幅 w_1, w_3	-30
						堤幅 w_2	-30
						堤長 L_1, L_2	-100
						水通し幅 ℓ_1, ℓ_2	± 50
4 河川編	7 床止め・床固め	4 床止め工	8		水叩工	基準高 ∇	± 30
						厚 さ t	-30
						幅 w	-100
						延 長 L	-100
4 河川編	7 床止め・床固め	5 床固め工	6		側壁工	基準高 ∇	± 30
						天端幅 w_1	-30
						堤幅 w_2	-30
						長 さ L	-100

測 定 基 準	測 定 箇 所	摘 要
図面に表示してある箇所で測定。		
基準高、幅、延長は図面に表示してある箇所で測定。 厚さは目地及びその中間点で測定。		
1. 図面の寸法表示箇所で測定。 2. 上記以外の測定箇所の標準は、天端幅・天端高で各測点及びジョイント毎に測定。 3. 長さは、天端中心線の水平延長、又は、測点に直角な水平延長を測定。		

単位：mm

編	章	節	条	枝番	工 種	測 定 項 目	規 格 値	
5 河川 海岸 編	1 堤防・ 護岸	5 護岸 基礎 工	5		場所打コンクリート工	基 準 高 ∇	± 30	
						幅 w	-30	
						高 さ h	-30	
						延 長 L	-200	
5 河川 海岸 編	1 堤防・ 護岸	5 護岸 基礎 工	6		海岸コンクリートブ ロック工	基 準 高 ∇	± 50	
						ブロック厚 t	-20	
						ブロック縦幅 w_1	-20	
						ブロック横幅 w_2	-20	
	延 長 L	-200						
5 河川 海岸 編	1 堤防・ 護岸	6 護岸 工	4		海岸コンクリートブ ロック工	基 準 高 ∇	± 50	
						法 長 l	$l < 5\text{ m}$	-100
							$l \geq 5\text{ m}$	$l \times (-2\%)$
							厚 さ t	-50
							延 長 L	-200

測 定 基 準	測 定 箇 所	摘 要
<p>施工延長 40m (測点間隔 25m の場合は 50m) につき 1ヶ所、延長 40m (または 50m) 以下のものは 1 施工箇所につき 2ヶ所。</p> 		
<p>ブロック個数 40 個につき 1ヶ所の割で測定。基準高、延長は施工延長 40m (測点間隔 25m の場合は 50m) につき 1ヶ所、延長 40m (または 50m) 以下のものは 1 施工箇所につき 2ヶ所。</p> 		
<p>施工延長 40m (測点間隔 25m の場合は 50m) につき 1ヶ所、延長 40m (または 50m) 以下のものは 1 施工箇所につき 2ヶ所。 「3次元計測技術を用いた出来形管理要領(案)」の規定による測点の管理方法を用いることができる。</p> 		

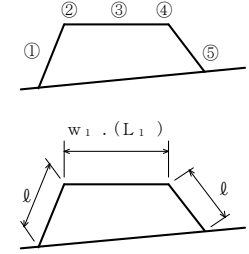
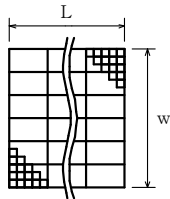
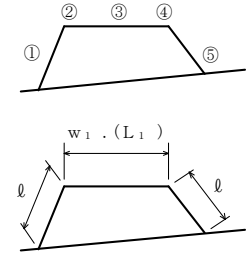
単位：mm

編	章	節	条	枝番	工 種	測 定 項 目	規 格 値	
5 河川 海岸 編	1 堤防・ 護岸	6 護岸工	5		コンクリート被覆工	基 準 高 ∇	± 50	
						法 長 l	$l < 3\text{ m}$	-50
							$l \geq 3\text{ m}$	-100
						厚 さ t	$t < 100$	-20
							$t \geq 100$	-30
						裏 込 材 厚 t'	-50	
						延 長 L	-200	
5 河川 海岸 編	1 堤防・ 護岸	8 天端被 覆工	2		コンクリート被覆工	基 準 高 ∇	± 50	
						幅 w	-50	
						厚 さ t	-10	
						基 礎 厚 t'	-45	
						延 長 L	-200	
5 河川 海岸 編	1 堤防・ 護岸	9 波返工	3		波返工	基 準 高 ∇	± 50	
						幅 w_1, w_2	-30	
						高さ $h < 3\text{ m}$ h_1, h_2, h_3	-50	
						高さ $h \geq 3\text{ m}$ h_1, h_2, h_3	-100	
						延 長 L	-200	

測 定 基 準	測 定 箇 所	摘 要
<p>施工延長 40m (測点間隔 25m の場合は 50m) につき 1ヶ所、延長 40m (または 50m) 以下のものは 1 施工箇所につき 2ヶ所。 「3次元計測技術を用いた出来形管理要領(案)」の規定による測点の管理方法を用いることができる。</p>		
<p>施工延長 40m (測点間隔 25m の場合は 50m) につき 1ヶ所、延長 40m (または 50m) 以下のものは 1 施工箇所につき 2ヶ所。</p>		
<p>施工延長 40m (測点間隔 25m の場合は 50m) につき 1ヶ所、延長 40m (または 50m) 以下のものは 1 施工箇所につき 2ヶ所。</p>		

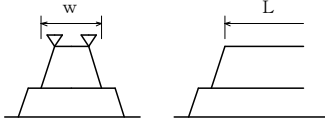
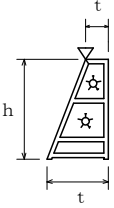
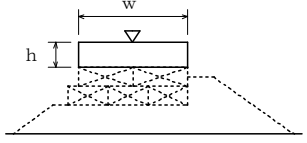
単位：mm

編	章	節	条	枝番	工 種	測 定 項 目	規 格 値	
5 河川 海岸 編	2 突堤・ 人工岬	4 突堤基礎 工	4		捨石工	基 本 均 し	±50	
						基 表 面 均 し	±100	
						準 荒 均 し	異形ブロック据付面 (乱積)の高さ	±500
							異形ブロック据付面 (乱積)以外の高さ	±300
						高 被 覆 均 し	異形ブロック据付面 (乱積)の高さ	±500
							異形ブロック据付面 (乱積)以外の高さ	±300
						▽ 法 長 l	-100	
						天 端 幅 w_1	-100	
天 端 延 長 L_1	-200							
5 河川 海岸 編	2 突堤・ 人工岬	4 突堤基礎 工	5		吸出し防止工	幅 w	-300	
						延 長 L	-500	
5 河川 海岸 編	2 突堤・ 人工岬	5 突堤本 体工	2		捨石工	基 準 異形ブロック据付面 高 (乱積)の高さ	±500	
						▽ 異形ブロック据付面 (乱積)以外の高さ	±300	
						法 長 l	-100	
						天 端 幅 w_1	-100	
						天 端 延 長 L_1	-200	

測 定 基 準	測 定 箇 所	摘 要
<p>施工延長 10mにつき、1測点当たり5点以上測定。</p> 		
<p>幅は施工延長 40m (測点間隔 25mの場合は 50m)につき 1ヶ所、延長 40m (または 50m) 以下のものは 1 施工箇所につき 2ヶ所、延長はセンターライン及び表裏法肩。</p>		
<p>施工延長 40m (測点間隔 25mの場合は 50m)につき 1ヶ所、延長 40m (または 50m) 以下のものは 1 施工箇所につき 2ヶ所。</p> 		
<p>施工延長 10mにつき、1測点当たり5点以上測定。</p> 		
<p>幅は施工延長 40m (測点間隔 25mの場合は 50m)につき 1ヶ所、延長 40m (または 50m) 以下のものは 1 施工箇所につき 2ヶ所、延長はセンターライン及び表裏法肩。</p>		

単位：mm

編	章	節	条	枝番	工 種	測 定 項 目	規 格 値	
5 河川 海岸 編	2 突堤・ 人工岬	5 突堤本 体工	5		海岸コンクリートブ ロック工	基準 高 ▽	(層積)ブロック 規格 26 t 未満	±300
							(層積)ブロック 規格 26 t 以上	±500
							(乱 積)	±ブロックの 高さの 1/2
						天 端 幅 w	ーブロックの 高さの 1/2	
						天 端 延 長 L	ーブロックの 高さの 1/2	
5 河川 海岸 編	2 突堤・ 人工岬	5 突堤本 体工	9		石砕工	基 準 高 ▽	±50	
						厚 さ t	-50	
						高 さ h	h < 3 m	-50
							h ≥ 3 m	-100
						延 長 L	-200	
5 河川 海岸 編	2 突堤・ 人工岬	5 突堤本 体工	10		場所打コンクリート工	基 準 高 ▽	±30	
						幅 w	-30	
						高 さ h	-30	
						延 長 L	-200	

測 定 基 準	測 定 箇 所	摘 要
<p>施工延長 40m (測点間隔 25m の場合は 50m) につき 1ヶ所、延長 40m (または 50m) 以下のものは 1 施工箇所につき 2ヶ所。延長は、センターラインで行う。</p>		
<p>施工延長 40m (測点間隔 25m の場合は 50m) につき 1ヶ所、延長 40m (または 50m) 以下のものは 1 施工箇所につき 2ヶ所。</p> <p>1 施工箇所毎</p>		
<p>施工延長 40m (測点間隔 25m の場合は 50m) につき 1ヶ所、延長 40m (または 50m) 以下のものは 1 施工箇所につき 2ヶ所。</p>		

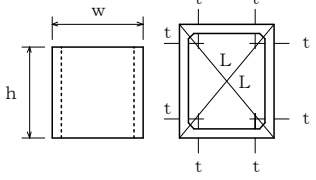
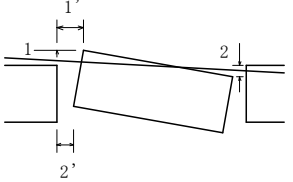
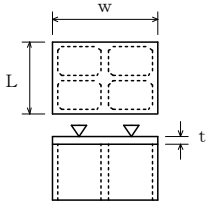
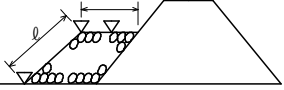
単位：mm

編	章	節	条	枝番	工 種	測 定 項 目	規 格 値	
5 河川 海岸 編	2 突堤・ 人工岬	5 突堤本 体工	11	1	ケーソン工 (ケーソン工製作)	バ ラ ス ト の 基 準 高 ▽	砕石、砂	±100
							コンクリート	±50
						壁 厚 t_1		±10
						幅 w		+30, -10
						高 さ h_1		+30, -10
						長 さ L		+30, -10
						底版厚さ t_2		+30, -10
						フーチング高さ h_2		+30, -10
5 河川 海岸 編	2 突堤・ 人工岬	5 突堤本 体工	11	2	ケーソン工 (ケーソン工据付)	法線に対する出入 1、2	ケーソン重量 2000 t 未満 ±100	
							ケーソン重量 2000 t 以上 ±150	
						据付目地間隔 1'、2'	ケーソン重量 2000 t 未満 100 以下	
							ケーソン重量 2000 t 以上 200 以下	
5 河川 海岸 編	2 突堤・ 人工岬	5 突堤本 体工	11	3	ケーソン工 (突堤上部工) 場所打コンクリート 海岸コンクリートブ ロック	基 準 高 ▽	陸 上	±30
							水 中	±50
						厚 さ t		±30
						幅 w		±30
						長 さ L		±30

測 定 基 準	測 定 箇 所	摘 要	
各室中央部 1ヶ所			
底版完成時、各壁 1ヶ所			
各層完成時に中央部及び底版と天端は 両端 完成時、四隅			
各層完成時に中央部及び底版と天端は 両端 底版完成時、各室中央部 1ヶ所			
底版完成時、四隅			
据付完了後、両端 2ヶ所			
据付完了後、天端 2ヶ所			
1室につき 1ヶ所 (中心)			

単位：mm

編	章	節	条	枝番	工 種	測 定 項 目	規 格 値	
5 河川 海岸 編	2 突堤・ 人工岬	5 突堤本 体工	12	1	セルラー工 (セルラー工製作)	壁 厚 t	±10	
						幅 w	+20, -10	
						高 さ h	+20, -10	
						長 さ L	+20, -10	
5 河川 海岸 編	2 突堤・ 人工岬	5 突堤本 体工	12	2	セルラー工 (セルラー工据付)	法線に対する 出入 1、2	±50	
						隣接ブロックと の間隔 1'、2'	50 以下	
5 河川 海岸 編	2 突堤・ 人工岬	5 突堤本 体工	12	3	セルラー工 (突堤上部工) 場所打コンクリート 海岸コンクリートブ ロック	基 準 高 度 ▽	陸 上	±30
							水 中	±50
						厚 さ t		±30
						幅 w		±30
						長 さ L		±30
5 河川 海岸 編	2 突堤・ 人工岬	6 根固め 工	2		捨石工	基 準 高 度 ▽	異形ブロック据付面 (乱積) の高さ	±500
							異形ブロック据付面 (乱積) 以外の高さ	±300
						法 長 ℓ		-100
						天 端 幅 w		-100
						天 端 延 長 L		-200

測 定 基 準	測 定 箇 所	摘 要
型枠取外し後全数		
据付後ブロック 1 個に 2 ヶ所 (各段毎)		
1 室につき 1 ヶ所 (中心)		
施工延長 10m につき、1 測点当たり 5 点以上測定。 幅は施工延長 40m (測点間隔 25m の場合は 50m) につき 1 ヶ所、延長 40m (または 50m) 以下のものは 1 施工箇所につき 2 ヶ所、延長はセンターライン及び表裏法肩。		

単位：mm

編	章	節	条	枝番	工 種	測 定 項 目		規 格 値	
5 河川 海岸 編	2 突堤・人工岬	6 根固め工	3		根固めブロック工	基準高 ▽	層 積	±300	
							乱 積	± t / 2	
						厚 さ t		-20	
						幅 w ₁ w ₂	層 積	-20	
							乱 積	- t / 2	
						延長 L ₁ L ₂	層 積	-200	
							乱 積	- t / 2	
5 河川 海岸 編	2 突堤・人工岬	7 消波工	3		消波ブロック工	基準高 ▽	層 積	±300	
							乱 積	± t / 2	
						厚 さ t		-20	
						幅 w ₁ , w ₂		-20	
						延長 L ₁ , L ₂		-200	
5 河川 海岸 編	3 海域堤防（人工リーフ、離岸堤、潜堤）	3 海域堤基礎工	3		捨石工	基 準	本 均 し		±50
							荒 均 し	異形ブロック据付面（乱積）の高さ	±500
						異形ブロック据付面（乱積）以外の高さ		±300	
						被 覆 均 し	異形ブロック据付面（乱積）の高さ	±500	
							異形ブロック据付面（乱積）以外の高さ	±300	
						法 長 ℓ		-100	
						天 端 幅 w ₁		-100	
						天 端 延 長 L ₁		-200	

測 定 基 準	測 定 箇 所	摘 要
<p>施工延長 40m（測点間隔 25m の場合は 50m）につき 1ヶ所、延長 40m（または 50m）以下のものは 1 施工箇所につき 2ヶ所。</p> <p>幅、厚さは 40 個につき 1ヶ所測定。</p> <p>1 施工箇所毎</p>		
<p>施工延長 40m（測点間隔 25m の場合は 50m）につき 1ヶ所。延長 40m（または 50m）以下のものは 1 施工箇所につき 2ヶ所。</p> <p>幅、厚さは 40 個につき 1ヶ所測定。</p>		
<p>施工延長 10mにつき、1 測点当たり 5 点以上測定。</p> <p>幅は施工延長 40m（測点間隔 25m の場合は 50m）につき 1ヶ所、延長 40m（または 50m）以下のものは 1 施工箇所につき 2ヶ所、延長はセンターライン及び表裏法肩。</p>		

単位：mm

編	章	節	条	枝番	工 種	測 定 項 目	規 格 値	
6 砂防編	1 砂防堰堤	3 工場製作工	4		鋼製堰堤仮設材製作工	部	±3…… ℓ ≤ 10 ±4…… ℓ > 10	
						材		部材長 ℓ (m)
6 砂防編	1 砂防堰堤	8 コンクリート堰堤工	4		コンクリート堰堤本体工	基 準 高 ▽	±30	
						天端部 堤 幅	w ₁ , w ₃ w ₂	-30
						水通しの幅 ℓ ₁ ℓ ₂	ℓ ₁ ℓ ₂	±50
						堤 長 L ₁ , L ₂	L ₁ , L ₂	-100
6 砂防編	1 砂防堰堤	8 コンクリート堰堤工	6		コンクリート側壁工	基 準 高 ▽	±30	
						幅	w ₁ , w ₂	-30
						長 さ L	L	-100

測 定 基 準	測 定 箇 所	摘 要
図面の寸法表示箇所にて測定。		
図面の表示箇所にて測定。		
<ol style="list-style-type: none"> 図面の寸法表示箇所を測定。 上記以外の測定箇所の標準は、天端幅・天端高で各測点及びジョイント毎に測定。 長さは、天端中心線の水平延長、又は、測点に直角な水平延長を測定。 		

単位：mm

編	章	節	条	枝番	工 種	測 定 項 目	規 格 値	
6 砂防編	1 砂防堰堤	8 コンクリート堰堤工	8		水叩工	基 準 高 ▽	±30	
						幅 w	-100	
						厚 さ t	-30	
						延 長 L	-100	
6 砂防編	1 砂防堰堤	9 鉄製堰堤工	5	1	鋼製堰堤本體工 (不透過型)	水 通 し 部	堤 高 ▽	±50
							長 さ ℓ	±100
							幅 w ₁ , w ₃	±50
							下流側倒れ ∟	±0.02H ₁
						袖 部	袖 高 ▽	±50
							幅 w ₂	±50
	下流側倒れ ∟	±0.02H ₂						

測 定 基 準	測 定 箇 所	摘 要
<p>基準高、幅、延長は図面に表示してある箇所で測定。 厚さは目地及びその中間点で測定。</p>		
<p>1. 図面の表示箇所で測定する。 2. ダブルウォール構造の場合は、堤高、幅、袖高は+の規格値は適用しない。</p>		

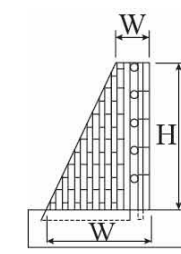
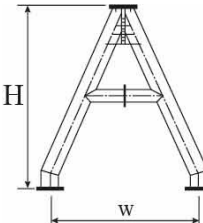
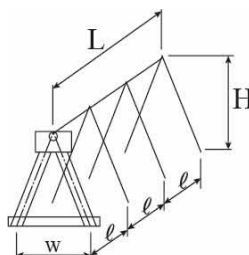
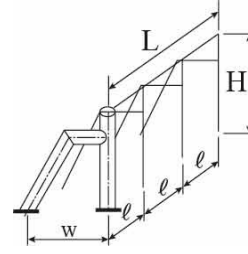
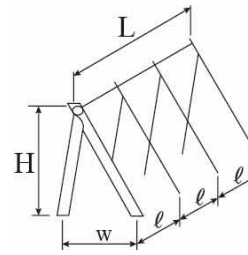
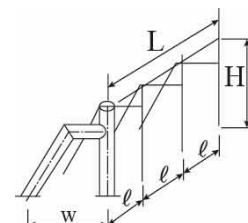
単位：mm

編	章	節	条	枝番	工 種	測 定 項 目	規 格 値
6	1	9	5	2	鋼製堰堤本体工 (透過型)	堤長 L 格	±50
						堤長 l 格・B・L	±10
						堤幅 W 格	±30
						堤幅 w 格・A・B・L	±10
						高さ H 格・A・B・L	±10
						高さ h	±10
次項へ続く							

測 定 基 準	測 定 箇 所	摘 要
図面の寸法表示箇所を確認		

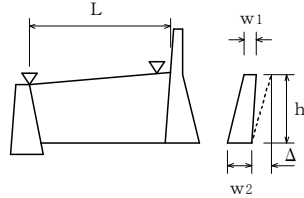
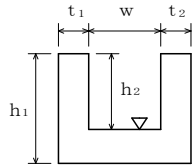
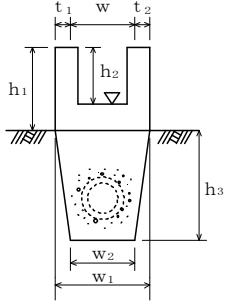
単位：mm

編	章	節	条	枝番	工 種	測 定 項 目	規 格 値
6	1	9	5	2	鋼製堰堤本体工 (透過型)		
砂防編	砂防堰堤	鉄製堰堤工					

測 定 基 準	測 定 箇 所	摘 要
  	  	

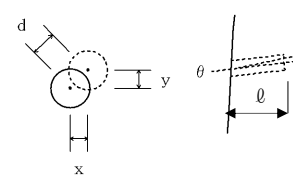
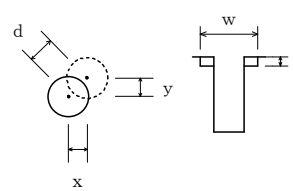
単位：mm

編	章	節	条	枝番	工 種	測 定 項 目	規 格 値	
6 砂防編	1 砂防堰堤	9 鉄製堰堤工	6		鋼製側壁工	堤 高 ∇	± 50	
						長 さ L	± 100	
						幅 w_1, w_2	± 50	
						下流側倒れ \triangleleft	$\pm 0.02H$	
						高さ h	$h < 3\text{ m}$	-50
							$h \geq 3\text{ m}$	-100
6 砂防編	2 流路	5 床固め工	8		魚道工	基 準 高 ∇	± 30	
						幅 w	-30	
						高さ h_1, h_2	-30	
						厚 さ t_1, t_2	-20	
						延 長 L	-200	
6 砂防編	3 斜面对策	6 山腹水路工	4		山腹明暗渠工	基 準 高 ∇	± 30	
						厚 さ t_1, t_2	-20	
						幅 w	-30	
						幅 w_1, w_2	-50	
						高さ h_1, h_2	-30	
						深 さ h_3	-30	
						延 長 L	-200	

測 定 基 準	測 定 箇 所	摘 要
<p>1. 図面に表示してある箇所にて測定。 2. ダブルウォール構造の場合は、堤高、幅、袖高は+の規格値は適用しない。</p>		
<p>施工延長 40m（測点間隔 25m の場合は 50m）につき 1ヶ所、延長 40m（又は 50m）以下のものは 1 施工箇所につき 2ヶ所。</p>		
<p>施工延長 40m（測点間隔 25m の場合は 50m）につき 1ヶ所、延長 40m（又は 50m）以下のものは 1 施工箇所につき 2ヶ所。（なお製品使用の場合は、製品寸法は、規格証明書等による）</p>		

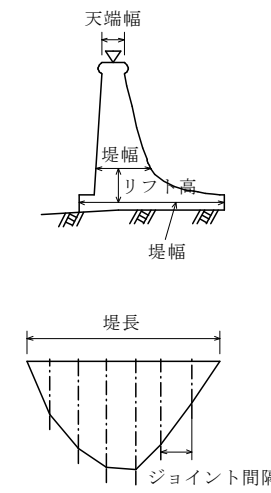
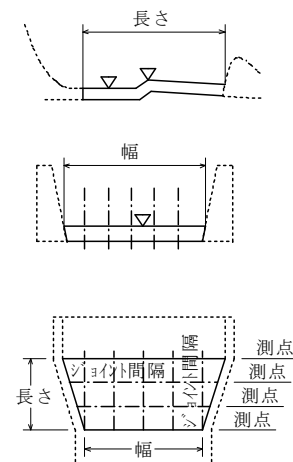
単位：mm

編	章	節	条	枝番	工 種	測 定 項 目	規 格 値
6 砂防編	3 斜 面 対 策	7 地 下 水 排 除 工	4		集排水ボーリング工	削孔深さ ℓ	設計値以上
						配置誤差 d	100
						せん孔方向 θ	± 2.5 度
6 砂防編	3 斜 面 対 策	7 地 下 水 排 除 工	5		集水井工	基準高 ∇	± 50
						偏 心 量 d	150
						長 さ L	-100
						巻立て幅 w	-50
						巻立て厚さ t	-30
6 砂防編	3 斜 面 対 策	9 抑 止 杭 工	6		合成杭工	基準高 ∇	± 50
						偏 心 量 d	D/4 以内 かつ 100 以内

測 定 基 準	測 定 箇 所	摘 要
全数	 $d = \sqrt{x^2 + y^2}$	
全数測定。 偏心量は、杭頭と底面の差を測定。	 $d = \sqrt{x^2 + y^2}$	
全数測定。		

単位：mm

編	章	節	条	枝番	工 種	測 定 項 目	規 格 値
7 ダム 編	1 コン クリ ート ダム	4 ダム コン クリ ート 工			コンクリートダム工 (本体)	天 端 高 ▽	±20
						天 端 幅	±20
						ジョイント間隔	±30
						リ フ ト 高	±50
						堤 幅	-30, +50
						堤 長	-100
7 ダム 編	1 コン クリ ート ダム	4 ダム コン クリ ート 工			コンクリートダム工 (水叩)	天 端 高 ▽	±20
						ジョイント間隔	±30
						幅	±40
						長 さ	-100, +60

測 定 基 準	測 定 箇 所	摘 要
<p>1. 図面の寸法表示箇所にて測定。</p> <p>2. 上記以外の測定箇所は、下記を標準とする。</p> <p>①天端高（越流部堤頂高を含む）は、各ジョイントについて測定。</p> <p>②堤幅、リフト高は、各ジョイントについて5リフトごとに測定。 (注) 堤幅、リフト高の測定は、上下流面型枠と水平打継目の接触部とする。(堤幅は、中心線又は、基準線との関係づけも含む)</p> <p>③ジョイント間隔（横継目）は、5リフトごと上流端、下流端を対象に測定。</p> <p>④堤長は、天端中心線延長を測定。</p> <p>3.</p> <p>①越流堤頂部、天端仕上げなどの平坦性の測定方法は、監督職員の指示による。</p> <p>②監査廊の敷高、幅、高さ、平坦性などの測定方法は監督職員の指示による。</p>	 <p>(注)1. j : ジョイント</p>	
<p>1. 図面の寸法表示箇所にて測定。</p> <p>2. 上記以外の測定箇所は、下記を標準とする。</p> <p>①天端高（敷高）、ジョイント間は各ジョイント、各測点の交点部を測定。</p> <p>②長さは、各ジョイントごとに測定。</p> <p>③幅は、各測点ごとに測定。</p> <p>3. 水叩の平坦性の測定は監督職員の指示による。</p>		

単位：mm

編	章	節	条	枝番	工 種	測 定 項 目	規 格 値
7 ダム 編	1 コン クリ ート ダム	4 ダム コン クリ ート 工			コンクリートダム工 (副ダム)	天 端 高 ▽	±20
						ジョイント間隔	±30
						リ フ ト 高	±50
						堤 幅	-30, +50
						堤 長	±40

測 定 基 準	測 定 箇 所	摘 要
<p>1. 図面の寸法表示箇所にて測定。</p> <p>2. 上記以外の測定箇所は、下記を標準とする。</p> <p>①天端高は、各ジョイントごとに測定。</p> <p>②堤幅、リフト高は、各ジョイントについて3リフトごとに測定。 (注) 堤幅、リフト高の測定は、上下流面型枠と水平打継目の接触部とする。(堤幅は、中心線又は、基準線との関係づけも含む)</p> <p>③ジョイント間隔は、3リフトごと上流端、下流端を対象に測定。</p> <p>④堤長は、各測点ごとに測定。</p>	<p>J:ジョイント</p>	

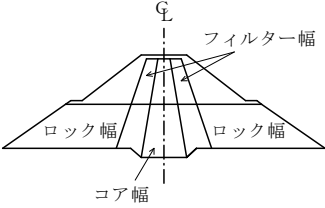
単位：mm

編	章	節	条	枝番	工 種	測 定 項 目	規 格 値
7 ダム 編	1 コン クリ ート ダム	4 ダム コン クリ ート 工			コンクリートダム工 (導流壁)	天 端 高 ▽	±30
						ジョイント間隔	±20
						リ フ ト 高	±50
						長 さ	±100
						厚 さ	±20

測 定 基 準	測 定 箇 所	摘 要
<p>1. 図面の寸法表示箇所にて測定。</p> <p>2. 上記以外の測定箇所は、下記を標準とする。</p> <p>①天端高、天端幅は、各測点、又はジョイントごとに測定。</p> <p>②リフト高、厚さは、各測点、又はジョイントについて3リフトごとに測定。</p> <p>(注) リフト高、厚さの測定は、前面、背面型枠設置後からとする。なお、リフト高、厚さの測定箇所は、前面背面型枠と水平打継目の接触部とする。</p> <p>③長さは、天端中心線の水平延長又は、測点に直角な水平延長を測定。</p>	<p>J : ジョイント</p>	

単位：mm

編	章	節	条	枝番	工 種	測 定 項 目	規 格 値
7 ダム 編	2 フィル ダム	3 盛立 工	5		コアの盛立	基 準 高 ▽	設計値以上
						外 側 境 界 線	-0, +500
7 ダム 編	2 フィル ダム	3 盛立 工	6		フィルターの盛立	基 準 高 ▽	-0
						外 側 境 界 線	-0, +1000
						盛 立 幅	-0, +1000
7 ダム 編	2 フィル ダム	3 盛立 工	7		ロックの盛立	基 準 高 ▽	-100
						外 側 境 界 線	-0, +2000

測 定 基 準	測 定 箇 所	摘 要
各測点について5層毎に測定。 ※外側境界線は標準機種（タンピング ローラ）の場合		
各測点について5層毎に測定。		
各測点について盛立5m毎に測定。		

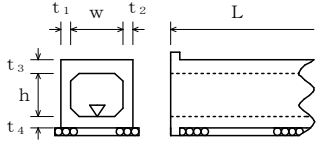
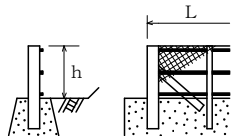
単位：mm

編	章	節	条	枝番	工 種	測 定 項 目	規 格 値
7 ダム 編	2 フィル ダム				フィルダム (洪水吐)	基 準 高 ∇	±20
						ジョイント間隔	±30
						厚 さ t	±20
						幅 w	±40
						リフト高さ	±20
						長 さ L	±100
7 ダム 編	3 基礎 グラウ チング	3 ボー リング 工			ボーリング工	深 度 L	設計値以上
						配 置 誤 差	100

測 定 基 準	測 定 箇 所	摘 要
1. 図面の寸法表示箇所にて測定。 2. 1回/1施工箇所		
ボーリング工毎 ※配置位置の規定はコンクリート面で行うカーテングラウトに適用する。		

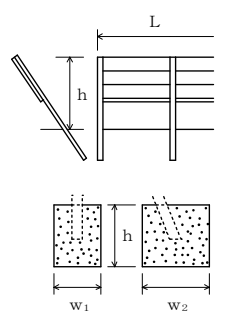
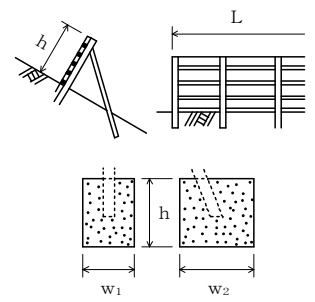
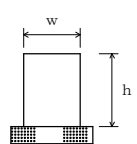
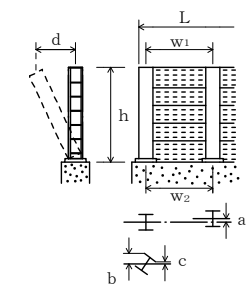
単位：mm

編	章	節	条	枝番	工 種	測 定 項 目		規 格 値
8 道 路 編	1 道 路 改 良	3 工 場 製 作 工	2		遮音壁支柱製作工	部	部材長 l (m)	$\pm 3 \cdots l \leq 10$ $\pm 4 \cdots l > 10$
						材		
8 道 路 編	1 道 路 改 良	9 カ ル バ ー ト 工	6		場所打函渠工	基 準 高 ∇		± 30
						厚 さ $t_1 \sim t_4$		-20
						幅 (内法) w		-30
						高 さ h		± 30
						延 長 L	$L < 20\text{m}$	-50
							$L \geq 20\text{m}$	-100
8 道 路 編	1 道 路 改 良	11 落 石 雪 害 防 止 工	4		落石防止網工	幅 w		-200
						延 長 L		-200
8 道 路 編	1 道 路 改 良	11 落 石 雪 害 防 止 工	5		落石防護柵工	高 さ h		± 30
						延 長 L		-200

測 定 基 準	測 定 箇 所	摘 要
図面の寸法表示箇所にて測定。		
両端、施工継手及び図面の寸法表示箇所にて測定。		
1 施工箇所毎		
施工延長 40m (測点間隔 25m の場合は 50m) につき 1 箇所、施工延長 40m (または 50m) 以下のものは 1 施工箇所につき 2 箇所。 1 施工箇所毎		

単位：mm

編	章	節	条	枝番	工 種	測 定 項 目	規 格 値	
8 道 路 編	1 道 路 改 良	11 落 石 雪 害 防 止 工	6		防雪柵工	高 さ h	±30	
						延 長 L	-200	
						基礎	幅 w ₁ , w ₂	-30
							高 さ h	-30
8 道 路 編	1 道 路 改 良	11 落 石 雪 害 防 止 工	7		雪崩予防柵工	高 さ h	±30	
						延 長 L	-200	
						基礎	幅 w ₁ , w ₂	-30
							高 さ h	-30
						アンカ 長 ℓ	打 込 み ℓ	-10%
埋 込 み ℓ	-5%							
8 道 路 編	1 道 路 改 良	12 遮 音 壁 工	4		遮音壁基礎工	幅 w	-30	
						高 さ h	-30	
						延 長 L	-200	
8 道 路 編	1 道 路 改 良	12 遮 音 壁 工	5		遮音壁本体工	支柱	間隔 w ₁ , w ₂	±15
							ず れ a	10
							ねじれ b-c	5
							倒 れ d	h×0.5%
						高 さ h	+30, -20	
						延 長 L	-200	

測 定 基 準	測 定 箇 所	摘 要
施工延長 40m (測点間隔 25m の場合は 50m) につき 1 箇所、施工延長 40m (または 50m) 以下のものは 1 施工箇所につき 2 箇所。 1 施工箇所毎 基礎 1 基毎		
施工延長 40m (測点間隔 25m の場合は 50m) につき 1 箇所、施工延長 40m (または 50m) 以下のものは 1 施工箇所につき 2 箇所。 1 施工箇所毎 基礎 1 基毎		
全数		
施工延長 40m (測点間隔 25m の場合は 50m) につき 1 箇所、施工延長 40m (または 50m) 以下のものは 1 施工箇所につき 2 箇所。 1 施工箇所毎		
施工延長 5 スパンにつき 1 箇所 1 施工箇所毎		

単位：mm

編	章	節	条	枝番	工 種	測定項目	規 格 値		
							個々の測定値 (X)		10 個の測定値の平均 (X ₁₀)
							中規模以上	小規模以下	中規模以上
8 道 路 編	2 舗 装	4 舗 装 工			歩道路盤工 取合舗装路盤工 路肩舗装路盤工	基準高▽	±50		—
						厚 さ	t < 15cm	-30	-10
							t ≥ 15cm	-45	-15
						幅	-100		—
8 道 路 編	2 舗 装	4 舗 装 工			歩道舗装工 取合舗装工 路肩舗装工 表層工	厚 さ	-9	-3	
						幅	-25	—	

測 定 基 準	測 定 箇 所	摘 要
<p>基準高は片側延長 40m毎に 1 箇所割で測定。 厚さは、片側延長 200m毎に 1 箇所掘り起こして測定。 幅は、片側延長 80m毎に 1 箇所測定。 ※両端部 2 点で測定する。</p> <p>「3次元計測技術を用いた出来形管理要領(案)」の規定による測点の管理方法を用いる事ができる。</p>	<p>工事規模の考え方 中規模とは、1 層あたりの施工面積が 2000 m²以上とする。 小規模とは、表層及び基層の加熱アスファルト混合物の総使用量が 500 t 未満あるいは施工面積が 2000 m²未満。 厚さは、個々の測定値が 10 個に 9 個以上の割合で規格値を満足しなければならないとともに、10 個の測定値の平均値 (X₁₀) について満足しなければならない。ただし、厚さのデータ数が 10 個未満の場合は測定値の平均値は適用しない。</p> <p>コア採取について 橋面舗装等でコア採取により床版等に損傷を与える恐れのある場合は、他の方法による事が出来る。</p>	
<p>幅は、片側延長 80m毎に 1 箇所割で測定。厚さは、片側延長 200m毎に 1 箇所コアを採取して測定。</p> <p>「3次元計測技術を用いた出来形管理要領(案)」の規定による測点の管理方法を用いる事ができる。</p>		

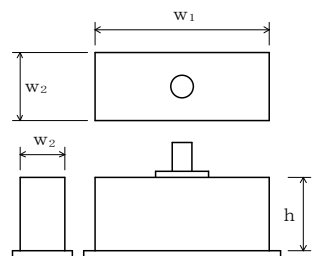
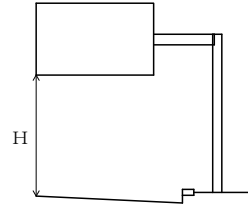
単位：mm

編	章	節	条	枝番	工 種	測 定 項 目	規 格 値
8 道 路 編	2 舗 装	5 排 水 構 造 物 工	9		排水性舗装用路肩排水工	基 準 高 ▽	±30
						延 長 L	-200
8 道 路 編	2 舗 装	7 踏 掛 版 工	4		踏掛版工 (コンクリート工)	基 準 高	±20
						各 部 の 厚 さ	±20
						各 部 の 長 さ	±30
					(ラバーシュー)	各 部 の 長 さ	±20
						厚 さ	—
					(アンカーボルト)	中 心 の ず れ	±20
						ア ン カ ー 長	±20

測 定 基 準	測 定 箇 所	摘 要
施工延長 40m (測点間隔 25mの場合は 50m) につき 1 箇所、延長 40m (または 50m) 以下のものは 1 施工箇所につき 2 箇所。 なお、従来管理のほかに「3次元計測技術を用いた出来形管理要領(案)」の規定による測点の管理方法を用いることができる。		
1 箇所 / 1 施工箇所 なお、従来管理のほかに「3次元計測技術を用いた出来形管理要領(案)」の規定による測点の管理方法を用いることができる。		
1 箇所 / 1 踏掛版		
1 箇所 / 1 踏掛版		
1 箇所 / 1 踏掛版		
全数		
全数		
全数		

単位：mm

編	章	節	条	枝番	工 種	測 定 項 目	規 格 値
8 道 路 編	2 舗 装	9 標 識 工	4	1	大型標識工 (標識基礎工)	幅 w_1, w_2	-30
						高 さ h	-30
8 道 路 編	2 舗 装	9 標 識 工	4	2	大型標識工 (標識柱工)	設置高さ H	設計値以上

測 定 基 準	測 定 箇 所	摘 要
基礎一基毎		
1箇所/1基		

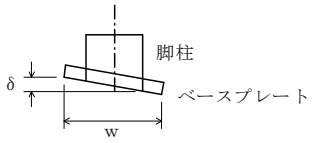
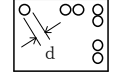
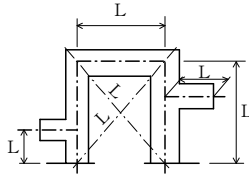
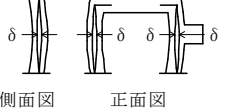
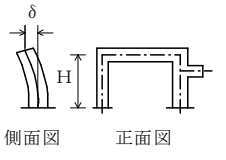
単位：mm

編	章	節	条	枝番	工 種	測 定 項 目	規 格 値
8 道 路 編	2 舗 装	12 道 路 付 属 施 設 工	5	1	ケーブル配管工	埋 設 深 t	0~+50
						延 長 L	-200
8 道 路 編	2 舗 装	12 道 路 付 属 施 設 工	5	2	ケーブル配管工 (ハンドホール)	基 準 高 ∇	± 30
						※厚さ $t_1 \sim t_5$	-20
						※幅 w_1, w_2	-30
						※高さ h_1, h_2	-30
8 道 路 編	2 舗 装	12 道 路 付 属 施 設 工	6		照明工 (照明柱基礎工)	幅 w	-30
						高 さ h	-30

測 定 基 準	測 定 箇 所	摘 要
接続部間毎に1箇所		
接続部間毎で全数		
1箇所毎 ※印は、現場打ちの場合		
1箇所/1施工箇所		

単位：mm

編	章	節	条	枝番	工 種	測 定 項 目	規 格 値		
8	3	3	3		鋼製橋脚製作工	部 材	脚柱とベースプレートの鉛直度 δ (mm)	w/500	
							ベースプレート	孔の位置	± 2
								孔の径 d	0 ~ 5
						仮 組	柱の中心間隔、対角長 L (m)	$\pm 5 \dots$ $L \leq 10m$ $\pm 10 \dots$ $10 < L \leq 20m$ $\pm (10 + (L - 20)/10)$ $\dots 20m < L$	
							立 時	はりのキャンパー及び柱の曲がり δ (mm)	L/1,000
							柱の鉛直度 δ (mm)	$10 \dots H \leq 10$ $H \dots H > 10$	

測 定 基 準	測 定 箇 所	摘 要
各脚柱、ベースプレートを測定。		
全数を測定。		
全数を測定。		
両端部及び片持ばり部を測定。		
各主構の各格点を測定。		
各柱及び片持ばり部を測定。 H：高さ (m)		

単位：mm

編	章	節	条	枝番	工 種	測 定 項 目	規 格 値	
8	3	6	8		橋台躯体工	基 準 高 ∇	± 20	
						厚 さ t	-20	
						天 端 幅 w_1 (橋軸方向)	-10	
						天 端 幅 w_2 (橋軸方向)	-10	
						敷 幅 w_3 (橋軸方向)	-50	
						高 さ h_1	-50	
						胸壁の高さ h_2	-30	
						天 端 長 l_1	-50	
						敷 長 l_2	-50	
						胸壁間距離 l	± 30	
						支 間 長 及 び 中心線の変位	± 50	
						支 承 部 ア ン カ ー ボ ル ト の 箱 抜 き 規 格 値	計 画 高	$+10 \sim -20$
							平 面 位 置	± 20
							ア ン カ ー ボ ル ト 孔 の 鉛 直 度	1/50 以下

測 定 基 準	測 定 箇 所	摘 要
<p>橋軸方向の断面寸法は中央及び両端部、その他は寸法表示箇所。 箱抜き形状の詳細については「道路橋支承便覧」による。 なお、従来管理のほかに「3次元計測技術を用いた出来形管理要領(案)」で規定する出来形計測性能を有する機器を用いることができる。(アンカーボルト孔の鉛直度を除く) ただし、「3次元計測技術を用いた出来形管理要領(案)」に基づき出来形管理を実施する場合は、同要領に規定する計測精度・計測密度を満たす計測方法により出来形管理を実施することができる。</p>		

単位：mm

編	章	節	条	枝番	工 種	測 定 項 目	規 格 値
8	3	6	8		橋台躯体工		
道	橋	橋					
路	梁	台					
編	下	工					
	部						

測 定 基 準	測 定 箇 所	摘 要
<p>支承アンカーボルトの箱抜き規格値の平面位置は杓座の中心ではなく、アンカーボルトの箱抜きの中心で測定。</p> <p>アンカーボルト孔の鉛直度は箱抜きを橋軸方向、橋軸直角方向で十字に切った2隅で計測。</p>	<p>平面位置</p> <p>平面図</p> <p>— : 実際 - - - : 設計</p> <p>アンカーボルト孔の鉛直度</p> <p>断面図</p> <p>— : 実際 - - - : 設計</p>	

単位：mm

編	章	節	条	枝番	工 種	測 定 項 目	規 格 値	
8	道路編	3	7	9	1	橋脚躯体工 (張出式) (重力式) (半重力式)	基 準 高 ∇	± 20
							厚 　　さ t	-20
							天 端 幅 w_1 (橋軸方向)	-20
							敷 　　幅 w_2 (橋軸方向)	-50
							高 　　さ h	-50
							天 端 長 l_1	-50
							敷 　　長 l_2	-50
							橋脚中心間距離 l	± 30
						支 間 長 及 び 中心線の変位		± 50
						支 承 部 ア ン カ ー ボ ル ト の 箱 抜 き 規 格 値	計 画 高	$+10 \sim -20$
							平 面 位 置	± 20
							ア ン カ ー ボ ル ト 孔 の 鉛 直 度	1/50 以下

測 定 基 準	測 定 箇 所	摘 要
<p>橋軸方向の断面寸法は中央及び両端部、その他は寸法表示箇所。 箱抜き形状の詳細については「道路橋支承便覧」による。 なお、従来管理のほかに「3次元計測技術を用いた出来形管理要領(案)」で規定する出来形計測性能を有する機器を用いることができる。(アンカーボルト孔の鉛直度を除く)</p> <p>ただし、「3次元計測技術を用いた出来形管理要領(案)」に基づき出来形管理を実施する場合は、同要領に規定する計測精度・計測密度を満たす計測方法により出来形管理を実施することができる。</p>	<p>The diagrams illustrate the measurement points for bridge piers. The top two drawings show cross-sections with dimensions w_1 (top width), w_2 (base width), h (height), l_1 (top length), and l_2 (base length). The middle drawing shows a plan view of two piers with dimensions for pier spacing l, pier length, and center line deviation. The bottom drawing shows a cross-section of a pier with dimensions h_1, L_1, L_2, and center line deviation a_1 and a_2.</p>	

単位：mm

編	章	節	条	枝番	工 種	測 定 項 目	規 格 値
8	3	7	9	1	橋脚躯体工 (張出式) (重力式) (半重力式)		
道路編	橋梁下部	RC橋脚工					

測 定 基 準	測 定 箇 所	摘 要
<p>支承アンカーボルトの箱抜き規格値の平面位置は杓座の中心ではなく、アンカーボルトの箱抜きの中心で測定。</p> <p>アンカーボルト孔の鉛直度は箱抜きを橋軸方向、橋軸直角方向で十字に切った2隅で計測。</p>	<p>平面位置</p> <p>平面図</p> <p>アンカーボルト孔の鉛直度</p> <p>断面図</p>	

単位：mm

編	章	節	条	枝番	工 種	測 定 項 目	規 格 値	
8	3	7	9	2	橋脚躯体工 (ラーメン式)	基 準 高 ∇	± 20	
						厚 さ t	-20	
						天 端 幅 w_1	-20	
						敷 幅 w_2	-20	
						高 さ h	-50	
						長 さ l	-20	
						橋脚中心間距離 l	± 30	
						支 間 長 及 び 中心線の変位	± 50	
						支 承 部 ア ン カ ー ボ ル ト の 箱 抜 き 規 格 値	計画高	$+10 \sim -20$
							平面位置	± 20
アンカーボルト孔の 鉛直度	1/50 以下							

測 定 基 準	測 定 箇 所	摘 要
<p>橋軸方向の断面寸法は中央及び両端部、その他は寸法表示箇所。 箱抜き形状の詳細については「道路橋支承便覧」による。 なお、従来管理のほかに「3次元計測技術を用いた出来形管理要領(案)」で規定する出来形計測性能を有する機器を用いることができる。(アンカーボルト孔の鉛直度を除く) ただし、「3次元計測技術を用いた出来形管理要領(案)」に基づき出来形管理を実施する場合は、同要領に規定する計測精度・計測密度を満たす計測方法により出来形管理を実施することができる。</p>	<p>橋脚中心間距離 l 支間長</p> <p>中心線の変位 (a 1 : 橋軸直角方向) (a 2 : 橋軸方向)</p>	

単位：mm

編	章	節	条	枝番	工 種	測 定 項 目	規 格 値
8	3	7	9	2	橋脚躯体工 (ラーメン式)		
道	橋	R					
路	梁	C					
編	下	橋					
	部	脚					
		工					

測 定 基 準	測 定 箇 所	摘 要
<p>支承部アンカーボルトの箱抜き規格値の平面位置は沓座の中心ではなく、アンカーボルトの箱抜きの中心で測定。</p> <p>アンカーボルト孔の鉛直度は箱抜きを橋軸方向、橋軸直角方向で十字に切った2隅で計測。</p>	<p>平面位置</p> <p>平面図</p> <p>アンカーボルト孔の鉛直度</p> <p>断面図</p>	

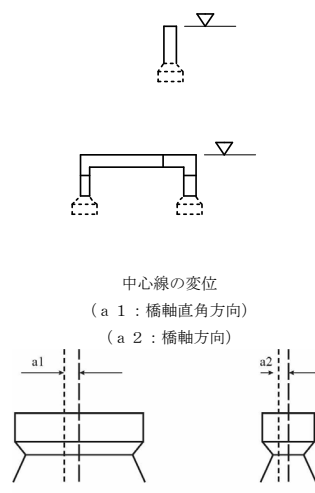
単位：mm

編	章	節	条	枝番	工 種	測 定 項 目	規 格 値
8 道 路 編	3 橋 梁 下 部	8 鋼 製 橋 脚 工	9	1	橋脚フーチング工 (I型・T型)	基 準 高 ∇	± 20
						幅 w (橋軸方向)	-50
						高 さ h	-50
						長 さ l	-50
8 道 路 編	3 橋 梁 下 部	8 鋼 製 橋 脚 工	9	2	橋脚フーチング工 (門型)	基 準 高 ∇	± 20
						幅 w_1, w_2	-50
						高 さ h	-50
8 道 路 編	3 橋 梁 下 部	8 鋼 製 橋 脚 工	10	1	橋脚架設工 (I型・T型)	基 準 高 ∇	± 20
						橋脚中心間距離 l	± 30
						支間長及び 中心線の変位	± 50

測 定 基 準	測 定 箇 所	摘 要
橋軸方向の断面寸法は中央及び両端部、その他は寸法表示箇所。		
橋軸方向の断面寸法は中央及び両端部、その他は寸法表示箇所。		
橋軸方向の断面寸法は中央及び両端部、その他は寸法表示箇所。	<p>中心線の変位 (a 1 : 橋軸直角方向) (a 2 : 橋軸方向)</p>	

単位：mm

編	章	節	条	枝番	工 種	測 定 項 目	規 格 値
8 道 路 編	3 橋 梁 下 部	8 鋼 製 橋 脚 工	10	2	橋脚架設工 (門型)	基 準 高 ∇	± 20
						橋脚中心間距離 l	± 30
						支 間 長 及 び 中心線の変位	± 50
8 道 路 編	3 橋 梁 下 部	8 鋼 製 橋 脚 工	11		現場継手工	現場継手部のすき間 δ_1, δ_2 (mm)	5 ※ ± 5
8 道 路 編	4 鋼 橋 上 部	3 工 場 製 作 工	9		橋梁用高欄製作工	部 材	$\pm 3 \dots\dots$ $l \leq 10$ $\pm 4 \dots\dots$ $l > 10$

測 定 基 準	測 定 箇 所	摘 要
橋軸方向の断面寸法は中央及び両端部、その他は寸法表示箇所。	 <p>中心線の変位 (a 1 : 橋軸直角方向) (a 2 : 橋軸方向)</p>	
主桁、主構の全継手数の1/2を測定。 ※は耐候性鋼材（裸使用）の場合		
図面の寸法表示箇所にて測定。		

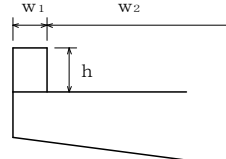
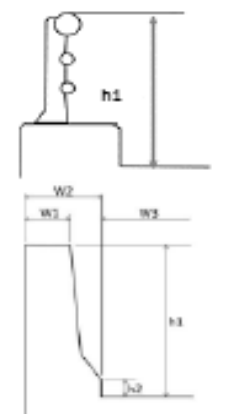
単位：mm

編	章	節	条	枝番	工 種	測 定 項 目	規 格 値	
8 道 路 編	4 鋼 橋 上 部	5 鋼 橋 架 設 工	10	1	支承工 (鋼製支承)	据付け高さ 注1)	±5	
						可動支承の移動 可能量 注2)	設計移動量以上	
						支承中心間隔 (橋軸直角方向)	コンクリ 橋	鋼橋
							±5	±(4+0.5 ×(B-2))
						水平 度	橋軸方向	1 / 100
							橋軸直角方向	
						可動支承の橋軸 方向のずれ 同一支承線上の 相対誤差	5	
可動支承の 機能確認 注3)	温度変化に伴う移動 量計算値の1/2以上							
8 道 路 編	4 鋼 橋 上 部	5 鋼 橋 架 設 工	10	2	支承工 (ゴム支承)	据付け高さ 注1)	±5	
						可動支承の移動 可能量 注2)	設計移動量以上	
						支承中心間隔 (橋軸直角方向)	コンクリ 橋	鋼橋
							±5	±(4+0.5 ×(B-2))
						水平 度	橋軸方向	1 / 300
							橋軸直角方向	
						可動支承の橋軸 方向のずれ 同一支承線上の 相対誤差	5	
可動支承の 機能確認 注3)	温度変化に伴う移動 量計算値の1/2以上							

測 定 基 準	測 定 箇 所	摘 要
<p>支承全数を測定。 B：支承中心間隔 (m)</p> <p>支承の平面寸法が 300mm 以下の場合 は、水平面の高低差を 1mm 以下とする。 なお、支承を勾配なりに据付ける場合 を除く。</p> <p>注1) 先固定の場合は、支承上面で測定 する。 注2) 可動支承の遊間 (La, Lb) を計測 し、支承据付時のオフセット量 δ を考慮して、移動可能量が道路橋 支承便覧の規格値を満たすことを 確認する。 注3) 可動支承の移動量検査は、架設完 了後に実施する。 詳細は、道路橋支承便覧参照。</p>		
<p>支承全数を測定。 B：支承中心間隔 (m)</p> <p>上部構造部材下面とゴム支承面との接 触面及びゴム支承と台座モルタルとの 接触面に肌すきが無いことを確認。 支承の平面寸法が 300mm 以下の場合 は、水平面の高低差を 1mm 以下とする。 なお、支承を勾配なりに据付ける場合 を除く。</p> <p>注1) 先固定の場合は、支承上面で測定 する。 注2) 可動支承の遊間 (La, Lb) を計測 し、支承据付時のオフセット量 δ を考 慮して、移動可能量が道路橋支承便覧 の規格値を満たすことを確認する。 注3) 可動支承の移動量検査は、架設完 了後に実施する。 詳細は、道路橋支承便覧参照。</p>		

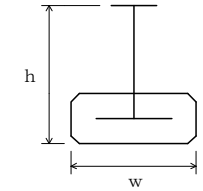
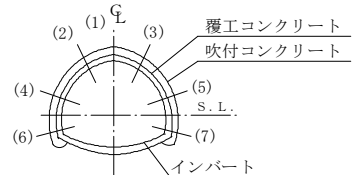
単位：mm

編	章	節	条	枝番	工 種	測 定 項 目	規 格 値
8 道 路 編	4 鋼 橋 上 部	8 橋 梁 付 属 物 工	1		地覆工	地覆の幅 w_1	-10～+20
						地覆の高さ h	-10～+20
						有効幅員 w_2	0～+30
8 道 路 編	4 鋼 橋 上 部	8 橋 梁 付 属 物 工	3		落橋防止装置工	アンカーボルト孔の削孔長	設計値以上
						アンカーボルト定着長	-20以内 かつ -1D以内
8 道 路 編	4 鋼 橋 上 部	8 橋 梁 付 属 物 工	6 7		橋梁用防護柵工 橋梁用高欄工	天 端 幅 w_1	-5～+10
						地 覆 の 幅 w_2	-10～+20
						高 さ h_1	-20～+30
						高 さ h_2	-10～+20
						有 効 幅 員 w_3	0～+30
8 道 路 編	4 鋼 橋 上 部	8 橋 梁 付 属 物 工	8		検査路工	幅	±3
						高 さ	±4

測 定 基 準	測 定 箇 所	摘 要
1 径間当たり両端と中央部の3箇所測定。		
全数測定		
全数測定 D：アンカーボルト径 (mm)		
1 径間当たり両端と中央部の3箇所測定。		
1 ブロックを抽出して測定。		

単位：mm

編	章	節	条	枝番	工 種	測 定 項 目	規 格 値
8 道 路 編	5 コ ン ク リ ー ト 橋 上 部	6 プ レ ビ ー ム 桁 橋 工	2		プレビーム桁製作工 (現場)	幅 w	± 5
						高 さ h	+10 -5
						桁 長 ℓ スパン長	ℓ < 15…±10 ℓ ≥ 15… ± (ℓ - 5) かつ -30mm 以内
						横方向最大タワミ	0.8 ℓ
8 道 路 編	6 ト ン ネ ル (N A T M)	4 支 保 工	3		吹付工	吹 付 け 厚 さ	設計吹付け厚 以上。ただし、 良好な岩盤で 施工端部、突出 部等の特殊な 箇所は設計吹 付け厚の 1 / 3 以上を確保 するものとし る。
8 道 路 編	6 ト ン ネ ル (N A T M)	4 支 保 工	4		ロックボルト工	位 置 間 隔	—
						角 度	—
						削 孔 深 さ	—
						孔 径	—
						突 出 量	プレート下面 から10cm以内

測 定 基 準	測 定 箇 所	摘 要
桁全数について測定。 横方向タワミの測定は、プレストレス リング後に測定。 桁断面寸法測定箇所は、両端部、中央 部の3箇所とする。 ℓ：スパン長		
施工延長 40m 毎に図に示す。 (1)～(7)及び断面変化点の検測孔を測 定。 注) 良好な岩盤とは、「道路トンネル技 術基準 (構造編)・同解説」にいう地盤 等級 A または B に該当する地盤とし る。		
施工延長 40m 毎に断面全本数検測。		

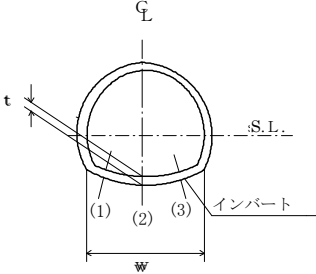
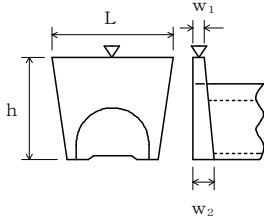
単位：mm

編	章	節	条	枝番	工 種	測 定 項 目	規 格 値
8 道 路 編	6 ト ン ネ ル (N A T M)	5 覆 工	3		覆工コンクリート工	基準高 (拱頂)	±50
						幅 w (全幅)	-50
						高さ h (内法)	-50
						厚 さ t	設計値以上
						延 長 L	—
8 道 路 編	6 ト ン ネ ル (N A T M)	5 覆 工	5		床版コンクリート工	幅 w	-50
						厚 さ t	-30

測 定 基 準	測 定 箇 所	摘 要
<p>(1) 基準高、幅、高さは、施工 40mにつき 1 箇所。</p> <p>(2) 厚さ</p> <p>(イ) コンクリート打設前の巻立空間を 1 打設長の終点を図に示す各点で測定。中間部はコンクリート打設口で測定。</p> <p>(ロ) コンクリート打設後、覆工コンクリートについて 1 打設長の端面（施工継手の位置）において、図に示す各点の巻厚測定を行う。</p> <p>(ハ) 検測孔による巻厚の測定は図の (1) は 40m に 1 箇所、(2)～(3) は 100m に 1 箇所の割合で行う。</p> <p>なお、トンネル延長が 100m 以下のものについては、1 トンネル当たり 2 箇所以上の検測孔による測定を行う。</p> <p>ただし、以下の場合には、左記の規格値は適用除外とする。</p> <ul style="list-style-type: none"> ・良好な地山における岩または吹付コンクリートの部分的な突出で、設計覆工厚の 3 分の 1 以下のもの。 ・なお、変形が収束しているものに限る。 ・異常土圧による覆工厚不足で、型枠の据付け時には安定が確認されかつ別途構造的に覆工の安全が確認されている場合。 ・鋼アーチ支保工、ロックボルトの突出。 <p>計測手法については、従来管理のほかに「3次元計測技術を用いた出来形管理要領（案）」で規定する出来形計測性能を有する機器を用いることが出来る。</p>		
<p>施工延長 40m（測点間隔 25m の場合は 50m）につき 1 箇所、延長 40m（または 50m）以下のものは 1 施工箇所につき 2 箇所。</p>		

単位：mm

編	章	節	条	枝番	工 種	測 定 項 目	規 格 値	
8 道 路 編	6 ト ン ネ ル (N A T M)	6 イ ン バ ー ト 工	4		インバート本体工	幅 w (全幅)	-50	
						厚 さ t	設計値以上	
						延 長 L	—	
8 道 路 編	6 ト ン ネ ル (N A T M)	8 坑 門 工	4		坑門本体工	基 準 高 ∇	± 50	
						幅 w_1, w_2	-30	
						高 さ h	$h < 3\text{ m}$	-50
							$h \geq 3\text{ m}$	-100
延 長 L	-200							

測 定 基 準	測 定 箇 所	摘 要
<p>(1) 幅は、施工 40mにつき 1 箇所。 (2) 厚さ (イ) コンクリート打設前の巻立空間を 1 打設長の中間と終点を図に示す各点で測定。 (ロ) コンクリート打設後、インバートコンクリートについて 1 打設長の端面（施工継手の位置）において、図に示す各点の巻厚測定を行う。</p>		
<p>図面の主要寸法表示箇所にて測定。</p>		

単位：mm

編	章	節	条	枝番	工 種	測 定 項 目	規 格 値
8 道 路 編	6 ト ン ネ ル (N A T M)	8 坑 門 工	5		明り巻工	基準高 (拱頂)	±50
						幅 w (全幅)	-50
						高さ h (内法)	-50
						厚 さ t	-20
						延 長 L	—

測 定 基 準	測 定 箇 所	摘 要
<p>基準高、幅、高さ、厚さは、施工延長40mにつき1箇所を測定。 なお、厚さについては図に示す各点①～⑩において、厚さの測定を行う。</p>	<p>(アーチ部)</p> <p>(側壁部)</p> <p>(インバート部)</p>	

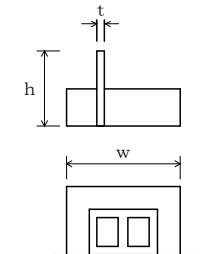
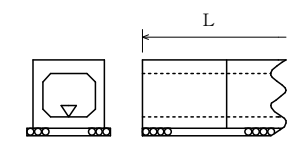
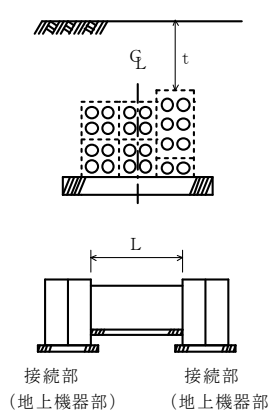
単位：mm

編	章	節	条	枝番	工 種	測 定 項 目	規 格 値
8 道 路 編	11 共 同 溝	6 現 場 打 構 築 工	2		現場打躯体工	基 準 高 ∇	± 30
						厚 さ t	-20
						内 空 幅 w	-30
						内 空 高 h	± 30
						ブロック長 L	-50
8 道 路 編	11 共 同 溝	6 現 場 打 構 築 工	4		カラー継手工	厚 さ t	-20
						幅 w	-20
						長 さ L	-20
8 道 路 編	11 共 同 溝	6 現 場 打 構 築 工	5	1	防水工 (防水)	幅 w	設計値以上
8 道 路 編	11 共 同 溝	6 現 場 打 構 築 工	5	2	防水工 (防水保護工)	厚 さ t	設計値以上

測 定 基 準	測 定 箇 所	摘 要
両端・施工継手箇所及び図面の寸法表示箇所にて測定。		
図面の寸法表示箇所にて測定。		
両端・施工継手箇所の底版・側壁・頂版にて測定。		
両端・施工継手箇所の「四隅」にて測定。		

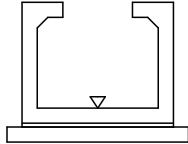
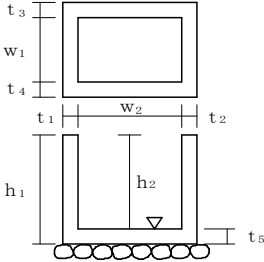
単位：mm

編	章	節	条	枝番	工 種	測 定 項 目	規 格 値
8 道路編	11 共同溝	6 現場打構築工	5	3	防水工 (防水壁)	高 さ h	-20
						幅 w	±50
						厚 さ t	-20
8 道路編	11 共同溝	7 プレキャスト構築工	2		プレキャスト躯体工	基 準 高 ▽	±30
						延 長 L	-200
8 道路編	12 電線共同溝	5 電線共同溝工	2		管路工 (管路部)	埋 設 深 t	0～+50
						延 長 L	-200

測 定 基 準	測 定 箇 所	摘 要
図面の寸法表示箇所にて測定。		
施工延長 40m (測点間隔 25m の場合は 50m) につき 1 箇所、延長 40m (または 50m) 以下のものは 1 施工箇所につき 2 箇所。ただし、基準高の適用は据付後の段階検査時のみ適用する。 延長：1 施工箇所毎		
接続部 (地上機器部) 間毎に 1 箇所。 接続部 (地上機器部) 間毎で全数。 【管路センターで測定】		

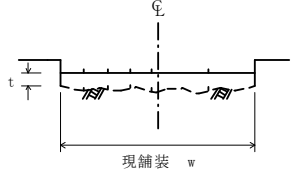
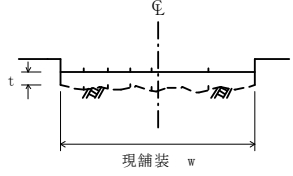
単位：mm

編	章	節	条	枝番	工 種	測 定 項 目	規 格 値
8 道 路 編	12 電 線 共 同 溝	5 電 線 共 同 溝 工	3		プレキャストボックス工 (特殊部)	基 準 高 ▽	±30
8 道 路 編	12 電 線 共 同 溝	6 付 帯 設 備 工	2		ハンドホール工	基 準 高 ▽	±30
						※厚 さ $t_1 \sim t_5$	-20
						※幅 w_1, w_2	-30
						※高 さ h_1, h_2	-30

測 定 基 準	測 定 箇 所	摘 要
接続部（地上機器部）間毎に1箇所。		
1箇所毎 ※は現場打部分のある場合		

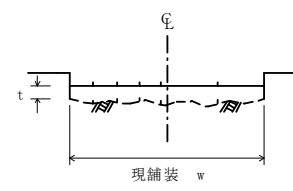
単位：mm

編	章	節	条	枝番	工 種	測定項目	規 格 値	
							個々の測定値 (X)	測定値の平均 (X̄)
8 道 路 編	14 道 路 維 持	4 舗 装 工	5	1	切削オーバーレイ工	厚さ t (切削)	-7	-2
						厚さ t (オーバーレイ)	-9	
						幅 w	-25	
						延長 L	-100	
						平坦性	—	3mプロファイルメータ (σ)2.4mm以下 直読式 (足付き) (σ)1.75mm以下
8 道 路 編	14 道 路 維 持	4 舗 装 工	5	2	切削オーバーレイ工 (面管理の場合) 厚さ t または 標高較差 (切削) のみ	厚さ t (標準較差) (切削)	-17 (17) (面管理として緩和)	-2 (2)
						厚さ t (オーバーレイ)	-9	
						幅 w	-25	
						延長 L	-100	
						平坦性	—	3mプロファイルメータ (σ)2.4mm以下 直読式 (足付き) (σ)1.75mm以下

測 定 基 準	測 定 箇 所	摘 要
<p>厚さは40m毎に「現舗装高と切削後の基準高の差」「切削後の基準高とオーバーレイ後の基準高の差」で算出する。測定点は車道中心線、車道端及びその中心とする。</p> <p>幅は、延長80m毎に1箇所/施工箇所とする。断面状況で、間隔、測点数を変えることができる。</p> <p>「3次元計測技術を用いた出来形管理要領(案)」の規定による測点の管理方法を用いることができる。</p>	 <p>維持工事においては、平坦性の項目を省略することができる。</p>	
<ol style="list-style-type: none"> 「3次元計測技術を用いた出来形管理要領(案)」に基づき出来形管理を実施する場合に適用する。 計測は切削面の全面とし、すべての点で設計面との厚さ t または標高較差(切削)を算出する。計測密度は1点/m²(平面投影面積当たり)以上とする。 厚さ t または標高較差(切削)は、現舗装高と切削後の基準高との差で算出する。 厚さ(オーバーレイ)は40m毎に「切削後の基準高とオーバーレイ後の基準高の差」で算出する。測定点は車道中心線、車道端及びその中心とする。 幅は、延長80m毎に1ヶ所/施工箇所とする。断面状況で、間隔、測点数を変えることができる。 	 <p>維持工事においては、平坦性の項目を省略することができる。</p>	

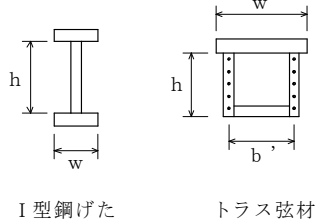
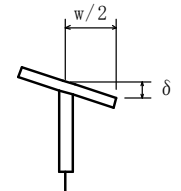
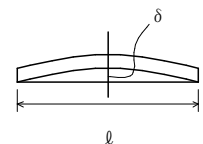
単位：mm

編	章	節	条	枝番	工 種	規 格 値		
						個々の測定値 (X)	測定値の平均 (X̄)	
8 道 路 編	14 道 路 維 持	4 舗 装 工	7		路上再生工	路 盤 工	厚さ t	-30
							幅 w	-50
							延長 L	-100

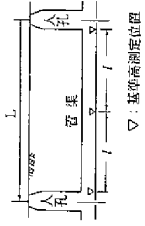
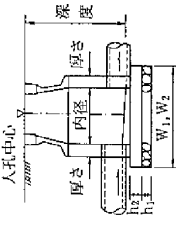
測 定 基 準	測 定 箇 所	摘 要
幅は延長 80m 毎に 1 箇所割で測定。 厚さは、各車線 200m 毎に左右両端及び中央の 3 点を掘り起こして測定。		

単位：mm

編	章	節	条	枝番	工 種	測 定 項 目	規 格 値
8	16	3	4		桁補強材製作工	フランジ幅 w (m)	± 2 …… w ≤ 0.5 ± 3 …… 0.5 < w ≤ 1.0 ± 4 ……
						腹板高 h (m)	1.0 < w ≤ 2.0
						腹板間隔 b' (m)	± (3 + w / 2) …… 2.0 < w
						フランジの直角度 δ (mm)	w / 200
						圧縮材の曲がり δ (mm)	ℓ / 1000

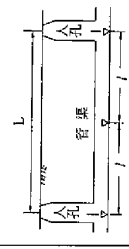
測 定 基 準		測 定 箇 所	摘 要
鋼桁等	トラス・アーチ等		
主桁・主構	各支点及び各支間中央付近を測定。	 <p>I型鋼げた トラス弦材</p>	
床組など	構造別に、5部材につき1個抜き取った部材の中央付近を測定。		
主桁	各支点及び各支間中央付近を測定。		
—	主要部材全数を測定。 ℓ：部材長 (mm)		

※ 測定基準の施工延長(面積)は最大間隔である。

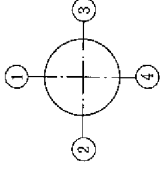
番号	工種	項目	規格値(mm)	施工管理基準		測定箇所	概要
				測定基準	図面(断面図、平面図)によるもの(設計値、実測値、差を記入する)		
30-1	下水道工事管渠開削工	基準高(垂直方向)	D < 1,000mm ± 30 D ≥ 1,000mm ± 50	測定値を測定結果一覧表にまとめ、(巻き立てコンクリート等をふくむ)	設計図(断面図、平面図)によるもの(設計値、実測値、差を記入する)	 <p>▽: 基準高測定位置</p>	
		中心線の偏位(水平方向)	± 50	測定値を測定結果一覧表にまとめ、(巻き立てコンクリート等をふくむ)	設計図(断面図、平面図)によるもの(設計値、実測値、差を記入する)		
30-2	下水道用人孔	勾配	逆勾配にしてはならない。	測定値を測定結果一覧表にまとめ、(巻き立てコンクリート等をふくむ)	設計図(断面図、平面図)によるもの(設計値、実測値、差を記入する)	 <p>人孔中心 高さ 厚さ 内径 W₁, W₂</p>	<p>人孔底部の基準高の規格値は定めがないが、実測値を測定し、管理表に記入すること。</p>
		総長	総延長 -100 1布設延長 L < 20m - 50 L ≥ 20m - 100	図面表示の出来形は、製品による。製品使用の場合は、製品の寸法は、規格証明書等による。	測定値を断面図に記入する。		

30 下水道工事関係

※ 測定基準の施工延長(面積)は最大間隔である。

番号	工種	項目	規格値(mm)	施工管理基準			測定箇所	摘要
				測定基準	結果表によるもの(設計値、実測値、差を記入する)	設計図(展開図、取組図)によるもの(取組値を差替として設計図と異なるもの()書きで差替とする。)		
30 下水道工事関係	下水道工事推進工	基準高(垂直方向)	D < 1,000mm ± 50 D ≥ 1,000mm ± 100 かつ D の 5% 以内	基準高(管高)、中心線の偏位勾配は、施工延長 20m につき 1ヶ所、又は 1 布設長毎にスパンの中央部及び両端部で測定する。ただし、口径 800mm 未満の管渠については、マンホール端部を測定する。	推進完了後、基準高、延長等の測定値を管渠縦断面図に記入する。	推進中の走行状況、推進回数等を走行図・推進力図等にまとめる。		
		中心線の偏位(水平方向)	± 200					
		勾延	配 長	逆勾配にしてはならない。 総延長 - 100 1 布設延長 - 50				

※ 測定基準の施工延長(面積)は最大間隔である。

番号	工種	項目	規格値(mm)	施工管理基準			測定箇所	摘要	
				測定基準	結果表によるもの(設計値、実測値、差を記入する)	設計図(既設図、取組図)によるもの(取組図との差を記入する)			管理図表によるもの
30 下 水 道 工 事 関 係	下水道工事 シールド工	基準 高 直 方 向)	一次覆工	±100	一次覆工 掘進中のシールド機の掘 進状況は、少なくとも1 日1回又は、5リング程 度毎に測定する。曲線部 等は、適宜間隔を縮める。	掘進中の軌行 状況、推進力 等を軌行図・ 推進力図等に まとめる。			
			二次覆工	±50	基礎高(管底高)、中心線 の偏位、管径は、セグメ ントが安定した後、施工 延長10リングにつき1箇 所測定する。	完了後、基準高、延 長等の測定値を管路 縦断面図に記入する。			
		中心線 の偏位 (水 平 方 向)	一次覆工	±200	二次覆工	基礎高(管底高)、中心線 の偏位、管径は、セグメ ントが安定した後、施工 延長10リングにつき1箇 所測定する。			掘進中の軌行 状況、推進力 等を軌行図・ 推進力図等に まとめる。
			二次覆工	±30	逆勾配にしてはな らない。	基礎高(管底高)、中心線 の偏位、管径は、施工延 長20mにつき1箇所、覆 工厚は、施工延長100mに つき1箇所、又は指示す る箇所をコア一抜き取り 等により測定する。 測定は、原則として図に 示す①～④の各点とする。			
		勾 延	配 長		一次覆工	基礎高(管底高)、中心線 の偏位、管径は、施工延 長20mにつき1箇所、覆 工厚は、施工延長100mに つき1箇所、又は指示す る箇所をコア一抜き取り 等により測定する。 測定は、原則として図に 示す①～④の各点とする。			
		覆 工 厚			二次覆工	基礎高(管底高)、中心線 の偏位、管径は、施工延 長20mにつき1箇所、覆 工厚は、施工延長100mに つき1箇所、又は指示す る箇所をコア一抜き取り 等により測定する。 測定は、原則として図に 示す①～④の各点とする。			