

現 行	修 正 案	備 考
<p style="text-align: center;"><b>宮城県地域防災計画</b> <b>〔原子力災害対策編〕</b></p> <p style="text-align: center;">平成20年7月</p> <p style="text-align: right;">宮城県防災会議</p>	<p style="text-align: center;"><b>宮城県地域防災計画</b> <b>〔原子力災害対策編〕</b></p> <p style="text-align: center;"><b>(案)</b></p> <p style="text-align: center;">平成 年 月</p> <p style="text-align: right;">宮城県防災会議</p>	

現 行	修 正 案	備 考
<p>目 次</p> <p>第1章 総 則</p> <p>第1節 計画の目的・・・・・・・・・・1</p> <p>第2節 計画の性格・・・・・・・・・・1</p> <p>1 宮城県の地域に係る原子力災害対策の基本となる計画・1</p> <p>（1）国の防災基本計画との関係・・・・・・・・1</p> <p>（2）原子力事業者の努め・・・・・・・・1</p> <p>2 宮城県地域防災計画〔風水害等災害対策編〕との整合性 ・・・・・・・・2</p> <p>3 市町村地域防災計画との関係・・・・・・・・2</p> <p>4 計画の作成又は修正に際し尊重すべき指針 ・・・・・・・・2</p> <p>5 計画の修正・・・・・・・・2</p> <p>第3節 計画の周知徹底・・・・・・・・2</p> <p>第4節 防災対策を重点的に充実すべき地域を含む市町村 の範囲・・・・・・・・2</p>	<p>目 次</p> <p>第1章 総 則</p> <p>第1節 計画の目的・・・・・・・・・・2</p> <p>第2節 計画の性格・・・・・・・・・・2</p> <p>1 宮城県の地域に係る原子力災害対策の基本となる計画・2</p> <p>（1）国の防災基本計画との関係・・・・・・・・2</p> <p>（2）計画の作成又は修正に際し尊重すべき指針 ・・・・・・・・3</p> <p>（3）原子力事業者の努め・・・・・・・・3</p> <p>2 宮城県地域防災計画との整合性 ・・・・・・・・3</p> <p>3 市町村地域防災計画との関係・・・・・・・・3</p> <p>4 計画の修正・・・・・・・・4</p> <p>第3節 計画の周知徹底・・・・・・・・4</p> <p>第4節 計画の基礎とすべき災害の想定・・・・・・・・4</p> <p>1 原子力発電所の原子炉施設で想定される放出形態 ・・・・・・・・5</p> <p>2 過酷事故等により想定される原子力災害の形態 ・・・・・・・・5</p> <p>（1）放射性物質及び放射線による被ばく ・・・・・・・・5</p> <p>（2）被ばくの低減化措置・・・・・・・・6</p> <p>3 緊急事態における判断基準・・・・・・・・6</p> <p>（1）緊急時活動レベル（EAL）・・・・・・・・6</p> <p>（2）運用上の介入レベル（OIL）・・・・・・・・7</p> <p>第5節 原子力災害対策を重点的に実施すべき区域を含む地域 の範囲・・・・・・・・7</p> <p>（1）予防的防護措置を準備する区域（PAZ） ・・・・・・・・8</p> <p>（2）緊急時防護措置を準備する区域（UPZ） ・・・・・・・・8</p>	<p>※修正案の欄は比較表での頁 番号を記載</p>

現 行	修 正 案	備 考
第5節 計画の基礎とすべき災害の想定・・・・・・3 1 原子力発電所の原子炉施設で想定される放出形態・・・3 2 原子力発電所の事故により想定される原子力災害の形態 ・・・・4 (1) 放射性物質及び放射線による被ばく・・・4 (2) 被ばくの低減化措置・・・4 第6節 防災関係機関の事務又は業務の大綱・・・4 1 県・・・5 2 県警察本部・・・5 3 県教育委員会・・・6 4 関係市町・・・6 5 石巻地区広域行政事務組合消防本部・・・7 6 指定地方行政機関・・・7 7 自衛隊・・・8 8 指定公共機関・・・8 9 指定地方公共機関・・・8 10 公共的団体等・・・9 11 東北電力株式会社・・・9 第7節 広域的な活動体制・・・9 第8節 原子力防災体制等の整備・・・9 第2章 災害予防対策 第1節 基本方針・・・10 第2節 原子力事業者との協議及び原子力防災専門官との 連携等・・・10 1 原子力事業者との防災業務計画に関する協議及び防災要員	第6節 防災関係機関の事務又は業務の大綱・・・16 1 県・・・17 2 県警察本部・・・17 3 県教育委員会・・・18 4 関係市町・・・18 5 石巻地区広域行政事務組合消防本部、 <b>大崎地域広域行政事務組合消防本部、気仙沼・本吉地域広域行政事務組合消防本部、登米市消防本部</b> ・・・19 6 指定地方行政機関・・・19 7 自衛隊・・・22 8 指定公共機関・・・22 9 指定地方公共機関・・・23 10 公共的団体等・・・24 11 東北電力株式会社・・・24 第7節 関係機関による応援協力・・・25 第8節 原子力防災体制等の整備・・・25 第2章 <b>原子力災害事前</b> 対策 第1節 基本方針・・・27 第2節 原子力事業者との防災業務計画に関する協議及び防災 要員の現況等の届出の受理・・・27	※修正案の欄は比較表での頁 番号を記載

現 行	修 正 案	備 考
<p>の現況等の届出の受理・・・・・・・・・・・・・1.0</p> <p>(1) 防災業務計画に関する協議・・・・・・・・・・・・・1.0</p> <p>(2) 防災要員の現況等の届出の受理・・・・・・・・・・・・・1.0</p> <p>2 原子力事業者からの報告の徴収と立入検査・・・・・・・・・・・・・1.0</p> <p>3 原子力防災専門官との連携・・・・・・・・・・・・・1.0</p> <p>第3節 情報の収集・連絡体制等の整備・・・・・・・・・・・・・1.0</p> <p>1 情報の収集・連絡体制の整備・・・・・・・・・・・・・1.0</p> <p>(1) 県と関係機関相互の連携体制・・・・・・・・・・・・・1.0</p> <p>(2) 機動的な情報収集体制・・・・・・・・・・・・・1.1</p> <p>(3) 情報の収集・連絡にあたる要員の指定・・・・・・・・・・・・・1.1</p> <p>(4) 非常通信協議会との連携・・・・・・・・・・・・・1.1</p> <p>(5) 移動通信系の活用体制・・・・・・・・・・・・・1.1</p> <p>2 情報の分析整理・・・・・・・・・・・・・1.1</p> <p>(1) 人材の育成・確保及び専門家の活用体制・・・・・・・・・・・・・1.1</p> <p>(2) 原子力防災関連情報の収集・蓄積と利用の促進・・・・・・・・・・・・・1.1</p> <p>(3) 防災対策上必要とされる資料・・・・・・・・・・・・・1.1</p> <p>3 情報手段の確保・・・・・・・・・・・・・1.3</p> <p>(1) 専用回線網の整備・・・・・・・・・・・・・1.3</p> <p>(2) 通信手段・経路の多様化・・・・・・・・・・・・・1.3</p> <p>第4節 災害応急対策の整備・・・・・・・・・・・・・1.4</p> <p>1 警戒態勢をとるために必要な体制等の整備・・・・・・・・・・・・・1.4</p> <p>2 災害対策本部体制等の整備・・・・・・・・・・・・・1.4</p> <p>3 対策拠点施設における立ち上げ準備態勢等・・・・・・・・・・・・・1.4</p> <p>(1) 対策拠点施設における立ち上げ準備態勢・・・・・・・・・・・・・1.4</p> <p>(2) 現地事故対策連絡会議への職員の派遣体制・・・・・・・・・・・・・1.4</p> <p>4 対策拠点施設における原子力災害対策協議会等の体制・・・・・・・・・・・・・1.4</p>	<p>(1) 防災業務計画に関する協議・・・・・・・・・・・・・2.7</p> <p>(2) 防災要員の現況等の届出の受理・・・・・・・・・・・・・2.7</p> <p>第3節 原子力事業者からの報告の徴収と立入検査・・・・・・・・・・・・・2.8</p> <p>第4節 原子力防災専門官との連携・・・・・・・・・・・・・2.8</p> <p>第5節 迅速かつ円滑な災害応急対策、災害復旧への備え・・・・・・・・・・・・・2.8</p> <p>第6節 情報の収集・連絡体制等の整備・・・・・・・・・・・・・2.9</p> <p>1 情報の収集・連絡体制の整備・・・・・・・・・・・・・2.9</p> <p>(1) 県と関係機関相互の連携体制・・・・・・・・・・・・・2.9</p> <p>(2) 機動的な情報収集体制・・・・・・・・・・・・・3.0</p> <p>(3) 情報の収集・連絡にあたる要員の指定・・・・・・・・・・・・・3.0</p> <p>(4) 非常通信協議会との連携・・・・・・・・・・・・・3.0</p> <p>(5) 移動通信系の活用体制・・・・・・・・・・・・・3.0</p> <p>(6) 関係機関等から意見聴取等ができる仕組みの構築・・・・・・・・・・・・・3.0</p> <p>2 情報の分析整理・・・・・・・・・・・・・3.1</p> <p>(1) 人材の育成・確保及び専門家の活用体制・・・・・・・・・・・・・3.1</p> <p>(2) 原子力防災関連情報の収集・蓄積と利用の促進・・・・・・・・・・・・・3.1</p> <p>(3) 防災対策上必要とされる資料・・・・・・・・・・・・・3.1</p> <p>3 通信手段の確保・・・・・・・・・・・・・3.4</p> <p>(1) 専用回線網の整備・・・・・・・・・・・・・3.4</p> <p>(2) 通信手段・経路の多様化・・・・・・・・・・・・・3.5</p> <p>第7節 緊急事態 応急対策の整備・・・・・・・・・・・・・3.6</p> <p>1 警戒態勢をとるために必要な体制等の整備・・・・・・・・・・・・・3.7</p> <p>2 災害対策本部体制等の整備・・・・・・・・・・・・・3.7</p> <p>3 対策拠点施設における立ち上げ準備態勢等・・・・・・・・・・・・・3.8</p> <p>(1) 対策拠点施設における立ち上げ準備態勢・・・・・・・・・・・・・3.8</p> <p>(2) 現地事故対策連絡会議への職員の派遣体制・・・・・・・・・・・・・3.8</p> <p>4 対策拠点施設における原子力災害対策協議会等の体制・・・・・・・・・・・・・3.8</p>	<p>※修正案の欄は比較表での頁番号を記載</p>

現 行	修 正 案	備 考
(1) 原子力災害合同対策協議会の設置・・・・・・・・・・ <u>1.4</u> (2) 原子力災害合同対策協議会の県の構成員・・・・・・・・ <u>1.5</u> (3) 原子力災害合同対策協議会の作業グループに配置する 県の職員・・・・・・・・・・・・・・・・ <u>1.5</u>	(1) 原子力災害合同対策協議会の設置・・・・・・・・・・ <u>3.8</u> (2) 原子力災害合同対策協議会の県の構成員・・・・・・・・ <u>3.9</u> (3) 原子力災害合同対策協議会の機能班に配置する 県の職員・・・・・・・・・・・・・・・・ <u>3.9</u> 5 長期化に備えた動員体制の整備・・・・・・・・・・ <u>3.9</u> 6 専門家の派遣要請手続き・・・・・・・・・・ <u>3.9</u> 7 防災関係機関相互の連絡体制・・・・・・・・・・ <u>4.0</u> 8 応援要請等に基づく受け入れ体制・・・・・・・・・・ <u>4.0</u> (1) 広域的な応援協力体制等・・・・・・・・・・ <u>4.0</u> (2) 消防の相互応援体制及び緊急消防援助隊・・・・・・・・ <u>4.1</u> (3) 広域緊急援助隊・・・・・・・・・・ <u>4.1</u> 9 自衛隊派遣要請体制・・・・・・・・・・ <u>4.1</u> 10 対策拠点施設・・・・・・・・・・ <u>4.1</u> (1) 対策拠点施設の指定又は変更・・・・・・・・・・ <u>4.1</u> (2) 対策拠点施設の平常時の活用・・・・・・・・・・ <u>4.2</u> (3) 対策拠点施設における非常用通信機器の整備・・・・・・・・ <u>4.2</u> (4) 対策拠点施設の施設・設備等の整備、維持・管理・・ <u>4.2</u> (5) 対策拠点施設からの移転等・・・・・・・・・・ <u>4.2</u>	※修正案の欄は比較表での頁 番号を記載
5 専門家の派遣要請手続き・・・・・・・・・・ <u>1.5</u> 6 防災関係機関相互の連絡体制・・・・・・・・・・ <u>1.5</u> 7 応援要請等に基づく受け入れ体制・・・・・・・・・・ <u>1.5</u> (1) 広域的な応援協力体制等・・・・・・・・・・ <u>1.5</u> (2) 消防の相互応援体制及び緊急消防援助隊・・・・・・・・ <u>1.6</u> (3) 広域緊急援助隊・・・・・・・・・・ <u>1.6</u> 8 自衛隊派遣要請体制・・・・・・・・・・ <u>1.6</u> 9 対策拠点施設の平常時の活用、維持・管理等・・・・・・・・ <u>1.6</u> (1) 対策拠点施設の指定又は変更・・・・・・・・・・ <u>1.6</u> (2) 対策拠点施設の平常時の活用・・・・・・・・・・ <u>1.6</u> (3) 対策拠点施設の施設・設備等の整備、維持・管理・・ <u>1.6</u>	11 防災業務関係者の安全確保のための資機材等の整備 ・・・・・・・・・・・・・・・・・・・・・・・・ <u>4.2</u> (1) 安全確保のための資機材の整備・・・・・・・・・・ <u>4.2</u> (2) 国、関係市町及び原子力事業者との情報交換・・・・・・・・ <u>4.3</u>	
第5節 住民等への的確な情報伝達体制の整備・・・・・・・・ <u>1.7</u> 1 情報項目の整理・・・・・・・・・・ <u>1.7</u> 2 情報伝達手段の整備・・・・・・・・・・ <u>1.7</u> 3 住民相談窓口の設置等・・・・・・・・・・ <u>1.7</u> 4 災害時要援護者等への情報伝達体制の整備・・・・・・・・ <u>1.7</u> 5 多様なメディアの活用体制の整備・・・・・・・・・・ <u>1.7</u>	第8節 住民等への的確な情報伝達体制の整備・・・・・・・・ <u>4.3</u> 1 情報項目の整理・・・・・・・・・・ <u>4.3</u> 2 情報伝達手段の整備・・・・・・・・・・ <u>4.3</u> 3 住民相談窓口の設置等・・・・・・・・・・ <u>4.3</u> 4 災害時要援護者等への情報伝達体制の整備・・・・・・・・ <u>4.4</u> 5 多様なメディアの活用体制の整備・・・・・・・・・・ <u>4.4</u>	
第6節 モニタリング体制等の整備・・・・・・・・・・ <u>1.7</u> 1 緊急時モニタリング実施要領の策定・・・・・・・・・・ <u>1.7</u> 2 モニタリング設備・機器の整備・維持・・・・・・・・・・ <u>1.7</u>	第9節 モニタリング体制等・・・・・・・・・・ <u>4.4</u> 1 緊急時モニタリング実施要領の策定・・・・・・・・・・ <u>4.5</u> 2 モニタリング設備・機器の整備・維持・・・・・・・・・・ <u>4.5</u>	

現 行	修 正 案	備 考
3 モニタリング要員の確保・・・・・・・・・・18	3 緊急時モニタリング要員の確保・・・・・・・・・・45	※修正案の欄は比較表での頁番号を記載
4 緊急時モニタリングの体制及び役割・・・・・・・・18	4 緊急時モニタリングの体制及び役割・・・・・・・・46	
5 関係機関との協力体制の整備・・・・・・・・18	5 関係機関との協力による広域モニタリング体制の整備・・・・・・・・46	
(1) 国、原子力事業者との連携・・・・・・・・18	(1) 関係機関との連携・・・・・・・・・・46	
(2) モニタリング要員の受け入れ等・・・・・・・・18	(2) モニタリング要員の受け入れ等・・・・・・・・46	
(3) 空及び海からのモニタリング体制の整備・・・・・・・・18	(3) 空及び海からのモニタリング体制の整備・・・・・・・・46	
(4) 気象状況に関する資料等の入手・・・・・・・・18	(4) 気象状況に関する資料等の入手・・・・・・・・46	
6 緊急時放射線影響予測システム・・・・・・・・18	6 緊急時放射線影響予測ネットワークシステム・・・・・・・・47	
	第10節 緊急時の公衆被ばく線量評価体制の整備・・・・・・・・47	
	第11節 複合災害に備えた体制の整備・・・・・・・・47	
	第12節 人材及び防災資機材の確保等に係る連携・・・・・・・・48	
第7節 避難収容活動体制の整備・・・・・・・・19	第13節 避難収容活動体制の整備・・・・・・・・48	
1 避難計画の作成についての支援・・・・・・・・19	1 避難計画の作成についての支援及び調整・・・・・・・・48	
2 避難所等の整備についての助言・・・・・・・・19	2 避難場所等の整備についての助言・・・・・・・・49	
(1) 避難所の整備・・・・・・・・・・19	(1) 避難場所等の整備・・・・・・・・・・49	
(2) 避難誘導用資機材、移送用資機材・車両等の整備・・・・・・・・19	(2) 避難誘導用資機材、移送用資機材・車両等の整備・・・・・・・・49	
(3) コンクリート屋内避難体制の整備・・・・・・・・19	(3) コンクリート屋内避難体制の整備・・・・・・・・49	
	(4) 広域一時滞在に係る応援協定の締結・・・・・・・・50	
	(5) 応急仮設住宅等の整備・・・・・・・・・・50	
	(6) 救助に関する施設等の整備・・・・・・・・・・50	
	(7) 被災者支援の仕組みの整備・・・・・・・・・・50	
	(8) 避難場所における設備等の整備・・・・・・・・50	
	(9) 物資の備蓄に係る整備・・・・・・・・・・51	
3 災害時要援護者等の避難誘導・移送体制等の整備について の助言・・・・・・・・・・19	3 災害時要援護者等の避難誘導・移送体制等の整備について の助言・・・・・・・・・・51	
	4 学校等施設における避難計画の整備についての助言・52	

現 行	修 正 案	備 考
<p>4 住民等の避難状況の確認体制の整備についての助言            . . . . . <u>1 9</u></p> <p>5 避難所・避難方法等の周知についての助言 . . . . . <u>1 9</u></p> <p>第8節 緊急輸送活動体制の整備 . . . . . <u>2 0</u></p> <p>1 専門家の移送体制の整備 . . . . . <u>2 0</u></p> <p>2 交通管理体制等の整備 . . . . . <u>2 0</u></p> <p>(1) 道路交通管理体制の整備等 . . . . . <u>2 0</u></p> <p>(2) 広域的な交通管理体制の整備 . . . . . <u>2 0</u></p> <p>(3) 運転等の義務等についての周知 . . . . . <u>2 0</u></p> <p>(4) 道路管理の充実 . . . . . <u>2 0</u></p> <p>第9節 救助・救急及び消火資機材等の整備 . . . . . <u>2 0</u></p> <p>1 救助・救急活動用資機材等の整備及び助言 . . . . . <u>2 0</u></p> <p>2 消火活動用資機材等の整備及び助言 . . . . . <u>2 0</u></p>	<p>5 不特定多数の者が利用する施設における避難計画の整備            . . . . . <u>5 3</u></p> <p>6 住民等の避難状況の確認体制の整備についての助言            . . . . . <u>5 3</u></p> <p>7 居住地以外の市町村に避難する被災者へ情報伝達する仕組            みの整備 . . . . . <u>5 3</u></p> <p>8 警戒区域を設定する場合の計画の策定 . . . . . <u>5 3</u></p> <p>9 避難所・避難方法等の周知についての助言 . . . . . <u>5 3</u></p> <p>第14節 飲食物の出荷制限、摂取制限等 . . . . . <u>5 4</u></p> <p>1 飲食物の摂取制限に関する体制整備 . . . . . <u>5 4</u></p> <p>2 飲食物の摂取制限等を行った場合の住民への供給体制の確            保 . . . . . <u>5 4</u></p> <p>第15節 緊急輸送活動体制の整備 . . . . . <u>5 4</u></p> <p>1 専門家の移送体制の整備 . . . . . <u>5 4</u></p> <p>2 緊急輸送路の確保体制等の整備 . . . . . <u>5 4</u></p> <p>(1) 輸送拠点等の把握 . . . . . <u>5 5</u></p> <p>(2) 道路交通管理体制の整備等 . . . . . <u>5 5</u></p> <p>(3) 広域的な交通管理体制の整備 . . . . . <u>5 5</u></p> <p>(4) 運転等の義務等についての周知 . . . . . <u>5 5</u></p> <p>(5) 道路管理の充実 . . . . . <u>5 5</u></p> <p>(6) 臨時ヘリポート等 . . . . . <u>5 6</u></p> <p>(7) 運送事業者等との連携 . . . . . <u>5 6</u></p> <p>(8) 物資の輸送等に関する環境整備 . . . . . <u>5 6</u></p> <p>(9) 緊急通行車両標章事前届出制度の普及の推進 . . . . . <u>5 6</u></p> <p>第16節 救助・救急及び消火資機材等の整備 . . . . . <u>5 7</u></p> <p>1 救助・救急活動用資機材等の整備及び助言 . . . . . <u>5 7</u></p> <p>2 消火活動用資機材等の整備及び助言 . . . . . <u>5 7</u></p> <p>3 救助・救急機能の強化 . . . . . <u>5 7</u></p>	<p>※修正案の欄は比較表での頁            番号を記載</p>

現 行	修 正 案	備 考
第10節 緊急時医療体制等の整備・・・・・・・・・・2.1 1 緊急時医療活動実施要領等の策定・・・・・・・・・・2.1 2 医療活動用資機材等の整備・・・・・・・・・・2.1 (1) 放射線測定資機材等の整備・・・・・・・・・・2.1 (2) 資料の収集、整理・・・・・・・・・・2.1 3 緊急時被ばく医療チーム派遣要請体制・・・・・・・・・・2.1 4 緊急時医療要員派遣体制の整備・維持・・・・・・・・・・2.1 5 専門医療機関における体制等の整備・・・・・・・・・・2.1	第17節 緊急時医療体制等の整備・・・・・・・・・・5.7 1 緊急時医療活動実施要領等の策定・・・・・・・・・・5.8 2 医療活動用資機材等の整備・・・・・・・・・・5.8 (1) 放射線測定資機材等の整備・・・・・・・・・・5.8 (2) 資料の収集、整理・・・・・・・・・・5.8 3 緊急時被ばく医療チーム派遣要請体制・・・・・・・・・・5.8 4 緊急時医療要員派遣体制及び専門医療機関における体制の整備・維持等・・・・・・・・・・5.9 5 広域的な被ばく医療体制の構築・・・・・・・・・・5.9 6 関係機関との連携・・・・・・・・・・5.9	※修正案の欄は比較表での頁番号を記載
第11節 原子力防災に関する住民等に対する知識の普及と啓発・・・・・・・・・・2.1 第12節 防災業務関係者に対する研修・・・・・・・・・・2.2 (1) 他機関の行う研修の活用・・・・・・・・・・2.2 (2) 研修の実施・・・・・・・・・・2.2	第18節 物資の調達、供給活動・・・・・・・・・・5.9 第19節 行政機関の業務継続計画の策定・・・・・・・・・・6.0 第20節 原子力防災に関する住民等に対する知識の普及と啓発・・・・・・・・・・6.1	
第13節 防災訓練等の実施・・・・・・・・・・2.3 1 訓練計画の策定等・・・・・・・・・・2.3 (1) 要素別訓練等の計画策定・・・・・・・・・・2.3 (2) 総合的な防災訓練の計画作成への参画・・・・・・・・・・2.3 2 訓練の実施・・・・・・・・・・2.3 (1) 要素別訓練等の実施・・・・・・・・・・2.3 (2) 総合的な防災訓練の実施・・・・・・・・・・2.3 3 実践的な訓練の工夫と事後評価・・・・・・・・・・2.3 (1) 実践的な訓練の工夫・・・・・・・・・・2.3 (2) 訓練の事後評価・・・・・・・・・・2.3	第21節 防災業務関係者の人材育成・・・・・・・・・・6.2 (1) 他機関の行う研修の活用・・・・・・・・・・6.2 (2) 研修の実施・・・・・・・・・・6.3 第22節 防災訓練等の実施・・・・・・・・・・6.3 1 訓練計画の策定等・・・・・・・・・・6.3 (1) 要素別訓練等の計画策定・・・・・・・・・・6.3 (2) 総合的な防災訓練の計画作成への参画・・・・・・・・・・6.4 2 訓練の実施・・・・・・・・・・6.4 (1) 要素別訓練等の実施・・・・・・・・・・6.4 (2) 総合的な防災訓練の実施・・・・・・・・・・6.4 (3) 自衛隊と共同の防災訓練・・・・・・・・・・6.4 3 実践的な訓練の工夫と事後評価・・・・・・・・・・6.5 (1) 実践的な訓練の工夫・・・・・・・・・・6.5 (2) 訓練の事後評価・・・・・・・・・・6.5	



現 行	修 正 案	備 考
(3) 訓練方法及び事後評価の方法の見直し・・・ <u>2.4</u>	(3) 訓練方法及び事後評価の方法の見直し・・・ <u>6.5</u>	※修正案の欄は比較表での頁番号を記載
第1.4節 原子力発電所上空の飛行規制・・・ <u>2.4</u>	第2.3節 原子力発電所上空の飛行規制・・・ <u>6.5</u>	
(1) 東京航空局仙台空港事務所の規制措置・・・ <u>2.4</u>	(1) 東京航空局仙台空港事務所の規制措置・・・ <u>6.5</u>	
(2) 航空自衛隊の措置・・・ <u>2.4</u>	(2) 航空自衛隊の措置・・・ <u>6.6</u>	
第1.5節 災害復旧への備え・・・ <u>2.4</u>	第2.4節 核燃料物質等の運搬中の事故に対する対応・・・ <u>6.6</u>	
第3章 災害応急対策	第2.5節 災害復旧への備え・・・ <u>6.7</u>	
第1節 基本方針・・・ <u>2.5</u>	第3章 <b>緊急事態</b> 応急対策	
第2節 情報の収集・連絡、緊急連絡体制及び通信の確保	第1節 基本方針・・・ <u>6.9</u>	
1 事故発生情報等の通報連絡・・・ <u>2.5</u>	第2節 情報の収集・連絡、緊急連絡体制及び通信の確保	
(1) 原子力事業者から事故発生等の通報を受けた場合	1 事故発生情報等の通報連絡・・・ <u>7.0</u>	
・・・ <u>2.5</u>	(1) 原子力事業者から警戒事象発生等の通報を受けた場合	
(2) 県のモニタリングステーション等で1マイクローベーム10分以上の放射線	(2) 県のモニタリングステーション等で1マイクローベーム10分以上の放射線	
量を検出した場合・・・ <u>2.6</u>	量を検出した場合・・・ <u>7.1</u>	
2 特定事象発生情報等の通報連絡	2 特定事象発生情報等の通報連絡	
(1) 原子力事業者から特定事象発生通報を受けた場合	(1) 原子力事業者から特定事象発生通報を受けた場合	
・・・ <u>2.6</u>	・・・ <u>7.2</u>	
(2) 県のモニタリングステーション等で特定事象発生時の通報を行うべき	(2) 県のモニタリングステーション等で特定事象発生時の通報を行うべき	
数値を検出した場合・・・ <u>2.7</u>	数値を検出した場合・・・ <u>7.3</u>	
3 関係市町、防災関係機関の通報連絡	3 関係市町、防災関係機関の通報連絡	
(1) 関係市町の通報連絡	(1) 関係市町の通報連絡	
(2) 宮城海上保安部の通報連絡	(2) 宮城海上保安部の通報連絡	
(3) 石巻地区広域行政事務組合消防本部の通報連絡	(3) 石巻地区広域行政事務組合消防本部の通報連絡	
4 応急対策活動情報の連絡	4 応急対策活動情報の連絡	
(1) 特定事象発生後の応急対策活動情報、被害情報等の	(1) 特定事象発生後の応急対策活動情報、被害情報等の	
連絡・・・ <u>2.9</u>	連絡・・・ <u>7.6</u>	

現 行	修 正 案	備 考
(2) 原子力緊急事態宣言発出後の応急対策活動情報、 災害情報の連絡・・・・・・・・・・・・・・・・・・ 2.9	(2) 原子力緊急事態宣言発出後の応急対策活動情報、 災害情報等の連絡・・・・・・・・・・・・・・・・・・ 7.6 5 一般回線が使用できない場合の対処・・・・・・・・・・ 7.7	※修正案の欄は比較表での頁 番号を記載
第3節 事故発生初期の措置・・・・・・・・・・ 3.0 1 県の活動体制・・・・・・・・・・ 3.0 (1) 警戒配備体制・・・・・・・・・・ 3.0 (2) 警戒配備体制の解除・・・・・・・・・・ 3.2 (3) 情報の収集・・・・・・・・・・ 3.2 (4) 国に対する報告等・・・・・・・・・・ 3.2 (5) モニタリングの開始・・・・・・・・・・ 3.2 2 関係市町及び防災関係機関の活動体制・・・・・・・・ 3.2	第3節 事故発生初期の措置・・・・・・・・・・ 7.8 1 県の活動体制・・・・・・・・・・ 7.8 (1) 警戒配備体制・・・・・・・・・・ 7.8 (2) 警戒配備体制の解除・・・・・・・・・・ 8.1 (3) 情報の収集・・・・・・・・・・ 8.1 (4) 国に対する報告等・・・・・・・・・・ 8.2 (5) モニタリングの開始・・・・・・・・・・ 8.2 2 関係市町及び防災関係機関の活動体制・・・・・・・・ 8.2	
第4節 活動体制の確立・・・・・・・・・・ 3.5 1 県の活動体制・・・・・・・・・・ 3.5 (1) 災害対策本部・・・・・・・・・・ 3.5 (2) 災害対策現地本部・・・・・・・・・・ 3.8 (3) 対策拠点施設の設置準備への協力・・・・・・・・ 4.0 (4) 現地事故対策連絡会議への職員の派遣・・・・・・・・ 4.0 (5) 国等との情報の共有等・・・・・・・・・・ 4.0 (6) 災害対策本部の廃止・・・・・・・・・・ 4.0 2 県の災害合同対策協議会への出席等・・・・・・・・ 4.0 3 国に対する報告・・・・・・・・・・ 4.2 4 専門家の助言及び専門家の派遣の要請・・・・・・・・ 4.2 5 応援要請及び職員の派遣要請等・・・・・・・・・・ 4.2 (1) 応援要請・・・・・・・・・・ 4.2 (2) 職員の派遣要請等・・・・・・・・・・ 4.2 (3) 防災関係機関等に対する協力要請・・・・・・・・ 4.3 6 関係市町への協力体制・・・・・・・・・・ 4.3 7 自衛隊の派遣要請等・・・・・・・・・・ 4.3	第4節 活動体制の確立・・・・・・・・・・ 8.5 1 県の活動体制・・・・・・・・・・ 8.5 (1) 災害対策本部・・・・・・・・・・ 8.5 (2) 災害対策現地本部・・・・・・・・・・ 8.9 (3) 対策拠点施設の設置準備への協力・・・・・・・・ 9.2 (4) 現地事故対策連絡会議への職員の派遣・・・・・・・・ 9.2 (5) 国等との情報の共有等・・・・・・・・・・ 9.2 (6) 災害対策本部の廃止・・・・・・・・・・ 9.2 2 県の災害合同対策協議会への出席等・・・・・・・・ 9.3 3 国に対する報告・・・・・・・・・・ 9.5 4 専門家の助言及び専門家の派遣の要請・・・・・・・・ 9.5 5 応援要請及び職員の派遣要請等・・・・・・・・・・ 9.5 (1) 応援要請・・・・・・・・・・ 9.5 (2) 職員の派遣要請等・・・・・・・・・・ 9.6 (3) 防災関係機関等に対する協力要請・・・・・・・・ 9.6 6 関係市町への協力体制・・・・・・・・・・ 9.7 7 自衛隊の派遣要請等・・・・・・・・・・ 9.7 8 原子力災害被災者生活支援チームとの連携・・・・・・・・ 9.7 9 防災業務関係者の安全確保・・・・・・・・・・ 9.8 (1) 防災業務関係者の安全確保方針・・・・・・・・・・ 9.8	
8 防災業務関係者の安全確保・・・・・・・・・・ 4.3 (1) 防災業務関係者の安全確保方針・・・・・・・・・・ 4.3		

現 行	修 正 案	備 考
(2) 防護対策・・・・・・・・・・・・・・・・・・ 4.3	(2) 防護対策・・・・・・・・・・・・・・・・・・ 9.8	※修正案の欄は比較表での頁番号を記載
(3) 防災業務関係者の被ばく管理・・・・・・・・ 4.4	(3) 防災業務関係者の被ばく管理・・・・・・・・ 9.9	
第5節 住民等への的確な情報伝達活動・・・・・・・・ 4.7	第5節 住民等への的確な情報伝達活動・・・・・・・・ 1.0.2	
1 住民等への情報伝達活動・・・・・・・・ 4.7	1 住民等への情報伝達活動・・・・・・・・ 1.0.3	
(1) 迅速・的確な情報活動、広報・・・・・・・・ 4.7	(1) 迅速・的確な情報活動、広報・・・・・・・・ 1.0.3	
(2) 例文の準備、情報の一元化・・・・・・・・ 4.7	(2) 例文の準備、情報の一元化・・・・・・・・ 1.0.3	
(3) 情報提供の定期性等・・・・・・・・ 4.7	(3) 情報提供の定期性等・・・・・・・・ 1.0.3	
(4) 報道責任者の指定・・・・・・・・ 4.7	(4) 報道責任者の指定・・・・・・・・ 1.0.3	
(5) 緊急放送による情報提供・・・・・・・・ 4.7	(5) 緊急放送による情報提供・・・・・・・・ 1.0.4	
(6) 県内各市町村への情報提供等・・・・・・・・ 4.7	(6) 県内各市町村への情報提供等・・・・・・・・ 1.0.4	
(7) 周辺海域への情報伝達等の要請・・・・・・・・ 4.8	(7) 周辺海域への情報伝達等の要請・・・・・・・・ 1.0.4	
(8) 隣接県等への情報提供等・・・・・・・・ 4.8	(8) 隣接県等への情報提供等・・・・・・・・ 1.0.4	
(9) 適切な情報の提供・・・・・・・・ 4.8	(9) 適切な情報の提供・・・・・・・・ 1.0.5	
(10) 原子力災害合同対策協議会における確認	(10) 原子力災害合同対策協議会における確認・・・・・・・・ 1.0.5	
(11) 様々な情報伝達手段の活用・・・・・・・・ 4.9	(11) 様々な情報伝達手段の活用・・・・・・・・ 1.0.6	
2 住民等からの問い合わせに対する対応・・・・・・・・ 4.9	2 住民等からの問い合わせに対する対応・・・・・・・・ 1.0.6	
3 関係市町の行う広報及び指示伝達・・・・・・・・ 4.9	3 関係市町の行う広報及び指示伝達・・・・・・・・ 1.0.6	
(1) 住民等への広報・・・・・・・・ 4.9	(1) 住民等への広報・・・・・・・・ 1.0.6	
(2) 情報の指示・伝達・・・・・・・・ 4.9	(2) 情報の指示・伝達・・・・・・・・ 1.0.7	
4 宮城海上保安部の行う広報及び指示伝達・・・・・・・・ 4.9	4 宮城海上保安部の行う広報及び指示伝達・・・・・・・・ 1.0.7	
5 その他の防災関係機関の行う広報・・・・・・・・ 4.9	5 その他の防災関係機関の行う広報・・・・・・・・ 1.0.7	
第6節 放射性物質又は放射線の影響の早期把握のための活動・・・・・・・・ 5.1	第6節 放射性物質又は放射線の影響の早期把握のための活動・・・・・・・・ 1.0.8	
1 緊急時モニタリング実施体制・・・・・・・・ 5.1	1 緊急時モニタリング実施体制・・・・・・・・ 1.0.8	
(1) 原子力事業者から事故発生等の通報があった場合の対応・・・・・・・・ 5.1	(1) 原子力事業者から事故発生等の通報があった場合の対応・・・・・・・・ 1.0.8	
(2) 特定事象発生を受けた場合の対応・・・・・・・・ 5.1	(2) 緊急時モニタリング実施計画の改定への参画・・・・・・・・ 1.0.9	
(3) 原子力緊急事態宣言発出後の対応・・・・・・・・ 5.1	(3) 特定事象発生 of 通報を受けた場合の対応・・・・・・・・ 1.1.0	
(4) 関係機関等への協力要請・・・・・・・・ 5.2	(4) 原子力緊急事態宣言発出後の対応・・・・・・・・ 1.1.0	
(5) モニタリング班の組織及び業務・・・・・・・・ 5.2	(5) 関係機関等への協力要請・・・・・・・・ 1.1.1	
	(6) モニタリング班の組織及び業務・・・・・・・・ 1.1.2	

現 行	修 正 案	備 考
2 緊急時モニタリングの実施方法及び内容・・・ <u>5.6</u> (1) 段階的モニタリングの実施・・・ <u>5.6</u> (2) モニタリングの実施内容・・・ <u>5.7</u> 3 測定結果の報告・・・ <u>5.8</u>	2 緊急時モニタリングの実施方法及び内容・・・ <u>1.1.6</u> (1) 段階的モニタリングの実施・・・ <u>1.1.6</u> (2) モニタリングの実施内容・・・ <u>1.1.7</u> 3 測定結果の報告・・・ <u>1.2.0</u>	※修正案の欄は比較表での頁番号を記載
第7節 屋内退避、避難収容等の防護活動・・・ <u>5.9</u> 1 屋内退避、避難誘導等の防護活動の実施・・・ <u>5.9</u> (1) 屋内退避、避難の指示等の連絡、確認等・・・ <u>5.9</u> (2) 災害時要援護者への配慮・・・ <u>5.9</u>	第7節 屋内退避、避難収容等の防護活動・・・ <u>1.2.0</u> 1 屋内退避、避難誘導等の防護活動の実施・・・ <u>1.2.0</u> (1) 屋内退避、避難の指示等の連絡、確認等・・・ <u>1.2.0</u> (2) <b>避難所</b> ・・・ <u>1.2.1</u> (3) 広域一時滞在・・・ <u>1.2.4</u> (4) 避難の際の住民に対するスクリーニングの実施・・・ <u>1.2.5</u> (5) 安定ヨウ素剤の予防服用・・・ <u>1.2.5</u> (6) 災害時要援護者等への配慮・・・ <u>1.2.5</u> (7) 学校等施設における避難措置・・・ <u>1.2.6</u> (8) 不特定多数の者が利用する施設における避難措置・・・ <u>1.2.7</u>	
(3) 避難の勧告・指示の実効を上げるための措置・・・ <u>5.9</u>	(9) 警戒区域の設定、避難の勧告・指示の実効を上げるための措置・・・ <u>1.2.7</u> (1.0) 飲食物、生活必需品等の供給・・・ <u>1.2.7</u>	
2 退避等の指示・・・ <u>6.1</u> (1) 防護対策地区の決定・・・ <u>6.1</u> (2) 警戒区域の設定・・・ <u>6.1</u> (3) 関係市町長の講じておく措置・・・ <u>6.1</u> (4) 屋内退避・・・ <u>6.2</u> (5) コンクリート屋内退避又は避難・・・ <u>6.2</u>	2 退避等の指示・・・ <u>1.2.9</u> (1) 防護対策地区の決定・・・ <u>1.2.9</u> (2) 警戒区域の設定・・・ <u>1.3.0</u> (3) 関係市町長の講じておく措置・・・ <u>1.3.0</u> (4) 屋内退避・・・ <u>1.3.1</u> (5) コンクリート屋内退避又は避難・・・ <u>1.3.1</u>	
3 退避等の方法・・・ <u>6.3</u> (1) 屋内退避・・・ <u>6.3</u> (2) コンクリート屋内退避又は避難・・・ <u>6.3</u> (3) 被ばくの低減・・・ <u>6.3</u>	3 退避等の方法・・・ <u>1.3.2</u> (1) 屋内退避・・・ <u>1.3.2</u> (2) コンクリート屋内退避又は避難・・・ <u>1.3.3</u> (3) 被ばくの低減・・・ <u>1.3.4</u>	
4 周辺市町村への避難・・・ <u>6.4</u> (1) 本部長の措置・・・ <u>6.4</u> (2) 要請を受けた周辺市町村長の措置・・・ <u>6.4</u> (3) 関係市町長の措置・・・ <u>6.4</u>	4 周辺市町村への避難・・・ <u>1.3.4</u> (1) 本部長の措置・・・ <u>1.3.4</u> (2) 要請を受けた周辺市町村長の措置・・・ <u>1.3.4</u> (3) 関係市町長の措置・・・ <u>1.3.5</u>	

現 行	修 正 案	備 考
(4) 避難者の輸送・・・・・・・・・・・・・ <u>6.4</u>	(4) 避難者の輸送・・・・・・・・・・・・・ <u>1.3.5</u>	※修正案の欄は比較表での頁番号を記載
5 回避時の誘導・・・・・・・・・・・・・ <u>6.4</u>	5 回避時の誘導・・・・・・・・・・・・・ <u>1.3.5</u>	
6 立入制限等の措置・・・・・・・・・・・・・ <u>6.4</u>	6 立入制限等の措置・・・・・・・・・・・・・ <u>1.3.5</u>	
(1) 陸上の立入制限等の措置・・・・・・・・・・・・・ <u>6.4</u>	(1) 陸上の立入制限等の措置・・・・・・・・・・・・・ <u>1.3.5</u>	
(2) 海上の立入制限等の措置・・・・・・・・・・・・・ <u>6.5</u>	(2) 海上の立入制限等の措置・・・・・・・・・・・・・ <u>1.3.6</u>	
7 治安の確保・・・・・・・・・・・・・ <u>6.5</u>	7 治安の確保・・・・・・・・・・・・・ <u>1.3.6</u>	
8 飲料水、飲食物の摂取制限等・・・・・・・・・・・・・ <u>6.5</u>	<b>8. 火災の予防</b>	
(1) 飲料水、飲食物の摂取制限・・・・・・・・・・・・・ <u>6.5</u>	<b>9. 飲食物の摂取制限等</b> ・・・・・・・・・・・・・ <u>1.3.6</u>	
(2) 農林水産物の採取及び出荷制限・・・・・・・・・・・・・ <u>6.5</u>	(1) 飲食物の検査・・・・・・・・・・・・・ <u>1.3.6</u>	
(3) 飲料水及び飲食物の供給・・・・・・・・・・・・・ <u>6.6</u>	(2) 摂取制限等の措置・・・・・・・・・・・・・ <u>1.3.7</u>	
	(3) 飲料水及び飲食物の供給・・・・・・・・・・・・・ <u>1.3.7</u>	
第8節 緊急輸送活動・・・・・・・・・・・・・ <u>6.7</u>	第8節 緊急輸送活動・・・・・・・・・・・・・ <u>1.3.8</u>	
1 緊急輸送活動・・・・・・・・・・・・・ <u>6.7</u>	1 緊急輸送活動・・・・・・・・・・・・・ <u>1.3.8</u>	
(1) 緊急輸送の範囲及び順位・・・・・・・・・・・・・ <u>6.7</u>	(1) 緊急輸送の範囲及び順位・・・・・・・・・・・・・ <u>1.3.8</u>	
(2) 緊急輸送体制の確立・・・・・・・・・・・・・ <u>6.7</u>	(2) 緊急輸送体制の確立・・・・・・・・・・・・・ <u>1.3.9</u>	
2 緊急輸送のための交通確保・・・・・・・・・・・・・ <u>6.7</u>	2 緊急輸送のための交通確保・・・・・・・・・・・・・ <u>1.4.0</u>	
(1) 緊急輸送のための交通確保の基本方針・・・・・・・・・・・・・ <u>6.7</u>	(1) 緊急輸送のための交通確保の基本方針・・・・・・・・・・・・・ <u>1.4.0</u>	
(2) 交通の確保・・・・・・・・・・・・・ <u>6.8</u>	(2) 交通の確保・・・・・・・・・・・・・ <u>1.4.0</u>	
第9節 救助・救急及び消火活動・・・・・・・・・・・・・ <u>6.8</u>	第9節 救助・救急及び消火活動・・・・・・・・・・・・・ <u>1.4.0</u>	
1 資機材の確保・・・・・・・・・・・・・ <u>6.8</u>	1 資機材の確保・・・・・・・・・・・・・ <u>1.4.0</u>	
2 応援要請・・・・・・・・・・・・・ <u>6.8</u>	2 応援要請・・・・・・・・・・・・・ <u>1.4.1</u>	
(1) 県内他市町村等への応援要請・・・・・・・・・・・・・ <u>6.8</u>	(1) 県内他市町村等への応援要請・・・・・・・・・・・・・ <u>1.4.1</u>	
(2) 他都道府県への応援要請・・・・・・・・・・・・・ <u>6.8</u>	(2) 他都道府県への応援要請・・・・・・・・・・・・・ <u>1.4.1</u>	
(3) 応援要請時の留意事項・・・・・・・・・・・・・ <u>6.8</u>	(3) 応援要請時の留意事項・・・・・・・・・・・・・ <u>1.4.1</u>	
第10節 緊急時医療活動・・・・・・・・・・・・・ <u>6.9</u>	第10節 緊急時医療活動・・・・・・・・・・・・・ <u>1.4.2</u>	
1 原子力災害時の緊急時医療体制・・・・・・・・・・・・・ <u>6.9</u>	1 原子力災害時の緊急時医療体制・・・・・・・・・・・・・ <u>1.4.2</u>	
(1) 医療班の活動体制・・・・・・・・・・・・・ <u>6.9</u>	(1) 医療班の活動体制・・・・・・・・・・・・・ <u>1.4.2</u>	
(2) 関係機関等への協力要請・・・・・・・・・・・・・ <u>6.9</u>	(2) 関係機関等への協力要請・・・・・・・・・・・・・ <u>1.4.2</u>	
(3) 医療班の組織及び業務・・・・・・・・・・・・・ <u>6.9</u>	(3) 医療班の組織及び業務・・・・・・・・・・・・・ <u>1.4.2</u>	
2 原子力災害時の緊急時医療活動の実施・・・・・・・・・・・・・ <u>7.2</u>	2 原子力災害時の緊急時医療活動の実施・・・・・・・・・・・・・ <u>1.4.5</u>	

現 行	修 正 案	備 考
(1) 一般医療の実施・・・・・・・・・・ 7.2 (2) 放射線被ばく診断（スクリーニング）の実施・・・ 7.2 (3) 安定ヨウ素剤服用の指示・・・・・・・・・・ 7.2 (4) 初期被ばく医療機関への移送・・・・・・・・ 7.2 (5) 二次又は三次被ばく医療機関への移送・・・ 7.2 (6) 移送手段の要請・・・・・・・・・・ 7.2	(1) 一般医療の実施・・・・・・・・・・ 1.4.5 (2) 放射線被ばく診断（スクリーニング）の実施・・・ 1.4.6 (3) 安定ヨウ素剤服用の指示・・・・・・・・・・ 1.4.6 (4) 初期被ばく医療機関への移送・・・・・・・・ 1.4.6 (5) 二次又は三次被ばく医療機関への移送・・・ 1.4.6 (6) 移送手段の要請・・・・・・・・・・ 1.4.7 (7) 緊急時の公衆の被ばく線量の実測・・・・・・・・ 1.4.7	※修正案の欄は比較表での頁番号を記載
第1.1節 労働災害時の緊急被ばく医療活動・・・・ 7.4 (1) 原子力発電所における初期対応・・・・・・・・ 7.4 (2) 初期被ばく医療機関への移送・・・・・・・・ 7.4 (3) 二次又は三次被ばく医療機関への移送・・・ 7.4 (4) 移送手段の要請・・・・・・・・・・ 7.4	第1.1節 労働災害時の緊急被ばく医療活動・・・・ 1.4.8 (1) 原子力発電所における初期対応・・・・・・・・ 1.4.9 (2) 初期被ばく医療機関への移送・・・・・・・・ 1.4.9 (3) 二次又は三次被ばく医療機関への移送・・・ 1.4.9 (4) 移送手段の要請・・・・・・・・・・ 1.5.0	
第1.2節 核燃料物質等の事業所外運搬中の事故に対する 応急対策・・・・・・・・・・ 7.5 1 当該運搬を委託した原子力事業者のとりべき措置・・・ 7.5 (1) 事故発生時の連絡通報・・・・・・・・・・ 7.5 (2) 原子力事業者の応急措置・・・・・・・・・・ 7.5 2 県、事故発生場所を管轄する市町村、警察署、消防署、 宮城海上保安部のとりべき措置・・・・・・・・・・ 7.5 (1) 県及び市町村の措置・・・・・・・・・・ 7.5 (2) 警察署、消防署、海上保安部の措置・・・・・・・・ 7.5	第1.2節 核燃料物質等の事業所外運搬中の事故に対する 応急対策・・・・・・・・・・ 1.5.0 1 当該運搬を委託した原子力事業者のとりべき措置・・・ 1.5.0 (1) 事故発生時の連絡通報・・・・・・・・・・ 1.5.0 (2) 原子力事業者の応急措置・・・・・・・・・・ 1.5.1 2 県、事故発生場所を管轄する市町村、警察署、消防署、 宮城海上保安部のとりべき措置・・・・・・・・・・ 1.5.1 (1) 県及び市町村の措置・・・・・・・・・・ 1.5.1 (2) 警察署、消防署、海上保安部の措置・・・・・・・・ 1.5.1	
第1.3節 自発的支援の受入れ等・・・・・・・・ 1.5.2 1 ボランティアの受入れ等・・・・・・・・・・ 1.5.2 2 国民等からの義援物資等の受入れ・・・・・・・・ 1.5.2	第1.3節 自発的支援の受入れ等・・・・・・・・ 1.5.2 1 ボランティアの受入れ等・・・・・・・・・・ 1.5.2 2 国民等からの義援物資等の受入れ・・・・・・・・ 1.5.2	
第4章 災害復旧対策 第1節 基本方針・・・・・・・・・・ 7.7	第4章 原子力災害中長期対策 第1節 基本方針・・・・・・・・・・ 1.5.5	

現 行	修 正 案	備 考
<p>第2節 放射性物質による汚染の除去等・・・・・・・・・・7.7</p> <p>第3節 各種制限措置等の解除・・・・・・・・・・7.7</p> <p>第4節 環境放射線モニタリングの実施と結果の公表・・7.7</p> <p>第5節 災害地域住民等に係る記録等の作成・・・・・・・・7.7</p> <p>1 災害地域住民等の記録・・・・・・・・・・7.7</p> <p>2 損害調査、健康調査の記録・・・・・・・・・・7.7</p> <p>3 農林水産業等の影響調査・・・・・・・・・・7.7</p> <p>4 災害対策措置状況の記録・・・・・・・・・・7.8</p> <p>第6節 風評被害等の影響の軽減・・・・・・・・・・7.8</p> <p>第7節 被災中小企業等に対する支援・・・・・・・・・・7.8</p> <p>第8節 心身の健康相談体制の整備・・・・・・・・・・7.8</p> <p>第9節 物価の監視・・・・・・・・・・7.8</p>	<p>第2節 緊急事態解除宣言後の対応・・・・・・・・・・1.5.5</p> <p>第3節 原子力災害事後対策実施区域における避難区域等の設定・・・・・・・・・・1.5.5</p> <p>第4節 放射性物質による環境汚染への対処・・・・・・・・1.5.5</p> <p>第5節 各種制限措置等の解除・・・・・・・・・・1.5.5</p> <p>第6節 環境放射線モニタリングの実施と結果の公表・1.5.6</p> <p>第7節 災害地域住民等に係る記録等の作成・・・・・・・・1.5.6</p> <p>1 災害地域住民等の記録・・・・・・・・・・1.5.6</p> <p>2 影響調査の実施・・・・・・・・・・1.5.6</p> <p>3 災害対策措置状況の記録・・・・・・・・・・1.5.7</p> <p>第8節 風評被害等の影響の軽減・・・・・・・・・・1.5.7</p> <p>第9節 被災者等の生活再建等の支援・・・・・・・・・・1.5.7</p> <p>第1.0節 被災中小企業等に対する支援・・・・・・・・・・1.5.8</p> <p>第1.1節 心身の健康相談体制の整備・・・・・・・・・・1.5.8</p> <p>第1.2節 物価の監視・・・・・・・・・・1.5.8</p> <p>第1.3節 復旧・復興事業からの暴力団排除・・・・・・・・1.5.8</p>	<p>※修正案の欄は比較表での頁番号を記載</p>

現 行

第 1 章

総 則

修 正 案

第 1 章

総 則

備 考



現 行	修 正 案	備 考
<p>第1章 総 則</p> <p>第1節 計画の目的</p> <p>この計画は、災害対策基本法（昭和36年法律第223号）及び原子力災害対策特措置法（平成11年法律第156号、以下「原子力災害法」という。）に基づき、原子力事業者の原子炉の運転等（原子炉の運転、核燃料物質等の貯蔵、使用、事業所外運搬（以下「運搬」という。））により放射性物質又は放射線が異常な水準で原子力発電所外（運搬の場合は輸送容器外）へ放出されることによる原子力災害の発生及び拡大を防止し、原子力災害の復旧を図るために必要な対策について、県、市町村、指定地方行政機関、指定公共機関、指定地方公共機関等の防災関係機関がとるべき措置を定め、総合的かつ計画的な原子力防災事務又は業務の遂行によって、県民の生命、身体及び財産を原子力災害から保護することを目的とする。</p> <p>第2節 計画の性格</p> <p>1 宮城県地域に係る原子力災害対策の基本となる計画</p> <p>(1) 国の防災基本計画との関係</p> <p>この計画は、宮城県の地域に係る原子力災害対策の基本となるものであり、国の防災基本計画に基づいて作成したものであって、指定行政機関、指定公共機関及び指定地方公共機関が作成する防災業務計画と抵触することがないよう、緊密に連携を図った上で作成されたものである。</p> <p>県等関係機関は想定される全ての事態に対処できるような対策を講ずることとし、たとえ複合災害などの不測の事態が発生した場合であっても対処し得るよう柔軟な体制を整備するものと</p>	<p>第1章 総 則</p> <p>第1節 計画の目的</p> <p>この計画は、災害対策基本法（昭和36年法律第223号）及び原子力災害対策特措置法（平成11年法律第156号、以下「原子力災害法」という。）に基づき、原子力事業者、<b>（東北電力株式会社、その他、原子力発電所に係る事業者をいう。）</b>の原子炉の運転等（原子炉の運転、核燃料物質等の貯蔵、使用、事業所外運搬（以下「運搬」という。））により放射性物質又は放射線が異常な水準で原子力発電所外（運搬の場合は輸送容器外）へ放出されることによる原子力災害の発生及び拡大を防止し、原子力災害の復旧を図るために必要な対策について、県、市町村、指定地方行政機関、指定公共機関、指定地方公共機関等の防災関係機関がとるべき措置を定め、総合的かつ計画的な原子力防災事務又は業務の遂行によって、県民の生命、身体及び財産を原子力災害から保護することを目的とする。</p> <p>第2節 計画の性格</p> <p>1 宮城県の地域に係る原子力災害対策の基本となる計画</p> <p>(1) 国の防災基本計画との関係</p> <p>この計画は、宮城県の地域に係る原子力災害対策の基本となるものであり、国の防災基本計画<b>（原子力災害対策）</b>に基づいて作成したものであって、指定行政機関、指定地方行政機関、指定公共機関及び指定地方公共機関が作成する防災業務計画と抵触することがないよう、緊密に連携を図った上で作成されたものである。</p> <p>県等関係機関は想定される全ての事態に対処できるような対策を講ずることとし、たとえ複合災害などの不測の事態が発生した場合であっても対処し得るよう柔軟な体制を整備するものと</p>	<p>・関係機関の意見を反映 (No. 25-1-1)</p> <p>・記載の適正化</p>

現 行	修 正 案	備 考
<p>する。</p> <p>(新規)</p> <p>(2) 原子力事業者の努め</p> <p>原子力事業者は、事故（放射性物質又は放射線が異常な水準で原子力発電所外へ放出される事態をいう。以下同じ。）の発生防止、事故の拡大防止及び災害の防止について十分な安全対策を講ずるとともに、事故が万一発生した場合に影響を最小限に食い止めるため、原子力発電所内の防災対策及び原子力発電所外への協力的体制に関し原子力事業者防災業務計画に基づき、原子力防災体制の整備に万全を期するように努めるものとする。</p> <p>女川原子力発電所周辺の安全確保に関する協定書 （資料1-2-1）参照 女川原子力発電所原子力事業者防災業務計画 （資料1-2-2）参照</p> <p>2 宮城県地域防災計画〔風水害等災害対策編〕との整合性</p> <p>この計画は、「宮城県地域防災計画」の「原子力災害対策編」として定めるものであり、この計画に定めのない事項については「宮城県地域防災計画〔風水害等災害対策編〕」によるものとする。</p> <p>3 市町村地域防災計画との関係</p>	<p>する。</p> <p>(2) 計画の作成又は修正に際し尊重すべき指針</p> <p><u>宮城県地域防災計画（原子力災害対策編）の作成又は修正に際しては、原災法第6条の2第1項の規定により、原子力規制委員会が定める「原子力災害対策指針」を遵守するものとする。</u></p> <p>(3) 原子力事業者の努め</p> <p>原子力事業者は、事故（放射性物質又は放射線が異常な水準で原子力発電所外へ放出される事態をいう。以下同じ。）の発生防止、事故の拡大防止及び災害の防止について十分な安全対策を講ずるとともに、事故が万一発生した場合に影響を最小限に食い止めるため、原子力発電所内の防災対策及び原子力発電所外への協力的体制に関し原子力事業者防災業務計画に基づき、原子力防災体制の整備に万全を期するように努めるものとする。</p> <p>女川原子力発電所周辺の安全確保に関する協定書 （資料1-2-1）参照 女川原子力発電所原子力事業者防災業務計画 （資料1-2-2）参照</p> <p>2 宮城県地域防災計画との整合性</p> <p>この計画は、「宮城県地域防災計画」の「原子力災害対策編」として定めるものであり、この計画に定めのない事項については「宮城県地域防災計画〔風水害等災害対策編〕」、「宮城県地域防災計画（津波災害対策編）」及び「宮城県地域防災計画（地震災害対策編）」等によるものとする。</p> <p>3 市町村地域防災計画との関係</p>	<p>・原災法改正の反映</p> <p>・番号繰り下げ</p> <p>・記載の適正化</p> <p>・津波災害対策編／地震災害対策編の追加</p> <p>・関係機関の意見を反映 (No. 22-1-1)</p>

現 行	修 正 案	備 考
<p>市町村が地域防災計画〔原子力災害対策編〕を作成又は修正するにあたっては、この計画を基本とするとし、県の地域防災計画に抵触することのないようにするとともに、具体的な計画を定めておくものとする。</p> <p>なお、県は、市町村の原子力災害対策編の作成又は修正に協力するものとする。</p> <p><u>4 計画の作成又は修正に際し尊重すべき指針</u></p> <p>宮城県地域防災計画〔原子力災害対策編〕の作成又は修正に際しては、<u>原子力安全委員会の「原子力施設等の防災対策について」（平成19年5月改訂、以下「防災指針」という。）を十分に尊重するものとする。</u></p> <p><u>5 計画の修正</u></p> <p>この計画は、災害対策基本法第40条の規定に基づき、毎年検討を加え、防災基本計画又は県の体制、組織等の見直し等により修正の必要があると認められる場合にはこれを変更するものとする。</p> <p>第3節 計画の周知徹底</p> <p>この計画は、市町村、関係行政機関、関係公共機関その他防災関係機関に対し周知徹底を図るとともに、特に必要と認められるものについては県民への周知を図るものとする。また、各関係機関においては、この計画の<u>習熟に努めるとともに、必要に応じて細部の活動計画等を作成し、万全を期すものとする。</u></p> <p>(第5節より移行)</p>	<p>市町村が地域防災計画〔原子力災害対策編〕を作成又は修正するにあたっては、この計画を基本とするとし、県の地域防災計画に抵触することのないようにするとともに、具体的な計画を定めておくものとする。</p> <p>なお、県は、市町村の原子力災害対策編の作成又は修正に協力するものとする。</p> <p>(第2節へ移行)</p> <p><u>4 計画の修正</u></p> <p>この計画は、災害対策基本法第40条の規定に基づき、毎年検討を加え、防災基本計画又は県の体制、組織等の見直し等により修正の必要があると認められる場合にはこれを変更するものとする。</p> <p>第3節 計画の周知徹底</p> <p>この計画は、市町村、関係行政機関、関係公共機関その他防災関係機関に対し周知徹底を図るとともに、特に必要と認められるものについては県民への周知を図るものとする。</p> <p>また、各関係機関においては、この計画を熟知し、必要に応じて細部の活動計画等を作成し、万全を期すものとする。</p> <p>第4節 計画の基礎とすべき災害の想定</p> <p>原子力発電所からの放射性物質及び放射線の放出形態並びに想定される原子力災害の形態は、<u>過酷事故を含むものとする。</u></p>	<ul style="list-style-type: none"> <li>• 番号繰り上げ</li> <li>• 記載の適正化</li> <li>• 番号繰り下げ</li> <li>• 過酷事故想定の明確化</li> </ul>

現 行	修 正 案	備 考
	<p>1 原子力発電所の原子炉施設で想定される放出形態 過酷事故等において周辺環境に異常に放出され広域に影響を与える可能性の高い放射性物質としては、気体状のクリプトン、キセノン等の希ガス及び揮発性の放射性物質であるヨウ素やこれらに付随して放出されるエアロゾル（気体中に浮遊する微粒子）が挙げられる。 これらの放出された放射性物質は、ブルーム（気体状あるいは粒子状の物質を含んだ空気の一団）となって風下方向に移動するが、移動距離が長くなるにしたがって、拡散により濃度は低くなるものの、特に降雨雪がある場合には、地表に沈着し長期間留まる可能性が高いため、原子力発電所の状況を正確に把握し、放出された際の化学形態等を把握することが重要となる。 また、複合災害が発生した場合など、原子力発電所からの液体状の放射性物質が容易に海水中に流出し、海底土等への蓄積を開始して生態系に影響する可能性があるため、原子力事業者はこれを阻止するための対策を早期にとる必要がある。</p> <p>2 過酷事故等により想定される原子力災害の形態 原子力発電所の過酷事故等による原子力災害は、人体に対しては原子力発電所の原子炉施設から放出される放射性物質及び放射線による被ばくによるものであり、適切な措置により被ばくの低減化を図ることにより被害の拡大を防止する必要がある。</p> <p>(1) 放射性物質及び放射線による被ばく ①外部被ばくは、体外から放射線を受ける場合の被ばくであり、主に原子力発電所の原子炉施設から放出される放射性ブルーム及び地表に沈着した放射性物質からのガンマ線によって生じる。</p>	<ul style="list-style-type: none"> <li>• 記載の適正化</li> <li>• 過酷事故想定 の明確化</li> <li>• 記載の適正化</li> <li>• 原子力災害対策指針の反映</li> <li>• 過酷事故想定 の明確化</li> <li>• 記載の適正化</li> <li>• 記載の適正化</li> </ul>

現 行	修 正 案	備 考
	<p>②内部被ばくは、吸入、経口摂取等によって体内に取り込んだ放射性物質が生体の各所に沈着し、体内組織（甲状腺、肺、骨、胃腸等）が放射線を受ける場合の被ばくであり、主に電離効果の高いアルファ線及びベータ線によって生じる。</p> <p>(2) 被ばくの低減化措置</p> <p>①放射性プルーム及び地表に沈着した放射性物質による外部被ばくは、その放射性物質の濃度及び放射性プルームによる影響の継続時間に比例する。このため、放射性プルーム及び地表に沈着した放射性物質による被ばくを低減化する措置としては、気密性の高い場所への移動、放射線の遮へい効果の高い場所への退避及び放出源からの風下軸から遠ざかることが有効である。この際、その地域のその時期における卓越した風向き等を考慮し、風下軸からある幅を持った範囲の住民等に対して措置を講じることが重要となる。</p> <p>②飲食物の経口摂取等による内部被ばくに対しては、周辺住民等が汚染された飲食物を摂取するまでには通常時間的余裕があるため、その間に飲食物中の放射性物質の濃度を定量し、摂取制限等の対策を講じることが重要となる。</p>	<ul style="list-style-type: none"> <li>• 記載の適正化</li> <li>• 記載の適正化</li> <li>• 記載の適正化</li> </ul> <ul style="list-style-type: none"> <li>• 記載の適正化</li> <li>• 記載の適正化</li> </ul> <ul style="list-style-type: none"> <li>• 原子力災害対策指針の反映</li> </ul>
(新規)	<p>3 緊急事態における判断基準</p> <p>緊急事態の初期対応段階では、迅速な意志決定ができるよう、緊急事態の区分など以下の判断基準に基づき意志決定を行う。</p> <p>(1) 緊急時活動レベル (EAL : Emergency Action Level)</p> <p>初期対応段階における避難等の予防的防護措置を確実かつ迅速に開始するための判断基準で、深層防護を構成する各層設備の状態、放射性物質の閉じ込め機能の状態、外的事象の発</p>	<p>※具体的内容や水準については、原子力規制委員会で検討される</p>

現 行	修 正 案	備 考
<p>第4節 防災対策を重点的に充実すべき地域を含む市町村の範囲</p> <p>防災資機材、モニタリング設備、非常用通信機器等の整備、避難計画等の策定等防災対策を重点的に充実すべき地域の範囲については、防災指針において提案されている「防災対策を重点的に充実すべき地域の範囲（E P Z : Emergency Planning Zone）のめやす」を基準とし、行政区画、地勢等地域に固有の自然的、社会的周辺状況等を勘案し、ある程度の増減を考慮しながら、具体的な地域を定めるものとする。</p> <p>（新規）</p>	<p>生等の原子力施設の状態で設定するものとする。</p> <p>（2）運用上の介入レベル（OIL：Operational Intervention Level）環境への放射性物質の放出後、主に確率的影響の発生を低減するための防護措置を実施する際の判断基準で、放射線線量率や環境試料中の放射性物質の濃度等の環境において計測可能な値で設定するものとする。</p> <p><b>緊急時における判断及び防護措置実施の基準</b>  <u>（資料3-2-2-6）</u></p> <p>第5節 原子力災害対策を重点的に実施すべき区域を含む地域の範囲</p> <p>防災資機材、モニタリング設備、非常用通信機器等の整備、避難計画等の策定等、原子力災害対策を重点的に実施すべき地域の範囲については、原子力災害対策指針において示されている目安を踏まえ、施設の種類、行政区分、地勢等地域に固有の自然的、社会的周辺状況等を勘案し、ある程度の増減を考慮しながら、具体的な地域を定めるものとする。</p> <p>①予防的防護措置を準備する区域（P A Z : Precautionary Action Zone）の考え方</p> <p>急速に進展する事故においても放射線被ばくによる確定的影響等を回避するため、先述のE A Lに基づき、即時避難を実施する等、放射性物質の環境への放出前の段階から予防的に防護措置を準備する区域で、「原子力施設から概ね半径5 k m」が目安となる。</p> <p>②緊急時防護措置を準備する区域（U P Z : Urgent Protective</p>	<p>※原子力規制委員会において、引き続き福島第一原発事故等を踏まえて見直し等が検討される</p> <ul style="list-style-type: none"> <li>・記載の適正化</li> <li>・E A L / O I Lに係る反映</li> </ul> <p>・改正原災法の反映</p> <p>・防災基本計画の反映</p> <p>・原子力災害対策指針の反映</p>

現 行	修 正 案	備 考																
<p>この考え方を踏まえ、本県において防災対策を重点的に充実すべき地域を含む市町村は女川町及び石巻市（以下「関係市町」という。運搬の場合は、事故が発生してその影響が及び、又は及ぶおそれがあるため災害応急対策等を実施すべき地域を含む市町村に對して、可能な範囲でこの考え方を適用する。）とし、その地域は下表のとおりとする。</p> <table border="1" data-bbox="702 1332 1077 2089"> <tr> <td>防災対策を重点的に充実すべき地域を含む市町村</td> <td>防災対策を重点的に充実すべき地域 小屋取、塚浜、飯子浜、野々浜、大石原浜、横浦、高白浜、小乗浜、桐ヶ崎、竹浦、尾浦、尾浦町、御前浜、指ヶ浜、寺間、出島、江島、鷲神浜、旭が丘、女川浜、石浜、清水町、宮ヶ崎、黄金町、寿町、桜ヶ丘、浦宿浜、針浜、大沢前網、寄磯浜、鮫浦、大谷川、谷川浜、祝浜、泊浜、新山浜、小網倉、大原浜、給分浜、小淵浜、十八成浜、鮎川浜、金華山、長渡浜、池浜、網地浜、小積浜、荻浜、侍浜、月浦、桃浦、福貴浦、鹿立、牧浜、竹浜、狐崎浜、大泊、仁斗田、蛤浜、折浜、大浜、大畑、ク</td> </tr> <tr> <td>女川町</td> <td></td> </tr> <tr> <td>石巻市</td> <td>(旧牡鹿町)  (旧石巻市)</td> </tr> </table>	防災対策を重点的に充実すべき地域を含む市町村	防災対策を重点的に充実すべき地域 小屋取、塚浜、飯子浜、野々浜、大石原浜、横浦、高白浜、小乗浜、桐ヶ崎、竹浦、尾浦、尾浦町、御前浜、指ヶ浜、寺間、出島、江島、鷲神浜、旭が丘、女川浜、石浜、清水町、宮ヶ崎、黄金町、寿町、桜ヶ丘、浦宿浜、針浜、大沢前網、寄磯浜、鮫浦、大谷川、谷川浜、祝浜、泊浜、新山浜、小網倉、大原浜、給分浜、小淵浜、十八成浜、鮎川浜、金華山、長渡浜、池浜、網地浜、小積浜、荻浜、侍浜、月浦、桃浦、福貴浦、鹿立、牧浜、竹浜、狐崎浜、大泊、仁斗田、蛤浜、折浜、大浜、大畑、ク	女川町		石巻市	(旧牡鹿町)  (旧石巻市)	<p>action <b>planning Zone</b> の考え方 確率的影響を最小限に抑えるため、先述のEAL、OILに基づき、緊急時防護措置を準備する区域で、「原子力施設から概ね30km」が目安となる。</p> <p>これらの考え方を踏まえ、本県において原子力災害対策を重点的に実施すべき区域を含む市町村は女川町、石巻市（以下「関係市町」という。）と、登米市、東松島市、涌谷町、美里町及び南三陸町（以下「関係周辺市町」という。所在市町と関係周辺市町を併せて「関係市町」という。）とし、その地域は下表のとおりとする。</p> <p>(1) 予防的防護措置を準備する区域 (PAZ)</p> <table border="1" data-bbox="702 571 1077 1332"> <tr> <td>原子力災害対策を重点的に実施すべき区域を含む市町村</td> <td>原子力災害対策を重点的に実施すべき地域 高白浜、横浦、大石原浜、野々浜、飯子浜、塚浜、小屋取、桐ヶ崎、竹浦、出島、寺間(荻浜) 荻浜、小積浜(牡鹿) 鮫浦、前網、寄磯、大谷川、谷川、泊</td> </tr> <tr> <td>女川町</td> <td></td> </tr> <tr> <td>石巻市</td> <td></td> </tr> </table> <p>(2) 緊急時防護措置を準備する区域 (UPZ)</p> <table border="1" data-bbox="1077 571 1417 1332"> <tr> <td>原子力災害対策を重点的に実施すべき区域を含む市町村</td> <td>原子力災害対策を重点的に実施すべき地域 大沢、浦宿一、浦宿二、浦宿三、針浜、旭が丘、上二、上三、上四、上五、西一、西二、黄金、南、小乗、高白浜、横浦、大石</td> </tr> <tr> <td>女川町</td> <td></td> </tr> </table>	原子力災害対策を重点的に実施すべき区域を含む市町村	原子力災害対策を重点的に実施すべき地域 高白浜、横浦、大石原浜、野々浜、飯子浜、塚浜、小屋取、桐ヶ崎、竹浦、出島、寺間(荻浜) 荻浜、小積浜(牡鹿) 鮫浦、前網、寄磯、大谷川、谷川、泊	女川町		石巻市		原子力災害対策を重点的に実施すべき区域を含む市町村	原子力災害対策を重点的に実施すべき地域 大沢、浦宿一、浦宿二、浦宿三、針浜、旭が丘、上二、上三、上四、上五、西一、西二、黄金、南、小乗、高白浜、横浦、大石	女川町		<p>・関係機関の意見を反映 (No. 52-1)</p> <ul style="list-style-type: none"> <li>・記載の適正化</li> <li>・定義の追加</li> </ul> <p>・PAZの対象となる行政区を記載</p> <p>・関係機関の意見を反映 (No. 52-2)</p> <ul style="list-style-type: none"> <li>・UPZの対象となる行政区を記載</li> </ul>
防災対策を重点的に充実すべき地域を含む市町村	防災対策を重点的に充実すべき地域 小屋取、塚浜、飯子浜、野々浜、大石原浜、横浦、高白浜、小乗浜、桐ヶ崎、竹浦、尾浦、尾浦町、御前浜、指ヶ浜、寺間、出島、江島、鷲神浜、旭が丘、女川浜、石浜、清水町、宮ヶ崎、黄金町、寿町、桜ヶ丘、浦宿浜、針浜、大沢前網、寄磯浜、鮫浦、大谷川、谷川浜、祝浜、泊浜、新山浜、小網倉、大原浜、給分浜、小淵浜、十八成浜、鮎川浜、金華山、長渡浜、池浜、網地浜、小積浜、荻浜、侍浜、月浦、桃浦、福貴浦、鹿立、牧浜、竹浜、狐崎浜、大泊、仁斗田、蛤浜、折浜、大浜、大畑、ク																	
女川町																		
石巻市	(旧牡鹿町)  (旧石巻市)																	
原子力災害対策を重点的に実施すべき区域を含む市町村	原子力災害対策を重点的に実施すべき地域 高白浜、横浦、大石原浜、野々浜、飯子浜、塚浜、小屋取、桐ヶ崎、竹浦、出島、寺間(荻浜) 荻浜、小積浜(牡鹿) 鮫浦、前網、寄磯、大谷川、谷川、泊																	
女川町																		
石巻市																		
原子力災害対策を重点的に実施すべき区域を含む市町村	原子力災害対策を重点的に実施すべき地域 大沢、浦宿一、浦宿二、浦宿三、針浜、旭が丘、上二、上三、上四、上五、西一、西二、黄金、南、小乗、高白浜、横浦、大石																	
女川町																		

現行	修正案	備考
<p>ルミ浜、小竹浜、梨木畑、祝田、佐須、志ノ畑                  波板、分浜、水浜、桑浜、羽坂、熊沢、立浜                  (旧雄勝町)</p>	<p>原浜、野々浜、飯子浜、塚浜、小屋取、女川二、女川三、大原一、大原二、大原三、大原四、清水一、清水二、清水三、宮ヶ崎、石浜東、石浜西、桐ヶ崎、竹浦、尾浦、御前浜、指ヶ浜、出島、寺間、江島                  (石巻)</p>	
<p>日和が丘一丁目第1、日和が丘一丁目第2、日和が丘二丁目、日和が丘三丁目第1、日和が丘三丁目第2、日和が丘四丁目、大手町、南光町第1、南光町第2、宜山町、門脇町一丁目、羽黒町一丁目第1、羽黒町一丁目第2、羽黒町二丁目、中央一丁目第1、中央二丁目第2、中央三丁目第1、中央三丁目第2、中央三丁目、泉町一丁目第1、泉町一丁目第2、泉町二丁目第1、泉町二丁目第2、泉町三丁目第1、泉町三丁目第2、泉町四丁目第1、泉町四丁目第2、立町一丁目、立町二丁目、穀町第1、穀町第2、千石町、鑄銭場、住吉町一丁目、住吉町二丁目第1、住吉町三丁目第2、駅前北通り一丁目、駅前北通り二丁目、駅前北通り三・四丁目、南中里三丁目、南中里四丁目、中里二・三丁目、中里五・七丁目、中里四丁目、中里六丁目、中里一丁目、南中里一丁目・二丁目、東中里一・二・三丁目、元倉一・三丁目、旭町第1、旭町第2、水押公営住宅、水押一丁目、水押二・三丁目、開北一丁目、開北二丁目第1、開北三丁目第2、開北三丁目、開北四丁目、大橋一・二・三丁目、水明北一丁目、水明北二丁目、水明北三丁目、水明南一丁目、水明南二丁目、清水町一丁目、清水町三丁目、新橋第1、新橋第2、山下町一丁目、山下町二丁目、</p>	<p>石巻市</p>	



現行	修正案	備考
	<p>田道町一丁目，田道町二丁目，錦町第1，  <u>錦町第2，西山町，末広町，双葉町第1，  双葉町第2，貞山一丁目，貞山二丁目，貞  山三・四・五丁目，明神山，上釜第1，上  釜第2，下釜第2，下釜第3，下釜第4，下  釜第5，上大街道第1北・東部，上大街道  第1北・西部，上大街道第1南・東部，上  大街道第1南・西部，上大街道第2，上大  街道第3，下大街道第1，下大街道第2東，  下大街道第2西，下大街道第3，下大街道  第4東，下大街道第4西，不動町一丁目第  1，不動町一丁目第2，不動町二丁目，藤の  巻，八幡町一丁目，八幡町二丁目，田町，  湊町一丁目，湊町三丁目，湊町三丁目，湊  町四丁目，吉野町一丁目第1，吉野町一丁  目第2，吉野町三丁目，吉野町三丁目，御  所入，大門町三・四丁目，明神町一・三丁  目，伊原津，鹿妻北第1，鹿妻北第2，鹿  妻北第3，鹿妻南一・二丁目，鹿妻南三・  四・五丁目，松並，緑町，鹿妻公営住宅，  仮設水押球場団地，仮設大橋団地</u></p> <p><u>(渡波)</u>  <u>鹿松，際，原，千刈田，浜松町，東黄金浜，  南黄金浜，栄田第1，栄田第2，松原町，  大宮町，長浜町，幸町，渡波町一丁目，榎  壇，渡波町二丁目，渡波町三丁目，三和町，  後生橋・宇田川町，万石町，塩富町一丁目，  塩富町三丁目，祝田1区，祝田2区，佐須，  小竹浜，表沢田，流留，うしお町，垂水町，  万石浦1区，万石浦2区，仮設渡波第一団  地，仮設渡波第二団地，仮設万石浦団地</u></p>	

現行	修正案	備考
	<p>(稲井)  <u>南境西部, 南境東部, 大瓜棚橋, 大瓜亀山, 大瓜井内, 大瓜八津, 大瓜入, 高木西部, 高木東部, 水沼西部, 水沼東部, 真野内原, 真野日向日影, 真野小島, 沼津, 裏沢田, 井内東部, 井内西部, <b>仮設開成1・2団地, 仮設開成3・4・5・6・14団地, 仮設開成7・8団地, 仮設南境第7団地第1, 仮設南境第7団地第2, 仮設南境第7団地第3, 仮設開成第9・10・13団地</b></u></p> <p>(荻浜)  <u>折浜, 蛤浜, 桃浦, 月浦, 侍浜, 荻浜, 小積浜, 牧浜, 竹浜, 狐崎浜, 鹿立浜, 福貴浦</u></p> <p>(蛇田)  <u>新橋, 境谷地, 丸井戸第1, 丸井戸第2, 中卒第1, 中卒第2, 谷地第1, 谷地第2, 谷地第3, 新谷地前, 上第1, 上第2, 太田切, 福村, 裏, 沖, 仲, 浜江場, 東前沼第1, 東前沼第2, 新下前沼, 向陽町一丁目, 向陽町三丁目第1, 向陽町三丁目第2, 向陽町三丁目, 向陽町四丁目, 向陽町五丁目第1, 向陽町五丁目第2, あげぼの, 仮設蛇田中央団地</u></p> <p>(田代)  <u>大泊, 仁斗田</u></p> <p>(河北)  <u>成田, 飯野川仲町, 飯野川上町, 飯野川本町, 旧屋敷, 五味, 元相野谷, 中島上, 中</u></p>	<p>- 関係機関の意見を反映            (No. 52-2)</p>

現 行	修 正 案	備 考
	<p>島下, 中野, 牧野巢, 皿具, 馬鞍, 五十五人, 鶴家, 沢田崎山, 川の上, 後谷地, 吉野, 岩崎, 飯野本地, 飯野新田, 北境, 東福田, 大土, 梨木舟渡, 大森, 辻堂, 三輪田上, 三輪田中, 三輪田下, 福地, 横川, 谷地, 針岡第一, 針岡第二, 入釜谷, 仮設飯野川校団地, 仮設追波川多目的団地, 仮設大森第1、2団地, 仮設大森第3団地, 仮設大森第4団地</p> <p><u>(雄勝)</u> 名振, 荒, 船越, 大須上, 大須下, 大須船隠, 熊沢, 羽坂, 桑浜, 立浜, 大浜, 雄勝, 水浜</p> <p><u>(河南)</u> 根方, 黒沢, 駅前, 定川, 山崎, 和瀨山根, 和瀨町上, 和瀨町, 笈入, 中山・上谷地, 梅木, 新田町, 四家, 本町, 道の・三軒谷地, 谷地中, 曾波神, 中埜, 山根, しらさぎ台, 沢田, 館, 糠塚, 砂押, 柏木, 町下, 町上, 新田, 青木, 朝日, 大番所, 大沢, 箱清水, 表沢, 俵庭, 小崎, <b>仮設押切沼団地, 仮設しらさぎ台団地, 仮設東北重子団地, 仮設旭化成団地, 仮設前山団地, 仮設糠塚団地</b></p> <p><u>(桃生)</u> 倉塚, 梁山・牛田, 寺崎舟場, 寺崎上, 寺崎下, 中津山上, 中津山下・四軒, 城内館下, 城内館, 新田上, 新田下, 給人町上, 給人町下, 神取上, 神取下, 高須賀下, 高須賀上, 小池, 太田西, 拾貫, 入沢, 樫崎</p>	<p>・ 関係機関の意見を反映 (No. 52-2)</p> <p>・ 関係機関の意見を反映 (No. 52-2)</p>

現 行	修 正 案	備 考
	<p>東・山田, 榎崎西, 永井, 裏永井, 仮設永井・倉塚団地, 仮設桃生中津山団地, 仮設城内団地</p> <p>(北上)</p> <p>橋浦本地, 橋浦大須上, 橋浦大須下, 長尾上, 長尾下, 行人前, 二丁谷地, 泉沢, 中原, 要害, 大上, 追波上, 追波下, 吉浜, 月浜, 長塩谷, 白浜, 小室, 小泊, 大室, 相川上, 相川下, 小指, 大指, 小滝, につこり団地</p> <p>(牡鹿)</p> <p>鮎川第1, 鮎川第3, 鮎川第5, 鮎川第6, 金華山, 新山, 長渡中小路, 長渡根組, 網地, 十八成, 小湖, 給分, 大原, 小網倉, 谷川, 大谷川, 鮫浦, 泊, 前網, 寄磯, 鮎川小学校団地</p>	<p>・関係機関の意見を反映 (No. 52-2)</p>
登米市	<p>(津山)</p> <p>東下在, 西下在, 平形, 元町第一, 元町第二, 本町一丁目, 本町二丁目, 本町三丁目, 本町四丁目, 宮町, 小川町, 石具, 入沢, 横山1区, 横山2区, 横山3区, 横山4区, 横山5区, 横山6区, 横山7区, 横山8区, 横山9区, 横山10区, 横山11区, 黄牛町</p> <p>(豊里)</p> <p>上町, 新町, 横町, 仲町, 川前, 下町, 西二ツ屋, 加々巻, 白鳥, 鴛波, 東二ツ屋, 浦軒, 上谷地, 十五貫, 大曲, 竹花, 保手, 庚申, 長根, 山根</p> <p>(矢本)</p> <p>上町一, 上町二, 上町三, 北区官舎, 駅前,</p>	<p>・関係機関の意見を反映 (No.33=1,87=1)</p>
東松島市		

現 行	修 正 案	備 考
<p>女川原子力発電所施設の状況（資料1-4-1）参照            女川原子力発電所プラント系統図（資料1-4-2）参照            女川原子力発電所周辺地域図（資料1-4-3）参照</p> <p>第5節 計画の基礎とすべき災害の想定</p>	<p>河戸、四反走、西新町、上河戸一、上河戸二、上河戸三、上河戸四、若葉、下町一、下町二、下町三、下町四、下町五、大溜、東大溜、関の内一、関の内二、関の内三、作田浦、下浦、浜須賀、南浦官舎、立沼、鹿妻一、鹿妻二、道地、上小松、沢田、前里、手招、前柳、下小松、谷地、小松台、五味倉、上納、横沼東、横沼西、横沼一、横沼二、貝殻塚一、貝殻塚二、貝田、筒場、<b>高田</b>、上浜一、上浜二、上浜三、下浜一、下浜二、照井、御下、中東、寺、六槍、八幡、裏、横関、南一、南二、南三、新川前、南四、南五、南六、南緑、南新二、南新三、柳北、柳上、柳下、柳西、塩入、表、中、<b>大島</b>、裏一、裏二（鳴瀬）</p> <p>小野上、小野下、根古、<b>高松</b>、往還上、往還下、平岡、浜市、中下、新町、龟岡東、龟岡南、洲崎、<b>大浜</b>、室浜</p> <p>大谷地、短台</p> <p>小島</p> <p>荒町上、荒町下、西戸上、西戸下、折立上、折立下、林、水戸辺、在郷上、在郷下、波伝谷上、波伝谷下、津の宮、滝浜、藤浜、長清水、寺浜、大久保</p> <p>通谷町</p> <p>美里町</p> <p>南三陸町</p> <p>（削除）</p> <p>女川原子力発電所周辺地域図（資料1-4-3）参照</p> <p>（第4節に移行）</p>	<p>・関係機関の意見を反映            （No. 55-1）</p> <p>・記載の適正化</p> <p>・節の整理</p>

現 行	修 正 案	備 考
<p>防災対策を重点的に充実すべき地域において想定される原子力発電所からの放射性物質及び放射線の放出形態並びに想定される原子力災害の形態は、以下のとおりである。</p> <p>1 原子力発電所の原子炉施設で想定される放出形態</p> <p>原子力発電所の原子炉施設においては、多重の物理的防護壁により施設からの直接の放射線はほとんど遮へいされ、また、固体状、液体状の放射性物質が広範囲に漏えいする可能性も低い。</p> <p>したがって、周辺環境に異常に放出され広域に影響を与える可能性の高い放射性物質としては、気体状のクリプトン、キセノン等の希ガス及び揮発性の放射性物質であるヨウ素を主に考慮すべきである。また、これらに付随して放射性物質がエアロゾル（気体中に浮遊する微粒子）として放出される可能性もあるが、その場合にも、上記の放射性物質に対する対策を充実しておけば、所要の対応ができるものと考えられる。</p> <p>これらの放出された放射性物質は、プルーム（気体状あるいは粒子状の物質を含んだ空気の一団）となって風下方向に移動するが、移動距離が長くなるにしたがって、拡散により濃度は低くなる。</p> <p>なお、原子力発電所の原子炉施設から液体状の放射性物質の流出があったとしても、多数の障壁や大きな希釈効果によって、周辺環境に重大な影響を及ぼすような流出の可能性はほとんど考えられない。</p> <p>2 原子力発電所の事故により想定される原子力災害の形態</p> <p>原子力発電所の事故による原子力災害は、人体に対しては原子力発電所の原子炉施設から放出される放射性物質及び放射線による被ばくによるものであり、適切な措置により被ばくの低減化を図ることにより被害の拡大を防止できる。</p> <p>(1) 放射性物質及び放射線による被ばく</p>	<p>(第4節に移行)</p>	

現 行	修 正 案	備 考
<p>①外部被ばくは、体外から放射線を受ける場合の被ばくであり、主に原子力発電所の原子炉施設から放出される放射性プルームからのガンマ線によって生じる。</p> <p>②内部被ばくは、吸入、経口摂取等によって体内に取り込んだ放射性物質が生体の各所に沈着し、体内組織（甲状腺、肺、骨、胃腸等）が放射線を受ける場合の被ばくであり、主に電離効果の高いアルファ線及びベータ線によって生じる。</p> <p>(2) 被ばくの低減化措置</p> <p>①放射性プルームによる外部被ばくは、その放射性物質の濃度、放射線のエネルギー及び放射性プルームによる影響の継続時間に比例する。このため、放射性プルームによる被ばくを低減化する措置としては、気密性の高い場所への移動、放射線の遮へい効果の高い場所への退避及び放出源からの風下軸から遠ざかることが有効である。この際、その地域のその時期における卓越した風向き等を考慮し、風下軸からある幅を持った範囲の住民等に対して措置を講じることが重要となる。</p> <p>②飲食物の経口摂取等による内部被ばくに対しては、周辺住民等が汚染された飲食物を摂取するまでには通常時間的余裕があるため、その間に飲食物中の放射性物質の濃度を定量化することによって、摂取制限等の対策を講じることができる。</p> <p>第6節 防災関係機関の事務又は業務の大綱</p> <p>原子力防災に関し、県、関係市町、指定地方行政機関、指定公共機関、指定地方公共機関、公共的団体等の防災関係機関が処理すべき事務又は業務の大綱は、宮城県地域防災計画「風水害等災害対策編」第1章第2節に定める「各機関の役割と業務大綱」を基本に次のとおりとする。</p>	<p>(第4節に移行)</p> <p>第6節 防災関係機関の事務又は業務の大綱</p> <p>原子力防災に関し、県、関係市町、指定地方行政機関、指定公共機関、指定地方公共機関、公共的団体等の防災関係機関が処理すべき事務又は業務の大綱は、宮城県地域防災計画「風水害等災害対策編」第1章第2節に定める「各機関の役割と業務大綱」を基本に次のとおりとする。</p>	

現 行	修 正 案	備 考
<p>1 県</p> <p>事務又は業務</p> <ol style="list-style-type: none"> <li>1 通信体制の整備・強化に関すること。</li> <li>2 防災対策資料の整備に関すること。</li> <li>3 防護資機材の整備に関すること。</li> <li>4 環境モニタリング設備・機器類の整備に関すること。</li> <li>5 緊急時医療設備等の整備に関すること。</li> <li>6 防災業務関係者に対する教育に関すること。</li> <li>7 原子力防災に関する知識の普及及び啓発に関すること。</li> <li>8 原子力防災訓練の実施に関すること。</li> <li>9 事故状況等の把握及び通報連絡に関すること。</li> <li>10 警戒本部の設置・運営に関すること。</li> <li>11 宮城県災害対策本部の設置・運営に関すること。</li> <li>12 原子力災害合同対策協議会の運営への協力に関すること。</li> <li>13 自衛隊の派遣要請に関すること。</li> <li>14 住民等に対する広報及び指示伝達に関すること。</li> <li>15 緊急時モニタリングに関すること。</li> <li>16 住民等の退避、避難及び立入制限並びに飲食物等の摂取制限等に関すること。</li> <li>17 緊急輸送及び必需物資の調達に関すること。</li> <li>18 緊急時医療措置に関すること。</li> <li>19 放射性汚染物の除去及び除染に関すること。</li> <li>20 各種制限措置の解除に関すること。</li> <li>21 損害賠償の請求等に必要な資料の作成に関すること。</li> <li>22 関係市町の原子力防災対策に対する指示、指導及び助言に関すること。</li> </ol> <p>2 県警察本部</p> <p>事務又は業務</p> <ol style="list-style-type: none"> <li>1 防護対策を構ずべき区域及びその周辺地域の警備並びに交通規制に関すること。</li> </ol>	<p>1 県</p> <p>事務又は業務</p> <ol style="list-style-type: none"> <li>1 通信体制の整備・強化に関すること。</li> <li>2 防災対策資料の整備に関すること。</li> <li>3 防護資機材の整備に関すること。</li> <li>4 環境モニタリング設備・機器類の整備に関すること。</li> <li>5 緊急時医療設備等の整備に関すること。</li> <li>6 防災業務関係者に対する教育に関すること。</li> <li>7 原子力防災に関する知識の普及及び啓発に関すること。</li> <li>8 原子力防災訓練の実施に関すること。</li> <li>9 事故状況等の把握及び通報連絡に関すること。</li> <li>10 警戒本部の設置・運営に関すること。</li> <li>11 宮城県災害対策本部の設置・運営に関すること。</li> <li>12 原子力災害合同対策協議会の運営への協力に関すること。</li> <li>13 自衛隊の派遣要請に関すること。</li> <li>14 住民等に対する広報及び指示伝達に関すること。</li> <li>15 緊急時モニタリングに関すること。</li> <li>16 住民等の退避、避難及び立入制限並びに飲食物等の摂取制限等に関すること。</li> <li>17 緊急輸送及び必需物資の調達に関すること。</li> <li>18 緊急時医療措置に関すること。</li> <li>19 放射性汚染物の除去及び除染に関すること。</li> <li>20 各種制限措置の解除に関すること。</li> <li>21 損害賠償の請求等に必要な資料の作成に関すること。</li> <li>22 関係市町の原子力防災対策に対する指示、指導及び助言に関すること。</li> </ol> <p>2 県警察本部</p> <p>事務又は業務</p> <ol style="list-style-type: none"> <li>1 防護対策を構ずべき区域及びその周辺地域の警備並びに交通規制に関すること。</li> </ol>	



現 行	修 正 案	備 考				
2 住民等に対する広報及び避難等の誘導に関すること。 3 立入り等の制限措置及び解除に関すること。	2 住民等に対する広報及び避難等の誘導に関すること。 3 立入り等の制限措置及び解除に関すること。					
3 県教育委員会	3 県教育委員会					
<table border="1"> <thead> <tr> <th data-bbox="336 1330 371 2089">事 務 又 は 業 務</th> </tr> </thead> <tbody> <tr> <td data-bbox="371 1330 561 2089">               1 原子力発電所周辺に所在する公立学校に対する放射線等に係る知識の普及及び原子力防災に係る指導等に関すること。                2 公立学校児童生徒の安全対策に関すること。                3 避難等に係る公立学校施設の提供に関すること。             </td> </tr> </tbody> </table>	事 務 又 は 業 務	1 原子力発電所周辺に所在する公立学校に対する放射線等に係る知識の普及及び原子力防災に係る指導等に関すること。 2 公立学校児童生徒の安全対策に関すること。 3 避難等に係る公立学校施設の提供に関すること。	<table border="1"> <thead> <tr> <th data-bbox="336 573 371 1330">事 務 又 は 業 務</th> </tr> </thead> <tbody> <tr> <td data-bbox="371 573 561 1330">               1 原子力発電所周辺に所在する公立学校に対する放射線等に係る知識の普及及び原子力防災に係る指導等に関すること。                2 公立学校児童生徒の安全対策に関すること。                3 避難等に係る公立学校施設の提供に関すること。             </td> </tr> </tbody> </table>	事 務 又 は 業 務	1 原子力発電所周辺に所在する公立学校に対する放射線等に係る知識の普及及び原子力防災に係る指導等に関すること。 2 公立学校児童生徒の安全対策に関すること。 3 避難等に係る公立学校施設の提供に関すること。	
事 務 又 は 業 務						
1 原子力発電所周辺に所在する公立学校に対する放射線等に係る知識の普及及び原子力防災に係る指導等に関すること。 2 公立学校児童生徒の安全対策に関すること。 3 避難等に係る公立学校施設の提供に関すること。						
事 務 又 は 業 務						
1 原子力発電所周辺に所在する公立学校に対する放射線等に係る知識の普及及び原子力防災に係る指導等に関すること。 2 公立学校児童生徒の安全対策に関すること。 3 避難等に係る公立学校施設の提供に関すること。						
4 関係市町	4 関係市町					
<table border="1"> <thead> <tr> <th data-bbox="676 1330 711 2089">事 務 又 は 業 務</th> </tr> </thead> <tbody> <tr> <td data-bbox="711 1330 1420 2089">               1 通信連絡設備の整備に関すること。                2 防災対策資料の整備に関すること。                3 防護資機材の整備に関すること。                4 住民等に対する情報連絡設備の整備に関すること。                5 防災業務関係者に対する教育に関すること。                6 原子力防災に関する知識の普及及び啓発に関すること。                7 原子力防災訓練の実施に関すること。                8 事故状況等の把握及び通報連絡に関すること。                9 災害対策本部の設置・運営に関すること。                10 原子力災害合同対策協議会の運営への協力及び同協議会における協議に関すること。                11 住民等に対する広報及び指示伝達に関すること。                12 緊急時モニタリングに対する協力に関すること。                13 住民等の避難、避難及び立入り制限並びに飲食物等の摂取制限等に関すること。                14 緊急輸送及び必需物資の調達に関すること。                15 緊急時医療活動に対する協力に関すること。                16 放射性汚染物の除去及び除染作業に対する協力に関すること。             </td> </tr> </tbody> </table>	事 務 又 は 業 務	1 通信連絡設備の整備に関すること。 2 防災対策資料の整備に関すること。 3 防護資機材の整備に関すること。 4 住民等に対する情報連絡設備の整備に関すること。 5 防災業務関係者に対する教育に関すること。 6 原子力防災に関する知識の普及及び啓発に関すること。 7 原子力防災訓練の実施に関すること。 8 事故状況等の把握及び通報連絡に関すること。 9 災害対策本部の設置・運営に関すること。 10 原子力災害合同対策協議会の運営への協力及び同協議会における協議に関すること。 11 住民等に対する広報及び指示伝達に関すること。 12 緊急時モニタリングに対する協力に関すること。 13 住民等の避難、避難及び立入り制限並びに飲食物等の摂取制限等に関すること。 14 緊急輸送及び必需物資の調達に関すること。 15 緊急時医療活動に対する協力に関すること。 16 放射性汚染物の除去及び除染作業に対する協力に関すること。	<table border="1"> <thead> <tr> <th data-bbox="676 573 711 1330">事 務 又 は 業 務</th> </tr> </thead> <tbody> <tr> <td data-bbox="711 573 1420 1330">               1 通信連絡設備の整備に関すること。                2 防災対策資料の整備に関すること。                3 防護資機材の整備に関すること。                4 住民等に対する情報連絡設備の整備に関すること。                5 防災業務関係者に対する教育に関すること。                6 原子力防災に関する知識の普及及び啓発に関すること。                7 原子力防災訓練の実施に関すること。                8 事故状況等の把握及び通報連絡に関すること。                9 災害対策本部の設置・運営に関すること。                10 原子力災害合同対策協議会の運営への協力及び同協議会における協議に関すること。                11 住民等に対する広報及び指示伝達に関すること。                12 緊急時モニタリングに対する協力に関すること。                13 住民等の避難、避難及び立入り制限並びに飲食物等の摂取制限等に関すること。                14 緊急輸送及び必需物資の調達に関すること。                15 緊急時医療活動に対する協力に関すること。                16 放射性汚染物の除去及び除染作業に対する協力に関すること。             </td> </tr> </tbody> </table>	事 務 又 は 業 務	1 通信連絡設備の整備に関すること。 2 防災対策資料の整備に関すること。 3 防護資機材の整備に関すること。 4 住民等に対する情報連絡設備の整備に関すること。 5 防災業務関係者に対する教育に関すること。 6 原子力防災に関する知識の普及及び啓発に関すること。 7 原子力防災訓練の実施に関すること。 8 事故状況等の把握及び通報連絡に関すること。 9 災害対策本部の設置・運営に関すること。 10 原子力災害合同対策協議会の運営への協力及び同協議会における協議に関すること。 11 住民等に対する広報及び指示伝達に関すること。 12 緊急時モニタリングに対する協力に関すること。 13 住民等の避難、避難及び立入り制限並びに飲食物等の摂取制限等に関すること。 14 緊急輸送及び必需物資の調達に関すること。 15 緊急時医療活動に対する協力に関すること。 16 放射性汚染物の除去及び除染作業に対する協力に関すること。	
事 務 又 は 業 務						
1 通信連絡設備の整備に関すること。 2 防災対策資料の整備に関すること。 3 防護資機材の整備に関すること。 4 住民等に対する情報連絡設備の整備に関すること。 5 防災業務関係者に対する教育に関すること。 6 原子力防災に関する知識の普及及び啓発に関すること。 7 原子力防災訓練の実施に関すること。 8 事故状況等の把握及び通報連絡に関すること。 9 災害対策本部の設置・運営に関すること。 10 原子力災害合同対策協議会の運営への協力及び同協議会における協議に関すること。 11 住民等に対する広報及び指示伝達に関すること。 12 緊急時モニタリングに対する協力に関すること。 13 住民等の避難、避難及び立入り制限並びに飲食物等の摂取制限等に関すること。 14 緊急輸送及び必需物資の調達に関すること。 15 緊急時医療活動に対する協力に関すること。 16 放射性汚染物の除去及び除染作業に対する協力に関すること。						
事 務 又 は 業 務						
1 通信連絡設備の整備に関すること。 2 防災対策資料の整備に関すること。 3 防護資機材の整備に関すること。 4 住民等に対する情報連絡設備の整備に関すること。 5 防災業務関係者に対する教育に関すること。 6 原子力防災に関する知識の普及及び啓発に関すること。 7 原子力防災訓練の実施に関すること。 8 事故状況等の把握及び通報連絡に関すること。 9 災害対策本部の設置・運営に関すること。 10 原子力災害合同対策協議会の運営への協力及び同協議会における協議に関すること。 11 住民等に対する広報及び指示伝達に関すること。 12 緊急時モニタリングに対する協力に関すること。 13 住民等の避難、避難及び立入り制限並びに飲食物等の摂取制限等に関すること。 14 緊急輸送及び必需物資の調達に関すること。 15 緊急時医療活動に対する協力に関すること。 16 放射性汚染物の除去及び除染作業に対する協力に関すること。						

現 行	修 正 案	備 考													
1 7 各種制限措置等の解除に関すること。 1 8 損害賠償の請求等に必要な資料の作成に関すること。	1 7 各種制限措置等の解除に関すること。 1 8 損害賠償の請求等に必要な資料の作成に関すること。														
5 石巻地区広域行政事務組合消防本部	5 石巻地区広域行政事務組合消防本部、 <b>大崎地域広域行政事務組合消防本部、気仙沼・本吉地域広域行政事務組合消防本部、登米市消防本部</b>	<ul style="list-style-type: none"> <li>原子力災害対策を重点的に実施すべき区域を管轄する消防本部を追加</li> <li><b>関係機関の意見を反映（No.22-1-2,33-2,87-2の意見を統合）</b></li> </ul>													
<table border="1"> <thead> <tr> <th>事 務 又 は 業 務</th> </tr> </thead> <tbody> <tr><td>1 住民等に対する広報に関すること。</td></tr> <tr><td>2 住民の退避等の誘導に関すること。</td></tr> <tr><td>3 一般傷病者の救急搬送に関すること。</td></tr> <tr><td>4 被ばく者の救急搬送に関すること。</td></tr> <tr><td>5 防護対策を講ずべき区域の消防対策に関すること。</td></tr> </tbody> </table>	事 務 又 は 業 務	1 住民等に対する広報に関すること。	2 住民の退避等の誘導に関すること。	3 一般傷病者の救急搬送に関すること。	4 被ばく者の救急搬送に関すること。	5 防護対策を講ずべき区域の消防対策に関すること。	<table border="1"> <thead> <tr> <th>事 務 又 は 業 務</th> </tr> </thead> <tbody> <tr><td>1 住民等に対する広報に関すること。</td></tr> <tr><td>2 住民の退避等の誘導に関すること。</td></tr> <tr><td>3 一般傷病者の救急搬送に関すること。</td></tr> <tr><td>4 被ばく者の救急搬送に関すること。</td></tr> <tr><td>5 防護対策を講ずべき区域の消防対策に関すること。</td></tr> <tr><td>6 関係消防本部との連絡調整に関すること。</td></tr> </tbody> </table>	事 務 又 は 業 務	1 住民等に対する広報に関すること。	2 住民の退避等の誘導に関すること。	3 一般傷病者の救急搬送に関すること。	4 被ばく者の救急搬送に関すること。	5 防護対策を講ずべき区域の消防対策に関すること。	6 関係消防本部との連絡調整に関すること。	<ul style="list-style-type: none"> <li>他消防本部との連絡調整を規定</li> <li>→番号繰り下げ</li> </ul>
事 務 又 は 業 務															
1 住民等に対する広報に関すること。															
2 住民の退避等の誘導に関すること。															
3 一般傷病者の救急搬送に関すること。															
4 被ばく者の救急搬送に関すること。															
5 防護対策を講ずべき区域の消防対策に関すること。															
事 務 又 は 業 務															
1 住民等に対する広報に関すること。															
2 住民の退避等の誘導に関すること。															
3 一般傷病者の救急搬送に関すること。															
4 被ばく者の救急搬送に関すること。															
5 防護対策を講ずべき区域の消防対策に関すること。															
6 関係消防本部との連絡調整に関すること。															
6 指定地方行政機関	6 指定地方行政機関														
<table border="1"> <thead> <tr> <th>機 関 名</th> <th>事 務 又 は 業 務</th> </tr> </thead> <tbody> <tr> <td>東北管区警察局</td> <td>           1 災害状況の把握と報告連絡に関すること。            2 警察官及び災害関係装備品の受・支援調整に関すること。            3 関係職員の派遣に関すること。            4 関係機関等との連絡調整に関すること。         </td> </tr> </tbody> </table>	機 関 名	事 務 又 は 業 務	東北管区警察局	1 災害状況の把握と報告連絡に関すること。 2 警察官及び災害関係装備品の受・支援調整に関すること。 3 関係職員の派遣に関すること。 4 関係機関等との連絡調整に関すること。	<table border="1"> <thead> <tr> <th>機 関 名</th> <th>事 務 又 は 業 務</th> </tr> </thead> <tbody> <tr> <td>東北管区警察局</td> <td>           1 災害状況の把握と報告連絡に関すること。            2 警察官及び災害関係装備品の受・支援調整に関すること。            3 関係職員の派遣に関すること。            4 関係機関等との連絡調整に関すること。         </td> </tr> </tbody> </table>	機 関 名	事 務 又 は 業 務	東北管区警察局	1 災害状況の把握と報告連絡に関すること。 2 警察官及び災害関係装備品の受・支援調整に関すること。 3 関係職員の派遣に関すること。 4 関係機関等との連絡調整に関すること。						
機 関 名	事 務 又 は 業 務														
東北管区警察局	1 災害状況の把握と報告連絡に関すること。 2 警察官及び災害関係装備品の受・支援調整に関すること。 3 関係職員の派遣に関すること。 4 関係機関等との連絡調整に関すること。														
機 関 名	事 務 又 は 業 務														
東北管区警察局	1 災害状況の把握と報告連絡に関すること。 2 警察官及び災害関係装備品の受・支援調整に関すること。 3 関係職員の派遣に関すること。 4 関係機関等との連絡調整に関すること。														
<table border="1"> <thead> <tr> <th>機 関 名</th> <th>事 務 又 は 業 務</th> </tr> </thead> <tbody> <tr> <td>東北財務局</td> <td>           1 地方公共団体に対する災害融資に関すること。            2 金融機関に対する緊急措置等の指示に関すること。         </td> </tr> </tbody> </table>	機 関 名	事 務 又 は 業 務	東北財務局	1 地方公共団体に対する災害融資に関すること。 2 金融機関に対する緊急措置等の指示に関すること。	<table border="1"> <thead> <tr> <th>機 関 名</th> <th>事 務 又 は 業 務</th> </tr> </thead> <tbody> <tr> <td>東北財務局</td> <td>           1 <u>民間金融機関等に対する金融上の措置要請に関すること。</u>            2 <u>地方公共団体に対する災害融資に関すること。</u>            3 <u>災害発生時における国有財産の無償貸付等に関すること。</u>            4 <u>財務局が講じた施策に関する被災者への情報提供に関すること。</u> </td> </tr> </tbody> </table>	機 関 名	事 務 又 は 業 務	東北財務局	1 <u>民間金融機関等に対する金融上の措置要請に関すること。</u> 2 <u>地方公共団体に対する災害融資に関すること。</u> 3 <u>災害発生時における国有財産の無償貸付等に関すること。</u> 4 <u>財務局が講じた施策に関する被災者への情報提供に関すること。</u>	<ul style="list-style-type: none"> <li>関係機関の意見を反映（No. 2）</li> </ul>					
機 関 名	事 務 又 は 業 務														
東北財務局	1 地方公共団体に対する災害融資に関すること。 2 金融機関に対する緊急措置等の指示に関すること。														
機 関 名	事 務 又 は 業 務														
東北財務局	1 <u>民間金融機関等に対する金融上の措置要請に関すること。</u> 2 <u>地方公共団体に対する災害融資に関すること。</u> 3 <u>災害発生時における国有財産の無償貸付等に関すること。</u> 4 <u>財務局が講じた施策に関する被災者への情報提供に関すること。</u>														

現 行		修 正 案		備 考
東北厚生局	<ol style="list-style-type: none"> <li>1 災害状況の情報収集と通報に関すること。</li> <li>2 関係職員の派遣に関すること。</li> <li>3 関係機関等との連絡調整に関すること。</li> </ol>	東北厚生局	<ol style="list-style-type: none"> <li>1 災害状況の情報収集と通報に関すること。</li> <li>2 関係職員の派遣に関すること。</li> <li>3 関係機関等との連絡調整に関すること。</li> </ol>	
東北農政局	<ol style="list-style-type: none"> <li>1 農作物、家畜等の汚染対策及び除染措置の指導に関すること。</li> <li>2 農業関係被害状況の収集及び報告に関すること。</li> <li>3 <u>主要食糧等の供給</u>に関すること。</li> </ol>	東北農政局	<ol style="list-style-type: none"> <li>1 農作物、家畜等の汚染対策及び除染措置の指導に関すること。</li> <li>2 農業関係被害状況の収集及び報告に関すること。</li> <li>3 <b>応急用食料の調達・供給に関する情報収集・連絡</b>に関すること。</li> </ol>	<ul style="list-style-type: none"> <li>・関係機関の意見を反映（No. 4）</li> </ul>
東北森林管理局	林産物の汚染対策の指導に関すること。	東北森林管理局	林産物の汚染対策の指導に関すること。	
<u>東北経済産業局</u>	原子力発電所の災害に関する情報収集及び防災に係る協力に関すること。	東北地方環境事務所	<ol style="list-style-type: none"> <li>1 <b>災害状況の把握と報告連絡に関すること。</b></li> <li>2 <b>関係職員の派遣に関すること。</b></li> <li>3 <b>関係機関等との連絡調整に関すること。</b></li> </ol>	<ul style="list-style-type: none"> <li>・組織改正の反映</li> <li>・関係機関の意見を反映（No. 16）</li> </ul>
東北運輸局	陸上・海上輸送機関との連絡調整に関すること。	東北運輸局	陸上・海上輸送機関との連絡調整に関すること。	
東京航空局仙台空港港事務所	<ol style="list-style-type: none"> <li>1 原子力発電所上空の飛行規制に関すること。</li> <li>2 緊急時における飛行場使用の総合調整に関すること。</li> </ol>	東京航空局仙台空港港事務所	<ol style="list-style-type: none"> <li>1 原子力発電所上空の飛行規制に関すること。</li> <li>2 緊急時における飛行場使用の総合調整に関すること。</li> </ol>	
第二管区海上保安本部	<ol style="list-style-type: none"> <li>1 船舶に対する緊急通報並びに避難及び立入制限等の指示に関すること。</li> <li>2 船舶に対する各種制限措置の解除に関すること。</li> </ol>	第二管区海上保安本部	<ol style="list-style-type: none"> <li>1 船舶に対する緊急通報並びに避難及び立入制限等の指示に関すること。</li> <li>2 船舶に対する各種制限措置の解除に関すること。</li> </ol>	

現 行		修 正 案		備 考
仙台管区気象台	3 海上の緊急時モニタリングに対する協力に関すること。 気象等に関する予報警報、気象情報の発表及び伝達に関すること。	仙台管区気象台	3 海上の緊急時モニタリングに対する協力に関すること。 気象等に関する <b>警報・注意報及び及び気象情報等</b> の発表及び伝達に関すること。	<ul style="list-style-type: none"> <li>関係機関の意見を反映 (No. 7-1)</li> </ul>
東北総合通信局	電気通信の確保及び非常通信の運用管理に関すること。	東北総合通信局	電気通信の確保及び非常通信の運用管理に関すること。	
宮城労働局	労働者の被ばく管理の監督指導に関すること。	宮城労働局	労働者の被ばく管理の監督指導に関すること。	<ul style="list-style-type: none"> <li>関係機関の意見を反映 (No. 15)</li> </ul>
東北地方整備局	一般国道指定区間の道路管理に関すること。	東北地方整備局	一般国道指定区間の道路管理に関すること。	
		<b>東北防衛局</b>	<ul style="list-style-type: none"> <li>1 災害時における自衛隊及び在日米軍との連絡調整に関すること。</li> <li>2 災害時における所管財産の使用に関する連絡調整に関すること。</li> <li>3 原子力施設の原子力災害に関する通報を受けた場合の関係地方公共団体等への連絡に関すること。</li> </ul>	

現 行		修 正 案		備 考
7. 自衛隊				
機 関 名	事 務 又 は 業 務	機 関 名	事 務 又 は 業 務	
陸上自衛隊 東北方面総監部 第6師団 第22普通科連隊  航空自衛隊 第4航空団  海上自衛隊横須 賀地方総監部	1 災害応急救援活動に関すること。 2 海上及び空からの緊急時モロリングに対 する協力に関すること。	陸上自衛隊 東北方面総監部 第6師団 第22普通科連隊  航空自衛隊 第4航空団  海上自衛隊横須 賀地方総監部	1 災害応急救援活動に関すること。 2 海上及び空からの緊急時モロリングに 対する協力に関すること。	・番号繰り下げ  ・関係機関の意見を反映 (No. 44)
8. 指定公共機関				
機 関 名	事 務 又 は 業 務	機 関 名	事 務 又 は 業 務	
独立行政法人国立 病院機構本部北海 道東北ブロック事 務所  東日本電信電話 株式会社宮城支店  (新規)	国立病院機構における医療、助産、救護等 の指示調整に関すること。  通信の確保に関すること。	独立行政法人国立 病院機構本部北海 道東北ブロック事 務所  東日本電信電話 株式会社宮城支店  株式会社エヌ・エ イ・ティ・ドコモ 東北支社  KDDI株式会社 東北支社  日本赤十字社 宮城県支部	国立病院機構における医療、助産、救護等 の指示調整に関すること。  通信の確保に関すること。  通信の確保に関すること。  通信の確保に関すること。  通信の確保に関すること。  1 医療救護 2 救援物資の備蓄及び配分 3 災害時の血液製剤の供給	・番号繰り下げ  ・関係機関の意見を反映 (No. 35-1) ※NTTグループ防災業務 計画に基づく ※KDDI防災業務計画に 基づく  ・関係機関の意見を反映 (No. 39)
日本赤十字社 宮城県支部	1 医療要員の派遣に関すること。 2 義援金品の募集及び配分に関する こと。			

現 行		修 正 案		備 考
<p>日本放送協会 仙台放送局</p> <p>東日本旅客鉄道 株式会社仙台支社</p> <p>東日本高速道路 株式会社東北支社</p> <p>東北電力株式会社</p>	<p>1 原子力防災に係る知識の普及に関すること。</p> <p>2 災害情報及び各種指示等の伝達に関すること。</p> <p>救助物資及び避難者の輸送の協力に関すること。</p> <p>高速道路の交通確保に関すること。</p> <p>(11 に記載)</p>	<p>日本放送協会 仙台放送局</p> <p>東日本旅客鉄道 株式会社仙台支社</p> <p>東日本高速道路 株式会社東北支社</p> <p>東北電力株式会社</p>	<p><b>4. 善処金の受付</b></p> <p><b>5. その他災害救護に必要な業務</b></p> <p>1 原子力防災に係る知識の普及に関すること。</p> <p>2 災害情報及び各種指示等の伝達に関すること。</p> <p>救助物資及び避難者の輸送の協力に関すること。</p> <p>高速道路の交通確保に関すること。</p> <p>(11 に記載)</p>	<p>・ 関係機関の意見を反映 (No.52-3,57-1)</p> <p>※他の意見により結果的に 修正が不要となった →番号繰り下げ</p> <p>・ 関係機関の意見を反映 (No. 44)</p>
<p>9 指定地方公共機関</p> <p>機 関 名</p> <p>東北放送株式会社</p> <p>株式会社仙台放送</p> <p>株式会社 宮城テレビ放送</p> <p>株式会社東日本放 送</p> <p>株式会社 エフエム仙台</p>	<p>事 務 又 は 業 務</p> <p>1 原子力に係る知識の普及に関すること。</p> <p>2 災害情報及び各種指示等の伝達に関すること。</p>	<p>9. 指定地方公共機関</p> <p>機 関 名</p> <p>東北放送株式会社</p> <p>株式会社仙台放送</p> <p>株式会社 宮城テレビ放送</p> <p>株式会社東日本放 送</p> <p>株式会社 エフエム仙台</p>	<p>事 務 又 は 業 務</p> <p>1 原子力に係る知識の普及に関すること。</p> <p>2 災害情報及び各種指示等の伝達に関すること。</p>	

現 行	修 正 案	備 考
<p>社団法人宮城県医師会 災害時における医療救護活動に関すること。</p> <p>社団法人宮城県トラック協会 災害時における緊急物資のトラック輸送確保に関すること。</p> <p>宮城県道路公社 高規格道路の交通確保に関すること。</p>	<p>社団法人宮城県医師会 災害時における医療救護活動に関すること。</p> <p>社団法人宮城県トラック協会 災害時における緊急物資のトラック輸送確保に関すること。</p> <p>宮城県道路公社 高規格道路の交通確保に関すること。</p> <p><b>日本貨物鉄道株式会社東北支社</b> <b>1. 災害対策に必要な物資の輸送対策</b> <b>2. 災害時の応急輸送対策</b></p>	<p>・関係機関の意見を反映 (No. 22-1-3)</p> <p>・番号繰り下げ</p>
<p><b>1.0</b> 公共的団体等</p> <p>漁業協同組合、農業協同組合等の公共的団体及び防災上重要な施設の管理者は、原子力災害時には、県、関係市町及び防災関係機関が実施する防災対策活動に対し、積極的に協力するものとする。</p> <p><b>1.1</b> 東北電力株式会社 事務又は業務</p> <ol style="list-style-type: none"> <li>1 原子力施設の防災管理に関すること。</li> <li>2 関係機関に対する情報の提供に関すること。</li> <li>3 従業員等に対する教育・訓練に関すること。</li> <li>4 放射線防護活動及び施設内の防災対策に関すること。</li> <li>5 通信連絡設備の整備に関すること。</li> <li>6 緊急時モニタリングに関すること。</li> <li>7 県、関係市町及び関係機関の実施する防災対策活動に対する協力に関すること。</li> </ol>	<p><b>1.0</b> 公共的団体等</p> <p>漁業協同組合、農業協同組合等の公共的団体及び防災上重要な施設の管理者は、原子力災害時には、県、関係市町及び防災関係機関が実施する防災対策活動に対し、積極的に協力するものとする。</p> <p><b>1.1</b> 東北電力株式会社 事務又は業務</p> <ol style="list-style-type: none"> <li>1 原子力施設の防災管理に関すること。</li> <li>2 関係機関に対する情報の提供に関すること。</li> <li>3 従業員等に対する教育・訓練に関すること。</li> <li>4 放射線防護活動及び施設内の防災対策に関すること。</li> <li>5 通信連絡設備の整備に関すること。</li> <li>6 緊急時モニタリングに関すること。</li> <li>7 県、関係市町及び関係機関の実施する防災対策活動に対する協力に関すること。</li> </ol>	<p>・番号繰り下げ</p>

現 行	修 正 案	備 考
<p>第7節 <u>広域的な活動体制</u></p> <p>原子力防災対策は、一般的な災害に共通又は類似する対策に加えて、その対策に当たって高度かつ専門的な知識を必要とすることから、国の対策と併せて、国の技術的助言、専門家の派遣、機器等の動員等全面的な応援協力を得るほか、防災関係機関等相互の広域にわたる応援協力体制の確立を図るものとする。</p> <p><u>広域的な</u>応援協力体制 （資料1-7-1）参照</p> <p>第8節 原子力防災体制等の整備</p> <p>県は、宮城県防災会議に原子力防災部会を設置し、宮城県地域防災計画〔原子力災害対策編〕を検討するとともに、原子力防災対策の整備推進及び緊急時における効果的な応急対策の実施に関して同部会の学識経験者など<u>県内の</u>専門家から助言を得るものとする。</p> <p>宮城県防災会議原子力防災部会要綱（資料1-8-1）参照</p>	<p>第7節 <u>関係機関による応援協力</u></p> <p>原子力防災対策は、一般的な災害に共通又は類似する対策に加えて、その対策に当たって高度かつ専門的な知識を必要とすることから、国の対策と併せて、国の技術的助言、専門家の派遣、機器等の動員等全面的な応援協力を得るほか、防災関係機関等相互の広域にわたる応援協力体制の確立を図るものとする。</p> <p><u>関係機関による</u>応援協力体制 （資料1-7-1）参照</p> <p>第8節 原子力防災体制等の整備</p> <p>県は、宮城県防災会議に原子力防災部会を設置し、宮城県地域防災計画〔原子力災害対策編〕を検討するとともに、原子力防災対策の整備推進及び緊急時における効果的な応急対策の実施に関して同部会の学識経験者など<u>専門家</u>から助言を得るものとする。</p> <p>宮城県防災会議原子力防災部会要綱（資料1-8-1）参照</p>	<p>・見出しの変更</p> <p>・記載の適正化</p> <p>・記載の適正化</p>



現 行	修 正 案	備 考
<p>第 2 章</p> <p>災 害 予 防 対 策</p>	<p>第 2 章</p> <p><u>原 子 力 災 害 事 前 対 策</u></p>	<ul style="list-style-type: none"> <li>・地域防災計画作成マニュアル（平成24年12月12日改訂版）の反映</li> </ul>

現 行	修 正 案	備 考
<p>第2章 災害予防対策</p> <p>第1節 基本方針</p> <p>本章は、原災法及び災害対策基本法に基づき実施する予防体制の整備及び原子力災害発生時の事前対策を中心に定めるものである。</p> <p>第2節 原子力事業者との協議及び原子力防災専門官との連携等</p> <p>1 原子力事業者との防災業務計画に関する協議及び防災要員の現況等の届出の受理</p> <p>(1) 防災業務計画に関する協議</p> <p>県は、原子力事業者が作成又は修正しようとする原子力事業者防災業務計画について、自らの地域防災計画と整合性を保つ等の観点からその計画案を受理し協議するものとする。</p> <p>(2) 防災要員の現況等の届出の受理</p> <p>県は、原子力事業者が届け出る原子力防災組織の原子力防災要員の現況、原子力防災管理者又は副原子力防災管理者の選任又は解任、放射線測定設備及び原子力防災資機材の現況について届出があった場合、それを受理し、把握しておくものとする。</p>	<p>第2章 <b>原子力災害事前対策</b></p> <p>第1節 基本方針</p> <p>本章は、原災法及び災害対策基本法に基づき実施する予防体制の整備及び原子力災害の事前対策を中心に定めるものである。</p> <p>第2節 原子力事業者との<u>防災業務計画に関する協議及び防災要員の現況等の届出の受理</u></p> <p>(節見出しに取り込み)</p> <p>(1) 防災業務計画に関する協議</p> <p>県は、原子力事業者が作成又は修正しようとする原子力事業者防災業務計画について、自らの地域防災計画と整合性を保つ等の観点から、原子力事業者が計画を作成又は修正しようとする日の60日前までに、その計画案を受理し協議を開始するとともに、直ちに原災法第7条第2項に基づく関係周辺市町村に計画案を送付し、相当の期限を定めて、<u>関係周辺市町村の意見を聴き必要に応じて原子力事業者との協議に反映させるものとする。</u></p> <p>(2) 防災要員の現況等の届出の受理</p> <p>県は、原子力事業者が届け出る原子力防災組織の原子力防災要員の現況、原子力防災管理者又は副原子力防災管理者の選任又は解任、放射線測定設備及び原子力防災資機材の現況について届出があった場合、それを受理し、把握しておくものとする。また、県は、<u>関係周辺市町に当該届出に係る書類の写しを速やかに送付するものとする。</u></p>	<ul style="list-style-type: none"> <li>・ <b>地域防災計画作成マニュアル（平成24年12月12日改訂版）の反映</b></li> <li>・ 記載の適正化</li> <li>・ 記載の適正化</li> <li>・ 改正原災法の反映</li> <li>・ <b>関係機関の意見を反映（No. 24-2-1）</b></li> <li>・ 改正原災法の反映</li> </ul>

現 行	修 正 案	備 考
<p>2 原子力事業者からの報告の徴収と立入検査</p> <p>県は、必要に応じ、原子力事業者から報告の徴収及び適時適切な立入検査を実施すること等により、原子力事業者が行う原子力災害の予防（再発防止を含む。）のための措置が適切に行われているかどうかについて確認するものとする。</p> <p>なお、立入検査を実施する県の職員は、知事から立入権限の委任を受けたことを示す身分証明書を携帯するものとする。</p> <p>3 原子力防災専門官との連携</p> <p>県は、宮城県地域防災計画〔原子力災害対策編〕の作成、原子力発電所の防災体制に関する情報の収集及び連絡、防災訓練の実施、緊急事態応急対策拠点施設（以下「対策拠点施設」という。）の防災拠点としての活用、住民等に対する原子力防災に関する情報伝達、事故時の連絡体制、防護対策などの緊急時対応等について、<u>平時時より原子力防災専門官と密接な連携を図るものとする。</u></p> <p>(新規)</p>	<p>第3節 原子力事業者からの報告の徴収と立入検査</p> <p>県は、必要に応じ、原子力事業者<b>に対して</b>報告の徴収及び適時適切な立入検査を実施すること等により、原子力事業者が行う原子力災害の予防（再発防止を含む。）のための措置が適切に行われているかどうかについて確認するものとする。</p> <p>なお、立入検査を実施する県の職員は、知事から立入権限の委任を受けたことを示す身分証明書を携帯するものとする。</p> <p>第4節 原子力防災専門官との連携</p> <p>県は、宮城県地域防災計画〔原子力災害対策編〕の作成、原子力発電所の防災体制に関する情報の収集及び連絡、防災訓練の実施、緊急事態応急対策拠点施設（以下「対策拠点施設」という。）の防災拠点としての活用、住民等に対する原子力防災に関する情報伝達、事故時の連絡体制、防護対策（<u>避難計画の策定を含む</u>）などの緊急時対応等については、<u>原子力防災専門官と密接な連携を図り、実施するものとする。</u></p> <p>第5節 <u>迅速かつ円滑な災害応急対策、災害復旧への備え</u></p> <p>(1) 県は、平時時から関係機関、企業等との間で協定を締結する<u>など連携強化を進めることにより、災害発生時に各主体が迅速かつ効果的な災害応急対策等が行えるように努めるものとする</u>。また、民間事業者に委託可能な災害対策に係る業務（被災情報の整理の支援、支援物資の管理・輸送等）については、<u>あらかじめ、民間事業者との間で協定を締結しておくなど、民間事業者のノウハウや能力等の活用を図るものとする。</u></p> <p>(2) 県は、燃料、発電機、建設機械等の応急・復旧活動時に有用な資機材、地域内の備蓄量、供給事業者の保有量を把握した上で、<u>不足が懸念される場合には、関係機関や民間事業者との連携に努めるものとする。</u></p>	<p>・記載の適正化</p> <p>・<b>関係機関の意見を反映</b> (No. 24-2-2)</p> <p>・記載の適正化</p> <p>・地域防災計画(作成マニュアル (内閣府,消防庁) の反映</p> <p>・地域防災計画(作成マニュアル (内閣府,消防庁) の反映</p>

現 行	修 正 案	備 考
<p>(新規)</p> <p>第3節 情報の収集・連絡体制等の整備</p> <p>県は、国、関係市町、原子力事業者、その他防災関係機関と原子力防災に関する情報の収集及び連絡を円滑に行うため、次に掲げる事項について体制等を整備するものとする。</p> <p>1 情報の収集・連絡体制の整備</p> <p>(1) 県と関係機関相互の連携体制</p> <p>県は、原子力災害に対し万全を期すため、国、関係市町、原子力事業者その他防災関係機関との間において情報の収集・連絡体制の一層の整備・充実を図るものとする。その際、夜間休日の場合等においても対応できる体制の整備を図るものとする。</p> <p>(新規)</p>	<p>(3) 県は、避難場所、避難施設、備蓄等、防災に関する諸活動の推進に当たり、公共用地、国有財産の有効活用を図るものとする。</p> <p>第6節 情報の収集・連絡体制等の整備</p> <p>県は、国、関係市町、原子力事業者、その他防災関係機関と原子力防災に関する情報の収集及び連絡を円滑に行うため、次に掲げる事項について体制等を整備するものとする。</p> <p>1 情報の収集・連絡体制の整備</p> <p>(1) 県と関係機関相互の連携体制</p> <p>県は、原子力災害に対し万全を期すため、国、関係市町、原子力事業者その他防災関係機関との間において情報の収集・連絡体制を確保するとともに、これらの防災拠点間における情報通信のためのネットワークを強化する。</p> <p>また、被災市町村から都道府県へ被災状況の報告ができない場合を想定し、都道府県職員が情報収集のために被災地に赴く場合に、どのような内容の情報をどのような手段で収集するかなど、次に掲げる事項を参考として内容を定め、事業者及び関係機関に周知する。</p> <p>・事業者からの連絡を受信する窓口（夜間・休日等の勤務時間外の対応、通信障害時なども考慮した、代替となる手段や連絡先を含む。）</p> <p>・防護対策に関する社会的状況把握のための情報収集先</p> <p>・防護対策の決定者への連絡方法（報告内容、通信手段、通常的意思決定者が不在の場合の代替者（優先順位つきを含む。））</p> <p>・関係機関への指示連絡先（夜間・休日等の勤務時間外の対応、通信障害時なども考慮した、代替となる手段（衛星電</p>	<p>・地域防災計画(作成マニュアル (内閣府,消防庁) の反映</p> <p>・番号繰り下げ</p> <p>・地域防災計画(作成マニュアル (内閣府,消防庁) の反映</p> <p>・関係機関の意見を反映 (No. 24-2-3)</p>

現 行	修 正 案	備 考
<p>(2) 機動的な情報収集体制</p> <p>県は、機動的な情報収集活動を行うため、国及び関係市町と協力し、必要に応じてヘリコプター、車両など多様な情報収集手段を活用できる体制の整備を図るものとする。</p> <p>(3) 情報の収集・連絡にあたる要員の指定</p> <p>県は、迅速かつ的確な災害情報の収集・連絡の重要性に鑑み、発災現場の状況等について必要に応じ情報の収集・連絡にあたる要員をあらかじめ指定しておくなど体制の整備を図るものとする。</p> <p>(4) 非常通信協議会との連携</p> <p>県は、非常通信協議会と連携し、非常通信体制の整備、有・無線通信システムの一体的運用及び応急対策等緊急時の重要通信の確保に関する対策の推進を図るものとする。</p> <p>(5) 移動通信系の活用体制</p> <p>県は、関係機関と連携し、移動系防災無線（車載型、携帯型）、携帯電話、自動車電話、漁業無線等の業務用移動通信、海上保安庁無線、警察無線、アマチュア無線等による移動通信系の活用体制の整備を図るものとする。</p> <p>(新規)</p>	<p>（<u>話等非常用通信機器等</u>）<u>や連絡先を含む。</u>）</p> <p>(2) 機動的な情報収集体制</p> <p>県は、機動的な情報収集活動を行うため、国及び関係市町と協力し、必要に応じてヘリコプター、車両など多様な情報収集手段を活用できる体制の整備を図るものとする。</p> <p>(3) 情報の収集・連絡にあたる要員の指定</p> <p>県は、迅速かつ的確な災害情報の収集・連絡の重要性に鑑み、発災現場の状況等について必要に応じ情報の収集・連絡にあたる要員をあらかじめ指定しておくなど体制の整備を図るものとする。</p> <p>(4) 非常通信協議会との連携</p> <p>県は、非常通信協議会と連携し、非常通信体制の整備、有・無線通信システムの一体的運用及び応急対策等緊急時の重要通信の確保に関する対策の推進を図るものとする。</p> <p>(5) 移動通信系の活用体制</p> <p>県は、関係機関と連携し、移動系防災無線（車載型、携帯型）、携帯電話、<u>漁業無線等の業務用移動通信、海上保安庁無線、警察無線、アマチュア無線等による移動通信系の活用体制の整備を図るものとする。</u></p> <p>(6) <u>関係機関等から意見聴取等ができる仕組みの構築</u></p> <p>県は、<u>災害対策本部に意見聴取・連絡調整等のため、関係機関等の出席を求めることができ仕組みの構築に努めるものとする。</u></p>	<p>・地域防災計画作成マニュアル（内閣府、消防庁）の反映</p> <p>・地域防災計画作成マニュアル（内閣府、消防庁）の反映</p>

現 行	修 正 案	備 考
<p>2 情報の分析整理</p> <p>(1) 人材の育成・確保及び専門家の活用体制</p> <p>県は、収集した情報を的確に分析整理するための人材の育成・確保に努めるとともに、必要に応じ専門家の意見を活用できるような体制の整備に努めるものとする。</p> <p>(2) 原子力防災関連情報の収集・蓄積と利用の促進</p> <p>県は、平常時より原子力防災関連情報の収集・蓄積に努めるものとする。また、それらの情報について関係機関の利用の促進が円滑に実施されるよう国及び関係市町とともに情報のデータベース化、オンライン化、ネットワーク化についてその推進に努めるものとする。</p> <p>(3) 防災対策上必要とされる資料</p> <p>県は、<u>関係市町及び原子力事業者と協力して</u>、応急対策の確かな実施に資するため、以下のような原子力発電所に関する資料、社会環境に関する資料、放射性物質及び放射線の影響予測に必要な資料、防護資機材等に関する資料を適切に整備し、定期的に更新するとともに、災害対策本部設置予定施設、対策拠点施設に適切に備えるものとする。</p> <p>①原子力発電所に関する資料</p> <p>イ 原子力事業者防災業務計画等 (資料1-2-1～2)</p> <p>ロ 原子力発電所の施設配置図 (資料1-4-1)</p> <p>ハ 原子力発電所のプラント系統図 (資料1-4-2)</p> <p>ニ 原子力発電所周辺地域図 (資料1-4-3)</p>	<p>2 情報の分析整理</p> <p>(1) 人材の育成・確保及び専門家の活用体制</p> <p>県は、収集した情報を的確に分析整理するため、<u>人材の育成・確保に努めるとともに、必要に応じ専門家の意見を活用できるような体制の整備に努めるものとする。</u></p> <p>(2) 原子力防災関連情報の収集・蓄積と利用の促進</p> <p>県は、平常時より原子力防災関連情報の収集・蓄積に努めるものとする。また、それらの情報について関係機関の利用の促進が円滑に実施されるよう国及び関係市町とともに情報のデータベース化、オンライン化、ネットワーク化についてその推進に努めるものとする。</p> <p>(3) 防災対策上必要とされる資料</p> <p>県は、<u>国、関係市町及び原子力事業者と連携して</u>、応急対策の確かな実施に資するため、以下のような原子力発電所に関する資料、社会環境に関する資料、放射性物質及び放射線の影響予測に必要な資料、防護資機材等に関する資料を適切に整備し、定期的に更新するとともに、災害対策本部設置予定施設、対策拠点施設に適切に備え付け、<u>これらを確実に管理するものとする。</u></p> <p>①原子力発電所に関する資料</p> <p>イ 原子力事業者防災業務計画等 (資料1-2-1～2)</p> <p>ロ <b>女川原子力発電所施設の状況</b> (資料1-4-1)</p> <p>ハ <b>女川原子力発電所プラント系統図</b> (資料1-4-2)</p> <p>ニ <b>種々の種尺の</b>原子力発電所周辺地域図 (資料1-4-3)</p>	<p>・記載の適正化</p> <p>・地域防災計画作成マニュアル (内閣府,消防庁) の反映</p> <p>・記載の適正化</p> <p>・記載の適正化</p> <p>・地域防災計画作成マニュアル (平成24年12月12日改訂版) の反映</p>

現 行	修 正 案	備 考
<p>②社会環境に関する資料</p> <p>イ 周辺地域の人口、世帯数（原子力発電所との距離別、方位別、災害時要援護者の概要、統計的な観光客数など季節的な人口移動に関する情報を含む。）</p> <p>人口に関する資料（資料2-3-1～5）</p> <p>ロ 周辺一般道路、高速道路、鉄道、港湾、ヘリポート及び空港等交通手段（道路の幅員、路面状況、交通状況、各種時刻表、滑走路の長さ等の情報を含む。）</p> <p>道路及び陸上輸送に関する資料（資料2-3-6～9）</p> <p>港湾及び海上輸送に関する資料（資料2-3-10～13）</p> <p>ヘリポート及び航空輸送に関する資料（資料2-3-14～16）</p> <p>ハ 避難所及び屋内退避に適するコンクリート建物及びあらかじめ定める避難計画（位置、収容能力、移動手段等の情報を含む。）</p> <p>避難者収容施設に関する資料（資料2-3-17～18）</p> <p>ニ 周辺地域の特定施設（幼稚園、学校、診療所、病院、老人福祉施設、身体障害者援護施設、刑務所等の原子力発電所との距離、方位等についての情報を含む。）</p> <p>周辺地域の特定施設に関する資料（資料2-3-19）</p> <p>ホ 緊急時被ばく医療施設（初期被ばく医療機関、二次被ばく医療機関、三次被ばく医療機関それぞれに関する、位置、収容能力、対応能力、搬送ルート及び手段等の情報を含む。）</p>	<p>②社会環境に関する資料</p> <p>イ 周辺地域の人口、世帯数（原子力発電所との距離別、方位別、災害時要援護者の概要、統計的な観光客数など季節的な人口移動に関する情報を含む。）</p> <p>人口に関する資料（資料2-3-1～5）</p> <p>ロ 周辺一般道路、高速道路、鉄道、港湾、ヘリポート及び空港等交通手段（道路の幅員、路面状況、交通状況、各種時刻表、滑走路の長さ等の情報を含む。）</p> <p>道路及び陸上輸送に関する資料（資料2-3-6～9）</p> <p>港湾及び海上輸送に関する資料（資料2-3-10～13）</p> <p>ヘリポート及び航空輸送に関する資料（資料2-3-14～16）</p> <p>ハ 避難所及び屋内退避に適するコンクリート建物及びあらかじめ定める避難計画（位置、収容能力、移動手段等の情報を含む。）</p> <p>避難者収容施設に関する資料（資料2-3-17～18）</p> <p>ニ 周辺地域の特定施設（幼稚園、学校、診療所、病院、老人福祉施設、身体障害者援護施設、刑務所等の原子力発電所との距離、方位等についての情報を含む。）</p> <p>周辺地域の特定施設に関する資料（資料2-3-19）</p> <p>ホ 緊急被ばく医療施設（初期被ばく医療機関、二次被ばく医療機関、三次被ばく医療機関それぞれに関する、位置、収容能力、対応能力、搬送ルート及び手段等の情報を含む。）</p>	<p>・記載の適正化</p>

現 行	修 正 案	備 考
<p>緊急時被ばく医療施設に関する資料 （資料2-3-20～22）</p> <p>へ 対策拠点施設周辺地域の飲料水、食料及び機器保守サービスの調達方法</p> <p>③放射性物質及び放射線の影響予測に関する資料</p> <p>イ 周辺地域及び海域の気象・海象（過去2年間の周辺測点における風向、風速及び大気安定度の季節別及び日変化に関する情報を含む。）</p> <p>気象・海象に関する資料（資料2-3-25～27）</p> <p>ロ 平常時環境放射線モニタリング（過去2年間の統計値）</p> <p>平常時環境放射線モニタリングに関する資料 （資料2-3-28～31）</p> <p>ハ 周辺地域の水源地、飲料水供給施設状況等</p> <p>飲料水に関する資料（資料2-3-32～33）</p> <p>ニ 農林水産物の生産及び出荷状況</p> <p>農林水産物に関する資料（資料2-3-34～40）</p> <p>④防災対策に活用する施設、設備、資機材等 （関係章節において掲載）</p>	<p>緊急時医療施設に関する資料 （資料2-3-20～22）</p> <p>へ 対策拠点施設周辺地域の飲料水、食料及び機器保守サービスの調達方法</p> <p>物資等の調達に関する資料（資料2-3-23～24）</p> <p>③放射性物質及び放射線の影響予測に関する資料</p> <p>イ 周辺地域及び海域の気象・海象（過去2年間の周辺観測点における風向、風速及び大気安定度の季節別及び日変化に関する情報を含む。）</p> <p>気象・海象に関する資料（資料2-3-25～27）</p> <p>ロ 平常時環境放射線モニタリング（過去2年間の統計値）</p> <p>平常時環境放射線モニタリングに関する資料 （資料2-3-28～31）</p> <p>ハ 周辺地域の水源地、飲料水供給施設状況等</p> <p>飲料水に関する資料（資料2-3-32～33）</p> <p>ニ 農林水産物の生産及び出荷状況</p> <p>農林水産物に関する資料（資料2-3-34～40）</p> <p>④防災対策に活用する施設、設備、資機材等 （関係章節において掲載）</p>	<p>・記載の適正化</p> <p>・関係機関の意見を反映 （No. 24-2-4）</p>



現 行	修 正 案	備 考
<p>イ 通信連絡設備等に関する資料</p> <p>ロ 防護資機材等に関する資料</p> <p>ハ 広報施設等に関する資料</p> <p>ニ モニタリング設備・機器に関する資料</p> <p>ホ 医療活動用資機材等に関する資料</p> <p>⑤防災対策の実施に関する資料（関係章節において掲載）</p> <p>イ 各種協定、規制等に関する資料</p> <p>ロ 各種要領、様式等に関する資料</p> <p>ハ その他</p> <p>3 通信手段の確保</p> <p>県は、原子力防災対策を円滑に実施するため、原子力発電所からの状況報告や関係機関相互の連絡が迅速かつ正確に行われるよう、以下のとおり、あらかじめ緊急時通信連絡網に伴う諸設備等の整備を行うものとする。</p> <p>(1) 専用回線網の整備</p>	<p>イ 通信連絡設備等に関する資料</p> <p>ロ 防護資機材等に関する資料</p> <p>ハ 広報施設等に関する資料</p> <p>ニ モニタリング設備・機器に関する資料</p> <p>ホ 医療活動用資機材等に関する資料</p> <p>⑤防災対策の実施に関する資料（関係章節において掲載）</p> <p>イ 各種協定、規制等に関する資料</p> <p>ロ 各種要領、様式等に関する資料</p> <p>ハ <u>防災業務関係機関の緊急時対応組織に関する資料（人員、配置、指揮命令系統、関係者リスト等）</u></p> <p>ニ その他</p> <p>3 通信手段の確保</p> <p>県、国、関係市町は、原子力防災対策を円滑に実施するため、原子力発電所からの状況報告や関係機関相互の連絡が迅速かつ正確に行われるよう、以下のとおり、あらかじめ緊急時通信連絡網に伴う諸設備等の整備を行うとともに、<u>その操作方法等について習熟しておく。また、通信事業者に対する移動基地局車両の派遣要請などの緊急措置について事前調整するものとする。</u></p> <p>(1) 専用回線網の整備</p> <p>①<u>専用回線網の整備</u></p>	<p>・地域防災計画作成マニュアル（平成24年12月12日改訂版）の反映</p> <p>・地域防災計画作成マニュアル（内閣府、消防庁）の反映</p> <p>・見出しの追加</p>

現 行	修 正 案	備 考
<p>①県は、国及び関係市町との間の通信体制を充実・強化するため、専用回線網の整備・維持に努めるものとする。</p> <p>②県は、国と連携し、対策拠点施設と県及び関係市町との間の通信連絡のための専用回線網の整備・維持に努めるものとする。</p> <p>(2) 通信手段・経路の多様化</p> <p>①県は、県防災行政無線回線について、地上系と衛星系の2重ルート化を実施しており、原子力防災への活用と維持・管理に努めるものとする。</p> <p>(新規)</p> <p>②県は、通信衛星を活用した通信手段を確保するため、地域衛星通信ネットワークの可搬型衛星地球局の原子力防災への活用に取り組めるものとする。</p> <p>③県は、災害情報を迅速に収集するため、画像伝送システム、ヘ</p>	<p>県と国は、緊急時における県と国及び県と関係市町との間の通信体制を充実・強化するため、専用回線網を整備・維持するものとする。</p> <p>②対策拠点施設との間の専用回線網の整備 県は、国と連携し、対策拠点施設と県及び関係市町との間の通信連絡のための専用回線網の整備・維持に努めるものとする。</p> <p>(2) 通信手段・経路の多様化</p> <p>①防災行政無線の整備 県は、国、関係市町とともに、住民等への的確な情報伝達を図るため、防災行政無線の確保・活用を図るものとする。</p> <p>②災害に強い伝送路の構築 県は、国と連携し、災害に強い伝送路を構築するため、有・無線系、地上系・衛星系等による伝送路の多ルート化及び関連装置の二重化の推進を図るものとする。</p> <p>③機動性のある緊急通信手段の確保 県は、通信衛星を活用した通信手段を確保するため、衛星携帯電話、衛星通信ネットワークの衛星車載局、地域衛星通信ネットワークの可搬型衛星地球局の原子力防災への活用に取り組めるものとする。</p> <p>④多様な情報収集・伝送システムの整備 県は、国の協力のもと、被災現場の情報を迅速に収集するため、ヘリコプターテレビジョンシステム、ヘリコプター衛星通信システム（ヘリサット）、固定カメラ等による画像情報の収集・連絡システムの整備を推進するものとする。また、収集された画像情報を配信するための通信網の整備を図るものとする。</p>	<p>・地域防災計画作成マニュアル（内閣府,消防庁）の反映</p> <p>- 関係機関の意見を反映（No. 51-2）</p> <p>・見出しの追加</p> <p>・見出しの追加</p> <p>・記載の適正化</p> <p>・地域防災計画作成マニュアル（内閣府,消防庁）の反映</p> <p>- 関係機関の意見を反映（No. 24-2-5）</p> <p>・地域防災計画作成マニュアル（内閣府,消防庁）の反映</p> <p>- 関係機関の意見を反映（No. 24-2-6）</p>

現 行	修 正 案	備 考
<p>④県は、<u>NTT等の電気通信事業者により提供されている災害時優先電話等を効果的に活用するよう努めるものとする。また、災害用に配備されている無線電話等の機器については、その運用方法等について習熟しておくものとする。</u></p> <p>(新規)</p> <p>通信連絡設備等に関する資料 (資料2-3-41～45) 参照</p> <p>第4節 災害応急体制の整備</p> <p>県は、原子力災害時の応急対策活動を効果的に行うため、以下に掲げる<u>災害応急体制</u>に係る事項について検討するとともに、あ</p>	<p>⑥災害時優先電話等の活用 県は、<u>東日本電信電話株式会社等の電気通信事業者により提供されている災害時優先電話等を効果的に活用するよう努めるものとする。</u></p> <p>⑥通信輻輳の防止 県は、<u>関係市町及び関係機関と連携し、移動通信系の運用においては、通信輻輳時の混信等の対策に十分留意しておくものとする。このため、あらかじめ非常時における運用計画を定めるなど関係機関の間で運用方法について十分な調整を図るものとする。この場合、周波数割当等による対策を講じる必要が生じた時には、総務省と事前の調整を実施するものとする。</u></p> <p>⑦非常用電源等の確保 県は、<u>所在市町、関係周辺市町及び関係機関と連携し、対策拠点施設及び庁舎等が停電した場合に備え、非常用電源設備(補充燃料を含む)の整備を進めるとともに、専門的な知見・技術をもとに耐震性・耐浪性のある場所への設置等を図るものとする。</u></p> <p>⑧保守点検の実施 県は、<u>通信設備、非常用電源設備等について、保守点検を実施し、適切な管理を行うこととする。</u></p> <p>通信連絡設備等に関する資料 (資料2-3-41～45) 参照</p> <p>第7節 <b>緊急事態応急</b>体制の整備</p> <p>県は、原子力災害時の応急対策活動を効果的に行うため、以下に掲げる<b>緊急事態応急</b>体制に係る事項について検討するとともに、あ</p>	<p>・記載の適正化</p> <p>・<b>関係機関の意見を反映</b> (No. 35-2)</p> <p>・地域防災計画作成マニュアル (内閣府;消防庁) の反映</p> <p>・<b>関係機関の意見を反映</b> (No.22-1=5,24-2=7,52-4)</p> <p>・<b>関係機関の意見を反映</b> (No. 22-1-6)</p> <p>・番号繰り下げ</p> <p>・<b>地域防災計画作成マニュアル (平成24年12月12日改訂版) の反映</b></p>

現 行	修 正 案	備 考
<p>はじめに必要な体制を整備するものとする。</p> <p>また、検討結果等については、第3章「災害応急対策」に反映させるものとする。</p> <p>1 警戒態勢をとるために必要な体制等の整備</p> <p>県は、原子力事業者から、原子力発電所において事故が発生してモニタリングポストでの1マイクログシーベルト/時以上の放射線量検出の通報を受けた場合、又はそれに先行する事象が検知されて通報を受けた場合など、原子力発電所における事故の影響が周辺住民に及び、又は及ぶおそれがあると認められる場合は、速やかに職員の情報収集・連絡が行えるよう必要な体制を整備するものとする。また、事故対策のための警戒態勢をとるためのマニュアル等の作成など必要な体制を整備するものとする。</p> <p>2 災害対策本部体制等の整備</p> <p>県は、原災法第10条第1項前段の規定により通報を行うべき事象（以下「特定事象」という。）発生の通報を受けた場合、知事をお部長とする災害対策本部を迅速・的確に設置・運営するため、災害対策本部の設置場所、職務権限、職員の参集配備体制、本部運営に必要な資機材の調達方法等についてあらかじめ定めおくものとする。災害対策現地本部についても同様の準備をあらかじめ行うものとする。</p>	<p>あらかじめ必要な体制を整備するものとする。</p> <p>また、検討結果等については、第3章「緊急事態応急対策」に反映させるものとする。</p> <p>1 警戒態勢をとるために必要な体制等の整備</p> <p>県は、原子力事業者から、<u>施設のパラメータ等が警戒事態(Alert)に相当するような緊急時活動レベルに至った場合等</u>に係る通報を受けた場合は、速やかに職員の情報収集・連絡が行えるよう、あらかじめ非常参集職員の名簿（衛星電話等非常用通信機器の連絡先を含む）等を含む体制図を作成し、参集基準や連絡経路を明確にしておくなど、職員の参集体制の整備を図るものとする。また、事故対策のための警戒態勢をとるためのマニュアル等の作成など必要な体制を整備するものとする。</p> <p><b>※モニタリングポストで1マイクログシーベルト/時以上の放射線量率検出、又は、それに先行する事象が検知されて通報を受けた場合を含む</b></p> <p>2 災害対策本部体制等の整備</p> <p>県は、<u>施設のパラメータ等が施設敷地緊急事態(Site Area Emergency)に相当するような緊急時活動レベルに至った場合(原災法第10条相当)に係る通報を受けた場合、又は、全面緊急事態(General Emergency)に相当するような緊急時活動レベルに至った場合において、原災法第15条に基づき原子力緊急事態宣言が発出された場合には</u>、知事を本部長とする災害対策本部を迅速・的確に設置・運営するため、災害対策本部の設置場所、職務権限、本部の組織・所掌事務、職員の参集配備体制、本部運営に必要な資機材の調達方法等についても同様の準備をあらかじめ行うものとする。また、県は、迅速な防護対策の実施が必要となった場合に備え、防護対策の指示を行うための体制について、あらかじめ定めしておく</p>	<p>・地域防災計画作成マニュアル（平成24年12月12日改訂版）の反映</p> <p>・EALに係る反映</p> <p>→記載の適正化</p> <p>→定義の追加</p> <p>・地域防災計画作成マニュアル（内閣府、消防庁）の反映</p> <p>・本文から移動</p> <p>・EALに係る反映</p> <p>→記載の適正化</p> <p>→関係機関の意見を反映</p> <p>→(No. 24-2-8)</p> <p>※EAL/OILに係る反映のため、結果的に反映不要となった</p> <p>・地域防災計画作成マニュアル（内閣府、消防庁）の反映</p>

現 行	修 正 案	備 考
<p>3 対策拠点施設における立ち上げ準備体制等</p> <p>(1) 対策拠点施設における立ち上げ準備体制</p> <p>県は、特定事象発生の通報を受けた場合、直ちに国及び関係市町と協力して、対策拠点施設における立ち上げ準備を行えるよう、あらかじめ職員等の整備等を行うものとする。</p> <p>(2) 現地事故対策連絡会議への職員の派遣体制</p> <p>県は、国が現地事故対策連絡会議を対策拠点施設において開催する際、これに県の職員を迅速に派遣するため、<u>現地に配置される原子力防災専門官等と協議してあらかじめ派遣職員を指定するとともに、対策拠点施設への派遣手段等も定めておくものとする。</u></p> <p>4 対策拠点施設における原子力災害合同対策協議会等の体制</p> <p>(1) 原子力災害合同対策協議会の設置</p> <p>県は、原災法第15条に基づき原子力緊急事態宣言が発出された場合は、同法第23条により、当該原子力緊急事態に関する情報を交換し、それぞれが実施する緊急事態応急対策について相互に協力するため、国、関係市町とともに原子力災害合同対策協議会を組織し、対策拠点施設に設置するものとする。</p> <p>なお、県は、原子力災害合同対策協議会の運営について、あらかじめ原子力防災専門官、関係市町と協議し、その運営要領を定めて</p>	<p>ものとする。この際の意思決定については半断の遅滞がないよう、<u>意志決定者への情報の連絡及び意志決定者からの情報伝達方法と、意志決定者不在時の代理者をあらかじめ取り決めておくものとする。</u></p> <p>3 対策拠点施設における立ち上げ準備体制等</p> <p>(1) 対策拠点施設における<b>災害対策現地本部</b>立ち上げ準備体制</p> <p>県は、特定事象発生の通報を受けた場合等、直ちに国及び関係市町と協力して、対策拠点施設における<b>災害対策現地本部</b>の立ち上げ準備を行えるよう、あらかじめ職員の派遣体制、必要な資機材等を整備するものとする。</p> <p>(2) 現地事故対策連絡会議への職員の派遣体制</p> <p>県は、国が現地事故対策連絡会議を対策拠点施設において開催する際、これに県の職員を迅速に派遣するため、<u>あらかじめ派遣職員を指定するとともに、対策拠点施設への派遣手段等も定めておくものとする。</u></p> <p>4 対策拠点施設における原子力災害合同対策協議会等の体制</p> <p>(1) 原子力災害合同対策協議会の設置</p> <p>県は、原災法第15条に基づき原子力緊急事態宣言が発出された場合は、同法第23条により、当該原子力緊急事態に関する情報を交換し、それぞれが実施する緊急事態応急対策について相互に協力するため、国、関係市町とともに原子力災害合同対策協議会を組織し、対策拠点施設に設置するものとする。</p> <p>なお、県は、原子力災害合同対策協議会の運営について、あらかじめ原子力防災専門官、関係市町と協議し、その運営要領を定めて</p>	<p>・<b>関係機関の意見を反映</b> (No. 24-2-9)</p> <p>・<b>関係機関の意見を反映</b> (No. 24-2-10)</p> <p>・<b>関係機関の意見を反映</b> (No. 52-5)</p> <p>・記載の適正化</p>

現 行	修 正 案	備 考
<p>おくものとする。</p> <p>(2) 原子力災害合同対策協議会の県の構成員</p> <p>原子力災害合同対策協議会は、国の原子力災害現地対策本部長及び県の災害対策現地本部長並びに関係市町のそれぞれの災害対策本部長及び原子力事業者の代表者から権限を委任された者から構成され、原子力安全委員会、独立行政法人放射線医学総合研究所（以下「放射線医学総合研究所」という。）、独立行政法人日本原子力研究開発機構（以下「日本原子力研究開発機構」という。）等の専門家が必要に応じ出席することとされている。このため、県は現地における対応方針を定める対応方針を定める少数数のメンバー、原子力災害合同対策協議会の県の構成員及びその派遣方法について、地域の実情等を勘案し、あらかじめ原子力防災専門官等と協議して定めるものとする。</p> <p>(3) 原子力災害合同対策協議会の作業グループに配置する県の職員</p> <p>対策拠点施設において、原子力災害合同対策協議会のもとに原子力発電所の状況の把握、モニタリング情報の把握、医療関係情報の把握、住民等避難・屋内退避状況の把握等の機能別に分けた作業グループを設け、国、県、関係市町及び原子力事業者等のそれぞれの職員を配置することとされており、県はそれぞれの役割、権限等について、あらかじめ原子力防災専門官等と協議して定めるものとする。</p> <p>(新規)</p> <p>5 専門家の派遣要請手続き</p>	<p>おくものとする。</p> <p>(2) 原子力災害合同対策協議会の県の構成員</p> <p>原子力災害合同対策協議会は、国の原子力災害現地対策本部長及び県の災害対策現地本部長並びに関係市町のそれぞれの災害対策本部長及び原子力事業者の代表者から権限を委任された者から構成され、<u>独立行政法人放射線医学総合研究所</u>（以下「放射線医学総合研究所」という。）、<u>独立行政法人日本原子力研究開発機構</u>（以下「日本原子力研究開発機構」という。）等の専門家が必要に応じ出席することとされている。このため、<u>県は現地における対応方針を定める少数数のメンバー、原子力災害合同対策協議会の県の構成員及びその派遣方法について、地域の実情等を勘案し、あらかじめ原子力防災専門官等と連携して定めるものとする。</u></p> <p>(3) 原子力災害合同対策協議会の機能班に配置する県の職員</p> <p>対策拠点施設において、原子力災害合同対策協議会のもとに原子力発電所の状況の把握、モニタリング情報の把握、医療関係情報の把握、住民等避難・屋内退避状況の把握等を担う機能班を設け、国、県、関係市町及び原子力事業者等のそれぞれの職員を配置することとされており、<u>県はそれぞれの機能班に配置する職員及びその役割、権限等について、あらかじめ原子力防災専門官等と協議して定めるものとする。</u></p> <p>5 <u>長期化に備えた動員体制の整備</u></p> <p>県は、国、関係市町及び関係機関と連携し、<u>事態が長期化した場合を想定し、職員の動員体制をあらかじめ整備しておくものとする。</u></p> <p>6 専門家の派遣要請手続き</p>	<p>・記載の適正化</p> <p>・地域防災計画作成マニュアル（内閣府,消防庁）の反映</p> <p>・記載の適正化</p> <p>・記載の適正化</p> <p>・防災基本計画の反映</p> <p>・地域防災計画作成マニュアル（内閣府,消防庁）の反映</p> <p>・番号繰り下げ</p>

現 行	修 正 案	備 考
<p>県は、原子力事業者より特定事象発生の通報を受けた場合、必要に応じて国に対し事態の把握のために専門的知識を有する職員を派遣を要請するための手続きをあらかじめ定めておくものとする。</p> <p><u>6</u> 防災関係機関相互の連携体制</p> <p>県は、平常時から原子力防災専門官をはじめとする<u>経済産業省、関係道府県、関係市町、警察、消防、医療機関、指定公共機関、指定地方公共機関、原子力事業者、その他の防災関係機関と原子力防災体制について相互に情報交換し、各防災関係機関の役割分担をあらかじめ定め、<u>防災対策に努めるものとする。</u></u></p> <p><u>7</u> 応援要請等に基づく受け入れ体制</p> <p>(1) 広域的な応援協力体制等</p> <p>①県は、緊急時における広域的な応援について、<u>隣接県等との応援協定の締結及び県内の関係市町村間の応援協定締結の促進を図るものとする。</u></p> <p>②県は、原子力事業者との緊急時における協力の内容等について <u>あらかじめ調整を行っておくものとする。</u></p>	<p>県は、原子力事業者より特定事象発生の通報を受けた場合等、必要に応じて国に対し事態の把握のために専門的知識を有する職員を派遣を要請するための手続きをあらかじめ定めておくものとする。</p> <p><u>7</u> 防災関係機関相互の連携体制</p> <p>県は、平常時から原子力防災専門官をはじめとする<u>国、関係道府県、関係市町、警察、消防、医療機関、指定公共機関、指定地方公共機関、原子力事業者、その他の防災関係機関と原子力防災体制について相互に情報交換し、各防災関係機関の役割分担をあらかじめ定め、<u>相互の連携体制の強化に努めるものとする。</u></u></p> <p><u>8</u> 応援要請等に基づく受け入れ体制</p> <p>(1) 広域的な応援協力体制等</p> <p>①県は、緊急時に必要な装備、資機材、人員、避難やスクリーニング（居住者、車両、携行品等の放射線量の測定）をいう。以下同じ。）等の場所等に関する広域的な応援要請並びに、他の<u>道府県及び防災関係機関からの応援要請への対応に向けて、国の協力のもと、他の道府県等との応援協定の締結を図り、応援先・受援先の指定、応援・受援に関する連絡・要請の手順、災害対策本部との役割分担・連絡調整体制、応援機関の活動拠点、応援要員の集合・配置体制や資機材等の集積・輸送体制等について必要な準備を整えるとともに、市町村間における相互応援が円滑に進むよう配慮し、<u>応援協定締結の促進を図るものとする。</u></u></p> <p>②県は、原子力事業者との緊急時における協力の内容等について <u>あらかじめ調整を行っておくほか、国又は他の道府県への応援要請が迅速に行えるよう、要請の手順、連絡調整窓口、連絡</u></p>	<p>・<b>関係機関の意見を反映</b> (No. 52-5)</p> <p>・番号繰り下げ</p> <p>・記載の適正化</p> <p>・地域防災計画作成マニュアル（内閣府,消防庁）の反映</p> <p>・番号繰り下げ</p> <p>・地域防災計画作成マニュアル（内閣府,消防庁）の反映</p>

現 行	修 正 案	備 考
<p>広域応援協定等の締結状況（資料2-4-1）参照</p> <p>（2）消防の相互応援体制及び緊急消防援助隊</p> <p>県は、消防の応援について県内外の近隣市町村及び県内全市町村による協定の締結の促進、消防相互応援体制の整備に努めるとともに、緊急消防援助隊の迅速な派遣要請のための手順、受け入れ体制の整備に努めるものとする。</p> <p>（3）<u>広域緊急援助隊等</u></p> <p>県警察は、警察庁、東北管区警察局及び他の都道府県警察と協力し、緊急かつ広域的な救助活動等を行うための<u>広域緊急援助隊等の受け入れ体制</u>などの整備を図るものとする。</p> <p>8. <u>自衛隊派遣要請体制</u></p> <p>県は、自衛隊への災害派遣要請が迅速に行えるよう、あらかじめ要請の手順、連絡調整窓口、連絡の方法を取り決めておくとともに、連絡先の徹底、活動拠点の確認等の受入体制の整備等必要な準備を整えておくものとする。</p> <p>9. 対策拠点施設の平常時の活用、維持・管理等</p> <p>（1）対策拠点施設の指定又は変更</p>	<p>の方法を取り決めておくとともに、<u>連絡先を徹底しておくなど必要な準備を整えておくものとする。</u></p> <p>なお、<u>広域応援協定等の締結状況は以下のとおりである</u></p> <p>広域応援協定等（資料2-4-1）参照</p> <p>（2）消防の相互応援体制及び緊急消防援助隊</p> <p>県は、消防の応援について県内外の近隣市町村及び県内全市町村による協定の締結の促進、消防相互応援体制の整備に努めるとともに、緊急消防援助隊の迅速な派遣要請のための手順、受け入れ体制、<u>連絡調整窓口、連絡の方法の整備に努めるものとする。</u></p> <p>（3）<u>警察災害派遣隊</u></p> <p>県警察は、警察庁、東北管区警察局及び他の都道府県警察と協力し、<u>警察災害派遣隊の受け入れ体制</u>などの整備を図るものとする。</p> <p>9. <u>自衛隊との連携体制</u></p> <p>県は、自衛隊への派遣要請が迅速に行えるよう、あらかじめ要請の手順、連絡調整窓口、連絡の方法を取り決めておくとともに、連絡先の徹底、受入体制の整備等必要な準備に努めるものとする。また、<u>適切な役割分担を図るとともに、いかなる状況において、どのような分野（救急、救助、応急医療、緊急輸送等）について、自衛隊の災害派遣要請を行うのか、平常時よりその想定を行うとともに、関係部隊との事前の調整を行うものとする。</u></p> <p>10. <u>対策拠点施設</u></p> <p>（1）対策拠点施設の指定又は変更</p>	<p>・記載の適正化</p> <p>・地域防災計画(作成マニュアル (内閣府,消防庁) の反映</p> <p>・地域防災計画(作成マニュアル (内閣府,消防庁) の反映</p> <p>・見出しの変更</p> <p>・地域防災計画(作成マニュアル (内閣府,消防庁) の反映</p> <p>・見出しの変更</p>



現 行	修 正 案	備 考
<p>県は、原災法第12条の規定により、対策拠点施設の指定又は変更について、<u>経済産業大臣</u>から意見を求められた場合は、意見を<u>経済産業大臣</u>に提出するものとする。</p> <p>(2) 対策拠点施設の平常時の活用</p> <p><u>県</u>は、対策拠点施設を地域における原子力防災の拠点として平常時から訓練、住民に対する広報・防災知識の普及等に活用するものとする。</p> <p>(新規)</p> <p>(3) 対策拠点施設の施設・設備等の整備、維持・管理</p> <p><u>県</u>及び<u>国</u>は相互に連携して、<u>対策拠点施設の施設・設備、備え付けの防護資機材及び資料等</u>について適切に整備、維持・管理を行うものとする。</p> <p>(新規)</p> <p>1.0 防災業務関係者の安全確保のための資機材等の整備</p> <p>(1) 安全確保のための資機材の整備</p>	<p>県は、原災法第12条の規定により、対策拠点施設の指定又は変更について、<u>内閣総理大臣</u>から意見を求められた場合は、意見を<u>内閣総理大臣</u>に提出するものとする。</p> <p>(2) 対策拠点施設の平常時の活用</p> <p><u>県</u>及び<u>国</u>は、対策拠点施設を地域における原子力防災の拠点として平常時から訓練、住民に対する広報・防災知識の普及等に活用するものとする。</p> <p>(3) 対策拠点施設における非常用通信機器の整備</p> <p><u>県</u>及び<u>国</u>は相互に連携して、<u>対策拠点施設に非常用電話、ファクシミリ、テレビ会議システム、衛星電話その他非常用通信機器の整備</u>を推進するものとする。</p> <p>(4) 対策拠点施設の施設・設備等の整備、維持・管理</p> <p><u>県</u>及び<u>国</u>は相互に連携して、<u>過酷事故においても活動を継続することのできる対策拠点施設の施設・設備、備え付けの防護資機材及び資料等</u>について適切に整備、維持・管理を行うものとする。</p> <p>(5) 対策拠点施設からの移転等</p> <p><u>対策拠点施設からの移転・立上げ体制を確保するとともに、搬送資機材の搬送計画をあらかじめ定めておくものとする。</u></p> <p>1.1 防災業務関係者の安全確保のための資機材等の整備</p> <p>(1) 安全確保のための資機材の整備</p>	<p>・改正原災法反映</p> <p>・記載の適正化</p> <p>・地域防災計画作成マニュアル（内閣府,消防庁）の反映</p> <p>・番号繰り下げ</p> <p>・緊急時応急対策拠点施設の要件を反映</p> <p>・地域防災計画作成マニュアル（内閣府,消防庁）の反映</p> <p>・番号繰り下げ</p>

現 行	修 正 案	備 考
<p>県は、国及び関係市町と協力し、応急対策を行う防災業務関係者の安全確保のための資機材をあらかじめ整備するものとする。</p> <p>放射線防護資機材等の整備状況（資料2-4-2）参照</p> <p>（2）国、関係市町及び原子力事業者との情報交換</p> <p>県は、応急対策を行う防災業務関係者の安全確保のため、平常時より、国、関係市町及び原子力事業者と相互に密接な情報交換を行うものとする。</p> <p>第5節 住民等への的確な情報伝達体制の整備</p> <p>1 情報項目の整理</p> <p>県は、国及び関係市町と連携し、特定事象発生後の経過に応じて住民等に提供すべき情報の項目について整理しておくものとする。</p> <p>2 情報伝達手段の整備</p> <p>県は、的確な情報を常に伝達できるよう、体制及び県防災行政無線、広報車両等の施設・装備の整備を図るものとする。</p> <p>3 住民相談窓口の設置等</p> <p>県は、国及び関係市町と連携し、住民等からの問い合わせに対応</p>	<p>県は、国及び関係市町と協力し、応急対策を行う防災業務関係者の安全確保のための資機材をあらかじめ整備するものとする。</p> <p>放射線防護資機材等の整備状況（資料2-4-2）参照</p> <p>（2）国、関係市町及び原子力事業者との情報交換</p> <p>県は、応急対策を行う防災業務関係者の安全確保のため、平常時より、国、関係市町及び原子力事業者と相互に密接な情報交換を行うものとする。</p> <p>第8節 住民等への的確な情報伝達体制の整備</p> <p>1 情報項目の整理</p> <p>県は、国及び関係市町と連携し、特定事象等発生後の経過に応じて住民等に提供すべき情報について災害対応のフェーズや場所等に応じた具体的内容を整理しておくものとする。また、周辺住民等に対して必要な情報が確実に伝達され、かつ共有されるように、情報伝達の際の役割等の明確化に努めるものとする。</p> <p>2 情報伝達手段の整備</p> <p>県は、地震や津波等との複合災害における情報伝達体制を確保するとともに、的確な情報を常に伝達できるよう、体制及び県防災行政無線、広報車両等の施設・装備の整備を図るものとする。</p> <p>3 住民相談窓口の設置等</p> <p>県は、国及び関係市町と連携し、住民等からの問い合わせに対応</p>	<ul style="list-style-type: none"> <li>・番号繰り下げ</li> <li>・記載の適正化</li> <li>・地域防災計画作成マニュアル（内閣府,消防庁）の反映</li> <li>・記載の適正化</li> </ul>

現 行	修 正 案	備 考
<p>する住民相談窓口の設置等についてあらかじめその方法、体制等について定めておくものとする。</p> <p>4 災害時要援護者等への情報伝達体制の整備</p> <p>県は、原子力災害の特殊性にかんがみ、国及び関係市町と連携し、高齢者、障害者、外国人、<u>乳幼児、妊産婦</u>などの災害時要援護者及び一時滞在者に対し、災害情報が迅速かつ滞りなく伝達されるよう、周辺住民、自主防災組織等の協力を得ながら、平時よりこれらの者に対する情報伝達体制の整備に努めるものとする。</p> <p>5 多様なメディアの活用体制の整備</p> <p>県は、FM電波を利用した文字多重放送、ホームページ（インターネット）、<u>広報用電光掲示板、有線放送、CATV等の多様なメディアの活用体制の整備に努めるものとする。</u></p> <p>報道機関一覧（資料2-5-2）参照</p> <p>第6節 モニタリング体制等の整備</p> <p>県は、緊急時における原子力発電所からの放射性物質又は放射線の放出による周辺環境への影響の評価に資する観点から、<u>平時より環境放射線モニタリングを実施するとともに、緊急時環境放射線モニタリング（以下「緊急時モニタリング」という。）</u>実施要領の策</p>	<p>する住民相談窓口の設置等についてあらかじめその方法、体制等について定めておくものとする。</p> <p>4 災害時要援護者等への情報伝達体制の整備</p> <p>県は、原子力災害の特殊性にかんがみ、国及び関係市町と連携し、高齢者、障害者、外国人、<b>乳幼児、妊産婦</b>などの災害時要援護者及び一時滞在者に対し、災害情報が迅速かつ滞りなく伝達されるよう、周辺住民、自主防災組織等の協力を得ながら、平時よりこれらの者に対する情報伝達体制の整備に努めるものとする。</p> <p>5 多様なメディアの活用体制の整備</p> <p>県は、放送事業者、通信社、新聞社等の報道機関の協力の下、<u>コミュニティ放送局、ソーシャルメディア等インターネット上の情報、広報用電光掲示板、有線放送、CATV、携帯端末の緊急速報メール機能、ワンセグ、データ放送の活用等の多様なメディアの活用体制の整備に努めるものとする。</u><b>この際、公共情報コモンズを活用するものとする。</b></p> <p>報道機関一覧（資料2-5-2）参照</p> <p>第9節 モニタリング体制等</p> <p><u>緊急時の環境放射線モニタリング（以下、「緊急時モニタリング」という。）については、原子力規制委員会の統括の下、原子力規制委員会、文部科学省等関係省庁、地方公共団体、原子力事業者等が実施するものとされている。また、上記以外の関係省庁はその支援を行うものとされている。</u></p> <p>県は、緊急時における原子力発電所からの放射性物質又は放射線の放出による周辺環境への影響の評価に資する観点から、<u>国の技術的支援のもと、平時より環境放射線モニタリング（空間放射線量率、水道水、野菜等の環境試料）を実施するとともに、緊急時環境</u></p>	<p>・地域防災計画作成マニュアル（内閣府、消防庁）の反映</p> <p>・<b>地域防災計画作成マニュアル（平成24年12月12日改訂版）の反映</b></p> <p>・地域防災計画作成マニュアル（内閣府、消防庁）の反映</p> <p>・<b>関係機関の意見を反映（No. 23-2-1）</b></p> <p>・見出しの変更、番号繰り下げ</p> <p>・地域防災計画作成マニュアル（内閣府、消防庁）の反映</p> <p>・地域防災計画作成マニュアル（内閣府、消防庁）の反映</p> <p>・具体的項目の追加</p>

現 行	修 正 案	備 考
<p>定、モニタリング設備・機器の整備・維持、モニタリング要員の確保、関係機関との協力体制の確立等緊急時モニタリング実施体制を整備するものとする。</p> <p>1 緊急時モニタリング実施要領の策定</p> <p>県は、<u>原子力安全委員会が定める指針に基づき、緊急時モニタリング実施要領を策定するものとする。</u></p> <p>2 モニタリング設備・機器の整備・維持</p> <p>県は、<u>平常時又は緊急時における周辺環境への放射性物質又は放射線による影響を把握するためモニタリングステーション、モニタリングポイント、積算線量計、可搬型計測用機器等の環境モニタリング設備・機器を整備・維持するとともに、その操作の習熟に努めるものとする。</u></p> <p>県所有の環境モニタリング設備・機器の整備状況（資料2-6-1）参照 東北電力㈱所有の環境モニタリング設備・機器の整備状況（資料2-6-2）参照 環境放射線監視システム図（資料2-6-3）参照 気象・海象観測機器の整備状況（資料2-6-4）参照</p> <p>3 <u>モニタリング要員の確保</u></p> <p>県は、緊急時モニタリングを迅速かつ円滑に実施するために必要な要員及びその役割等をあらかじめ定めしておくものとする。</p>	<p>放射線モニタリング設備の策定、モニタリング設備・機器の整備・維持、モニタリング要員の確保、関係機関との協力体制の確立等緊急時モニタリング実施体制を整備するものとする。</p> <p>1 緊急時モニタリング実施要領の策定</p> <p>県は、<u>原子力災害対策指針や国の定めるマニュアル等に基づき、緊急時モニタリング実施要領を策定するものとする。なお、食品のモニタリングについては、緊急時モニタリング実施要領を策定する際、<u>原子力災害対策指針及び関係省庁が定めるマニュアルを主たる根拠とするものとする。</u></u></p> <p>2 モニタリング設備・機器の整備・維持</p> <p>県は、<u>平常時又は緊急時における周辺環境への放射性物質又は放射線による影響を把握するため、<u>モニタリングステーション、モニタリングポイント、モニタリング設備・機器、<del>携帯型計測用機器等の環境モニタリング設備・機器、携帯電話等の連絡手段等</del>を整備・維持するとともに、その操作の習熟に努めるものとする。</u></u></p> <p>県所有の環境モニタリング設備・機器の整備状況（資料2-6-1）参照 東北電力㈱所有の環境モニタリング設備・機器の整備状況（資料2-6-2）参照 環境放射線監視システム図（資料2-6-3）参照 気象・海象観測機器の整備状況（資料2-6-4）参照</p> <p>3 <u>緊急時モニタリング要員の確保</u></p> <p>県は、緊急時モニタリングを迅速かつ円滑に実施するために必要な要員及びその役割等をあらかじめ定めしておくものとする。</p>	<p>・<b>関係機関の意見を反映（No. 57-2）</b></p> <p>※緊急時モニタリングの事前準備の在り方については、今後、原子力規制委員会が検討する</p> <p>・地域防災計画作成マニュアル（内閣府、消防庁）の反映</p> <p>※緊急時モニタリングの在り方については、今後、原子力規制委員会が検討する</p> <p>・記載の適正化</p> <p>・<b>地域防災計画作成マニュアル（平成24年12月12日改訂版）の反映</b></p> <p>・記載の適正化</p>

現 行	修 正 案	備 考
<p>4 緊急時モニタリングの体制及び役割</p> <p>県は、モニタリング班とその指揮下のモニタリングチームで構成するモニタリング実施組織及びモニタリング班長、チームの役割等を定めておくものとする。</p> <p>5 関係機関との協力体制の整備</p> <p>(1) 国、原子力事業者との連携</p> <p>県は、国、原子力事業者その他モニタリング関係機関と緊急時モニタリングに関し平常時より緊密な連携を図るものとする。</p> <p>(2) モニタリング要員の受け入れ等</p> <p>県は、国、日本原子力研究開発機構、原子力事業者等から派遣される緊急時モニタリング要員等の受け入れ体制及び役割分担について整備するものとする。</p> <p>(3) 空及び海からのモニタリング体制の整備</p> <p>県は、陸上自衛隊と連携し、ヘリコプターによる空からのモニタリング体制を整備するものとする。また、県は、海上自衛隊及び宮城海上保安部と連携し、巡視艇等による海でのモニタリング体制を整備するものとする。</p> <p>(4) 気象状況に関する資料等の入手</p> <p>県は、緊急時において、放射性物質及び放射線による影響の早期</p>	<p>4 緊急時モニタリングの体制及び役割</p> <p>県は、モニタリング班とその指揮下のモニタリングチームで構成するモニタリング実施組織及びモニタリング班長、チームの役割等を定めておくものとする。</p> <p>緊急時モニタリング実施要領（資料3-6-1）参照</p> <p>5 関係機関との協力による広域モニタリング体制の整備</p> <p>(1) 関係機関との連携</p> <p>県は、国、原子力事業者その他モニタリング関係機関と緊急時モニタリングに関し平常時より緊密な連携を図るものとする。</p> <p>(2) モニタリング要員の受け入れ等</p> <p>県は、国、指定公共機関、原子力事業者等から派遣される緊急時モニタリング要員等の受け入れ体制及び役割分担について整備するものとし、原子力規制委員会、指定行政機関、指定公共機関、原子力事業者等と連携し、広域にわたるモニタリングを機動的に展開することのできる体制を整備するものとする。</p> <p>(3) 空及び海からのモニタリング体制の整備</p> <p>県は、陸上自衛隊と連携し、ヘリコプターによる空からのモニタリング体制を整備するものとする。また、県は、海上自衛隊及び宮城海上保安部と連携し、巡視艇等による海でのモニタリング体制を整備するものとする。</p> <p>(4) 気象状況に関する資料等の入手</p> <p>県は、緊急時において、放射性物質及び放射線による影響の早期</p>	<ul style="list-style-type: none"> <li>・資料の追加</li> <li>・地域防災計画作成マニュアル（内閣府、消防庁）の反映</li> <li>・記載の適正化</li> <li>・地域防災計画作成マニュアル（内閣府、消防庁）の反映</li> </ul>

現 行	修 正 案	備 考
<p>把握に必要な気象に関する予報警報及び気象情報等を受けるため、仙台管区気象台と緊密な連携体制を整備するものとする。</p> <p>6 緊急時放射線影響予測システム</p> <p>県は、国、原子力事業者と連携し、必要に応じ平常時から緊急時迅速放射線影響予測ネットワークシステム（以下「SPEEDI ネットワークシステム」という。）、モニタリング情報共有システム及び環境放射線監視システムとを接続するなど情報伝達のネットワークの整備・維持に努めるものとする。</p> <p>(新規)</p>	<p>把握に必要な気象等に関する警報・注意報並びに予報及び気象情報等を迅速に受けるため、仙台管区気象台と緊密な連携体制を整備するものとする。</p> <p>6 緊急時放射線影響予測ネットワークシステム</p> <p>県は、国、指定公共機関、原子力事業者と連携し、平常時から緊急時迅速放射線影響予測ネットワークシステム（以下「SPEEDI ネットワークシステム」という。）、と環境放射線監視システムとを接続するなど情報伝達のネットワークの整備・維持に努めるものとする。</p> <p>第10節 緊急時の公衆被ばく線量評価体制の整備</p> <p>県は、国の支援のもと、健康調査・健康相談を適切に行う観点から緊急時に公衆の被ばく線量の評価・推定を迅速に行えるよう、甲狀腺モニター等の配備・維持管理、測定・評価要員の確保、測定場所の選定、測定場所までの被検査者の移動手段の確保等、公衆の被ばく線量評価体制の整備を推進するものとする。</p> <p>第11節 複合災害に備えた体制の整備</p> <p>県は国と連携し、複合災害（同時又は連続して2以上の災害が発生し、それらの影響が複合化することにより、被害が深刻化し、災害応急対応が困難になる事象）の発生可能性を認識し、防災計画等を見直し、備えを充実するものとする。</p> <p>また、災害対応に当たる要員、資機材等について、後発災害の発生が懸念される場合には、先発災害に多くを動員し後発災害に不足が生じるなど、望ましい配分ができない可能性があることに留意しつつ、要員・資機材の投入判断を行うよう対応計画にあらからじめ定めるとともに、外部からの支援を早期に要請することも定めておくものとする。</p>	<p>・関係機関の意見を反映（No. 7-2）</p> <p>・記載の適正化</p> <p>・記載の適正化</p> <p>・記載の適正化</p> <p>※SPEEDI の活用方策については、今後、原子力規制委員会が検討する</p> <p>・地域防災計画作成マニュアル（内閣府、消防庁）の反映</p> <p>※線量評価の手順や技術的課題については、今後、原子力規制委員会が検討する</p> <p>・地域防災計画作成マニュアル（平成24年12月12日改訂版）の反映</p> <p>・地域防災計画作成マニュアル（内閣府、消防庁）の反映</p>

現 行	修 正 案	備 考
<p>第7節 避難収容活動体制の整備</p> <p>1 避難計画の作成についての支援</p> <p>県は、関係市町に対し、国及び原子力事業者の協力のもと、屋内退避、コンクリート屋内屋内退避及び避難誘導計画（退避等措置計画）をあらかじめ作成するよう支援するものとする。</p> <p>（新規）</p>	<p>第12節 人材及び防災資機材の確保等に係る連携</p> <p>県は、地震、津波等による大規模な自然災害等との複合災害の発生により、防災活動に必要な人員及び防災資機材が不足するおそれがあることを想定し、人材及び防災資機材の確保等において、国、指定公共機関、市町村及び原子力事業者と相互の連携を図るものとする。</p> <p>第13節 避難収容活動体制の整備</p> <p>1 避難計画の作成についての支援及び調整</p> <p>県は、関係市町に対し、国、関係機関及び原子力事業者の協力のもと、屋内退避及び避難誘導計画の作成について支援するものとする。</p> <p>①PAZ内避難計画に係る考え方 原子力災害対策指針に基づき、迅速な避難を行うための避難計画をあらかじめ作成し、原子力緊急事態宣言発出時には直ちに避難可能な体制を構築するものとする。</p> <p>②UPZ内避難計画に係る考え方 予防的防護措置を準備する区域（PAZ）の住民避難が先行して行われるため、その円滑な避難が実施できるよう配慮しながら、原子力災害対策指針に基づく広域避難計画を策定するものとする。</p> <p>③共通的な事項に係る考え方 避難先からの更なる避難を避けるため、避難先は防護措置を重点的に実施すべき区域外とする。なお、個別の県及び市町村の境界を越えた広域の避難計画の策定が必要な場合においては、国及び県が中心となって都道府県との調整や市町村の間の調整を図るものとする。</p>	<p>・地域防災計画作成マニュアル（内閣府,消防庁）の反映</p> <p>・番号繰り下げ</p> <p>・関係機関の意見を反映（No. 59-18）</p> <p>・地域防災計画作成マニュアル（内閣府,消防庁）の反映</p> <p>・関係機関の意見を反映（No. 59-19）</p> <p>・見出しの追加</p> <p>・地域防災計画作成マニュアル（内閣府,消防庁）の反映</p> <p>・見出しの追加</p> <p>・地域防災計画作成マニュアル（内閣府,消防庁）の反映</p> <p>・見出しの追加</p> <p>・地域防災計画作成マニュアル（内閣府,消防庁）の反映</p>

現 行	修 正 案	備 考
<p>2 避難所等の整備についての助言</p> <p>(1) 避難所の整備</p> <p>県は、関係市町に対し、地域防災センター、コミュニティセンター等公共的施設等を対象に<u>その</u>管理者の同意を得て避難所としてあらかじめ指定するよう助言するものとする。</p> <p>なお、避難所として指定された建物については、必要に応じ、ブライバシ一の確保、男女のニーズの違い及び衛生管理等避難生活の環境を良好に保つための設備の整備に努めるよう助言するものとする。</p> <p>(2) 避難誘導用資機材・車両等の整備</p> <p>県は、関係市町に対し、住民等の避難誘導・移送に必要な資機材・車両等を整備するよう助言するものとする。</p> <p>(3) コンクリート屋内退避体制の整備</p> <p>県は、関係市町に対し、コンクリート屋内退避施設についてあらかじめ調査し、具体的なコンクリート屋内退避体制を整備するよう助言するものとする。</p>	<p>なお、地域コミュニティの維持に着目し、同一地区の住民の避難先は同一地域に確保するよう、努めるものとする。</p> <p>2 避難場所等の整備についての助言</p> <p>(1) 避難場所等の整備</p> <p>県は、関係市町に対し、地域防災センター、コミュニティセンター等公共的施設等を対象に<u>避難</u>やスクリーニング等の場所をその管理者の同意を得て避難場所等としてあらかじめ確保するよう助言するものとする。</p> <p><u>避難場所の確保</u>に当っては、風向等の気象条件により避難場所が使用できなくなる可能性を考慮するとともに、災害時要援護者に上配慮する。また、国の協力のもと、広域避難に係る都道府県間による協定の締結を推進する等、広域避難体制を整備するものとする。</p> <p>なお、避難やスクリーニング等の場所として指定された建物については、必要に<del>応じ</del>、ブライバシ一の確保、男女のニーズの違い及び男女双方の視点への配慮並びに衛生管理等避難生活の環境を良好に保つための設備の整備に努めるよう助言するものとする。</p> <p>(2) 避難誘導用資機材、移送用資機材・車両等の整備</p> <p>県は、関係市町に対し、住民等の避難誘導・移送に必要な資機材・車両等を整備するよう助言するものとする。また、県は、関係市町と協力し、広域避難を想定した避難誘導用資機材、移送用資機材・車両等を確保するものとする。</p> <p>(3) コンクリート屋内退避体制の整備</p> <p>県は、関係市町に対し、コンクリート屋内退避施設についてあらかじめ調査し、具体的なコンクリート屋内退避体制を整備するよう助言するものとする。</p>	<ul style="list-style-type: none"> <li>・関係機関の意見を反映 (No.19-1, 55-2)</li> <li>・記載の適正化</li> <li>・記載の適正化</li> <li>・記載の適正化</li> <li>・関係機関の意見を反映 (No.19-1, 55-2)</li> <li>・地域防災計画作成マニュアル（内閣府,消防庁）の反映</li> <li>・記載の適正化</li> <li>・関係機関の意見を反映 (No. 24-1-1)</li> <li>・地域防災計画作成マニュアル（内閣府,消防庁）の反映</li> </ul>



現 行	修 正 案	備 考
(新規)	<p>(4) 広域一時滞在に係る応援協定の締結</p> <p><u>県及び関係市町</u>は、必要に応じて大規模広域災害時に円滑な広域避難が可能となるよう、他の地方公共団体との広域一時滞在に係る応援協定を締結するなど、発災時の具体的な避難・受入方法を含めた手順等を定めるよう努めるものとする。</p> <p>(5) 応急仮設住宅等の整備</p> <p><u>県は、国、企業等と連携を図りつつ、応急仮設住宅の建設に要する資機材に関し、供給可能性を把握するなど、あらかじめ調達・供給体制を整備しておくものとする。また、災害に対する安全性に配慮しつつ、応急仮設住宅の用地に関し、建設可能な用地を把握するなど、あらかじめ供給体制を整備しておくものとする。</u></p> <p>(6) 救助に関する施設等の整備</p> <p><u>県は、救助の万全を期するため、必要な計画の作成、強力な救助組織の確立並びに労務、施設、設備、物資及び資金の整備に努めるものとする。</u></p> <p>(7) 被災者支援の仕組みの整備</p> <p><u>県は、平常時から、被災者支援の仕組みを担当する部局の明確化など、被災者支援の仕組みの整備等に努めるものとする。</u></p> <p>(8) 避難場所における設備等の整備</p> <p><u>県及び関係市町</u>は、避難場所において、貯水槽、井戸、仮設トイレ、マット、簡易ベッド、非常用電源、衛星携帯電話等の通信機器等のほか、空調、洋式トイレなど高齢者、障害者、<u>外国人</u>、乳幼児、妊産婦等の災害時要援護者にも配慮した避難の実施に必要な施設・設備の整備に努めるとともに、被災者による災害情報の入手に資す</p>	<ul style="list-style-type: none"> <li>・地域防災計画(作成マニュアル (内閣府,消防庁) の反映</li> <li>・<b>関係機関の意見を反映 (No. 22-1-11)</b></li> </ul> <ul style="list-style-type: none"> <li>・地域防災計画(作成マニュアル (内閣府,消防庁) の反映</li> </ul> <ul style="list-style-type: none"> <li>・<b>関係機関の意見を反映 (No. 22-1-11)</b></li> <li>・<b>地域防災計画(作成マニュアル (平成24年12月12日改訂版) の反映</b></li> </ul>

現 行	修 正 案	備 考
<p>3 災害時要援護者等の避難誘導・移送体制等の整備についての助言</p> <p>県は、関係市町に対し、高齢者、障害者、外国人その他のいわゆる災害時要援護者及び一時滞在者を適切に避難誘導するため、周辺住民、自主防災組織、地域ケアシステム、ボランティア組織等の協力を得ながら、これらの者に係る避難誘導体制を整備するよう助言するものとする。</p> <p>なお、放射線の影響を受けやすい乳幼児等について十分配慮するものとする。</p>	<p>るテレビ、ラジオ等の機器の整備を図るものとする。</p> <p>(9) 物資の備蓄に係る整備</p> <p>県及び関係市町は、避難場所又はその近傍で地域完結型の備蓄施設を確保し、食料、飲料水、常備薬、炊き出し用具、毛布等避難生活に必要な物資等の備蓄に努めるとともに、避難場所として確保した学校等において、備蓄のためのスペース、通信設備の整備等を進めるものとする。</p> <p>3 災害時要援護者等の避難誘導・移送体制等の整備についての助言</p> <p>(1) 県は、高齢者、障害者、外国人、<b>乳幼児</b>、妊産婦など、災害時要援護者及び一時滞在者への対応を強化するため、放射線の影響を受けやすい乳幼児等について十分配慮するなど、原子力災害の特殊性に留意し、次の項目に取り組みものとする。</p> <p>①災害時要援護者及び一時滞在者を適切に避難誘導し、安否確認を行うため、周辺住民、自主防災組織、民生委員・児童委員、介護保険事業者、障害福祉サービス事業者、ボランティア団体等の多様な主体の協力を得ながら、平時より、災害時要援護者に関する情報を把握の上、関係者との共有に努めるものとする。</p> <p>②災害時要援護者及び一時滞在者に災害情報が迅速かつ滞りなく伝達できるよう、関係市町及び関係機関等に対し、情報伝達体制の整備を支援するものとする。</p> <p>③避難誘導体制の整備、避難訓練の実施を一層図るものとする。</p> <p>④必要に応じて避難誘導や搬送、福祉避難所や福祉サービスの提供等の受け入れ体制の整備を支援するものとする。</p> <p>⑤市町村に対し、災害時要援護者避難支援プラン等を整備することを助言するものとする。</p>	<ul style="list-style-type: none"> <li>・関係機関の意見を反映 (No. 22-1-11)</li> <li>・関係機関の意見を反映 (No.19-1, 55-2)</li> </ul> <ul style="list-style-type: none"> <li>・地域防災計画(作成マニュアル(内閣府,消防庁)の反映</li> <li>・<b>地域防災計画(作成マニュアル(平成24年12月12日改訂版)の反映</b></li> </ul>

現 行	修 正 案	備 考
<p>(新規)</p>	<p>(2) 病院等医療機関の管理者は、県及び関係市町と連携し、原子力災害時における避難経路、誘導責任者、誘導方法、患者の移送に必要な資機材の確保、避難時における医療の維持方法等についての避難計画を作成するものとする。</p> <p>また、県は、国の協力のもと病院等医療機関の避難に備え、医師会等の関係機関と連携し、入院患者の転院先の調整方法についてあらかじめ定めおくものとする。</p> <p>(3) 介護保険施設、障害者支援施設等の社会福祉施設の管理者は、県及び関係市町と連携し、原子力災害時における避難場所、避難経路、誘導責任者、誘導方法、入所者等の移送に必要な資機材の確保、関係機関との連携方策等についての避難計画を作成するものとする。特に、入所者等の避難誘導体制に配慮した体制の整備を図るものとする。</p> <p>また、県は、社会福祉施設に対し、あらかじめ、その所在する都道府県や近隣都道府県における同種の施設やホテル等の民間施設等と施設利用者の受入れに関する災害協定を締結するよう指導に努め、併せて、その内容を都道府県に登録するよう要請するとともに、社会福祉施設に対して災害時に派遣可能な職員数の登録を要請することや、関係団体と災害時の職員派遣協力協定の締結等を行うことにより、介護職員等の派遣体制の整備に努めるものとする。</p> <p>4 学校等施設における避難計画の整備についての助言  <u>学校等施設の管理者は、県、関係市町と連携し、原子力災害時における園児、児童、生徒及び学生（以下「生徒等」という。）の安全を確保するため、あらかじめ、避難場所、避難経路、誘導責任者、誘導方法等についての避難計画を作成するものとする。</u>  <u>また、県は関係市町と連携し、学校等が保護者との間で、災害発生時における生徒等の保護者への引渡しに関するルールをあらかじめ定めるよう促すものとする。</u></p>	<p>・地域防災計画作成マニュアル（内閣府,消防庁）の反映</p>

現 行	修 正 案	備 考
<p>4 住民等の避難状況の確認体制の整備についての助言</p> <p>県は、関係市町に対し、関係市町が避難のための立ち退きの勧告又は指示等を行った場合において、住民等の避難状況を的確に確認するための体制をあらかじめ整備しておくよう助言するものとする。</p> <p>(新規)</p> <p>5 避難所・避難方法等の周知についての助言</p> <p>県は、関係市町に対し、避難所・避難方法、屋内退避の方法について、日頃から住民への周知徹底に努めるよう助言するものとする。</p>	<p>5 不特定多数の者が利用する施設における避難計画の整備</p> <p><u>地下街、劇場等の興行場、駅、その他の不特定多数の者が利用する施設の管理者は、県、関係市町と連携し、避難誘導に係る計画の作成及び訓練の実施に努めるものとする。なお、この際、必要に応じ、多数の避難者の集中や混乱にも配慮した計画、訓練とするよう努めるものとする。</u></p> <p>6 住民等の避難状況の確認体制の整備についての助言</p> <p>県は、関係市町に対し、関係市町が避難のための立ち退きの勧告又は指示等を行った場合において、住民等の避難状況を的確に確認するための体制をあらかじめ整備しておくよう助言するものとする。</p> <p>7 居住地以外の市町村に避難する被災者へ情報伝達する仕組みの整備</p> <p>県は国と連携し、居住地以外の市町村に避難する被災者に対して必要な情報や支援・サービスを容易かつ確実に受け渡すことができよう、被災者の所在地等の情報を避難元と避難先の市町村が共有する仕組みを整備し、円滑な運用・強化を図るものとする。</p> <p>8 警戒区域を設定する場合の計画の策定</p> <p>県は、<u>市町村が警戒区域を設定する場合、警戒区域設定に伴う広報等に関する計画を支援するものとする。</u></p> <p>9 避難所・避難方法等の周知についての助言</p> <p>県は、関係市町等に対し、避難やスクリーニング等の場所・避難誘導方法（家用車の利用、緊急避難に伴う交通誘導等を</p>	<p>・番号繰り下げ</p> <p>・地域防災計画(作成マニュアル (内閣府,消防庁) の反映</p> <p>・地域防災計画(作成マニュアル (内閣府,消防庁) の反映</p> <p>・<b>地域防災計画(作成マニュアル (平成24年12月12日改訂版)の反映</b></p> <p>・番号繰り下げ</p> <p>・地域防災計画(作成マニュアル (内閣府,消防庁) の反映</p>

現 行	修 正 案	備 考
<p>(新規)</p> <p>第8節 緊急輸送活動体制の整備</p> <p>1 専門家の移送体制の整備</p> <p>県は、国及び関係機関と協議し、<u>原子力安全委員会</u>、<u>放射線医学総合研究所</u>、<u>日本原子力研究開発機構</u>等からのモニタリング、医療等に関する専門家の現地への移送協力（最寄の空港・ヘリポートの場所や指定利用手続き、空港等から現地までの先導体制等）についてあらかじめ定めしておくものとする。</p> <p>2 <u>交通管理体制等</u>の整備</p>	<p>含む。)、屋内退避の方法等について、日頃から住民への周知徹底に努めるよう助言するものとする。</p> <p><u>避難の迅速な実施のためには、具体的な避難計画を関係市町村、防災業務関係者及び対象となる住民が共通して認識することが必要となる。県は、国、関係市町及び原子力事業者と連携のうえ、特定事象及び警戒事象等発生後の経過に応じて周辺住民に提供すべき情報について整理しておくものとする。</u></p> <p>第14節 <u>飲食物の出荷制限、摂取制限等</u></p> <p>1 <u>飲食物の摂取制限に関する体制整備</u></p> <p>県は、国及び関係機関と協議し、<u>飲食物の摂取制限に関する体制をあらかじめ定めしておくものとする。</u></p> <p>2 <u>飲食物の摂取制限等を行った場合の住民への供給体制の確保</u></p> <p>県は、関係市町に対し、<u>飲食物の摂取制限等を行った場合、住民への飲食物の供給体制をあらかじめ定めしておくよう助言するものとする。</u></p> <p>第15節 緊急輸送活動体制の整備</p> <p>1 専門家の移送体制の整備</p> <p>県は、国及び関係機関と協議し、<u>放射線医学総合研究所</u>、<u>指定公共機関</u>等からのモニタリング、医療等に関する専門家の現地への移送協力（最寄の空港・ヘリポートの場所や指定利用手続き、空港等から現地までの先導体制等）についてあらかじめ定めしておくものとする。</p> <p>2 <u>緊急輸送路の確保体制等</u>の整備</p>	<ul style="list-style-type: none"> <li>・ <b>関係機関の意見を反映 (No.52-5,52-6)</b></li> <li>・ 地域防災計画(作成マニュアル (内閣府,消防庁) の反映</li> <li>・ 番号繰り下げ</li> <li>・ 組織改正の反映</li> <li>・ 見出しの変更</li> </ul>

現 行	修 正 案	備 考
<p>(1) 道路交通管理体制の整備等</p> <p>県は、県の管理する情報板等の<u>道路交通関連設備</u>について、<u>緊急時の道路交通管理体制の整備</u>に努めるものとする。また、県警察は、緊急時の交通規制及び輸送支援を円滑に行うため、必要に応じ警備業者等との間に交通誘導の実施等応急対策業務に関する協定等の締結に努めるものとする。</p> <p>(2) 広域的な交通管理体制の整備</p> <p>県警察は、警察庁と協力し、<u>広域的な交通管理体制の整備</u>に努めるものとする。</p> <p>(3) 運転者の義務等についての周知</p> <p>県警察は、警察庁と協力し、<u>緊急時において道路交通規制が実施された場合の運転者のとるべき措置</u>について周知を図るものとする。</p> <p>(4) 道路管理の充実</p>	<p>(1) <u>輸送拠点等の把握</u></p> <p>県は、<u>多重化や代替性を考慮しつつ、災害発生時の緊急輸送活動のために確保すべき輸送施設（道路、港湾、漁港、飛行場等）及び輸送拠点（トラックターミナル、卸売市場等）・集積拠点</u>について把握・点検するものとする。また、<u>県は国と連携し、これらを調整し、災害に対する安全性を考慮しつつ、関係機関と協議の上、緊急輸送ネットワークの形成を図るとともに、関係機関等に対する周知徹底に努めるものとする。</u></p> <p>(2) 道路交通管理体制の整備等</p> <p>県は、県の管理する情報板等の<u>道路交通関連設備も含め、緊急時の道路交通管理体制の整備</u>に努めるものとする。また、県警察は、緊急時の交通規制及び輸送支援を円滑に行うため、必要に応じ警備業者等との間に交通誘導の実施等応急対策業務に関する協定等の締結に努めるものとする。</p> <p>(3) 広域的な交通管理体制の整備</p> <p>県警察は、警察庁と協力し、<u>P A Z など緊急性の高い区域から迅速・円滑に輸送を行っていくための広域的な交通管理体制の整備</u>に努めるものとする。</p> <p>(4) <u>運転者のとるべき措置</u>についての周知</p> <p>県警察は、警察庁と協力し、<u>緊急時において道路交通規制が実施された場合の運転者のとるべき措置</u>について周知を図るものとする。</p> <p>(5) 道路管理の充実</p>	<ul style="list-style-type: none"> <li>・地域防災計画作成マニュアル（内閣府,消防庁）の反映</li> <li>・番号繰り下げ</li> <li>- <b>関係機関の意見を反映（No. 28-1）</b></li> <li>・記載の適正化</li> <li>・番号繰り下げ</li> <li>・地域防災計画作成マニュアル（内閣府,消防庁）の反映</li> <li>・番号繰り下げ</li> <li>- <b>関係機関の意見を反映（No. 20-1）</b></li> <li>→ <del>地域防災計画作成マニュアル（内閣府,消防庁）の反映</del></li> <li>・番号繰り下げ</li> </ul>

現 行	修 正 案	備 考
<p>県は、国及び市町村の道路管理者と協力し、緊急時の応急対策に関する緊急輸送活動を行う道路機能の確保のため、道路状態を適正に整備するとともに、道路被害状況の迅速な把握と情報の提供に努めるなど、道路管理の充実を図るものとする。</p> <p>(新規)</p>	<p>県は、国及び市町村の道路管理者と協力し、緊急時の応急対策に関する緊急輸送活動を行う緊急輸送道路を確保するため、道路状態を適正に整備するとともに、道路被害状況の迅速な把握と情報の提供に努めるなど、緊急輸送の確保体制の充実を図るものとする。</p> <p>(6) 臨時ヘリポート等</p> <p>県は、施設の管理者と連携をとりつつ、あらかじめ、臨時ヘリポートの候補地を関係機関と協議の上、緊急輸送ネットワークにおける輸送施設として指定するとともに、これらの場所を災害時に有効に利用し得るよう、関係機関及び住民等に対する周知徹底を図るなどの所要の措置を講じるものとする。また、災害時の利用については、あらかじめ協議しておくほか、通信機器等の必要な機材については、必要に応じ、当該候補地に備蓄するよう努めるものとする。</p> <p>(7) 運送事業者等との連携</p> <p>県は国と連携し、必要に応じ、緊急輸送に係る調整業務等への運送事業者等の参加、物資の輸送拠点における運送事業者等を主体とした業務の実施、物資の輸送拠点として運送事業者等の施設を活用するための体制整備を図るものとする。</p> <p>(8) 物資の輸送等に関する環境整備</p> <p>県は国と連携し、物資の調達・輸送に必要な情報項目・単位の整理による発注方法の標準化、物資の輸送拠点となる民間施設への非常用電源や非常用通信設備の設置に係る支援、緊急通行車両等への優先的な燃料供給等の環境整備を推進するものとする。</p> <p>(9) 緊急通行車両標章事前届出制度の普及の推進</p>	<p>→地域防災計画作成マニュアル（内閣府,消防庁）の反映</p> <p>- 関係機関の意見を反映（No. 20-1）</p> <p>- 関係機関の意見を反映（No. 28-1）</p> <p>・地域防災計画作成マニュアル（内閣府,消防庁）の反映</p>

現 行	修 正 案	備 考
<p>第9節 救助・救急及び消火資機材等の整備</p> <p>1 救助・救急活動用資機材等の整備及び助言</p> <p>県は、国から整備すべき資機材に関する情報提供等を受け、関係市町と協力し、<u>ヘリコプター等に必要資機材の整備に努めるとともに、関係市町に対し、救助工作車、救急自動車等の整備に努めるよう助言するものとする。</u></p> <p>2 消火活動用資機材等の整備及び助言</p> <p>県は、消火活動用資機材の整備について、平常時から関係市町、原子力事業者等と連携を図るとともに、関係市町に対し、原子力発電所及びその周辺における火災等に適切に対処するため、消防水利の確保、消防体制を整備するよう助言するものとする。</p> <p>(新規)</p> <p>第10節 緊急時医療体制等の整備</p> <p>県は、原子力災害時における住民等の健康管理、汚染検査、除染</p>	<p>県は国と連携し、<u>輸送協定を締結した民間事業者等の車両について、緊急通行車両標章交付のための事前届出制度が適用され、発災後、当該車両に対して緊急通行車両標章を円滑に交付されることとなることから、民間事業者等に対して周知を行うとともに、自らも事前届出を積極的にするなど、その普及を図るものとする。</u></p> <p>第16節 救助・救急及び消火資機材等の整備</p> <p>1 救助・救急活動用資機材等の整備及び助言</p> <p>県は、国から整備すべき資機材に関する情報提供等を受け、関係市町と協力し、<u>必要な資機材の整備に努めるとともに、関係市町等に対し、救助工作車、救急自動車等の整備に努めるよう助言するものとする。</u></p> <p>2 消火活動用資機材等の整備及び助言</p> <p>県は、消火活動用資機材の整備について、平常時から関係市町、原子力事業者等と連携を図るとともに、関係市町に対し、原子力発電所及びその周辺における火災等に適切に対処するため、消防水利の確保、消防体制を整備するよう助言するものとする。</p> <p>3 救助・救急機能の強化</p> <p>県は国と連携し、<u>職員の安全確保を図りつつ、効率的な救助・救急活動を行うため、相互の連携体制の強化を図るとともに、職員の教育訓練を行い、救助・救急機能の強化を図ることについて、関係市町に対し助言するものとする。</u></p> <p>第17節 緊急時医療体制等の整備</p> <p>県は、原子力災害時における住民等の健康管理、汚染検査、除染</p>	<p>・番号繰り下げ</p> <p>・記載の適正化</p> <p>・<b>関係機関の意見を反映</b> (No. 51-4)</p> <p>・地域防災計画(作成マニュアル (内閣府;消防庁) )の反映</p> <p>・番号繰り下げ</p>



現 行	修 正 案	備 考
<p>等を実施するため、緊急時被ばく医療（以下「緊急時医療」という。）活動実施要領等の策定、放射線測定資機材等の整備、医療要員の確保、関係機関との協力体制の確立等緊急時医療実施体制を整備するものとする。また、県は、原子力発電所で発生した労働災害（被ばく、汚染をともなう負傷者が発生した場合、被ばく、汚染をともなう可能性のある負傷者が発生した場合、その他社会的影響等を考慮し、県において必要と認めた場合に限る。）に対処できるような体制を整備するものとする。</p> <p>1 緊急時医療活動実施要領等の策定</p> <p>県は、原子力安全委員会が定める指針に基づき、緊急時医療活動実施要領等を実施するものとする。</p> <p>2 医療活動用資機材等の整備</p> <p>（1）放射線測定資機材等の整備</p> <p>県は、国から整備すべき医療資機材等に関する情報提供等を受け、放射線測定資機材、除染資機材、安定ヨウ素剤、応急救護用医薬品、医療資機材等の整備に努めるものとする。</p> <p>（2）資料の収集、整理</p> <p>県は、緊急時医療の実施についての資料を収集、整理しておくものとする。</p> <p>3 緊急被ばく医療派遣チーム派遣要請体制</p>	<p>等を実施するため、緊急被ばく医療（以下「緊急時医療」という。）活動実施要領等の策定、放射線測定資機材等の整備、医療要員の確保、関係機関との協力体制の確立等緊急時医療実施体制を整備するものとする。また、県は、原子力発電所で発生した労働災害（被ばく、汚染をともなう負傷者が発生した場合、被ばく、汚染をともなう可能性のある負傷者が発生した場合、その他社会的影響等を考慮し、県において必要と認めた場合に限る。）に対処できるような体制を整備するものとする。</p> <p>1 緊急時医療活動実施要領等の策定</p> <p>県は、国が定める指針に基づき、緊急時医療活動実施要領等を策定するものとする。</p> <p>2 医療活動用資機材等の整備</p> <p>（1）放射線測定資機材等の整備</p> <p>県は、国から整備すべき医療資機材等に関する情報提供等を受け、放射線測定資機材、除染資機材、安定ヨウ素剤、応急救護用医薬品、医療資機材等の整備に努めるものとする。なお、安定ヨウ素剤については、<u>適時・適切な配布・服用を行うための平常時の配備や、緊急時の手順や体制を整備しておくものとする。</u></p> <p>緊急時医療設備等の整備状況（資料2-10-1）参照</p> <p>（2）資料の収集、整理</p> <p>県は、緊急時医療の実施についての資料を収集、整理しておくものとする。</p> <p>3 緊急被ばく医療派遣チーム派遣要請体制</p>	<p>・記載の適正化</p> <p>※緊急被ばく医療の在り方については、今後、原子力規制委員会が検討する</p> <p>※緊急被ばく医療に係る資機材等の詳細については、今後、原子力規制委員会が検討する</p> <p>・地域防災計画作成マニュアル（内閣府、消防庁）の反映</p> <p>※安定ヨウ素剤投与の判断基準、他の防護措置との併用の在り方、配布や備蓄の在り方については、今後、原子力規制委員会が検討する</p> <p>※緊急被ばく医療設備の詳細については、今後、原子力規制委員会が検討する</p>

現 行	修 正 案	備 考
<p>県は、緊急時の医療体制の充実を図るため、放射線医学総合研究所を中心とした緊急被ばく医療派遣チームの派遣要請手続きについてあらかじめ定めておくとともに、受け入れ体制の整備等必要な準備を整えておくものとする。</p> <p>4 緊急時医療要員派遣体制の整備・維持</p> <p>県は、国と協力し、緊急時医療活動を充実強化するため、放射線障害に対応する医療機関の整備を進めるとともに、緊急時医療要員派遣体制を整備・維持するものとする。</p> <p>5 専門医療機関における体制等の整備</p> <p>緊急時医療を行う専門医療機関は、放射線障害に対する医療を実施するための資機材の整備及び組織体制の整備を図るものとする。</p> <p>(新規)</p>	<p>県は、緊急時の医療体制の充実を図るため、放射線医学総合研究所を中心とした緊急被ばく医療派遣チームの派遣要請手続きについてあらかじめ定めておくとともに、受け入れ体制の整備等必要な準備を整えておくものとする。</p> <p>4 緊急時医療要員派遣体制及び専門医療機関における体制の整備・維持等</p> <p>県は、国と協力し、緊急被ばく医療体制の構築、緊急被ばく医療派遣体制及び受け入れ体制の整備・維持を行うものとする。また、緊急被ばく医療を行う専門医療機関は、放射線障害に対する医療を実施するための資機材の整備及び組織体制の整備を図るものとする。</p> <p>(4に統合)</p> <p>5 広域的な被ばく医療体制の構築</p> <p>県は、国と協力し、緊急被ばく医療活動を充実強化するため、放射線障害に対応する初期及び二次被ばく医療機関における広域的な被ばく医療体制を構築するとともに、地域の災害拠点病院等、既存の災害時の医療提供体制を踏まえた体制とす。</p> <p>6 関係機関との連携</p> <p>県は、緊急被ばく医療の関係者とも密接な連携を図りつつ、実効的な緊急被ばく医療が行われるよう関係諸機関との整合性のある計画を作成するものとする。</p> <p>第18節 物資の調達、供給活動</p> <p>(新規)</p>	<p>・記載の適正化</p> <p>・地域防災計画作成マニュアル（内閣府,消防庁）の反映</p> <p>※資機材等の詳細については、今後、原子力規制委員会が検討する</p> <p>・地域防災計画作成マニュアル（内閣府,消防庁）の反映</p> <p>※複合災害における大規模な放射線による被害が発生した場合の関係医療機関の連携については、今後、原子力規制委員会が検討する</p> <p>- <b>地域防災計画作成マニュアル（平成24年12月12日改訂版）の反映</b></p> <p>※緊急被ばく医療部門と災害医療部門の協力関係については、今後、原子力規制委員会が検討する</p>

現 行	修 正 案	備 考
<p>(新規)</p>	<p>(1) 県は、国、関係市町及び原子力事業者と連携し、大規模な原子力災害が発生した場合の被害を想定し、孤立が想定されるなど地域の地理的条件等も踏まえて、必要とされる食料その他の物資についてあらかじめ備蓄・調達・輸送体制を整備し、それらの供給のための計画を定めておくよう努めるものとする。また、備蓄を行うに当たって、大規模な地震が発生した場合には、物資の調達や輸送が平時のようには実施できないという認識に立って初期の対応に十分な量を備蓄するほか、物資の性格に応じ、集中備蓄又は避難場所の位置を勘案した分散備蓄を行う等の観点に対しても配慮するとともに、備蓄拠点を設けるなど、体制の整備に努めるものとする。</p> <p>(2) 県は、国、関係市町と連携のうえ、備蓄拠点については、輸送拠点として指定するなど、物資の緊急輸送活動が円滑に行われるようあらかじめ体制を整備するものとする。</p> <p>(3) 国は、大規模な災害が発生し、通信手段の途絶や行政機能の麻痺等により、被災地方公共団体からの要請が滞る場合等に対応するため、発災直後から一定期間は、要請を待たずに避難場所ごとの避難者数等に応じて食料等の物資を調達し、被災地へ輸送する仕組みをあらかじめ構築するものとされている。</p> <p>県は、災害の規模等に鑑み、関係市町が自ら物資の調達・輸送を行うことが困難な場合にも被災者に物資を確実に迅速に届けられるよう、物資の要請体制・調達体制・輸送体制の整備を図るものとする。</p> <p>第19節 行政機関の業務継続計画の策定</p> <p>県は、災害発生時の災害対策等の実施や優先度の高い通常業務の継続のため、災害時に必要となる人員や資機材等を必要な場所に的確に投入するための事前の準備体制と事後の対応力の強化を図る必要があることから、庁舎の所在地が避難のための立ち退</p>	<p>・地域防災計画(作成マニュアル (内閣府,消防庁) )の反映</p> <p>・地域防災計画(作成マニュアル (内閣府,消防庁) )の反映</p> <p>・地域防災計画(作成マニュアル (内閣府,消防庁) )の反映</p>

現 行	修 正 案	備 考
<p>第1.1.1節 原子力防災に関する住民等に対する知識の普及と啓発</p> <p>県は、国、関係市町及び原子力事業者と協力して、住民等に対し原子力防災に関する知識の普及と啓発のため次に掲げる事項について広報活動を実施するとともに、関係市町が行う住民等に対する原子力防災に関する知識の普及と啓発に関し必要な助言を行うものとする。</p> <p><u>教育機関においては、防災に関する教育の充実を努めるものとする。</u></p> <p><u>なお、防災知識の普及と啓発に際しては、高齢者、障害者、外国人、乳幼児その他のいわゆる災害時要援護者に十分配慮し、地域において支援する体制が整備されるよう努めるものとする。</u></p> <p>①放射線物質及び放射線の特性に関すること ②原子力発電所の概要に関すること ③原子力災害とその特性に関すること ④放射線による健康への影響及び放射線防護に関すること ⑤緊急時に県や国等が講じる対策の内容に関すること ⑥コンクリート屋内退避所、避難所に関すること ⑦緊急時にとるべき行動及び避難所での行動等に関すること</p> <p>(新規及び記載順序の入替)</p>	<p>きの勧告又は指示を受けた地域に含まれた場合の退避先の確保を進めるとともに、業務継続計画の策定等により、業務継続性の確保を図るものとする。また、実効性ある業務継続体制を確保するため、必要な資源の継続的な確保、定期的な教育・訓練・点検等の実施、訓練等を通じた経験の蓄積や状況の変化等に応じた体制の見直し、計画の評価・検証等を踏まえた改訂等を行うものとする。</p> <p>第2.0節 原子力防災に関する住民等に対する知識の普及と啓発</p> <p>(1) 県は、国、関係市町及び原子力事業者と協力して、住民等に対し原子力防災に関する知識の普及と啓発のため次に掲げる事項について広報活動を実施するとともに、関係市町が行う住民等に対する原子力防災に関する知識の普及と啓発に関し必要な助言を行うものとする。</p> <p>①放射線物質及び放射線の特性に関すること ②原子力発電所の概要に関すること ③原子力災害とその特性に関すること ④放射線による健康への影響及び放射線防護に関すること ⑤緊急時に県や国等が講じる対策の内容に関すること ⑥コンクリート屋内退避所、避難所に関すること ⑦災害時要援護者への支援に関すること ⑧緊急時にとるべき行動に関すること ⑨避難所での運営管理、行動等に関すること</p> <p>(2) 県は教育機関、民間団体等との密接な連携の下、防災教育を実施するものとし、<u>教育機関においては、防災に関する教育の</u></p>	<p>・番号繰り下げ</p> <p>※地域住民との情報共有の在り方については、今後、原子力規制委員会が検討する</p> <p>・地域防災計画作成マニュアル（内閣府,消防庁）の反映 ・項目の追加</p>

現 行	修 正 案	備 考
<p>(新規及び記載順序の入替)</p> <p>第1_2節 防災業務関係者に対する研修</p> <p>(1) 他機関の行う研修の活用</p> <p>県は、原子力防災対策の円滑な実施を図るため、防災業務関係者に対し、関係省庁、指定公共機関等の実施する原子力防災に関する研修を積極的に活用するものとする。</p>	<p>充実に努めるものとする。</p> <p>(3) 県が防災知識の普及と啓発を行うに際しては、高齢者、障害者、外国人、乳幼児、妊産婦等の災害時要援護者へ十分に配慮することにより、地域において災害時要援護者を支援する体制が整備されるよう努めるとともに、被災時の男女のニーズの違い等、男女双方の視点へ十分に配慮するものとする。</p> <p>(4) 県は、避難状況の確実な把握のため、市町村が住民等に向けて実施する、指定をした避難所以外に避難した場合等に、災害対策本部に居場所と連絡先を連絡することの周知について、協力するものとする。</p> <p>(5) 県は、国及び市町村と連携し、過去に起こった大災害の教訓や災害文化を確実に後世に伝えていくため、大災害に関する調査分析結果や映像を含めた各種資料をアーカイブとして広く収集・整理し、適切に保存するとともに、広く一般の人々が閲覧できるように公開に努めるものとする。</p> <p>(6) 災害の経験を通じて得られる防災対策に関する知見や教訓は、我が国のみならず諸外国の防災対策の強化にも資することから、県は国及び市町村と連携し、災害から得られた知見や教訓を国際会議の場等を通じて諸外国に広く情報発信・共有するよう努めるものとする。</p> <p>第2_1節 防災業務関係者の人材育成</p> <p>(1) 他機関の行う研修の活用</p> <p>県は、原子力防災対策の円滑な実施を図るため、防災業務関係者に対し、関係省庁、指定公共機関等の実施する原子力防災に関する研修の積極的な活用を推進する等、人材育成に努めるものとする。</p>	<p>・地域防災計画作成マニュアル（内閣府;消防庁）の反映</p> <p>・見出しの変更、番号線下げ</p> <p>・地域防災計画作成マニュアル</p>

現 行	修 正 案	備 考
<p>(2) 研修の実施</p> <p>県は、国及び防災関係機関と連携して、以下に掲げる事項等について原子力防災業務関係者に対する研修を、必要に応じ実施するものとする。また、県は、研修成果を訓練等において具体的に確認し、研修内容の充実を図るものとする。</p> <ol style="list-style-type: none"> <li>①原子力防災体制及び組織に関すること</li> <li>②原子力発電所の概要に関すること</li> <li>③原子力災害とその特性に関すること</li> <li>④放射線による健康への影響及び放射線防護に関すること</li> <li>⑤緊急時モニタリングの実施方法及び機器に関すること</li> <li>⑥原子力防災対策上の諸設備に関すること</li> <li>⑦緊急時に県や国等が講じる対策の内容に関すること</li> <li>⑧緊急時に住民等がとるべき行動及び留意事項に関すること</li> <li>⑨緊急時医療（応急手当を含む）に関すること</li> <li>⑩その他緊急時対応に関すること</li> </ol> <p>第13節 防災訓練等の実施</p> <p>1 訓練計画の策定等</p> <p>(1) 要素別訓練等の計画策定</p> <p>県は、国、原子力事業者等防災関係機関の支援のもと、以下に掲げる防災活動の各要素ごと又は各要素を組み合わせた訓練計画を策定するものとする。</p> <ol style="list-style-type: none"> <li>①災害対策本部等の設置運営訓練</li> <li>②対策拠点施設への参集、原子力災害合同対策協議会の設置運営訓練</li> <li>③緊急時通信連絡訓練</li> </ol>	<p>(2) 研修の実施</p> <p>県は、国及び防災関係機関と連携して、以下に掲げる事項等について原子力防災業務関係者に対する研修を、必要に応じ実施するものとする。また、県は、研修成果を訓練等において具体的に確認し、研修内容の充実を図るものとする。</p> <ol style="list-style-type: none"> <li>①原子力防災体制及び組織に関すること</li> <li>②原子力発電所の概要に関すること</li> <li>③原子力災害とその特性に関すること</li> <li>④放射線による健康への影響及び放射線防護に関すること</li> <li>⑤緊急時モニタリングの実施方法及び機器に関すること</li> <li>⑥原子力防災対策上の諸設備に関すること</li> <li>⑦緊急時に県や国等が講じる対策の内容に関すること</li> <li>⑧緊急時に住民等がとるべき行動及び留意事項に関すること</li> <li>⑨放射線緊急被ばく医療（応急手当を含む）に関すること</li> <li>⑩その他緊急時対応に関すること</li> </ol> <p>第22節 防災訓練等の実施</p> <p>1 訓練計画の策定等</p> <p>(1) 要素別訓練等の計画策定</p> <p>県は、国、原子力事業者、市町村、自衛隊等防災関係機関と連携し、以下のような防災活動の各要素ごと又は各要素を組み合わせた訓練計画を策定するものとする。</p> <ol style="list-style-type: none"> <li>①災害対策本部等の設置運営訓練</li> <li>②対策拠点施設への参集、原子力災害合同対策協議会の設置運営訓練</li> <li>③緊急時通信連絡訓練</li> </ol>	<p>ル（内閣府,消防庁）の反映</p> <p>・ 記載の適正化</p> <p>・ 番号繰り下げ</p> <p>・ 地域防災計画作成マニュアル（内閣府,消防庁）の反映</p> <p>・ 地域防災計画作成マニュアル</p>

現 行	修 正 案	備 考
<p>④緊急時モニタリング訓練</p> <p>⑤緊急時医療訓練</p> <p>⑥周辺住民に対する情報伝達訓練</p> <p>⑦周辺住民避難訓練</p> <p>(2) 総合的な防災訓練の計画作成への参画</p> <p>県は、国が原災法第13条に基づき、総合的な防災訓練の実施計画を作成する際には、緊急時モニタリング、住民等に対する情報提供、住民避難及び緊急時医療等県が行うべき防災対策に関する具体的な訓練シナリオを作成するなど、訓練の実施計画の企画立案に共同して参画するものとする。</p> <p>2 訓練の実施</p> <p>(1) 要素別訓練等の実施</p> <p>県は、訓練計画に基づき、国、原子力事業者等関係機関の支援のもと、防災活動の各要素ごと又は各要素を組み合わせた訓練を定期的実施するものとする。</p> <p>(2) 総合的な防災訓練の実施</p> <p>県は、国が原災法第13条に基づき作成する総合的な防災訓練の対象となった場合には、実施計画に基づいて必要に応じて住民の協力を得て、国、関係市町、原子力事業者等と共同して総合的な防災訓練を実施するものとする。</p> <p>(新規)</p>	<p>④緊急時モニタリング訓練</p> <p>⑤緊急時予測システム情報の活用訓練</p> <p>⑥緊急被ばく医療訓練</p> <p>⑦周辺住民に対する情報伝達訓練</p> <p>⑧周辺住民避難訓練</p> <p>⑨人命救急活動訓練</p> <p>(2) 総合的な防災訓練の計画作成への参画</p> <p>県は、原子力防災会議及び原子力規制委員会が原災法第13条に基づき、総合的な防災訓練の実施計画を作成する際には、緊急時モニタリング、住民等に対する情報提供、住民避難、緊急時医療等に関する県が行うべき防災対策や複合災害や重大事故等原子力緊急事態を具体的に想定した訓練シナリオを作成するなど、訓練の実施計画の企画立案に共同して参画するものとする。</p> <p>2 訓練の実施</p> <p>(1) 要素別訓練等の実施</p> <p>県は、訓練計画に基づき、国、原子力事業者等関係機関の支援のもと、防災活動の要素ごと又は各要素を組み合わせた訓練を定期的実施するものとする。</p> <p>(2) 総合的な防災訓練の実施</p> <p>県は、原子力防災会議及び原子力規制委員会が原災法第13条に基づき作成する総合的な防災訓練の対象となった場合には、実施計画に基づいて必要に応じて住民の協力を得て、国、関係市町、原子力事業者等と共同して総合的な防災訓練を実施するものとする。</p> <p>(3) 自衛隊と共同の防災訓練</p>	<p>ル（平成24年12月12日改訂版）の反映</p> <p>- 関係機関の意見を反映（No. 57-3）</p> <ul style="list-style-type: none"> <li>・記載の適正化</li> <li>・地域防災計画作成マニュアル（内閣府,消防庁）の反映</li> </ul> <p>・組織改正の反映</p> <ul style="list-style-type: none"> <li>・地域防災計画作成マニュアル（内閣府,消防庁）の反映</li> </ul> <p>- 関係機関の意見を反映（No. 52-9）</p> <ul style="list-style-type: none"> <li>・地域防災計画作成マニュアル（内閣府,消防庁）の反映</li> </ul> <p>・地域防災計画作成マニュアル（内閣府,消防庁）の反映</p>

現 行	修 正 案	備 考
<p>3 実践的な訓練の工夫と事後評価</p> <p>(1) 実践的な訓練の工夫</p> <p>県は、訓練を実施するにあたり、<u>経済産業省の助言を受けて作成した想定を踏まえつつ訓練を実施するなど、現場における判断力の向上、迅速、的確な活動に資する実践的なものとなるよう工夫するものとする。</u></p> <p>(2) 訓練の事後評価</p> <p>県は、訓練を実施するにあたり、当該訓練の目的、チェックすべき項目の設定を具体的に定めて行うとともに、<u>訓練終了後、専門家も活用しつつ訓練の評価を実施し、改善点を明らかにして、必要に応じ、緊急時のマニュアルの作成、改訂に活用する等原子力防災体制の改善に取り組みものとする。</u></p> <p>(3) 訓練方法及び事後評価の方法の見直し</p> <p>県は、必要に応じ、訓練方法及び事後評価の方法の見直しを行うものとする。</p> <p>第14節 原子力発電所上空の飛行規制</p> <p>原子力発電所等上空の航空安全確保に関する規制措置については、次のとおりである。</p> <p>(1) 東京航空局仙台空港事務所の規制措置</p>	<p>県は、<u>自衛隊と共同の防災訓練の実施に努めるものとする。</u></p> <p>3 実践的な訓練の工夫と事後評価</p> <p>(1) 実践的な訓練の工夫</p> <p>県は、訓練を実施するにあたり、<u>原子力規制委員会及び原子力事業者の協力を受けて作成した複合災害や重大事故等原子力緊急事態を具体的に想定したシナリオの採用、参加者にシナリオを知らせない訓練、訓練開始時間を知らせずに行う訓練、机上において想定事故に対する対応や判断を試す訓練等の工夫や図上演習の方法論を活用するなど、現場における判断力の向上に繋がる実践的なものとなるように工夫することとする。</u></p> <p>(2) 訓練の事後評価</p> <p>県は、訓練を実施するにあたり、当該訓練の目的、チェックすべき項目の設定を具体的に定めて行うとともに、<u>訓練終了後、国、原子力事業者と協力し、専門家も活用しつつ訓練の評価を実施し、改善点を明らかにして、必要に応じ、緊急時のマニュアルの作成、改訂に活用する等原子力防災体制の改善に取り組みものとする。</u></p> <p>(3) 訓練方法及び事後評価の方法の見直し</p> <p>県は、必要に応じ、訓練方法及び事後評価の方法の見直しを行うものとする。</p> <p>第23節 原子力発電所上空の飛行規制</p> <p>原子力発電所等上空の航空安全確保に関する規制措置については、次のとおりである。</p> <p>(1) 東京航空局仙台空港事務所の規制措置</p>	<ul style="list-style-type: none"> <li>・組織改正の反映</li> <li>・地域防災計画作成マニュアル（内閣府、消防庁）の反映</li> <li>・防災基本計画の反映</li> </ul> <ul style="list-style-type: none"> <li>・記載の適正化</li> </ul> <ul style="list-style-type: none"> <li>・番号繰り下げ</li> </ul>



現 行	修 正 案	備 考
<p>東京航空局仙台空港事務所長は、航空機に対し、原子力発電所施設附近の上空の飛行はできる限り避けるか、又は安全高度を確保するよう規制措置を行うものとする。</p> <p>(2) 航空自衛隊の措置</p> <p>航空自衛隊は、松島飛行場から訓練空域等への進出等の飛行経路及び金華山東側空域の使用要領等に従い、訓練機等を飛行させることとしている。</p> <p>航空自衛隊が実施する措置（資料2-14-1）参照</p> <p>(新規)</p>	<p>東京航空局仙台空港事務所長は、航空機に対し、原子力発電所施設附近の上空の飛行はできる限り避けるか、又は安全高度を確保するよう規制措置を行うものとする。</p> <p>(2) 航空自衛隊の措置</p> <p>航空自衛隊は、松島飛行場から訓練空域等への進出等の飛行経路及び金華山東側空域の使用要領等に従い、訓練機等を飛行させることとしている。</p> <p>航空自衛隊が実施する措置（資料2-14-1）参照</p> <p><u>第24節 核燃料物質等の運搬中の事故に対する対応</u></p> <p><u>核燃料物質等の運搬の事故については、輸送が行われる都度、経路が特定され、原子力施設のように事故発生場所があらかじめ特定されないこと等の輸送の特殊性に鑑み、原子力事業者と国が主体的に防災対策を行うことが有効的であるとされており、は次により対応するものとする。</u></p> <p><u>(1) 事故の通報を受けた最寄りの消防機関は、直ちにその旨を都道府県消防防災主管部に報告するとともに、事故の状況の把握に努め、事故の状況に応じて、消防職員の安全確保を図りながら、原子力事業者等に協力して、消火、人命救助、救急等必要な措置を実施するものとする。</u></p> <p><u>(2) 事故の通報を受けた最寄りの警察機関は、事故の状況の把握に努めるとともに、事故の状況に応じて、警察職員の安全確保を図りながら、原子力事業者等と協力して、人命救助、避難誘導、交通規制等必要な措置を実施するものとする。</u></p>	<ul style="list-style-type: none"> <li>・ 地域防災計画(作成マニュアル)の反映</li> <li>・ 原子力災害対策指針の反映</li> <li>・ 防災基本計画の反映</li> </ul>

現 行	修 正 案	備 考
<p>第1.5節 災害復旧への備え</p> <p>県は、災害復旧に資するため、国と協力して放射性物質の除染に関する資料の収集・整備等を図るものとする。</p>	<p>(3) 事故の通報を受けた宮城県海上保安部は、事故の状況の把握に努めるとともに、事故の状況に応じて、海上保安職員の安全確保を図りつつ、原子力事業者等と協力して、事故発生場所海域への立入制限、人命救助等に関する必要な措置を実施する<u>ために必要な体制を整備するものとする。</u></p> <p>(4) 県及び事故発生場所を管轄する市町村は、事故の状況の把握に努めるとともに、国の指示に基づき、事故現場周辺の住民避難等、一般公衆の安全を確保するために必要な措置を講じるものとする。</p> <p>第2.5節 災害復旧への備え</p> <p>県は、災害復旧に資するため、国と協力して放射性物質の除染に関する資料の収集・整備等を図るものとする。</p>	<p>・関係機関の意見を反映 (No. 9-1)</p> <p>・番号繰り下げ</p>

現 行	修 正 案	備 考
<p>第 3 章</p> <p>災 害 応 急 対 策</p>	<p>第 3 章</p> <p>緊 急 事 態 応 急 対 策</p>	<ul style="list-style-type: none"> <li>- 地域防災計画作成マニュアル（平成 24 年 12 月 12 日改訂版）の反映</li> <li>- 関係機関の意見を反映（No. 52-10）</li> </ul>

現 行	修 正 案	備 考
<p>第3章 災害応急対策</p> <p>第1節 基本方針</p> <p>本章は、原子力事業者から、原子力発電所において事故が発生してモニタリングポストでの1マイクログシーベルト/時以上の放射線量検出の通報を受けた場合、又はそれに先行する事象が検知されて通報を受けた場合の対応、モニタリングポストでの5マイクログシーベルト/時以上の放射線量の検出などの原災法第10条第1項前段の規定により通報を行うべき事象（特定事象）発生の通報を受けた場合の対応及びモニタリングポスト等で500マイクログシーベルト/時以上の放射線量が検出された場合などに同法第15条に基づき原子力緊急事態宣言が发出された場合の緊急事態応急対策について示したものである。</p>	<p>第3章 緊急事態応急対策</p> <p>第1節 基本方針</p> <p>本章は、原子力事業者から、施設のパラメータ等が警戒事態（Alert）に相当するような緊急時活動レベルに至った場合等に係る通報を受けた場合（警戒事象等）の対応、施設のパラメータ等が施設敷地緊急事態（Site Area Emergency）に相当するような緊急時活動レベルに至った場合等（原災法第10条相当）に係る通報を受けた場合（特定事象）の対応及び全面緊急事態（General Emergency）に相当するような緊急時活動レベルに至った場合等において、原災法第15条に基づき原子力緊急事態宣言が发出された場合（緊急事態）の緊急事態応急対策について示したものである。これら以外の場合であっても原子力防災上必要と認められるときは、本章に示した対策に準じて対応するものとする。</p> <p><u>緊急時における判断及び防護措置実施の基準</u> （資料3-2-6）参照</p> <p><u>原子力災害対策特別措置法第10条第1項に基づく通報</u> （特定事象発生通報）の基準（資料3-2-3）参照</p> <p><u>原子力災害対策特別措置法第15条第1項の原子力緊急事態宣言発令の基準</u>（資料3-2-4）参照</p> <p>※ <u>原子力発電所において事故が発生してモニタリングポストでの1マイクログシーベルト/時以上の放射線量検出の通報を受けた場合、又はそれに先行する事象が検知されて通報を受けた場合を含む。</u></p>	<p>・地域防災計画作成マニュアル（平成24年12月12日改訂版）の反映</p> <p>・EALに係る反映</p> <p>→記載の適正化</p> <p>→定義の追加</p> <p>→記載の適正化</p> <p>→記載の適正化</p> <p>→定義の追加</p> <p>・地域防災計画作成マニュアル（内閣府,消防庁）の反映</p> <p>・EALに係る反映</p> <p>※防護措置の判断基準については、今後、原子力規制委員会が検討する</p> <p>※原子力規制委員会において、引き続き福島第一原発事故等を踏まえて見直し等が検討される</p> <p>・本文から移動</p>

現 行	修 正 案	備 考
<p>第2節 情報の収集・連絡、緊急連絡体制及び通信の確保</p> <p>原子力発電所において事故が発生し、放射性物質又は放射線の異常な水準の放出による影響が周辺地域に及び、又は及ぶおそれがある場合には、原子力事業者及び防災関係機関は相互に通報連絡を行うものとする。</p> <p>1 事故発生情報等の通報連絡</p> <p>(1) 原子力事業者から事故発生等の通報を受けた場合</p> <p>①原子力事業者の原子力防災管理者は、<u>原子力発電所において事故が発生して原子力発電所のモニタリングポストで1マイクログラム/時以上の放射線量が検出された場合、又はそれに先行する事象が検知された場合は、直ちに図3-2-1で示す連絡系統図に準じて、県（原子力安全対策室及び原子力防災専門官）、関係市町、その他防災関係機関に次に掲げる事項について第1報を通報するものとする。</u></p> <p>イ 事故発生時刻 ロ 事故発生後の原子炉の状態 ハ 放射性物質の放出量 ニ モニタリングポスト等の指示値 ホ 風向、風速等の気象状況 ヘ 当面執った対応措置 ト 放射性物質の放出量の予測 チ その他必要と認める事項</p> <p>また、第2報以降においても、第1報の通報事項に準じて、定時に通報し、又は事故の推移によっては随時迅速に通報するものとし、事故状況の全般的な把握が可能となった段階に</p>	<p>第2節 情報の収集・連絡、緊急連絡体制及び通信の確保</p> <p>原子力発電所において事故が発生し、放射性物質又は放射線の異常な水準の放出による影響が周辺地域に及び、又は及ぶおそれがある場合には、原子力事業者及び防災関係機関は相互に通報連絡を行うものとする。</p> <p>1 事故発生情報等の通報連絡</p> <p>(1) 原子力事業者から警戒事象発生等の通報を受けた場合</p> <p>①原子力事業者の原子力防災管理者は、<b>警戒事象等が発生した</b>場合は、直ちに図3-2-1で示す連絡系統図に準じて、<u>県（原子力安全対策課及び原子力センター）、原子力防災専門官、関係市町、その他防災関係機関に次に掲げる事項について第1報を通報するものとする。さらに、官邸（内閣官房）、原子力規制委員会への連絡にも備えるものとする。</u></p> <p>イ 事故発生時刻 ロ 事故発生後の原子炉の状態 ハ 放射性物質の放出量 ニ モニタリングポスト等の指示値 ホ 風向、風速等の気象状況 ヘ 当面執った対応措置 ト 放射性物質の放出量の予測 チ その他必要と認める事項</p> <p>また、第2報以降においても、第1報の通報事項に準じて、定時に通報し、又は事故の推移によっては随時迅速に通報するものとし、<b>モニタリングポストで1マイクログラム/時以上</b></p>	<ul style="list-style-type: none"> <li>・記載の適正化</li> <li>・<b>記載の適正化</b></li> <li>・組織改正を反映</li> <li>・組織改正を反映</li> <li>・地域防災計画作成マニュアル（内閣府、消防庁）の反映</li> <li>→関係機関の意見を反映</li> <li>—(No. 24-2-12)</li> <li>※記載の適正化のため、結果的に反映不要となった</li> </ul> <p>・<b>記載の適正化</b></p>

現 行	修 正 案	備 考
<p>においては、原子力発電所異常事態通報様式（資料3-2-1）により、状況報告を行うものとする。</p> <p>②県は、原子力事業者の原子力防災管理者から通報を受けた事項について、直ちに<u>経産産業省（原子力防災専門官）</u>、関係市町及び防災関係機関と通報連絡を行い、その影響が原子力発電所の周辺に及ぶ可能性、<u>災害応急対策</u>の準備等についての情報交換を行うものとする。</p> <p>（新規）</p> <p>（2）県のモニタリングステーション等で1マイクロシーベルト/時以上の放射線量を検出した場合</p> <p>県は、原子力事業者から通報がない状態において、県が設置している原子力発電所周辺地域のモニタリングステーション等により1マイクロシーベルト/時以上の放射線量を検出した場合は、直ちに原子力発電所に原子力発電所の状況を確認するものとする。</p> <p>2 特定事象発生情報等の通報連絡</p>	<p><u>上の放射線量率が検出された場合については、事故状況の全般的な把握が可能となった段階において、通報様式（資料3-2-1）により、状況報告を行うものとする。</u></p> <p>②県は、原子力事業者の原子力防災管理者から通報を受けた事項について、直ちに<u>原子力防災専門官、関係市町及び防災関係機関</u>と通報連絡を行い、その影響が原子力発電所の周辺に及ぶ可能性、<u>緊急事態</u>応急対策の準備等についての情報交換を行うものとする。</p> <p>③原子力規制委員会は、警戒事象の発生及びその後の状況について、<u>原子力規制委員会原子力事故警戒本部から関係省庁及び県</u>に対し情報提供を行うものとされている。PAZを含む市町に対し、連絡体制の確立等の必要な体制をとるとともに、高齢者、障害者、外国人、乳幼児、妊産婦その他の災害時要援護者の<u>援護体制を構築するよう連絡することとされている。</u></p> <p>④県は、原子力事業者及び国から通報・連絡を受けた事項について、必要に応じて<u>関係周辺市町及び関係する指定地方公共機関に連絡するものとする。</u></p> <p>（2）県のモニタリングステーション等で1マイクロシーベルト/時以上の放射線量率を検出した場合</p> <p>県は、原子力事業者から通報がない状態において、県が設置している原子力発電所周辺地域のモニタリングステーション等により1マイクロシーベルト/時以上の放射線量率を検出した場合は、直ちに原子力発電所に原子力発電所の状況を確認するものとする。</p> <p>2 特定事象発生情報等の通報連絡</p>	<p>・記載の適正化</p> <p>・組織改正を反映</p> <p>・<b>地域防災計画作成マニュアル（平成24年12月12日改訂版）の反映</b></p> <p>・地域防災計画作成マニュアル（内閣府、消防庁）の反映</p> <p>・地域防災計画作成マニュアル（内閣府、消防庁）の反映</p> <p>・<b>関係機関の意見を反映（No. 52-11）</b></p> <p>・記載の適正化</p>

現 行	修 正 案	備 考
<p>(1) 原子力事業者から特定事象発生通報を受けた場合</p> <p>①原子力事業者の原子力防災管理者は、特定事象発見後又は発見の通報を受けた場合、15分以内を目途として、図3-2-1で示す連絡系統図により、県をはじめ官邸（内閣官房）、<u>経済産業省</u>、<u>文部科学省</u>、<u>内閣府</u>、<u>所在市町</u>（女川町、石巻市）、<u>県警察本部</u>、<u>石巻警察署</u>、<u>石巻地区広域行政事務組合</u>、<u>消防本部</u>、<u>宮城海上保安部</u>、<u>原子力防災専門官等</u>に同時に、特定事象発生通報様式（資料3-2-2）を用いて文書を送信するものとする。さらに、主要な機関等に対してはその着信を確認するものとする。なお、県は通報を受けた事象に対する原子力事業者への問い合わせについては簡潔、明瞭に行うよう努めるものとする。</p> <p>②<u>経済産業省</u>は、通報を受けた事象について、原子力緊急事態宣言を发出すべきか否かの判断を直ちに行い、事象の概要、事象の今後の進展の見通し等事故情報等について県をはじめ官邸（内閣官房）、<u>原子力安全委員会</u>、<u>所在市町</u>（女川町、石巻市）及び<u>県警察本部</u>に連絡することとされている。</p> <p>③県は、原子力事業者の原子力防災管理者から通報を受けた事項について、直ちに<u>経済産業省</u>（<u>原子力安全・保安院</u>）、<u>文部科学省</u>及び<u>消防庁</u>に通報連絡を行い、その影響が原子力発電所の周辺に及ぶ可能性等についての助言を求めるとする。</p> <p>④県は、原子力事業者及び<u>経済産業省</u>（<u>原子力防災専門官を含む。</u>）から通報・連絡を受けた事項について、<u>関係市町</u>及び<u>第二管区海上保安本部等</u>の<u>関係する指定</u>地方行政機関に連絡するものとする。</p>	<p>(1) 原子力事業者から特定事象発生通報を受けた場合</p> <p>①原子力事業者の原子力防災管理者は、特定事象発見後又は発見の通報を受けた場合、15分以内を目途として、図3-2-1で示す連絡系統図により、県をはじめ官邸（内閣官房）、<u>原子力規制委員会</u>、<u>所在市町</u>、<u>県警察本部</u>、<u>石巻警察署</u>、<u>石巻地区広域行政事務組合</u>、<u>消防本部</u>、<u>宮城海上保安部</u>、<u>自衛隊</u>、<u>原子力防災専門官等</u>に同時に、特定事象発生通報様式（資料3-2-2）を用いて文書を送信するものとする。さらに、主要な機関等に対してはその着信を確認するものとする。なお、県は通報を受けた事象に対する原子力事業者への問い合わせについては簡潔、明瞭に行うよう努めるものとする。</p> <p>②<u>原子力規制委員会</u>は、通報を受けた事象について、原子力緊急事態宣言を发出すべきか否かの判断を直ちに行い、事象の概要、事象の今後の進展の見通し等事故情報等について県をはじめ官邸（内閣官房）、<u>文部科学省</u>、<u>内閣府</u>、<u>所在市町</u>及び<u>県警察本部</u>に連絡することとされている。また、必要に応じてP.A.Zを含む市町村に対し、住民の避難準備を行うよう連絡するものとされている。</p> <p>③県は、原子力事業者の原子力防災管理者から通報を受けた事項について、直ちに<u>原子力規制委員会</u>及び<u>消防庁</u>に通報連絡を行い、その影響が原子力発電所の周辺に及ぶ可能性等についての助言を求めるとする。</p> <p>④県は、原子力事業者及び<u>国</u>から通報・連絡を受けた事項について、次に掲げる事項に留意し、<u>関係市町</u>及び<u>関係する</u>指定地方行政機関に連絡するものとする。</p>	<p>・組織改正を反映</p> <p>・記載の適正化</p> <p>・地域防災計画作成マニュアル（内閣府、消防庁）の反映</p> <p>・組織改正を反映</p> <p>・組織改正を反映</p> <p>・地域防災計画作成マニュアル（内閣府、消防庁）の反映</p> <p>・<b>関係機関の意見を反映</b> (No. 24-2-13)</p> <p>・組織改正を反映</p> <p>・組織改正を反映</p> <p>・地域防災計画作成マニュアル（内閣府、消防庁）の反映</p> <p>・<b>関係機関の意見を反映</b></p>

現 行	修 正 案	備 考
<p>(新規)</p> <p>⑤原子力事業者の原子力防災管理者から通報を受けた県警察本部は、河北警察署にその旨を通報するものとする。また、石巻警察署及び河北警察署は、必要に応じ、<u>関係市町との通報連絡に当たるものとする。</u></p> <p>⑥原子力保安検査官等現地に配置された<u>経済産業省</u>の職員は、特定事象発生後、直ちに現場の状況等を確認し、その結果について速やかに原子力防災専門官へ連絡することとされ、また、原子力防災専門官は、収集した情報を整理し、県をはじめ<u>経済産業省、所在市町（女川町、石巻市）</u>に連絡することとされている。</p> <p>原子力災害対策特別措置法第10条第1項に基づく通報（特定事象発生通報）の基準（資料3-2-3）参照</p> <p>原子力災害対策特別措置法第15条第1項の原子力緊急事態宣言発令の基準（資料3-2-4）参照</p> <p>通信連絡先一覧（資料3-2-5）参照</p> <p>(2) 県のモニタリングステーション等で特定事象発生時の通報を行</p>	<p>・PAZを含む市町村と同様の情報をUPZを含む市町村に連絡</p> <p>・UPZを含む市町村に連絡する際には、PAZ内の住民避難が円滑に進むよう配慮願う旨を伝達</p> <p>⑤原子力事業者の原子力防災管理者から通報を受けた県警察本部は、<u>石巻警察署、河北警察署、南三陸警察署、登米警察署及び遠田警察署</u>にその旨を通報するものとする。また、石巻警察署及び河北警察署、<u>南三陸警察署、登米警察署及び遠田警察署</u>は、必要に応じて<u>関係市町との通報連絡に当たるものとする。</u></p> <p>⑥原子力保安検査官等現地に配置された<u>国</u>の職員は、特定事象発生後、直ちに現場の状況等を確認し、その結果について速やかに原子力防災専門官へ連絡することとされ、また、原子力防災専門官は、収集した情報を整理し、県をはじめ<u>国、所在市町</u>に連絡することとされている。</p> <p><b>緊急時における判断及び防護措置実施の基準</b> <b>（資料3-2-6）参照</b></p> <p>原子力災害対策特別措置法第10条第1項に基づく通報（特定事象発生通報）の基準（資料3-2-3）参照</p> <p>原子力災害対策特別措置法第15条第1項の原子力緊急事態宣言発令の基準（資料3-2-4）参照</p> <p>通信連絡先一覧（資料3-2-5）参照</p> <p>(2) 県のモニタリングステーション等で特定事象発生時の通報を行</p>	<p>(No. 9-2)</p> <ul style="list-style-type: none"> <li>・地域防災計画(作成マニュアル(内閣府,消防庁)の反映</li> <li>→<u>管轄の警察署への連絡を規定</u></li> <li>・<u>関係機関の意見を反映</u> (No. 20-2)</li> </ul> <ul style="list-style-type: none"> <li>・組織改正を反映</li> <li>・組織改正を反映</li> </ul> <ul style="list-style-type: none"> <li>・EALに係る反映</li> </ul>

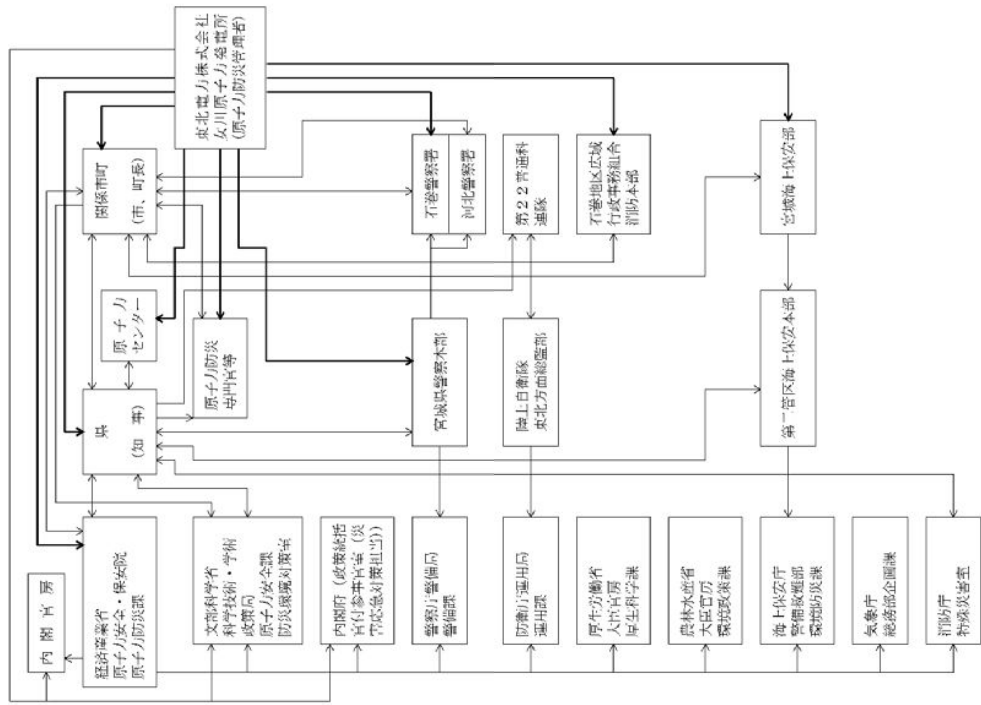


現 行	修 正 案	備 考
<p>うべき数値を検出した場合</p> <p>①県は、原子力事業者から通報がない状態において、県が設置している原子力発電所周辺地域のモニタリングステーション等により特定事象発生の通報を行うべき放射線量(5マイクログシーベルト/時)を検出した場合は、直ちに<u>経済産業省</u>の原子力防災専門官に連絡するとともに、必要に応じ原子力事業者に確認を行うものとする。</p> <p>②連絡を受けた原子力防災専門官は、直ちに原子力保安検査官と連携を図りつつ、原子力事業者に原子力発電所の状況確認を行うよう指示することとされており、県はその結果について速やかに連絡を受けるものとする。</p> <p>3 関係市町、防災関係機関の通報連絡</p> <p>(1) 関係市町の通報連絡</p> <p>原子力事業者の原子力防災管理者から通報を受けた関係市町は、直ちに県に通報連絡を行い当面とるべき措置についての助言を求めるとともに、石巻警察署又は河北警察署、宮城海上保安部及び石巻地区広域行政事務組合消防本部に対し通報連絡を行うものとする。</p> <p>(2) 宮城海上保安部の通報連絡</p> <p>原子力事業者の原子力防災管理者から通報を受けた宮城海上保安部は、第二管区海上保安本部にその旨を直ちに報告するとともに、必要に応じ、関係市町との通報連絡に当たるものとする。</p> <p>(3) 石巻地区広域行政事務組合消防本部の通報連絡</p> <p>原子力事業者の原子力防災管理者から通報を受けた石巻地区広</p>	<p>うべき数値を検出した場合</p> <p>①県は、原子力事業者から通報がない状態において、県が設置している原子力発電所周辺地域のモニタリングステーション等により特定事象発生の通報を行うべき放射線量率を検出した場合は、直ちに原子力防災専門官に連絡するとともに、必要に応じ原子力事業者に確認を行うものとする。</p> <p>②連絡を受けた原子力防災専門官は、直ちに原子力保安検査官と連携を図りつつ、原子力事業者に原子力発電所の状況確認を行うよう指示することとされており、県はその結果について速やかに連絡を受けるものとする。</p> <p>3 関係市町、防災関係機関の通報連絡</p> <p>(1) 関係市町の通報連絡</p> <p>原子力事業者の原子力防災管理者から通報を受けた関係市町は、直ちに県に通報連絡を行い当面とるべき措置についての助言を求めるとともに、<u>管轄の警察署及び消防本部</u>、宮城海上保安部に対し通報連絡を行うものとする。</p> <p>(2) 宮城海上保安部の通報連絡</p> <p>原子力事業者の原子力防災管理者から通報を受けた宮城海上保安部は、第二管区海上保安本部にその旨を直ちに報告するとともに、必要に応じ、関係市町との通報連絡に当たるものとする。</p> <p>(3) 石巻地区広域行政事務組合消防本部の通報連絡</p> <p>原子力事業者の原子力防災管理者から通報を受けた石巻地区広</p>	<p>・記載の適正化</p> <p>・組織改正を反映</p> <p>・管轄の警察・消防機関との通報連絡を規定</p>

現 行

域行政事務組合消防本部は、直ちに所属消防署に通報し必要な指示を行うとともに、必要に応じ、関係市町と通報連絡を行うものとする。

図3-2-1 緊急時通報連絡系統図

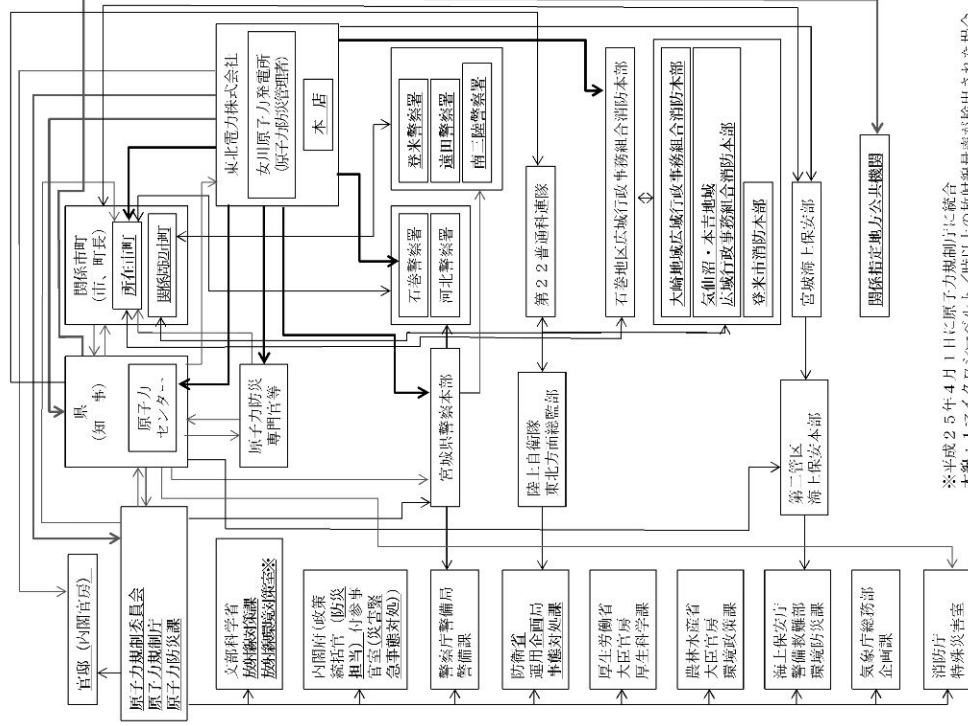


太線：1マイクローンセンター/時以上の放射線量が検出された場合の通報連絡経路

修 正 案

域行政事務組合消防本部は、直ちに所属消防署に通報し必要な指示を行うとともに、必要に応じ、関係消防本部及び関係市町と通報連絡を行うものとする。

図3-2-1 緊急時通報連絡系統図



※平成25年4月1日に原子力規制庁に統合  
太線：1マイクローンセンター/時以上の放射線量が検出された場合の通報連絡経路

- ・通報連絡系統図の変更
- ・記載の適正化
- ・関係機関の意見を反映 (No. 20-2)

備 考

- ・管轄する消防本部との通報連絡を規定

現 行	修 正 案	備 考
<p>4 応急対策活動情報の連絡</p> <p>(1) 特定事象発生後の応急対策活動情報、被害情報等の連絡</p> <p>①原子力事業者は、県をはじめ官邸（内閣官房）、<u>経済産業省</u>、<u>所在市町（女川町、石巻市）</u>、<u>県警察本部</u>、<u>石巻警察署</u>、<u>石巻地区広域行政事務組合消防本部</u>、<u>宮城海上保安部</u>、<u>原子力防災専門官等</u>に原子力発電所の状況、原子力事業者の応急対策活動の状況及び事故対策本部設置の状況、被害の状況等を定期的に文書をもって連絡するものとし、さらに、関係省庁事故対策連絡会議及び現地事故対策連絡会議に連絡するものとする。</p> <p>なお、県は、通報を受けた事象に関する原子力事業者への問い合わせについては簡潔、明瞭に行うよう努めるものとする。</p> <p>②県は、<u>経済産業省</u>（原子力防災専門官を含む。）から情報を得るとともに、原子力事業者等から連絡を受けた事項、自ら行う応急対策活動状況等を随時連絡するなど、相互の連絡を密にするものとする。</p> <p>③県及び関係市町は、各々が行う応急対策活動の状況等について相互の連絡を密にするものとする。</p> <p>④県は、防災関係機関との間において、原子力事業者及び<u>経済産業省</u>から通報・連絡を受けた事項、自ら行う応急対策活動の状況等を随時連絡するなど、連絡を密にするものとする。</p> <p>⑤県（災害対策現地本部）は、国の現地事故対策連絡会議との連携を密にするものとする。</p> <p>(2) 原子力緊急事態宣言発出後の応急対策活動情報、災害情報の連絡</p>	<p>4 応急対策活動情報の連絡</p> <p>(1) 特定事象発生後の応急対策活動情報、被害情報等の連絡</p> <p>①原子力事業者は、県をはじめ官邸（内閣官房）、<u>原子力規制委員会</u>、<u>所在市町</u>、<u>県警察本部</u>、<u>石巻警察署</u>、<u>石巻地区広域行政事務組合消防本部</u>、<u>宮城海上保安部</u>、<u>原子力防災専門官等</u>に原子力発電所の状況、原子力事業者の応急対策活動の状況及び事故対策本部設置の状況、被害の状況等を定期的に文書により連絡するものとし、さらに、関係省庁事故対策連絡会議及び現地事故対策連絡会議に連絡するものとする。</p> <p>なお、県は、通報を受けた事象に関する原子力事業者への問い合わせについては簡潔、明瞭に行うよう努めるものとする。</p> <p>②県は、<u>国</u>（原子力防災専門官を含む。）から情報を得るとともに、原子力事業者等から連絡を受けた事項、自ら行う応急対策活動状況等を随時連絡するなど、相互の連絡を密にするものとする。</p> <p>③県及び関係市町は、各々が行う応急対策活動の状況等について相互の連絡を密にするものとする。</p> <p>④県は、防災関係機関との間において、原子力事業者及び<u>国</u>から通報・連絡を受けた事項、自ら行う応急対策活動の状況等を随時連絡するなど、連絡を密にするものとする。</p> <p>⑤県（災害対策現地本部）は、国の現地事故対策連絡会議との連携を密にするものとする。</p> <p>(2) 原子力緊急事態宣言発出後の応急対策活動情報、災害情報等の連絡</p>	<p>・組織改正の反映</p> <p>・記載の適正化</p> <p>・地域防災計画作成マニュアル（内閣府、消防庁）の反映</p> <p>・組織改正の反映</p> <p>・組織改正の反映</p> <p>・記載の適正化</p>

現 行	修 正 案	備 考
<p>①県の災害対策現地本部は、国の原子力災害現地対策本部、緊急事態応急対策実施区域に係る関係市町の災害対策本部、原子力事業者その他防災関係機関とともに、対策拠点施設において、原子力発電所の状況の把握、モニタリング情報の把握、医療関係情報の把握、住民等避難・屋内退避状況の把握等の機能別に分けた作業グループにそれぞれ職員を配置することにより、常時継続的に必要な情報を共有するとともに、県の災害対策現地本部が行う緊急事態応急対策について必要な調整を行うものとする。</p> <p>②県は、対策拠点施設に派遣した職員に対し、県が行う緊急事態応急対策活動の状況、被害の状況等に関する情報を随時連絡するものとする。</p> <p>③原子力防災専門官は、対策拠点施設において、必要な情報の収集・整理を行うとともに、県及び緊急事態応急対策実施区域に係る所在市町（女川町、石巻市）をはじめ原子力事業者、防災関係機関等の間の連絡・調整等を引き続き行うこととされている。</p> <p>(新規)</p>	<p>①原子力緊急事態に至った場合、原子力規制委員会は直ちに指定行政機関、関係省庁及び関係地方公共団体に連絡を行うこととされている。県の災害対策現地本部は、国の原子力災害現地対策本部、緊急事態応急対策実施区域に係る関係市町の災害対策本部、原子力事業者その他防災関係機関とともに、対策拠点施設において、原子力発電所の状況の把握、モニタリング情報の把握、医療関係情報の把握、住民避難・屋内退避状況の把握等を担う機能班にそれぞれ職員を配置することにより、常時継続的に必要な情報を共有するとともに、県の災害対策現地本部が行う緊急事態応急対策について必要な調整を行うものとする。</p> <p>②県は、対策拠点施設に派遣した職員に対し、県が行う緊急事態応急対策活動の状況、被害の状況等に関する情報を随時連絡するものとする。</p> <p>③原子力防災専門官は、対策拠点施設において、必要な情報の収集・整理を行うとともに、県及び関係市町をはじめ原子力事業者、防災関係機関等の間の連絡・調整等を引き続き行うこととされている。</p> <p>5 一般回線が使用できない場合の対処</p> <p>原子力規制委員会は、関係地方公共団体及び住民に対して、必要に応じ、衛星電話、インターネットメール、J-ALERT等多様な手段を用いて、原子力災害対策本部の指示等を確実に伝達するものとされており、県は伝達された内容を関係市町に連絡するものとする。</p> <p>地震や津波等の影響に伴い、一般回線が使用できない場合は、別途整備されている衛星通信回線ならびに防災行政無線等を活用し、情報収集・連絡を行うものとする。</p>	<ul style="list-style-type: none"> <li>・地域防災計画作成マニュアル（内閣府,消防庁）の反映</li> <li>・地域防災計画作成マニュアル（内閣府,消防庁）の反映</li> <li>・記載の適正化</li> <li>・地域防災計画作成マニュアル（内閣府,消防庁）の反映</li> </ul>

現 行	修 正 案	備 考												
<p>第3節 事故発生初期の措置</p> <p>1 県の活動体制</p> <p>県は、原子力事業者から事故発生等の通報があった場合、速やかに職員の非常参集、情報収集の確立等必要な体制をとるとともに、国、関係市町及び原子力事業者等関係機関と緊密な連携を図りつつ、事故対策のためあらかじめ定められた警戒態勢をとるものとする。</p> <p>なお、本計画に特定の定めのない事項については、宮城県災害対策本部要綱によるものとする。</p> <p>(1) 警戒配備体制</p> <p>①警戒配備</p> <p>原子力災害に対する警戒が必要であると知事が認めた場合は、おおむね次の基準による配備に付き、第2節（情報の収集・連絡、緊急連絡体制及び通信の確保）に定めるところにより情報の収集及び通報連絡等に当たるとするものとする。</p> <table border="1" data-bbox="1002 1344 1412 2027"> <thead> <tr> <th>配備区分</th> <th>配備時期</th> <th>配備内容</th> </tr> </thead> <tbody> <tr> <td>警戒配備</td> <td>原子力発電所において事故が発生し、又はそれに先行する事象が検知されたとき。</td> <td>環境生活部原子力安全対策室・原子力センター及び総務部危機対策課・管財課・広報課・東部地方振興事務所の所要人員で、災害に関する情報収集、通報連絡及び広報が円滑に行い得る態勢とする。</td> </tr> </tbody> </table>	配備区分	配備時期	配備内容	警戒配備	原子力発電所において事故が発生し、又はそれに先行する事象が検知されたとき。	環境生活部原子力安全対策室・原子力センター及び総務部危機対策課・管財課・広報課・東部地方振興事務所の所要人員で、災害に関する情報収集、通報連絡及び広報が円滑に行い得る態勢とする。	<p>第3節 事故発生初期の措置</p> <p>1 県の活動体制</p> <p>県は、原子力事業者から事故発生等の通報及び特定事象又は警戒事象等発生等の通報を受けた場合は、速やかに職員の非常参集、情報の収集・連絡体制の確立等必要な体制をとるとともに、国、関係市町及び原子力事業者等関係機関と緊密な連携を図りつつ、事故対策のためあらかじめ定められた警戒態勢をとるものとする。</p> <p>なお、本計画に特定の定めのない事項については、宮城県災害対策本部要綱によるものとする。</p> <p>(1) 警戒配備体制</p> <p>①警戒配備</p> <p>原子力災害に対する警戒が必要であると知事が認めた場合は、おおむね次の基準による配備に付き、第2節（情報の収集・連絡、緊急連絡体制及び通信の確保）に定めるところにより情報の収集及び通報連絡等に当たるとするものとする。</p> <table border="1" data-bbox="1002 571 1412 1254"> <thead> <tr> <th>配備区分</th> <th>配備時期</th> <th>配備内容</th> </tr> </thead> <tbody> <tr> <td>警戒配備</td> <td>原子力発電所において事故が発生し、又はそれに先行する事象が検知されたとき。</td> <td>環境生活部原子力安全対策課・原子力センター、総務部危機対策課・管財課・広報課・東部地方振興事務所及び東部地方振興事務所登米地域事務所・北部地方振興事務所・気仙沼地方振興事務所の所要人員で、災</td> </tr> </tbody> </table>	配備区分	配備時期	配備内容	警戒配備	原子力発電所において事故が発生し、又はそれに先行する事象が検知されたとき。	環境生活部原子力安全対策課・原子力センター、総務部危機対策課・管財課・広報課・東部地方振興事務所及び東部地方振興事務所登米地域事務所・北部地方振興事務所・気仙沼地方振興事務所の所要人員で、災	<p>・記載の適正化</p> <p>・関係機関の意見を反映 (No.52-5,52-6)</p> <p>・組織改正の反映</p> <p>・管轄する地方振興事務所の追加</p>
配備区分	配備時期	配備内容												
警戒配備	原子力発電所において事故が発生し、又はそれに先行する事象が検知されたとき。	環境生活部原子力安全対策室・原子力センター及び総務部危機対策課・管財課・広報課・東部地方振興事務所の所要人員で、災害に関する情報収集、通報連絡及び広報が円滑に行い得る態勢とする。												
配備区分	配備時期	配備内容												
警戒配備	原子力発電所において事故が発生し、又はそれに先行する事象が検知されたとき。	環境生活部原子力安全対策課・原子力センター、総務部危機対策課・管財課・広報課・東部地方振興事務所及び東部地方振興事務所登米地域事務所・北部地方振興事務所・気仙沼地方振興事務所の所要人員で、災												

現 行		修 正 案		備 考									
<p>警戒配備体制の組織及び所掌事務は図3-3-1のとおりとする。</p> <p>②特別警戒配備</p> <p>原子力災害に対する警戒体制を強化する必要があると知事が認められた場合は、環境生活部長を本部長とする宮城県原子力災害警戒本部（以下「警戒本部」という。）を設置し、おおむね次の基準による配備に付き、情報の収集、通報連絡、災害応急対策の実施等に当たるとする。</p>		<p>警戒配備体制の組織及び所掌事務は図3-3-1のとおりとする。</p> <p>②特別警戒配備</p> <p>原子力災害に対する警戒体制を強化する必要があると知事が認められた場合は、環境生活部長を本部長とする宮城県原子力災害警戒本部（以下「警戒本部」という。）を設置し、おおむね次の基準による配備に付き、情報の収集、通報連絡、<b>緊急事態</b>応急対策の実施等に当たるとする。</p>		<p>・地域防災計画作成マニュアル(平成24年12月12日改訂版)の反映</p> <p>・EALに係る反映</p> <p>・記載の適正化</p>									
<table border="1"> <thead> <tr> <th>配備区分</th> <th>配備時期</th> <th>配備内容</th> </tr> </thead> <tbody> <tr> <td>警戒本部</td> <td>原子力発電所のモニタリングポスト又は原子力発電所周辺地域における県のモニタリングステーション等によって1マイクログラウト/時以上の放射線量が検知されたとき。</td> <td>関係部(局)の主管課長補佐及び関係課(所)の所要人員で、災害に関する情報収集、連絡及び応急対策を実施し、状況により災害対策本部の設置に移行できる態勢とする。</td> </tr> </tbody> </table>	配備区分	配備時期	配備内容		警戒本部	原子力発電所のモニタリングポスト又は原子力発電所周辺地域における県のモニタリングステーション等によって1マイクログラウト/時以上の放射線量が検知されたとき。	関係部(局)の主管課長補佐及び関係課(所)の所要人員で、災害に関する情報収集、連絡及び応急対策を実施し、状況により災害対策本部の設置に移行できる態勢とする。	<table border="1"> <thead> <tr> <th>配備区分</th> <th>配備時期</th> <th>配備内容</th> </tr> </thead> <tbody> <tr> <td>警戒本部</td> <td><b>施設のパラメータ等が警戒事態(Alert)に相当するような緊急時活動レベルに至った場合等(原子力発電所のモニタリングポスト又は原子力発電所周辺地域における県のモニタリングステーション等によって1マイクログラウト/時以上の放射線量が検出された場合を含む)。</b></td> <td>関係部(局)の主管課長補佐及び関係課(所)の所要人員で、災害に関する情報収集、連絡及び応急対策を実施し、状況により災害対策本部の設置に移行できる態勢とする。</td> </tr> </tbody> </table>	配備区分	配備時期	配備内容	警戒本部	<b>施設のパラメータ等が警戒事態(Alert)に相当するような緊急時活動レベルに至った場合等(原子力発電所のモニタリングポスト又は原子力発電所周辺地域における県のモニタリングステーション等によって1マイクログラウト/時以上の放射線量が検出された場合を含む)。</b>
配備区分	配備時期	配備内容											
警戒本部	原子力発電所のモニタリングポスト又は原子力発電所周辺地域における県のモニタリングステーション等によって1マイクログラウト/時以上の放射線量が検知されたとき。	関係部(局)の主管課長補佐及び関係課(所)の所要人員で、災害に関する情報収集、連絡及び応急対策を実施し、状況により災害対策本部の設置に移行できる態勢とする。											
配備区分	配備時期	配備内容											
警戒本部	<b>施設のパラメータ等が警戒事態(Alert)に相当するような緊急時活動レベルに至った場合等(原子力発電所のモニタリングポスト又は原子力発電所周辺地域における県のモニタリングステーション等によって1マイクログラウト/時以上の放射線量が検出された場合を含む)。</b>	関係部(局)の主管課長補佐及び関係課(所)の所要人員で、災害に関する情報収集、連絡及び応急対策を実施し、状況により災害対策本部の設置に移行できる態勢とする。											
<p>③警戒本部の組織及び分掌事務は表3-3-1のとおりとし、関係各課(室)所の所掌事務は図3-3-2のとおりとする。</p>		<p>③警戒本部の組織及び分掌事務は表3-3-1のとおりとし、関係各課(室)所の所掌事務は図3-3-2のとおりとする。</p>											

現 行		修 正 案		備 考
表3-3-1 県の警戒本部の組織及び分掌事務				
職名	充 当 職	職 務	職 務	
本部長	環境生活部長	知事の命を受け、警戒本部の事務を統轄する。	知事の命を受け、警戒本部の事務を統轄する。	
副本部長	危機管理監 環境生活部次長 (報道責任者)	本部長を補佐し、本部長に事故あるときは、その職務を代理する。	本部長を補佐し、本部長に事故あるときは、その職務を代理する。	
事務局長	原子力安全対策 室長	本部長の命を受け、情報の収集整理、通報連絡その他災害応急対策実施に必要な事務を処理する。	本部長の命を受け、情報の収集整理、通報連絡その他 <b>緊急事態</b> 応急対策実施に必要な事務を処理する。	・組織改正の反映 ・ <b>地域防災計画作成マニュアル(平成24年12月12日改訂版)の反映</b>
事務局次長	危機対策課長 消防課長 広報課長 東部地方振興事務所長 原子力センター 所長	事務局長を補佐し、事務局長に事故あるときは、その職務を代理する。	事務局長を補佐し、事務局長に事故あるときは、その職務を代理する。	
事務局職員	危機対策課・管財課・広報課・原子力安全対策室・東部地方振興事務所・原子力センター職員	上司の命を受け、災害応急対策に関する事務を処理する。また、危機対策課、管財課、広報課は災害対策本部の設置、原子力安全対策室、東部地方振興事務所、原子力センターは災害対策本部設置の準備を行う。	上司の命を受け、 <b>緊急事態</b> 応急対策に関する事務を処理する。また、危機対策課、 <b>消防課</b> 、管財課、広報課は災害対策本部の設置、原子力安全対策室、東部地方振興事務所、東部地方振興事務所登米地域事務所、北部地方振興事務所、気仙沼地方振興事務所、原子力センターは災害対策現地本部設置の準備を行う。	・ <b>地域防災計画作成マニュアル(平成24年12月12日改訂版)の反映</b> ・県の組織改正の反映  ・管轄する地方振興事務所の追加
連絡員	関係部(局)に	所屬課において、事務局	関係部(局)に	

現 行		修 正 案		備 考	
<table border="1"> <tr> <td>その他の職員</td> <td>関係部課（所）関係部課（所）関係部課（所）における情報の収集、連絡及び応急対策に関する事務を処理する。</td> </tr> <tr> <td> <p>④警戒本部事務局の設置場所は、そのつど事務局長が定めるものとする。</p> <p>(2) 警戒配備体制の解除</p> <p>①警戒配備</p> <p>知事は、原子力災害の危険が解消したと認めるときは、警戒配備を解くものとする。</p> <p>②特別警戒配備（警戒本部）</p> <p>知事は、原子力災害の危険が解消し、若しくは災害応急対策が完了したと認めるとき、又は災害対策本部等が設置されたときは、特別警戒配備を廃止するものとする。</p> <p>(3) 情報の収集</p> <p>県は、原子力事業者から事故発生等の通報があった場合、国との連携を図りつつ原子力防災専門官、原子力事業者等から情報等を得るなど、事故の状況の把握に努めるものとする。</p> </td> <td> <p>④警戒本部事務局の設置場所は、そのつど事務局長が定めるものとする。</p> <p>(2) 警戒配備体制の解除</p> <p>①警戒配備</p> <p>知事は、原子力災害の危険が解消したと認めるときは、警戒配備を解くものとする。</p> <p>②特別警戒配備（警戒本部）</p> <p>知事は、原子力災害の危険が解消し、若しくは<b>緊急事態</b>応急対策が完了したと認めるとき、又は災害対策本部等が設置されたときは、特別警戒配備を廃止するものとする。</p> <p>(3) 情報の収集</p> <p>県は、原子力事業者から事故発生等の通報及び特定事象又は警戒事象等発生等の通報を受けた場合は、国との連携を図りつつ原子力防災専門官、原子力事業者等から情報等を得るなど、事故の状況の把握に努めるものとする。</p> </td> <td> <p>・地域防災計画作成マニュアル(平成24年12月12日改訂版)の反映</p> <p>・記載の適正化</p> <p>・関係機関の意見を反映 (No.52-5,52-6)</p> </td> </tr> </table>	その他の職員	関係部課（所）関係部課（所）関係部課（所）における情報の収集、連絡及び応急対策に関する事務を処理する。	<p>④警戒本部事務局の設置場所は、そのつど事務局長が定めるものとする。</p> <p>(2) 警戒配備体制の解除</p> <p>①警戒配備</p> <p>知事は、原子力災害の危険が解消したと認めるときは、警戒配備を解くものとする。</p> <p>②特別警戒配備（警戒本部）</p> <p>知事は、原子力災害の危険が解消し、若しくは災害応急対策が完了したと認めるとき、又は災害対策本部等が設置されたときは、特別警戒配備を廃止するものとする。</p> <p>(3) 情報の収集</p> <p>県は、原子力事業者から事故発生等の通報があった場合、国との連携を図りつつ原子力防災専門官、原子力事業者等から情報等を得るなど、事故の状況の把握に努めるものとする。</p>	<p>④警戒本部事務局の設置場所は、そのつど事務局長が定めるものとする。</p> <p>(2) 警戒配備体制の解除</p> <p>①警戒配備</p> <p>知事は、原子力災害の危険が解消したと認めるときは、警戒配備を解くものとする。</p> <p>②特別警戒配備（警戒本部）</p> <p>知事は、原子力災害の危険が解消し、若しくは<b>緊急事態</b>応急対策が完了したと認めるとき、又は災害対策本部等が設置されたときは、特別警戒配備を廃止するものとする。</p> <p>(3) 情報の収集</p> <p>県は、原子力事業者から事故発生等の通報及び特定事象又は警戒事象等発生等の通報を受けた場合は、国との連携を図りつつ原子力防災専門官、原子力事業者等から情報等を得るなど、事故の状況の把握に努めるものとする。</p>	<p>・地域防災計画作成マニュアル(平成24年12月12日改訂版)の反映</p> <p>・記載の適正化</p> <p>・関係機関の意見を反映 (No.52-5,52-6)</p>
その他の職員	関係部課（所）関係部課（所）関係部課（所）における情報の収集、連絡及び応急対策に関する事務を処理する。				
<p>④警戒本部事務局の設置場所は、そのつど事務局長が定めるものとする。</p> <p>(2) 警戒配備体制の解除</p> <p>①警戒配備</p> <p>知事は、原子力災害の危険が解消したと認めるときは、警戒配備を解くものとする。</p> <p>②特別警戒配備（警戒本部）</p> <p>知事は、原子力災害の危険が解消し、若しくは災害応急対策が完了したと認めるとき、又は災害対策本部等が設置されたときは、特別警戒配備を廃止するものとする。</p> <p>(3) 情報の収集</p> <p>県は、原子力事業者から事故発生等の通報があった場合、国との連携を図りつつ原子力防災専門官、原子力事業者等から情報等を得るなど、事故の状況の把握に努めるものとする。</p>	<p>④警戒本部事務局の設置場所は、そのつど事務局長が定めるものとする。</p> <p>(2) 警戒配備体制の解除</p> <p>①警戒配備</p> <p>知事は、原子力災害の危険が解消したと認めるときは、警戒配備を解くものとする。</p> <p>②特別警戒配備（警戒本部）</p> <p>知事は、原子力災害の危険が解消し、若しくは<b>緊急事態</b>応急対策が完了したと認めるとき、又は災害対策本部等が設置されたときは、特別警戒配備を廃止するものとする。</p> <p>(3) 情報の収集</p> <p>県は、原子力事業者から事故発生等の通報及び特定事象又は警戒事象等発生等の通報を受けた場合は、国との連携を図りつつ原子力防災専門官、原子力事業者等から情報等を得るなど、事故の状況の把握に努めるものとする。</p>	<p>・地域防災計画作成マニュアル(平成24年12月12日改訂版)の反映</p> <p>・記載の適正化</p> <p>・関係機関の意見を反映 (No.52-5,52-6)</p>			

 |   |   |   | |---|---|---| | その他の職員  | 関係部課（所）関係部課（所）関係部課（所）における情報の収集、連絡及び応急対策に関する事務を処理する。   |   | | <p>④警戒本部事務局の設置場所は、そのつど事務局長が定めるものとする。</p> <p>(2) 警戒配備体制の解除</p> <p>①警戒配備</p> <p>知事は、原子力災害の危険が解消したと認めるときは、警戒配備を解くものとする。</p> <p>②特別警戒配備（警戒本部）</p> <p>知事は、原子力災害の危険が解消し、若しくは<b>緊急事態</b>応急対策が完了したと認めるとき、又は災害対策本部等が設置されたときは、特別警戒配備を廃止するものとする。</p> <p>(3) 情報の収集</p> <p>県は、原子力事業者から事故発生等の通報があった場合、国との連携を図りつつ原子力防災専門官、原子力事業者等から情報等を得るなど、事故の状況の把握に努めるものとする。</p> | <p>④警戒本部事務局の設置場所は、そのつど事務局長が定めるものとする。</p> <p>(2) 警戒配備体制の解除</p> <p>①警戒配備</p> <p>知事は、原子力災害の危険が解消したと認めるときは、警戒配備を解くものとする。</p> <p>②特別警戒配備（警戒本部）</p> <p>知事は、原子力災害の危険が解消し、若しくは<b>緊急事態</b>応急対策が完了したと認めるとき、又は災害対策本部等が設置されたときは、特別警戒配備を廃止するものとする。</p> <p>(3) 情報の収集</p> <p>県は、原子力事業者から事故発生等の通報及び特定事象又は警戒事象等発生等の通報を受けた場合は、国との連携を図りつつ原子力防災専門官、原子力事業者等から情報等を得るなど、事故の状況の把握に努めるものとする。</p> | <p>・地域防災計画作成マニュアル(平成24年12月12日改訂版)の反映</p> <p>・記載の適正化</p> <p>・関係機関の意見を反映<br/>(No.52-5,52-6)</p> | |



現 行	修 正 案	備 考
<p>(4) 国に対する報告等</p> <p>知事は、原子力発電所において事故が発生し、又はそれに行行する事象が検知されたときは、直ちに国に対し事故等の状況を報告するとともに、防護対策活動への移行に関する判断について助言を求めるものとする。</p> <p>(5) モニタリングの開始</p> <p>知事は、原子力事業者から事故発生等の通報を受けて環境モニタリング体制の強化が必要と認められた場合、又は原子力発電所周辺地域における環境モニタリングによって1マイクログシーベルト/時以上の放射線量が検知された場合は、直ちに県原子力センター及び原子力事業者に対し、第6節（放射性物質又は放射線の影響の早期把握のための活動）に定めるところにより、モニタリングステーション等の固定放射線測定施設及びモニタリング班によるモニタリングの開始を指示するものとする。</p> <p>2 関係市町及び防災関係機関の活動体制</p> <p>関係市町及び防災関係機関は、原子力事業者から事故発生等の通報があったとき、又は県から災害応急対策活動の準備要請等を受けたときは、直ちに活動体制を整えるものとする。</p>	<p>(4) 国に対する報告等</p> <p>知事は、原子力発電所において事故が発生し、又はそれに行行する事象が検知されたときは、直ちに国に対し事故等の状況を報告するとともに、防護対策活動への移行に関する判断について助言を求めるものとする。</p> <p>(5) モニタリングの開始</p> <p>知事は、原子力事業者から事故発生等の通報を受けて環境モニタリング体制の強化が必要と認められた場合、又は原子力発電所周辺地域における環境モニタリングによって1マイクログシーベルト/時以上の放射線量が検知された場合は、直ちに県原子力センター及び原子力事業者に対し、第6節（放射性物質又は放射線の影響の早期把握のための活動）に定めるところにより、モニタリングステーション等の固定放射線測定施設及びモニタリング班によるモニタリングの開始を指示するものとする。</p> <p>2 関係市町及び防災関係機関の活動体制</p> <p>関係市町及び防災関係機関は、原子力事業者から事故発生等の通報があったとき、又は県から<b>緊急事態</b>応急対策活動の準備要請等を受けたときは、直ちに活動体制を整えるものとする。</p>	<p>・記載の適正化</p> <p>※緊急時モニタリングの在り方については、今後、原子力規制委員会が検討する</p> <p>・地域防災計画作成マニュアル（平成24年12月12日改訂版）の反映</p>

現 行	修 正 案	備 考
<p>図3-3-1 県の警戒配備体制組織及び所掌事務</p> <p>警戒配備体制</p> <p>知事</p> <ul style="list-style-type: none"> <li>危機管理監             <ul style="list-style-type: none"> <li>危機対策課                     <ul style="list-style-type: none"> <li>1 防災関係機関との通報連絡に関すること。</li> <li>2 通信情報対策に関すること。</li> </ul> </li> <li>消防課                     <ul style="list-style-type: none"> <li>1 防災ヘリコプターに関すること。</li> <li>2 緊急消防援助隊に関すること。</li> </ul> </li> <li>管財課                     <ul style="list-style-type: none"> <li>通信対策に関すること。</li> </ul> </li> <li>広報課                     <ul style="list-style-type: none"> <li>報道機関との調整に関すること。</li> </ul> </li> </ul> </li> <li>環境生活部長             <ul style="list-style-type: none"> <li>原子力安全対策室                     <ul style="list-style-type: none"> <li>1 国、関係市町及び原子力事業者との通報連絡に関すること。</li> <li>2 広報に関すること。</li> <li>3 原子力センターからの情報収集に関すること。</li> </ul> </li> <li>原子力センター                     <ul style="list-style-type: none"> <li>1 モニタリングの強化及び原子力安全対策室との通報連絡に関すること。</li> <li>2 モニタリング班の編成に関すること。</li> </ul> </li> </ul> </li> </ul>	<p>図3-3-1 県の警戒配備体制組織及び所掌事務</p> <p>警戒配備体制</p> <p>知事</p> <ul style="list-style-type: none"> <li>危機管理監             <ul style="list-style-type: none"> <li>危機対策課                     <ul style="list-style-type: none"> <li>1 防災関係機関との通報連絡に関すること。</li> <li>2 通信情報対策に関すること。</li> </ul> </li> <li>消防課                     <ul style="list-style-type: none"> <li>1 防災ヘリコプターに関すること。</li> <li>2 緊急消防援助隊に関すること。</li> </ul> </li> <li>管財課                     <ul style="list-style-type: none"> <li>通信対策に関すること。</li> </ul> </li> <li>広報課                     <ul style="list-style-type: none"> <li>報道機関との調整に関すること。</li> </ul> </li> </ul> </li> <li>東部地方振興事務所、回送米地域事務所、北部地方振興事務所、気仙沼地方振興事務所             <ul style="list-style-type: none"> <li>1 防災無線の使用制限の広報に関すること。</li> <li>2 関係市町からの情報収集に関すること。</li> </ul> </li> <li>環境生活部長             <ul style="list-style-type: none"> <li>原子力安全対策課                     <ul style="list-style-type: none"> <li>1 国、関係市町及び原子力事業者との通報連絡に関すること。</li> <li>2 広報に関すること。</li> <li>3 原子力センターからの情報収集に関すること。</li> </ul> </li> <li>原子力センター                     <ul style="list-style-type: none"> <li>1 モニタリングの強化及び原子力安全対策課との通報連絡に関すること。</li> <li>2 モニタリング班の編成に関すること。</li> </ul> </li> </ul> </li> </ul>	<ul style="list-style-type: none"> <li>記載の適正化 (資料編と整合)</li> <li>関係機関の意見を反映 (No. 22-2-1)</li> <li>管轄する地域振興事務所の追加</li> <li>組織改正を反映</li> <li>組織改正を反映</li> </ul>

現 行	修 正 案	備 考
<p>図3-3-2 県の警戒本部組織及び所掌事務</p> <p>警戒本部（特別警戒配置）体制</p> <p>知事              本部長（環境生活部長）              副本部長（危機管理監）              環境生活部次長              事務局長（原子力安全対策室長）</p> <p>事務局次長（危機対策課長・消防課長）              危機課長              東部地方振興事務所長              原子力センター所長</p> <p>事務局職員</p> <ul style="list-style-type: none"> <li>危機対策課             <ol style="list-style-type: none"> <li>関係各部（局）との連絡調整に関すること。</li> <li>気象・海象に関する情報の収集に関すること。</li> <li>防災関係機関との連絡連絡に関すること。</li> <li>通信情報対策に関すること。</li> </ol> </li> <li>消防課             <ol style="list-style-type: none"> <li>防災ヘリコプターに関すること。</li> </ol> </li> <li>警財課             <ol style="list-style-type: none"> <li>通信対策に関すること。</li> </ol> </li> <li>広報課             <ol style="list-style-type: none"> <li>広報に関すること。</li> </ol> </li> <li>原子力安全対策室             <ol style="list-style-type: none"> <li>緊急時モニタリング体制の整備に関すること。</li> <li>国、関係市町、原子力事業者等との連絡連絡に関すること。</li> <li>原子力センターからの情報収集に関すること。</li> </ol> </li> <li>東部地方振興事務所             <ol style="list-style-type: none"> <li>関係市町からの情報の収集及び伝達に関すること。</li> <li>防災関係機関との連絡調整に関すること。</li> <li>防災無線の使用制限に関すること。</li> </ol> </li> <li>東部土木事務所             <ol style="list-style-type: none"> <li>モニタリングの実施の協力に関すること。</li> </ol> </li> <li>原子力センター             <ol style="list-style-type: none"> <li>モニタリングの受信に関すること。</li> <li>情報の収集及び伝達に関すること。</li> </ol> </li> </ul> <p>連絡員</p> <ul style="list-style-type: none"> <li>関係各部（局）において、宮城県災害対策本部の連絡員に充てられている職員             <ol style="list-style-type: none"> <li>関係各部（局）の災害応急対策実施の連絡に関すること。</li> <li>本部長からの指示等の伝達に関すること。</li> </ol> </li> <li>その他の職員             <ul style="list-style-type: none"> <li>関係課（所）配属職員</li> <li>関係各部課（所）の災害応急対策実施に関すること。</li> </ul> </li> </ul>	<p>図3-3-2 県の警戒本部組織及び所掌事務</p> <p>警戒本部（特別警戒配置）体制</p> <p>知事              本部長（環境生活部長）              副本部長（危機管理監）              環境生活部次長              事務局長（原子力安全対策室長）</p> <p>事務局次長（危機対策課長・消防課長）              危機課長              東部地方振興事務所長              原子力センター所長</p> <p>事務局職員</p> <ul style="list-style-type: none"> <li>危機対策課             <ol style="list-style-type: none"> <li>関係各部（局）との連絡調整に関すること。</li> <li>気象・海象に関する情報の収集に関すること。</li> <li>防災関係機関との連絡連絡に関すること。</li> <li>通信情報対策に関すること。</li> </ol> </li> <li>消防課             <ol style="list-style-type: none"> <li>防災ヘリコプターに関すること。</li> <li>緊急時消防援助隊に関すること。</li> </ol> </li> <li>警財課             <ol style="list-style-type: none"> <li>通信対策に関すること。</li> </ol> </li> <li>広報課             <ol style="list-style-type: none"> <li>広報に関すること。</li> </ol> </li> <li>原子力安全対策室             <ol style="list-style-type: none"> <li>緊急時モニタリング体制の整備に関すること。</li> <li>国、関係市町、原子力事業者等との連絡連絡に関すること。</li> <li>原子力センターからの情報収集に関すること。</li> </ol> </li> <li>東部地方振興事務所、同登米地域事務所、北地区地方振興事務所、気仙郡地方振興事務所             <ol style="list-style-type: none"> <li>関係市町からの情報の収集及び伝達に関すること。</li> <li>防災関係機関との連絡調整に関すること。</li> <li>防災無線の使用制限に関すること。</li> </ol> </li> <li>東部土木事務所、同登米地域事務所、北部土木事務所、気仙郡土木事務所             <ol style="list-style-type: none"> <li>モニタリングの実施の協力に関すること。</li> </ol> </li> <li>原子力センター             <ol style="list-style-type: none"> <li>モニタリングの受信に関すること。</li> <li>情報の収集及び伝達に関すること。</li> </ol> </li> </ul> <p>連絡員</p> <ul style="list-style-type: none"> <li>関係各部（局）において、宮城県災害対策本部の連絡員に充てられている職員             <ol style="list-style-type: none"> <li>関係各部（局）の災害応急対策実施の連絡に関すること。</li> <li>本部長からの指示等の伝達に関すること。</li> </ol> </li> <li>その他の職員             <ul style="list-style-type: none"> <li>関係課（所）配属職員</li> <li>関係各部課（所）の災害応急対策実施に関すること。</li> </ul> </li> </ul>	<ul style="list-style-type: none"> <li>組織改正を反映</li> <li>記載の適正化（資料編と整合）</li> <li>関係機関の意見を反映（No. 22-2-2）</li> <li>組織改正を反映</li> <li>管轄する地域振興事務所の追加</li> <li>管轄する土木事務所の追加</li> </ul>

現 行	修 正 案	備 考												
<p>第4節 活動体制の確立</p> <p>1 県の活動体制</p> <p>(1) 災害対策本部</p> <p>①災害対策本部の設置基準</p> <p>知事は、原子力発電所に事故が発生し、原子力事業者から特定事象発生の通報を受けた場合において必要と認めるときは、災害対策基本法第23条及び宮城県災害対策本部条例(昭和37年12月22日宮城県条例第32号)の規定に基づき、宮城県災害対策本部（以下「災害対策本部」という。）を設置するものとする。</p> <p>②災害対策本部の配備体制</p> <p>宮城県災害対策本部長（以下「本部長」という。）は、原子力災害の防止及び被害の軽減並びに災害発生後における応急対策の迅速かつ強力な推進を図るため、必要な配備体制を取るものとする。</p> <p>災害対策本部の配備の区分、時期及び内容等の基準は次のとおりとする。</p> <table border="1" data-bbox="1077 1317 1412 2101"> <thead> <tr> <th>配備区分</th> <th>配備時期</th> <th>配備内容</th> </tr> </thead> <tbody> <tr> <td>1 災害対策本部</td> <td>原子力事業者から特定事象発生（5マイクログシーベルト/時以上の放射線量が検出された場合など）の通報を受けたとき、又は原子力発</td> <td>災害応急対策に従事することができ、組織の全力をあげて活動する態勢とする。</td> </tr> </tbody> </table>	配備区分	配備時期	配備内容	1 災害対策本部	原子力事業者から特定事象発生（5マイクログシーベルト/時以上の放射線量が検出された場合など）の通報を受けたとき、又は原子力発	災害応急対策に従事することができ、組織の全力をあげて活動する態勢とする。	<p>第4節 活動体制の確立</p> <p>1 県の活動体制</p> <p>(1) 災害対策本部</p> <p>①災害対策本部の設置基準</p> <p>知事は、原子力発電所に事故が発生し、原子力事業者から特定事象発生の通報を受けた場合において必要と認めるときは、災害対策基本法第23条及び宮城県災害対策本部条例(昭和37年12月22日宮城県条例第32号)の規定に基づき、宮城県災害対策本部（以下「災害対策本部」という。）を設置するものとする。</p> <p>②災害対策本部の配備体制</p> <p>宮城県災害対策本部長（以下「本部長」という。）は、原子力災害の防止及び被害の軽減並びに災害発生後における応急対策の迅速かつ強力な推進を図るため、必要な配備体制を取るものとする。</p> <p>災害対策本部の配備の区分、時期及び内容等の基準は次のとおりとする。</p> <table border="1" data-bbox="1077 539 1412 1317"> <thead> <tr> <th>配備区分</th> <th>配備時期</th> <th>配備内容</th> </tr> </thead> <tbody> <tr> <td>1 災害対策本部</td> <td>1 <b>施設のパラメータ等が施設敷地緊急事態（Site Area Emergency）に相当するような緊急時活動レベルに至った場合（原災法第1</b></td> <td>災害応急対策に従事することができ、組織の全力をあげて活動する態勢とする。</td> </tr> </tbody> </table>	配備区分	配備時期	配備内容	1 災害対策本部	1 <b>施設のパラメータ等が施設敷地緊急事態（Site Area Emergency）に相当するような緊急時活動レベルに至った場合（原災法第1</b>	災害応急対策に従事することができ、組織の全力をあげて活動する態勢とする。	<p>・ EALに係る反映</p> <p>→記載の適正化</p>
配備区分	配備時期	配備内容												
1 災害対策本部	原子力事業者から特定事象発生（5マイクログシーベルト/時以上の放射線量が検出された場合など）の通報を受けたとき、又は原子力発	災害応急対策に従事することができ、組織の全力をあげて活動する態勢とする。												
配備区分	配備時期	配備内容												
1 災害対策本部	1 <b>施設のパラメータ等が施設敷地緊急事態（Site Area Emergency）に相当するような緊急時活動レベルに至った場合（原災法第1</b>	災害応急対策に従事することができ、組織の全力をあげて活動する態勢とする。												

現 行	修 正 案	備 考
<p>電所周辺地域における県のモニタリングステーション等によつて5マイクログレイト/時以上の放射線量が検出されたとき。</p> <p>2 原子力発電所に事故が発生し、災害対策本部の設置について国からの指示指導又は助言があったとき。</p> <p>3 原子力緊急事態宣言が発出されたとき。</p> <p>4 その他特に知事が必要と認めたとき。</p>	<p><b>0.条相当。</b></p> <p>2 原子力発電所に事故が発生し、災害対策本部の設置について国からの指示指導又は助言があったとき。</p> <p>3 原子力緊急事態宣言が発出されたとき。</p> <p>4 その他特に知事が必要と認めたとき。</p>	<p>→記載の適正化</p>
<p>③災害対策本部の組織及び分掌事務</p> <p>災害対策本部の組織及び分掌事務は、原子力災害の特殊性にかんがみ、主要なものは、図3-4-1のとおりとし、本計画に特定の定めのないものについては、宮城県災害対策本部要綱によるものとする。</p> <p>宮城県災害対策本部組織図（資料3-4-1）参照 宮城県災害対策本部の各部及び班の分掌事務（資料3-4-2）参照</p>	<p>③災害対策本部の組織及び分掌事務</p> <p>災害対策本部の組織及び分掌事務は、原子力災害の特殊性にかんがみ、主要なものは、図3-4-1のとおりとし、本計画に特定の定めのないものについては、宮城県災害対策本部要綱によるものとする。</p> <p>宮城県災害対策本部組織図（資料3-4-1）参照 宮城県災害対策本部の各部及び班の分掌事務（資料3-4-2）参照</p>	

現 行	修 正 案	備 考																																
<p>④災害対策本部事務局</p> <p>災害対策本部事務局の組織及び分掌事務等は、表3-4-1及び表3-4-2のとおりとする。 なお、本部事務局の設置場所は、そのつど事務局長が定めるものとする</p> <p>表3-4-1 県の災害対策本部事務局の組織及び分掌事務</p> <table border="1" data-bbox="555 1344 1193 2027"> <thead> <tr> <th>職 名</th> <th>充 当 職</th> <th>職 務</th> </tr> </thead> <tbody> <tr> <td>局 長</td> <td>危機管理監</td> <td>本部長の命を受け、事務局の所掌事務を統轄する。</td> </tr> <tr> <td>次 長</td> <td>危機対策課長 消防課長</td> <td>事務局長を補佐し、事務局長が不在のときは、その職務を代理する。</td> </tr> <tr> <td>職 員</td> <td>1 危機対策課職員及び消防課職員並びに応援職員として指名された職員 2 各部の本部連絡員に指名された職員</td> <td>上司の命を受け、事務局の事務を処理する。  事務局と所属部との連絡調整事務を処理する。</td> </tr> </tbody> </table> <p>表3-4-2 県の災害対策本部事務局の各係の分掌事務</p> <table border="1" data-bbox="1305 1344 1417 2027"> <thead> <tr> <th>班 名</th> <th>分 掌 事 務</th> </tr> </thead> <tbody> <tr> <td>総括班 総括グループ</td> <td>1 局務の総合調整に関すること。</td> </tr> </tbody> </table>	職 名	充 当 職	職 務	局 長	危機管理監	本部長の命を受け、事務局の所掌事務を統轄する。	次 長	危機対策課長 消防課長	事務局長を補佐し、事務局長が不在のときは、その職務を代理する。	職 員	1 危機対策課職員及び消防課職員並びに応援職員として指名された職員 2 各部の本部連絡員に指名された職員	上司の命を受け、事務局の事務を処理する。  事務局と所属部との連絡調整事務を処理する。	班 名	分 掌 事 務	総括班 総括グループ	1 局務の総合調整に関すること。	<p>④災害対策本部事務局</p> <p>災害対策本部事務局の組織及び分掌事務等は、表3-4-1及び表3-4-2のとおりとする。 なお、本部事務局の設置場所は、そのつど事務局長が定めるものとする</p> <p>表3-4-1 県の災害対策本部事務局の組織及び分掌事務</p> <table border="1" data-bbox="555 571 1193 1254"> <thead> <tr> <th>職 名</th> <th>充 当 職</th> <th>職 務</th> </tr> </thead> <tbody> <tr> <td>局 長</td> <td>危機管理監</td> <td>本部長の命を受け、事務局の所掌事務を統轄する。</td> </tr> <tr> <td>次 長</td> <td>危機対策課長 消防課長</td> <td>事務局長を補佐し、事務局長に<b>専断あるときは、その職務を代理する。</b></td> </tr> <tr> <td>職 員</td> <td>1 危機対策課職員及び消防課職員並びに応援職員として指名された職員 2 各部の本部連絡員に指名された職員</td> <td>上司の命を受け、事務局の事務を処理する。  事務局と所属部との連絡調整事務を処理する。</td> </tr> </tbody> </table> <p>表3-4-2 県の災害対策本部事務局の各係の分掌事務</p> <table border="1" data-bbox="1305 571 1417 1254"> <thead> <tr> <th>班 名</th> <th>分 掌 事 務</th> </tr> </thead> <tbody> <tr> <td>総括班 総括グループ</td> <td>1 局務の総合調整に関すること。</td> </tr> </tbody> </table>	職 名	充 当 職	職 務	局 長	危機管理監	本部長の命を受け、事務局の所掌事務を統轄する。	次 長	危機対策課長 消防課長	事務局長を補佐し、事務局長に <b>専断あるときは、その職務を代理する。</b>	職 員	1 危機対策課職員及び消防課職員並びに応援職員として指名された職員 2 各部の本部連絡員に指名された職員	上司の命を受け、事務局の事務を処理する。  事務局と所属部との連絡調整事務を処理する。	班 名	分 掌 事 務	総括班 総括グループ	1 局務の総合調整に関すること。	<ul style="list-style-type: none"> <li>・記載の適正化</li> <li>・記載の適正化 (資料編との整合)</li> <li>・記載の適正化</li> </ul>
職 名	充 当 職	職 務																																
局 長	危機管理監	本部長の命を受け、事務局の所掌事務を統轄する。																																
次 長	危機対策課長 消防課長	事務局長を補佐し、事務局長が不在のときは、その職務を代理する。																																
職 員	1 危機対策課職員及び消防課職員並びに応援職員として指名された職員 2 各部の本部連絡員に指名された職員	上司の命を受け、事務局の事務を処理する。  事務局と所属部との連絡調整事務を処理する。																																
班 名	分 掌 事 務																																	
総括班 総括グループ	1 局務の総合調整に関すること。																																	
職 名	充 当 職	職 務																																
局 長	危機管理監	本部長の命を受け、事務局の所掌事務を統轄する。																																
次 長	危機対策課長 消防課長	事務局長を補佐し、事務局長に <b>専断あるときは、その職務を代理する。</b>																																
職 員	1 危機対策課職員及び消防課職員並びに応援職員として指名された職員 2 各部の本部連絡員に指名された職員	上司の命を受け、事務局の事務を処理する。  事務局と所属部との連絡調整事務を処理する。																																
班 名	分 掌 事 務																																	
総括班 総括グループ	1 局務の総合調整に関すること。																																	

現 行		修 正 案		備 考
	<p>2 被害状況の集計・報告に関すること。 3 各部への連絡に関すること。 4 災害対策本部会議の運営に関すること。 5 災害派遣の要請に関すること。 6 その他災害対策に関すること。</p>		<p>2 被害状況の集計・報告に関すること。 3 各部への連絡に関すること。 4 災害対策本部会議の運営に関すること。 5 災害派遣の要請に関すること。 6 その他災害対策に関すること。</p>	
情報班 収集グループ	<p>1 気象の予報警報及び気象情報等の受理伝達に関すること。 2 支部に関する情報の連絡、指示の伝達及び支部からの情報受理に関すること。 3 市町村・防災機関等に対する連絡及び市町村、防災機関等からの情報の収集に関すること。 4 その他情報の取りまとめに関すること。</p>	情報班 収集グループ	<p>1 気象等に関する警報・注意報並びに予報及び気象情報等の受理伝達に関すること。 2 支部に関する情報の連絡、指示の伝達及び支部からの情報受理に関すること。 3 市町村・防災機関等に対する連絡及び市町村、防災機関等からの情報の収集に関すること。 4 その他情報の取りまとめに関すること。</p>	- 関係機関の意見を反映 (No. 7-3)
記録グループ 庶務グループ	<p>情報の整理・記録に関すること。 1 事務局の庶務に関すること。 2 視察、調査・陳情等の整理に関すること。</p>	記録グループ 庶務グループ	<p>情報の整理・記録に関すること。 1 事務局の庶務に関すること。 2 視察、調査・陳情等の整理に関すること。</p>	
対策班 対策・調整グループ	<p>1 災害応急対策の調整に関すること。 2 自衛隊派遣の調整に関すること。 3 緊急消防援助隊に関すること。 4 市町村間の相互応援の調整に関すること。 5 その他災害の調整に関すること。</p>	対策班 対策・調整グループ	<p>1 災害応急対策の調整に関すること。 2 自衛隊派遣の調整に関すること。 3 緊急消防援助隊に関すること。 4 <b>県内消防本部(局)との連絡調整に関すること。</b> 5 市町村間の相互応援の調整に関すること。 6 その他災害の調整に関すること。</p>	- 関係機関の意見を反映 (No. 22-2-3) - 番号繰り下げ

現 行		修 正 案		備 考
通信グループ	防災無線の管理統制に関すること。	通信グループ	防災無線の管理統制に関すること。	
(2) 災害対策現地本部	<p>本部長は、原子力災害の特殊性にかんがみ、災害対策本部の設置と同時に、宮城県原子力災害対策現地本部（以下「現地本部」という。）を設置するものとする。</p> <p>①現地本部の組織及び所掌事務</p> <p>現地本部の組織は、図3-4-2のとおりとし、所掌事務は次のとおりとする。なお、現地本部長は、必要に応じ、所要の班を増設するものとする。</p> <p>②現地本部の事務局及び各班の分掌事務</p> <p>現地本部の所掌事務は次のとおりとし、現地本部事務局及び各班の分掌事務は、表3-4-3のとおりとする。</p>	(2) 災害対策現地本部	<p>本部長は、原子力災害の特殊性にかんがみ、災害対策本部の設置と同時に、宮城県原子力災害対策現地本部（以下「現地本部」という。）を設置するものとする。</p> <p>①現地本部の組織及び所掌事務</p> <p>現地本部の組織は、図3-4-2のとおりとし、所掌事務は次のとおりとする。なお、現地本部長は、必要に応じ、所要の班を増設するものとする。</p> <p>②現地本部の事務局及び各班の分掌事務</p> <p>現地本部の所掌事務は次のとおりとし、現地本部事務局及び各班の分掌事務は、表3-4-3のとおりとする。</p>	
	<p>所 掌 事 務</p> <p>1 国の原子力防災専門官及び国から派遣された専門家との連絡調整に関すること。</p> <p>2 国の現地事故対策連絡会議及び原子力災害現地対策本部との連絡調整に関すること。</p> <p>3 原子力災害合同対策協議会における応急対策の協議に関すること。</p> <p>4 広報対策に関すること。</p> <p>5 （緊急時）モニタリングに関すること。</p> <p>6 放射能影響評価解析に関すること。</p> <p>7 緊急時医療措置に関すること。</p> <p>8 本部長の指示等の関係市町等への伝達に関すること。</p> <p>9 災害情報の収集及び伝達に関すること。</p> <p>10 関係市町及び現地防災関係機関との連絡調整に関すること。</p>	<p>所 掌 事 務</p> <p>1 国の原子力防災専門官及び国から派遣された専門家との連絡調整に関すること。</p> <p>2 国の現地事故対策連絡会議及び原子力災害現地対策本部との連絡調整に関すること。</p> <p>3 原子力災害合同対策協議会における応急対策の協議に関すること。</p> <p>4 広報対策に関すること。</p> <p>5 （緊急時）モニタリングに関すること。</p> <p>6 放射能影響評価解析に関すること。</p> <p>7 緊急時医療措置に関すること。</p> <p>8 本部長の指示等の関係市町等への伝達に関すること。</p> <p>9 災害情報の収集及び伝達に関すること。</p> <p>10 関係市町及び現地防災関係機関との連絡調整に関すること。</p>		



現 行	修 正 案	備 考								
<p>こと。</p> <ol style="list-style-type: none"> <li>1 1 飲食物の摂取制限等に関すること。</li> <li>1 2 生活必需物資の供給に関すること。</li> <li>1 3 その他本部長が指示する事項に関すること。</li> </ol> <p>表3-4-3 県の現地本部事務局及び各班の分掌事務</p> <table border="1" data-bbox="555 1344 1385 2027"> <thead> <tr> <th>名 称</th> <th>分 掌 事 務</th> </tr> </thead> <tbody> <tr> <td>現地本部事務局</td> <td> <ol style="list-style-type: none"> <li>1 県災害対策本部との連絡調整に関すること。</li> <li>2 防災専門官及び国から派遣された専門家との連絡調整に関すること。</li> <li>3 国の現地事故対策連絡会議及び原子力災害現地対策本部との連絡調整に関すること。</li> <li>4 原子力災害合同対策協議会運営への協力及び同会議における応急対策の協議に関すること。</li> <li>5 広報対策に関すること。</li> <li>6 本部長の指示等の関係市町等への伝達に関すること。</li> <li>7 災害情報の収集及び伝達に関すること。</li> <li>8 関係市町及び現地防災関係機関等との連絡調整に関すること。</li> <li>9 現地本部の庶務に関すること。</li> <li>1 0 その他現地本部長が指示する事項に関すること。</li> </ol> </td> </tr> </tbody> </table>	名 称	分 掌 事 務	現地本部事務局	<ol style="list-style-type: none"> <li>1 県災害対策本部との連絡調整に関すること。</li> <li>2 防災専門官及び国から派遣された専門家との連絡調整に関すること。</li> <li>3 国の現地事故対策連絡会議及び原子力災害現地対策本部との連絡調整に関すること。</li> <li>4 原子力災害合同対策協議会運営への協力及び同会議における応急対策の協議に関すること。</li> <li>5 広報対策に関すること。</li> <li>6 本部長の指示等の関係市町等への伝達に関すること。</li> <li>7 災害情報の収集及び伝達に関すること。</li> <li>8 関係市町及び現地防災関係機関等との連絡調整に関すること。</li> <li>9 現地本部の庶務に関すること。</li> <li>1 0 その他現地本部長が指示する事項に関すること。</li> </ol>	<p>こと。</p> <ol style="list-style-type: none"> <li>1 1 飲食物の摂取制限等に関すること。</li> <li>1 2 生活必需物資の供給に関すること。</li> <li>1 3 その他本部長が指示する事項に関すること。</li> </ol> <p>表3-4-3 県の現地本部事務局及び各班の分掌事務</p> <table border="1" data-bbox="555 566 1385 1249"> <thead> <tr> <th>名 称</th> <th>分 掌 事 務</th> </tr> </thead> <tbody> <tr> <td>現地本部事務局</td> <td> <ol style="list-style-type: none"> <li>1 県災害対策本部との連絡調整に関すること。</li> <li>2 防災専門官及び国から派遣された専門家との連絡調整に関すること。</li> <li>3 国の現地事故対策連絡会議及び原子力災害現地対策本部との連絡調整に関すること。</li> <li>4 原子力災害合同対策協議会運営への協力及び同会議における応急対策の協議に関すること。</li> <li>5 広報対策に関すること。</li> <li>6 本部長の指示等の関係市町等への伝達に関すること。</li> <li>7 災害情報の収集及び伝達に関すること。</li> <li>8 関係市町及び現地防災関係機関等との連絡調整に関すること。</li> <li>9 現地本部の庶務に関すること。</li> <li>1 0 その他現地本部長が指示する事項に関すること。</li> </ol> </td> </tr> </tbody> </table>	名 称	分 掌 事 務	現地本部事務局	<ol style="list-style-type: none"> <li>1 県災害対策本部との連絡調整に関すること。</li> <li>2 防災専門官及び国から派遣された専門家との連絡調整に関すること。</li> <li>3 国の現地事故対策連絡会議及び原子力災害現地対策本部との連絡調整に関すること。</li> <li>4 原子力災害合同対策協議会運営への協力及び同会議における応急対策の協議に関すること。</li> <li>5 広報対策に関すること。</li> <li>6 本部長の指示等の関係市町等への伝達に関すること。</li> <li>7 災害情報の収集及び伝達に関すること。</li> <li>8 関係市町及び現地防災関係機関等との連絡調整に関すること。</li> <li>9 現地本部の庶務に関すること。</li> <li>1 0 その他現地本部長が指示する事項に関すること。</li> </ol>	
名 称	分 掌 事 務									
現地本部事務局	<ol style="list-style-type: none"> <li>1 県災害対策本部との連絡調整に関すること。</li> <li>2 防災専門官及び国から派遣された専門家との連絡調整に関すること。</li> <li>3 国の現地事故対策連絡会議及び原子力災害現地対策本部との連絡調整に関すること。</li> <li>4 原子力災害合同対策協議会運営への協力及び同会議における応急対策の協議に関すること。</li> <li>5 広報対策に関すること。</li> <li>6 本部長の指示等の関係市町等への伝達に関すること。</li> <li>7 災害情報の収集及び伝達に関すること。</li> <li>8 関係市町及び現地防災関係機関等との連絡調整に関すること。</li> <li>9 現地本部の庶務に関すること。</li> <li>1 0 その他現地本部長が指示する事項に関すること。</li> </ol>									
名 称	分 掌 事 務									
現地本部事務局	<ol style="list-style-type: none"> <li>1 県災害対策本部との連絡調整に関すること。</li> <li>2 防災専門官及び国から派遣された専門家との連絡調整に関すること。</li> <li>3 国の現地事故対策連絡会議及び原子力災害現地対策本部との連絡調整に関すること。</li> <li>4 原子力災害合同対策協議会運営への協力及び同会議における応急対策の協議に関すること。</li> <li>5 広報対策に関すること。</li> <li>6 本部長の指示等の関係市町等への伝達に関すること。</li> <li>7 災害情報の収集及び伝達に関すること。</li> <li>8 関係市町及び現地防災関係機関等との連絡調整に関すること。</li> <li>9 現地本部の庶務に関すること。</li> <li>1 0 その他現地本部長が指示する事項に関すること。</li> </ol>									

現行		修正案		備考
班名	分掌事務	班名	分掌事務	
モニタリング班	<ol style="list-style-type: none"> <li>1 (緊急時) モニタリングに関すること。</li> <li>2 放射能影響評価解析に関すること。</li> <li>3 その他現地本部長が指示する事項に関すること。</li> </ol>	モニタリング班	<ol style="list-style-type: none"> <li>1 (緊急時) モニタリングに関すること。</li> <li>2 放射能影響評価解析に関すること。</li> <li>3 その他現地本部長が指示する事項に関すること。</li> </ol>	
医療班	<ol style="list-style-type: none"> <li>1 緊急時医療措置に関すること。</li> <li>2 その他現地本部長が指示する事項に関すること。</li> </ol>	医療班	<ol style="list-style-type: none"> <li>1 緊急時医療措置に関すること。</li> <li>2 その他現地本部長が指示する事項に関すること。</li> </ol>	
住民生活班	<ol style="list-style-type: none"> <li>1 生活必需物資の供給に関すること。</li> <li>2 飲食物の摂取制限に関すること。</li> <li>3 その他現地本部長が指示する事項に関すること。</li> </ol>	住民生活班	<ol style="list-style-type: none"> <li>1 生活必需物資の供給に関すること。</li> <li>2 飲食物の摂取制限に関すること。</li> <li>3 その他現地本部長が指示する事項に関すること。</li> </ol>	
警察班	<ol style="list-style-type: none"> <li>1 住民等に対する広報及び退避等の誘導に関すること。</li> <li>2 立入り等の制限措置及び解除に関すること。</li> <li>3 防護対策地区及び周辺地域の警戒警備に関すること。</li> <li>4 避難路及び応急対策車両の通行確保の交通規制等に関すること</li> <li>5 その他県警察本部長の特命事項に関すること。</li> </ol>	警察班	<ol style="list-style-type: none"> <li>1 住民等に対する広報及び退避等の誘導に関すること。</li> <li>2 立入り等の制限措置及び解除に関すること。</li> <li>3 防護対策地区及び周辺地域の警戒警備に関すること。</li> <li>4 避難路及び応急対策車両の通行確保の交通規制等に関すること</li> <li>5 その他県警察本部長の特命事項に関すること。</li> </ol>	
③防災関係機関の連絡員の派遣		③防災関係機関の連絡員の派遣		
<p>本部長は、現地本部を設置した場合、直ちに関係市町長、原子力事業者、陸上自衛隊東北方面総監、宮城海上保安部長、石巻地区広域行政事務組合消防長その他の防災関係機関の長に対し、現地本部に駐在する連絡員の派遣を要請し、災害応急対策活動の円滑な実施を図るものとする。</p>		<p>本部長は、現地本部を設置した場合、直ちに関係市町長、原子力事業者、陸上自衛隊東北方面総監、宮城海上保安部長、石巻地区広域行政事務組合消防長その他の<b>他防</b>災関係機関の長に対し、現地本部に駐在する連絡員の派遣を要請し、災害応急対策活動の円滑な実施を図るものとする。</p>		<p>- 関係機関の意見を反映 (No. 24-2-14)</p>
④現地本部の設置場所		④現地本部の設置場所		

現 行	修 正 案	備 考
<p>現地本部は、原則として対策拠点施設に設置するものとする。</p> <p>(3) 対策拠点施設の設定準備への協力</p> <p>県（現地本部）は、特定事象発生のお知らせを受けた場合、直ちに対策拠点施設における原子力災害合同対策協議会の開催準備等の協力を行うものとする。</p> <p>(4) 現地事故対策連絡会議への職員の派遣</p> <p>県は、国が現地事故対策連絡会議を対策拠点施設において開催し、これに県の職員の派遣要請があった場合には、あらかじめ定められた職員を対策拠点施設に派遣するものとする。</p> <p>(5) 国等との情報の共有等</p> <p>県は、対策拠点施設に派遣された県の職員に対し、県が行う応急対策の状況、緊急事態応急対策の準備状況等について随時連絡するなど当該職員を通じて国の現地事故対策連絡会議などにおいて国等との連絡・調整、情報の共有を行うものとする。</p> <p>(6) 災害対策本部の廃止</p> <p>災害対策本部の廃止は、おおむね以下の基準によるものとする。</p> <p>① 本部長が、原子力発電所の事故が終結し、災害応急対策が完了した、又は対策の必要がなくなると認めたとき。</p> <p>② 原子力緊急事態解除宣言がなされ、本部長が廃止を認めたとす。</p>	<p>現地本部は、原則として対策拠点施設に設置するものとする。</p> <p>(3) 対策拠点施設の設定準備への協力</p> <p>県（現地本部）は、特定事象発生のお知らせを受けた場合、直ちに対策拠点施設における原子力災害合同対策協議会の開催準備等の協力を行うものとする。</p> <p>(4) 現地事故対策連絡会議への職員の派遣</p> <p>県は、国が現地事故対策連絡会議を対策拠点施設において開催し、これに県の職員の派遣要請があった場合には、あらかじめ定められた職員を対策拠点施設に派遣するものとする。</p> <p>(5) 国等との情報の共有等</p> <p>県は、対策拠点施設に派遣された県の職員に対し、県が行う応急対策の状況、緊急事態応急対策の準備状況等について随時連絡するなど当該職員を通じて国の現地事故対策連絡会議などにおいて国等との連絡・調整、情報の共有を行うものとする。</p> <p>(6) 災害対策本部の廃止</p> <p>災害対策本部の廃止は、おおむね以下の基準によるものとする。</p> <p>① 本部長が、原子力発電所の事故が終結し、災害応急対策が完了した、又は対策の必要がなくなると認めたとき。</p> <p>② 原子力緊急事態解除宣言がなされ、本部長が廃止を認めたとす。</p>	

現 行	修 正 案	備 考												
<p>2 原子力災害合同対策協議会への出席等</p> <p>本部長は、原子力緊急事態宣言が発出され、対策拠点施設において原子力災害合同対策協議会が組織されることとなった場合は、現地本部長をこれに出席させ、<u>緊急事態応急対策の実施方法、原子力災害の拡大防止のための応急措置の実施方法等について協議するものとする。</u></p> <p>原子力災害合同対策協議会の構成員は表3-4-4のとおりである。</p> <p>また、県は、あらかじめ定められた職員を原子力災害合同対策協議会が開催される対策拠点施設に派遣し、<u>原子力発電所の状況の把握、モニタリング情報の把握、住民等避難・屋内退避状況の把握、医療関係情報の把握等の活動に従事させるものとする。</u></p>	<p>2 原子力災害合同対策協議会への出席等</p> <p>本部長は、原子力緊急事態宣言が発出され、対策拠点施設において原子力災害合同対策協議会が組織されることとなった場合は、<u>現地本部長をこれに出席させ、原子力緊急事態に関する情報を交換し、緊急事態応急対策の実施に向けた調整を行うものとする。</u></p> <p>原子力災害合同対策協議会の構成員は表3-4-4のとおりである。</p> <p>また、県は、あらかじめ定められた職員を原子力災害合同対策協議会が開催される対策拠点施設に派遣し、<u>初動の緊急避難における周辺区域での活動体制を確立するとともに、原子力発電所の状況の把握、モニタリング情報の把握、住民等避難・屋内退避状況の把握、医療関係情報の把握等の活動に従事させるものとする。</u></p>	<ul style="list-style-type: none"> <li>• 地域防災計画作成マニュアル（内閣府,消防庁）の反映</li> <li>• 地域防災計画作成マニュアル（内閣府,消防庁）の反映</li> </ul>												
<p>表3-4-4 原子力災害合同対策協議会の構成員</p> <table border="1"> <thead> <tr> <th>関係機関</th> <th>構成員：10数名</th> <th>補助構成員：約20名</th> </tr> </thead> <tbody> <tr> <td>国</td> <td>                     現地対策本部長                      原子力安全・保安院審議官                      内閣官房内閣参事官                      （安全保障、危機管理担当）                      その他指定行政機関代表者                 </td> <td>                     合同対策協議会総括班責任者                      合同対策協議会広報班責任者                      合同対策協議会プラント班責任者                      合同対策協議会放射線班責任者                      合同対策協議会運営支援班責任者                      保安検査官事務所長                      原子力防災専門官                      その他現地対策本部要員                 </td> </tr> </tbody> </table>	関係機関	構成員：10数名	補助構成員：約20名	国	現地対策本部長 原子力安全・保安院審議官 内閣官房内閣参事官 （安全保障、危機管理担当） その他指定行政機関代表者	合同対策協議会総括班責任者 合同対策協議会広報班責任者 合同対策協議会プラント班責任者 合同対策協議会放射線班責任者 合同対策協議会運営支援班責任者 保安検査官事務所長 原子力防災専門官 その他現地対策本部要員	<p>表3-4-4 原子力災害合同対策協議会の構成員</p> <table border="1"> <thead> <tr> <th>関係機関</th> <th>構成員：10数名</th> <th>補助構成員：約20名</th> </tr> </thead> <tbody> <tr> <td>国</td> <td>                     環境省副大臣／政務官                      原子力規制委員会原子力規制庁地域安全総括官                      内閣官房内閣参事官                      （安全保障、危機管理担当）                      その他指定行政機関代表者                 </td> <td>                     合同対策協議会総括班責任者                      合同対策協議会広報班責任者                      合同対策協議会プラント班責任者                      合同対策協議会放射線班責任者                      合同対策協議会運営支援班責任者                      原子力規制委員会原子力規制庁原子力規制事務所長                      原子力防災専門官                 </td> </tr> </tbody> </table>	関係機関	構成員：10数名	補助構成員：約20名	国	環境省副大臣／政務官 原子力規制委員会原子力規制庁地域安全総括官 内閣官房内閣参事官 （安全保障、危機管理担当） その他指定行政機関代表者	合同対策協議会総括班責任者 合同対策協議会広報班責任者 合同対策協議会プラント班責任者 合同対策協議会放射線班責任者 合同対策協議会運営支援班責任者 原子力規制委員会原子力規制庁原子力規制事務所長 原子力防災専門官	<ul style="list-style-type: none"> <li>• 組織改正の反映</li> <li>• 組織改正の反映</li> </ul>
関係機関	構成員：10数名	補助構成員：約20名												
国	現地対策本部長 原子力安全・保安院審議官 内閣官房内閣参事官 （安全保障、危機管理担当） その他指定行政機関代表者	合同対策協議会総括班責任者 合同対策協議会広報班責任者 合同対策協議会プラント班責任者 合同対策協議会放射線班責任者 合同対策協議会運営支援班責任者 保安検査官事務所長 原子力防災専門官 その他現地対策本部要員												
関係機関	構成員：10数名	補助構成員：約20名												
国	環境省副大臣／政務官 原子力規制委員会原子力規制庁地域安全総括官 内閣官房内閣参事官 （安全保障、危機管理担当） その他指定行政機関代表者	合同対策協議会総括班責任者 合同対策協議会広報班責任者 合同対策協議会プラント班責任者 合同対策協議会放射線班責任者 合同対策協議会運営支援班責任者 原子力規制委員会原子力規制庁原子力規制事務所長 原子力防災専門官												

現行		修正案		備考	
県	<p>現地本部長 現地副本部長（総括担当） （住民生活・連絡調整担当） （広報・モニタリング担当） （医療・住民生活担当）</p> <p>合同対策協議会総括班副責任者 （現地本部事務局長） 合同対策協議会広報班副責任者 （現地副本部長（広報・モニタリング担当）） 合同対策協議会放射線班副責任者 （現地本部モニタリング班長） 合同対策協議会医療班責任者（現地副本部長（医療・住民生活担当）） 合同対策協議会住民安全班責任者 （現地副本部長（住民生活・連絡調整担当）） 合同対策協議会運営支援班副責任者 （現地本部事務局次長） 現地本部警察班長 その他現地本部要員</p>	県	<p>現地本部長 現地副本部長（総括担当） （住民生活・連絡調整担当） （広報・モニタリング担当） （医療・住民生活担当）</p>	<p>その他現地対策本部要員 合同対策協議会総括班副責任者 （現地本部事務局長） 合同対策協議会広報班副責任者 （現地副本部長（広報・モニタリング担当）） 合同対策協議会放射線班副責任者 （現地本部モニタリング班長） 合同対策協議会医療班責任者（現地副本部長（医療・住民生活担当）） 合同対策協議会住民安全班責任者 （現地副本部長（住民生活・連絡調整担当）） 合同対策協議会運営支援班副責任者 （現地本部事務局次長） 現地本部警察班長 その他現地本部要員</p>	<p>・記載の適正化</p>
関係市町	<p>災害対策副本部長 消防本部代表者</p>	関係市町	<p>災害対策副本部長</p>	<p>災害対策本部要員 <b>立地</b>消防本部代表者</p>	<p>・関係機関の意見を反映 （No. 53-1）</p> <p>・組織改正の反映</p>
原子力事業者	<p>本店緊急時対策本部 副本部長</p>	原子力事業者	<p>本店緊急時対策本部 副本部長</p>	<p>発電所緊急時対策本部 副本部長</p>	
原子力安全委	<p>原子力安全委員</p>	<b>原子力規制委</b>	<b>原子力規制委員会</b>	<b>原子力規制関係、防護対</b>	

現 行		修 正 案		備 考
員会等	緊急事態応急対策調査委員	員会	緊急事態応急対策委員 成 (資料1-7-1)	
<p>なお、県は、あらかじめ定められた運営要領に基づき、国、関係市町と協力して原子力災害合同対策協議会の運営に当たるものとする。</p> <p>宮城県原子力災害警戒本部・災害対策本部運営要領 (資料3-4-3) 参照</p> <p>3 国に対する報告</p> <p>本部長は、災害対策本部及び現地本部を設置した場合は、直ちに国（経済産業省、文部科学省、消防庁）に対し、この旨を報告するものとする。</p> <p>4 専門家の助言及び専門家の派遣の要請</p> <p>本部長は、特定事象発生の通報がなされた場合、応急対策の実施に関して原子力防災部会の学識経験者など<u>県内の専門家</u>から助言を得るとともに、必要に応じ、<u>経済産業省</u>に対して専門家の派遣を要請するものとする。</p> <p>5 応援要請及び職員の派遣要請等 (1) 応援要請</p> <p>①本部長は、必要に応じ、あらかじめ締結された応援協定等に基づき、他都道府県知事等に対し速やかに応援要請を行うものとする。</p>	<p>なお、県は、あらかじめ定められた運営要領に基づき、国、関係市町と協力して原子力災害合同対策協議会の運営に当たるものとする。</p> <p>宮城県原子力災害警戒本部・災害対策本部運営要領 (資料3-4-3) 参照</p> <p>3 国に対する報告</p> <p>本部長は、災害対策本部及び現地本部を設置した場合は、直ちに国（原子力規制委員会、消防庁）に対し、この旨を報告するものとする。</p> <p>4 専門家の助言及び専門家の派遣の要請</p> <p>本部長は、特定事象発生の通報がなされた場合、応急対策の実施に関して原子力防災部会の学識経験者など<u>専門家</u>から助言を得るとともに、必要に応じ、<u>国及び関係機関</u>に対して専門家の派遣を要請するものとする。</p> <p>5 応援要請及び職員の派遣要請等 (1) 応援要請</p> <p>①本部長は、必要に応じ、あらかじめ締結された応援協定等に基づき、他都道府県知事等に対し速やかに応援要請を行うものとする。</p> <p>広域応援協定等（資料2-4-1）参照</p>	<ul style="list-style-type: none"> <li>・組織改正の反映</li> <li>・記載の適正化</li> <li>・組織改正の反映</li> </ul>	<ul style="list-style-type: none"> <li>・資料編を追加</li> </ul>	

現 行	修 正 案	備 考
<p>② 本部長は、緊急事態応急対策又は原子力災害事後対策のため必要と認めるときは、原子力事業者に対し、防災要員の派遣を要請するものとする。</p> <p>③ 本部長は、緊急消防援助隊の出動要請の必要があると認める場合、又は関係市町長から要請があった場合は、消防庁長官に対し速やかにその出動を要請するものとする。</p> <p>なお、原子力災害緊急事態宣言が発出された場合、緊急消防援助隊の派遣要請について準備しておくものとする。</p> <p>④ 県警察本部長は、必要に応じ、<u>警察庁及び東北管区警察局と連携し、県公安委員会を通じて全国道府県警察に対して広域緊急援助隊等の出動を要請するものとする。</u></p> <p>(2) 職員の派遣要請等</p> <p>① 本部長は、緊急事態応急対策又は原子力災害事後対策のため必要と認めるときは、指定行政機関又は指定地方行政機関の長に対し、職員の派遣を要請し、また、内閣総理大臣に対し、指定行政機関又は指定地方行政機関の職員の派遣について斡旋を求めるとする。</p> <p>② 本部長は、緊急事態応急対策又は原子力災害事後対策のため必要と認めるときは、指定行政機関又は指定地方行政機関の長に対し、放射線による人体の障害の予防、診断及び治療に関する助言その他の必要な援助を求めるとする。</p> <p>(3) 防災関係機関等に対する協力要請</p> <p>本部長は、緊急事態応急対策又は原子力災害事後対策のため必要と認めるときは、地方公共団体その他の執行機関の長、</p>	<p>② 本部長は、緊急事態応急対策又は原子力災害事後対策のため必要と認めるときは、原子力事業者に対し、防災要員の派遣を要請するものとする。</p> <p>③ 本部長は、緊急消防援助隊の出動要請の必要があると認める場合、又は関係市町長から要請があった場合は、消防庁に対し速やかにその出動を要請するものとする。</p> <p>なお、原子力災害緊急事態宣言が発出された場合、緊急消防援助隊の派遣要請について準備しておくものとする。</p> <p>④ 県警察本部長は、必要に応じ、<u>警察庁及び東北管区警察局の指示・調整に基づき、県公安委員会を通じて全国道府県警察に対して警察災害派遣隊の出動を要請するものとする。</u></p> <p>(2) 職員の派遣要請等</p> <p>① 本部長は、緊急事態応急対策又は原子力災害事後対策のため必要と認めるときは、指定行政機関又は指定地方行政機関の長に対し、職員の派遣を要請し、また、内閣総理大臣に対し、指定行政機関又は指定地方行政機関の職員の派遣について斡旋を求めるとする。</p> <p>② 本部長は、緊急事態応急対策又は原子力災害事後対策のため必要と認めるときは、指定行政機関又は指定地方行政機関の長に対し、放射線による人体の障害の予防、診断及び治療に関する助言その他の必要な援助を求めるとする。</p> <p>(3) 防災関係機関等に対する協力要請</p> <p>本部長は、緊急事態応急対策又は原子力災害事後対策のため必要と認めるときは、地方公共団体その他の執行機関の長、</p>	<p>・ 記載の適正化</p> <p>・ 地域防災計画作成マニュアル（内閣府, 消防庁）の反映</p> <p>・ <b>関係機関の意見を反映（No. 20-3）</b></p>

現 行	修 正 案	備 考
<p>指定公共機関及び指定地方公共機関並びにその他の関係者に対し、必要な人員等の協力を要請するものとする。</p> <p>6 関係市町への協力体制</p> <p>本部長（知事）は、関係市町長が災害対策本部を設置した場合には、正確な情報を提供し、当該市町の実施する災害応急対策が的確かつ円滑に行われるよう協力するものとする。</p> <p>7 自衛隊の派遣要請等</p> <p>知事は、<u>自衛隊の災害派遣要請の必要があると認める場合は、国の原子力災害対策本部設置前においては、直ちに自ら災害派遣を要請し、国の原子力災害対策本部設置後においては、対策拠点施設における緊急事態応急対策に関する事項を踏まえ知事（本部長）又は国の原子力災害対策本部長が直ちに災害派遣を要請するものとする。</u></p> <p>（新規）</p>	<p>指定公共機関及び指定地方公共機関並びにその他の関係者に対し、必要な人員等の協力を要請するものとする。</p> <p>6 関係市町への協力体制</p> <p>本部長（知事）は、関係市町長が災害対策本部を設置した場合には、正確な情報を提供し、当該市町の実施する災害応急対策が的確かつ円滑に行われるよう協力するものとする。</p> <p>7 自衛隊の派遣要請等</p> <p>知事は、<u>原子力災害対策本部設置前において、自衛隊の派遣要請の必要があると認める場合は市町村長から要請の要求があった場合は、直ちに派遣を要請するものとする。</u></p> <p>また、<u>原子力災害対策本部長又は知事は、自衛隊による支援の必要がなくなつたと認めるときには、速やかに自衛隊の部隊等の撤収を要請するものとする。</u></p> <p>8 <u>原子力被災者生活支援チームとの連携</u></p> <p>原子力災害対策本部長は、<u>原子力施設における放射性物質の大量放出を防止するための応急措置が終了したことにより避難区域の拡大防止がなされたこと及び初動段階における避難区域の住民避難が概ね終了したことを一つの目的として、必要に応じて、原子力災害対策本部の下に、被災者の生活支援のため、環境大臣及び原子力利用省庁の担当大臣を長とする原子力被災者生活支援チームを設置することとされている。</u></p> <p>県は、緊急避難完了後の段階において、国が設置する原子力被災者生活支援チームと連携し、<u>子ども等をはじめとする健康管理調査等の推進、環境モニタリングの総合的な推進、適切な役割分担の下汚染廃棄物の処理や除染等を推進するも</u></p>	<p>・地域防災計画作成マニュアル（内閣府、消防庁）の反映</p> <p>・地域防災計画作成マニュアル（内閣府、消防庁）の反映</p> <p>・<b>地域防災計画作成マニュアル（平成24年12月12日改訂版）の反映</b></p>



現 行	修 正 案	備 考
<p>8 防災業務関係者の安全確保</p> <p>本部長は、緊急事態応急対策に係わる防災業務関係者の安全確保を図るものとする。</p> <p>(1) 防災業務関係者の安全確保方針</p> <p>本部長は、防災業務関係者が被ばくする可能性のある環境下で活動する場合には、現地本部長及び現場指揮者との連携を密にし、適切な被ばく管理に配慮するとともに、災害特有の異常心理下での活動において冷静な判断と行動が取れるよう配慮するものとする。</p> <p>また、二次災害発生の防止に万全を期すため、被ばくする可能性のある環境下で作業する場合は、防災業務従事者相互の安全チェック体制を整えるなど安全管理に配慮するものとする。</p> <p>(2) 防護対策</p> <p>①現地本部長は、必要に応じその管轄する防災業務関係者に対し、防護服、防護マスク、線量計等の防護資機材の装着及び安定ヨウ素剤の準備等必要な措置を図るよう指示するものとする。</p> <p>②現地本部長は、関係市町やその他防災関係機関に対しても、防護服、防護マスク、線量計等の防護資機材の装着及び安定ヨウ素剤の準備等必要な措置を図るよう指示するものとする。</p> <p>③現地本部長は、防護資機材に不足が生じた場合、又は生じるおそれがある場合には、関係機関に対し原子力災害合同対策協議会の場などにおいて、防護資機材の調達を要請を行うものとする。</p>	<p>のとする。</p> <p>9 防災業務関係者の安全確保</p> <p>本部長は、緊急事態応急対策に係わる防災業務関係者の安全確保を図るものとする。</p> <p>(1) 防災業務関係者の安全確保方針</p> <p>本部長は、防災業務関係者が被ばくする可能性のある環境下で活動する場合には、現地本部長及び現場指揮者との連携を密にし、適切な被ばく管理に配慮するとともに、災害特有の異常心理下での活動において冷静な判断と行動が取れるよう配慮するものとする。</p> <p>また、二次災害発生の防止に万全を期すため、被ばくする可能性のある環境下で作業する場合は、防災業務従事者相互の安全チェック体制を整えるなど安全管理に配慮するものとする。</p> <p>(2) 防護対策</p> <p>①現地本部長は、必要に応じその管轄する防災業務関係者に対し、防護服、防護マスク、線量計等の防護資機材の装着及び安定ヨウ素剤の準備等必要な措置を図るよう指示するものとする。</p> <p>②現地本部長は、関係市町やその他防災関係機関に対しても、防護服、防護マスク、線量計等の防護資機材の装着及び安定ヨウ素剤の準備等必要な措置を図るよう指示するものとする。</p> <p>③現地本部長は、防護資機材に不足が生じた場合、又は生じるおそれがある場合には、関係機関に対し原子力災害合同対策協議会の場などにおいて、防護資機材の調達を要請を行うものとする。</p>	<p>・番号繰り下げ</p>

現 行	修 正 案	備 考
<p>(3) 防災業務関係者の被ばく管理</p> <p>①防災業務関係者の被ばく管理については、表3-4-5「防災業務関係者の防護指標」に基づき行うものとする。</p> <p>②防災業務関係者の被ばく管理は、原則として各機関独自で行うものとし、県の防災業務関係者の被ばく管理を現地本部事務局が担うものとする。</p> <p>③県の現地本部事務局は、現地本部に被ばく管理を行う場所を設定し、必要に応じ除染等の医療措置を行うものとする。</p> <p>④県の現地本部事務局は、モニタリング班、医療班と緊密な連携のもと被ばく管理を行うものとする。また、必要に応じて専門医療機関等の協力を得るものとする。</p> <p>⑤県は、さらに、被ばく管理の要員が不足する場合や高度な判断が必要な場合には、国（原子力緊急事態宣言発出後は、国の原子力災害現地対策本部等）に対し、緊急被ばく医療派遣チーム等の派遣要請を行うものとする。</p> <p>⑥県は、応急対策活動を行う県の防災業務関係者の安全確保のための資機材を確保するものとする。</p> <p>⑦県は、応急対策を行う職員等の安全確保のため、対策拠点施設等において、国、関係市町長及び原子力事業者と相互に密接な情報交換を行うものとする。</p>	<p>(3) 防災業務関係者の被ばく管理</p> <p>①防災業務関係者の被ばく管理については、表3-4-5「防災業務関係者の防護指標」に基づき行うものとする。</p> <p>②防災業務関係者の被ばく管理は、原則として各機関独自で行うものとし、県の防災業務関係者の被ばく管理を現地本部事務局が担うものとする。</p> <p>③県の現地本部事務局は、現地本部に被ばく管理を行う場所を設定し、必要に応じ除染等の医療措置を行うものとする。</p> <p>④県の現地本部事務局は、モニタリング班、医療班と緊密な連携のもと被ばく管理を行うものとする。また、必要に応じて専門医療機関等の協力を得るものとする。</p> <p>⑤県は、さらに、被ばく管理の要員が不足する場合や高度な判断が必要な場合には、国（原子力緊急事態宣言発出後は、国の原子力災害現地対策本部等）に対し、緊急被ばく医療派遣チーム等の派遣要請を行うものとする。</p> <p>⑥県は、応急対策活動を行う県の防災業務関係者の安全確保のための資機材を確保するものとする。</p> <p>⑦県は、応急対策を行う職員等の安全確保のため、対策拠点施設等において、国、関係市町長及び原子力事業者と相互に密接な情報交換を行うものとする。</p>	

表3-4-5 防災業務関係者の防護指標

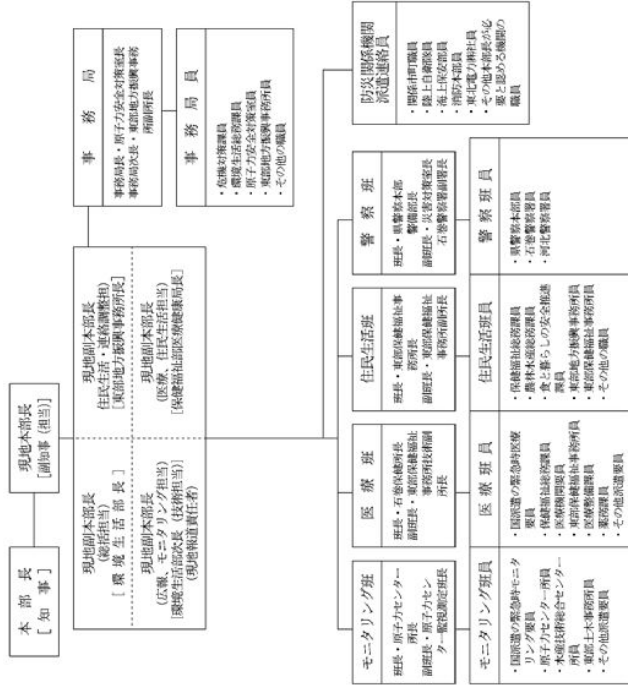
表3-4-5 防災業務関係者の防護指標

現 行		修 正 案		備 考
防災業務関係者の業務区分	外部被ばくによる実効線量の上限	防災業務関係者の業務区分	外部被ばくによる実効線量の上限	※原子力災害対策指針では、放射線業務従事者に対する線量限度を参考にするにととされている。
災害応急対策活動及び災害復旧活動を実施する場合	50mSv	災害応急対策活動及び災害復旧活動を実施する場合	50mSv	
事故現場において緊急作業を実施する者が、災害の拡大の防止及び人命救助等緊急かつやむを得ない作業を実施する場合	100mSv 作業内容に応じて、必要がある場合 ・眼の水晶体について等価線量で 300mSv ・皮膚について等価線量で 1 Sv	事故現場において緊急作業を実施する者が、災害の拡大の防止及び人命救助等緊急かつやむを得ない作業を実施する場合	100mSv 作業内容に応じて、必要がある場合 ・眼の水晶体について等価線量で 300mSv ・皮膚について等価線量で 1 Sv	
<p>※この他詳細については、<del>放射線業務従事者の線量限度の規定に準ずる。</del></p> <p>・原子力災害対策指針の反映</p>				



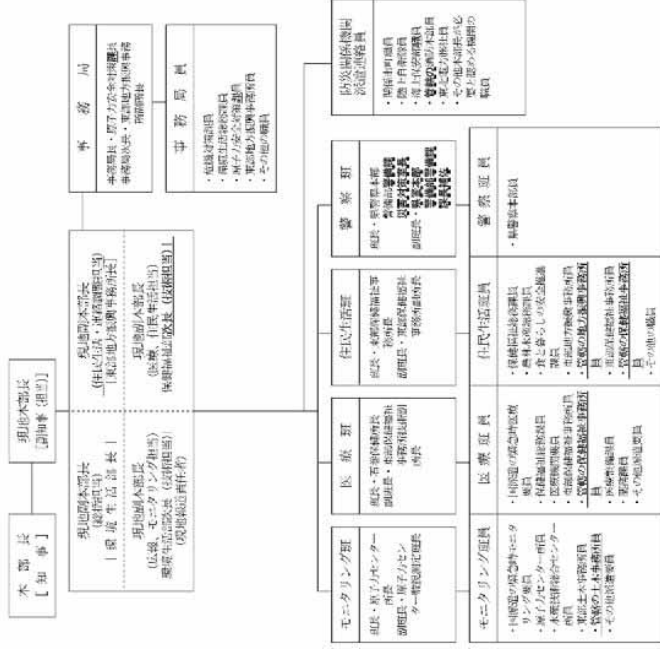
現行

図3-4-2 県の現地本部の組織



修正案

図3-4-2 県の現地本部の組織



備考

- ・記載の適正化
- ・県組織改正の反映

- ・関係機関の意見を反映 (No. 20-4)
- ・記載の適正化
- ・関係機関の意見を反映 (No. 53-2)
- ・管轄の事務所職員の追加

- ・地域防災計画作成マニュアル (内閣府, 消防庁) の反映

第5節 住民等への的確な情報伝達活動

流言、飛語等による社会的混乱を防止し、民心の安定を図るとともに、被災地の住民等の適切な判断と行動を助け、住民等の安全を確保するためには、正確かつ分かりやすい情報の速やかな公表と伝達、広報活動が重要である。また、住民等から、問合せ、要望、意見などが数多く寄せられるため、適切な対応を行える体制を整備する。

第5節 住民等への的確な情報伝達活動

現 行	修 正 案	備 考
<p>1 住民等への情報伝達活動</p> <p>(1) 迅速・的確な情報提供、広報</p> <p>県は、放射性物質及び放射線による影響は五感に感じられないなどの原子力災害の特殊性を勘案し、緊急時における住民等の心理的動揺あるいは混乱をおさえ、異常事態による影響をできるかぎり低くするため、住民等に対する情報提供、広報を迅速かつ的確に行うものとする。</p> <p>(2) 例文の準備、情報の一元化</p> <p>県は、住民等への情報提供にあたっては国や関係市町と連携し、あらかじめわかりやすい例文を準備するとともに、情報の一元化を図り、情報の発信元を明確にするものとする。なお、住民等に対する広報及び指示伝達は、図3-5-1で示す系統図により行うものとする。</p> <p>(3) 情報提供の定期性等</p> <p>県は、利用可能な様々な情報伝達手段を活用して繰り返し広報するよう努めるものとし、情報の空白時間がないよう、定期的な情報提供に努めるものとする。</p> <p>(4) 報道責任者の指定</p> <p>知事は、警戒本部、災害対策本部及び災害対策現地本部における報道責任者をあらかじめ定めておき、災害情報の発表に当たらせるものとする。なお、知事（本部長）が必要と認めるときは、報道機関に要請の上、自らテレビ、ラジオ等を通じ直接県民に対して必要な呼び掛けを行うものとする。</p>	<p>1 住民等への情報伝達活動</p> <p>(1) 迅速・的確な情報提供、広報</p> <p>県は、放射性物質及び放射線による影響は五感に感じられないなどの原子力災害の特殊性を勘案し、緊急時における住民等の心理的動揺あるいは混乱をおさえ、異常事態による影響をできるかぎり低くするため、住民等に対する情報提供、広報を迅速かつ的確に行うものとする。</p> <p>(2) 例文の準備、情報の一元化</p> <p>県は、住民等への情報提供にあたっては国や関係市町と連携し、あらかじめわかりやすい例文を準備するとともに、情報の一元化を図り、情報の発信元を明確にするものとする。なお、住民等に対する広報及び指示伝達は、図3-5-1で示す系統図により行うものとする。</p> <p>(3) 情報提供の定期性等</p> <p>県は、利用可能な様々な情報伝達手段を活用して繰り返し広報するよう努めるものとし、情報の空白時間がないよう、定期的な情報提供に努めるものとする。</p> <p>(4) 報道責任者の指定</p> <p>知事は、警戒本部、災害対策本部及び災害対策現地本部における報道責任者をあらかじめ定めておき、災害情報の発表に当たらせるものとする。なお、知事（本部長）が必要と認めるときは、報道機関に要請の上、自らテレビ、ラジオ等を通じ直接県民に対して必要な呼び掛けを行うものとする。</p>	

現 行	修 正 案	備 考
<p>(5) 緊急放送による情報提供</p> <p>知事（本部長）は、放射性物質の大量放出による影響が周辺地域に及び、又は及ぶおそれがある場合には、必要に応じ、テレビ、ラジオ等の報道機関に緊急放送の実施を要請し、住民に対して情報の提供を行うものとする。</p> <p>また、関係市町長に対しては、必要に応じ、住民の行動に関する必要な事項の指示を行うほか、広報の実施に必要な情報を適時伝達するものとする。</p> <p>(6) 県内各市町村への情報提供等</p> <p>知事（本部長）は、放射性物質の大量放出による影響が周辺地域に及び、又は及ぶおそれがある場合には、必要に応じ、宮城県防災行政無線等を用いて県内各市町村に対して情報の提供を行い、住民等の問い合わせに対して適切な対応を指示するものとする。</p> <p>(7) 周辺海域への情報伝達等の要請</p> <p>知事（本部長）は、放射性物質の大量放出による影響が海上の船舶に及び、又は及ぶおそれがある場合には、宮城海上保安部長に対しその旨を通報するとともに、周辺海域の船舶に対する情報の提供及び必要な指示の伝達を要請するものとする。</p> <p>また、宮城県漁業無線局に緊急通信の実施を要請し、周辺海域の漁船に対して情報の提供を行うものとする。</p> <p>(8) 隣接県等への情報提供等</p> <p>知事（本部長）は、放射性物質の大量放出による影響が周辺地域に及び、又は及ぶおそれがある場合には、必要に応じ、隣接県等に対して情報の提供を行い、住民等の問い合わせに対し</p>	<p>(5) 緊急放送による情報提供</p> <p>知事（本部長）は、放射性物質の大量放出による影響が周辺地域に及び、又は及ぶおそれがある場合には、必要に応じ、テレビ、ラジオ等の報道機関に緊急放送の実施を要請し、住民に対して情報の提供を行うものとする。</p> <p>また、関係市町長に対しては、必要に応じ、住民の行動に関する必要な事項の指示を行うほか、広報の実施に必要な情報を適時伝達するものとする。</p> <p>(6) 県内各市町村への情報提供等</p> <p>知事（本部長）は、放射性物質の大量放出による影響が周辺地域に及び、又は及ぶおそれがある場合には、必要に応じ、宮城県防災行政無線等を用いて県内各市町村に対して情報の提供を行い、住民等の問い合わせに対して適切な対応を指示するものとする。</p> <p>(7) 周辺海域への情報伝達等の要請</p> <p>知事（本部長）は、放射性物質の大量放出による影響が海上の船舶に及び、又は及ぶおそれがある場合には、宮城海上保安部長に対しその旨を通報するとともに、周辺海域の船舶に対する情報の提供及び必要な指示の伝達を要請するものとする。</p> <p>また、宮城県漁業無線局（<b>H25年度以降は福島県漁業無線局</b>）に緊急通信の実施を要請し、周辺海域の漁船に対して情報の提供を行うものとする。</p> <p>(8) 隣接県等への情報提供等</p> <p>知事（本部長）は、放射性物質の大量放出による影響が周辺地域に及び、又は及ぶおそれがある場合には、必要に応じ、隣接県等に対して情報の提供を行い、住民等の問い合わせに対し</p>	<p>・関係機関の意見を反映 (No. 7-4)</p>

現 行	修 正 案	備 考
<p>て適切な対応を要請するものとする。</p> <p>(9) 適切な情報の提供</p> <p>県は、第4節（活動体制の確立）に定める役割に応じて住民等のニーズを十分把握し、原子力災害の状況、安否情報、医療機関などの情報、県が講じている施策に関する情報、交通規制等周辺住民に役立つ正確かつきめ細やかな情報を適切に提供するものとする。</p> <p>なお、その際、<u>民心の安定及び高齢者、障害者、外国人、乳幼児その他のい</u>わゆる災害時要援護者に配慮した伝達を行うものとし、<u>県が行う情報伝達事項は、おおむね次のとおりとする。</u></p> <p>①事故の概要  ②原子力発電所における対策状況  ③災害の現況及び今後の予測</p> <p>④<u>県及び関係市町並びに国、防災関係機関の対策状況</u></p> <p>⑤<u>住民等のとるべき措置及び注意事項</u>  ⑥<u>その他必要と認める事項</u></p> <p>(10) 原子力災害合同対策協議会における確認</p> <p>県は、原子力緊急事態宣言が発出された場合には、原子力災害合同対策協議会の場を通じて十分に内容を確認した上で住民等に対する情報の公表、広報活動を行うものとする。その際、</p>	<p>て適切な対応を要請するものとする。</p> <p>(9) 適切な情報の提供</p> <p>県は、第4節（活動体制の確立）に定める役割に応じて周辺住民のニーズを十分把握し、原子力災害の状況（原子力事業所等の事故の状況、モニタリングの結果、SPREDIネットワークシステムによる放射能影響予測等）、農林畜水産物の放射線物質調査の結果及び出荷制限等の状況、<u>県が講じている施策に関する情報、交通規制、避難経路や避難所等周辺住民に役立つ正確かつきめ細やかな情報</u>を提供するものとする。なお、その際、<u>民心の安定並びに災害時要援護者、一時滞在者、在宅での避難者、応急仮設住宅として供与される賃貸住宅への避難者、所在を把握できる広域避難者等に配慮した伝達を行うもの</u>とし、<u>県が行う情報伝達事項は、おおむね次のとおりとする。</u></p> <p>①事故の概要  ②原子力発電所における対策状況  ③災害の現況及び今後の予測</p> <p>④<u>モニタリングの結果及び国による放射能影響予測等</u></p> <p>⑤<u>県及び関係市町並びに国、防災関係機関の対策状況</u></p> <p>⑥<u>農林畜水産物の放射性物質調査の結果及び出荷制限等の状況</u></p> <p>⑦<u>住民等のとるべき措置及び注意事項</u>  ⑧<u>交通規制、避難経路及び避難所</u>  ⑨<u>その他必要と認める事項</u></p> <p>(10) 原子力災害合同対策協議会における確認</p> <p>県は、原子力緊急事態宣言が発出された場合には、原子力災害合同対策協議会の場を通じて十分に内容を確認した上で住民等に対する情報の公表、広報活動を行うものとする。その際、</p>	<p>・地域防災計画作成マニュアル（内閣府、消防庁）の反映</p> <p>・<b>関係機関の意見を反映</b> (No.19-1, 55-2)</p> <p>・地域防災計画作成マニュアル（内閣府、消防庁）の反映</p> <p>・番号繰り下げ  ・番号繰り下げ  ・<b>関係機関の意見を反映</b> (No.19-1, 55-2)</p>



現 行	修 正 案	備 考
<p>その内容について国の原子力災害対策本部、国の原子力災害現 地対策本部、指定行政機関、関係市町、原子力事業者及び公共 機関と相互に連絡をとりあうものとする。</p> <p>(1) 様々な情報伝達手段の活用</p> <p>県は、情報伝達に当たって、広報誌、広報車等によるほか、 テレビやラジオなどの放送事業者、通信社、新聞社等の報道機 関の協力を得るものとする。また、安否情報、交通情報、各種 問い合わせ先等を随時入手したいというニーズに応えるため、 インターネット等可能な限りのメディアを活用し、的確な情報 を提供できるよう努めるものとする。</p> <p>2 住民等からの問い合わせに対する対応</p> <p>県は、国、関係市町等と連携し、必要に応じ、緊急時には速 やかに住民等からの問い合わせに対応する専用電話を備えた 窓口の設置、人員の配置等体制を確立するものとする。また、 情報のニーズを見極め収集・整理を行うものとする。</p> <p>3 関係市町の行う広報及び指示伝達</p> <p>(1) 住民等への広報</p> <p>関係市町長は、知事（本部長）の指示を受け、又は状況に応 じ、あらかじめ定めるところにより住民等に対して次の事項に</p>	<p>その内容について国の原子力災害対策本部、国の原子力災害現 地対策本部、指定行政機関、関係市町、原子力事業者及び公共 機関と相互に連絡をとりあうものとする。</p> <p>(1) 様々な情報伝達手段の活用</p> <p>県は、情報伝達に当たって、広報誌、広報車等によるほか、 テレビやラジオなどの放送事業者、通信社、新聞社等の報道機 関の協力を得るものとする。また、安否情報、交通情報、各種 問い合わせ先等を随時入手したいというニーズに応えるため、 インターネット等可能な限りのメディアを活用し、的確な情報 を提供できるよう努めるものとする。</p> <p>なお、被災者のおかれている生活環境、居住環境等が多様で あることに鑑み、情報を提供する際に活用する媒体に配慮する ものとする。特に、<u>避難所</u>にいる被災者は情報を得る手段が限 られていることから、被災者生活支援に関する情報については 紙媒体でも情報提供を行うなど、適切に情報提供がなされるよ う努めるものとする。</p> <p>2 住民等からの問い合わせに対する対応</p> <p>県は、国、関係市町等と連携し、必要に応じ、緊急時には速 やかに住民等からの問い合わせに対応する専用電話を備えた 窓口の設置、人員の配置等体制を確立するものとする。また、 <u>住民のニーズを見極めた上で情報の収集・整理・発信を行うも のとする。</u></p> <p>3 関係市町の行う広報及び指示伝達</p> <p>(1) 住民等への広報</p> <p>関係市町長は、知事（本部長）の指示を受け、又は状況に応 じ、あらかじめ定めるところにより住民等に対して次の事項に</p>	<p>・ 地域防災計画作成マニュアル （内閣府、消防庁）の反映</p> <p>・ <b>関係機関の意見を反映</b> （No.19-1, 55-2）</p> <p>・ 記載の適正化</p>

現 行	修 正 案	備 考
<p>ついて広報を行うものとする。</p> <p>①災害の現況及び今後の予測 ②関係市町及び県並びに国、防災関係機関の対策状況 ③地区（集落）別の住民のとるべき措置及び注意事項 ④その他必要と認める事項</p> <p>(2) 情報の指示・伝達</p> <p>関係市町は、住民等に対し、防災行政無線、有線放送、広報車、立看板等のあらゆる広報手段を用いて必要な情報及び指示の伝達を行うものとする。 なお、要員及び機材が不足する場合は、知事（本部長）に対し応援を要請することができるものとする。</p> <p>4 宮城海上保安部の行う広報及び指示伝達</p> <p>宮城海上保安部長は、知事（本部長）から1－（7）による通報及び要請があった場合は、船舶無線、巡視船等により周辺海域の漁船等の船舶に対し必要な情報を提供するとともに、安全な海域への避難等を指示するものとする。</p> <p>5 その他の防災関係機関の行う広報</p> <p>防災関係機関が所管業務に係る対策のために行う広報のうち、情報の混乱防止上必要なものについては、知事（本部長）及び原子力災害合同対策協議会と連絡調整の上行うものとする。</p>	<p>ついて広報を行うものとする。</p> <p>①災害の現況及び今後の予測 ②関係市町及び県並びに国、防災関係機関の対策状況 ③地区（集落）別の住民のとるべき措置及び注意事項 ④その他必要と認める事項</p> <p>(2) 情報の指示・伝達</p> <p>関係市町は、住民等に対し、防災行政無線、有線放送、広報車、立看板等のあらゆる広報手段を用いて必要な情報及び指示の伝達を行うものとする。 なお、要員及び機材が不足する場合は、知事（本部長）に対し応援を要請することができるものとする。</p> <p>4 宮城海上保安部の行う広報及び指示伝達</p> <p>宮城海上保安部長は、知事（本部長）から1－（7）による通報及び要請があった場合は、船舶無線、巡視船等により周辺海域の漁船等の船舶に対し必要な情報を提供するとともに、安全な海域への避難等を指示するものとする。</p> <p>5 その他の防災関係機関の行う広報</p> <p>防災関係機関が所管業務に係る対策のために行う広報のうち、情報の混乱防止上必要なものについては、知事（本部長）及び原子力災害合同対策協議会と連絡調整の上行うものとする。</p>	

現 行	修 正 案	備 考
<p>図 3-5-1 住民に対する広報及び指示伝達系統図</p> <p>図 3-5-1 住民に対する広報及び指示伝達系統図</p>	<p>図 3-5-1 住民に対する広報及び指示伝達系統図</p> <p>図 3-5-1 住民に対する広報及び指示伝達系統図</p> <p>・関係機関の意見を反映 (No. 7-5)</p>	<p>※緊急時モニタリングの在り方については、今後、原子力規制委員会が検討する</p>
<p>第6節 放射性物質又は放射線の影響の早期把握のための活動</p> <p>1 緊急時モニタリング実施体制</p> <p>(1) 原子力事業者から事故発生等の通報があった場合の対応</p> <p>①緊急時モニタリングの準備等</p> <p>県は、原子力事業者から事故発生等の通報があった場合、平</p>	<p>第6節 放射性物質又は放射線の影響の早期把握のための活動</p> <p>1 緊急時モニタリング実施体制</p> <p>(1) 原子力事業者から事故発生等の通報があった場合の対応</p> <p>①緊急時モニタリングの準備等</p> <p>県は、原子力事業者から事故発生等の通報があった場合、平</p>	

現 行	修 正 案	備 考
<p>常時のモニタリングを強化し、結果をとりまとめ、原子力事業者、関係市町、防災関係機関等に連絡するものとする。また、緊急時モニタリング実施要領（資料3-6-1）に基づき、緊急時モニタリングの準備を開始するものとする。（警戒配備段階）</p> <p>②モニタリングの実施</p> <p>県は、原子力事業者からモニタリングポストでの1マイクロシーベルト/時以上の放射線量検知の通報を受けた場合、又は原子力発電所周辺地域における県のモニタリングステーション等によって1マイクロシーベルト/時以上の放射線量が検知された場合は、原子力センター内にモニタリング班を設置し、緊急時モニタリング実施要領に基づきモニタリングを実施するものとする。（特別警戒配備、警戒本部段階）</p> <p>なお、災害対策本部設置以前のモニタリング班は、災害対策本部が設置された場合には現地本部のモニタリング班に移行するものとする。</p>	<p>常時のモニタリングを強化し、結果をとりまとめ、原子力事業者、関係市町、防災関係機関等に連絡するものとする。また、緊急時モニタリング実施要領（資料3-6-1）に基づき、緊急時モニタリングの準備を開始するものとする。（警戒配備段階）</p> <p>②モニタリングの実施</p> <p>県は、<u>原子力施設のパラメータ等が警戒事態（Alert）に相当するような緊急時活動レベルに至った場合（警戒事象等）は、必要に応じて</u>原子力センター内にモニタリング班を設置し、<u>原子力規制委員会及び原子力事業者と連携し、緊急時モニタリング実施要領に基づき初動段階のモニタリングを実施するものとする。</u>（特別警戒配備、警戒本部段階）モニタリングの結果は、<u>原子力規制委員会、関係省庁事故対策連絡会議及び現地事故対策会議等の必要な機関に連絡するものとする。</u></p> <p>なお、災害対策本部設置以前のモニタリング班は、災害対策本部が設置された場合には現地本部のモニタリング班に移行するものとする。</p> <p><b>※原子力事業者からモニタリングポストでの1マイクロシーベルト/時以上の放射線量検出の通報を受けた場合及び原子力発電所周辺地域における県のモニタリングステーション等によって1マイクロシーベルト/時以上の放射線量率を検出した場合、又はそれに先行する事象が検知された通報を受けた場合を含む。</b></p> <p>(2) 緊急時モニタリング実施計画の改定への参画</p> <p>緊急時モニタリング実施計画は、原子力規制委員会が、原子力災害対策指針に基づき策定するものとされている。</p> <p>原子力災害対策本部は、初動対応後、必要に応じて、緊急時モニタリングの実施及び支援に関して調整する会議を開催</p>	<p>・ EALに係る反映</p> <p>→記載の適正化</p> <p>→記載の適正化</p> <p>・記載の適正化</p> <p>・地域防災計画作成でデュアル（内閣府、消防庁）の反映</p> <p>・記載の適正化</p> <p>・ 本文から移動</p> <p>・ 地域防災計画作成でデュアル（内閣府、消防庁）の反映</p> <p>※緊急時モニタリング計画の策定の在り方については、今後、原子力規制委</p>

現 行	修 正 案	備 考
<p>(2) 特定事象発生時の通報を受けた場合の対応</p> <p>①モニタリングの実施</p> <p>県現地本部は、特定事象発生時の通報を受けた場合、周辺への放射性物質又は放射線に関する情報を得るために、緊急時モニタリング実施要領に基づきモニタリングを実施するものとする。（災害対策本部設置段階）</p> <p>②モニタリング結果の連絡</p> <p>県は、モニタリングの結果をとりまとめ、<u>経済産業省、文部科学省、関係省庁事故対策連絡会議及び現地事故対策会議に連絡するものとし、関係市町及びその他の防災関係機関には県に派遣された防災関係機関派遣連絡員を通して連絡するものとする。</u></p> <p>(3) 原子力緊急事態宣言発出後の対応</p> <p>①緊急時モニタリングの実施</p> <p>県現地本部は、原子力緊急事態宣言が発出された場合、周辺への放射性物質又は放射線に関する情報を得るために（第1段階モニタリング）、また、住民等への効果的な防護対策の実施に必要な放射性物質又は放射線に関する情報を得るために（第2段階モニタリング）及び緊急時モニタリング実施要領に基づき、緊急時モニタリングを実施するものとする。</p>	<p>し、<u>緊急時モニタリング実施計画を適宜改定するため、県は、関係省庁、原子力事業者等とともに会議に参画し、改定に協力するものとする。</u></p> <p>(3) 特定事象発生時の通報を受けた場合の対応</p> <p>①モニタリングの実施</p> <p>県現地本部は、特定事象発生時の通報を受けた場合、周辺への放射性物質又は放射線に関する情報を得るために、緊急時モニタリング実施計画及び緊急時モニタリング実施要領に基づきモニタリングを実施するものとする。（災害対策本部設置段階）</p> <p>②モニタリング結果の連絡</p> <p>県は、モニタリングの結果をとりまとめ、<u>原子力規制委員会、関係省庁事故対策連絡会議及び現地事故対策会議に連絡するものとし、関係市町及びその他の防災関係機関には県に派遣された防災関係機関派遣連絡員を通して連絡するものとする。</u></p> <p>(4) 原子力緊急事態宣言発出後の対応</p> <p>①緊急時モニタリングの実施</p> <p>県現地本部は、原子力緊急事態宣言が発出された場合、<u>原子力災害対策本部の総合調整のもと、周辺への放射性物質又は放射線に関する情報を得るために（第1段階モニタリング）、また、住民等への効果的な防護対策の実施に必要な放射性物質又は放射線に関する情報を得るために（第2段階モニタリング）、緊急時モニタリング計画及び緊急時モニタリング実施要領に基づき、緊急時モニタリングを実施するものとする。</u></p>	<p>員会が検討する</p> <ul style="list-style-type: none"> <li>番号繰り下げ</li> <li>地域防災計画作成マニュアル（内閣府、消防庁）の反映</li> <li>組織改正の反映</li> <li>番号繰り下げ</li> <li>地域防災計画作成マニュアル（内閣府、消防庁）の反映</li> </ul> <p>※緊急時モニタリング計画の策定の在り方については、今後、原子力規制委員会が検討する</p>

現 行	修 正 案	備 考
<p>②緊急時モニタリング結果の連絡</p> <p>県現地本部は、緊急時モニタリングの結果をとりまとめ、原子力災害合同対策協議会に報告するとともに、<u>防災関係機関</u>に対して同合同対策協議会に派遣された連絡員等を通して連絡するものとする。</p> <p>(4) 関係機関等への協力要請</p> <p>①情報提供の要請</p> <p>知事（本部長）は、原子力事業者から事故発生の通報を受けたときは、直ちに原子力防災管理者及び仙台管区気象台長に対し、（緊急時）モニタリングの実施に当たり必要な、気象等に関する<u>予報警報</u>、<u>気象情報</u>の提供を要請するものとする。</p> <p>なお、情報の提供は、専用回線<u>アグシリ</u>（仙台管区気象台は<u>無線アグシリ</u>）によるものとする。</p> <p>②モニタリング活動に対する協力要請</p> <p>知事（本部長）は、必要に応じ、関係市町長、東北方面総監、宮城海上保安部長等に対し、それぞれ陸上、空中及び海上の（緊急時）モニタリングに対する協力を要請するものとする。</p> <p>③モニタリング要員等の派遣及び機材の貸与要請</p> <p>知事（本部長）は、（緊急時）モニタリング体制を整備強化するため、国、原子力事業者等に対し、<u>モニタリング要員</u>等の派遣及び機材の貸与を要請するものとする。</p>	<p>②緊急時モニタリング結果の連絡、共有</p> <p>県現地本部は、緊急時モニタリングの結果をとりまとめ、原子力災害合同対策協議会に報告するとともに、<u>国と連携し</u>、<u>モニタリングの結果及びその評価を共有することとする</u>。また、<u>関係市町</u>に対して同合同対策協議会に派遣された連絡員等を通して連絡するものとする。</p> <p>(5) 関係機関等への協力要請</p> <p>①情報提供の要請</p> <p>知事（本部長）は、原子力事業者から事故発生の通報を受けたときは、直ちに原子力防災管理者及び仙台管区気象台長に対し、（緊急時）モニタリングの実施に当たり必要な、気象等に関する<u>警報・注意報並びに予報及び気象情報等</u>の提供を要請するものとする。</p> <p>なお、情報の提供は、専用回線<u>アグシミリ</u>（仙台管区気象台は<u>宮城県総合防災情報システム</u>）によるものとする。</p> <p>②モニタリング活動に対する協力要請</p> <p>知事（本部長）は、必要に応じ、関係市町長、東北方面総監、宮城海上保安部長等に対し、それぞれ陸上、空中及び海上の（緊急時）モニタリングに対する協力を要請するものとする。</p> <p>③モニタリング要員等の派遣及び機材の貸与要請</p> <p>知事（本部長）は、（緊急時）モニタリング体制を整備強化するため、国、原子力事業者、<u>関係都道府県等</u>に対し、<b>必要に応じて</b>モニタリング要員等の派遣及び機材の貸与を要請するものとする。</p>	<p>・記載の適正化</p> <p>・地域防災計画作成マニュアル（内閣府、消防庁）の反映</p> <p>・番号繰り下げ</p> <p>・<b>関係機関の意見を反映</b> (No. 7-6)</p> <p>・記載の適正化</p> <p>・<b>関係機関の意見を反映</b> (No. 7-6)</p> <p>・地域防災計画作成マニュアル（内閣府、消防庁）の反映</p> <p>・<b>関係機関の意見を反映</b> (No. 24-2-17)</p>

現 行	修 正 案	備 考
<p>(5) モニタリング班の組織及び業務</p> <p>①モニタリング班の組織</p> <p>モニタリング班は、モニタリング班長、副班長及び次に掲げる要員をもって構成するものとし、モニタリング班の組織は、図3-6-1のとおりとする。</p> <p>イ 国派遣の緊急時モニタリング要員 ロ 県のモニタリング要員 ハ 原子力事業者のモニタリング要員 ニ 関係市町等のモニタリング協力要員 ホ 他県等派遣のモニタリング要員</p> <p>モニタリング班の各チームの編成は、緊急時モニタリング実施要領（資料3-6-1）のとおりである。 なお、初期の段階においては複数のグループを編成しないので全体として一つのチームで当面のモニタリング活動に当たるものとする。</p>	<p>(6) モニタリング班の組織及び業務</p> <p>①モニタリング班の組織</p> <p>モニタリング班は、モニタリング班長、副班長及び次に掲げる要員をもって構成するものとし、モニタリング班の組織は、図3-6-1のとおりとする。</p> <p>イ 国派遣の緊急時モニタリング要員 ロ 県のモニタリング要員 ハ 原子力事業者のモニタリング要員 ニ 関係市町等のモニタリング協力要員 ホ 他県等派遣のモニタリング要員</p> <p>モニタリング班の各チームの編成は、緊急時モニタリング実施要領（資料3-6-1）のとおりである。 なお、初期の段階においては複数のグループを編成しないので全体として一つのチームで当面のモニタリング活動に当たるものとする。</p>	<p>・番号繰り下げ</p>





現 行		修 正 案		備 考
チーム名	業 務	チーム名	業 務	
企画評価チーム	1 放出源及び気象情報の分析に関すること。 2 緊急時モニタリング実施計画の策定に関すること。 3 緊急時モニタリング結果の解析評価に関すること。 4 空間放射線量率の予測地図に関すること。 5 大気中放射性物質濃度の予測地図に関すること。 6 予測線量及び実効線量の推定・評価に関すること。 7 モニタリング作業全般に係る指示及び管理に関すること。	モニタリング班長 モニタリング副班長 企画評価チーム	<b>1. モニタリング班の編成及び班業務の指揮総括に関すること</b> <b>1. 班長の補佐及び班長に事故あると班長の職務代理に関すること</b> 1 放出源及び気象情報の分析に関すること 2 緊急時モニタリング実施計画の策定に関すること <b>3. モニタリング作業全般に関する指示に関すること</b> <b>4. モニタリング結果の評価に関すること</b> (監視解析チームへ移行) <b>5. 被ばく線量の推定・評価に関すること</b> <b>6. モニタリング要員の被ばく管理に関すること</b>	・関係機関の意見を反映 (No. 24-2-19)
情報連絡チーム	1 放出源情報及び気象情報の収集に関すること。 2 モニタリング要員等の派遣要請に関すること。 3 現地調査チームとの連絡に関すること。	情報連絡チーム	1 放出源情報及び気象情報の収集に関すること 2 モニタリング要員の派遣要請に関すること 3 現地調査チームとの連絡に関すること	・記載の適正化
監視解析チーム	1 連続モニターによる監視に関すること。 2 SPEEDIネットワークシステムに関すること。	監視解析チーム	1 連続モニターによる監視に関すること 2 SPEEDIネットワークシステムによる情報の収集及び解析に関すること	

現 行		修 正 案		備 考
分析測定チーム	<ol style="list-style-type: none"> <li>積算線量の測定に関すること。</li> <li>環境試料中の放射性物質の測定に関すること。</li> <li>現地調査チームの機材準備に関すること。</li> </ol>	分析測定チーム	<ol style="list-style-type: none"> <li>積算線量測定に関すること</li> <li>環境試料中の放射性物質の放射能濃度の測定に関すること</li> <li>現地調査チームの機材準備に関すること</li> </ol>	<ul style="list-style-type: none"> <li>- 関係機関の意見を反映 (No. 24-2-19)</li> </ul>
現地調査チーム	<ol style="list-style-type: none"> <li>移動観測車の測定に関すること。</li> <li>大気中放射線の測定に関すること。</li> <li>環境試料の採取に関すること。</li> <li>大気中ヨウ素及び浮遊塵の採取に関すること。</li> <li>積算線量計の取付回収に関すること。</li> </ol>	現地調査チーム	<ol style="list-style-type: none"> <li>移動観測車による気象及び放射線の測定に関すること</li> <li>可搬型ポスト及びサーベイメータによる放射線の測定に関すること</li> <li>飲料水、農産物、土壌等環境試料の採取に関すること</li> <li>大気中ヨウ素及び浮遊塵の採取に関すること</li> <li>積算線量計の配置及び回収に関すること</li> </ol>	
<p>③ (緊急時) モニタリング実施のための機器等</p> <p>(緊急時) モニタリング実施のための機器等については、資料3-6-1、表7-1のとおりである。</p> <p>なお、国から災害対策本部へ派遣される要員、機器等は、資料1-7-1のとおりである。</p>		<p>③ (緊急時) モニタリング実施のための機器等</p> <p>(緊急時) モニタリング実施のための機器等については、資料3-6-1、表7-1のとおりである。</p> <p>なお、国から災害対策本部へ派遣される要員、機器等は、資料1-7-1のとおりである。</p>		<ul style="list-style-type: none"> <li>- 関係機関の意見を反映 (No. 24-2-18)</li> </ul>
<p>④ (緊急時) モニタリング実施のための通信連絡</p> <p>(緊急時) モニタリング実施のための通信連絡は、図3-6-2で示す通信連絡系統図に従って行うものとする。</p>		<p>④ (緊急時) モニタリング実施のための通信連絡</p> <p>(緊急時) モニタリング実施のための通信連絡は、図3-6-2で示す通信連絡系統図に従って行うものとする。</p>		

現 行	修 正 案	備 考
<p>図3-6-2 (緊急時) 環境モニタリング実施通信連絡系統図</p> <p>図3-6-2 (緊急時) 環境モニタリング実施通信連絡系統図</p> <p>災害対策本部 NNTT専用回線 (TEL&amp;FAX &amp;ホットライン)</p> <p>無線FAX 防災行政無線 (地上系) 防災行政無線 (ホットライン) 防災行政無線 (移動系)</p> <p>無線 (TEL&amp;FAX &amp;ホットライン)</p> <p>施設線 無線 防災行政無線 (移動系)</p> <p>モニタリング班 情報連絡チーム 企画評価チーム 監視解析チーム</p> <p>無線 モニタリングポスト 気象観測設備 排気筒モニター</p> <p>無線 現地調査チーム</p> <p>無線 重放射線監視システム モニタリングステーション</p> <p>無線 NNTT専用回線 (DDX) (公財) 原子力安全技術センター (SPEED1)</p> <p>気象台 女川原子力発電所</p>	<p>図3-6-2 (緊急時) 環境モニタリング実施通信連絡系統図</p> <p>図3-6-2 (緊急時) 環境モニタリング実施通信連絡系統図</p> <p>災害対策本部 NNTT専用回線 (TEL&amp;FAX &amp;ホットライン)</p> <p>無線FAX 防災行政無線 (地上系) 防災行政無線 (ホットライン) 防災行政無線 (移動系)</p> <p>無線 (TEL&amp;FAX &amp;ホットライン)</p> <p>施設線 無線 防災行政無線 (移動系)</p> <p>モニタリング班 情報連絡チーム 企画評価チーム 監視解析チーム</p> <p>無線 モニタリングポスト 気象観測設備 排気筒モニター</p> <p>無線 現地調査チーム</p> <p>無線 重放射線監視システム モニタリングステーション</p> <p>無線 NNTT専用回線 (DDX) (公財) 原子力安全技術センター (SPEED1)</p> <p>気象台 女川原子力発電所</p>	<ul style="list-style-type: none"> <li>関係機関の意見を反映 (No. 7-7)</li> <li>記載の適正化</li> <li>関係機関の意見を反映 (No. 24-2-20)</li> <li>記載の適正化</li> </ul> <p>※緊急時モニタリング計画の策定の在り方については、今後、原子力規制委員会が検討する</p>
<p>2 緊急時モニタリングの実施方法及び内容</p> <p>(1) 段階的モニタリングの実施</p> <p>緊急時モニタリングは、防災対策を効果的に実施する判断資料を得るため、緊急時モニタリング実施要領に基づきモニタリング実施計画を策定して、次のように段階的に行うものとする。</p> <p>①原子力緊急事態宣言発出前のモニタリング</p> <p>原子力緊急事態宣言発出前のモニタリングは、原子力緊急事態宣言発出後、直ちに必要な防災対策を効果的に実施する判断資料を得、かつ原子力緊急事態宣言発出後の緊急時モニタリングを効果的に行うための準備段階として行うものである。</p>	<p>2 緊急時モニタリングの実施方法及び内容</p> <p>(1) 段階的モニタリングの実施</p> <p>緊急時モニタリングは、防災対策を効果的に実施する判断資料を得るため、<u>原子力規制委員会が策定・改定する緊急時モニタリング実施計画及び緊急時モニタリング実施要領</u>に基づき緊急時モニタリング実施計画を策定して、次のように段階的に行うものとする。</p> <p>①原子力緊急事態宣言発出前のモニタリング</p> <p>原子力緊急事態宣言発出前のモニタリングは、原子力緊急事態宣言発出後、直ちに必要な防災対策を効果的に実施する判断資料を得、かつ原子力緊急事態宣言発出後の緊急時モニタリングを効果的に行うための準備段階として行うものである。</p>	

現 行	修 正 案	備 考								
<p>②原子力緊急事態宣言発出後の第1段階モニタリング</p> <p>第1段階モニタリングは、原子力緊急事態宣言発出前のモニタリングに引き続き、原子力緊急事態宣言が発出されると同時に開始し、この結果は放出源情報、気象情報及びSPEEDI ネットワークシステム等から得られる情報とともに予測線量の推定に用いられ、屋内退避、コンクリート屋内退避、立入制限、飲食物摂取制限等防災対策を効果的に実施するための判断資料を得るためのものである。</p> <p>③原子力緊急事態宣言発出後の第2段階モニタリング</p> <p>第2段階モニタリングは、第1段階モニタリングに引き続き、第1段階モニタリングの結果必要と考えられるより広範な地域について、住民等の被ばく線量評価及び環境の汚染状況評価を目標として、より詳細な測定のもとに実施するものである。</p> <p>(2) モニタリングの実施内容</p> <p>①措置</p> <p>(緊急時) モニタリングの実施に当たっては、各段階のモニタリングにおいて、それぞれの目的に合わせて表3-6-2の内容の措置を講ずるものとする。</p> <p>表3-6-2 (緊急時) モニタリングの措置内容</p> <table border="1" data-bbox="1337 1317 1414 2101"> <tr> <td>原子力緊急事態宣言発出前</td> <td>原子力緊急事態宣言発出後</td> </tr> <tr> <td>第1段階モニタリ</td> <td>第2段階モニタリ</td> </tr> </table>	原子力緊急事態宣言発出前	原子力緊急事態宣言発出後	第1段階モニタリ	第2段階モニタリ	<p>②原子力緊急事態宣言発出後の第1段階モニタリング</p> <p>第1段階モニタリングは、原子力緊急事態宣言発出前のモニタリングに引き続き、原子力規制委員会が策定する緊急時モニタリング実施計画、<u>緊急時モニタリング実施要領及び緊急時モニタリング実施計画</u>に基づき開始し、この結果は放出源情報、気象情報及びSPEEDI ネットワークシステム等から得られる情報とともに被ばく線量の推定に用いられ、屋内退避、コンクリート屋内退避、避難、立入制限、飲食物摂取制限等防災対策を効果的に実施するための判断資料を得るためのものである。</p> <p>③原子力緊急事態宣言発出後の第2段階モニタリング</p> <p>第2段階モニタリングは、第1段階モニタリングに引き続き、第1段階モニタリングの結果必要と考えられるより広範な地域について、住民等の被ばく線量評価及び環境の汚染状況評価を目標として、より詳細な測定を実施するものである。</p> <p>(2) モニタリングの実施内容</p> <p>①措置</p> <p>(緊急時) モニタリングの実施に当たっては、各段階のモニタリングにおいて、それぞれの目的に合わせて表3-6-2の内容の措置を講ずるものとする。</p> <p>表3-6-2 (緊急時) モニタリングの措置内容</p> <table border="1" data-bbox="1337 539 1414 1317"> <tr> <td>原子力緊急事態宣言発出前</td> <td>原子力緊急事態宣言発出後</td> </tr> <tr> <td>第1段階モニタリ</td> <td>第2段階モニタリ</td> </tr> </table>	原子力緊急事態宣言発出前	原子力緊急事態宣言発出後	第1段階モニタリ	第2段階モニタリ	<p>・防災基本計画の反映</p> <p>※緊急時モニタリング計画の策定の在り方については、今後、原子力規制委員会が検討する</p> <p>・<b>関係機関の意見を反映</b> (No. 24-2-21)</p> <p>・<b>関係機関の意見を反映</b> (No. 24-2-22)</p> <p>・記載の適正化</p>
原子力緊急事態宣言発出前	原子力緊急事態宣言発出後									
第1段階モニタリ	第2段階モニタリ									
原子力緊急事態宣言発出前	原子力緊急事態宣言発出後									
第1段階モニタリ	第2段階モニタリ									

現 行		修 正 案		備 考
のモニタリング	ング	のモニタリング	ング	
放出源状況の確認 気象データの解析		放出源状況の確認 気象データの解析		
緊急時モニタリング実施計画の策定・変更		緊急時モニタリング実施計画の策定・変更		
緊急時モニタリング実施計画に基づく測定及び分析		緊急時モニタリング実施計画に基づく測定及び分析		
空間放射線量率の予測地図の作成		空間放射線量率の予測地図の作成		
大気中放射性物質濃度の予測地図の作成		大気中放射性物質濃度の予測地図の作成		
予測線量の評価		<b>被ばく線量の評価</b>		
住民の甲状腺等価線量の評価		住民の甲状腺等価線量の評価		
住民の全身の実効線量の評価		住民の全身の実効線量の評価		
蓄積放射性物質の時間的変化の追跡調査		蓄積放射性物質の時間的変化の追跡調査		
<p>②測定・分析項目及び測定・試料採取地点</p> <p>（緊急時）モニタリングにおいて実施する測定・分析項目並びに測定及び試料採取地点は、表3-6-3のとおりとする。</p> <p>表3-6-3 （緊急時）モニタリングの測定・分析項目及び測定・試料採取地点</p>		<p>②測定・分析項目及び測定・試料採取地点</p> <p>（緊急時）モニタリングにおいて実施する測定・分析項目並びに測定及び試料採取地点は、表3-6-3のとおりとする。</p> <p>表3-6-3 （緊急時）モニタリングの測定・分析項目及び測定・試料採取地点</p>		<p>・関係機関の意見を反映 (No. 24-2-23)</p>
原子力緊急事態宣言発出前のモニタリング	原子力緊急事態宣言発出後第1段階モニタリング	原子力緊急事態宣言発出前のモニタリング	原子力緊急事態宣言発出後第2段階モニタリング	
空間放射線量率		空間放射線量率		
空間放射線積算線量		空間放射線積算線量		
大気中の放射性ヨウ素濃度		大気中の放射性ヨウ素濃度		

現 行		修 正 案		備 考
測定・試料採取地点	環境試料中のヨウ素濃度 大気中の放射性物質濃度 環境試料中の放射性核種濃度	環境試料中の放射性ヨウ素濃度 大気中の放射性物質濃度 環境試料中の放射性核種濃度	<p>・関係機関の意見を反映 (No. 24-2-24)</p>	
	気象観測	気象観測		
測定・試料採取地点	<p>1 最大空間放射線量率及び大気中ヨウ素最大濃度の出現予測地点</p> <p>2 最大空間放射線量率及び大気中ヨウ素最大濃度出現予測地点を中心とするおおむね60度セクター内の地点をはじめとし、必要に応じ、おおむね120度セクター内の地点</p> <p>3 風下方向の集落（地点数は、気象状況等により適宜決める。）</p>	<p>1 最大空間放射線量率及び大気中放射性ヨウ素最大濃度の出現予測地点</p> <p>2 最大空間放射線量率及び大気中放射性ヨウ素最大濃度出現予測地点を中心とするおおむね60度セクター内の地点をはじめとし、必要に応じ、おおむね120度セクター内の地点</p> <p>3 風下方向の集落（地点数は、気象状況等により適宜決める。）</p>	<p>原子力緊急事態宣言発出前のモニタリングを実施しない場合においては、第1段階モニタリングの測定・試料採取地点中「原子力緊急事態宣言発出前のモニタリングによって必要と認められる地点」は、「最大空間放射線量率及び大気中ヨウ素最大濃度の出現予測地点」と読み替える。</p> <p>③測定方法</p> <p>測定方法は、資料3-6-1、表7-2のとおりとする。</p>	<p>原子力緊急事態宣言発出前のモニタリングを実施しない場合においては、第1段階モニタリングの測定・試料採取地点中「原子力緊急事態宣言発出前のモニタリングによって必要と認められる地点」は、「最大空間放射線量率及び大気中ヨウ素最大濃度の出現予測地点」と読み替える。</p> <p>③測定方法</p> <p>測定方法は、資料3-6-1、表7-2のとおりとする。</p>

現 行	修 正 案	備 考
<p>3 測定結果の報告</p> <p>測定結果は、企画評価チームが評価、解析して、モニタリング班長に報告する。モニタリング班長は防災対策を効果的に実施する判断資料として現地本部会議及び原子力災害合同対策協議会に報告するとともに取るべき防災対策に関して意見を具申するものとする。</p> <p>第7節 屋内退避、避難収容等の防護活動</p> <p>1 屋内退避、避難誘導等の防護活動の実施</p> <p>(1) 屋内退避、避難の指示等の連絡、確認等</p> <p>①本部長は、モニタリングの結果に基づき表3-7-1「屋内退避及び避難等に関する指標」を考慮して、関係市町長に対し、住民等に対する屋内退避、コンクリート屋内退避又は避難のための立ち退き（以下「住民等に対する退避等」という。）の勧告又は指示について指導・助言をするものとする。また、本部長は、原子力緊急事態宣言が発出された場合において本部長は、内閣総理大臣の指示に従い、関係市町長に対し、住民等に対する退避等又は指示について連絡するものとする。</p>	<p>3 測定結果の報告</p> <p>測定結果は、企画評価チームが評価、解析して、モニタリング班長に報告する。モニタリング班長は防災対策を効果的に実施する判断資料として現地本部会議及び原子力災害合同対策協議会に報告するとともに取るべき防災対策に関して意見を具申するものとする。</p> <p>第7節 屋内退避、避難収容等の防護活動</p> <p>1 屋内退避、避難誘導等の防護活動の実施</p> <p>(1) 屋内退避、避難の指示等の連絡、確認等</p> <p>①県は、特定事象（原災法10条事象）発生時には、国の指示又は独自の判断により、PAZ内における予防的防護措置（避難）の準備を行うとともに、内閣総理大臣が原子力緊急事態宣言（原災法15条事象）を発出し、PAZ内の避難を指示した場合は、PAZ内の予防的防護措置（避難）を行うこととし、PAZを含む市町に対し、住民等に対する避難のための立ち退きの指示の連絡、確認等必要な緊急事態応急対策を実施するとともに、住民避難の支援が必要な場合は市町と連携し国に要請するものとする。</p> <p>また、県は、国と連携し、緊急時放射線モニタリングを実施し、原子力災害対策指針を踏まえた国の指導・助言、指示及び放射性物質による汚染状況調査に基づき、原子力災害対策指針の指標を超え、又は超えるおそれがあると認められる場合は、UPZを含む市町に対し、住民等に対するUPZ内の屋内退避又は避難のための立ち退きの勧告又は指示の連絡、確認等必要な緊急事態応急対策を実施するとともに、住民避難の支援が必要な場合は関係市町と連携し国に要請するものとする。</p>	<p>・地域防災計画作成マニュアル（内閣府、消防庁）の反映</p> <p>※防護措置の判断基準（EAL, OIL）については、今後、原子力規制委員会が検討する</p>

現 行	修 正 案	備 考
<p>②県は、住民等の避難誘導に当たっては、関係市町に協力し、避難所の所在、災害の概要その他の避難に資する情報の提供に努めるものとする。</p> <p>③県は、関係市町長が避難のための立ち退きの勧告又は指示等を行った場合は、関係市町に協力し、戸別訪問、避難所における確認等あらかじめ定められた方法により住民等の避難状況を確認するものとする。</p> <p>④県は、関係市町の区域を越えて避難を行う必要がある場合は、受入先の市町村に対し、収容施設の供与及びその他の災害救助の実施に協力するよう指示するものとする。なお、この場合、県は受入先の市町村と協議のうえ、避難が必要な区域の関係市町に対し避難所となる施設を示すものとする。</p>	<p>なお、県の知事は、指示案を伝達された場合には当該指示案に対して速やかに意見を述べるものとする。</p> <p><b>緊急時における判断及び防護措置実施の基準</b>  <u>（資料3-2-2-6）</u></p> <p>②県は、住民等の避難誘導に当たっては、関係市町に協力し、避難やスクリーニング等の場所の所在、災害の概要その他の避難に資する情報の提供に努めるものとする。また、県はこれらの情報について、<u>原子力災害現地対策本部等に対しても情報提供するものとする。</u></p> <p>③県は、避難のための立ち退きの勧告又は指示等を行った場合は、関係市町に協力し、戸別訪問、避難所における確認等あらかじめ定められた方法により住民等の避難状況を確認するものとする。また、<u>避難状況の確認結果については、原子力災害現地対策本部等に対しても情報提供するものとする。</u></p> <p>④県は、国の協力のもと、関係市町の区域を越えて避難を行う必要が生じた場合は、受入先の市町村に対し、収容施設の供与及びその他の災害救助の実施に協力するよう指示するものとする。また、県は受入先の市町村と協議のうえ、避難が必要な区域の関係市町に対し避難所となる施設を示すものとなり、<u>国の支援が必要な場合は、原子力災害対策本部等に対して要請するものとする。</u></p> <p><b>（2）避難所</b></p> <p>①県は、避難対象区域を含む市町村に対し、緊急時に必要に応じ避難及びスクリーニング等の場所の開設、住民等に対する周知徹底について支援するものとする。また、必要があれば、あらかじめ指定された施設以外の施設についても、災害に対する</p>	<ul style="list-style-type: none"> <li>・ EALに係る反映</li> <li>・ 地域防災計画作成マニュアル（内閣府、消防庁）の反映</li> <li>・ <b>関係機関の意見を反映</b>  <b>（No. 7-8）</b></li> <li>・ 地域防災計画作成マニュアル（内閣府、消防庁）の反映</li> <li>・ 地域防災計画作成マニュアル（内閣府、消防庁）の反映</li> <li>・ 記載の適正化</li> <li>・ 地域防災計画作成マニュアル（内閣府、消防庁）の反映</li> <li>・ 地域防災計画作成マニュアル（内閣府、消防庁）の反映</li> <li>・ <b>関係機関の意見を反映</b>  <b>（No.19-1, 55-2）</b></li> </ul>

(新規)



現 行	修 正 案	備 考
	<p>安全性を確認の上、管理者の同意を得て<b>避難所</b>として開設することを支援するものとする。</p> <p>②県は、避難対象区域を含む市町村と連携し、それぞれの<b>避難所</b>に収容されている避難者に係る情報の早期把握に努め、国等への報告を行うものとする。また、民生委員・児童委員、介護保険事業者、障害福祉サービス事業者等は、災害時要援護者の居場所や安否確認に努め、把握した情報について県及び市町村に提供するものとする。</p> <p>③県は、避難対象区域を含む市町村と連携し、<b>避難所</b>における生活環境が、常に良好なものであるよう努めるものとする。そのため、食事供与の状況、トイレの設置状況等の把握に努め、必要な対策を講じるものとする。また、避難の長期化等必要に応じて、プライバシーの確保状況、簡易ベッド等の活用状況、入浴施設設置の有無及び利用頻度、洗濯等の頻度、医師、保健師、看護師、管理栄養士等による巡回の頻度、暑さ・寒さ対策の必要性、食料の確保、配食等の状況、ごみ処理の状況など、避難者の健康状態や<b>避難所</b>の衛生状態の把握に努め、必要な措置を講じるよう努めるものとする。また、必要に応じ、<b>避難所</b>における家庭動物のためのスペースの確保に努めるものとする。</p> <p>④県は、厚生労働省と連携し、<b>避難所</b>における被災者は、生活環境の激変に伴い、心身双方の健康に不調を来す可能性が高いため、常に良好な衛生状態を保つように努めるとともに、被災者の健康状態を十分把握し、必要に応じ救護所等の設置や心のケアを含めた対策を行うものとする。</p> <p>特に、高齢者、障害者、<b>外国人、乳幼児、妊産婦等</b>の災害時要援護者の心身双方の健康状態には特段の配慮を行い、必要に応じ福祉施設等での受入れ、介護職員等の派遣、車椅子等の手配等を福祉事業者、ボランティア団体等の協力を得つつ、計画的に実施するものとする。</p>	<ul style="list-style-type: none"> <li>・ 関係機関の意見を反映 (No.19-1, 55-2)</li> <li>・ 関係機関の意見を反映 (No.19-1, 55-2)</li> <li>・ 関係機関の意見を反映 (No.19-1, 55-2)</li> <li>・ 地域防災計画作成マニュアル（内閣府、消防庁）の反映</li> <li>・ 関係機関の意見を反映 (No.19-1, 55-2)</li> <li>・ 地域防災計画作成マニュアル（平成24年12月12日改訂版）の反映</li> </ul>

(新規)

現 行	修 正 案	備 考
	<p>また、県は市町村と連携し、保健師等による巡回健康相談等を実施するものとする。</p> <p>なお、県は市町村と連携し、<u>避難所</u>の生活環境を確保するため、必要に応じ、仮設トイレを早期に設置するとともに、被災地の衛生状態の保持のため、清掃、し尿処理、生活ごみの収集処理等についても必要な措置を講ずるものとする。</p> <p>⑤県は、避難対象区域を含む市町村と連携し、<u>避難所</u>の運営における女性の参画を推進するとともに、男女のニーズの違い等男女双方の視点等に配慮するものとする。特に、女性専用の物干し場、更衣室、授乳室の設置や生理用品・女性用下着の女性による配布、<u>避難所</u>における安全性の確保など、女性や子育て家庭のニーズに配慮した<u>避難所</u>の運営に努めるものとする。</p> <p>⑥県は、国及び避難対象区域を含む市町村と連携し、災害の規模、被災者の避難及び収容状況、避難の長期化等に鑑み、必要に応じて、旅館やホテル等への移動を避難者に促すものとする。</p> <p>⑦県は、避難対象区域を含む市町村と連携し、原子力災害対策指針を踏まえ、安定ヨウ素剤の予防服用の効果、服用対象者、禁忌等について避難者へパンフレット等により説明するとともに、安定ヨウ素剤の準備を行うものとする。</p> <p>⑧県は、国及び避難対象区域を含む市町村と連携し、災害の規模等に鑑みて、避難者の健全な住生活の早期確保のために、必要に応じ、応急仮設住宅の迅速な提供、公営住宅、民間賃貸住宅及び空き家等利用可能な既存住宅のあっせん及び活用等により、<u>避難所</u>の早期解消に努めることを基本とする。</p> <p>⑨県は、応急仮設住宅を建設する必要があるときは、避難者の健全な住生活の早期確保を図るため、速やかに国と協議の上建</p>	<ul style="list-style-type: none"> <li>- 関係機関の意見を反映 (No.19-1, 55-2)</li> <li>- 関係機関の意見を反映 (No.19-1, 55-2)</li> <li>- 関係機関の意見を反映 (No.19-1, 55-2)</li> </ul> <ul style="list-style-type: none"> <li>・ 地域防災計画作成でニューアール（内閣府,消防庁）の反映</li> </ul> <ul style="list-style-type: none"> <li>- 関係機関の意見を反映 (No.19-1, 55-2)</li> </ul>

(新規)

現 行	修 正 案	備 考
<p>(新規)</p>	<p>設するものとする。ただし、建設に当たっては、二次災害に上分配慮するとともに、必要に応じて、応急仮設住宅における家庭動物の受入に配慮するものとする。また、被災者の入居に係る事務を行い、その円滑な入居の促進に努めるものとする。なお、応急仮設住宅の建設に必要な資機材が不足し、調達の必要がある場合には、必要に応じて国に資機材の調達に関して要請するものとする。</p> <p>(3) <u>広域一時滞在</u></p> <p>①被災市町村は、災害の規模、被災者の避難、収容状況、避難の長期化等に鑑み、被災市町村の区域外への広域的な避難及び<u>避難所</u>、<u>応急仮設住宅</u>等への収容が必要であると判断した場合には、同一都道府県内の他の市町村への受入れについては当該市町村に直接協議し、他の都道府県の市町村への受入れについては都道府県に対し当該他の都道府県との協議を求めるものとされている。</p> <p>②県は、市町村から協議要求があった場合、他の都道府県と協議を行うものとする。また、市町村の行政機能が被災によって著しく低下した場合など、被災市町村からの要請を待つとまがないときは、市町村の要請を待たないで、広域一時滞在のための要請を当該市町村に代わって行うものとする。</p> <p>③国は、県から求めがあった場合には、受入先の候補となる地方公共団体及び当該地方公共団体における被災住民の受入能力（施設数、施設概要等）等、広域一時滞在について助言するものとされており、県は、市町村から求めがあった場合には、同様の助言を行うものとする。</p> <p>④原子力災害対策本部等は、要請があった場合、広域的観点から広域的避難収容実施計画を作成するものとされている。また、計画の内容を避難収容関係省庁及び緊急輸送関係省庁に示</p>	<p>・地域防災計画作成マニュアル (内閣府,消防庁) の反映</p> <p>・<b>関係機関の意見を反映</b> (No.19-1, 55-2)</p> <p>・地域防災計画作成マニュアル (内閣府,消防庁) の反映</p>

現 行	修 正 案	備 考
<p>(新規)</p> <p>(2) 災害時要援護者への配慮</p>	<p>し、計画に基づく措置をとるよう依頼するとともに、要請した被災都道府県にも計画の内容を示すものとされている。</p> <p>県は必要に応じ、原子力災害対策本部等に、広域的避難収容実施計画の作成を要請するものとする。</p> <p>⑤県は、被災した場合、避難収容関係省庁及び緊急輸送関係省庁と連携し、計画に基づき適切な広域的避難収容活動を実施するものとする。</p> <p>(4) 避難の際の住民に対するスクリーニングの実施</p> <p>原子力災害対策本部は、原子力災害対策指針を踏まえ、避難の際の住民等に対するスクリーニングを行う際の基準を決定し、地方公共団体に連絡するものとされている。</p> <p>県は、原子力事業者と連携し、国の協力を得ながら、指定公共機関の支援の下、住民等が避難区域等から避難した後に、住民等（避難輸送に使用する車両及びその乗務員を含む。）のスクリーニング及び除染を行うものとする。</p> <p><b>緊急時における判断及び防護措置実施の基準</b>  <b>（資料3-2-6）</b></p> <p>(5) 安定ヨウ素剤の予防服用</p> <p>県は、原子力災害対策指針を踏まえ、国が決定した方針に従い、又は独自の判断により、安定ヨウ素剤の予防服用に係る防護対策の指標を超える放射性ヨウ素の放出又はそのおそれがある場合には、直ちに服用対象の避難者等が安定ヨウ素剤を服用できるよう、服用すべき時機及び服用の方法の指示、医師・薬剤師の確保等その他の必要な措置を講じるものとする。</p> <p>(6) 災害時要援護者等への配慮</p>	<p>・地域防災計画作成マニュアル（内閣府,消防庁）の反映</p> <p>※スクリーニングレベルの実用的な値、使用すべき機器やその方法の詳細については、今後引き続き、原子力規制委員会が検討する</p> <p>・ O I Lに係る反映</p> <p>・ 地域防災計画作成マニュアル（内閣府,消防庁）の反映</p> <p>※安定ヨウ素剤の投与の判断基準や他の防護措置との併用の在り方、投与基準に関する責任の明確化については、今後、原子力規制委員会が検討する</p> <p>・ 番号繰り下げ</p>

現 行	修 正 案	備 考
<p>県は、関係市町に協力し、避難誘導、避難所での生活に関する災害者、高齢者、障害者、外国人、乳幼児その他のいわゆる災害時要援護者に十分配慮するものとする。特に、高齢者、障害者、乳幼児、児童、妊婦の避難所での健康状態の把握等に努めるものとする。また、災害時要援護者に向けた情報の提供、生活環境についても十分配慮するものとする。</p> <p>(新規)</p> <p>(新規)</p>	<p>①県は、市町村と連携し、国の協力を得て、避難誘導、避難所での生活に関しては、災害時要援護者及び一時滞在者が避難中に健康状態を悪化させないこと等に十分配慮し、避難所での健康状態の把握、福祉施設職員等の応援体制、応急仮設住宅への優先的入居、高齢者、障害者向け応急仮設住宅の設置等に努めるものとする。また、災害時要援護者に向けた情報の提供についても十分配慮するものとする。</p> <p>②病院等医療機関は、原子力災害が発生し、避難の勧告・指示等があった場合は、あらかじめ機関ごとに定めた避難計画等に基づき、医師、看護師、職員、職員の指示・引率のもと、迅速かつ安全に、入院患者、外来患者、見舞客等を避難又は他の医療機関へ転院させるものとする。入院患者、外来患者、見舞客等を避難させた場合は、県に対し速やかにその旨連絡するものとする。</p> <p>また、県は、病院等医療機関の避難が必要となった場合は、国の協力のもと、医師会等の関係機関と連携し、入院患者の転院先となる医療機関を調整するものとする。県内の医療機関では転院に対処できない場合は、関係周辺都道府県及び国に対し、受入れ協力を要請するものとする。</p> <p>③社会福祉施設は、原子力災害が発生し、避難の勧告・指示等があった場合は、あらかじめ施設ごとに定めた避難計画等に基づき、職員の指示のもと、迅速かつ安全に、入所者又は利用者を避難させるものとする。入所者又は利用者を避難させた場合は、県に対し速やかにその旨連絡するものとする。また、県は、被災施設からの転所が県内の他の施設では対処できない場合は、関係周辺都道府県及び国に対し、社会福祉施設等への受入れ協力を要請する等、避難先の調整のため必要な支援を行うものとする。</p> <p>(7) 学校等施設における避難措置</p>	<p>・記載の適正化</p> <p>・地域防災計画(作成マニュアル(内閣府,消防庁)の反映</p> <p>・関係機関の意見を反映 (No.19-1, 55-2)</p> <p>・地域防災計画(作成マニュアル)</p>

現 行	修 正 案	備 考
<p>(3) 避難の勧告・指示の実効を上げるための措置</p> <p>本部長は、関係市町長等が避難を勧告又は指示した区域について外部から車両等が進入しないよう指導するなど、勧告又は指示の実効を上げるために必要な措置をとるよう関係機関に要請するものとする。</p> <p>(4) 飲食物、生活必需品等の供給</p> <p>本部長は、関係市町からコンクリート屋内退避所、避難所等において必要となる飲食物、生活必需品等の調達等への協力要請を受けた場合、又は状況等から判断して必要と認められた場合は、備蓄品の供給・貸与、事業者等への物資の調達要請等を行うものとする。</p>	<p>学校等施設において、生徒等の在校時に原子力災害が発生し、避難の勧告・指示等があった場合は、あらかじめ定められた避難計画等に基づき、教職員引率のもと、迅速かつ安全に生徒等を避難させるものとする。また、生徒等を保護させた場合及びあらかじめ定められたルールに基づき生徒等を保護者へ引き渡した場合は、県又は市町村に対し速やかにその旨を連絡するものとする。</p> <p>(8) 不特定多数の者が利用する施設における避難措置</p> <p>地下街、劇場等の興行場、駅、その他の不特定多数の者が利用する施設において、原子力災害が発生し避難の勧告・指示等があった場合は、あらかじめ定められた避難計画等に基づき、避難させるものとする。</p> <p>(9) 警戒区域の設定、避難の勧告・指示の実効を上げるための措置</p> <p>本部長は、関係市町長等が設定した警戒区域もしくは避難を勧告又は指示した区域について、居住者等の生命又は身体に対する危険を防止するため、外部から車両等が進入しないよう指導するなど、警戒区域の設定、避難勧告又は指示の実効を上げるために必要な措置をとるよう関係機関と連携した運用体制を確立するものとする。</p> <p>(10) 飲食物、生活必需品等の供給</p> <p>①県は、関係機関と協力し、被災者の生活の維持のため必要な食料、飲料水、燃料、毛布等の生活必需品等を調達・確保し、ニーズに応じて供給・分配を行うものとする。なお、被災地で必要とされる物資は、時間の経過とともに変化することを踏まえ、時宜を得た物資の調達に留意するものとする。また、</p>	<p>(内閣府,消防庁) の反映</p> <p>・見出しの変更、番号繰り下げ</p> <p>・地域防災計画作成マニュアル (内閣府,消防庁) の反映</p> <p>・番号繰り下げ</p> <p>・地域防災計画作成マニュアル (内閣府,消防庁) の反映</p>

現 行	修 正 案	備 考				
<p>(新規)</p> <p>表3-7-1 屋内退避及び避難等に関する指標</p> <table border="1" data-bbox="1337 1370 1412 2078"> <tr> <td data-bbox="1337 1704 1375 2078">予 測 線 量</td> <td data-bbox="1337 1370 1375 1704">防護対策の内容</td> </tr> <tr> <td data-bbox="1375 1704 1412 2078">外部被ばくに放射線ヨウ素</td> <td data-bbox="1375 1370 1412 1704"></td> </tr> </table>	予 測 線 量	防護対策の内容	外部被ばくに放射線ヨウ素		<p>夏季には扇風機等、冬季には暖房器具、燃料等も含めるなど被災地の実情を考慮するとともに、災害時要援護者のニーズや、<u>女性や子育て家庭の避難生活等に配慮するものとする。</u></p> <p><b>②県</b>は、<u>備蓄物資、自ら調達した物資及び国、他の県等によって調達され引き渡された物資の被災者に対する供給を行うものとする。</u></p> <p><b>③県</b>及び市町村は、供給すべき物資が不足し、調達の必要がある場合には国（物資関係省庁）や原子力災害対策本部及び<b>全国知事会</b>等に物資の調達を要請するものとする。</p> <p><b>④県</b>は、被災市町村における備蓄物資等が不足するなど災害応急対策を的確に行うことが困難であると認めるとき、その事態に照らし緊急を要し、被災市町村からの要請を待つとまがなないと認められるときは、要請を待たないで、被災市町村に対する物資を確保し輸送するものとする。</p> <p><b>⑤県</b>は、災害応急対策の実施のため緊急の必要があると認めるときは、運送事業者である指定公共機関又は指定地方公共機関に対し、運送すべき物資又は資材並びに運送すべき場所又は期日を示して、当該災害応急対策の実施に必要な物資又は資材の運送を要請するものとする。</p> <p>なお、県は、運送事業者である指定公共機関又は指定地方公共機関が正当な理由が無いのに上述の要請に応じないときは、災害応急対策の実施のために必要があるときに限り、当該機関に対し、当該災害応急対策の実施に必要な物資又は資材の運送を行うべきことを指示するものとする。</p> <p><b>〔削除〕</b></p>	<ul style="list-style-type: none"> <li>- 関係機関の意見を反映 (No. 24-1-2)</li> <li>- 関係機関の意見を反映 (No. 23-1-1)</li> <li>- 関係機関の意見を反映 (No. 23-1-1)</li> <li>- 関係機関の意見を反映 (No. 23-1-1)</li> <li>- 関係機関の意見を反映 (No. 23-1-1)</li> <li>- OILに係る反映 ※防護措置の判断基準（EAL、OIL）については、今後、原子力規制委員会が</li> </ul>
予 測 線 量	防護対策の内容					
外部被ばくに放射線ヨウ素						

現行		修正案		備考
よる実効線量	による甲状態の等価線量	住民は、自宅等の屋内へ退避すること。その際、窓等を閉め気密性に配慮すること。	(削除)	<p>検討する</p> <p>※原子力規制委員会において、引き続き福島第一原発事故等を踏まえて見直し等が検討される</p> <p>→関係機関の意見を反映 (No. 24-2-25)</p> <p><b>※OILに係る反映により結果的に反映不要となった。</b></p>
10mSv ～ 50mSv	100mSv ～ 500mSv	ただし、施設から直接放出される中性子線又はガンマ線の放出に対しては、現地災害対策本部の指示があれば、コンクリート建屋内に退避するか、又は避難すること。		
50mSv 以上	500mSv 以上	住民は、指示に従いコンクリート建家内に退避するか、又は避難すること。		<p>→関係機関の意見を反映 (No. 24-2-25)</p> <p><b>※OILに係る反映により結果的に反映不要となった。</b></p>
(注) 1	予測線量は、災害対策本部等において算定し、これに基づき周辺住民等の防護対策措置についての指示が行われる。			
2	予測線量は、放射性物質又は放射線の放出期間中、屋外に居続け、なんらの措置も講じなければ受けると予測される線量である。			
3	外部被ばくによる実効線量、放射性ヨウ素による甲状腺の等価線量が同一レベルにないときは、これらのうちいずれか高いレベルに応じた防護対策をとるものとする。			
2	退避等の指示		2 退避等の指示	
(1)	防護対策地区の決定		(1) 防護対策地区の決定	
	本部長は、住民等に対する退避等の防護対策を実施する場合は、直ちに国から派遣される専門家等の助言を得て、原子力緊急本部は、住民等に対する退避等の防護対策を実施する場合は、直ちに国から派遣される専門家等の助言を得て、原子力緊急			



現 行	修 正 案	備 考
<p>急事態宣言が発出された場合は国の助言を得て、気象状況、放射線物質の放出状況等を勘案し、あらかじめ区画した方位・距離別の防災対策区画（資料3-7-1）を単位として、住民等の防護対策を講ずべき区域（以下「防護対策地区」という。）を決定し、関係市町長に指示するものとする。また、宮城海上保安部長に対しては、船舶の安全海域への避難措置について要請するものとする。</p> <p>(2) 警戒区域の設定</p> <p>関係市町長は、本部長から防護対策地区内の住民等に対する退避等の指示を受けたときは、本部長の指導・助言を得て、災害対策基本法第63条の規定に基づき、必要に応じ、警戒区域を設定するものとする。</p> <p>なお、警戒区域を設定したときの住民等への対応は、第5節（住民等への的確な情報伝達活動）の定めるところにより伝達するものとする。</p> <p>緊急事態対策ゾーンの概念図（資料3-7-2）参照</p> <p>(3) 関係市町長の講じておく措置</p> <p>関係市町長は、退避等の場合において、住民等が心理的な動揺と混乱を起こす事なく指示に従って行動ができるようあらかじめ次の事項を把握し、又は定めておき、これを基に退避等措置計画を定めておくものとする。</p> <p>①防災対策区画の地区（集落）ごとに把握し、又は定めておく事項</p> <p>イ 人口 ロ 地区の連絡責任者 ハ 避難場所（名称、所在地、収容可能人員数）</p>	<p>急事態宣言が発出された場合は国の助言を得て、気象状況、放射線物質の放出状況、緊急時モニタリングの結果等を勘案し、あらかじめ区画した方位・距離別の防災対策区域図（資料3-7-1）や行政区画を単位として、住民等の防護対策を講ずべき区域（以下「防護対策地区」という。）を決定し、関係市町長に指示するものとする。また、宮城海上保安部長に対しては、船舶の安全海域への避難措置について要請するものとする。</p> <p>(2) 警戒区域の設定</p> <p>関係市町長は、本部長から防護対策地区内の住民等に対する退避等の指示を受けたときは、本部長の指導・助言を得て、災害対策基本法第63条の規定に基づき、必要に応じ、警戒区域を設定するものとする。</p> <p>なお、警戒区域を設定したときの住民等への対応は、第5節（住民等への的確な情報伝達活動）の定めるところにより伝達するものとする。</p> <p>緊急事態対策ゾーンの概念図（資料3-7-2）参照</p> <p>(3) 関係市町長の講じておく措置</p> <p>関係市町長は、退避等の場合において、住民等が心理的な動揺と混乱を起こす事なく指示に従って行動ができるようあらかじめ次の事項を把握し、又は定めておき、これを基に退避等措置計画を定めておくものとする。</p> <p>①防災対策区画の地区（集落）ごとに把握し、又は定めておく事項</p> <p>イ 人口 ロ 地区の連絡責任者 ハ 避難場所（名称、所在地、収容可能人員数）</p>	<p>・原子力災害対策指針の反映</p> <p>・記載の適正化</p>

現 行	修 正 案	備 考
<p>ニ コンクリート屋内退避施設 （名称、所在地、収容可能人員数）</p> <p>ホ 家用車（船舶）数 へ 移送を要する推定人員 ト その他必要な事項</p> <p>②広域避難等のために定めておく事項</p> <p>イ 集合場所 ロ 避難経路及び避難方法 ハ その他必要な事項</p> <p>（4）屋内退避</p> <p>①本部長は、屋内退避を決定したときは、直ちに関係市町長に対し、次に掲げる事項を指示するとともに、必要に応じ、テレビ、ラジオ等の報道機関を通じて防護対策地区内の住民等に周知させるものとする。</p> <p>イ 事故の概要 ロ 災害の状況と今後の予測 ハ 講じている対策と今後とるべき措置 ニ 屋内退避をとるべき防護対策地区 ホ その他必要な事項</p> <p>②関係市町長は、本部長から屋内退避の指示を受けたときは、あらかじめ定める退避等措置計画に基づき、防護対策地区内の住民等に対して速やかに屋内退避をするように指示するものとする。</p> <p>（5）コンクリート屋内退避又は避難</p> <p>①本部長は、コンクリート屋内退避又は避難を決定したとき</p>	<p>ニ コンクリート屋内退避施設 （名称、所在地、収容可能人員数）</p> <p>ホ 家用車（船舶）数 へ 移送を要する推定人員 ト その他必要な事項</p> <p>②広域避難等のために定めておく事項</p> <p>イ 集合場所 ロ 避難経路及び避難方法 ハ その他必要な事項</p> <p>（4）屋内退避</p> <p>①本部長は、屋内退避を決定したときは、直ちに関係市町長に対し、次に掲げる事項を指示するとともに、必要に応じ、テレビ、ラジオ等の報道機関を通じて防護対策地区内の住民等に周知させるものとする。</p> <p>イ 事故の概要 ロ 災害の状況と今後の予測 ハ 講じている対策と今後とるべき措置 ニ 屋内退避をとるべき防護対策地区 ホ その他必要な事項</p> <p>②関係市町長は、本部長から屋内退避の指示を受けたときは、あらかじめ定める退避等措置計画に基づき、防護対策地区内の住民等に対して速やかに屋内退避をするように指示するものとする。</p> <p>（5）コンクリート屋内退避又は避難</p> <p>①本部長は、コンクリート屋内退避又は避難を決定したとき</p>	

現 行	修 正 案	備 考
<p>は、直ちに関係市町に対し、(4)－①に掲げる事項を指示し、必要に応じ、テレビ、ラジオ等の報道機関を通じて、防護対策地区内の住民等に周知させるとともに、関係市町長の指示に従って行動するよう呼びかけるものとする。</p> <p>②本部長は、①の指示をしたときは、宮城海上保安部長、石巻地区広域行政事務組合消防長、公共輸送機関の長、東北方面総監その他の防災関係機関の長に対し、協力を要請するものとする。</p> <p>③関係市町長は、本部長からコンクリート屋内退避又は避難の指示を受けたときは、あらかじめ定める退避等措置計画に基づき、退避（避難）所、経路、集合場所等を決定するとともに、防護対策地区内の住民等に対し、コンクリート屋内退避又は避難の措置を講ずるものとし、特に乳幼児、妊婦及びその付添人を優先するとともに、付添人の数は必要最小限にとどめるよう指示するものとする。</p> <p>④関係市町長は、防護対策地区内の学校、公共施設等の施設に係るコンクリート屋内退避又は避難について、特に当該施設の管理者及び関係防災機関との連絡を密にし、住民等に適切かつ明確な指示を与えて実施するものとする。</p> <p>3 退避等の方法</p> <p>(1) 屋内退避</p> <p>屋内退避は、原則として住民が自宅内にとどまるものとする。</p> <p>①関係市町長は、防護対策地区内の戸外にいる住民等に対し、速やかに自宅に戻るか、又は近くの公共施設等に退避するよう指示するものとする。</p>	<p>は、直ちに関係市町に対し、(4)－①に掲げる事項を指示し、必要に応じ、テレビ、ラジオ等の報道機関を通じて、防護対策地区内の住民等に周知させるとともに、関係市町長の指示に従って行動するよう呼びかけるものとする。</p> <p>②本部長は、①の指示をしたときは、宮城海上保安部長、石巻地区広域行政事務組合消防長、公共輸送機関の長、東北方面総監その他の防災関係機関の長に対し、協力を要請するものとする。</p> <p>③関係市町長は、本部長からコンクリート屋内退避又は避難の指示を受けたときは、あらかじめ定める退避等措置計画に基づき、退避（避難）所、経路、集合場所等を決定するとともに、防護対策地区内の住民等に対し、コンクリート屋内退避又は避難の措置を講ずるものとし、特に乳幼児、妊婦及びその付添人を優先するとともに、付添人の数は必要最小限にとどめるよう指示するものとする。</p> <p>④関係市町長は、防護対策地区内の学校、公共施設等の施設に係るコンクリート屋内退避又は避難について、特に当該施設の管理者及び関係防災機関との連絡を密にし、住民等に適切かつ明確な指示を与えて実施するものとする。</p> <p>3 退避等の方法</p> <p>(1) 屋内退避</p> <p>屋内退避は、原則として住民が自宅内にとどまるものとする。</p> <p>①関係市町長は、防護対策地区内の戸外にいる住民等に対し、速やかに自宅に戻るか、又は近くの公共施設等に退避するよう指示するものとする。</p>	

現 行	修 正 案	備 考
<p>②本部長は、屋内退避中の住民等に対して、必要に応じ、テレビ、ラジオ等の報道機関を通じて必要な情報を提供し、関係市町長は、防災行政無線等の広報手段を用いて災害の状況を迅速かつ適切に広報して民心の安定に努めるものとする。</p> <p>(2) コンクリート屋内退避又は避難</p> <p>①関係市町長は、本部長からの指示を受け、住民等に対しコンクリート屋内退避を指示するときは、原子力発電所との方位・距離等を考慮の上、あらかじめ定めるコンクリート屋内退避所を指定するものとする。この場合において、退避は原則として住民等が各自の行動によるものとし、携行品は最小限にとどめ、また、自家用車等ではできるだけ使用しないよう指示するものとする。</p> <p>②関係市町長は、コンクリート屋内退避所を指定したときは、あらかじめ定める職員を派遣して退避者の保護に当たらせるものとする。</p> <p>③関係市町長は、本部長からの避難の指示を受け、住民等に対して避難を指示するときは、あらかじめ定める退避等措置計画に基づき、住民等の集合場所を指定し、消防職団員又は警察官の誘導のもとに住民等を集合させるものとする。</p> <p>④関係市町長は、集合場所から避難所への住民等の輸送については、県及び県の要請に基づき防災関係機関の車両等の応援を受けて、また、必要に応じ、避難を必要とする地区内の乗合自動車所有者等の協力を得て、あらかじめ定める退避等措置計画により実施するものとする。</p> <p>⑤関係市町長は、コンクリート屋内退避又は避難の措置を実施するに当たって、<u>自力</u>で退避又は避難のできない者等の救出</p>	<p>②本部長は、屋内退避中の住民等に対して、必要に応じ、テレビ、ラジオ等の報道機関を通じて必要な情報を提供し、関係市町長は、防災行政無線等の広報手段を用いて災害の状況を迅速かつ適切に広報して民心の安定に努めるものとする。</p> <p>(2) コンクリート屋内退避又は避難</p> <p>①関係市町長は、本部長からの指示を受け、住民等に対しコンクリート屋内退避を指示するときは、原子力発電所との方位・距離等を考慮の上、あらかじめ定めるコンクリート屋内退避所を指定するものとする。この場合において、退避は原則として住民等が各自の行動によるものとし、携行品は最小限にとどめ、また、自家用車等ではできるだけ使用しないよう指示するものとする。</p> <p>②関係市町長は、コンクリート屋内退避所を指定したときは、あらかじめ定める職員を派遣して退避者の保護に当たらせるものとする。</p> <p>③関係市町長は、本部長からの避難の指示を受け、住民等に対して避難を指示するときは、あらかじめ定める退避等措置計画に基づき、住民等の集合場所を指定し、消防職団員又は警察官の誘導のもとに住民等を集合させるものとする。</p> <p>④関係市町長は、集合場所から避難所への住民等の輸送については、県及び県の要請に基づき防災関係機関の車両等の応援を受けて、また、必要に応じ、避難を必要とする地区内の乗合自動車の所有者等の協力を得て、あらかじめ定める退避等措置計画により実施するものとする。</p> <p>⑤関係市町長は、コンクリート屋内退避又は避難の措置を実施するに当たって、<b>災害時要援護者</b>等の救出に特に留意するも</p>	<p>※自家用車の使用等については、避難時間推計シミュレーションの結果等を踏まえ今後検討する</p> <p>※避難が遅れた住民や避難が困難となる住民等が一時避難できる施設については、今後、原子力規制委員会が検討する</p> <p style="text-align: right;">・関係機関の意見を反映</p>

現 行	修 正 案	備 考
<p>に特に留意するものとする。</p> <p>⑥関係市町長は、コンクリート屋内退避又は避難の措置を講じた場合においては、避難等誘導責任者、退避（避難）所責任者等を通じて退避又は避難の措置の実施状況を把握しておくものとする。</p> <p>(3) 被ばくの低減</p> <p>関係市町長及び本部長は、退避等に際して、被ばく低減のため、退避等を行う住民等に対してマスク及び外衣の着用、屋内の気密性の保持などの必要な注意を促すものとする。また、コンクリート屋内退避又は避難の誘導の任に当たる者もこの旨を適宜伝達するものとする。</p> <p>浮遊放射性物質の除去効率及びガンマ線による被ばくの低減係数（資料3-7-1）参照</p> <p>4 周辺市町村への避難</p> <p>(1) 本部長の措置</p> <p>本部長は、災害の状況により、周辺市町村への住民等の避難が必要であると認めるときは、風向、予測被ばく地域等を考慮した上で、住民等の広域避難先とすべき市町村を決定し、当該市町村長に対し、避難住民等の受け入れ及び避難所の設置を指示するものとする。また、必要に応じ、職員を派遣し、避難収容等の指導に当たらせるものとする。</p> <p>(2) 要請を受けた周辺市町村長の措置</p> <p>本部長から要請を受けた周辺市町村長は、当該市町村地域防災計画に定める指定避難場所の中から、本部長が指定する</p>	<p>のとする。</p> <p>⑥関係市町長は、コンクリート屋内退避又は避難の措置を講じた場合においては、避難等誘導責任者、退避（避難）所責任者等を通じて退避又は避難の措置の実施状況を把握しておくものとする。</p> <p>(3) 被ばくの低減</p> <p>関係市町長及び本部長は、退避等に際して、被ばく低減のため、退避等を行う住民等に対してマスク及び外衣の着用、屋内の気密性の保持などの必要な注意を促すものとする。また、コンクリート屋内退避又は避難の誘導の任に当たる者もこの旨を適宜伝達するものとする。</p> <p>浮遊放射性物質の除去効率及びガンマ線による被ばくの低減係数（資料3-7-3）参照</p> <p>4 周辺市町村への避難</p> <p>(1) 本部長の措置</p> <p>本部長は、災害の状況により、周辺市町村への住民等の避難が必要であると認めるときは、風向、予測被ばく地域等を考慮した上で、住民等の広域避難先とすべき市町村を決定し、当該市町村長に対し、避難住民等の受け入れ及び避難所の設置を指示するものとする。また、必要に応じ、職員を派遣し、避難収容等の指導に当たらせるものとする。</p> <p>(2) 要請を受けた周辺市町村長の措置</p> <p>本部長から要請を受けた周辺市町村長は、当該市町村地域防災計画に定める避難場所の中から、本部長が指定する施設</p>	<p>(No. 24-2-26)</p> <p>・記載の適正化</p> <p>・関係機関の意見を反映</p>

現 行	修 正 案	備 考
<p>施設を避難所として提供し、必要な協力活動を実施するものとする。</p> <p>(3) 関係市町長の措置</p> <p>関係市町長は、本部長から周辺市町村への避難の指示を受けたときは、その旨を速やかに住民等に指示し、避難者の輸送に努めるとともに、避難所に職員を派遣して、受け入れ市町村との連絡及び避難者の指導等に当たらせるものとする。</p> <p>(4) 避難者の輸送</p> <p>本部長は、必要に応じ、陸上自衛隊、宮城海上保安部、公共輸送機関等に対し、避難者の輸送について協力を要請し、緊急輸送車両等を確保するものとする。</p> <p>また、関係市町長は、避難を要する住民等を指定集合場所に集合させ、避難の優先順位の高い者から順に輸送するものとする。</p> <p>5 退避等の誘導</p> <p>退避等の誘導は、警察官、海上保安官及び消防職団員が当たり、2-1(1)で定める防護対策地区ごとに実施するものとする。この場合、退避等の誘導に当たっては、関係市町長と密接な連絡をとるものとする。</p> <p>関係市町職員、消防職員団員数等（資料3-7-4）参照</p> <p>6 立入制限等の措置</p> <p>(1) 陸上の立入制限等の措置</p> <p>①本部長は、関係市町長に対し、防護対策地区内においては、</p>	<p>を避難所として提供し、必要な協力活動を実施するものとする。</p> <p>(3) 関係市町長の措置</p> <p>関係市町長は、本部長から周辺市町村への避難の指示を受けたときは、その旨を速やかに住民等に指示し、避難者の輸送に努めるとともに、避難所に職員を派遣して、受け入れ市町村との連絡及び避難者の指導等に当たらせるものとする。</p> <p>(4) 避難者の輸送</p> <p>本部長は、必要に応じ、陸上自衛隊、宮城海上保安部、公共輸送機関等に対し、避難者の輸送について協力を要請し、緊急輸送車両等を確保するものとする。</p> <p>また、関係市町長は、避難を要する住民等を指定集合場所に集合させ、避難の優先順位の高い者から順に輸送するものとする。</p> <p>5 退避等の誘導</p> <p>退避等の誘導は、警察官、海上保安官及び消防職団員が当たり、2-1(1)で定める防護対策地区ごとに実施するものとする。この場合、退避等の誘導に当たっては、関係市町長と密接な連絡をとるものとする。</p> <p>関係市町職員、消防職員団員数等（資料3-7-4）参照</p> <p>6 立入制限等の措置</p> <p>(1) 陸上の立入制限等の措置</p> <p>①本部長は、関係市町長に対し、防護対策地区内においては、</p>	<p>(No.19-1, 55-2)</p>

現 行	修 正 案	備 考
<p>退避中の住民・防災業務関係者以外の者及びその保有車両等の立ち入りの禁止を、警戒区域においてはこれらの者及び車両等の立ち入りの制限を指示するものとする。</p> <p>②現地本部警察班長は、防護対策地区に係る立入禁止及び警戒区域に係る制限措置を実施するとともに、必要に応じ、交通規制を実施するものとする。</p> <p>(2) 海上の立入制限等の措置</p> <p>宮城海上保安部長は、本部長（知事）又は関係市町長の要請に基づき、警戒区域内の海域に、防災業務関係以外の船舶の立入りを制限又は禁止するものとする。</p> <p>7 治安の確保</p> <p>県は、応急対策実施区域及びその周辺（海上を含む。）における治安の確保について県警察本部及び宮城海上保安部と協議し、万全を期すものとする。特に、避難のための立ち退きの勧告又は指示等を行った防護対策地区については、<u>各種犯罪の未然防止等治安確保に努めるものとする。</u></p> <p>8 飲料水、<u>飲食物の摂取制限等</u></p> <p>(1) <u>飲料水、飲食物の摂取制限</u></p> <p>本部長は、<u>原子力安全委員会が定めた指針を踏まえた国の指</u></p>	<p>退避中の住民・防災業務関係者以外の者及びその保有車両等の立ち入りの禁止を、警戒区域においてはこれらの者及び車両等の立ち入りの制限を指示するものとする。</p> <p>②現地本部警察班長は、防護対策地区に係る立入禁止及び警戒区域に係る制限措置を実施するとともに、必要に応じ、交通規制を実施するものとする。</p> <p>(2) 海上の立入制限等の措置</p> <p>宮城海上保安部長は、本部長（知事）又は関係市町長の要請に基づき、警戒区域内の海域に、防災業務関係以外の船舶の立入りを制限又は禁止するものとする。</p> <p>7 治安の確保</p> <p>県は、応急対策実施区域及びその周辺（海上を含む。）における治安の確保について県警察本部及び宮城海上保安部と協議し、万全を期すものとする。特に、避難のための立ち退きの勧告又は指示等を行った地域及びその周辺においてパトロールや生活の安全に関する情報の提供等を実施し、<u>盗難等各種犯罪の未然防止に努めるものとする。</u></p> <p><b>8 火災の予防</b></p> <p><b>県は、管轄の消防本部及び国と協力の<del>上</del>、<u>応急対策実施区域及びその周辺における火災予防に努めるものとする。</u></b></p> <p>9 飲食物の摂取制限等</p> <p>(1) <u>飲食物の検査</u></p> <p>県は、<u>国からの放射性物質による汚染状況の調査の要請<del>又は</del></u></p>	<p>→記載の適正化</p> <ul style="list-style-type: none"> <li>関係機関の意見を反映（No. 20-5）</li> <li>地域防災計画作成マニュアル（内閣府,消防庁）の反映</li> </ul> <p>・<b>関係機関の意見を反映</b> (No. 20-5)</p> <p>・記載の適正化</p> <p>・地域防災計画作成マニュアル</p>

現 行	修 正 案	備 考		
<p>導・助言、指示及び放射性物質による汚染状況調査に基づき、表3-7-2「飲料水・飲食物の摂取制限に関する指標」を越え、又は超えるおそれがあると認められる場合は、関係市町長に対し、汚染水源の使用禁止、汚染飲料水の飲用禁止の措置及び汚染飲食物の摂取制限等必要な措置をとるよう指示するものとする。</p> <p>(2) 農林水産物の採取及び出荷制限</p> <p>本部長は、原子力安全委員会が定めた指針を踏まえた国の指針・助言及び指示に基づき、関係市町長に対し、農林水産物の生産者、出荷機関及び市場の責任者等に汚染農林水産物の採取・漁獲の禁止、出荷制限等必要な措置をとるよう指示するものとする。</p> <p>農林水産物関係の防災対策に当たたる職員等 (資料3-7-5) 参照</p> <p>(3) 飲料水及び飲食物の供給</p> <p>本部長は、飲料水、飲食物の摂取制限等の措置を関係市町長に指示した時は、県地域防災計画（風水害等災害対策編）第3章9節の「食料、飲料水及び生活必需品の調達・供給活動」に基づき、関係市町と協力して関係住民等への応急措置を講ずるものとする。</p> <p>表3-7-2 飲料水・飲食物の摂取制限に関する指標</p> <table border="1" data-bbox="1337 1344 1412 2027"> <tr> <td>対 象</td> <td>放 射 性 ヨ ウ 素 (混合核種の代表核種：I-131)</td> </tr> </table>	対 象	放 射 性 ヨ ウ 素 (混合核種の代表核種：I-131)	<p><b>独自の判断により、飲食物の検査を実施する。</b></p> <p>(2) 摂取制限等の措置</p> <p>県は、原子力災害対策指針の指標や食品衛生法上の基準値を踏まえた国の指針・助言及び指示に基づき、飲食物の出荷制限、摂取制限等及びこれらの解除を実施するものとする。</p> <p>農林水産物関係の防災対策に当たたる職員等 (資料3-7-5) 参照</p> <p><b>緊急時における判断及び防護措置実施の基準 (資料3-2-6)</b></p> <p>(3) 飲料水及び飲食物の供給</p> <p>本部長は、飲料水、飲食物の摂取制限等の措置を関係市町長に指示した時は、県地域防災計画（風水害等災害対策編）第3章9節の「食料、飲料水及び生活必需品の調達・供給活動」に基づき、関係市町と協力して関係住民等への応急措置を講ずるものとする。</p> <p><b>(削除)</b></p>	<p>(内閣府,消防庁)の反映</p> <p>・<b>関係機関の意見を反映 (No. 24-2-27)</b></p> <p>※防護措置を実施する際の判断基準については、今後、原子力規制委員会が検討する</p> <p>・OILに係る反映</p> <p>→記載の適正化</p> <p>・OILに係る反映</p> <p>※摂取制限に係る指標については、今後、原子力規</p>
対 象	放 射 性 ヨ ウ 素 (混合核種の代表核種：I-131)			



現 行		修 正 案		備 考
飲料水	300Bq/kg以上			制委員会が検討する
牛乳・乳製品				
野菜類 (根菜、芋類を除く。)	2,000Bq/kg以上			
対象	放射性セシウム			
飲料水	200Bq/kg以上			
牛乳・乳製品				
野菜類	500Bq/kg以上			
穀類				
肉・卵・魚・その他				
第8節 緊急輸送活動				
1 緊急輸送活動				
(1) 緊急輸送の範囲及び順位				
緊急輸送の範囲は以下のものとし、県は、関係市町及び防災関係機関が行う緊急輸送の円滑な実施を確保するため、必要があるときは、次の順位を原則として調整するものとする。				
①第1順位	○救助・救急活動、医療・救護活動に必要な人員及び資機材			
	○負傷者の輸送			
	○対応方針を定める少人数のグループのメンバーの輸送（国の現地对策本部長、県の現地本部長、関係市町の災害対策本部長等）			
緊急輸送の範囲は以下のものとし、県は、関係市町及び防災関係機関が行う緊急輸送の円滑な実施を確保するため、必要があるときは、次の順位を原則として調整するものとする。				
①第1順位	○救助・救急活動、医療・救護活動に必要な人員及び資機材			
	○負傷者の輸送			
	○対応方針を定める少人数のグループのメンバーの輸送（国の現地对策本部長、県の現地本部長、関係市町の災害対策本部長等）			

---(削除)---

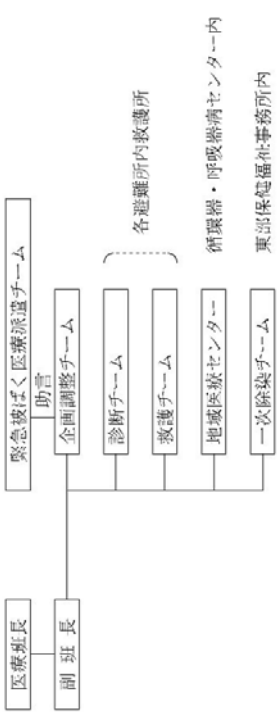
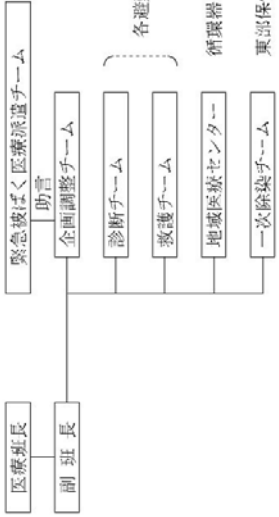
・O I Lに係る反映

現 行	修 正 案	備 考
<p>②第2順位 ○コンクリート屋内退避所、避難所を維持・管理するために必要な人員、資機材</p> <p>○避難者の輸送</p> <p>○災害状況の把握・進展予測のための専門家・資機材の輸送（国の専門家、緊急時モニタリング要員等）</p> <p>③第3順位 ○その他災害応急対策を実施するための要員・資機材の輸送（原子力災害現地対策本部要員、原子力災害合同対策協議会構成員等）</p> <p>④第4順位 ○住民の生活を確保するために必要な物資の輸送（飲料水、飲食物、衣類等）</p> <p>⑤第5順位 ○その他災害応急対策のために必要な輸送</p> <p>(2) 緊急輸送体制の確立</p> <p>①本部長は、関係機関との連携により、輸送の優先順位、乗員及び輸送手段の確保状況、交通の混雑状況等を勘案し、円滑に緊急輸送を実施するものとする。</p> <p>②本部長は、人員、車両等に不足が生じたときは、資料2－3－9の関係機関に支援を要請するとともに、必要に応じ周辺市町村や隣接県に支援を要請するものとする。</p> <p>③本部長は、②によっても人員、車両等が不足するときは、原</p>	<p>②第2順位 ○コンクリート屋内退避所、避難所を維持・管理するために必要な人員、資機材</p> <p>○避難者の輸送（PAZなど緊急性の高い区域から優先的に避難）</p> <p>○災害状況の把握・進展予測のための専門家・資機材の輸送（国の専門家、緊急時モニタリング要員等）</p> <p>③第3順位 ○その他<b>緊急事態</b>応急対策を実施するための要員・資機材の輸送（原子力災害現地対策本部要員、原子力災害合同対策協議会構成員等）</p> <p>④第4順位 ○住民の生活を確保するために必要な物資の輸送（飲料水、飲食物、衣類等）</p> <p>⑤第5順位 ○その他<b>緊急事態</b>応急対策のために必要な輸送</p> <p>(2) 緊急輸送体制の確立</p> <p>①本部長は、関係機関との連携により、輸送の優先順位、乗員及び輸送手段の確保状況、交通の混雑状況等を勘案し、円滑に緊急輸送を実施するものとする。</p> <p>②本部長は、人員、車両等に不足が生じたときは、資料2－3－9の関係機関ほか、輸送関係省庁に支援を要請するとともに、必要に応じ周辺市町村や隣接県に支援を要請するものとする。</p> <p>③本部長は、②によっても人員、車両等が不足するときは、原</p>	<p>・地域防災計画作成マニュアル（内閣府、消防庁）の反映</p> <p>・<b>地域防災計画作成マニュアル（平成24年12月12日改訂版）の反映</b></p> <p>・<b>地域防災計画作成マニュアル（平成24年12月12日改訂版）の反映</b></p>

現 行	修 正 案	備 考
<p>子力災害合同対策協議会等の場において、人員等の確保に関する支援を依頼するものとする。</p> <p>2 緊急輸送のための交通確保</p> <p>(1) 緊急輸送のための交通確保の基本方針</p> <p>県警察は、緊急輸送のための交通確保については、被害の状況、緊急度、重要度を考慮して交通規制等を行うものとする。<u>特に、国等から派遣される専門家及び応急対策活動を実施する機関の現地への移動に関しては、あらかじめ定められた手続等に従い適切に実施するものとする。</u></p> <p>(2) 交通の確保</p> <p>①県警察は、<u>関係機関等からの情報を含め通行可能な道路や交通状況を迅速に把握するものとする。</u></p> <p>②県警察は、緊急輸送を確保するため、直ちに、一般車両の通行を禁止するなどの交通規制を行うものとする。また、交通規制を行うため、必要に応じて、警備業者等との応援協定に基づき、交通誘導の実施等を要請するものとする。</p> <p>③県警察及び県道路管理者は、交通規制に当たって、防災関係機関等と連携を図るほか、原子力災害合同対策協議会においては、相互に密接な連絡をとるものとする。</p> <p>第9節 救助・救急及び消火活動</p> <p>1 資機材の確保</p>	<p>子力災害合同対策協議会等の場において、人員等の確保に関する支援を依頼するものとする。</p> <p>2 緊急輸送のための交通確保</p> <p>(1) 緊急輸送のための交通確保の基本方針</p> <p>県警察は、緊急輸送のための交通確保については、被害の状況、緊急度、重要度を考慮して交通規制等を行うものとする。<u>交通規制の実施にあたっては、PAZなど緊急性の高い区域から迅速かつ円滑に避難を行っていくための措置を講ずるものとする。</u></p> <p>(2) 交通の確保</p> <p>①県警察は、<u>現場の警察職員が無線を活用するとともに、関係機関等からの情報を含め通行可能な道路や交通状況を迅速に把握するものとする。</u></p> <p>②県警察は、緊急輸送を確保するため、直ちに、一般車両の通行を禁止するなどの交通規制を行うものとする。また、交通規制を行うため、必要に応じて、警備業者等との応援協定に基づき、交通誘導の実施等を要請するものとする。</p> <p>③県警察及び県道路管理者は、交通規制に当たって、防災関係機関等と連携を図るほか、原子力災害合同対策協議会においては、相互に密接な連絡をとるものとする。</p> <p>第9節 救助・救急及び消火活動</p> <p>1 資機材の確保</p>	<p>・地域防災計画作成マニュアル (内閣府,消防庁)の反映 - <b>関係機関の意見を反映</b> (No. 20-6)</p> <p>・地域防災計画作成マニュアル (内閣府,消防庁)の反映 - <b>関係機関の意見を反映</b> (No. 20-7)</p>

現 行	修 正 案	備 考
<p>県は、関係市町の行う救助・救急及び消火活動が円滑に行われるよう、必要に応じ他都道府県又は原子力事業者その他の事業者等からの協力により、救助・救急及び消火活動のための資機材を確保するなどの措置を講ずるものとする。</p> <p>2 応援要請</p> <p>(1) 県内他市町村等への応援要請</p> <p>本部長は、関係市町長から救助・救急及び消火活動について応援要請があったとき、又は災害の状況等から必要と認められるときは、<u>県内他市町村長</u>、原子力事業者等に対し、応援を要請するものとする。この場合、必要とされる資機材は応援側が携行原則とする。</p> <p>(2) 他都道府県への応援要請</p> <p>本部長は、関係市町長から他都道府県の応援要請を求められた場合、又は周囲の状況から県内の消防力では対処できないと判断した場合は、速やかに緊急消防援助隊の出動等を消防庁長官に要請し、その結果を直ちに当該関係市町長に連絡するものとする。</p> <p>なお、原子力災害緊急事態宣言が発出された場合、緊急消防援助隊の派遣要請について準備しておくものとする。</p> <p>(3) 応援要請時の留意事項</p> <p>応援要請時には以下の事項に留意するものとする。</p> <p>①救助・救急及び火災の状況、並びに応援要請の理由、応援の必要期間</p> <p>②応援要請を行う消防機関の種別と人員</p> <p>③関係市町への進入経路及び集結（待機）場所</p>	<p>県は、関係市町の行う救助・救急及び消火活動が円滑に行われるよう、必要に応じ他都道府県又は原子力事業者その他の事業者等からの協力により、救助・救急及び消火活動のための資機材を確保するなどの措置を講ずるものとする。</p> <p>2 応援要請</p> <p>(1) 県内他市町村等への応援要請</p> <p>本部長は、関係市町長から救助・救急及び消火活動について応援要請があったとき、又は災害の状況等から必要と認められるときは、<u>消防庁</u>、<u>県内他市町村長等</u>、原子力事業者等に対し、応援を要請するものとする。この場合、必要とされる資機材は応援側が携行することを原則とする。</p> <p>(2) 他都道府県への応援要請</p> <p>本部長は、関係市町長から他都道府県の応援要請を求められた場合、又は周囲の状況から県内の消防力では対処できないと判断した場合は、速やかに緊急消防援助隊の出動等を消防庁に要請し、その結果を直ちに当該関係市町長に連絡するものとする。</p> <p>なお、原子力災害緊急事態宣言が発出された場合、緊急消防援助隊の派遣要請について準備しておくものとする。</p> <p>(3) 応援要請時の留意事項</p> <p>応援要請時には以下の事項に留意するものとする。</p> <p>①救助・救急及び火災の状況、並びに応援要請の理由、応援の必要期間</p> <p>②応援要請を行う消防機関の種別と人員</p> <p>③関係市町への進入経路及び集結（待機）場所</p>	<p>・関係機関の意見を反映 (No. 22-2-4)</p> <p>・地域防災計画作成マニュアル (内閣府,消防庁)の反映</p> <p>・地域防災計画作成マニュアル (内閣府,消防庁)の反映</p>

現 行	修 正 案	備 考
<p>④その他</p> <p>第10節 緊急時医療活動</p> <p>1 原子力災害時の緊急時医療体制</p> <p>(1) 医療班の活動体制</p> <p>現地本部は、原子力災害が発生し、又は原子力緊急事態宣言が発出された場合において、住民等の被ばく及びそのおそれがある者に対する検査、除染等並びに一般傷病者に対する診察、治療等を行うため、原子力防災緊急時被ばく医療活動マニュアルに基づき医療班のもとに緊急時医療活動を実施するものとする。</p> <p>(2) 関係機関等への協力要請</p> <p>本部長は、医療班の設置に当たり、国（原子力災害対策本部）に対し、放射線医学総合研究所、国立病院機構（以下「国立病院機構」という。）、大学病院等の医療関係者から成る緊急被ばく医療派遣チームの派遣を要請するとともに、日本赤十字社宮城県支部、（社）宮城県医師会等に対し、医師、看護師、診療放射線技師等の医療要員の派遣及び薬剤、医療機器等の提供を要請するものとする。</p> <p>また、本部長は、必要と認められる場合は、東北大学病院長、国立病院機構仙台医療センター院長をはじめ地域の基幹医療機関の長に対し、医師、看護師、薬剤師、放射線技師等の人員の派遣及び薬剤、医療機器等の提供を要請するものとする。</p> <p>(3) 医療班の組織及び業務</p> <p>①医療班の組織</p>	<p>④その他</p> <p>第10節 緊急時医療活動</p> <p>1 原子力災害時の緊急時医療体制</p> <p>(1) 医療班の活動体制</p> <p>現地本部は、原子力災害が発生し、又は原子力緊急事態宣言が発出された場合において、住民等の被ばく及びそのおそれがある者に対する検査、除染等並びに一般傷病者に対する診察、治療を行うため、原子力防災緊急時被ばく医療活動マニュアルに基づき医療班のもとに緊急時医療活動を実施するものとする。</p> <p>(2) 関係機関等への協力要請</p> <p>本部長は、医療班の設置に当たり、<u>必要に応じて</u>国（原子力災害対策本部）に対し、放射線医学総合研究所、国立行政法人国立病院機構（以下「国立病院機構」という。）、大学病院等の医療関係者から成る緊急被ばく医療派遣チームの派遣を要請するとともに、日本赤十字社宮城県支部、（社）宮城県医師会等に対し、医師、看護師、薬剤師、診療放射線技師等の医療要員の派遣及び薬剤、医療機器等の提供を要請するものとする。</p> <p>また、本部長は、必要と認められる場合は、東北大学病院長、国立病院機構仙台医療センター院長をはじめ地域の基幹医療機関の長に対し、医師、看護師、薬剤師、放射線技師等の人員の派遣及び薬剤、医療機器等の提供を要請するものとする。</p> <p>(3) 医療班の組織及び業務</p> <p>①医療班の組織</p>	<p>※緊急被ばく医療の在り方については、今後、原子力規制委員会が検討する</p> <p>・記載の適正化</p>

現 行	修 正 案	備 考
<p>医療班は班長、副班長及び次に掲げる要員をもって構成するものとし、医療班の組織は図3-10-1のとおりとする。</p> <p>イ 緊急被ばく医療派遣チームの要員 ロ 日本赤十字社宮城県支部、東北大学病院、国立病院機構仙台医療センター等派遣の要員 ハ 県立病院、県保健福祉事務所の要員 ニ 地域医療機関の要員 ホ (社) 宮城県医師会員 ヘ 県保健福祉部職員 ト 消防機関派遣の救急隊員 チ 関係市町の協力要員</p> <p>なお、国派遣の緊急被ばく医療派遣チームの要員は、資料1-7-1のとおりである。</p>  <p>②医療班の編成</p> <p>医療班のチームの編成基準は表3-10-1のとおりとし、その編成は資料3-10-1のとおりとする。</p> <p>企画調整チーム、救護チーム及び診断チームには、リーダーをおき、各リーダーはそれぞれチームの医療活動を総括するとともに、企画調整チームを通じて医療班長にその活動状況を随</p>	<p>医療班は班長、副班長及び次に掲げる要員をもって構成するものとし、医療班の組織は図3-10-1のとおりとする。</p> <p>イ 緊急被ばく医療派遣チームの要員 ロ 日本赤十字社宮城県支部、東北大学病院、国立病院機構仙台医療センター等派遣の要員 ハ 宮城県立病院機構、県保健福祉事務所の要員 ニ 地域医療機関の要員 ホ (社) 宮城県医師会員 ヘ 県保健福祉部職員 ト 消防機関派遣の救急隊員 チ 関係市町の協力要員</p> <p>なお、国派遣の緊急被ばく医療派遣チームの要員は、資料1-7-1のとおりである。</p>  <p>②医療班の編成</p> <p>医療班のチームの編成基準は表3-10-1のとおりとし、その編成は資料3-10-1のとおりとする。</p> <p>企画調整チーム、救護チーム及び診断チームには、リーダーをおき、各リーダーはそれぞれチームの医療活動を総括するとともに、企画調整チームを通じて医療班長にその活動状況を随</p>	<p>•記載の適正化</p>

現 行	修 正 案	備 考																																
<p>時報告するものとする。</p> <p>医療チームを編成して緊急時医療活動を実施する医療機関の責任者は、医療活動状況を随時医療班長に報告するものとする。</p> <p>表3-10-1 医療班のチーム編成</p> <table border="1" data-bbox="443 1346 1086 2029"> <thead> <tr> <th>チーム名</th> <th>編 成 基 準</th> </tr> </thead> <tbody> <tr> <td>企画調整チーム</td> <td>主として県保健福祉部職員によって編成し、必要に応じ国派遣の緊急被ばく医療派遣チームの助言を得る。</td> </tr> <tr> <td>救護チーム</td> <td>1 派遣される医療関係機関ごとに編成し、チームの数は災害の態様によって決定する。 2 緊急搬送は、消防機関から派遣の救急隊員が当たる。</td> </tr> <tr> <td>診断チーム</td> <td>放射線医療に従事する医師、看護師等によって編成し、必要に応じ国派遣の緊急被ばく医療派遣チームの助言を得る。</td> </tr> <tr> <td>地域医療センター</td> <td>上記救護チーム及び診断チーム各1班により編成する。</td> </tr> <tr> <td>一次除染チーム</td> <td>医師、各県保健所職員で編成。東部保健福祉事務所内に設置。</td> </tr> </tbody> </table> <p>③医療班の業務</p> <p>医療班の業務は、表3-10-2のとおりとする。</p> <p>表3-10-2 医療班の業務</p> <table border="1" data-bbox="1347 1346 1423 2029"> <thead> <tr> <th>チーム名</th> <th>業 務</th> </tr> </thead> <tbody> <tr> <td>企画調整チーム</td> <td>1 緊急時医療活動実施のための情報収</td> </tr> </tbody> </table>	チーム名	編 成 基 準	企画調整チーム	主として県保健福祉部職員によって編成し、必要に応じ国派遣の緊急被ばく医療派遣チームの助言を得る。	救護チーム	1 派遣される医療関係機関ごとに編成し、チームの数は災害の態様によって決定する。 2 緊急搬送は、消防機関から派遣の救急隊員が当たる。	診断チーム	放射線医療に従事する医師、看護師等によって編成し、必要に応じ国派遣の緊急被ばく医療派遣チームの助言を得る。	地域医療センター	上記救護チーム及び診断チーム各1班により編成する。	一次除染チーム	医師、各県保健所職員で編成。東部保健福祉事務所内に設置。	チーム名	業 務	企画調整チーム	1 緊急時医療活動実施のための情報収	<p>時報告するものとする。</p> <p>医療チームを編成して緊急時医療活動を実施する医療機関の責任者は、医療活動状況を随時医療班長に報告するものとする。</p> <p>表3-10-1 医療班のチーム編成</p> <table border="1" data-bbox="443 568 1086 1252"> <thead> <tr> <th>チーム名</th> <th>編 成 基 準</th> </tr> </thead> <tbody> <tr> <td>企画調整チーム</td> <td>主として県保健福祉部職員によって編成し、必要に応じ国派遣の緊急被ばく医療派遣チームの助言を得る。</td> </tr> <tr> <td>救護チーム</td> <td>1 派遣される医療関係機関ごとに編成し、チームの数は災害の態様によって決定する。 2 緊急搬送は、消防機関の救急隊が当たる。</td> </tr> <tr> <td>診断チーム</td> <td>放射線医療に従事する医師、看護師等によって編成し、必要に応じ国派遣の緊急被ばく医療派遣チームの助言を得る。</td> </tr> <tr> <td>地域医療センター</td> <td>上記救護チーム及び診断チーム各1班により編成する。</td> </tr> <tr> <td>一次除染チーム</td> <td>医師、各県保健所職員で編成。東部保健福祉事務所内に設置。</td> </tr> </tbody> </table> <p>③医療班の業務</p> <p>医療班の業務は、表3-10-2のとおりとする。</p> <p>表3-10-2 医療班の業務</p> <table border="1" data-bbox="1347 568 1423 1252"> <thead> <tr> <th>チーム名</th> <th>業 務</th> </tr> </thead> <tbody> <tr> <td>企画調整チーム</td> <td>1 緊急時医療活動実施のための情報収</td> </tr> </tbody> </table>	チーム名	編 成 基 準	企画調整チーム	主として県保健福祉部職員によって編成し、必要に応じ国派遣の緊急被ばく医療派遣チームの助言を得る。	救護チーム	1 派遣される医療関係機関ごとに編成し、チームの数は災害の態様によって決定する。 2 緊急搬送は、消防機関の救急隊が当たる。	診断チーム	放射線医療に従事する医師、看護師等によって編成し、必要に応じ国派遣の緊急被ばく医療派遣チームの助言を得る。	地域医療センター	上記救護チーム及び診断チーム各1班により編成する。	一次除染チーム	医師、各県保健所職員で編成。東部保健福祉事務所内に設置。	チーム名	業 務	企画調整チーム	1 緊急時医療活動実施のための情報収	<p>・関係機関の意見を反映 (No. 53-3)</p>
チーム名	編 成 基 準																																	
企画調整チーム	主として県保健福祉部職員によって編成し、必要に応じ国派遣の緊急被ばく医療派遣チームの助言を得る。																																	
救護チーム	1 派遣される医療関係機関ごとに編成し、チームの数は災害の態様によって決定する。 2 緊急搬送は、消防機関から派遣の救急隊員が当たる。																																	
診断チーム	放射線医療に従事する医師、看護師等によって編成し、必要に応じ国派遣の緊急被ばく医療派遣チームの助言を得る。																																	
地域医療センター	上記救護チーム及び診断チーム各1班により編成する。																																	
一次除染チーム	医師、各県保健所職員で編成。東部保健福祉事務所内に設置。																																	
チーム名	業 務																																	
企画調整チーム	1 緊急時医療活動実施のための情報収																																	
チーム名	編 成 基 準																																	
企画調整チーム	主として県保健福祉部職員によって編成し、必要に応じ国派遣の緊急被ばく医療派遣チームの助言を得る。																																	
救護チーム	1 派遣される医療関係機関ごとに編成し、チームの数は災害の態様によって決定する。 2 緊急搬送は、消防機関の救急隊が当たる。																																	
診断チーム	放射線医療に従事する医師、看護師等によって編成し、必要に応じ国派遣の緊急被ばく医療派遣チームの助言を得る。																																	
地域医療センター	上記救護チーム及び診断チーム各1班により編成する。																																	
一次除染チーム	医師、各県保健所職員で編成。東部保健福祉事務所内に設置。																																	
チーム名	業 務																																	
企画調整チーム	1 緊急時医療活動実施のための情報収																																	

現 行		修 正 案		備 考
ム	<p>集に関すること。</p> <p>2 緊急時医療活動実施計画の策定に関すること。</p> <p>3 緊急時医療活動に関する情報の収集及び連絡に関すること</p> <p>救護チーム</p> <p>1 発電所周辺の公共施設及び避難所等への救護所の開設に関すること。</p> <p>2 一般傷病者に対する医療活動の実施に関すること。</p> <p>診断チーム</p> <p>1 発電所周辺の公共施設及び避難所等並びに近隣の保健所等への診療所の開設に関すること。</p> <p>2 放射線被ばく又はそのおそれのある者に対する診断及び医療措置に関すること。</p> <p>医療チーム</p> <p>一般傷病者に対する当該医療機関の所在地における医療活動の実施に関すること。</p>	ム	<p>集に関すること。</p> <p>2 緊急時医療活動実施計画の策定に関すること。</p> <p>3 緊急時医療活動に関する情報の収集及び連絡に関すること</p> <p>救護チーム</p> <p>1 発電所周辺の公共施設及び避難所等への救護所の開設に関すること。</p> <p>2 一般傷病者に対する医療活動の実施に関すること。</p> <p>診断チーム</p> <p>1 発電所周辺の公共施設及び避難所等並びに近隣の保健所等への診療所の開設に関すること。</p> <p>2 放射線被ばく又はそのおそれのある者に対する診断及び医療措置に関すること。</p> <p>医療チーム</p> <p>一般傷病者に対する当該医療機関の所在地における医療活動の実施に関すること。</p>	
2	<p>原子力災害時の緊急時医療活動の実施</p> <p>原子力災害時の緊急時医療活動の実施は、図3-10-2(1)で示す系統図に従って行われるものとする。</p> <p>(1) 一般医療の実施</p> <p>救護チームは開設した救護所において、医療チームを編成する医療機関はその所在地において、それぞれ一般傷病者に対する医療活動を実施するものとする。</p> <p>また、救護チームは、コンクリート屋内退避所、避難所における住民等の健康管理を行うものとする。</p> <p>一般傷病者の救急搬送に関する消防機関の救急車両等</p>	2	<p>原子力災害時の緊急時医療活動の実施</p> <p>原子力災害時の緊急時医療活動の実施は、図3-10-2(1)で示す系統図に従って行われるものとする。</p> <p>(1) 一般医療の実施</p> <p>救護チームは開設した救護所において、医療チームを編成する医療機関はその所在地において、それぞれ一般傷病者に対する医療活動を実施するものとする。</p> <p>また、救護チームは、コンクリート屋内退避所、避難所における住民等の健康管理を行うものとする。</p> <p>一般傷病者の救急搬送に関する消防機関の救急車両等</p>	<p>※緊急被ばく医療部門と災害医療部門の協力については、今後、原子力規制委員会が検討する</p>



現 行	修 正 案	備 考
<p>(資料3-10-2) 参照</p> <p>(2) 放射線被ばく診断（スクリーニング）の実施</p> <p>東北大学病院、国立病院機構仙台医療センター、県立病院、県保健福祉事務所等の各医療機関等より派遣された医療関係者等からなる診断チームは開設した診療所において、必要に応じて国派遣の緊急被ばく医療派遣チームの指導を受けるなどにより、住民等の汚染検査や被ばく線量の推定を行い、除染等を実施するものとする。</p> <p>(3) 安定ヨウ素剤服用の指示</p> <p>本部長は、国の原子力災害現地対策本部長より、安定ヨウ素剤の服用の緊急時応急対策活動を実施するよう指導・助言があった場合は、住民等の放射線防護のため、安定ヨウ素剤の服用を指示するものとする。</p> <p>なお、緊急の場合、本部長は、医師の指導に基づき服用を指示するものとする。</p> <p>(4) 初期被ばく医療機関への移送</p> <p>診断チームは、必要に応じて被ばく患者を石巻赤十字病院、女川町立病院及び石巻市立病院の初期被ばく医療機関に移送するものとする。</p> <p>(5) 二次又は三次被ばく医療機関への移送</p>	<p>(資料3-10-2) 参照</p> <p>(2) 放射線被ばく診断（スクリーニング）の実施</p> <p>東北大学病院、国立病院機構仙台医療センター、宮城県立病院機構、県保健福祉事務所等の各医療機関等より派遣された医療関係者等からなる診断チームは開設した診療所において、必要に応じて国派遣の緊急被ばく医療派遣チームの指導を受けるなどにより、住民等の汚染検査や被ばく線量の推定を行い、除染等を実施するものとする。</p> <p><b>緊急時における判断及び防護措置実施の基準</b> <b>（資料3-2-2-2-6）</b></p> <p>(3) 安定ヨウ素剤服用の指示</p> <p>本部長は、国の原子力災害現地対策本部長より、安定ヨウ素剤の服用の緊急時応急対策活動を実施するよう指導・助言があった場合は、住民等の放射線防護のため、安定ヨウ素剤の服用を指示するものとする。</p> <p>なお、緊急の場合、本部長は、医師の指導に基づき速やかにな<u>配布・服用を指示するとともに、アレルギーマーチ等への対応態勢を確保するものとする。</u></p> <p>(4) 初期被ばく医療機関への移送</p> <p><b>救護</b>チームは、必要に応じて被ばく患者を石巻赤十字病院、女川町地域医療センター及び石巻市立病院の初期被ばく医療機関に移送するものとする。</p> <p><b>※現在休止中</b></p> <p>(5) 二次又は三次被ばく医療機関への移送</p>	<p>※スクリーニングレベルの実用的な値、使用すべき機器やその方法の詳細については、今後引き続き、原子力規制委員会が検討する</p> <ul style="list-style-type: none"> <li>記載の適正化</li> </ul> <p>・ <b>O I Lに係る反映</b></p> <p>※安定ヨウ素剤の投与の判断基準や他の防護措置との併用の在り方、投与基準に関する責任の明確化については、今後、原子力規制委員会が検討する</p> <ul style="list-style-type: none"> <li>地域防災計画作成マニュアル（内閣府、消防庁）の反映</li> </ul> <ul style="list-style-type: none"> <li><b>関係機関の意見を反映（No. 53-4）</b></li> <li>記載の適正化</li> </ul> <ul style="list-style-type: none"> <li>記載の適正化（今後再建予定）</li> <li><b>関係機関の意見を反映</b></li> </ul>

現 行	修 正 案	備 考
<p>医療班長は、(2)の検査及び除染等の実施により、更に専門的な医療が必要となった場合には、被ばく患者を東北大学病院、国立病院機構仙台医療センター及び地域医療センター（循環器・呼吸器病センター）の二次被ばく医療機関又は放射線医学総合研究所等の三次被ばく医療機関に移送するものとする。</p> <p>(6) 移送手段の要請</p> <p>本部長は、自ら必要と認める場合、又は関係市町長から被ばく患者の放射線障害専門病院等への移送について要請があった場合は、消防庁長官に対し移送手段の優先的確保などの特段の配慮を要請するものとする。</p>	<p>医療班長は、(2)の検査及び除染等の実施により、更に専門的な医療が必要となった場合には、被ばく患者を東北大学病院、国立病院機構仙台医療センター及び地域医療センター（宮城県立病院機構循環器・呼吸器病センター）の二次被ばく医療機関又は放射線医学総合研究所等の三次被ばく医療機関に移送するものとする。<b>この際、二次被ばく医療機関へは原則として救護チームが移送を行うものとし、三次被ばく医療機関へは関係機関の協力を得て空路又は陸路にて移送を行うものとする。</b></p> <p>(6) 移送手段の要請</p> <p>本部長は、自ら必要と認める場合、又は関係市町長から被ばく患者の放射線障害専門病院等への移送について要請があった場合は、消防庁長官に対し移送手段の優先的確保などの特段の配慮を要請するものとする。</p> <p>(7) 緊急時の公衆の被ばく線量の実測</p> <p><u>国、指定公共機関及び県は連携し、特定事象発生時の通報がなされた場合、健康調査・健康相談を適切に行う観点から、発災後一か月以内を目途に緊急時における放射性ヨウ素の吸入による内部被ばくの把握を行うとともに、速やかに外部被ばく線量の推計等を行うための行動調査を行うものとする。</u></p>	<p>(No. 25-4-1)</p> <p>※複合災害における大規模な放射線による被害が発生した場合の関係医療機関の連携については、今後、原子力規制委員会が検討する</p> <ul style="list-style-type: none"> <li>- 関係機関の意見を反映 (No. 24-2-28)</li> <li>- 関係機関の意見を反映 (No. 53-4)</li> </ul> <p>・地域防災計画作成マニュアル（内閣府,消防庁）の反映</p> <p>※被ばく線量評価については、今後、原子力規制委員会が検討する</p>



現 行	修 正 案	備 考
<p>し、県において必要と認められた場合)、図3-10-2 (2)で示す系統図に従って、以下の対応を踏まえつつ、前節の原子力災害時の緊急時医療活動に準じた応急対策を講ずるものとする。</p> <p>なお、県は、原子力災害が発生している場合は、現地本部医療班において原子力事業者、被ばく医療機関等と連絡調整を行うこととし、その他の場合は、県庁（原子力安全対策室）において原子力事業者、被ばく医療機関等と連絡調整を行うこととする。</p> <p>(1) 原子力発電所における初期対応</p> <p>原子力発電所において作業員等が従事中に放射性物質による汚染や被ばくを受けた場合、発電所長は被ばくした作業員等の患者の応急救置を行うとともに、放射線被ばく診断（スクリーニング）を実施し、必要に応じて被ばく患者を石巻赤十字病院、女川町立病院及び石巻市立病院の初期被ばく医療機関に移送するものとする。</p> <p>(2) 初期被ばく医療機関における対応</p> <p>搬送された患者に対して、除染、救急措置等が医療を実施するものとする。</p> <p>(3) 二次又は三次被ばく医療機関への移送</p> <p>初期被ばく医療の実施後、更に専門的な医療が必要となった場合には、被ばく患者を東北大学病院及び国立病院機構仙台医療センターの二次被ばく医療機関又は放射線医学総合研究所等の三次被ばく医療機関に移送するものとする。</p>	<p>し、県において必要と認められた場合)、図3-10-2 (2)で示す系統図に従って、以下の対応を踏まえつつ、前節の原子力災害時の緊急時医療活動に準じた応急対策を講ずるものとする。</p> <p>なお、県は、原子力災害が発生している場合は、現地本部医療班において原子力事業者、被ばく医療機関等と連絡調整を行うこととし、その他の場合は、県庁（原子力安全対策課）において原子力事業者、被ばく医療機関等と連絡調整を行うこととする。</p> <p>(1) 原子力発電所における初期対応</p> <p>原子力発電所において作業員等が従事中に放射性物質による汚染や被ばくを受けた場合、発電所長は被ばくした作業員等の患者の応急救置を行うとともに、放射線被ばく診断（スクリーニング）を実施し、必要に応じて被ばく患者を石巻赤十字病院、女川町地域医療センター及び石巻市立病院等の初期被ばく医療機関に<b>消防機関の協力を得て</b>移送するものとする。</p> <p><b>※現在休止</b></p> <p>(2) 初期被ばく医療機関における対応</p> <p>搬送された患者に対して、除染、救急措置等が医療を実施するものとする。</p> <p>(3) 二次又は三次被ばく医療機関への移送</p> <p>初期被ばく医療の実施後、更に専門的な医療が必要となった場合には、被ばく患者を<b>消防機関の協力を得て</b>東北大学病院及び国立病院機構仙台医療センターの二次被ばく医療機関又は<b>関係機関の協力を得て空路又は陸路にて</b>放射線医学総合研究所等の三次被ばく医療機関に移送するものとする。</p>	<ul style="list-style-type: none"> <li>・組織改正の反映</li> <li>・記載の適正化</li> <li>・記載の適正化（今後再建予定）</li> <li>・<b>関係機関の意見を反映（No. 25-4-2）</b></li> <li>・<b>関係機関の意見を反映（No. 53-4）</b></li> <li>・<b>関係機関の意見を反映（No. 53-4）</b></li> </ul>

現 行	修 正 案	備 考
<p>(4) 移送手段の要請</p> <p>知事は、自ら必要と認める場合、又は医療機関から被ばく患者の放射線障害専門病院等への移送について要請があった場合は、消防庁長官に対し移送手段の優先的確保などの特段の配慮を要請するものとする。</p> <p>第12節 核燃料物質等の事業所外運搬中の事故に対する応急対策</p> <p>(新規)</p> <p>運搬中に事故が発生した場合、当該運搬を委託した原子力事業者及び原子力事業者から当該運搬を委託された者が必要な応急対策を講ずるとともに、国（放射性物質安全輸送関係省庁）は、放射性物質輸送事故対策会議（特定事象に至った場合には、関係省庁事故対策連絡会議）の開催、国の職員及び専門家の現地への派遣等を行うこととされている。</p> <p>県は、当該運搬を委託した原子力事業者、国、防災関係機関等と協力して、以下の初動対応を踏まえつつ、前節までの災害応急対策に準じた応急対策を講ずるものとする。</p> <p>1 当該運搬を委託した原子力事業者のとるべき措置</p> <p>(1) 事故発生等の通報連絡</p> <p>原子力事業者の原子力防災管理者は、特定事象発見後又は発見の通報を受けた場合、15分以内を目途として、連絡系統図（資料3-11-1）により、県をはじめ官邸（内閣官庁）、内閣府、安全規制担当省庁、文部科学省、事故発生場所を管轄する市町村、消防署、警察署、宮城海上保安部、原子力防災専門官等に、特定事象発</p>	<p>(4) 移送手段の要請</p> <p>知事は、自ら必要と認める場合、又は医療機関から被ばく患者の放射線障害専門病院等への移送について要請があった場合は、消防庁長官に対し移送手段の優先的確保などの特段の配慮を要請するものとする。</p> <p>第12節 核燃料物質等の事業所外運搬中の事故に対する応急対策</p> <p><u>核燃料物質等の運搬中の事故については、事故発生場所があらかじめ特定されないこと等の輸送の特殊性を踏まえ、原子力事業者及び原子力事業者から運搬を委託された者並びに国が主体的に防災対策を行うこととされている。</u></p> <p>運搬中に事故が発生した場合は、当該運搬を委託した原子力事業者及び原子力事業者から当該運搬を委託された者が必要な応急対策を講ずるとともに、国（放射性物質安全輸送関係省庁）は、放射性物質輸送事故対策会議（特定事象に至った場合には、関係省庁事故対策連絡会議）の開催、国の職員及び専門家の現地への派遣等を行うこととなる。</p> <p>県は、当該運搬を委託した原子力事業者、国、防災関係機関等と協力して、以下の初動対応を踏まえつつ、前節までの<b>緊急事態</b>応急対策に準じた応急対策を講ずるものとする。</p> <p>1 当該運搬を委託した原子力事業者のとるべき措置</p> <p>(1) 事故発生等の通報連絡</p> <p>原子力事業者の原子力防災管理者は、特定事象発見後又は発見の通報を受けた場合、15分以内を目途として、連絡系統図（資料3-11-1）により、県をはじめ官邸（内閣官庁）、原子力規制委員会、国土交通省、事故発生場所を管轄する市町村、消防署、警察署、宮城海上保安部、原子力防災専門官等に、特定事象発生通報様</p>	<p>・原子力災害対策指針の反映</p> <p>・記載の適正化</p> <p>・記載の適正化</p> <p>・<b>地域防災計画作成マニュアル(平成24年12月12日改訂版)の反映</b></p> <p>・組織改正の反映</p>

現 行	修 正 案	備 考
<p>生通報様式（資料3-11-2）を用いて文書を送信するものとする。さらに、主要な機関等に対してはその着信を確認するものとする。</p> <p>（2）原子力事業者の応急措置</p> <p>原子力事業者は、運搬に係る事故が発生した場合、直ちに現場へ必要な要員を派遣し、運搬を委託された者、事故発生場所を管轄する警察署、消防署、宮城海上保安部と協力して、必要な応急措置を実施するものとする。</p> <p>2 県、事故発生場所を管轄する市町村、警察署、消防署、宮城海上保安部のとるべき措置</p> <p>（1）県及び市町村の措置</p> <p>事故の通報を受けた県及び市町村は、相互に協力して事故状況の把握に努め、事故現場周辺の住民等の安全を確保するために必要な措置を実施するものとする。</p> <p>（2）警察署、消防署、海上保安部の措置</p> <p>①事故の通報を受けた警察署は、直ちにその旨を県警察本部に報告するとともに、事故の状況の把握に努め、事故の状況に応じたて、警察職員との安全確保を図りながら、原子力事業者と協力して、避難誘導、交通規制、救助等必要な措置を実施するものとする。</p> <p>②事故の通報を受けた消防署は、直ちにその旨を県総務部（危機対策課）に報告するとともに、事故の状況の把握に努め、事故の状況に応じたて、消防職員との安全確保を図りながら、原子力事業者と協力して、火災の消火、救助、救急等必要な措置を実施するものとする。</p>	<p>式（資料3-11-2）を用いて文書を送信するものとする。さらに、主要な機関等に対してはその着信を確認するものとする。</p> <p>（2）原子力事業者の応急措置</p> <p>原子力事業者は、運搬に係る事故が発生した場合、直ちに現場へ必要な要員を派遣し、運搬を委託された者、事故発生場所を管轄する警察署、消防署、宮城海上保安部と協力して、必要な応急措置を実施するものとする。</p> <p>2 県、事故発生場所を管轄する市町村、警察署、消防署、宮城海上保安部のとるべき措置</p> <p>（1）県及び市町村の措置</p> <p>事故の通報を受けた県及び市町村は、相互に協力して事故状況の把握に努め、<u>国の指示に基づき</u>事故現場周辺の住民等の安全を確保するために必要な措置を実施するものとする。</p> <p>（2）警察署、消防署、海上保安部の措置</p> <p>①事故の通報を受けた警察署は、直ちにその旨を県警察本部に報告するとともに、事故の状況の把握に努め、事故の状況に応じたて、警察職員との安全確保を図りながら、原子力事業者と協力して、避難誘導、交通規制、救助等必要な措置を実施するものとする。</p> <p>②事故の通報を受けた消防署は、直ちにその旨を県総務部（危機対策課）に報告するとともに、事故の状況の把握に努め、事故の状況に応じたて、消防職員との安全確保を図りながら、原子力事業者と協力して、火災の消火、救助、救急等必要な措置を実施するものとする。</p>	<ul style="list-style-type: none"> <li>• 記載の適正化</li> </ul>

現 行	修 正 案	備 考
<p>③事故の通報を受けた宮城海上保安部は、直ちにその旨を第二管区海上保安本部に報告するとともに、事故の状況の把握に努め、事故の状況に応じて、海上保安職員の安全確保を図りながら、原子力事業者と協力して、現場海域への立入制限、救助等必要な措置を実施するものとする。</p> <p>(新規)</p>	<p>③事故の通報を受けた宮城海上保安部は、直ちにその旨を第二管区海上保安本部に報告するとともに、事故の状況の把握に努め、事故の状況に応じて、海上保安職員の安全確保を図りながら、原子力事業者と協力して、現場海域への立入制限、救助等必要な措置を実施するものとする。</p> <p>第13節 自発的支援の受入れ等</p> <p><u>大規模な災害発生に伴い、国内・国外から多くの善意の支援申し入れが寄せられるが、県及び国、関係団体は、適切に対応する。</u></p> <p>1 <u>ボランティアの受入れ等</u></p> <p>県及び国、関係団体は、相互に協力し、ボランティアに対する被災地のニーズの把握に努めるとともに、ボランティアの受付、調整等その受入れ体制を確保するよう努めるものとする。</p> <p>ボランティアの受入れに際して、治安の維持や、老人介護や外国人との会話力等ボランティアの技能が効果的に活かされるよう配慮するとともに、ボランティアの活動の円滑な実施が図られるよう支援に努めるものとする。</p> <p><b>また、女性ボランティアの活動中の安全が確保されるように配慮するとともに、ボランティアに対し注意喚起を行うものとする。</b></p> <p>2 <u>国民等からの義援物資等の受入れ</u></p> <p>①被災した県は、関係機関等の協力を得ながら、国民、企業等からの義援物資について、受入れを希望するもの及び受入れを希望しないものを把握し、その内容のリスト及び送り先を原子力災害対策本部等並びに報道機関を通じて国民に公表するものとする。また、現地の需給状況を勘案し、同リストを逐次改定するよう努めるものとする。</p>	<ul style="list-style-type: none"> <li>・地域防災計画作成マニュアル（内閣府、消防庁）の反映</li> <li>・<b>関係機関の意見を反映（No. 23-1-2）</b></li> </ul> <ul style="list-style-type: none"> <li>・<b>関係機関の意見を反映（No. 24-1-3）</b></li> </ul>

現 行	修 正 案	備 考
(新規)	<p>②国及び被災地以外の県は必要に応じ義援物資に関する問い合わせ窓口を設けるとともに、被災地のニーズについて広報を行うものとする。国民、企業等は、義援物資を提供する場合には、被災地のニーズに応じた物資とするよう、また、品名を明示する等梱包に際して被災地における円滑かつ迅速な仕分け・配送に十分配慮した方法とするよう努めるものとする。</p> <p>③義援金の<b>配分</b>については、県が義援金収集体と配分委員会を組織し、市町村とも十分協議の上、定めるものとする。その際、配分方法を工夫するなどして、出来る限り迅速な配分に努めるものとする。</p> <p>第14節 行政機関の業務継続に係る措置</p> <p>(1) 県は、庁舎の所在地が避難のための立ち退きの勧告又は指示を受けた地域に含まれる場合、あらかじめ定められた退避先へ退避するとともに、その旨を住民等へ周知する。なお、行政機関においては住民等の避難、学校等においては生徒等の避難を優先したうえで退避を実施するものとする。</p> <p>(2) 県は、あらかじめ定められた業務継続計画等に基づき、災害応急対策をはじめとして、退避後も継続する必要がある業務については、退避先において継続して実施するものとする。</p> <p>(3) 県は、応急対策実施区域を含む市町村の区域内の一部が避難のための立ち退きの勧告又は指示を受けた地域に含まれ、かつ庁舎等が当該地域に含まれる場合、当該勧告又は指示を受けていない地域内の適切な施設において必要な業務を継続するための支援を行うものとする。</p>	<p>・地域防災計画作成マニュアル（内閣府;消防庁）の反映</p> <p>・<b>関係機関の意見を反映（No. 25-3-1）</b></p> <p>・地域防災計画作成マニュアル（内閣府;消防庁）の反映</p>



現 行	修 正 案	備 考
<p>第 4 章</p> <p>災 害 復 旧 対 策</p>	<p>第 4 章</p> <p>原 子 力 災 害 中 長 期 対 策</p>	<ul style="list-style-type: none"> <li>・地域防災計画作成マニュアル（平成24年12月12日改訂版）の反映</li> <li>・関係機関の意見を反映（No. 52-13）</li> </ul>

現 行	修 正 案	備 考
<p>第4章 災害復旧対策</p> <p>第1節 基本方針</p> <p>本章は、原災法第15条第4項の規定に基づき原子力緊急事態解除宣言が発出された場合の原子力災害事後対策を中心に示したものであるが、これ以外の場合であっても、原子力防災上必要と認められるときは、本章に示した対策に準じて対応するものとする。</p> <p>(新規)</p> <p>第2節 放射性物質による汚染の除去等</p> <p>県は、国、関係市町、原子力事業者及びその他の関係機関とともに、放射性物質に汚染された物質の除去及び除染作業を行うものとする。</p> <p>第3節 各種制限措置等の解除</p> <p>本部長は、緊急時モニタリング等による地域の調査、国が派遣</p>	<p>第4章 <b>原子力災害中長期</b>対策</p> <p>第1節 基本方針</p> <p>本章は、原災法第15条第4項の規定に基づき原子力緊急事態解除宣言が発出された場合の原子力災害事後対策を中心に示したものであるが、これ以外の場合であっても、原子力防災上必要と認められるときは、本章に示した対策に準じて対応するものとする。</p> <p>第2節 <u>緊急事態解除宣言後の対応</u></p> <p>県は、内閣総理大臣が原子力緊急事態解除宣言を発出した場合においても、引き続き存置される現地対策本部及び原子力被災者生活支援チームと連携して原子力災害事後対策や被災者の生活支援を実施するものとする。</p> <p>第3節 <u>原子力災害事後対策実施区域における避難区域等の設定</u></p> <p>県は、<b>市町村が避難区域等の設定を見直した場合には、その旨の報告を受けるものとする。</b></p> <p>第4節 <u>放射性物質による環境汚染への対応</u></p> <p>県は、国、市町村、原子力事業者及びその他の関係機関とともに、放射性物質による環境汚染への対応について必要な措置を行うものとする。</p> <p>第5節 各種制限措置等の解除</p> <p>県は、緊急時モニタリング等による地域の調査、国が派遣する</p>	<p>・地域防災計画作成マニュアル(平成24年12月12日改訂版)の反映</p> <p>・地域防災計画作成マニュアル(内閣府,消防庁)の反映</p> <p>・地域防災計画作成マニュアル(内閣府,消防庁)の反映</p> <p>・番号繰り下げ</p> <p>※除染、健康管理等の在り方については、今後、原子力規制委員会が検討する</p> <p>・番号繰り下げ</p>

現 行	修 正 案	備 考
<p>する専門家、原子力安全委員会緊急事態対応策調査委員等の判断等を踏まえ、原子力災害応急対策として実施された、住民等の退避等措置並びに立ち入り制限、交通規制、飲料水・飲食物の摂取制限及び農林水産物の採取・出荷制限等各種制限措置の解除を関係市町及び防災関係機関に指示するものとする。</p> <p>また、県は、解除実施状況を確認するものとする。</p> <p>第4節 環境放射線モニタリングの実施と結果の公表</p> <p>県は、原子力緊急事態解除宣言後、<u>関係機関</u>及び原子力事業者と協力して<u>環境放射線モニタリング</u>を行い、その結果を速やかに公表するものとする。</p> <p>第5節 災害地域住民等に係る記録等の作成</p> <p>1 災害地域住民等の記録</p> <p>県は、関係市町が、避難及び屋内退避の措置をとった住民等に対し災害時に当該地域に所在した旨の証明や避難所等においてとった措置等をあらかじめ定められた様式により記録することに協力するものとする。</p> <p>被災地住民登録様式（資料4-5-1）</p> <p>2 <u>損害調査、健康調査の記録</u></p> <p>県は、関係市町が、原子力災害発生時において住民等が受けた損害の調査を実施することに協力するとともに、防護対策を講じた地区住民の健康調査を実施することに協力するものとする</p> <p>3 <u>農林水産業等の影響調査</u></p>	<p>専門家の判断、国の指導・助言・指示に基づき、原子力<b>緊急事態</b>応急対策として実施された、住民等の退避等措置並びに立ち入り制限、交通規制、飲料水・飲食物の摂取制限及び農林水産物の採取・出荷制限等各種制限措置の解除を<u>関係機関</u>に指示するものとする。</p> <p>また、県は、解除実施状況を確認するものとする。</p> <p>第6節 環境放射線モニタリングの実施と結果の公表</p> <p>県は、原子力緊急事態解除宣言後、<u>国、関係機関</u>及び原子力事業者と協力して<u>継続的に環境放射線モニタリング</u>を行い、その結果を速やかに公表するものとする。<u>その後、平常時における環境放射線モニタリング体制に移行するものとする。</u></p> <p>第7節 災害地域住民等に係る記録等の作成</p> <p>1 災害地域住民等の記録</p> <p>県は、市町村が、避難及び屋内退避の措置をとった住民等に対し災害時に当該地域に所在した旨の証明や避難所等においてとった措置等をあらかじめ定められた様式により記録することに協力するものとする。</p> <p>被災地住民登録様式（資料4-5-1）</p> <p>2 <u>影響調査の実施</u></p> <p>県は、必要に応じ農林水産業等の受けた影響について調査するものとする。</p>	<p>・地域防災計画作成マニュアル（内閣府,消防庁）の反映</p> <p>・<b>地域防災計画作成マニュアル（平成24年12月12日改訂版）の反映</b></p> <p>・番号繰り下げ</p> <p>・地域防災計画作成マニュアル（内閣府,消防庁）の反映</p> <p>※緊急時被ばく状況から現存被ばく状況・計画的被ばく状況への移行に関する考え方については、今後、原子力規制委員会が検討する</p> <p>・番号繰り下げ</p> <p>・地域防災計画作成マニュアル（内閣府,消防庁）の反映</p>

現 行	修 正 案	備 考
<p>県は、関係市町が必要に応じて実施する<u>農林水産業、商工業の受けた影響についての調査に協力するとともに、その結果を取りまとめるものとする。</u></p> <p>4 災害対策措置状況の記録</p> <p>県は、被災地の汚染状況図、応急対策措置及び事後対策措置を記録しておくものとする。</p> <p>第6節 風評被害等の影響の軽減</p> <p>県は、国及び関係市町と連携し、原子力災害による風評被害等の未然防止又は影響を軽減するために、農林水産業、地場産業の商品等の適正な流通の促進のための広報活動を行うものとする。</p>	<p>3 災害対策措置状況の記録</p> <p>県は、被災地の汚染状況図、応急対策措置及び事後対策措置を記録しておくものとする。</p> <p>第8節 風評被害等の影響の軽減</p> <p>県は、国及び関係市町と連携し、原子力災害による風評被害等の未然防止又は影響を軽減するために、農林水産業、地場産業の商品等の適正な流通の促進のための科学的根拠に基づく広報活動を行うものとする。</p> <p>第9節 被災者等の生活再建等の支援</p> <p>（1）県は国及び市町村と連携し、被災者等の生活再建に向けて、<u>住まいの確保、生活資金等の支給やその迅速な処理のための仕組みの構築に加え、生業や就労の回復による生活資金の継続的確保、コミュニティの維持回復、心身のケア等生活全般にわたってきめ細かな支援を行うものとする。</u></p> <p>（2）県は国及び市町村と連携し、被災者の自立に対する援助、<u>助成措置について、広く被災者に広報するとともに、できる限り総合的な相談窓口等を設置するものとする。居住地以外の市町村に避難した被災者に対しても、従前の居住地であった地方公共団体及び避難先の地方公共団体が協力することに</u>より、必要な情報や支援・サービスを提供するものとする。</p> <p>（3）県は市町村と連携し、被災者の救済及び自立支援や、被災地域の総合的な復旧・復興対策等をきめ細かに、<u>かつ、機動</u></p>	<ul style="list-style-type: none"> <li>・番号繰り上げ</li> <li>・番号繰り下げ</li> <li>・地域防災計画作成マニュアル（内閣府,消防庁）の反映</li> <li>・地域防災計画作成マニュアル（内閣府,消防庁）の反映</li> </ul> <p>・<b>関係機関の意見を反映</b> (No. 51-8)</p>

現 行	修 正 案	備 考
<p>第7節 被災中小企業等に対する支援</p> <p>県は、被災した中小企業等に対して、<u>経営安定資金・災害復旧対策資金等の利用について周知を図るとともに、県信用保証協会、金融機関と連携し、災害復興資金の円滑な融通を図る。</u></p> <p>第8節 心身の健康相談体制の整備</p> <p>県は、国及び関係市町とともに、<u>原子力発電所の周辺地域の住民等に対する心身の健康に関する相談に応じるための体制を整備するものとする。</u></p> <p>第9節 物価の監視</p> <p>県は、国と連携し、生活必需品の物価の監視を行うとともに、速やかにその結果を公表するものとする。</p> <p>(新規)</p>	<p><u>的、弾力的に進めるために、特に必要があるときは、災害復興基金の設立等、機動的、弾力的推進の手法について検討する。</u></p> <p>第10節 被災中小企業等に対する支援</p> <p>県は国と連携して、被災した中小企業等に対して、必要に応じて災害復旧高度化資金貸付、小規模企業設備資金貸付及び中小企業体質強化資金貸付等により設備復旧資金、運転資金の貸付を行うものとする。</p> <p>また、被災中小企業等に対する援助、<u>助成措置</u>について広く被災者に広報するとともに、<u>相談窓口の設置などを行うものとする。</u></p> <p>第11節 心身の健康相談体制の整備</p> <p>県は、国からの放射線物質による汚染状況調査や、<u>原子力災害対策指針に基づき、国及び関係市町とともに、原子力発電所の周辺地域の住民等に対する心身の健康相談及び内部被ばく線量を検査するための体制を整備し実施するものとする。</u></p> <p>第12節 物価の監視</p> <p>県は、国と連携し、生活必需品の物価の監視を行うとともに、速やかにその結果を公表するものとする。</p> <p>第13節 復旧・復興事業からの暴力団排除</p> <p>県警察は、<u>暴力団等の動向把握を徹底し、復旧・復興事業への参入・介入の実態把握に努めるとともに、関係行政機関、被災した県、業界団体等に必要な働きかけを行うなど、復旧・復興事業からの暴力団排除活動の徹底に努めるものとする。</u></p>	<ul style="list-style-type: none"> <li>・番号繰り下げ</li> <li>・地域防災計画作成マニュアル（内閣府,消防庁）の反映</li> <li>・<b>関係機関の意見を反映（No. 52-14）</b></li> <li>・番号繰り下げ</li> <li>・<b>関係機関の意見を反映（No. 52-15）</b></li> <li>・地域防災計画作成マニュアル（内閣府,消防庁）の反映</li> <li>・<b>関係機関の意見を反映（No.24-29,25-1-2,52-16）</b></li> <li>・番号繰り下げ</li> <li>・地域防災計画作成マニュアル（内閣府,消防庁）の反映</li> </ul>