

令和3年度

森林整備関係補助事業標準単価表

宮 城 県

森林育成事業(造林・保育)

※森林環境保全直接支援事業

ページ

第1	人工造林 ・特殊地拵 ・被害処理特殊地拵 ・普通造林 ・一貫作業	1
第2	樹下植栽, 補植	2
第3	保育 ・下刈り ・雪起こし, 倒木起こし ・除伐 ・保育間伐	3
第4	間伐・更新伐	4
第5	森林作業道	5
第6	防護柵	6
第7	忌避剤	7
第8	剥皮防護資材設置	8
第9	食害防護資材設置	9

森林育成事業(花粉発生源対策促進)

※農山漁村地域整備交付金

第10	花粉発生源対策	10
-----	---------	-------	----

森林育成事業(衛生伐)

※特定森林再生事業(保全松林緊急保護整備)

第11	衛生伐	11
-----	-----	-------	----

みやぎの豊かな森林づくり支援事業

※市町村振興総合補助金

第12	枝打ち	12
第13	間伐	12

森林育成事業(造林・保育)

第1 人工造林

(円/ha)

区分	樹種等	立木の蓄積, 植栽密度	標準単価(税抜)	標準単価(税10%)	備考
特殊地拵		30m ³ /ha以上80m ³ /ha以下	621,000	621,000	
被害処理特殊地拵	アカマツ	80m ³ /haを超え120m ³ /ha未満	1,035,000	1,035,000	
		120m ³ /ha以上160m ³ /ha未満	1,238,000	1,238,000	
		160m ³ /ha以上200m ³ /ha未満	1,397,000	1,397,000	
		200m ³ /ha以上240m ³ /ha未満	1,511,000	1,511,000	
		240m ³ /ha以上	1,598,000	1,598,000	
	スギ	80m ³ /haを超え200m ³ /ha未満	1,539,000	1,539,000	
		200m ³ /ha以上290m ³ /ha未満	1,945,000	1,945,000	
		290m ³ /ha以上350m ³ /ha未満	2,300,000	2,300,000	
		350m ³ /ha以上400m ³ /ha未満	2,529,000	2,529,000	
		400m ³ /ha以上	2,614,000	2,614,000	
普通造林	【H=30cm以上35cm未満】 スギ(裸苗)	2,000本/ha以上	844,000	878,000	
		2,500本/ha以上3,000本/ha未満 ^{※1}	975,000	1,017,000	
		3,000本/ha以上 ^{※2}	1,106,000	1,156,000	
	【H=35cm以上60cm未満】 スギ(裸苗)	2,000本/ha以上	887,000	925,000	
		2,500本/ha以上3,000本/ha未満 ^{※1}	1,029,000	1,076,000	
		3,000本/ha以上 ^{※2}	1,171,000	1,227,000	
	【H=35cm以上】 少花粉スギ挿し木(裸苗)	2,000本/ha以上	973,000	1,020,000	
		2,500本/ha以上3,000本/ha未満 ^{※1}	1,137,000	1,194,000	
		3,000本/ha以上 ^{※2}	1,300,000	1,369,000	
	【H=60cm以上】 スギ(大苗)(裸苗)	1,000本/ha以上1,500本/ha未満	615,000	635,000	
		1,500本/ha以上2,000本/ha未満	762,000	792,000	
		2,000本/ha以上	909,000	949,000	
	【H=35cm以上】 ヒノキ(裸苗)	2,000本/ha以上	887,000	925,000	
		2,500本/ha以上3,000本/ha未満 ^{※1}	1,029,000	1,076,000	
		3,000本/ha以上 ^{※2}	1,171,000	1,227,000	
	【H=35cm以上】 カラマツ(裸苗)	2,000本/ha以上	855,000	889,000	
		2,500本/ha以上3,000本/ha未満 ^{※1}	988,000	1,032,000	
		3,000本/ha以上 ^{※2}	1,122,000	1,174,000	
	【H=20cm以上30cm未満】 スギ(コンテナ苗)	1,000本/ha以上1,500本/ha未満	621,000	643,000	
		1,500本/ha以上2,000本/ha未満	771,000	804,000	
		2,000本/ha以上	922,000	965,000	
	【H=30cm以上】 スギ(コンテナ苗)	1,000本/ha以上1,500本/ha未満	643,000	666,000	
		1,500本/ha以上2,000本/ha未満	804,000	839,000	
		2,000本/ha以上	965,000	1,012,000	
	【H=30cm以上】 少花粉スギ(コンテナ苗)	1,000本/ha以上1,500本/ha未満	659,000	684,000	
		1,500本/ha以上2,000本/ha未満	828,000	866,000	
		2,000本/ha以上	997,000	1,048,000	
	【H=30cm以上】 少花粉スギ挿し木(コンテナ苗)	1,000本/ha以上1,500本/ha未満	675,000	702,000	
		1,500本/ha以上2,000本/ha未満	852,000	893,000	
		2,000本/ha以上	1,029,000	1,083,000	
		2,500本/ha以上 ^{※3}	1,207,000	1,274,000	
	【H=30cm以上】 カラマツ(コンテナ苗)	1,000本/ha以上1,500本/ha未満	643,000	666,000	
		1,500本/ha以上2,000本/ha未満	804,000	839,000	
		2,000本/ha以上	965,000	1,012,000	
	【H=20cm以上】 アカマツ(抵抗性コンテナ苗)	1,000本/ha以上1,500本/ha未満	697,000	726,000	
		1,500本/ha以上2,000本/ha未満	885,000	928,000	
		2,000本/ha以上	1,073,000	1,131,000	
		2,500本/ha以上3,000本/ha未満 ^{※1}	1,260,000	1,333,000	
	【H=20cm以上】 クロマツ(抵抗性コンテナ苗)	3,000本/ha以上 ^{※2}	1,448,000	1,536,000	
		1,000本/ha以上1,500本/ha未満	697,000	726,000	
		1,500本/ha以上2,000本/ha未満	885,000	928,000	
		2,000本/ha以上	1,073,000	1,131,000	
	【H=80cm以上】 ヤマハンノキ, キハダ, クヌギ, ミズキ, ミズナラ, ケヤキ, コナラ, イヌエンジュ, カツラ, ヤマザクラ	2,500本/ha以上3,000本/ha未満 ^{※1}	1,260,000	1,333,000	
		3,000本/ha以上 ^{※2}	1,448,000	1,536,000	
		1,000本/ha以上1,500本/ha未満	599,000	617,000	
		1,500本/ha以上2,000本/ha未満	738,000	765,000	
	【H=50cm以上】 アオダモ 【H=60cm以上】 ヤチダモ, トチ, ブナ 【H=80cm以上】 イチヨウ, ウダイカンバ, ミズメ, ウルシ, ホオノキ, エノキ, クリ, イタヤカエデ 【H=90cm以上】 キリ	2,000本/ha以上	876,000	913,000	
		2,500本/ha以上3,000本/ha未満 ^{※1}	1,015,000	1,061,000	
3,000本/ha以上 ^{※2}		1,154,000	1,209,000		
1,000本/ha以上1,500本/ha未満		642,000	664,000		
1,500本/ha以上2,000本/ha未満		802,000	836,000		
【H=80cm以上】 イチョウ, ウダイカンバ, ミズメ, ウルシ, ホオノキ, エノキ, クリ, イタヤカエデ 【H=90cm以上】 キリ	2,000本/ha以上	963,000	1,008,000		
	2,500本/ha以上3,000本/ha未満 ^{※1}	1,123,000	1,180,000		
	3,000本/ha以上 ^{※2}	1,284,000	1,351,000		

※1 令和4年度以降は、保安林指定施業要件により当該植栽密度を要する場合に限り適用。

※2 保安林指定施業要件により当該植栽密度を要する場合に限り適用。

※3 令和3年度に限り適用。

第1 人工造林

(円/ha)

区 分	樹 種 等	植栽密度	標準単価(税抜)	標準単価(税10%)	備 考
一貫作業	【H=20cm以上30cm未満】 スギ(コンテナ苗)	1,000本/ha以上1,500本/ha未満	437,000	458,000	
		1,500本/ha以上2,000本/ha未満	587,000	619,000	
		2,000本/ha以上	737,000	780,000	
	【H=30cm以上】 スギ(コンテナ苗)	1,000本/ha以上1,500本/ha未満	458,000	482,000	
		1,500本/ha以上2,000本/ha未満	619,000	655,000	
		2,000本/ha以上	780,000	828,000	
	【H=30cm以上】 少花粉スギ(コンテナ苗)	1,000本/ha以上1,500本/ha未満	474,000	500,000	
		1,500本/ha以上2,000本/ha未満	644,000	681,000	
		2,000本/ha以上	813,000	863,000	
	【H=30cm以上】 少花粉スギ挿し木(コンテナ苗)	1,000本/ha以上1,500本/ha未満	491,000	518,000	
		1,500本/ha以上2,000本/ha未満	668,000	708,000	
		2,000本/ha以上	845,000	899,000	
	【H=30cm以上】 カラマツ(コンテナ苗)	1,000本/ha以上1,500本/ha未満	458,000	482,000	
		1,500本/ha以上2,000本/ha未満	619,000	655,000	
		2,000本/ha以上	780,000	828,000	
	【H=20cm以上】 アカマツ(抵抗性コンテナ苗)	1,000本/ha以上1,500本/ha未満	512,000	541,000	
		1,500本/ha以上2,000本/ha未満	700,000	744,000	
		2,000本/ha以上	888,000	946,000	
	【H=20cm以上】 クロマツ(抵抗性コンテナ苗)	1,000本/ha以上1,500本/ha未満	512,000	541,000	
		1,500本/ha以上2,000本/ha未満	700,000	744,000	
		2,000本/ha以上	888,000	946,000	

第2 樹下植栽, 補植

(円/ha)

区 分	樹 種 等	植栽密度	標準単価(税抜)	標準単価(税10%)	備 考
樹下植栽, 補植	【H=60cm以上】 スギ(大苗)	500本/ha以上1,000本/ha未満	147,000	156,000	
		1,000本/ha以上1,500本/ha未満	294,000	313,000	
		1,500本/ha以上2,000本/ha未満	441,000	470,000	
		2,000本/ha以上	588,000	627,000	
	【H=35cm以上】 ヒノキ(裸苗)	500本/ha以上1,000本/ha未満	141,000	151,000	
		1,000本/ha以上1,500本/ha未満	283,000	302,000	
		1,500本/ha以上2,000本/ha未満	424,000	453,000	
	【H=20cm以上30cm未満】 スギ(コンテナ苗)	500本/ha以上1,000本/ha未満	150,000	161,000	
		1,000本/ha以上1,500本/ha未満	300,000	322,000	
		1,500本/ha以上2,000本/ha未満	450,000	483,000	
		2,000本/ha以上	600,000	644,000	
	【H=30cm以上】 スギ(コンテナ苗)	500本/ha以上1,000本/ha未満	161,000	172,000	
		1,000本/ha以上1,500本/ha未満	322,000	345,000	
		1,500本/ha以上2,000本/ha未満	483,000	518,000	
		2,000本/ha以上	644,000	691,000	
	【H=30cm以上】 少花粉スギ(コンテナ苗)	500本/ha以上1,000本/ha未満	169,000	181,000	
		1,000本/ha以上1,500本/ha未満	338,000	363,000	
		1,500本/ha以上2,000本/ha未満	507,000	545,000	
	【H=30cm以上】 少花粉スギ挿し木(コンテナ苗)	500本/ha以上1,000本/ha未満	177,000	190,000	
		1,000本/ha以上1,500本/ha未満	354,000	381,000	
		1,500本/ha以上2,000本/ha未満	531,000	571,000	
	【H=30cm以上】 カラマツ(コンテナ苗)	500本/ha以上1,000本/ha未満	177,000	190,000	
		1,000本/ha以上1,500本/ha未満	354,000	381,000	
		1,500本/ha以上2,000本/ha未満	531,000	571,000	
		2,000本/ha以上	708,000	762,000	
	【H=20cm以上】 アカマツ(抵抗性コンテナ苗)	500本/ha以上1,000本/ha未満	187,000	202,000	
		1,000本/ha以上1,500本/ha未満	375,000	404,000	
		1,500本/ha以上2,000本/ha未満	563,000	607,000	
		2,000本/ha以上	751,000	809,000	
	【H=20cm以上】 クロマツ(抵抗性コンテナ苗)	500本/ha以上1,000本/ha未満	187,000	202,000	
		1,000本/ha以上1,500本/ha未満	375,000	404,000	
		1,500本/ha以上2,000本/ha未満	563,000	607,000	
		2,000本/ha以上	751,000	809,000	
	【H=80cm以上】 ヤマハンノキ, キハダ, クヌギ, ミズキ, ミズナラ, ケヤキ, コナラ, イヌエンジュ, カツラ, ヤマザクラ	500本/ha以上1,000本/ha未満	138,000	148,000	
		1,000本/ha以上1,500本/ha未満	277,000	296,000	
		1,500本/ha以上2,000本/ha未満	416,000	444,000	
		2,000本/ha以上	555,000	592,000	
	【H=50cm以上】 アオダモ 【H=60cm以上】 ヤチダモ, トチ, ブナ 【H=80cm以上】 イチョウ, ウダイカンバ, ミズメ, ウルシ, ホオノキ, エノキ, クリ, イタヤカエデ 【H=90cm以上】 キリ	500本/ha以上1,000本/ha未満	160,000	171,000	
		1,000本/ha以上1,500本/ha未満	320,000	343,000	
		1,500本/ha以上2,000本/ha未満	481,000	515,000	
		2,000本/ha以上	641,000	687,000	

第3 保育

(円/ha)

区 分	造林種類・樹種等	本 数 等	標準単価(税抜)	標準単価(税10%)	備 考		
保 育	下刈り	1回刈り、		180,000	180,000		
		2回刈りの1		155,000	155,000		
		2回刈りの2					
	雪起こし 倒木起こし	I 齢級	30%未満		130,000	131,000	
			30~50%		174,000	175,000	
			50%以上		217,000	219,000	
		II 齢級	30%未満		196,000	198,000	
			30~50%		258,000	261,000	
			50%以上		324,000	328,000	
		III 齢級	30%未満		304,000	308,000	
			30~50%		407,000	413,000	
			50%以上		508,000	515,000	
	除伐	~V 齢級		169,000	169,000		
	保育間伐	~VII 齢級	20%以上		113,000	113,000	伐倒のみ
					259,000	259,000	伐倒・枝払・玉切・片付
			30%以上		143,000	143,000	伐倒のみ
VIII 齢級~XII 齢級				335,000	335,000	伐倒・枝払・玉切・片付	
		20%以上		69,000	69,000	伐倒のみ	
				182,000	182,000	伐倒・枝払・玉切・片付	
		30%以上		95,000	95,000	伐倒のみ	
		251,000	251,000	伐倒・枝払・玉切・片付			

※片付とは、玉切した丸太を水平方向に並べ、転落、流出しないように集積又は固定し整理する工程をいう。

第4 間伐・更新伐

(円/ha)

区分	本数伐採率	ha当たりの 搬出量	プロセッサ ^{※1}		チェンソー ^{※1}		備考
			車両系 ^{※2}	架線系 ^{※2}	車両系 ^{※2}	架線系 ^{※2}	
間伐 (定性)	【間伐】 20%以上	10m ³ 以下	182,000	182,000	182,000	182,000	
		10m ³ を超え 40m ³ 以下	255,000	301,000	285,000	331,000	
		40m ³ を超え 70m ³ 以下	463,000	526,000	495,000	558,000	
		70m ³ を超え ^{※3}	652,000	744,000	699,000	791,000	
間更 伐新 (伐 定 性 定 性)	【間伐】 30%以上 【更新伐(人工林整理伐)】 30%以上概ね50%以下 【更新伐(整理伐)】 概ね70%以上	10m ³ 以下	251,000	251,000	251,000	251,000	
		10m ³ を超え 40m ³ 以下	296,000	346,000	329,000	380,000	
		40m ³ を超え 70m ³ 以下	478,000	538,000	509,000	569,000	
		70m ³ を超え ^{※3}	658,000	746,000	703,000	791,000	
間伐 (列 状)	【間伐】 20%以上	10m ³ 以下	182,000	182,000	182,000	182,000	
		10m ³ を超え 40m ³ 以下	230,000	266,000	261,000	297,000	
		40m ³ を超え 70m ³ 以下	410,000	460,000	443,000	492,000	
		70m ³ を超え ^{※3}	576,000	648,000	623,000	695,000	
間更 伐新 (伐 列 状 列 状)	【間伐】 30%以上 【更新伐(人工林整理伐)】 30%以上概ね50%以下 【更新伐(整理伐)】 概ね70%以上	10m ³ 以下	251,000	251,000	251,000	251,000	
		10m ³ を超え 40m ³ 以下	269,000	309,000	303,000	342,000	
		40m ³ を超え 70m ³ 以下	428,000	475,000	459,000	506,000	
		70m ³ を超え ^{※3}	586,000	654,000	631,000	699,000	

※1: 造材方法

※2: 集材方法

架線系: タワーヤーダ、スイングヤーダ

車両系: 架線系以外の車両系機械(フォワーダ、スキッド、ウィンチ付きグラブプル、トラクタ等)

※3: 実行経費の算出においては、90m³/haを上限とする。

第5 森林作業道

1 開設

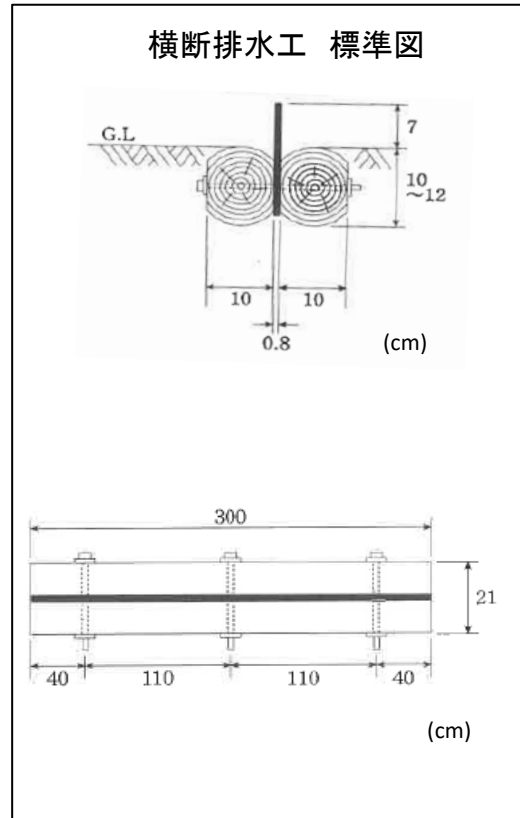
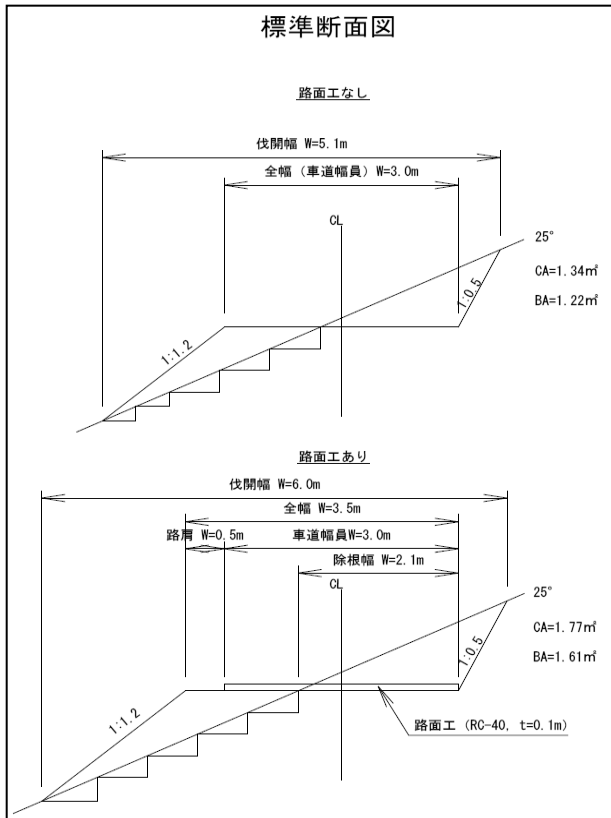
(円/m)

路面工	横断排水工	消費税	適用単価	備考	
あり		なし	3,770		
		10%	4,150		
なし	あり	なし	1,900		
		10%	2,090		
	なし	なし	なし	1,420	
			10%	1,560	

2 改良

消費税	適用単価	備考
なし	610	
10%	670	

- ・横断排水工の設置間隔は50mを標準とし、現地状況に応じて適宜変更できるものとする。
 なお、「横断排水工あり」の単価による補助の対象延長は、全長を上限として、「設置箇所数×50m」とする。
- ・部分的に路面工を施工した場合には、当該延長についてのみ「路面工あり」の単価を適用する。
- ・路面工と横断排水工の双方を実施する場合は「路面工あり」の単価を適用する。



第6 防護柵

(円/m)

工 種	規 格 等		単 位	適 用 単 価	備 考
防 護 柵 工	消費税なし	金属柵	m	1,510	H=1.8m以上 網目サイズ:20cm以下 支柱間隔5m以内
		支柱(FRP又は金属製) + 樹脂ネット(繊維強化プラス チック又はステンレス線含有)	m	1,620	H=1.8m以上 網目サイズ: <u>10cm以下</u> 支柱間隔4m以内 スカートネット有
			m	1,860	H=1.8m以上 網目サイズ: <u>5cm以下</u> 支柱間隔4m以内 スカートネット有
		立木利用 + 防護ネット(現地発生材)	m	430	
	消費税10%	金属柵	m	1,640	H=1.8m以上 網目サイズ:20cm以下 支柱間隔5m以内
		支柱(FRP又は金属製) + 樹脂ネット(繊維強化プラス チック又はステンレス線含有)	m	1,720	H=1.8m以上 網目サイズ: <u>10cm以下</u> 支柱間隔4m以内 スカートネット有
			m	1,980	H=1.8m以上 網目サイズ: <u>5cm以下</u> 支柱間隔4m以内 スカートネット有
		立木利用 + 防護ネット(現地発生材)	m	430	

第7 忌避剤

(円/ha)

工 種		規 格 等	適用単価	備 考
忌避剤散布	1,000本/ha以上 1,500本/ha未満	消費税なし	34,000	
		消費税10%	36,000	
	1,500本/ha以上 2,000本/ha未満	消費税なし	51,000	
		消費税10%	54,000	
	2,000本/ha以上	消費税なし	68,000	
		消費税10%	72,000	
	2,500本/ha以上 3,000本/ha未満 ※	消費税なし	86,000	
		消費税10%	90,000	
	3,000本/ha以上 ※	消費税なし	103,000	
		消費税10%	108,000	

※ 令和8年度以降は、保安林指定施業要件により当該植栽密度を要した場合に限り適用。

第8 剥皮防護資材設置

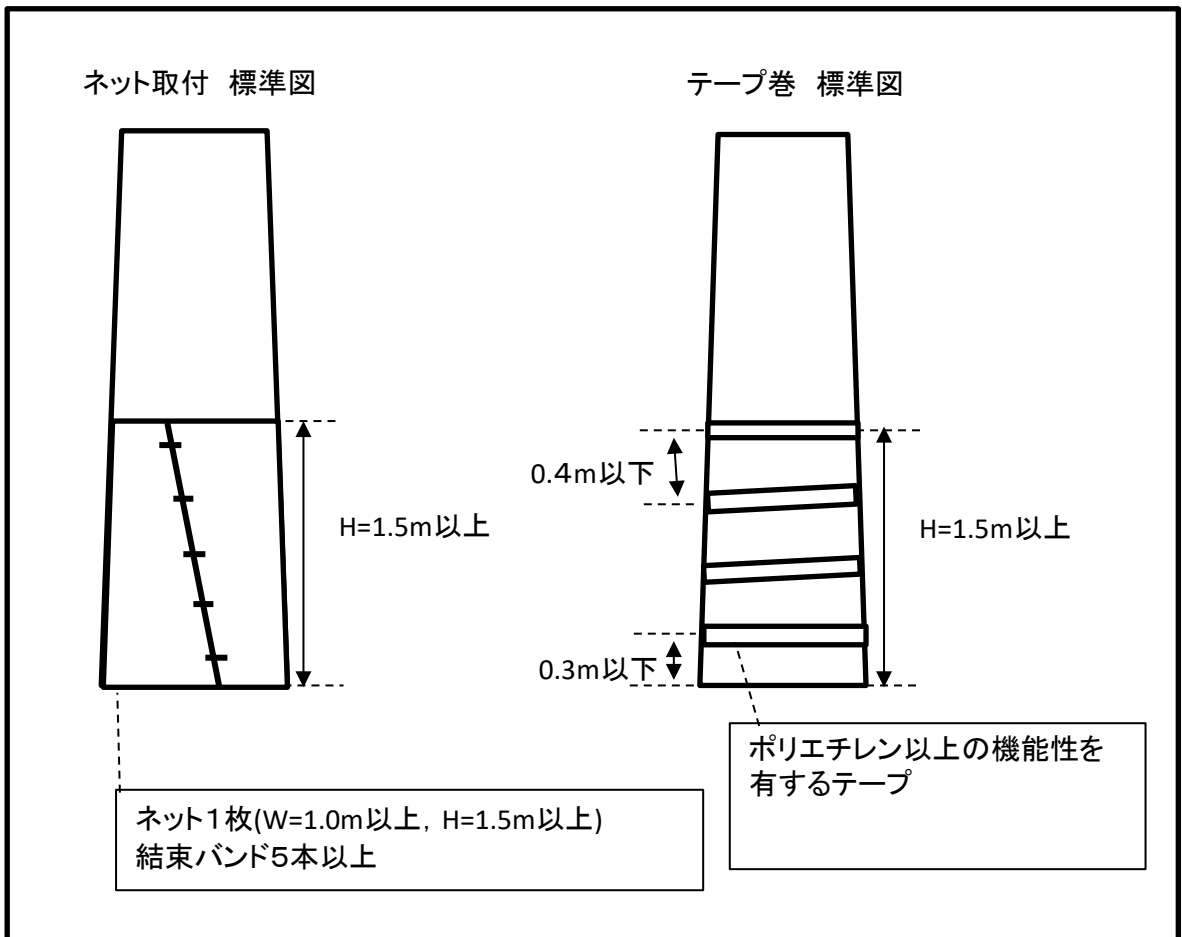
付帯施設等整備 鳥獣害防止施設等整備 剥皮防護資材設置

(1) ネット取付 (円/ha)

区分	規格等	単位	適用単価	備考
500本/ha 以上 1,000本/ha 未満	消費税なし	ha	256,000	
	消費税10%	ha	270,000	
1,000本/ha 以上 1,500本/ha 未満	消費税なし	ha	513,000	
	消費税10%	ha	541,000	
1,500本/ha 以上	消費税なし	ha	770,000	
	消費税10%	ha	812,000	

(2) テープ巻

区分	規格等	単位	適用単価	備考
500本/ha 以上 1,000本/ha 未満	消費税なし	ha	25,000	
	消費税10%	ha	26,000	
1,000本/ha 以上 1,500本/ha 未満	消費税なし	ha	51,000	
	消費税10%	ha	52,000	
1,500本/ha 以上	消費税なし	ha	77,000	
	消費税10%	ha	78,000	



第9 食害防護資材設置

(円/ha)

工 種		規 格 等	適用単価	備 考
食害防護 資材設置 (ネット) H=170cm以上	1,000本/ha以上 1,500本/ha未満	消費税なし	898,000	
		消費税10%	963,000	
	1,500本/ha以上 2,000本/ha未満	消費税なし	1,347,000	
		消費税10%	1,445,000	
	2,000本/ha以上	消費税なし	1,797,000	
		消費税10%	1,927,000	
	2,500本/ha以上 3,000本/ha未満 ※	消費税なし	2,246,000	
		消費税10%	2,408,000	
	3,000本/ha以上 ※	消費税なし	2,695,000	
		消費税10%	2,890,000	

※ 令和4年度以降は、保安林指定施業要件により当該植栽密度を要する場合に限り適用。

森林育成事業(花粉発生源対策促進)

第10 花粉発生源対策

(円/ha)

区 分	樹種	植栽密度 (本/ha)	標準単価	標準単価 (税10%)	備考
花粉発生源対策 (花粉発生源植替え)	低花粉スギ	1,500本以上 2,000本未満	1,632,000	1,672,000	主要要件 【計画関係】 森林経営計画において、主伐及び再造林が計画されていること。 【主伐要件】 ①伐採林分はスギ林又はヒノキ林であること ②一貫施業であること ③主伐は本数伐採率70%以上であること。 【植栽苗木要件】 ①コンテナ苗であること ②「低花粉スギ」は、国または都道府県独自に「低花粉」, 「少花粉」, 「無花粉」のいずれかに認定された品種であること ③マツ類についてはマツノザイセンチュウ抵抗性品種であること
	低花粉スギ	2,000本以上	1,808,000	1,862,000	
	カラマツ	1,500本以上 2,000本未満	1,591,000	1,628,000	
	カラマツ	2,000本以上	1,754,000	1,802,000	
	マツ類	1,500本以上 2,000本未満	1,680,000	1,725,000	
	マツ類	2,000本以上	1,872,000	1,933,000	

森林育成事業(衛生伐)

みやぎの豊かな森林づくり支援事業
(市町村振興総合補助金)

第12 枝打ち

(円/ha)

区分	本数	高さ*	標準単価 【令和3年度事業】	備考	
枝打ち	1,500本/ha以上	1.0mを超え 2.0m以下	149,000		
		2,100本/ha未満	2.0mを超え 3.0m以下		326,000
	3.0mを超え 4.0m以下		526,000		
	2,100本/ha以上		1.0mを超え 2.0m以下		208,000
			2.0mを超え 3.0m以下		457,000
	3.0mを超え 4.0m以下	736,000			

※枝打ちを実施した最高部位の平均高さとする。

第13 間伐

(円/ha)

区分	本数伐採率	ha当たりの 搬出量	標準単価 【令和3年度事業】	備考
搬出なし	20%以上	/	69,000	伐倒のみ
			259,000	伐倒・枝払・玉切・片付*
搬出あり	20%以上	10m ³ 以下	68,000	
		10m ³ を超え 40m ³ 以下	254,000	
		40m ³ を超え 70m ³ 以下	457,000	
		70m ³ を超え	644,000	

※片付とは、玉切した丸太を水平方向に並べ、転落、流出しないように集積又は固定し整理する工程とする。