

第25回参議院議員通常選挙臨時啓発業務委託仕様書

1 委託業務名

第25回参議院議員通常選挙臨時啓発業務

2 発注者

宮城県知事（総務部市町村課扱い）

3 履行期間

契約締結の日から投票日の翌日まで

4 委託内容

第25回参議院議員通常選挙（以下「参院選」という。）に伴う効果的な啓発活動の実施

(1) 趣旨

近年、投票率が若年層を中心に低下している状況を踏まえ、参院選に係るインターネット・SNSを活用した啓発、テレビ・ラジオスポットCM、啓発ポスター掲示、新聞広告掲載及び啓発キャンペーンの実施等による啓発活動を通じて有権者の選挙への関心を喚起するとともに、幅広く投票日を周知し投票率の向上を図る。

(2) 啓発業務の基本要件

- ① 選挙権年齢が18歳以上に引き下げられたことに伴い、若年層を意識しつつも、幅広い年代に受け入れられるものであること。
- ② 企画コンセプトが明確であり、視覚・聴覚的に有権者に訴えるものであること。
- ③ 有権者の選挙への関心を喚起し、投票意欲を高めるものであること。
- ④ 投票日及び期日前投票・不在者投票について、有権者に分かりやすく示されているものであること。
- ⑤ 特定の政党や候補者を連想させず、明るくきれいな選挙をイメージさせるものであること。

(3) 啓発業務の内容

① テレビスポットCM制作・放映業務

- ・制作本数 1本。ただし、全放送局分を複製し納品すること。
- ・放送事業者との放送枠の確保等の折衝・調整
- ・放映局 民放4局（東北放送、仙台放送、ミヤギテレビ及び東日本放送）
- ・放映時間 15秒/回
- ・総視聴率 1,500%以上（各局350%以上）
- ・放映期間 投票日の10日前から投票日の前日まで（10日間）

② ラジオスポットCM制作・放送業務

- ・制作本数 1本。ただし、全放送局分を複製し納品すること。
- ・放送事業者との放送枠の確保等の折衝・調整
- ・放送局 民放2局（東北放送及びエフエム仙台）
- ・放送時間 20秒/回
- ・放送回数 60回以上（各局30回以上）

- ・放送期間 投票日の10日前から投票日の前日まで（10日間）

③ 啓発用ポスター配布・掲出業務

- ・規格等 B1サイズ（1種類）
 - ・配布先 各市町村
 - ・掲出先 県内JR東日本主要駅及び仙台空港鉄道各駅
 - ・掲出期間 投票日の13日前から投票日まで（14日間）
- ※ 各市町村には国から提供される啓発用ポスター及びリーフレットを配布する。
- ※ 掲出内訳は別紙1によるものとし、株式会社ジェイアール東日本企画及び仙台空港鉄道株式会社との調整の上実施すること。（公共割引適用）

④ 新聞広告作成・掲載業務 別紙2参照

- ・掲載回数 1回（投票日の前日）
- ・掲載紙 5紙（河北新報，朝日新聞，読売新聞，毎日新聞及び産経新聞）宮城県版
- ・掲載サイズ 3段（1種類）
- ・色調 モノクロ

⑤ 啓発チラシ新聞折込業務

- ・規格等 A4サイズ（1種類） 709，600枚
（うち新聞折込想定枚数310,630枚）
 - ・実施回数 1回（投票日の前々日）
 - ・折込地域 仙台市内
 - ・折込新聞名 河北新報，朝日新聞，読売新聞，毎日新聞，産経新聞及び日本経済新聞
 - ・折込数量 仙台市内に係る上記6紙の直近の折込部数による。
- ※ 新聞折込用チラシは，⑫啓発物資作成業務において作成する啓発チラシを使用する。
- ※ チラシの配付先は，別紙3のとおり。

⑥ 広告塔作成・設置業務 別紙4参照

- ・規格等 4角柱（3.9m×1.0m）1基
 - ・設置場所 青葉区定禅寺通り
 - ・設置期間 公示日から投票日まで。ただし，投票日の翌日を撤去作業日とする。
- ※ 広告塔設置に伴う都市公園占用許可申請は，選挙管理委員会事務局が行う。

⑦ 巡回広報車用CD・カセットテープ作成・配付業務 別紙5参照

- ・規格等 CDに県が指定するアナウンス内容を繰り返し録音する。
CDからカセットテープ（30分）にダビングする場合があるので，トータル録音時間を15分とすること。
- ・本数等 投票日前日までの広報用CD38枚，カセットテープ31本
投票日当日の広報用CD38枚，カセットテープ31本
- ・配付先 各市区町村
- ・納期 公示日の前日

※ CD・カセットテープの配付先は、別紙6のとおり。

⑧ ホームページ作成・管理業務

・ホームページの作成及び管理（参院選広報用ホームページの開設）

※ スマートフォン対応版も作成すること。

※ ホームページには、投票日及び期日前投票・不在者投票制度に関する情報は必ず盛り込むこととし、他の内容については別途指示又は協議の上決定する。

・実施期間 公示日の翌日から投票日まで

⑨ 啓発キャンペーン実施業務

・キャンペーン及びイベントタイアップや、パソコンやスマートフォンのウェブ広告等の投票率の向上に効果があると考えられる啓発活動

・実施期間 公示日の翌日から投票日まで

※ 実施内容を提案していただくものとする。

※ キャンペーンにおいて配布用物品等を使用する場合は、その作成も含む。

⑩ 大学等における広告業務 別紙7

・県内大学（含短大）において投票率の向上が図れる広告を実施する。

・実施大学等 4大学等以上

・実施期間 投票日の10日前から投票日まで
ただし、投票日の翌日を撤去等作業日とする。

・実施機関との広告枠の確保等の折衝・調整

・数量 3,000枚

※ 各大学等と施行枚数を調整の上、設置（貼付等）、撤去（剥離等）作業を行うものとする。

⑪ 県内8か所 街頭啓発業務 別紙8参照

・県内の選挙管理委員会8地方支局の所管地域からそれぞれ1か所を選定し、街頭啓発活動を実施する。

・実施期間 投票日の8日前（土曜日） 4地域

投票日の7日前（日曜日） 4地域

・実施機関（場所）との折衝・調整

※ 街頭啓発において使用する啓発物品は、⑫啓発物資作成業務において作成する物資A、啓発チラシ等をセットにして配布する。

⑫ 啓発物資作成業務 別紙9参照

(1)・物資A 投票率の向上が図れる物資（チラシ入り）を作成する。

・数量 125,400個（⑪の街頭啓発業務分9,500個含む。）

・配付先 県選挙管理委員会及び各市町村

※ 啓発物資Aに封入等するチラシのデザインは、県が提供する素材データ又は提案していただくものを使用し、規格に合わせて作成すること。

- (2)・物資B 投票率の向上が図れる物資（ケース等にデザイン印刷）を作成する。
- ・数量 82,100個（㊦の街頭啓発業務分9,500個含む。）
 - ・配付先 県選挙管理委員会及び各市町村
- ※ 啓発物資Bに印刷するデザインには、県が提供する素材データ又は提案していただくものを使用し、規格に合わせて作成すること。
- (3)・物資名 啓発チラシ 別紙10参照
- ・規格等 A4コート紙 両面4色カラー
 - ・数量 709,600枚（㊦の街頭啓発業務分9,500枚含む。）
 - ・配付先 県選挙管理委員会及び各市町村
- ※ チラシのデザインには、県が提供する素材データ又は提案していただくものを使用し、規格に合わせて作成すること。

公共交通機関掲出関係業務仕様書

○県内 J R 東日本主要駅・駅貼ポスター掲出（サイズ B 1）

ランク	掲出駅	駅数	枚/駅	総数
B	仙台駅東口及びあおば通	2	8	16
D	岩沼, 名取, 南仙台, 多賀城, 本塩釜, 古川及び石巻	7	2	14
E	白石, 太子堂, 長町, 小牛田, 塩釜, 北仙台, 陸前原ノ町及び福田町	8	1	8
F	白石蔵王, 大河原, 船岡, 槻木, 東仙台, 岩切, くりこま高原, 小鶴新田, 陸前高砂, 中野栄, 下馬, 利府, 亘理, 東北福祉大, 国見及び陸前落合	16	1	16
G	国府多賀城, 松島, 鹿島台, 榴ヶ岡, 苦竹, 東塩釜, 松島海岸, 矢本及び陸前山下	9	1	9
H	松山町, 田尻, 瀬峰, 新田, 石越, 陸前赤井, 蛇田, 岩出山, 鳴子温泉及び前谷地	10	1	10
	計	52	—	73

○仙台空港鉄道・駅貼ポスター掲出（サイズ B 1）

掲出駅	駅数	枚/駅	総数
仙台空港	1	4	4
美田園及び杜せきのした	2	1	2
計	3	—	6

新聞広告仕様書

- 1 品 名 新聞広告
- 2 規 格 3 段（1 種類）
- 3 色 調 モノクロ
- 4 デザイン等 次の要素を入れること（レイアウトは自由）。

デザイン等

○月×日（日）

第 2 5 回参議院議員通常選挙

宮 城 県 選 挙 管 理 委 員 会

宮 城 県 明 る い 選 挙 推 進 協 議 会

※期日前投票・不在者投票に関する情報も盛り込むこと。

※詳細は協議によること。

第25回参議院議員通常選挙 啓発物資作成数

○県分(A)

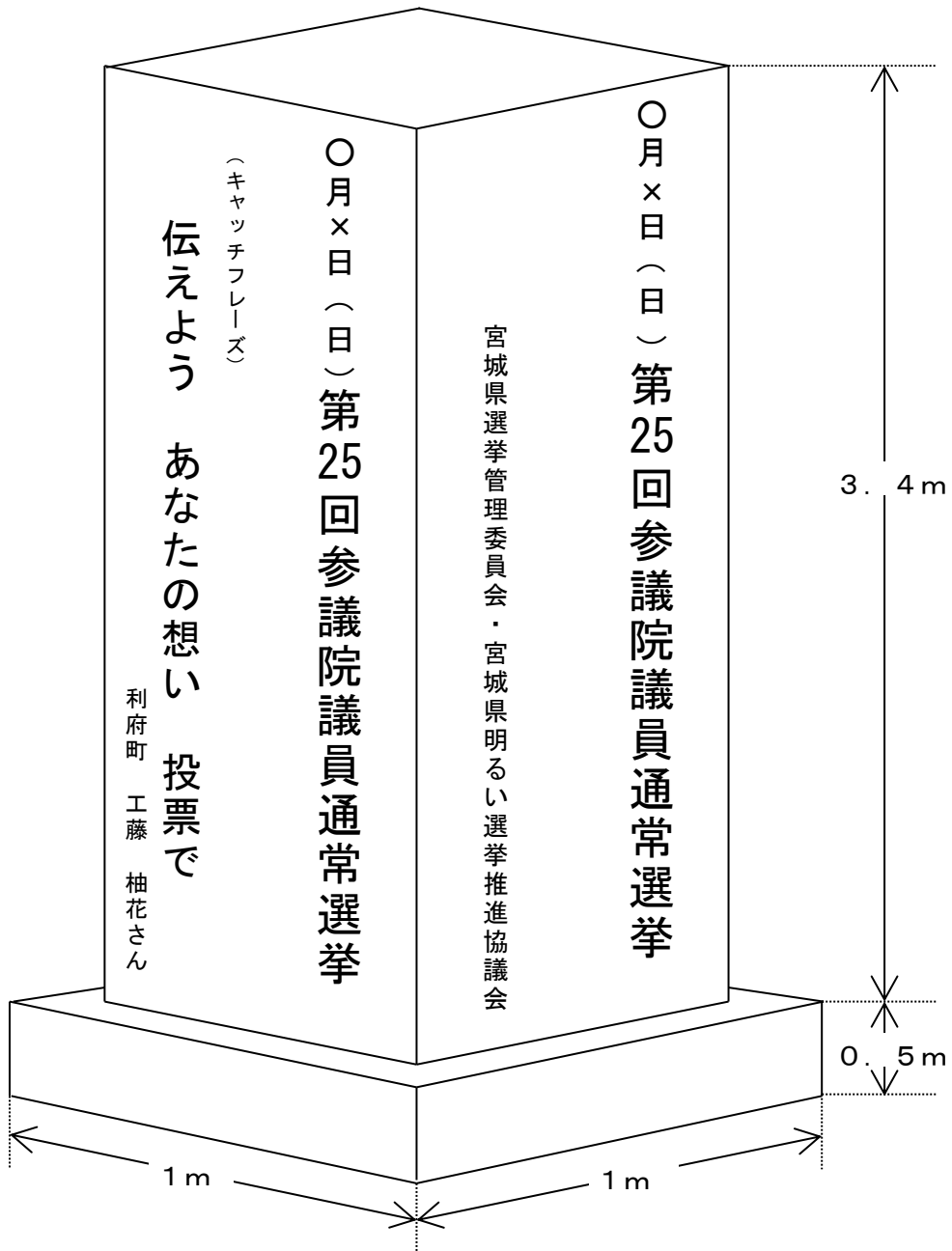
	支局名	物資A		物資B		チラシ(A4版)	
		支局配布分	啓発活動分	支局配布分	啓発活動分	支局配布分	啓発活動分
1	県選管	1,000		6,500		380,500	
2	中央	500	1,500	500	1,500	500	1,500
3	仙台北	500	1,000	500	1,000	500	1,000
4	仙台南	500	1,000	500	1,000	500	1,000
5	大河原	500	1,000	500	1,000	500	1,000
6	塩竈	500	1,000	500	1,000	500	1,000
7	北部	500	1,000	500	1,500	500	1,500
8	東部	500	1,500	500	1,500	500	1,500
9	気仙沼	500	1,000	500	1,000	500	1,000
	計	5,000	9,000	10,500	9,500	384,500	9,500
	計(A)	14,000		20,000		394,000	

○市町村分(B)

	市町村名	物資A		物資B		チラシ(A4版)	
1	仙台市	1,000		1,000		1,500	
2	青葉区	4,000		4,000		1,000	
3	宮城野区	5,000		1,500		1,000	
4	若林区	1,500		1,500		500	
5	太白区	4,000		1,500		300	
6	泉区	4,000		2,000		500	
7	石巻市	10,000		5,000		4,000	
8	塩竈市	4,000		2,000		25,000	
9	気仙沼市	2,000		1,200		1,500	
10	白石市	3,000		1,500		500	
11	名取市	1,500		1,500		32,000	
12	角田市	3,000		1,500		12,000	
13	多賀城市	2,000		2,000		27,500	
14	岩沼市	3,000		1,500		500	
15	登米市	2,000		1,500		2,000	
16	栗原市	5,000		2,500		27,000	
17	東松島市	3,000		1,000		16,000	
18	大崎市	10,000		5,000		53,500	
19	蔵王町	3,000		1,500		2,500	
20	七ヶ宿町	200		2,000		5,000	
21	大河原町	1,500		500		800	
22	村田町	2,000		1,500		500	
23	柴田町	2,000		1,000		5,000	
24	川崎町	5,000		1,000		500	
25	丸森町	200		200		4,000	
26	亘理町	1,500		1,500		6,000	
27	山元町	2,000		1,000		13,000	
28	松島町	2,000		500		5,500	
29	七ヶ浜町	1,000		700		6,200	
30	利府町	2,000		1,000		7,000	
31	大和町	3,000		1,000		13,500	
32	大郷町	1,000		500		10,000	
33	富谷町	1,500		500		1,000	
34	大衡村	2,500		2,500		2,500	
35	色麻町	2,000		1,000		2,500	
36	加美町	2,000		1,000		8,500	
37	涌谷町	3,000		3,000		1,000	
38	美里町	3,000		1,000		9,300	
39	女川町	2,500		1,000		300	
40	南三陸町	500		500		4,700	
	計(B)	111,400		62,100		315,600	

合計(A)+(B)	125,400	82,100	709,600
-----------	---------	--------	---------

広告塔構造図



掲出期間：公示日から投票日まで

【下地色】

白・赤(屋根部分)

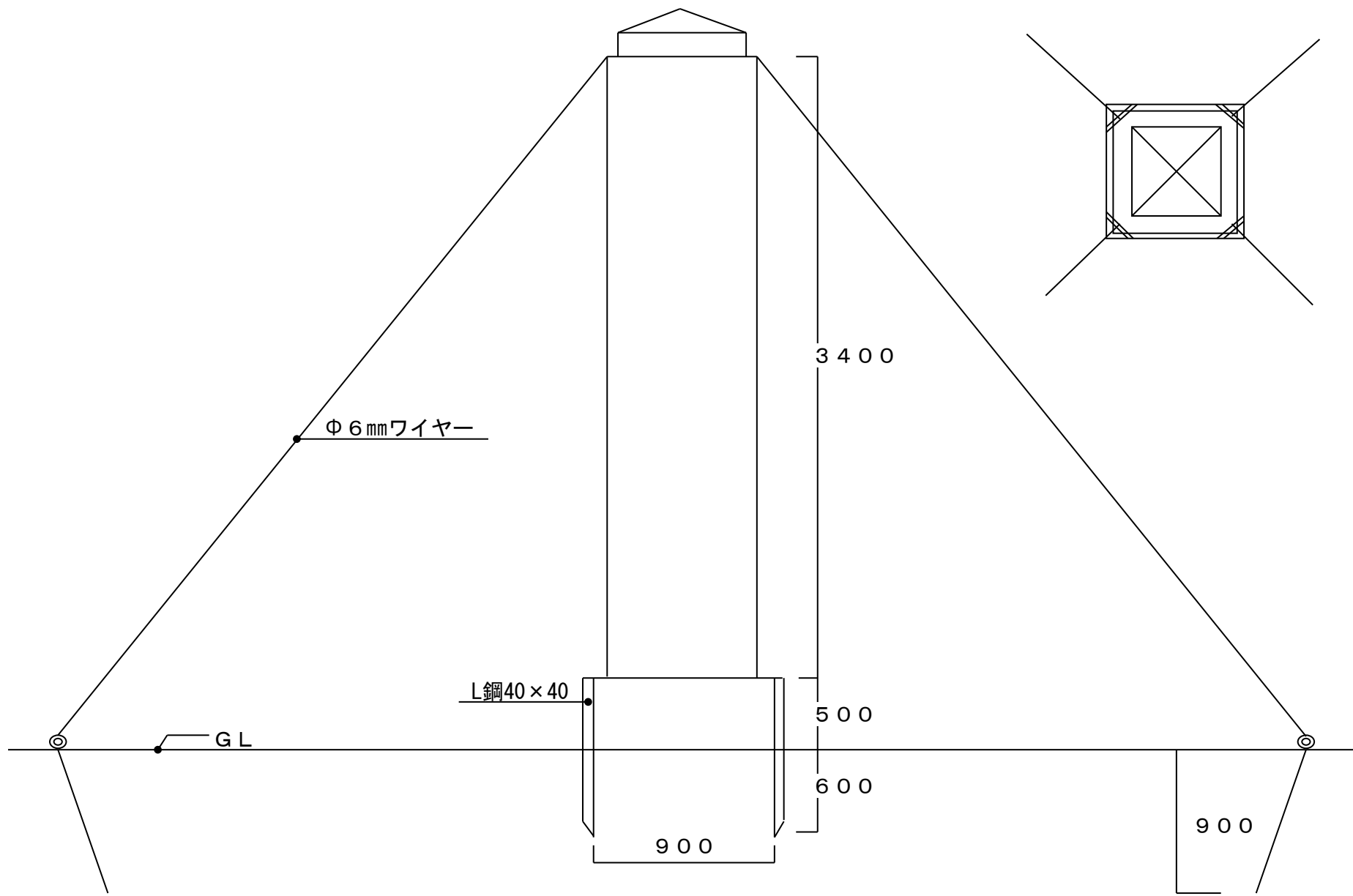
【文字】

キャッチフレーズ：青

月日：赤 (投票日を記載すること)

その他：黒

詳細は別途協議のこと。



広報車巡回用CD・カセットテープ仕様書

1 録音内容（各30秒程度でアナウンスすること。）

(1) CD・カセットテープ1（投票日前日まで用）の内容

「こちらは選挙管理委員会です。〇月×日は参議院議員通常選挙の投票日です。投票日にはご家族そろって忘れずに投票しましょう。～伝えよう あなたの思い 投票で～」

「こちらは選挙管理委員会です。〇月×日は参議院議員通常選挙の投票日です。投票日に用事でお出かけになる方は期日前投票を^{きじつぜん}しましょう。～伝えよう あなたの思い 投票で～」

(2) CD・カセットテープ2（投票日当日用）の内容

「こちらは選挙管理委員会です。今日は参議院議員通常選挙の投票日です。投票はもうお済みでしょうか。なるべく早く投票しましょう。～伝えよう あなたの思い 投票で～」

「こちらは選挙管理委員会です。今日は参議院議員通常選挙の投票日です。投票はもうお済みでしょうか。忘れずに投票しましょう。～伝えよう あなたの思い 投票で～」

2 バックミュージック

各放送内容の前後にバックミュージックを約5秒間入れるとともに、放送内容文は同じバックミュージックに重ねて録音するものとする。

3 中間検査

CD・カセットテープについては、複製する前に録音内容の検査を受けること。

参議院議員通常選挙 啓発用CD・カセットテープ配布計画

支局	市町村名	啓発用CD		啓発用カセット		支局	市町村名	啓発用CD		啓発用カセット		
		前日まで用	当日用	前日まで用	当日用			前日まで用	当日用	前日まで用	当日用	
大河原	白石市	1	1	1	1	北部	大崎市			7	7	
	角田市			1	1		色麻町			1	1	
	蔵王町			1	1		加美町	1	1			
	七ヶ宿町	1	1				涌谷町	1	1			
	大河原町			1	1		美里町	1	1			
	村田町			1	1		栗原市	10	10			
	柴田町			1	1		支局	0	0	0	0	
	川崎町	1	1				小計	13	13	8	8	
	丸森町	1	1				東部	石巻市			7	7
	支局	0	0	0	0			東松島市	1	1		
	小計	4	4	6	6	女川町		1	1			
仙台南	名取市	1	1	1	1	登米市		9	9			
	岩沼市	1	1			支局		0	0	0	0	
	亘理町			1	1	小計	11	11	7	7		
	山元町	1	1			気仙沼	気仙沼市	1	1	1	1	
	支局	0	0	0	0		南三陸町	1	1			
	小計	3	3	2	2		支局	0	0	0	0	
仙台中央	仙台市					小計	2	2	1	1		
	青葉区					事務局	1	1	1	1		
	宮城野区					県計	38	38	31	31		
	若林区					算出数はH28県議選をベースにしています。						
	太白区											
	泉区											
	支局	0	0	0	0							
	小計	0	0	0	0							
仙台北	大和町			1	1							
	大郷町			1	1							
	富谷町			1	1							
	大衡村			1	1							
	支局	0	0	0	0							
	小計	0	0	4	4							
塩釜	塩竈市	1	1									
	多賀城市	1	1									
	松島町	1	1	1	1							
	七ヶ浜町	1	1									
	利府町			1	1							
	支局	0	0	0	0							
	小計	4	4	2	2							

大学等における広告業務仕様書

1 業務内容

若年層への投票を呼びかけるため、県内大学（含短大）において選挙啓発広報を実施し、参議院議員通常選挙投票日の周知を図るもの。

2 実施期間 投票日の10日前から投票日まで

ただし、撤去（剥離等）作業は投票日翌日とする。

3 実施大学 県内大学等4校以上

4 規格 再剥離加工（シール貼付の場合）、広告場所に応じた加工

5 数量 3,000枚

6 デザイン等 次の要素を入れること（レイアウトは自由）。

<p>デザイン等</p> <p>「伝えよう あなたの思い 投票で」</p> <p>第11回明るい選挙啓発標語 最優秀作品 利府町 工藤 柚花さん</p> <p>○月×日（日）</p> <p>第25回参議院議員通常選挙</p> <p>宮城県選挙管理委員会</p> <p>宮城県明るい選挙推進協議会</p>

7 その他 各大学等との施行枚数等の調整及び設置（貼付等）・撤去（剥離等）作業を含むものとする。

別内容で企画・提案を行う場合は、調整及び設置・撤去等の一切の作業を含むものとする。

別紙 8

街頭啓発業務（県内 8 か所）仕様書

1 啓発活動内容

県内 8 地方支局の所管地域の中から、それぞれ 1 か所の啓発活動地域を選定し、啓発物資の配布を通じて選挙への関心を喚起するとともに、幅広く投票日を周知する。

啓発物資配布場所の選定及び調整は受託者が行う。

2 啓発活動地域

①大河原地方支局（柴田郡大河原町字南 129-1 県大河原合同庁舎内）

所管：白石市，刈田郡，角田市，丸森町，柴田郡

②仙台南地方支局（仙台市太白区長町 7-22-20 仙台南県税事務所内）

所管：名取市，岩沼市，亶理郡

③仙台中央地方支局（仙台市青葉区上杉 1-2-3 宮城県自治会館内）

所管：仙台市青葉区，仙台市太白区

④仙台北地方支局（仙台市青葉区堤通雨宮町 4-17 県仙台合同庁舎内）

所管：仙台市宮城野区，仙台市若林区，仙台市泉区，黒川郡

⑤塩釜地方支局（塩釜市錦町 5-28 塩釜県税事務所内）

所管：塩釜市，多賀城市，宮城郡

⑥北部地方支局（大崎市古川旭 4-1-1 県大崎合同庁舎内）

所管：栗原市，大崎市，加美郡，遠田郡

⑦東部地方支局（石巻市あゆみ野五丁目 7 県石巻合同庁舎内）

所管：石巻市，牡鹿郡，登米市，東松島市

⑧気仙沼地方支局（気仙沼市赤岩杉ノ沢 47-6 県気仙沼合同庁舎内）

所管：気仙沼市，本吉郡

3 実施期間 投票日の 8 日前（土）4 地域

投票日の 7 日前（日）4 地域

4 啓発物資 啓発物資作成業務において作成するポケットティッシュ，絆創膏（又は企画・提案した物資），啓発チラシを 1 セットとする。

5 配布個数 啓発物資作成一覧のとおり。

別紙9

選挙啓発物資（A・B）仕様書

- 1 品名 選挙啓発用A及びB
- 2 数量 啓発用物資A 125,400個（チラシ封入）
啓発用物資B 82,100個（デザイン印刷）
- 3 デザイン等 次の要素を入れること（レイアウトは自由）。

デザイン等

「伝えよう あなたの思い 投票で」

第11回明るい選挙啓発標語 最優秀作品 利府町 工藤 柚花さん

○月×日（日）

第25回参議院議員通常選挙

宮城県選挙管理委員会

宮城県明るい選挙推進協議会

※期日前投票，不在者投票に関する情報も盛り込むこと。

※再生紙を使用すること。

※詳細は協議によること。

別紙10

選挙啓発物資（チラシ）仕様書

- 1 品名 選挙啓発用チラシ
- 2 規格 A4コート紙 両面4色カラー
- 3 数量 709,600枚
- 4 デザイン等 表面：選挙啓発，投票日の周知

次の要素を入れること（レイアウトは自由）。

(表面)	(裏面)
<p style="text-align: center;">デザイン等</p> <p style="text-align: center;">「伝えよう あなたの思い 投票で」</p> <p style="text-align: center;">第11回明るい選挙啓発標語 最優秀作品 利府町 工藤 柚花さん</p> <p style="text-align: center;">○月×日（日）</p> <p style="text-align: center;">第25回</p> <p style="text-align: center;">参議院議員通常選挙</p> <p style="text-align: center;">宮城県選挙管理委員会 宮城県明るい選挙推進協議会</p>	<p>○選挙制度の周知</p> <ul style="list-style-type: none">・住所を移転された方へ・期日前投票制度について・投票時間 <p>○投票用紙への記載注意</p>

- ※期日前投票，不在者投票に関する情報も盛り込むこと。
- ※再生紙を使用すること。
- ※詳細は協議によること。