

宮城県立高等技術専門校（普通課程）

国立県営宮城障害者職業能力開発校（普通課程）

平成30年度 入学選考学力考查問題

国語・数学

試験時間 60分

目 次

国語：1～3ページ（問一～問六）

数学：4～9ページ（問7～問10）

答えの書き方

- (1) 答えは、問題の指示にしたがって解答用紙に書いてください。
- (2) 答えをなおすときには、きれいに消してから新しい答えを書いてください。
- (3) 数学において、答えが分数のときは、それ以上約分できない形で答えてください。
- (4) 数学において、答えが平方根を含むものについては、分母を有理化し、さらに根号内が最も小さい自然数になる形で答えてください。

注 意 事 項

- (1) 携帯電話等の通信機器を持っている方は、電源をお切りください。
- (2) 解答用紙に希望訓練科名、受験番号、氏名をそれぞれ書いてください。
- (3) 机の上には、受験票、鉛筆、消しゴム、鉛筆けずり以外のものを置かないでください。
- (4) 鉛筆、消しゴムを他の受験者から借りたり、貸したりしないでください。
- (5) 考查問題は、国語、数学の順に出題しています。なお、問題を解くときには、数学から解いても構いません。
- (6) 数学において、計算は、問題用紙の余白を利用してください。
- (7) 「はじめ」という合図で始め、「やめ」という合図でやめてください。
- (8) 試験開始後、30分以内の退場は認めません。
- (9) 解答用紙は、白紙であっても、試験終了後、必ず提出してください。

【国語】

問一 次の漢字の読みを、ひらがなで答えなさい。

- | | | | | | | | |
|---|---|---|---|---|---|---|---|
| ⑧ | ⑦ | ⑥ | ⑤ | ④ | ③ | ② | ① |
| 発 | 酷 | 駆 | 代 | 珍 | 崇 | 煩 | 帰 |
| 端 | 似 | 使 | 物 | 重 | 高 | 雑 | 途 |
| | ⑮ | ⑭ | ⑬ | ⑫ | ⑪ | ⑩ | ⑨ |
| | 人 | 漠 | 妥 | 息 | 君 | 懸 | 苦 |
| | 参 | 然 | 協 | 吹 | 子 | 念 | 肉 |

問二 次のカタカナの部分を、漢字で答えなさい。

- ① 電車がコンザツしている。
- ② 友人にチュウコクする。
- ③ ソボクな子どもである。
- ④ ヨウチ園に行く。
- ⑤ 今日がユウコウ期限だ。
- ⑥ 飛行機をソウジユウする。
- ⑦ 彼にはイゲンがある。
- ⑧ 可能性はムゲンである。
- ⑨ ケイレキを偽る。
- ⑩ シンセンな魚である。
- ⑪ 敵がいることをサツチした。
- ⑫ あれこれとシアンする。
- ⑬ この辺の道についてはジユクチしている。
- ⑭ 痛みをヨクセイする。
- ⑮ 自分の考えをシユチヨウする。

問三 次の①～⑤の意味を表すことわざを解答群からそれ

ぞれ一つ選び、記号で答えなさい。

- ① 辛抱すれば、必ず成功すること。
- ② 事前の騒ぎばかりが大きくて、実際の結果が小さいこと。
- ③ 物事の前後が調和せず、なめらかでないこと。
- ④ やがて自分により報いがあること。
- ⑤ ほかの人のつまらない言動も、心がけしだいで自分の役に立つということ。

〔解答群〕

- | | | | |
|---|---------|---|------------|
| ア | 他山の石 | イ | 大山鳴動して鼠一匹 |
| ウ | 木に竹をつぐ | エ | 情けは人の為ならず |
| オ | 海老で鯛を釣る | カ | 怪我の功名 |
| キ | 石の上にも三年 | ク | 急いては事をし損ずる |

問四 次の①～⑤の()に適切な漢字一字を入れて、

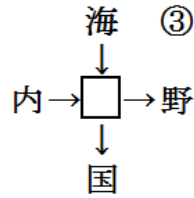
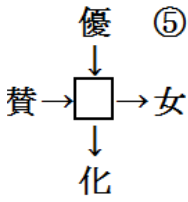
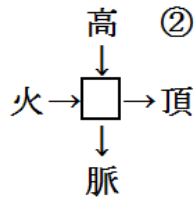
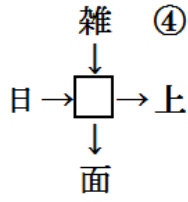
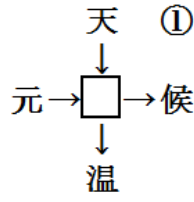
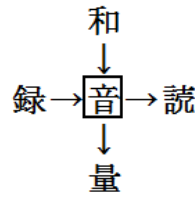
四字熟語を完成させなさい。

- ① 言語() ()断
- ② 千載一() ()
- ③ 呉越同() ()
- ④ 朝() ()暮四
- ⑤ () ()果応報

問五

例に従い、□に漢字を入れて、四つの二字熟語を作りなさい。ただし熟語は矢印の方向に読むこと。

(例)



問六

次の(イ)～(ホ)に生き物の名前の漢字一文字を当てはめ慣用句・ことわざを完成させなさい。

① 飼い(イ)に手をかまれる。

意味「信頼していたものに反抗されること。」

② (ロ)につままれる。

意味「わけがわからずきよんとすること。」

③ (ハ)の手も借りた。

意味「とても忙しく人手が欲しいこと。」

④ (ニ)の鳴くような声。

意味「弱々しくかすかな声のこと。」

⑤ 逃がした(ホ)は大きい。

意味「手に入れそなたものは実際の価値よりもよいものに思われること。」

【数学】

問7 次の計算をなさい。

(1) $43+67$

(2) $5654+4325$

(3) $54-345$

(4) $563-13449$

(5) 62×3

(6) $73\times 33\times 4$

(7) $384\div 96$

(8) $3654\div 58$

(9) $\frac{2}{3} + \frac{1}{4}$

(10) $0.4\times \frac{7}{6}\div 1.4$

$$(11) 11.8 + 2.3$$

$$(12) 3.75 \times 2.3$$

$$(13) 8^2 - 2^6$$

$$(14) 12^2 \times \frac{1}{6} \times (-8)^2$$

$$(15) \sqrt{8} + \sqrt{18}$$

$$(16) 3\sqrt{3} - \frac{25}{\sqrt{5}} + 2\sqrt{20}$$

$$(17) (6x^2y - 15xy) \div 3xy$$

$$(18) \frac{5x - 2y}{2} + \frac{2x + 8y}{4}$$

$$(19) \left(-2x^2y\right)^3 \times \left(-xy^2\right) \div \left(-\frac{2}{3}x^2y\right)^2$$

$$(20) (\sqrt{3} - 2\sqrt{2})^2 (\sqrt{3} + 2\sqrt{2})^2$$

問8 次の問いに答えなさい。

(1) 一次方程式 $x-8=-6$ を解きなさい。

(2) 一次方程式 $3x-4=x+4$ を解きなさい。

(3) 連立方程式 $\begin{cases} 3x-2y=6 \\ -2x+y=-4 \end{cases}$ を解きなさい。

(4) $x:21=4:7$ について、 x の値を求めなさい。

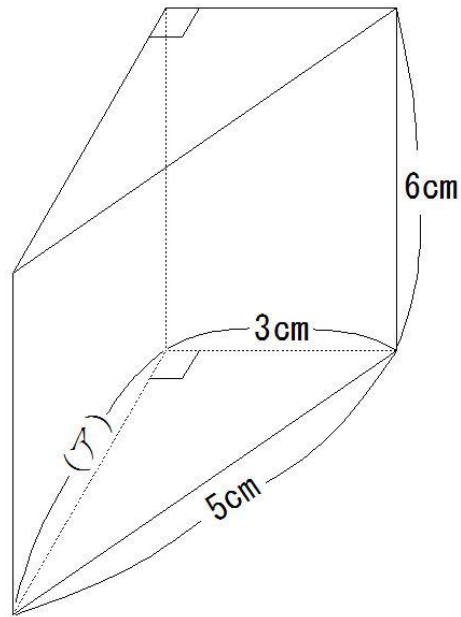
(5) 二次方程式 $x^2-2x-15=0$ を解きなさい。

問9 次の問いに答えなさい。

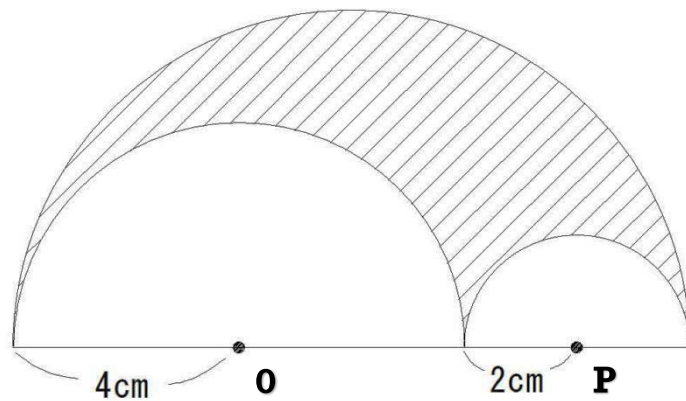
- (1) 小石を静かに落とし、落としてから x 秒後に y メートル落ちたとき、
 $y=4.9x^2$ の関係があるという。ある塔の頂上から小石を静かに落とすと、
11.4 秒後に地面に落ちる音が聞こえた。音の速さを秒速 350 メートルと
すると、塔の高さは何メートルか答えよ。
- (2) ある上り列車 A の窓際席に座って、400 メートルのトンネルを通り抜ける
時間を測ってみたところ、20 秒かかった。その後、進行方向の反対側
から下り列車 B がやってきた。長さ 70 メートルの列車 B が、窓のそば
を通り過ぎる時間を同様の方法で測ってみたところ、2 秒かかった。こ
のとき、列車 B の速さは秒速何メートルか答えよ。
- (3) 6 パーセントの食塩水が 1000 グラムある。この食塩水を 5 パーセントに
薄めるためには、水を何グラム入れればよいか答えよ。
- (4) ある山の山頂まで登り、同じ登山道を通って下りた。上りは毎時 3 キロ
メートルで上り、下りは毎時 5 キロメートルで下りたところ、往復する
のに 4 時間 48 分かかった。登山道の片道の距離は何キロメートルか答
えよ。
- (5) ある水槽を満水にするのに要する時間は、A の蛇口だけを使うと 4 時間、
B の蛇口だけを使うと 6 時間、C の蛇口だけを使うと 8 時間である。
この水槽へ、A、B、C の蛇口を使って 1 時間水を入れて、一旦水を止め
た。その後、C の蛇口だけを使って、この水槽の $\frac{2}{3}$ の水位まで水を入
れるには、あと何時間かかるか答えよ。

問10 次の問いに答えなさい。

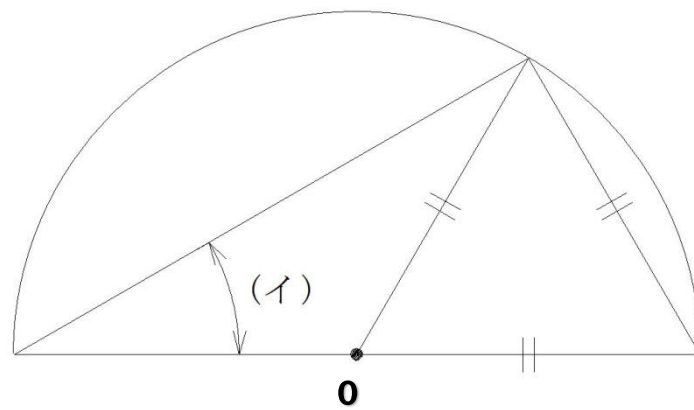
- (1) 下図の三角柱の(ア)の長さを求めなさい。またこの三角柱の体積を求めなさい。



- (2) 下図は、大きい半円に点O, 点Pを中心とする2つの半円が内接しているものである。内接する2つの半円の中心は、大きい半円の直径上にあるものとして、大きい半円の直径を求めなさい。また斜線部分の面積を求めなさい。ただし、円周率は、 π で計算すること。



(3) 下図の点 O を中心とする半円について、(イ) の角度を求めなさい。



平成30年度（1次） 入学選考学力考查問題 解答用紙

希望訓練科名	受験番号	氏名

総合得点
※

(注) ※印欄は記入しないこと

国語
※

⑧	⑦	⑥	⑤	④	③	②	①
⑮	⑭	⑬	⑫	⑪	⑩	⑨	

問一

【国語】

※各1点

⑩	⑨	⑧	⑦	⑥	⑤	④	③	②	①
⑮	⑭	⑬	⑫	⑪					

問二

※各1点

※各1点

⑤	④	③	②	①

問三

※各1点

⑤	④	③	②	①

問四

※各1点

⑤	④	③	②	①

問五

※各1点

ホ	ニ	ハ	ロ	イ

問六

【数学】 1次

数学
※

問7

(注意) ※印欄は記入しないこと。

(1)	(2)	(3)	(4)	(5)
(6)	(7)	(8)	(9)	(10)
(11)	(12)	(13)	(14)	(15)
(16)	(17)	(18)	(19)	(20)

※各1点

問8

(1)	(2)	(3)	(4)	(5)
$x =$	$x =$	$x =$ $y =$	$x =$	$x =$

※各2点

問9

(1)	(2)	(3)	(4)	(5)
m	秒速	m	g	km
				時間

※各2点

問10

(1)	(2)	(3)
(ア) の長さ	体積	直径
面積		
cm	cm ³	cm
		cm ²
		度

※各2点