

# 下水道施設近接工事協議の手引き

宮城県東部下水道事務所

## ま え が き

下水道管による汚水の送水方法は、管路勾配を設けて自然流下しておりますが、地形によっては自然流下が出来ない箇所があり、この区間については、ポンプによる圧力送水の方法をとっております。

近接工事により事故が発生し、下水道管に損傷が生じて、他の地下埋設物のように直ちに影響が現れないので、損傷の発見が遅れることが多々あります。

発見が遅れたり、損傷をそのまま放置しておいたり、不完全な修繕をしたりすると、後日、自然流下の箇所は下水道の損傷部から地下水が管内に流入し末端処理場の処理能力に多大な悪影響を及ぼします。

また、損傷が大きければ地下水と共に管回りの土砂が管渠内に流入し下水管の閉塞、更には道路陥没、隣接地下埋設物の損傷等といった大きな事故を招くおそれがあります。圧力送水区間の場合は、管内に水圧がかかっているため上水道管と同様の漏水事故が発生し、噴出水が下水（汚水）であるため、付近住民には多大な迷惑をかけることになります。

下水管には工場の排水、一般家庭の生活雑排水及び水洗トイレの排水等と一緒に流れており、一時なりとも排水を制限したり流入を停止することは、住民生活の機能停止につながるため不可能です。

また、復旧工事の際しても地形的に困難な場所が多く多大な経費と時間を要します。このような下水道管の特質を十分に認識し、近接工事に於ける事故発生の防止に御協力願うとともに下記のような近接工事を計画、実施される場合には、地下埋設物設置同意基準及び施工同意条件を参考の上、事前に設計協議くださるようお願いいたします。

### 記

#### 1 対象近接工事

- ① 下水道施設と計画、工事される地下埋設物、構造物の離隔が3 m以内の工事。
- ② 工事に伴う仮設工事物件の離隔が3 m以内の工事。
- ③ 下水道施設上の路面に盛土される工事で、沈下等による影響が予測される工事。
- ④ その他下水道施設に影響を与える可能性のある工事。

#### 2 その他

地下埋設物設置同意基準及び施工同意条件により難しい場合は、その理由を明示願います。

# 目 次

別紙1 地下埋設物設置同意基準 .....	2
1 平行布設 .....	2
2 縦断布設 .....	3
3 横断布設 .....	4
下面横断 .....	5
4 構造物付近 .....	6
5 仮設工事および杭打ち工事 .....	9
6 そ の 他 .....	10
別紙2 下水道施設近接工事施工同意条件 .....	11
各種様式 .....	13
別紙3 工事立会記録 .....	18
別紙4 近接工事協議台帳 .....	19
別紙5 近接工事に係る協議の流れ .....	20

別紙 2

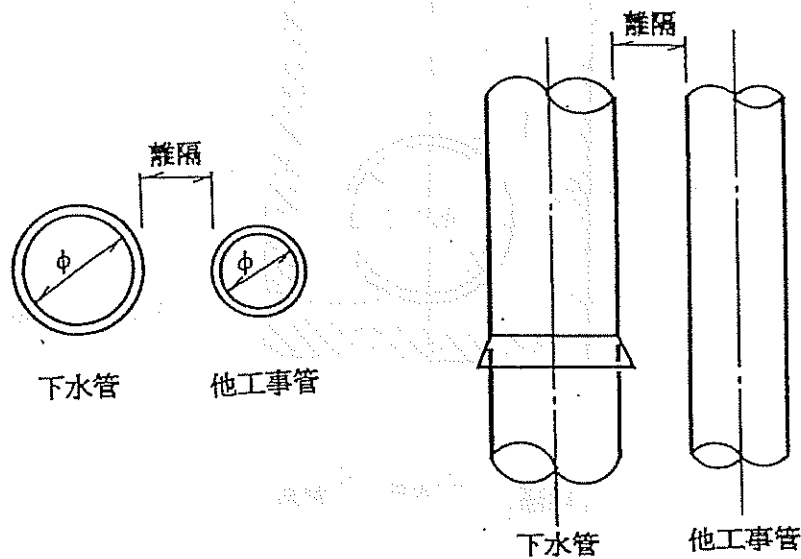
## 下水道施設近接工事施工同意条件

# 地下埋設物設置同意基準

## 埋設管の離隔

下水道管の維持管理上、他工事の埋設管（物）との「離隔の確保」は、他工事による事故防止と漏水事故の早期復旧という目的を遂行するため必要である。しかし、近年の道路埋設事情により、埋設管相互間で十分な離隔をとることは困難な場合が多く、道路での「離隔の確保」については、最小限な離隔値を定めて他工事との地下埋設の協議を進めるものとする。

### 1 平行布設の場合

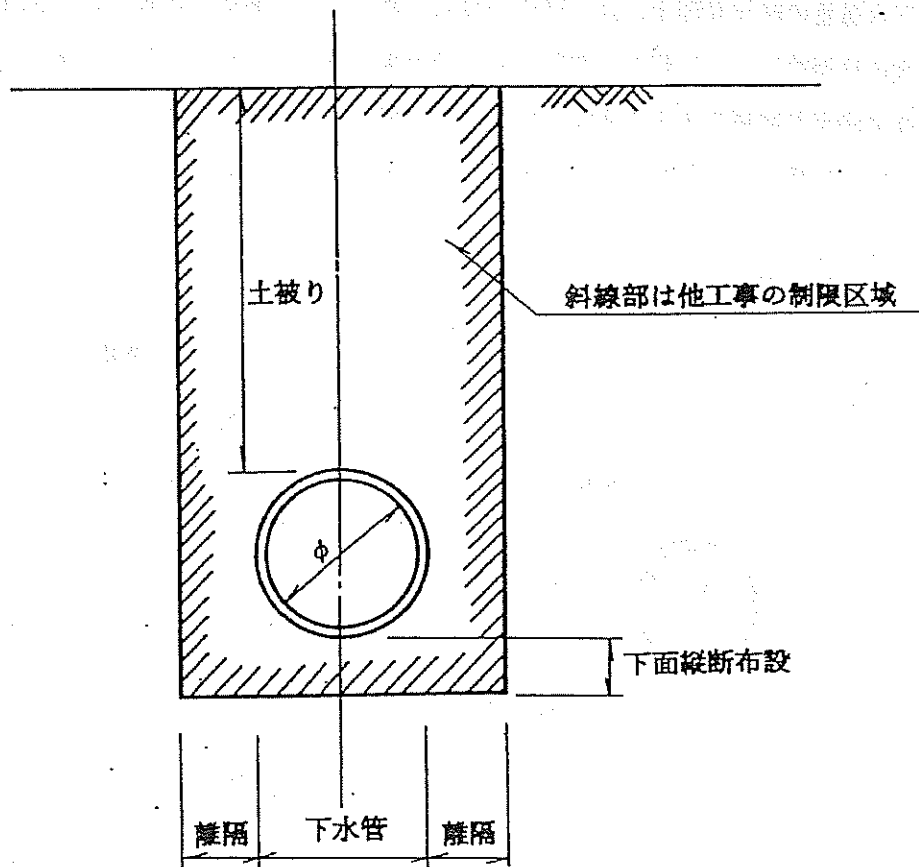


下水道管径	離隔
φ450mm以下	30cm以上
φ500mm～900mm	50cm以上
φ1,000mm以上	100cm以上

※下水道管の埋設位置が確認出来ない場合は、100cm以上の離隔を確保すること。

## 2 縦断布設

他工事による平行上面縦断布設は、側面離隔と下水管を含めた幅員の上部については、原則として制限する。



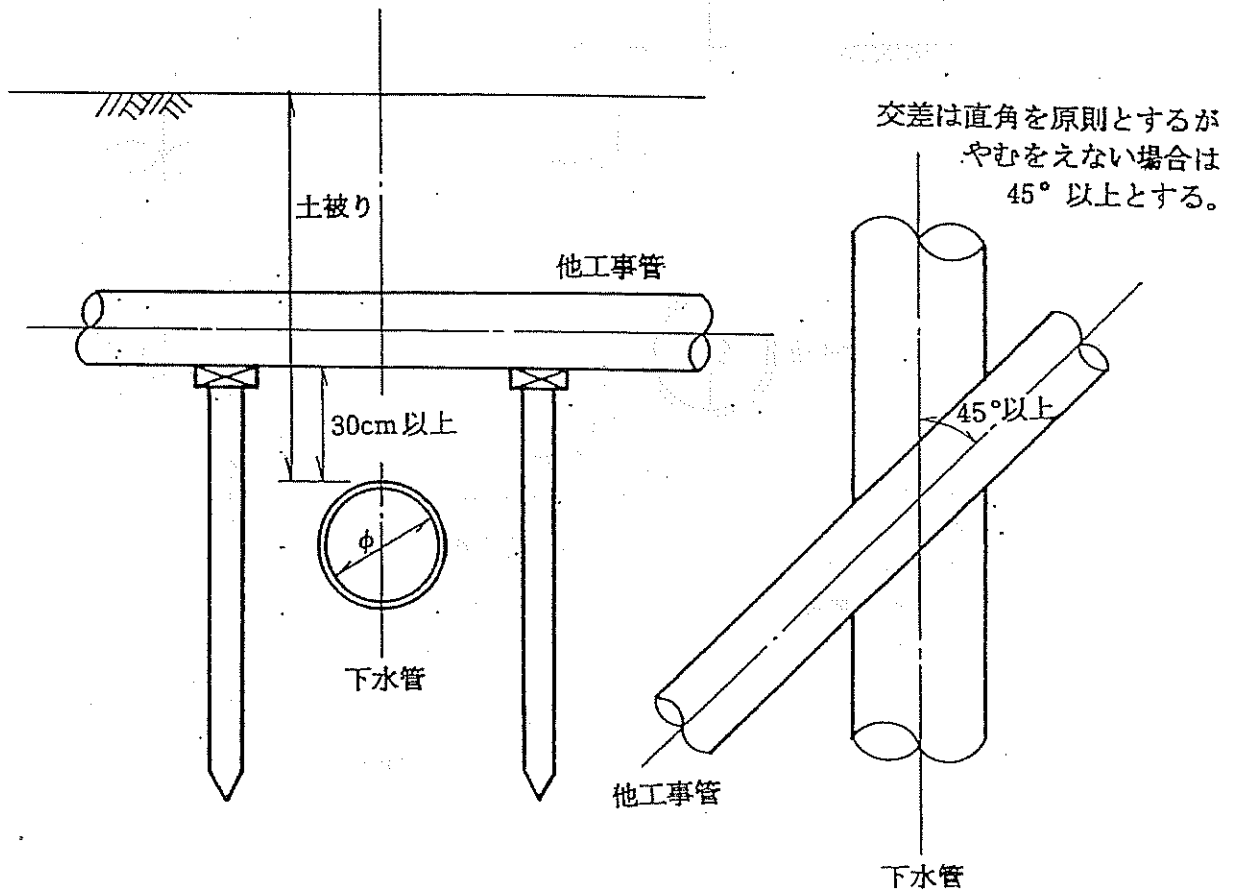
開削工事による縦断布設は、禁止とする。

### 3 横断布設

#### ① 上面横断

交差は原則として直角横断とし、離隔は30cm以上とすること。

また、下水管上部に他工事埋設管及び構造物の継手を設けないこと。

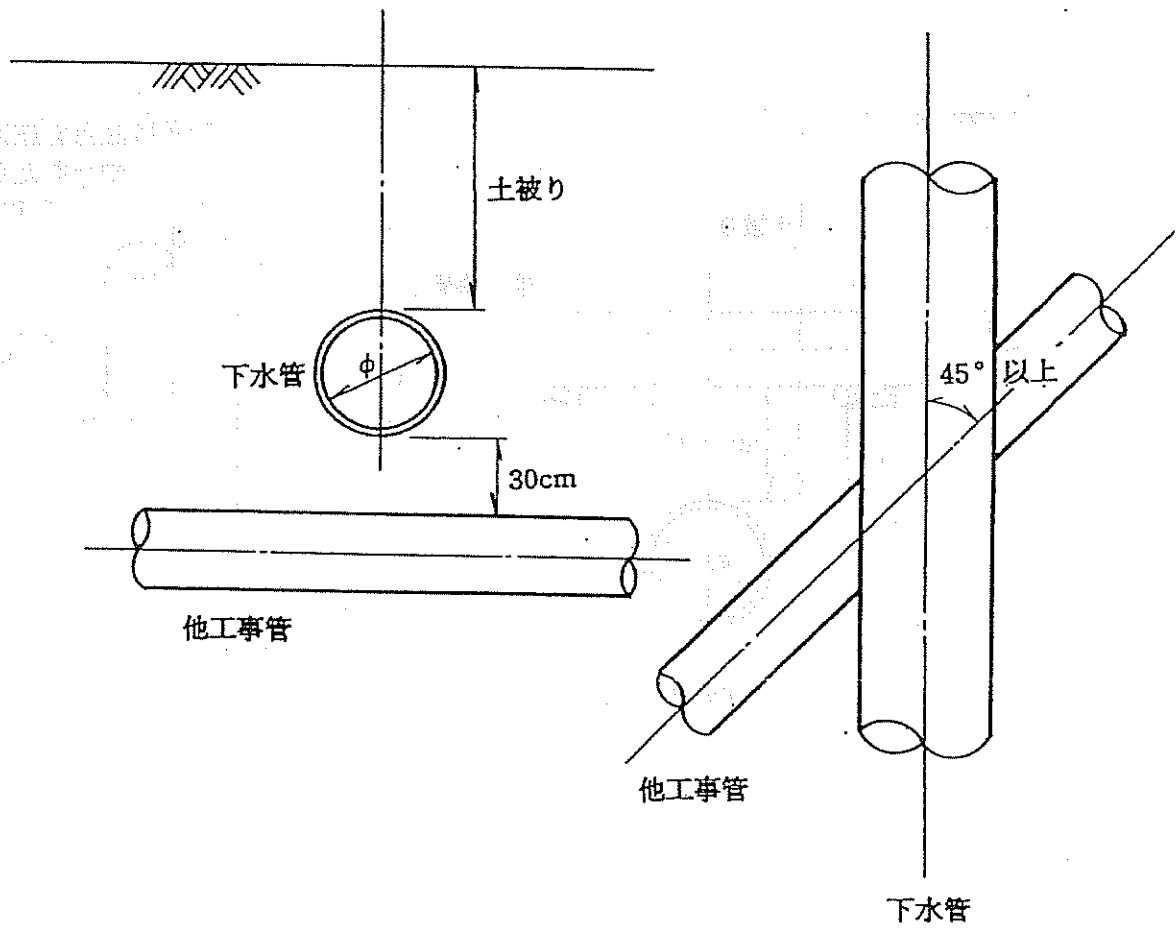


なお、軟弱地盤等で他工事の管及び構造物が沈下により、下水管に損傷を与えることが思慮されるときは、上図のような沈下防止の処置を講じること。

② 下面横断

交差は原則として直角横断とし、離隔は30cm以上とすること。

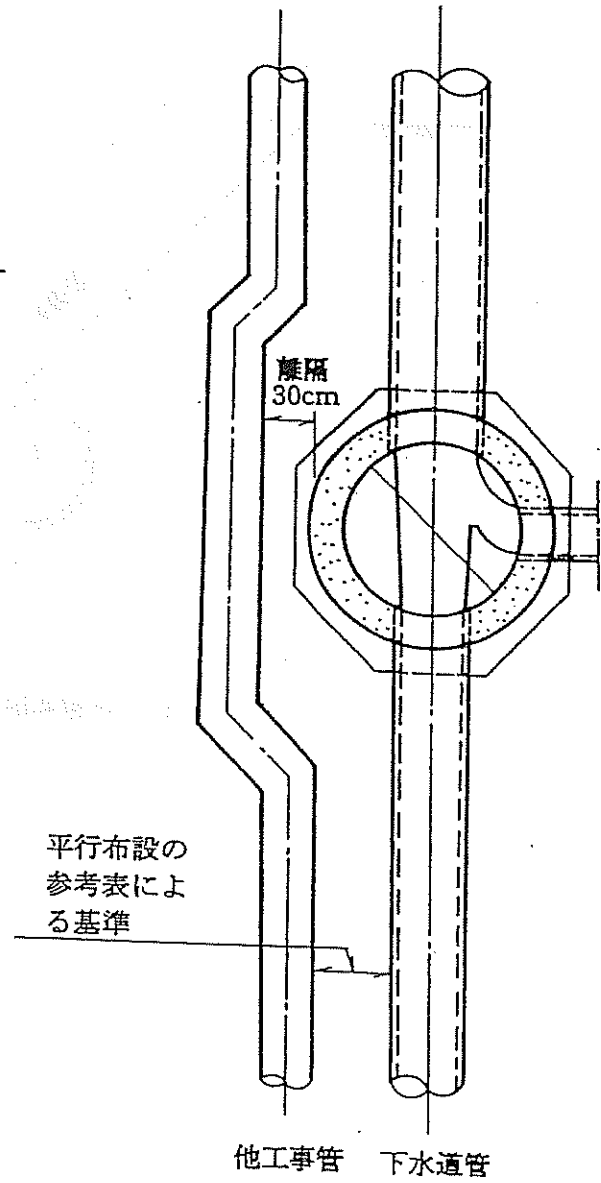
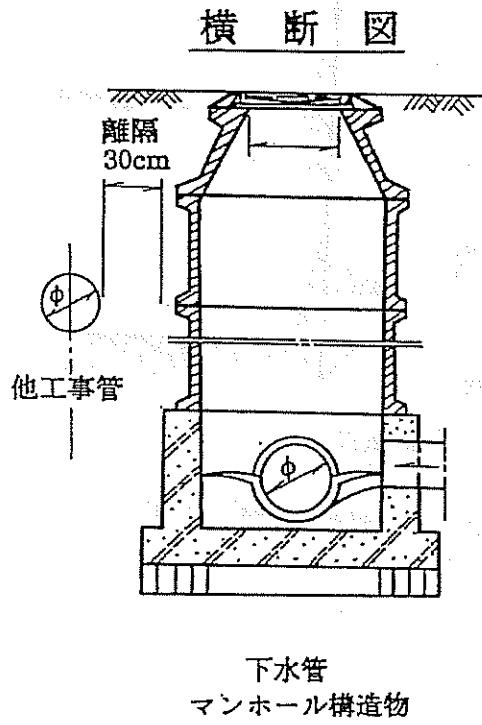
また、下水管下部に他工事埋設管及び構造物の継手を設けないこと。



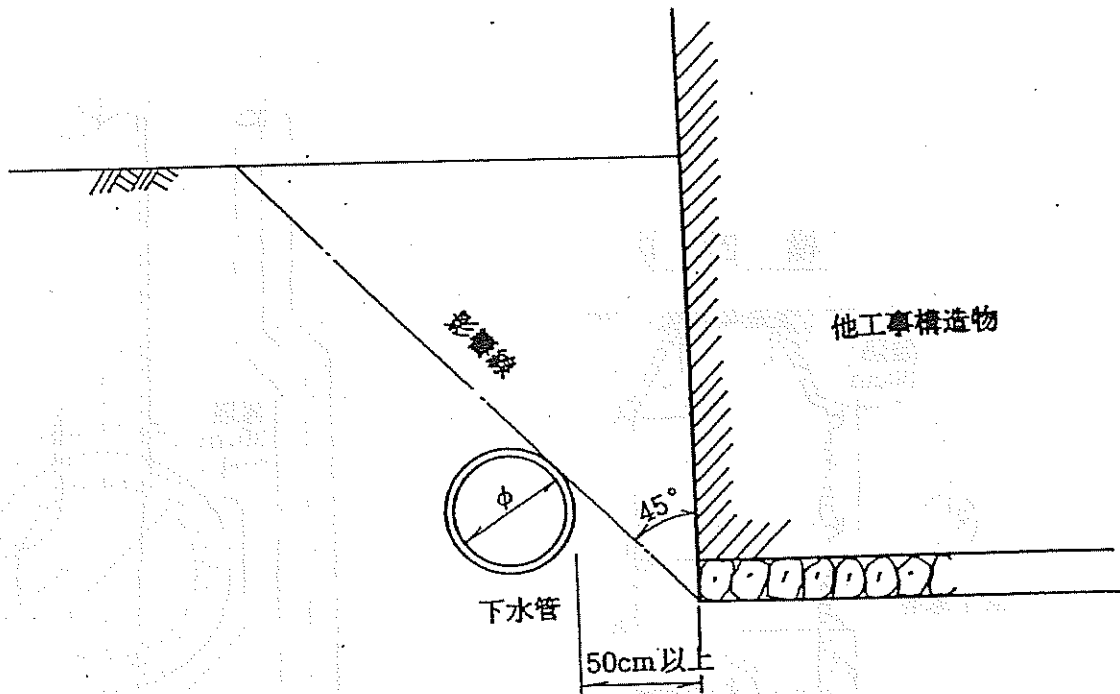


4 構造物付近

① ケース 1

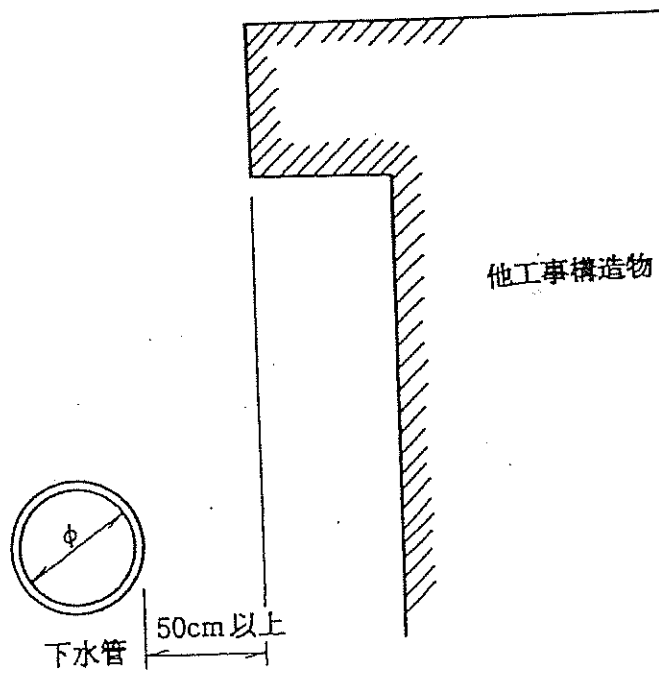


② ケース 2

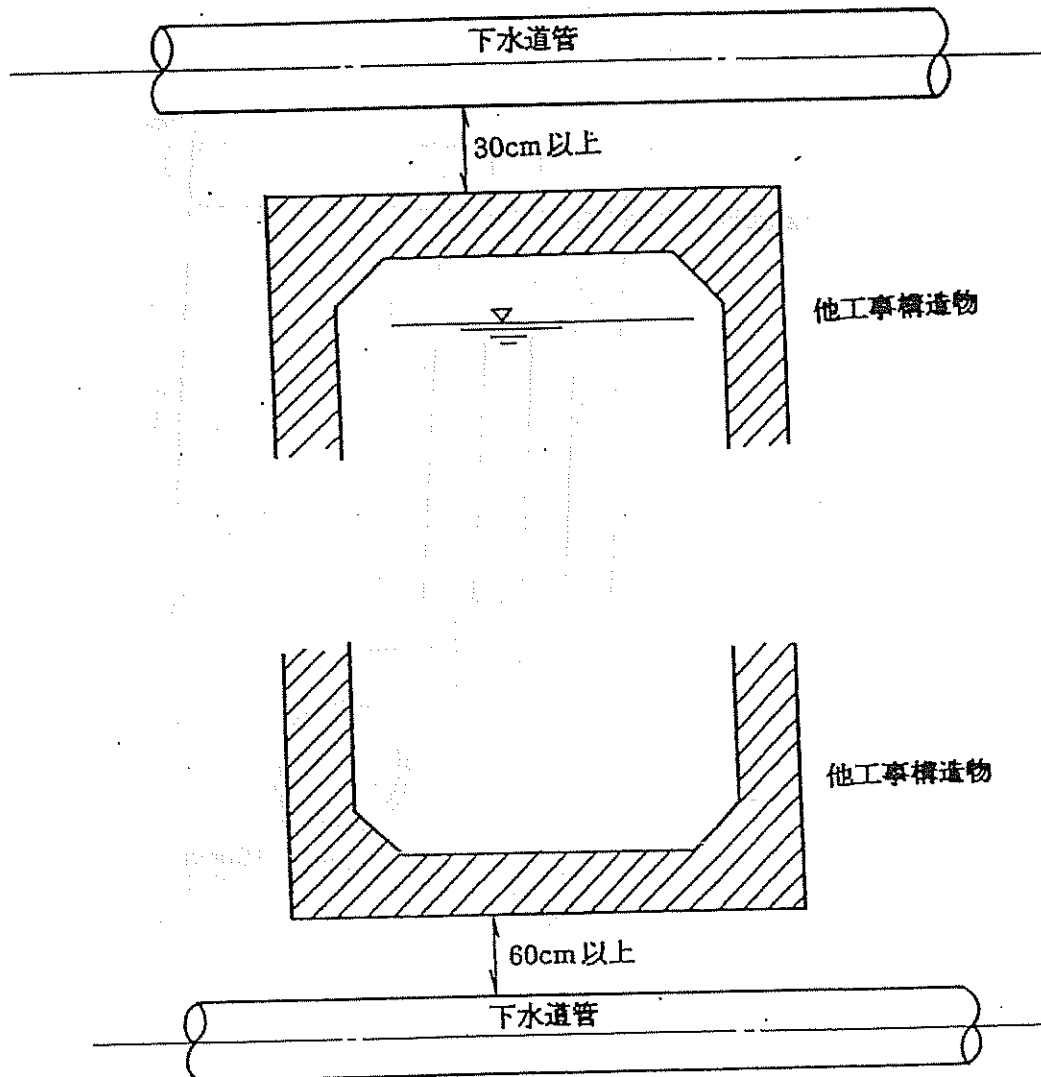


45° の影響線内に下水管が入る場合は別途協議によるものとする。

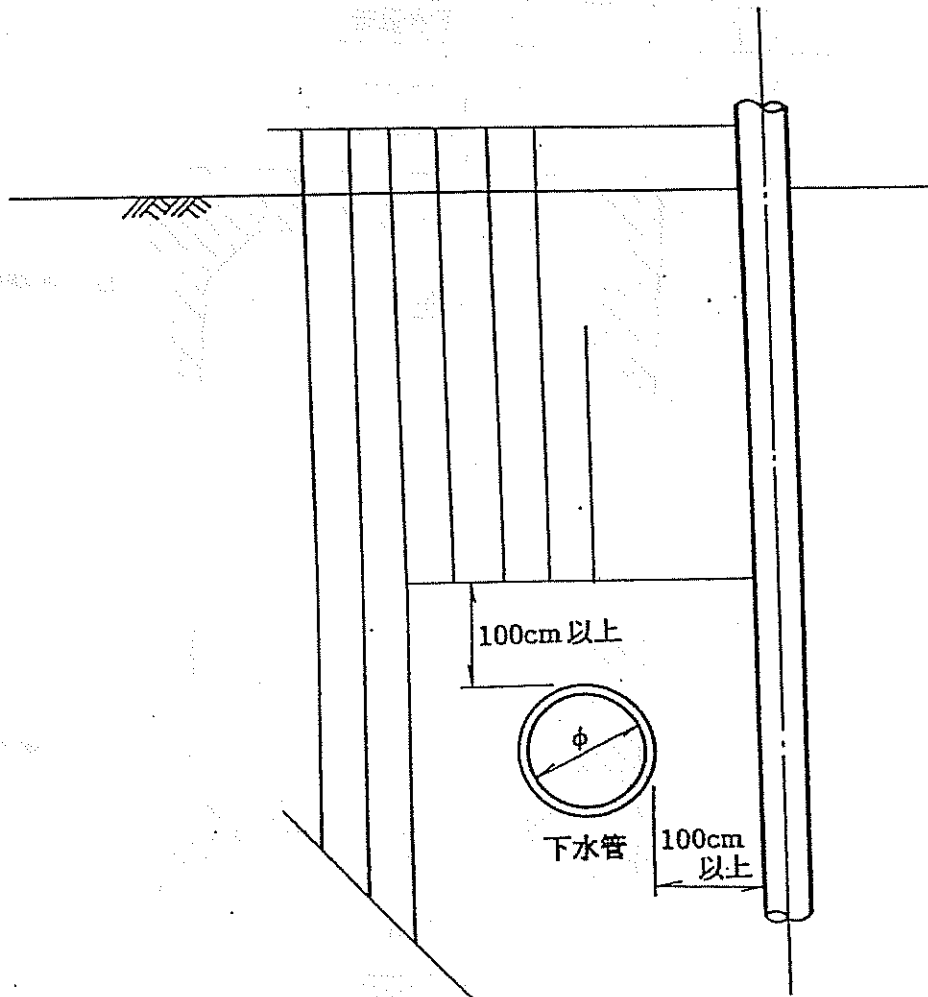
③ ケース 3



④ ケース 4



5 仮設工事及び杭打ち工事



他工事の矢板、又は杭等

施工に当たっては、振動による影響が生じないこと。

試験掘等で下水管の位置を確認し振動等による影響が無い場合は、50cm以上とする。

## 6 その他

- ① トンネル工法及びシールド工法、推進工法等の特殊工法による場合は、全て1 m以上の離隔を原則とし、薬液注入工法等の補助工法により下水道施設に影響を与えないこと。
  
- ② 不等沈下等により、下水道施設が損傷を受ける恐れが予測される場合は、沈下防止の処置を講ずること。

# 下水道施設近接工事施工同意条件

## 1 試掘

管の位置を確認するために試掘を行う場合は、原則として当事務所職員の立会いのもとで試掘を行うこと。

試掘は、常に管の位置に細心の注意を払い管天端から30cm以内は、必ず手掘りで行うこととし、位置(平面・深さ)、規格、構造物等を原則として目視により確認すること。

但し、マンホール等により下水管の位置が明確に出来る場合は、この限りではない。

## 2 重機械の据付け位置

下水道施設に障害を与えないように据付け位置には、十分注意すること。

## 3 管の防護

掘削工事等の施工に伴い、管が露出し構造及び機能の保全に支障が生じる場合又はおそれがある場合は、吊り、受け、巻立て防護等を管表面を損傷しないように実施すること。なお、フランジ部以外の継手部を露出させた場合は、継手部に白ペンキ等によりマーキングをして移動の有無を確認すること。

## 4 離隔の確保

事故防止並びに事故発生時の早期復旧のため、当所で定める「地下埋設物設置同意基準」に基づいて離隔をとること。

## 5 事故等の未然防止

近接工事の施工中、下水道施設に影響を与える恐れがあると認められた場合は、その都度当所へ報告し、協議の上施工すること。

## 6 事故発生時の対応

工事に起因して下水道施設に事故又は損傷を与えた場合は、直ちに当所に連絡し指示を受けること。なお、復旧に対して一切の責任を負うこと。

〈連絡先〉

宮城県東部下水道事務所

TEL 0225-23-7383

## 7 埋戻し

埋戻しは、良質土を用いて施設及びその受け防護等に衝撃を与えない工法で施工し、施設の周辺は特に入念に突き固めること。

もし、管の表面やポリエチレンスリーブ被覆等に損傷を与えた場合は、完全に補修してから埋戻すこと。

埋め戻しの際は、埋設管表示シートを管頂上50～60cmの位置に管軸方向に埋設すること。

## 8 着工届

近接工事に着手しようとするときは、着手7日前までに着工届（様式3）とともに施工計画書を提出し、所長の指示により施工すること。

また、施工期間等に変更が生じた場合は、速やかに変更届（様式4）を提出すること。

## 9 完了届

近接工事を完了したときは、速やかに完了届（様式5）を提出すること。

なお、当該近接工事が下水道施設を露出して施工する場合は、次の項目毎に施工写真を撮影すること。

### 〈撮影項目〉

- ① 試掘状況
- ② 継手のマーキングの移動の有無（もし、移動があった場合は埋め戻し前に速やかに当所に連絡すること。）
- ③ 下水道施設の防護状況
- ④ 下水道施設との離隔状況
- ⑤ 埋戻状況、完成後
- ⑥ 重機械の据付け位置、作業状況

様式1

平成 年 月 日

宮城県東部下水道事務所長 殿

住 所  
氏 名

印

近接工事の施工について (協議)

このことについて、下記のとおり協議しますのでよろしくお願いします。

記

1. 協議場所

2. 工 事 名

3. 工事概要

4. 施工期間

自 平成 年 月 日

至 平成 年 月 日

注) 近接工事分だけ記入

5. 添付資料

位置図 ※ (注)

施工図面 葉

注) 下水道を図面上に入れる

6. 担 当 者

所 属 氏 名

電話番号

7. 請負業者

会 社 名

工事担当者

電話番号



様式 2

(回答例)

東下第 号  
平成 年 月 日

殿

宮城県東部下水道事務所長

近接工事の施工について(回答)

平成 年 月 日付け第 号で協議のありましたこのことについては、同意します。

なお、工事施工の際は、別紙「下水道施設近接工事協議の手引き」を遵守願います。

平成 年 月 日

宮城県東部下水道事務所長 殿

届出者 住 所

氏 名

電 話

印

流域下水道管近接工事着工届

平成 年 月 日付け東下第 号で同意のありました近接工事について、下記のとおり  
着工したいので届出ます。

記

1 工事場所

2 工事名

3 着手日

平成 年 月 日

注) 近接工事の着手日を記入

4 施工期間

自 平成 年 月 日

至 平成 年 月 日

注) 近接工事分のみ記入

5 工事概要

6 上記のうち下水道管露出期間

自 平成 年 月 日

至 平成 年 月 日

様式 4

平成 年 月 日

宮城県東部下水道事務所長 殿

届出者 住 所

氏 名

印

電 話

### 流域下水道管近接工事変更届

平成 年 月 日付けで届け出ました近接工事の施工について、下記のとおり変更が生じましたので、届出ます。

#### 記

1 工事場所

2 工事名

3 着手日

平成 年 月 日

注) 近接工事の着手日を記入

4 施工期間

自 平成 年 月 日

至 平成 年 月 日

注) 近接工事分のみ記入

5 工事概要

6 上記のうち下水道管露出期間

自 平成 年 月 日

至 平成 年 月 日

7 変更理由

様式5

平成 年 月 日

宮城県東部下水道事務所長 殿

届出者 住 所  
氏 名  
電 話

印

流域下水道管近接工事完了届

平成 年 月 日付け東下第 号で同意のありました近接工事の施工について、下記のとおり完了しましたので届出します。

記

1 工事場所

2 工事名

3 施工期間

自 平成 年 月 日

至 平成 年 月 日

注) 近接工事分だけ記入

4 工事概要

5 添付資料

施工中及び完成写真

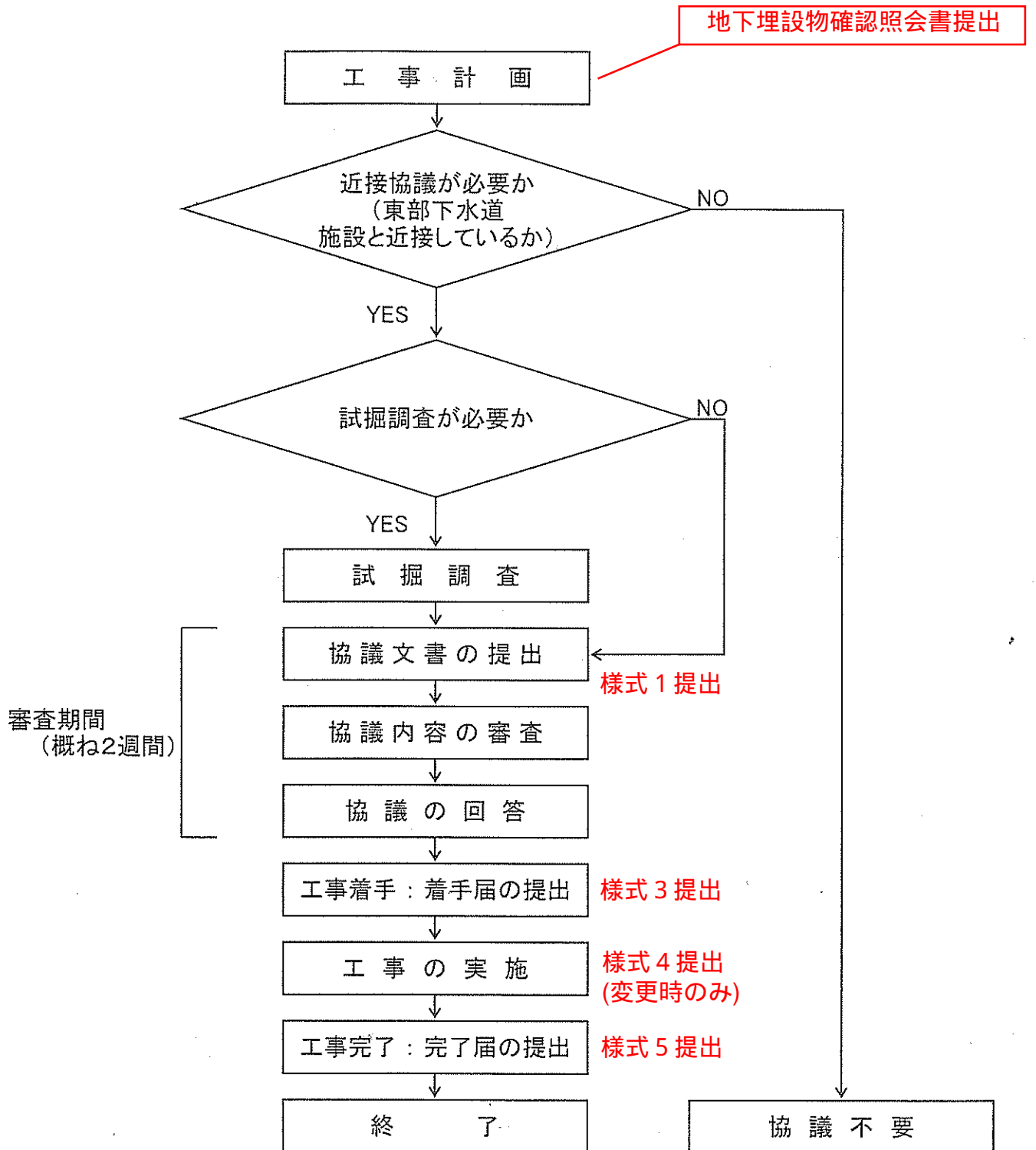
注) 近接工事分だけ添付

別紙3

工 事 立 会 記 録			
立会年月日	平成 年 月 日	立会時間	時 分 至 時 分
工 事 件 名			
流 域 名	流域下水道	幹 線 名	幹 線
工 事 場 所			
発 注 者		立 会 人	
請 負 者		立 会 人	
立 会 内 容			
指 示 事 項			
指 示 確 認 者			
備 考			
事 務 所 立 会 者			



## < 近接工事に係る協議の流れ >



- \* 注1 協議から回答までに必要な期間  
試掘調査が不要又は調査済みの場合は、協議文書提出から概ね2週間以内に回答します。  
(ただし、協議内容の詳細な調査検討が必要となる場合は除外します)
- \* 注2 上記フロー図は、試掘調査により施設の埋設位置を確認後に工事計画を行い協議する場合の一般的な流れを示したものです。