

## **【別紙 9】 完成図書**

## 別紙9 完成図書

設計図書（基本設計、詳細設計）及び施工に係る完成図書は、次のとおりである。

### 1. 設計図書

#### (1) 基本設計

- ①基本設計図原図（A3 版）
- ②基本設計図（A3 版折りたたみ製本）
- ③計画検討書（A4 版製本）
- ④鳥瞰図（B2 判着色仕上\_額縁入り）
- ⑤議事録（A4 版製本）
- ⑥その他県が指定する図書
- ⑦電子成果品

#### (2) 詳細設計

- ①詳細設計図原図（A3 版）
- ②詳細設計図（A3 版折りたたみ製本）
- ③設計計算書（A4 版製本）
- ④工事特記仕様書
- ⑤主要建物透視図（B2 版着色仕上\_額縁入り）
- ⑥議事録（A4 版製本）
- ⑦その他県が指定する図書
- ⑧電子成果品

### 2. 施工に係る完成図書

- ①工事完成図原図（A1 版）
- ②工事完成図原図（A3 版）
- ③工事完成図縮小版（A3 版折りたたみ製本）
- ④機器取扱い説明書（A4 版製本）
- ⑤維持管理要領（A4 版製本）
- ⑥扉の鍵一覧表（A4 版製本）
- ⑦官公署手続書類等（A4 版製本：本紙を複写したもの）
- ⑧工事記録写真
- ⑨工事責任者及び連絡先一覧表
- ⑩完成写真（B2 版着色仕上\_額縁入り）
- ⑪設備台帳
- ⑫その他県が指定する図書
- ⑬電子成果品

## **【別紙 1 0】 標準耐用年数表**

# 別紙 10 標準耐用年数表

標準耐用年数 土木・建築付帯設備

平成3年4月23日事務連絡別表、平成15年6月19日改正

| 大分類                                     | 中分類     | 小分類      | 年数(注)                 |                       |            |
|---|---------|----------|-----------------------|-----------------------|------------|
| 管理棟<br>(処理場内の建物及び場外のポンプ場等は、すべて管理棟に準ずる。) | 躯体      | 仕様       | 鉄筋コンクリート又は鉄筋鉄骨コンクリート造 | 50                    |            |
|   |         |          | 金属造                   | 35<br>(25)            |            |
|   |         | 仕上       | 内装                    | 床                     | 15         |
|   | 壁       |          |                       | 10                    |            |
|   | 天井      |          |                       |                       |            |
|   | 外装(壁)   |          |                       | 10                    |            |
|   | 屋根仕上げ   |          |                       |                       |            |
|   | 防水      | 防水       | 屋根防水                  | 10                    |            |
|   |         |          | 水桶防水                  | 10                    |            |
|   | 建具      | 建具       | サッシ                   | 18                    |            |
|   |         |          | ドア                    |                       |            |
|   |         |          | シャッタ                  |                       |            |
|   |         |          | オーバースライダ              |                       |            |
|   |         |          | パーテーション               |                       |            |
|   | 金属物     | 金属物      | 笠木                    | 18                    |            |
|   |         |          | 手摺                    |                       |            |
|   |         |          | EXP・金物                |                       |            |
|   |         |          | 梯子                    |                       |            |
|   |         |          | タラップ                  |                       |            |
|   |         |          | ルーフトレン                |                       |            |
| 階段                                      |         |          |                       |                       |            |
| 鉄蓋(車道部)                                 | 15      |          |                       |                       |            |
| 鉄蓋(その他)                                 | 30      |          |                       |                       |            |
| ポンプ場施設                                  | 除砂施設    | 躯体       | 仕様                    | 鉄筋コンクリート又は鉄筋鉄骨コンクリート造 | 50         |
|   |         |          |                       | 金属造                   | 35<br>(25) |
|   | 揚水施設    | 躯体       | 仕様                    | 鉄筋コンクリート又は鉄筋鉄骨コンクリート造 | 50         |
| 金属造                                     |         |          |                       | 35<br>(25)            |            |
| 共通施設                                    | 付帯設備    | 内部防食     | 10                    |                       |            |
|   |         | 手摺       | 18                    |                       |            |
| グレーチング                                  | 18      |          |                       |                       |            |
| 簡易覆蓋                                    |         | 18       |                       |                       |            |
| 雨水調整池                                   | 躯体      | 鉄筋コンクリート | 50                    |                       |            |
| 汚水調整池                                   | 躯体      | 鉄筋コンクリート | 50                    |                       |            |
| 水処理施設                                   | 沈殿施設    | 躯体       | 仕様                    | 鉄筋コンクリート又は鉄筋鉄骨コンクリート造 | 50         |
|   |         |          |                       | 金属造                   | 35<br>(25) |
|   | 反応タンク施設 | 躯体       | 仕様                    | 鉄筋コンクリート又は鉄筋鉄骨コンクリート造 | 50         |
|   |         |          |                       | 金属造                   | 35<br>(25) |
|   | 消毒施設    | 躯体       | 仕様                    | 鉄筋コンクリート又は鉄筋鉄骨コンクリート造 | 50         |
|   |         |          |                       | 金属造                   | 35<br>(25) |
|   | 場内管渠設備  | 躯体       | 仕様                    | 鉄筋コンクリート又は鉄筋鉄骨コンクリート造 | 50         |
|   |         |          |                       | 金属造                   | 35<br>(25) |
|   | 共通施設    | 付帯設備     | 内部防食                  | 10                    |            |
|   |         |          | 手摺                    | 18                    |            |
| グレーチング                                  | 18      |          |                       |                       |            |
| 簡易覆蓋                                    |         | 18       |                       |                       |            |
| 汚泥処理施設                                  | 躯体      | 仕様       | 濃縮タンク                 | 45                    |            |
|   |         |          | 消化タンク                 |                       |            |
|   |         |          | 貯留タンク                 |                       |            |
|   |         |          | 洗浄タンク                 |                       |            |
| 共通施設                                    | 付帯設備    | 内部防食     | 10                    |                       |            |
|   |         | 手摺       | 18                    |                       |            |
|   |         | グレーチング   |                       |                       |            |
| 簡易覆蓋                                    | 18      |          |                       |                       |            |
| 場内整備                                    | 場内道路    | 舗装       | アスファルト                | 10                    |            |
|   |         |          | 鉄筋コンクリート              | 15                    |            |
|   |         | コンクリート製品 | 15                    |                       |            |
|   |         | 路盤       | 15                    |                       |            |
| 緑石                                      | 15      |          |                       |                       |            |

注) [ ]内は金属製及び合成樹脂製  
( )内の数値は、処理施設上層の場合

| 大分類                                     | 中分類            | 小分類        | 年数(注)       |    |
|---|----------------|------------|-------------|----|
| 場内整備                                    | 場内施設           | 門・圍障       | 鉄筋コンクリート    | 30 |
|   |                |            | 石           | 35 |
|   |                |            | 金属          | 10 |
|   |                | 倉庫・材料置場    | 鉄筋コンクリート    | 50 |
|   |                |            | 金属          | 35 |
|   | 場内施設           | 擁壁・堤防      | 50          |    |
|   |                | 排水施設       |             |    |
|   |                | 外灯         |             |    |
|   | 種門施設           | 躯体         | 鉄筋コンクリート    | 50 |
|   | 管路施設           | 管渠(マンホール間) | 鉄筋コンクリート    | 50 |
| 遠心力鉄筋コンクリート                             |                |            |             |    |
| 陶                                       |                |            |             |    |
| 硬質塩化ビニル                                 |                |            |             |    |
| FRPM                                    |                |            |             |    |
| 鑄鉄                                      |                |            |             |    |
| ダクタイル鑄鉄                                 |                |            |             |    |
| 鋼                                       |                |            |             |    |
| コンクリート                                  |                |            |             |    |
| レンジコンクリート                               |                |            |             |    |
| 樹                                       |                | コンクリート     | 50          |    |
|   |                | 硬質塩化ビニル    |             |    |
| 取付管                                     |                | 硬質塩化ビニル    | 50          |    |
|   |                | 陶          |             |    |
| マンホール                                   |                | マンホール      | 遠心力鉄筋コンクリート | 50 |
|   | 本体(コンクリート製)    |            |             |    |
|   | 本体(硬質塩化ビニル製)   |            |             |    |
|   | 本体(レンジコンクリート製) |            |             |    |
|   | 鉄蓋(車道部)        |            | 15          |    |
| 鉄蓋(その他)                                 | 30             |            |             |    |
| 管理棟<br>(処理場内の建物及び場外のポンプ場等は、すべて管理棟に準ずる。) | 共通             | 共通         | 内部防食        | 10 |
|   |                |            | 給排水・衛生・ガス設備 | 15 |
|   | 揚水ポンプ          |            |             |    |
|   | 電気温水器          |            |             |    |
|   | 給湯ボイラ          |            |             |    |
|   | 衛生器具           |            |             |    |
|   | ガス設備           |            |             |    |
|   | ガス給湯器          |            |             |    |
|   | 床排水ポンプ         |            |             |    |
|   | 給水管・水栓・排水管・ガス管 |            |             |    |
|   | 受水槽・高架水槽       | 40<br>[15] |             |    |
|   | 空調・換気設備        | 空調・換気設備    | 温水ボイラ       | 15 |
|   |                |            | 温風暖房器       |    |
|   |                |            | ダクト         |    |
|   |                |            | チラーユニット     |    |
| 冷凍機                                     |                |            |             |    |
| ファンコイル                                  |                |            |             |    |
| 熱交換器                                    |                |            |             |    |
| オイルポンプ                                  |                |            |             |    |
| 燃料タンク                                   |                |            |             |    |
| 膨張タンク                                   |                |            |             |    |
| エアコン(含パッケージエアコン)                        |                |            |             |    |
| 冷却・循環ポンプ                                | 15             |            |             |    |
| クーリングタワー                                |                |            |             |    |
| ファン                                     |                |            |             |    |
| エアカーテン                                  |                |            |             |    |
| 電気設備                                    |                | 電気設備       | 電灯分電盤       | 15 |
|   |                |            | 照明器具        |    |
|   |                |            | アンブ         |    |
|   |                |            | スビーカ        |    |
|   |                |            | 交換機         |    |
|   |                |            | 電話器類        |    |
|   | 避雷針            |            |             |    |
| 接地端子類                                   | 15             |            |             |    |
| 動力制御盤                                   |                |            |             |    |
| 配線・配管類・配管器具                             | 8              |            |             |    |
| 消火災害防止設備                                |                | 消火災害防止設備   | 受信機         |    |
|   |                |            | 感知器         |    |
|   |                |            | スプリンクラ      |    |
|   |                |            | 防犯受信機       |    |
|   |                |            | 進入検知機       |    |
|   |                |            | 特殊消火装置      |    |
|   |                |            | 防火扉         |    |
|   | 配線・配管類・配管器具    |            |             |    |
| 昇降機                                     | エレベータ          | 17         |             |    |
| 可動間仕切り                                  | 可動間仕切り         | オートウォンカーテン | 15          |    |
|   |                | スライディングドア  |             |    |

標準的耐用年数 機械設備(1/2)

平成3年4月23日事務連絡別表、平成15年6月19日改正

| 大分類          | 中分類            | 小分類          | 年数<br>(注) | 大分類                             | 中分類                               | 小分類          | 年数<br>(注) |    |
|--------------|----------------|--------------|-----------|---------------------------------|-----------------------------------|--------------|-----------|----|
| 沈砂池設備        | スクリーン<br>かす設備  | スクリーン        | 15        | 水処理設備                           | 反応タンク<br>設備                       | 冷却水ポンプ       | 15        |    |
|              |                | 自動除塵機        |           |                                 |                                   | 冷却塔          |           |    |
|              |                | 破砕機          |           |                                 |                                   | 乾式フィルタ       |           |    |
|              |                | ベルトコンベヤ      |           |                                 |                                   | 湿式フィルク       |           |    |
|              |                | フライトコンベヤ     |           |                                 |                                   | 機械式エアレーション装置 |           |    |
|              |                | スクリュウコンベヤ    |           |                                 |                                   | 水中攪拌機        |           |    |
|              |                | スキップホイスト     |           |                                 |                                   | 膜ユニット        |           |    |
|              |                | 貯留装置         |           |                                 |                                   | 回転円板         |           |    |
|              |                | スクリーンかす洗浄機   |           |                                 |                                   | 散水機          |           |    |
|              |                | スクリーンかす脱水機   |           |                                 |                                   | 汚泥ポンプ        |           |    |
|              | 汚水<br>沈砂設備     | 沈砂かき揚げ機      | 15        |                                 | 最終沈殿池<br>設備                       | 上澄水排出装置      | 10        |    |
|              |                | 沈砂洗浄機        |           |                                 |                                   | 酸素発生装置       |           |    |
|              |                | スクリュウコンベヤ    |           |                                 |                                   | 散気装置         |           |    |
|              |                | 流水トラフ        |           |                                 |                                   | 膜カートリッジ      |           |    |
|              |                | トラフコンベヤ      |           |                                 |                                   | 汚泥かき寄せ機      |           | 15 |
|              |                | フライトコンベヤ     |           |                                 |                                   | スカム除去装置      |           |    |
|              |                | ベルトコンベヤ      |           |                                 |                                   | スカム分離機       |           |    |
|              |                | スキップホイスト     |           |                                 |                                   | スカム移送ポンプ     |           |    |
|              |                | 揚砂ポンプ        |           |                                 |                                   | 返送汚泥ポンプ      |           |    |
|              |                | 噴射式揚砂機       |           |                                 |                                   | 余剰汚泥汚泥ポンプ    |           |    |
|              | 沈砂分離機          | テレスコープ弁      |           |                                 |                                   |              |           |    |
|              | 貯留装置           | 薬品貯留タンク      | 10        |                                 |                                   |              |           |    |
|              | 沈砂かき揚げ機        | 薬品注入機        |           |                                 |                                   |              |           |    |
|              | 沈砂洗浄機          | 塩素ガス中和装置     |           |                                 |                                   |              |           |    |
|              | スクリュウコンベヤ      | 紫外線滅菌装置      |           |                                 |                                   |              |           |    |
|              | 流水トラフ          | オゾン発生装置      |           |                                 |                                   |              |           |    |
|              | 雨水<br>沈砂設備     | トラフコンベヤ      | 20        |                                 | 消毒設備                              | 廃オゾン処理装置     | 10        |    |
| フライコンベヤ      |                | 反応クック(鋼板製)   |           |                                 |                                   |              |           |    |
| ベルトコンベヤ      |                | マイクロストレナ     |           |                                 |                                   |              |           |    |
| スキップホイスト     |                | 自動洗浄ストレナ     |           |                                 |                                   |              |           |    |
| 揚砂ポンプ        |                | ろ過機          |           | 20                              |                                   |              |           |    |
| 噴射式揚砂機       |                | 自動給水装置       |           |                                 |                                   |              |           |    |
| 沈砂分離機        |                | ポンプ          |           |                                 |                                   |              |           |    |
| 貯留装置         |                | ポンプ本体        |           |                                 |                                   |              |           |    |
| 電動機          |                | 電動機          |           |                                 |                                   |              |           |    |
| ポンプ設備        |                | 汚水<br>ポンプ設備  |           | ポンプ本体<br>(※グラインダーポンプを含む)        | 15                                | 放水ポンプ<br>設備  | 減速機       | 15 |
|              | 電動機            |              | 抵抗器・制御器   |                                 |                                   |              |           |    |
|              | 減速機            |              | 吐出弁       |                                 |                                   |              |           |    |
|              | 抵抗器・制御器        |              | 逆止弁       |                                 |                                   |              |           |    |
|              | 吐出弁            |              | 真空ポンプ     |                                 |                                   |              |           |    |
|              | 雨水<br>ポンプ設備    | 逆止弁          | 20        | 高度処理設備<br>(水処理設備<br>に準じる)       | 反応タンク設<br>備                       | 薬品ポンプ        | 15        |    |
|              |                | ディーゼル機関      |           |                                 | 薬品タンク                             |              |           |    |
|              |                | ガスタービン       |           |                                 | 攪拌装置                              | 15           |           |    |
|              |                | 空気圧縮機        |           |                                 | 薬品ポンプ                             |              |           |    |
|              |                | 燃料ポンプ        |           |                                 | 薬品タンク                             |              |           |    |
|              |                | 燃料タンク        |           |                                 | ろ過機                               | 15           |           |    |
|              |                | 真空ポンプ        |           |                                 | ポンプ                               |              |           |    |
|              |                | 消音器          |           |                                 | 流入スクリーン                           |              |           |    |
|              |                | 冷却器          |           |                                 | 活性炭吸着塔                            | 15           |           |    |
|              |                | 排水ポンプ車(車両本体) |           |                                 | ポンプ                               |              |           |    |
| 排水ポンプ車(車載設備) | 逆止弁            | 7            |           |                                 |                                   |              |           |    |
| 再生炉          | 汚泥ポンプ          |              |           |                                 |                                   |              |           |    |
| 雨水滞水池<br>調整池 | 雨水滞水池<br>調整池設備 | ポンプ本体        | 20        | 汚泥輸送・<br>前処理<br>設備              | 自動除塵機                             | 15           |           |    |
|              |                | 電動機          |           |                                 | 破砕機                               |              |           |    |
|              |                | 吐出弁          |           |                                 | スクリュウコンベヤ                         |              |           |    |
|              |                | 逆止弁          |           |                                 | 貯留装置                              |              |           |    |
|              |                | 汚泥かき寄せ機      |           |                                 | スクリーンかす洗浄機                        |              |           |    |
| 汚水調整池        | 汚水調整池<br>設備    | ポンプ本体        | 15        | 汚泥濃縮<br>設備                      | スクリーンかす脱水機                        | 15           |           |    |
|              |                | 電動機          |           |                                 | 汚泥攪拌機                             |              |           |    |
|              |                | 吐出弁          |           |                                 | 洗浄水ポンプ                            |              |           |    |
|              |                | 逆止弁          |           |                                 | 洗浄水タンク(鉄筋コンクリート<br>又は鉄骨鉄筋コンクリート造) |              |           |    |
|              |                | 汚泥かき寄せ機      |           |                                 | 計測ピット(鋼板製)                        |              |           |    |
| 水処理設備        | 最初沈殿池<br>設備    | スカム除去装置      | 15        | 汚泥等受入タンク(鋼板製)<br>又は鉄骨鉄筋コンクリート造) | 汚泥等受入タンク(鋼板製)                     | 35           |           |    |
|              |                | スカム分離機       |           |                                 | 汚泥計量分配槽(鋼板製)                      |              |           |    |
|              |                | スカム移送ポンプ     |           |                                 | 汚泥ポンプ                             |              |           |    |
|              |                | 汚泥ポンプ        |           |                                 | 汚泥かき寄せ機                           |              |           |    |
|              |                | 送風機本体        |           |                                 | 汚泥ポンプ                             |              |           |    |
| 水処理設備        | 反応タンク設<br>備    | 電動機          | 20        | 汚泥消化タ<br>ンク設備                   | 浮上濃縮タンク(鋼板製)                      | 15           |           |    |
|              |                | 抵抗器・制御器      |           |                                 | 汚泥かきとり機                           |              |           |    |
|              |                | 吐出弁          |           |                                 | 加圧タンク                             |              |           |    |
|              |                | 逆止弁          |           |                                 | 空気圧縮機                             |              |           |    |
|              |                | 潤滑油装置        |           |                                 | 加圧ポンプ                             |              |           |    |
| 水処理設備        | 反応タンク設<br>備    | 抵抗器・制御器      | 15        | 汚泥濃縮<br>設備                      | 遠心濃縮機                             | 10           |           |    |
|              |                | 吐出弁          |           |                                 | センタードーム                           |              |           |    |
|              |                | 逆止弁          |           |                                 | ガス攪拌装置                            |              |           |    |
|              |                | 潤滑油装置        |           |                                 | 機械攪拌機                             |              |           |    |
|              |                | 潤滑油装置        |           |                                 | 汚泥ポンプ                             |              |           |    |
| 水処理設備        | 反応タンク設<br>備    | 抵抗器・制御器      | 15        | 汚泥濃縮<br>設備                      | 脱硫装置                              | 10           |           |    |
|              |                | 吐出弁          |           |                                 | 余剰ガス燃焼装置                          |              |           |    |
|              |                | 逆止弁          |           |                                 |                                   |              |           |    |
|              |                | 潤滑油装置        |           |                                 |                                   |              |           |    |
|              |                | 潤滑油装置        |           |                                 |                                   |              |           |    |

標準的耐用年数 機械設備(2/2)

平成3年4月23日事務連絡別表、平成15年6月19日改正

| 大分類       | 中分類       | 小分類                  | 年数(注) |
|-----------|-----------|----------------------|-------|
| 汚泥処理設備    | 汚泥消化タンク設備 | 燃料タンク                | 15    |
|           |           | 燃料ポンプ                | 15    |
|           |           | ガスホルダ                | 8     |
|           |           | 蒸気ボイラ                |       |
|           |           | 温水ボイラ                |       |
|           | 汚泥洗浄タンク設備 | 熱交換器                 | 15    |
|           |           | 汚泥かき寄せ機              |       |
|           |           | 洗浄ポンプ                |       |
|           | 汚泥貯留設備    | 汚泥ポンプ                | 10    |
|           |           | 水中攪拌機                |       |
|           |           | 機械式攪拌機               |       |
|           | 調質設備      | 空気攪拌装置               | 15    |
|           |           | 汚泥ポンプ                |       |
|           |           | 消石灰注入装置              |       |
|           |           | 無機凝集剤注入装置            |       |
|           |           | 有機凝集剤注入装置            |       |
|           | 熱処理設備     | 凝集混和タンク              | 8     |
|           |           | 造粒調質装置               |       |
|           |           | 蒸気ボイラ                |       |
|           |           | 熱交換機                 |       |
|           |           | 反応器                  |       |
|           | 汚泥脱水設備    | 汚泥ポンプ                | 15    |
|           |           | 破碎機                  |       |
|           |           | 熱濃かき寄せ機              |       |
|           |           | 加圧タンク                |       |
|           |           | 汚泥脱水機                |       |
|           | 汚泥脱水設備    | 汚泥供給ポンプ              | 15    |
|           |           | 真空ポンプ                |       |
|           |           | 空気圧縮機                |       |
|           |           | フライトコンベヤ             |       |
|           |           | ベルトコンベヤ              |       |
|           |           | 脱水汚泥移送ポンプ            |       |
|           |           | 貯留装置                 |       |
|           |           | 移動脱水車(脱水乾燥車を含む:車両本体) |       |
|           |           | 移動脱水車(脱水乾燥車を含む:車載機器) |       |
|           |           | 汚泥乾燥機                |       |
|           | 汚泥乾燥設備    | 蒸気ボイラ                | 8     |
|           |           | 温水ボイラ                |       |
|           |           | 熱風発生炉                |       |
|           |           | スクラバ                 |       |
| 熱交換器      |           |                      |       |
| 汚泥焼却・溶融設備 | サイクロン     | 10                   |       |
|           | バグフィルタ    |                      |       |
|           | 排煙処理塔     |                      |       |
|           | 脱水汚泥貯留装置  |                      |       |
|           | 脱水汚泥移送ポンプ |                      |       |
|           | 焼却炉       |                      |       |
|           | 溶融炉       |                      |       |
|           | 送風機       |                      |       |
|           | 燃料供給装置    |                      |       |
|           | 補助燃焼装置    |                      |       |
| 熱交換器      |           |                      |       |
| 廃熱ボイラー    |           |                      |       |
| 脱硝装置      |           |                      |       |
| 廃煙処理塔     |           |                      |       |
| 乾式電気集塵機   |           |                      |       |
| 湿式電気集塵機   |           |                      |       |
| バグフィルタ    |           |                      |       |
| サイクロン     |           |                      |       |
| 灰搬出機      |           |                      |       |
| バケットコンベヤ  |           |                      |       |
| フライトコンベヤ  |           |                      |       |
| スクリュウコンベヤ |           |                      |       |
| 灰ホツバ      |           |                      |       |
| スラグ生成装置   |           |                      |       |
| 煙道        |           |                      |       |
| 空気圧縮機     |           |                      |       |
| 貯留装置      |           |                      |       |
| 建設資材利用設備  | プレス機      | 10                   |       |
|           | 焼成機       |                      |       |
|           | 梱包装置      |                      |       |

| 大分類    | 中分類     | 小分類      | 年数(注) |
|--------|---------|----------|-------|
| 汚泥処理設備 | コンポスト設備 | 切板機      | 10    |
|        |         | 送風機      |       |
|        |         | 乾燥機      |       |
|        |         | 発酵槽(鋼板製) |       |
|        |         | 振動機      |       |
|        |         | 袋詰機      |       |
|        |         | 定量供給機    |       |
|        |         | コンベヤ     |       |
|        |         | 貯留装置     |       |

※次表は全ての中分類に該当する設備、機器(装置)を示す。

| 大分類         | 中分類        | 小分類        | 年数(注)  |
|-------------|------------|------------|--------|
| 付帯設備        | ゲート設備      | 流入ゲート      | 15[25] |
|             |            | 流出ゲート      |        |
|             |            | バイパスゲート    |        |
|             |            | 連絡ゲート      |        |
|             |            | 可動堰        |        |
|             | クレーン類物あげ設備 | クレーン類物あげ装置 | 20     |
|             | 配管類        | 送気         | 15[30] |
|             |            | 給水         |        |
|             |            | 送泥         |        |
|             |            | 排水         |        |
|             |            | 仕切弁        |        |
|             |            | 電動弁        |        |
|             | 脱臭設備       | 空気作動弁      | 10     |
|             |            | 薬液酸化装置     |        |
|             |            | オゾン酸化装置    |        |
| 活性炭吸着装置     |            |            |        |
| 直接燃焼装置      |            |            |        |
| 酸又はアルカリ洗浄装置 |            |            |        |
| 生物脱臭装置      |            |            |        |
| 土壌脱臭装置      |            |            |        |
| ファン         |            |            |        |
| ダクト         |            |            |        |
| ポンプ         | 床排水ポンプ     | 10         |        |
|             | 煙突         | 35<15>     |        |
| 焼却・溶融炉用     |            |            |        |
| ボイラ用        |            |            |        |
| 焼成用         |            |            |        |
| エンジン用       |            |            |        |
| 重量計         | トラックスケール   | 10         |        |

注)[ ]内は鑄鉄製 < >内は金属製

標準の耐用年数 電気設備

平成3年4月23日事務連絡別表、平成15年6月19日改正

| 大分類           | 中分類            | 小分類    | 年数<br>(注) |
|---------------|----------------|--------|-----------|
| 電気計装設備        | 特高受変電設備        | 断路器    | 20        |
|               |                | 遮断器    |           |
|               |                | 変流器    |           |
|               |                | 避雷器    |           |
|               |                | 変圧器    |           |
|               |                | 接地開閉器  |           |
|               |                | 計器用変圧器 |           |
|               |                | 保護継電器盤 |           |
|               |                | 断路器盤   |           |
|               |                | 遮断器盤   |           |
|               |                | コンデンサ盤 |           |
|               |                | 受変電設備  |           |
|               | 遮断器盤           |        |           |
|               | 変圧器盤           |        |           |
|               | コンデンサ盤         |        |           |
|               | 変流器盤           |        |           |
|               | 計器用変圧器盤        |        |           |
|               | 低圧主幹盤          |        |           |
|               | 柱上開閉器          |        | 15        |
|               | 高調波抑制装置        | 10     |           |
|               | 自家発電設備         | 発電機    | 15        |
|               |                | 原動機    |           |
|               |                | 発電機盤   |           |
|               |                | 同期盤    |           |
|               |                | 自動始動盤  |           |
|               |                | 補機盤    |           |
|               |                | ダミー切換盤 |           |
|               |                | 冷却水ポンプ |           |
|               |                | 冷却塔    |           |
|               |                | 給気ファン  |           |
|               |                | 排気ファン  |           |
|               |                | ダミーロード |           |
| 消音器           |                |        |           |
| 空気圧縮機         |                | 15     |           |
| 燃料ポンプ         |                |        |           |
| 燃料タンク         |                |        |           |
| 制御電源及び計装用電源設備 | 蓄電池盤           | 10     |           |
|               | 充電器盤           |        |           |
|               | インバータ盤         | 15     |           |
|               | 鉛蓄電池(長寿命型)     |        |           |
|               | 鉛蓄電池           |        |           |
| 汎用ミニUPS       | 7              |        |           |
| 負荷設備          | 高圧コンビネーションスタータ | 15     |           |
|               | コントロールセンタ      |        |           |
|               | 動力制御盤          | 10     |           |
|               | 回転数制御装置        |        |           |

| 大分類        | 中分類              | 小分類           | 年数<br>(注) |
|------------|------------------|---------------|-----------|
| 電気計装設備     | 計測設備(運転制御に必要な機器) | 流量計           | 10        |
|            |                  | レベル計          |           |
|            |                  | 質量計           |           |
|            |                  | 温度計           |           |
|            |                  | pH計           |           |
|            |                  | ORP計          |           |
|            |                  | DO計           |           |
|            |                  | 濁度計           |           |
|            |                  | 濃度計           |           |
|            |                  | MLSS計         |           |
|            |                  | SV計           |           |
|            |                  | 界面計           |           |
|            |                  | 水分計           |           |
|            |                  | 塩素濃度計         |           |
|            |                  | COD水質分析機器     |           |
|            |                  | 全窒素水質分析機器     |           |
|            |                  | 全りん水質分析機器     |           |
|            | 排ガス分析計           |               |           |
|            | 雨量計              | 10            |           |
|            | 雨量レーダー           |               |           |
|            | 監視制御設備           | プロセスコントローラ    | 10        |
|            |                  | シーケンスコントローラ   |           |
|            |                  | 現場盤           | 15        |
|            |                  | 補助リレー盤        |           |
|            |                  | 計装計器盤         |           |
|            |                  | 監視盤           |           |
|            |                  | 操作盤           | 10        |
|            |                  | CRT操作卓        |           |
|            |                  | 監視コントローラ      |           |
|            |                  | データロギングコントローラ |           |
|            | テレメータ・テレコントロール装置 | 7             |           |
|            | ITV装置            |               |           |
| 通信装置       |                  |               |           |
| ケーブル・配管類   | パソコン応用装置         | 15            |           |
|            | 動力線              |               |           |
|            | 制御線              |               |           |
|            | 計装線              |               |           |
|            | ラック              |               |           |
|            | ダクト              |               |           |
|            | 電線管              |               |           |
| 通信線(光ケーブル) |                  |               |           |

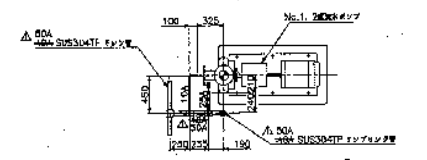
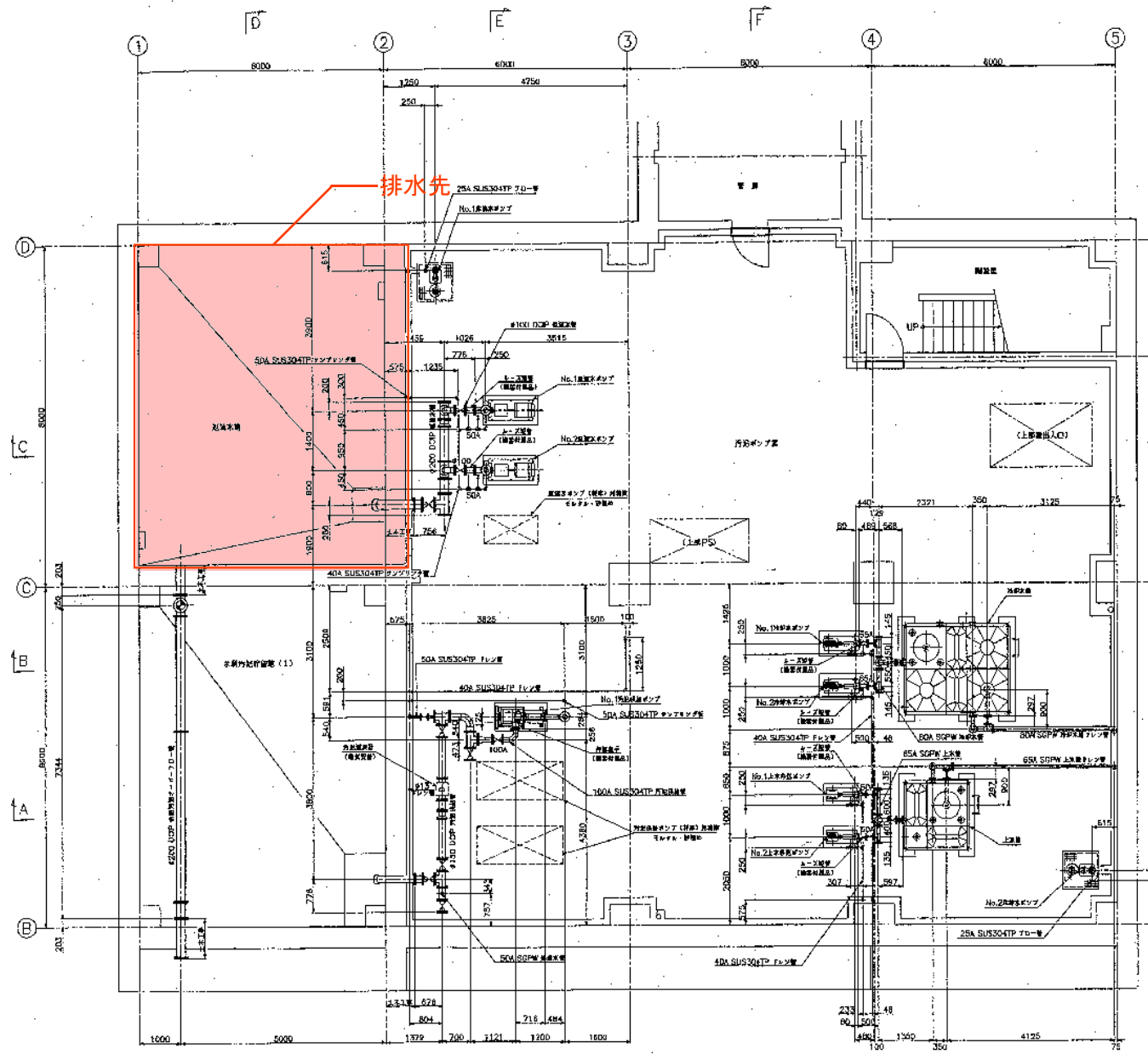
## **【別紙 1 1】 責任分界点**

## 二次处理水

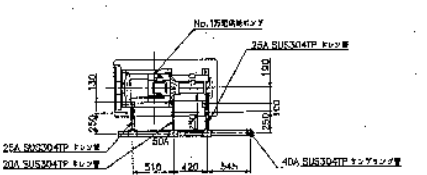




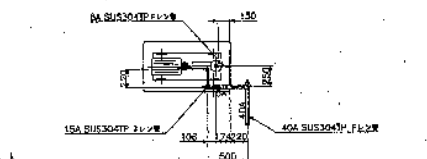
## 污水排水



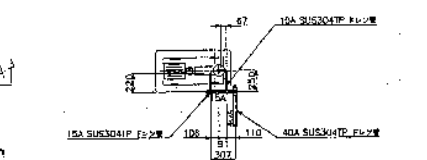
戻流水ポンプサンプリング管・ドレン管詳細図  
(1/30)



汚泥供給ポンプサンプリング管・ドレン管詳細図  
(1/30)



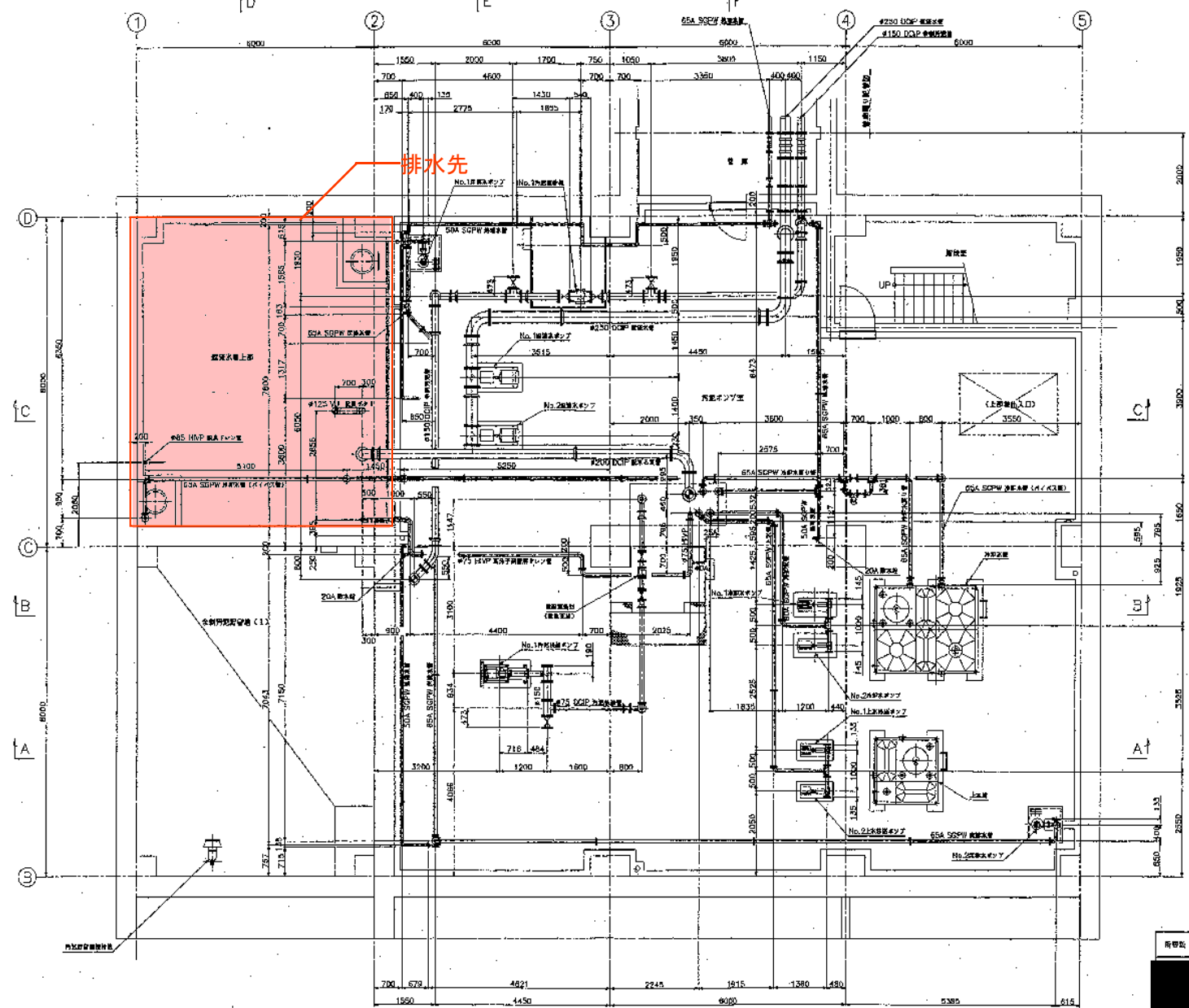
冷却水ポンプドレン管詳細図  
(1/30)



上水移送ポンプドレン管詳細図  
(1/30)

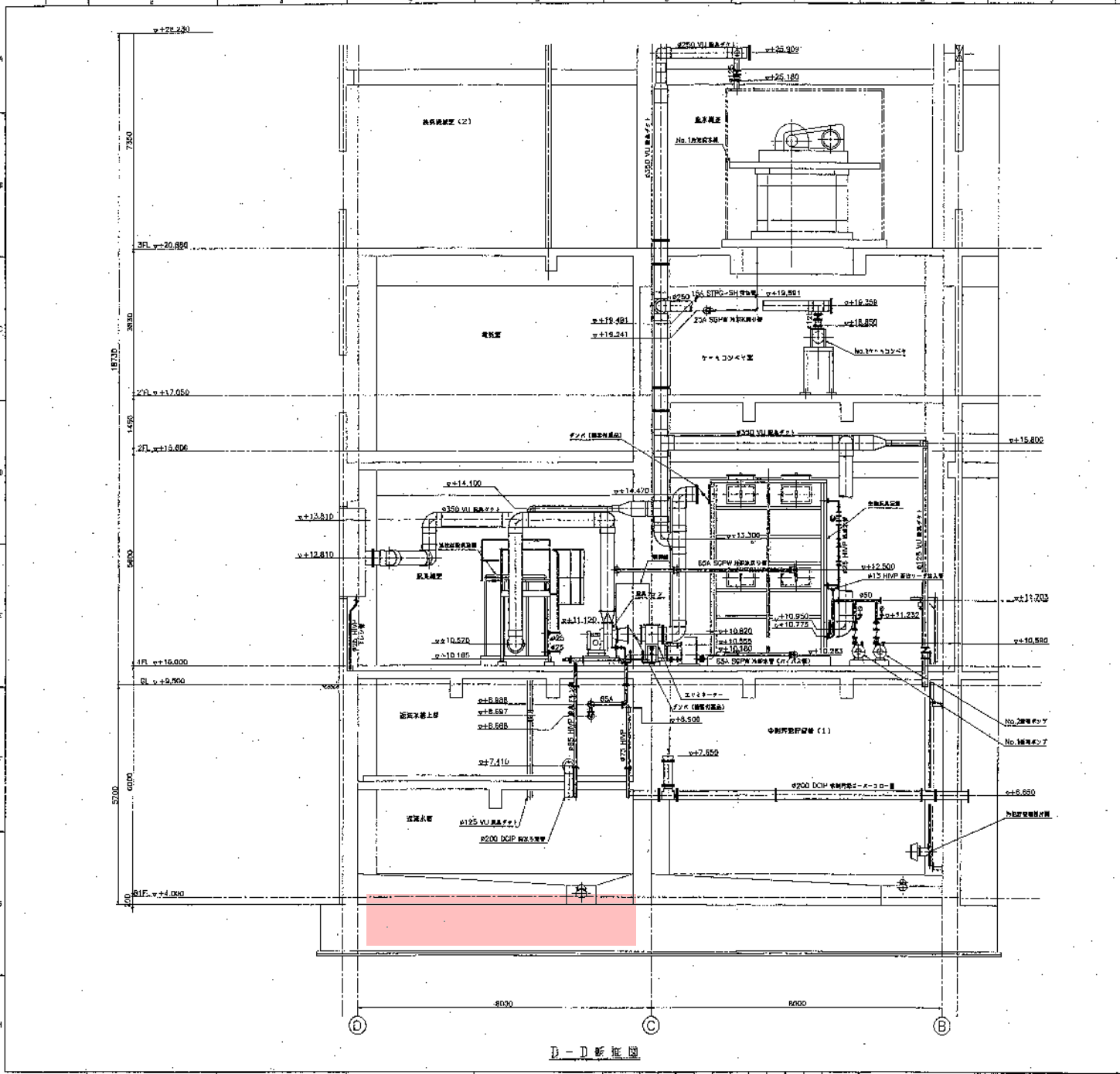
B1 地下排水面図

|    |                  |
|----|------------------|
| 図名 | 汚泥処理機及び配管図 (平面1) |
| 図号 | WT-280100        |
| 図尺 | 1/50             |
| 図例 | 1/50             |
| 図示 | 1/50             |
| 図説 | 1/50             |
| 図注 | 1/50             |
| 図面 | 1/50             |
| 図紙 | 1/50             |
| 図録 | 1/50             |
| 図集 | 1/50             |
| 図庫 | 1/50             |
| 図室 | 1/50             |
| 図部 | 1/50             |
| 図機 | 1/50             |
| 図電 | 1/50             |
| 図熱 | 1/50             |
| 図水 | 1/50             |
| 図環 | 1/50             |
| 図機 | 1/50             |
| 図電 | 1/50             |
| 図熱 | 1/50             |
| 図水 | 1/50             |
| 図環 | 1/50             |



B1階上部平面図

|   |           |         |      |      |
|---|-----------|---------|------|------|
| 所管区   | 一式        | 工事番号    | 図面文法 | 宮城 誠 |
|   |           | EL-449B |      |      |
| 平成12年度0号地下1-A07号<br>石炭精化センター汚泥処理施設機械設備工事<br>汚泥処理機廻り配管区(平面2) |           |         |      |      |
| 縮尺  | 1/50      | 新設      | 機材   |      |
| 図面番号  | WT-280102 |         |      |      |
| 作成  |           | 年月日     |      |      |



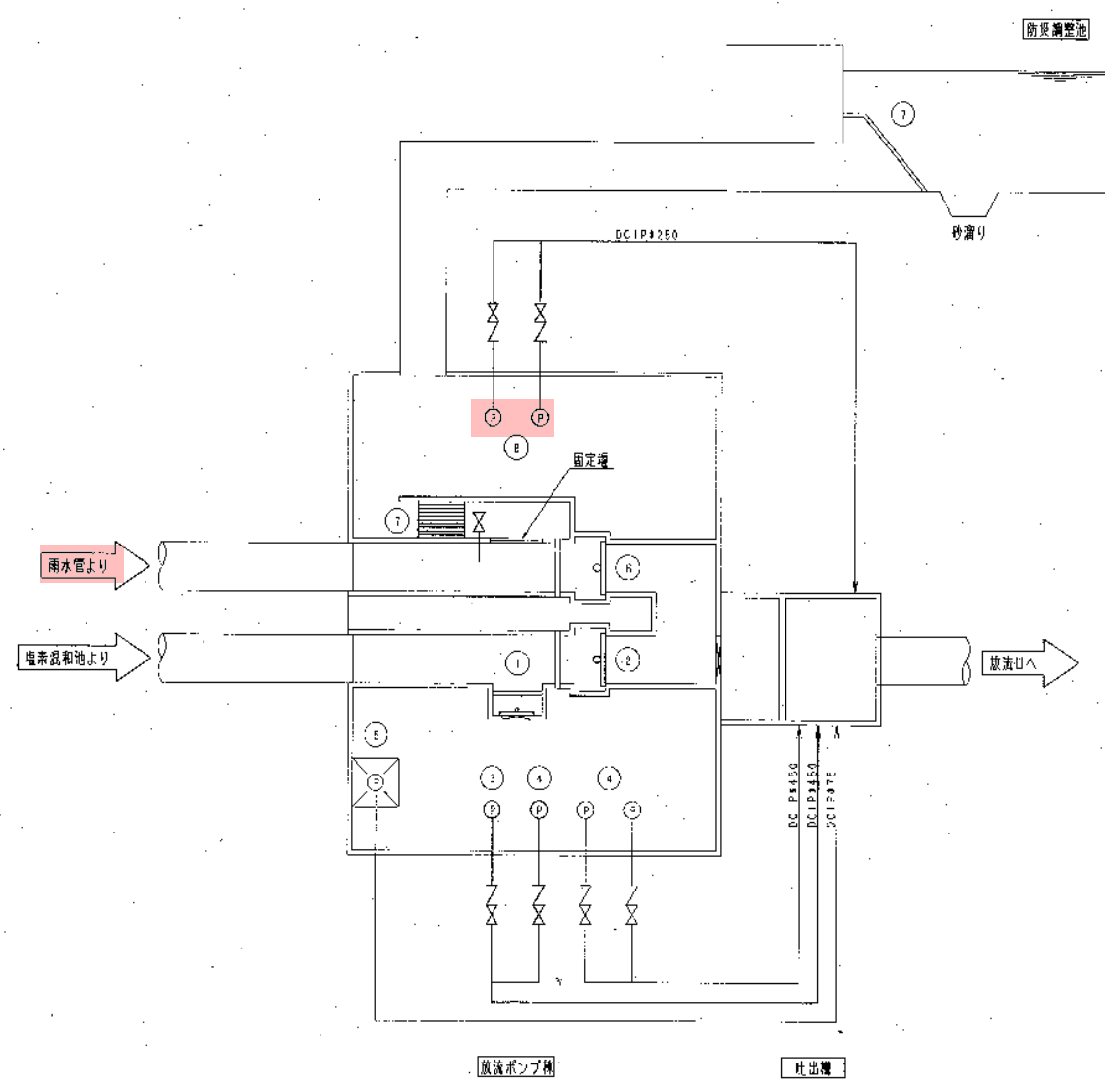
D-D断面図

注  
 1. 山形県建設局より C.G.P. による。

|  |      |      |         |      |             |
|--|------|------|---------|------|-------------|
| 所収図  | 一式   | 工事番号 | EI-4498 | 建設年度 | 宮城県 昭和三十九年度 |
| 工事名称 平底12%底O線法下1-A07号<br>石巻浄化センター汚泥処理施設機械設備工事<br>図面仕様<br>汚泥処理機配管区(断面4) |      |      |         |      |             |
| 縮尺   | 1/50 | 原寸   |         | 図面番号 | WT-280116   |
| 図面番号   |      | 年月日  |         | 設計者  |             |

## 雨水排水

|    |    |    |     |     |     |
|----|----|----|-----|-----|-----|
| 訂正 | 改訂 | 理由 | 年月日 | 担当者 | 承認者 |
|    |    |    |     |     |     |

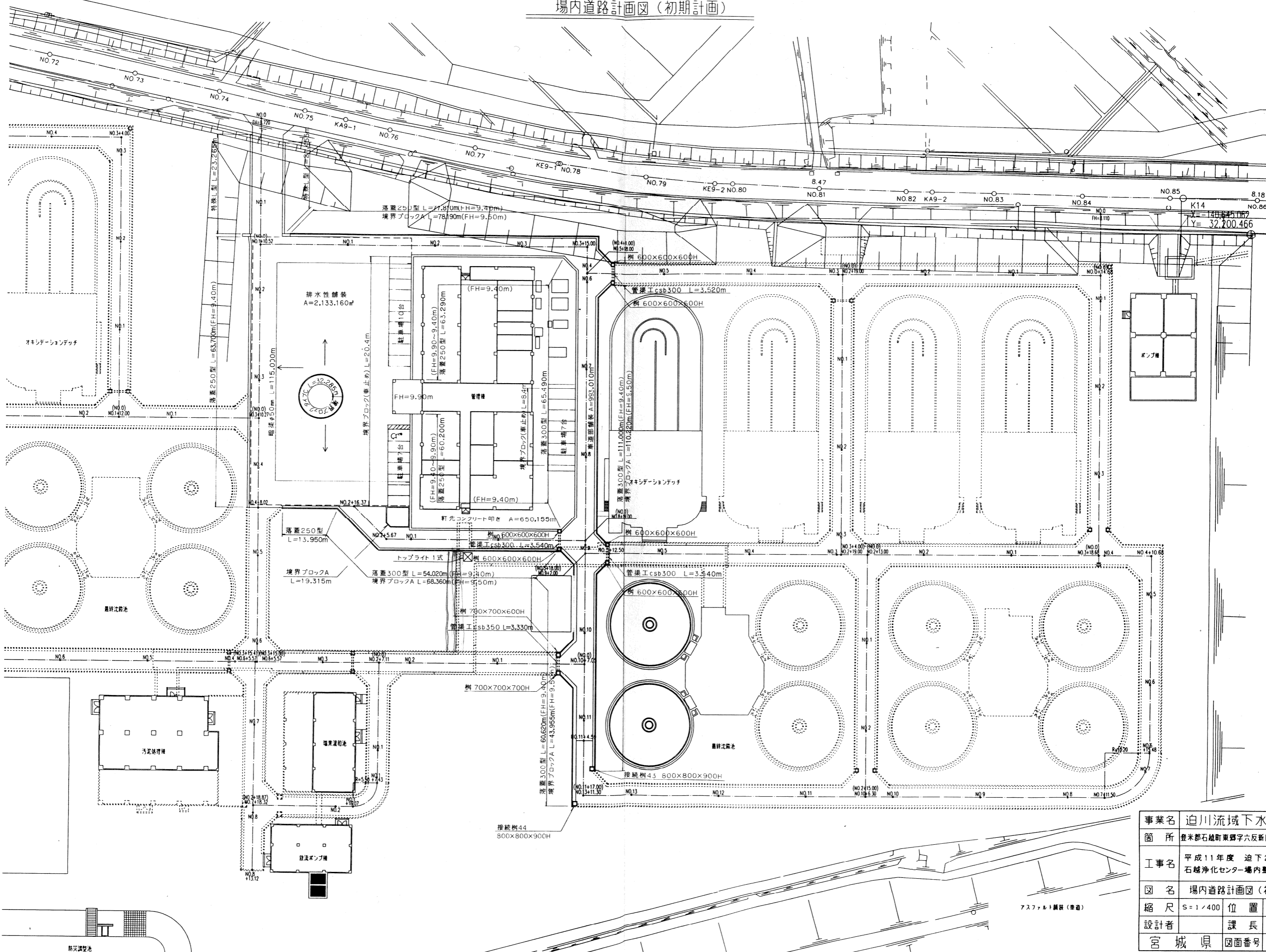


| 番号   | (1)   | (2)   | (3)           | (4)           | (5)     | (6)     | (7)     | (8)   |
|------|-------|-------|---------------|---------------|---------|---------|---------|-------|
| 機名   | 排水ポンプ | 排水ポンプ | No. 1-2 排水ポンプ | No. 3-4 排水ポンプ | ポンプ制御装置 | 雨水調整ゲート | 目視スクリーン | 排水ポンプ |
| 型式   | 縦軸電動機 | 縦軸電動機 | 縦軸電動機         | 縦軸電動機         | ポンプ制御装置 | 雨水調整ゲート | 目視スクリーン | 排水ポンプ |
| 井径   | φ800  | φ800  | φ2000         | φ2000         | φ2000   | φ2000   | φ2000   | φ2000 |
| KW/台 | 0.75  | 0.75  | 11            | 15            | 15      | 15      | 0.75    | 0.75  |
| 台数   | 1     | 1     | 2             | 2             | 1       | 1       | 1       | 1     |
| 備注   |       | 主送用   | 常運転用          | 常運転用          |         | 主送用     |         | 常運転用  |

|    |            |    |  |    |   |
|----|------------|----|--|----|---|
| 図名 | 排水ポンプ      | 材質 | 鋼  | 塗装 | 黒 |
| 図号 | 99W312A004 | 仕様 | 平床11年換 0巻下1-A01号<br>石炭化成センター 塩素-排水調整設備工事 |    |   |
| 製図 |            | 校核 | 設備設計課                                    |    |   |
| 承認 |            | 承認 |  |    |   |

平成十二年十二月

場内道路計画図(初期計画)

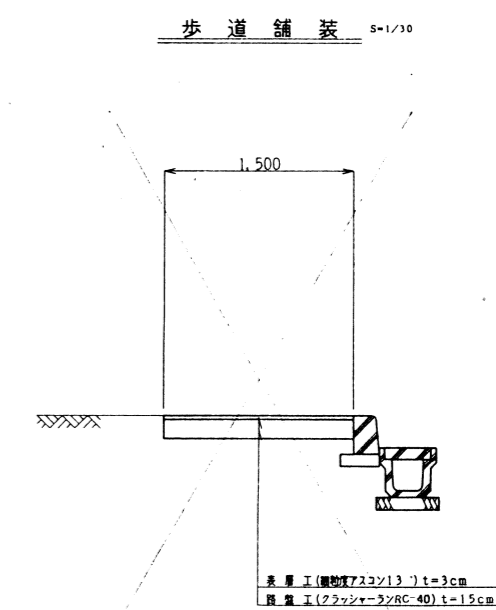
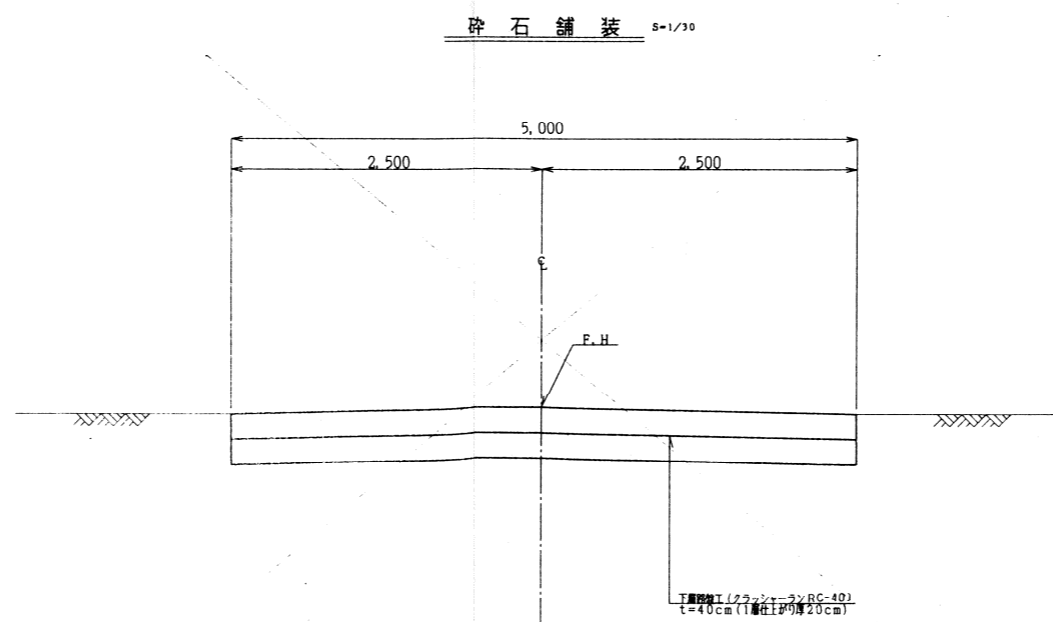
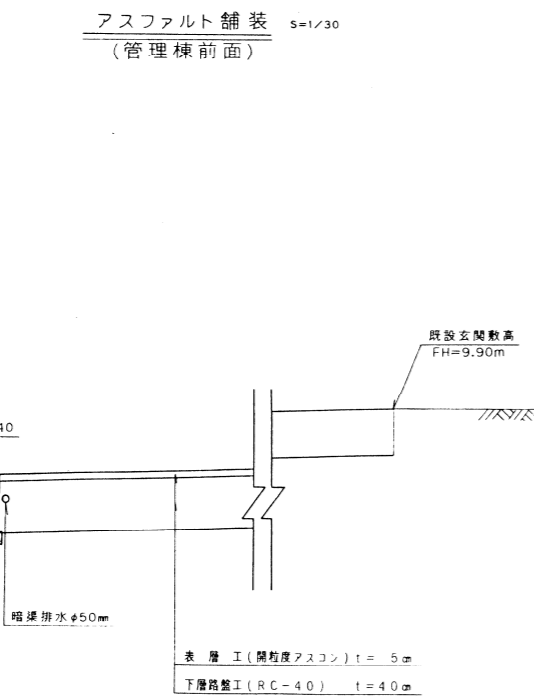
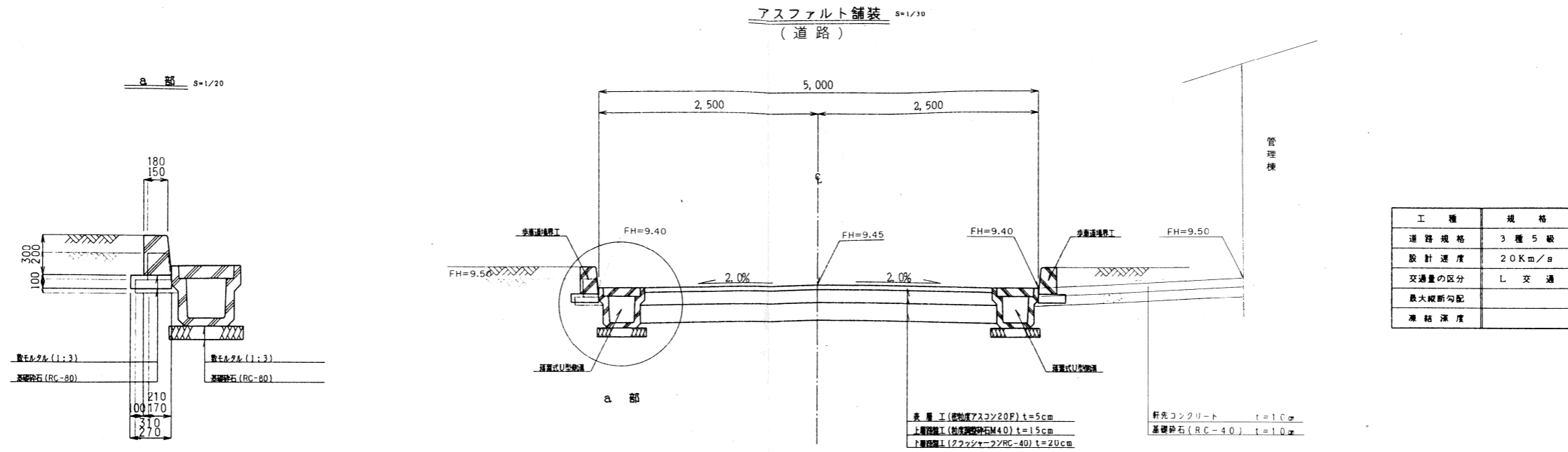


|     |                                   |    |  |
|-----|-----------------------------------|----|--|
| 事業名 | 迫川流域下水道事業                         |    |  |
| 箇所  | 登米郡石越町東郷字六反新田、川前、〇梨               |    |  |
| 工事名 | 平成11年度 迫下2-002号 石越浄化センター場内整備(2)工事 |    |  |
| 図名  | 場内道路計画図(初期計画)                     |    |  |
| 縮尺  | S=1/400                           | 位置 |  |
| 設計者 | 課長                                |    |  |
| 宮城県 | 図面番号                              |    |  |

宮城県

平成十二年十二月

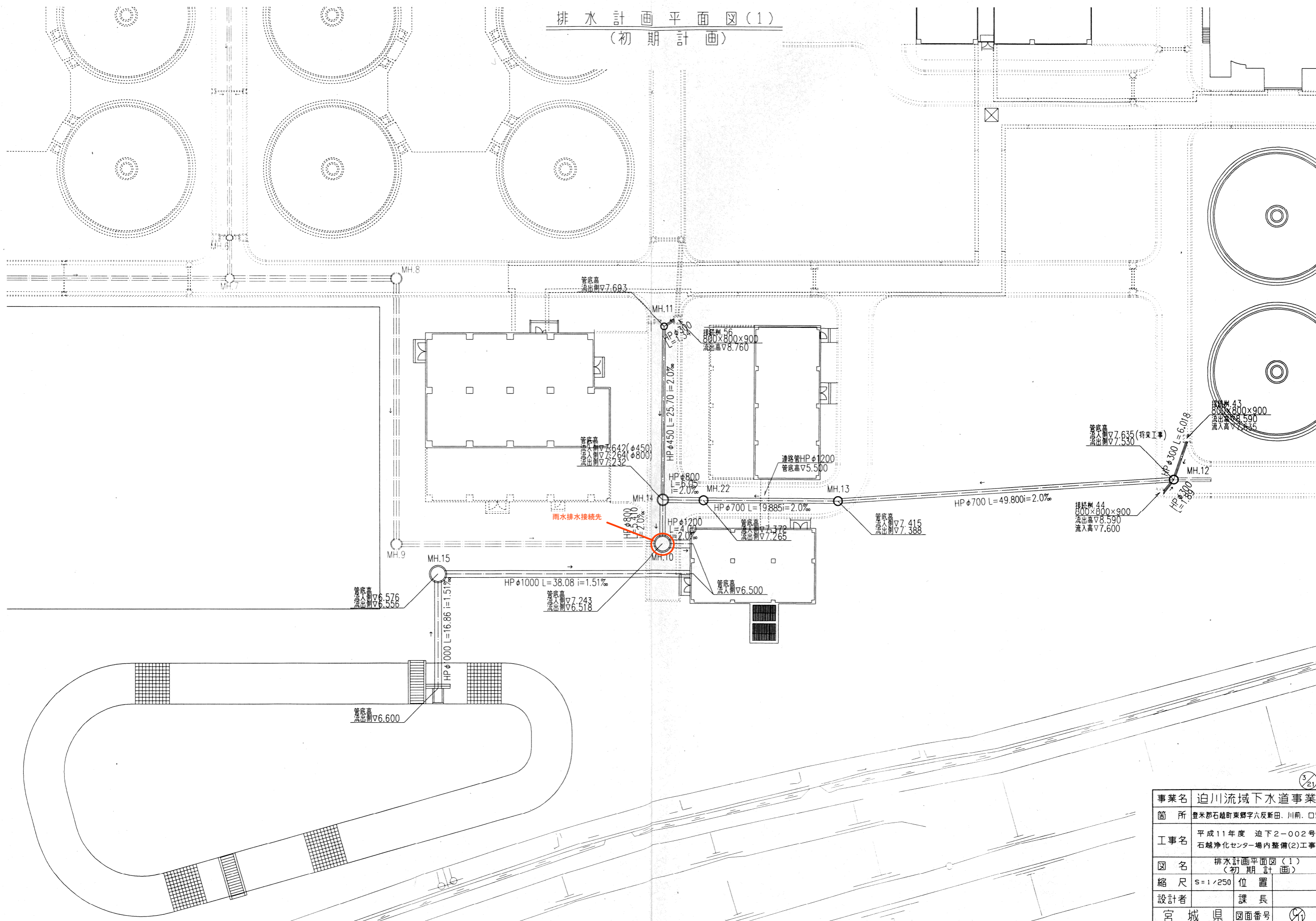
場内道路標準断面図(初期計画)



|     |                                   |    |      |
|-----|-----------------------------------|----|------|
| 事業名 | 迫川流域下水道事業                         |    |      |
| 箇所  | 登米郡石越町東郷字六反新田、川前、口崎               |    |      |
| 工事名 | 平成11年度 迫下2-002号 石越浄化センター場内整備(2)工事 |    |      |
| 図名  | 場内道路標準断面図(初期計画)                   |    |      |
| 縮尺  | 図示                                | 位置 |      |
| 設計者 |                                   | 課長 |      |
| 宮城県 | 図面番号                              |    | 2/21 |

平成十二年十二月

排水計画平面図(1)  
(初期計画)

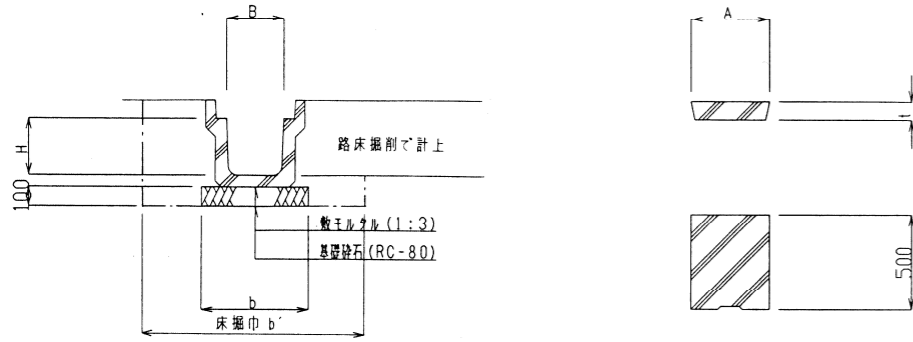


|     |                                      |      |
|-----|--------------------------------------|------|
| 事業名 | 迫川流域下水道事業                            |      |
| 箇所  | 登米郡石越町東郷字六反新田、川前、口梨                  |      |
| 工事名 | 平成11年度 迫下2-002号<br>石越浄化センター場内整備(2)工事 |      |
| 図名  | 排水計画平面図(1)<br>(初期計画)                 |      |
| 縮尺  | S=1/250                              | 位置   |
| 設計者 |                                      | 課長   |
| 宮城県 | 図面番号                                 | 3/21 |

平成十二年十二月

排水工標準図(1)  
(初期計画)

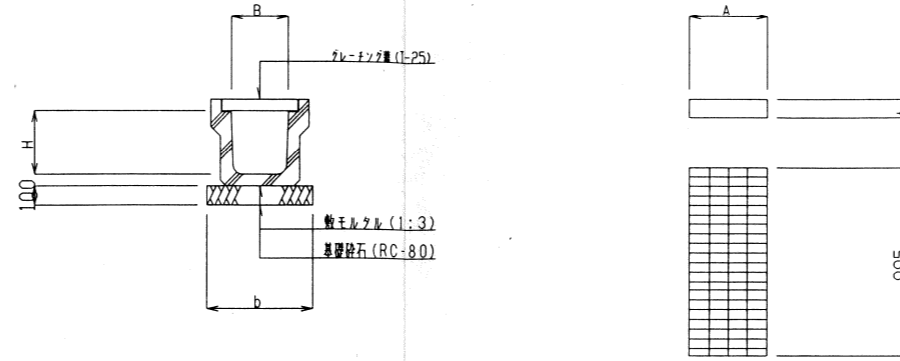
落蓋式U型側溝 S=1/20



| 寸法表       |     | 10m当り |     |       |      |      |
|-----------|-----|-------|-----|-------|------|------|
| 規格        | B   | H     | b   | b'    | 床掘   | 埋戻し  |
| U-250×250 | 250 | 250   | 500 | 1,100 | 3.2㎡ | 1.2㎡ |
| U-300×300 | 300 | 300   | 560 | 1,160 | 4.2㎡ | 1.4㎡ |

| 寸法表    |     | 備考 |  |
|--------|-----|----|--|
| 規格     | A   | t  |  |
| U-250用 | 362 | 90 |  |
| U-300用 | 412 | 95 |  |

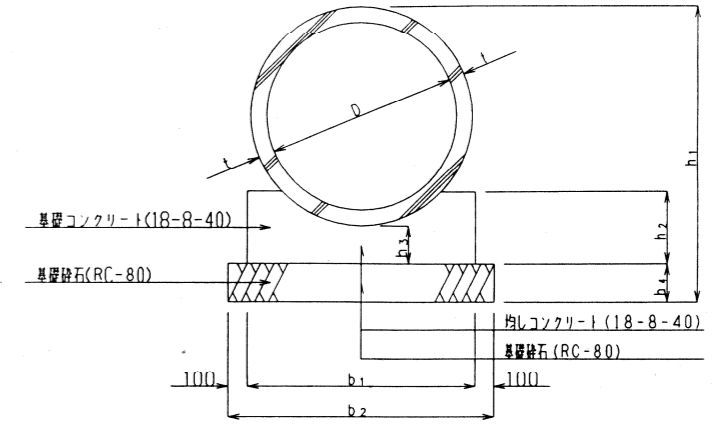
落蓋式U型側溝 S=1/20  
(横断部・固定式グレーチング蓋付)



| 寸法表       |     | 備考  |     |
|-----------|-----|-----|-----|
| 規格        | B   | H   | b   |
| U-300×300 | 300 | 330 | 560 |
| U-300×400 | 300 | 430 | 560 |

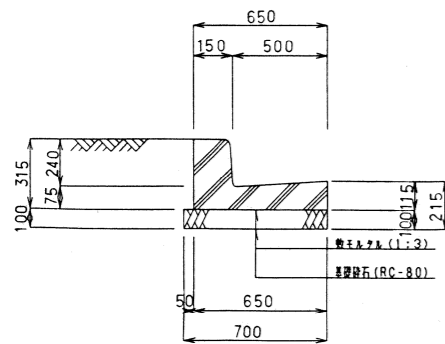
| 寸法表    |     | 備考 |  |
|--------|-----|----|--|
| 規格     | A   | t  |  |
| U-300用 | 400 | 60 |  |

キューム管 S=1/20  
RC2種90°基礎



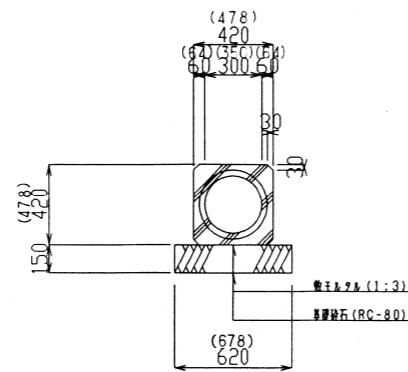
| 寸法表     |      | 備考 |      |      |      |     |     |     |      |
|---------|------|----|------|------|------|-----|-----|-----|------|
| 規格      | D    | t  | b1   | b2   | h1   | h2  | h3  | h4  |      |
| HPφ300  | 300  | 30 | 500  | 700  | 610  | 160 | 100 | 150 |      |
| HPφ450  | 450  | 38 | 600  | 800  | 826  | 230 | 150 | 150 |      |
| HPφ600  | 600  | 50 | 750  | 950  | 1000 | 260 | 150 | 150 | 別途工事 |
| HPφ700  | 700  | 58 | 850  | 1050 | 1166 | 320 | 200 | 150 |      |
| HPφ800  | 800  | 66 | 950  | 1150 | 1282 | 340 | 200 | 150 |      |
| HPφ1000 | 1000 | 82 | 1200 | 1400 | 1564 | 380 | 200 | 200 |      |
| HPφ1200 | 1200 | 95 | 1400 | 1600 | 1840 | 460 | 250 | 200 |      |

L型側溝 S=1/20

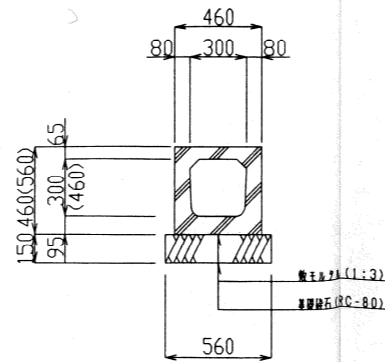


床掘(10m当り)  
平均深さ 0.5×巾1.0×10=5.0㎡  
埋戻し  
0.5×0.3×10=1.5㎡

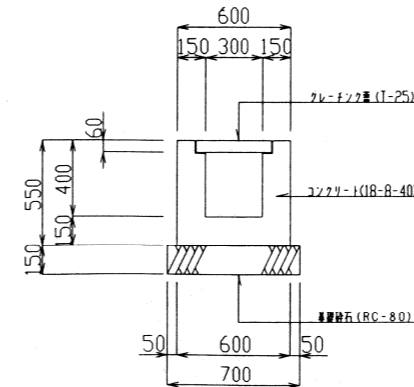
遠心ボックスカルバート S=1/20  
300型( )内は350型



横断ボックスカルバート S=1/20



現場打横断側溝 S=1/20



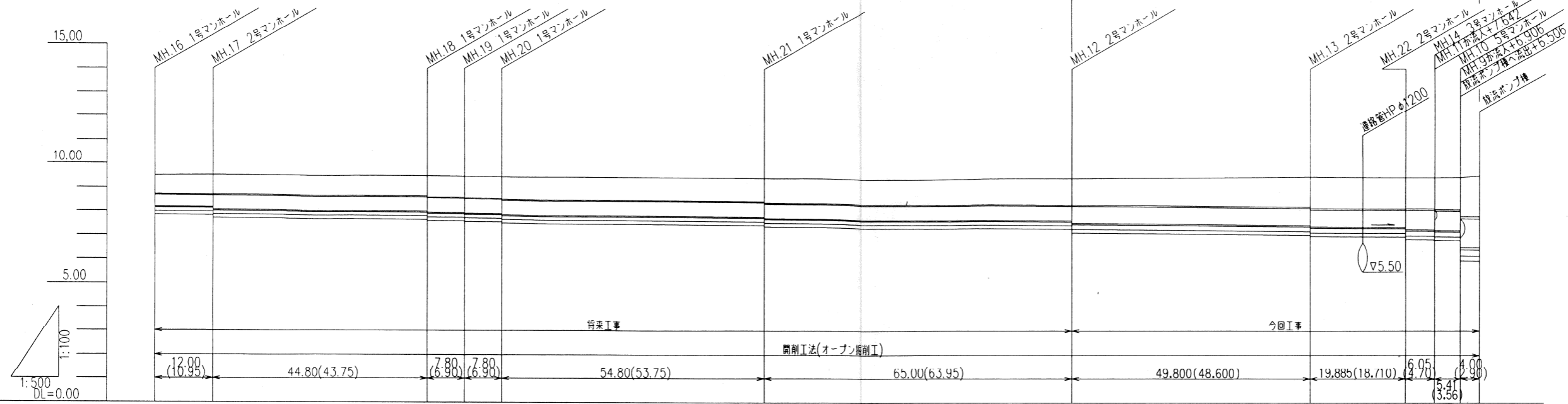
|     |                                   |    |  |
|-----|-----------------------------------|----|--|
| 事業名 | 迫川流域下水道事業                         |    |  |
| 箇所  | 登米郡石越町東野字六反新田、川前、口梨               |    |  |
| 工事名 | 平成11年度 迫下2-002号 石越浄化センター場内整備(2)工事 |    |  |
| 図名  | 排水工標準図(1) (初期計画)                  |    |  |
| 縮尺  | S=1/20                            | 位置 |  |
| 設計者 |                                   | 課長 |  |
| 宮城県 | 図面番号                              | 93 |  |

平成十二年十二月

排水計画縦断面図(2)

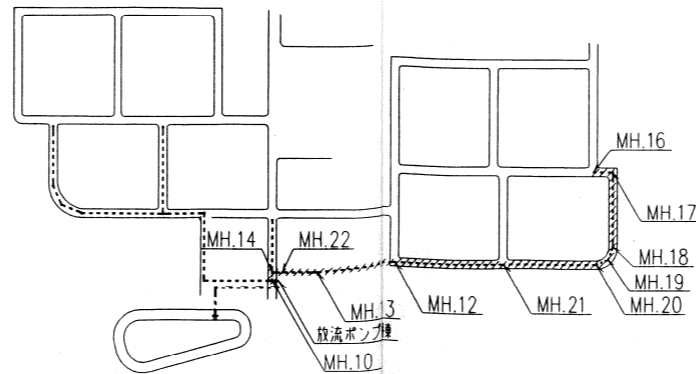
V=1:100  
H=1:500

ΣL = 85.11 m



|      |         |       |        |       |       |       |  |        |  |        |         |         |         |         |         |
|------|---------|-------|--------|-------|-------|-------|--|--------|--|--------|---------|---------|---------|---------|---------|
| 管径   | HPφ500  |       | HPφ600 |       |       |       |  | HPφ700 |  |        | HPφ800  | HPφ1200 |         |         |         |
| 勾配   | i=2.00% |       |        |       |       |       |  |        |  |        |         |         |         |         |         |
| 土被り  | 0.77    | 0.88  |        | 0.88  | 0.88  | 0.93  |  | 0.88   |  | 1.17   | 1.37    | 1.34    | 1.64    | 1.71    |         |
| 掘削深  | 1.66    | 1.81  |        | 1.88  | 1.88  | 1.93  |  | 1.88   |  | 2.28   | 2.48    | 2.60    | 2.62    | 3.48    | 3.55    |
| 管底高  | 8.186   | 8.062 |        | 7.952 | 7.936 | 7.888 |  | 7.760  |  | 7.638  | 7.415   | 7.265   | 7.262   | 7.248   | 6.500   |
| 地盤高  | 9.50    | 9.52  |        | 9.48  | 9.47  | 9.46  |  | 9.40   |  | 9.39   | 9.47    | 9.44    | 9.43    | 9.44    | 9.50    |
| 追加距離 | 0.00    | 12.00 |        | 56.80 | 64.60 | 72.40 |  | 127.20 |  | 192.20 | 242.000 | 261.885 | 267.935 | 273.345 | 277.345 |
| 単距離  | 0.00    | 12.00 |        | 44.80 | 7.80  | 7.80  |  | 54.80  |  | 65.00  | 49.800  | 19.885  | 6.05    | 5.410   | 4.00    |
| 測点名  | MH.16   | MH.17 |        | MH.18 | MH.19 | MH.20 |  | MH.21  |  | MH.12  | MH.13   | MH.22   | MH.14   | MH.10   | 放流ポンプ機  |

位置図

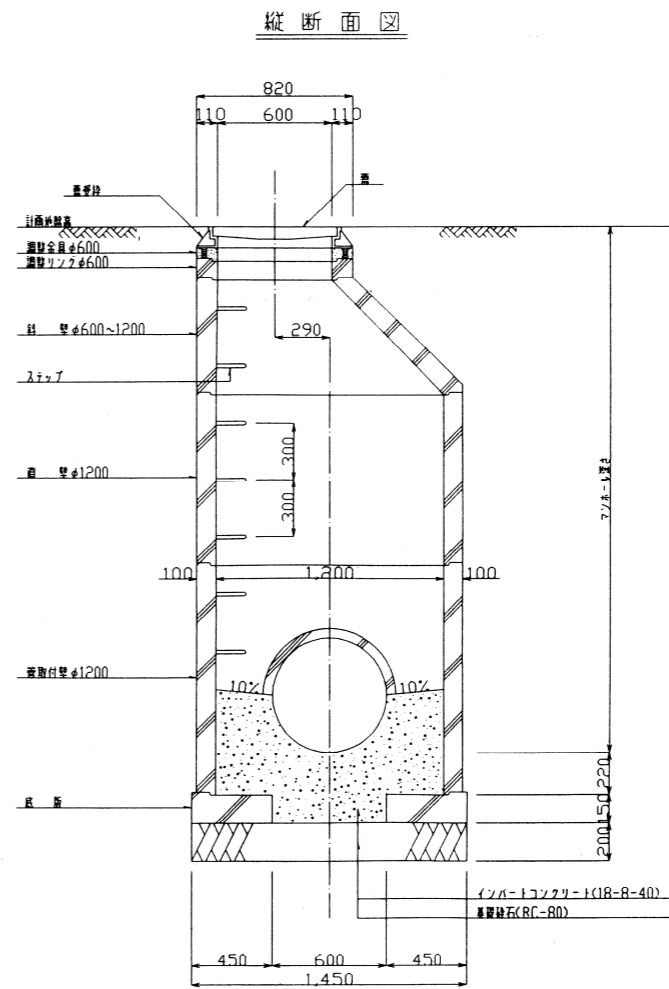
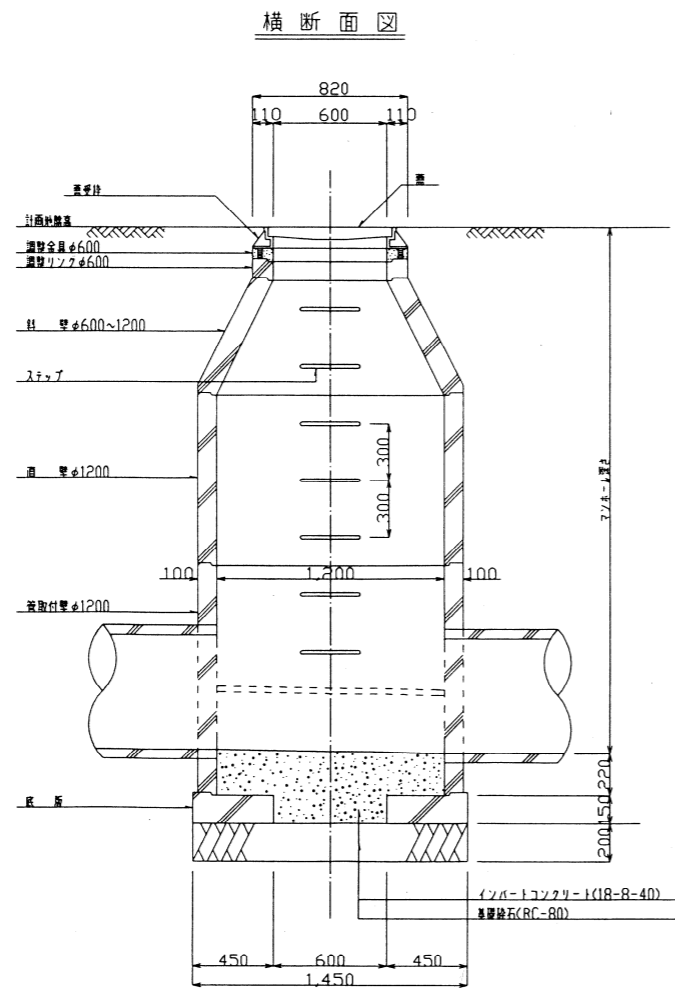
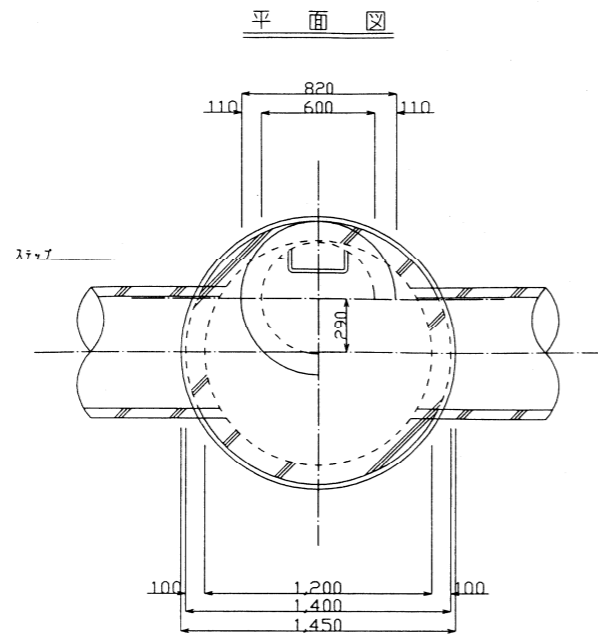


|     |                                   |      |  |
|-----|-----------------------------------|------|--|
| 事業名 | 迫川流域下水道事業                         |      |  |
| 箇所  | 登米郡石越町東郷字六反新田、川前、口梨               |      |  |
| 工事名 | 平成11年度 迫下2-002号 石越浄化センター場内整備(2)工事 |      |  |
| 図名  | 排水計画縦断面図(2)                       |      |  |
| 縮尺  | V=1:100                           | 位置   |  |
| 設計者 | 課長                                |      |  |
| 宮城県 | 図面番号                              | 5/21 |  |

宮城県

平成十二年十二月

マンホール構造図(2) S=1/20  
(2号マンホール)



材料表

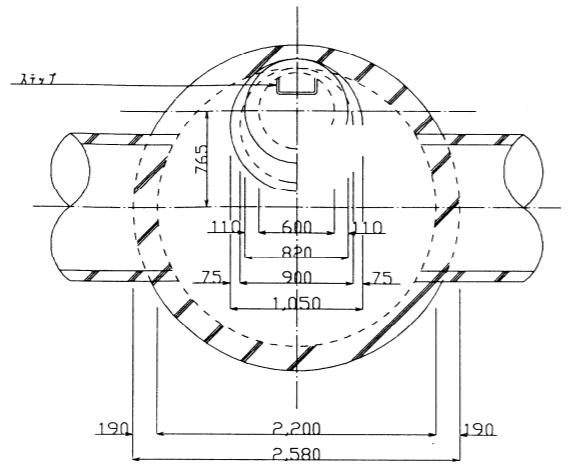
| 路線番号 | 人孔番号  | マンホール深(m) | 底板(cm) | 管取付壁φ1200(cm) |    |     |     |     |     | 面壁φ1200(cm) |    |    |     |     |     | 斜壁φ600~1200(cm) |     | 調整リンクφ600(cm) |    | 調整金具φ600(m/m) |   | 削孔 |    | 備考 |    |    |    |
|------|-------|-----------|--------|---------------|----|-----|-----|-----|-----|-------------|----|----|-----|-----|-----|-----------------|-----|---------------|----|---------------|---|----|----|----|----|----|----|
|      |       |           |        | 15            | 90 | 120 | 150 | 180 | 210 | 240         | 60 | 90 | 120 | 150 | 180 | 210             | 240 | 30            | 45 | 60            | 5 | 10 | 15 |    | 11 | 25 | 45 |
|      | MH.12 | 1.870     | 1      |               | 1  |     |     |     |     |             |    |    |     |     |     |                 |     | 1             |    | 1             | 1 |    |    |    |    |    |    |
|      | MH.13 | 2.070     | 1      |               |    | 1   |     |     |     |             |    |    |     |     |     |                 |     | 1             | 1  |               | 1 | 1  | 1  |    |    |    |    |
|      | MH.22 | 2.180     | 1      |               |    | 1   |     |     |     |             |    |    |     |     |     |                 |     | 1             |    | 1             | 1 | 1  | 1  |    |    |    |    |
| 計    |       |           | 3      | 1             | 2  |     |     |     |     |             |    |    |     |     |     |                 |     | 3             | 1  | 2             | 3 | 3  | 2  |    |    |    |    |

|     |                                      |    |    |
|-----|--------------------------------------|----|----|
| 事業名 | 迫川流域下水道事業                            |    |    |
| 箇所  | 登米郡石越町東郷字六反新田<br>字川前、東郷字口梨           |    |    |
| 工事名 | 平成11年度 迫下2-002号<br>石越浄化センター場内整備(2)工事 |    |    |
| 図名  | マンホール構造図(2)                          |    |    |
| 縮尺  | S=1/20                               | 位置 |    |
| 設計者 |                                      | 課長 |    |
| 宮城県 | 図面番号                                 |    | 99 |

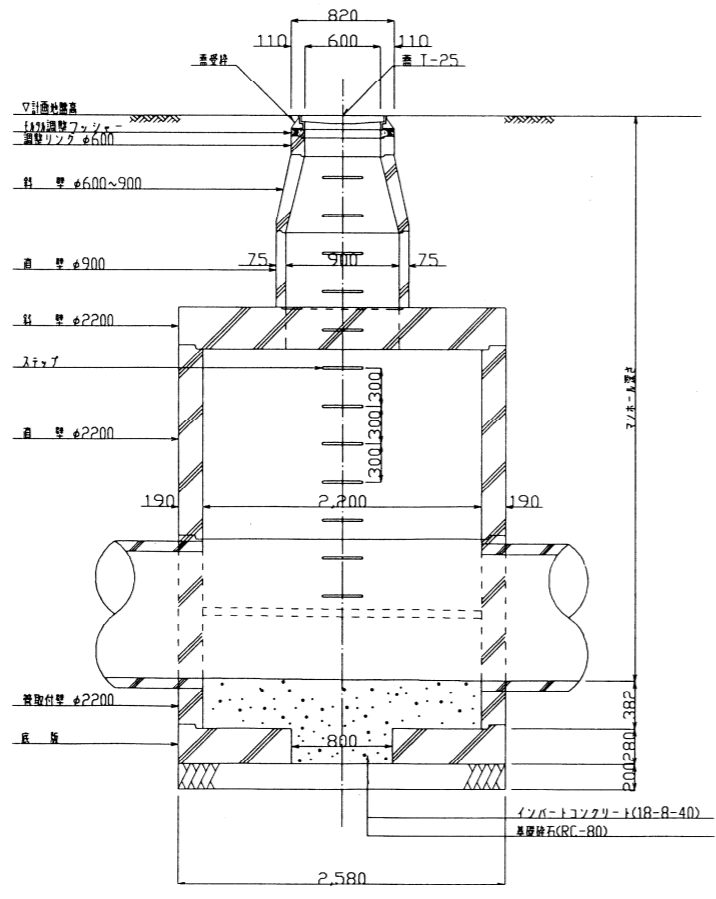
平成十二年十二月

マンホール構造図(3) S=1/30  
(5号マンホール)

平面図



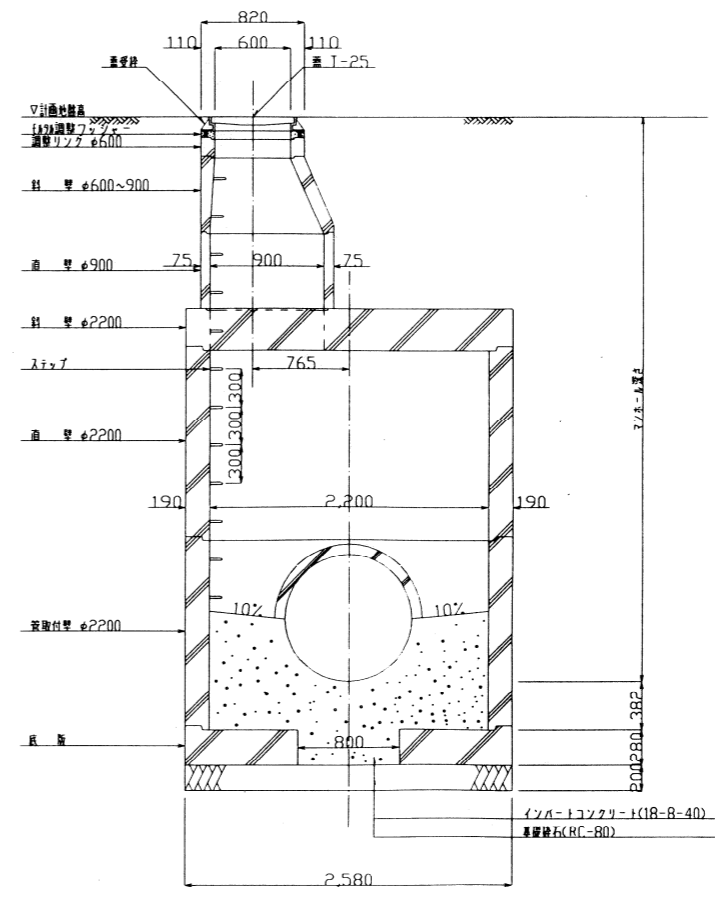
横断面図



材料表

| 路線番号 | 人孔番号  | マンホール深<mm> | 管取付壁φ2200<mm> |   | 直壁φ2200<mm> |   | 斜壁φ2200<mm> |   | 直壁φ900<mm> |   |   |   | 斜壁φ600~900<mm> |   | 調整リンクφ600<mm> |   | 受枠φ600<mm> |   | 備考 |
|------|-------|------------|---------------|---|-------------|---|-------------|---|------------|---|---|---|----------------|---|---------------|---|------------|---|----|
|      |       |            | 個             | 個 | 個           | 個 | 個           | 個 | 個          | 個 | 個 | 個 | 個              | 個 | 個             | 個 | 個          | 個 |    |
|      | MH.10 | 2,934      | 1             | 1 |             |   | 1           |   |            |   |   |   |                | 1 | 1             |   | 1          | 1 |    |
|      | MH.15 | 2,944      | 1             | 1 |             |   | 1           |   |            |   |   |   |                | 1 | 2             |   | 1          | 1 |    |
| 計    |       |            | 2             | 1 | 1           |   |             | 2 |            |   |   |   |                | 1 | 1             | 1 | 2          | 2 | 2  |

縦断面図



|     |                                   |    |    |
|-----|-----------------------------------|----|----|
| 事業名 | 迫川流域下水道事業                         |    |    |
| 箇所  | 登米郡石越町東郷字六反新田字川前、東郷字C梨            |    |    |
| 工事名 | 平成11年度 迫下2-002号 石越浄化センター場内整備(2)工事 |    |    |
| 図名  | マンホール構造図(3)                       |    |    |
| 縮尺  | S=1/30                            | 位置 |    |
| 設計者 |                                   | 課長 |    |
| 宮城県 | 図面番号                              |    | 20 |

宮城県



## **【別紙 1 2】 想定浸水位**

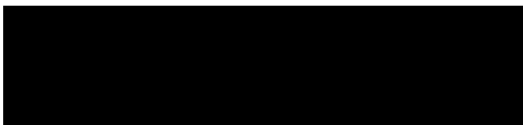
令和3年度東下2-B05号

北上川下流東部流域下水道外  
施設耐水化計画策定業務委託

報告書

令和4年12月

宮城県企業局



16) 石越浄化センター

表 3.20 想定浸水位整理

| メッシュサイズ   |  | 洪水             |      |      |      |      |               |      |      |      |      |                          |      |      |      |  |
|-----------|--|----------------|------|------|------|------|---------------|------|------|------|------|--------------------------|------|------|------|--|
|           |  | 迫川             |      |      |      |      | 夏川            |      |      |      |      |                          |      |      |      |  |
|           |  | 5m             |      |      |      |      |               |      |      |      |      |                          |      |      |      |  |
| 想定浸水位 (m) |  | 計画規模L1 (1/100) |      |      |      |      | 計画規模L1 (1/30) |      |      |      |      | 想定最大規模L2 (2日間総雨量462.1mm) |      |      |      |  |
|           |  | 最小             | 平均   | 最大   | 最小   | 最大   | 最小            | 平均   | 最大   | 最小   | 平均   | 最大                       |      |      |      |  |
|           |  | 7.25           | 7.46 | 9.19 | 8.86 | 8.87 | 9.19          | 9.19 | 9.19 | 7.32 | 8.63 | 9.99                     | 7.56 | 8.58 | 9.76 |  |
| 石越浄化センター  |  |                |      |      |      |      |               |      |      |      |      |                          |      |      |      |  |

≒ T.P. +10.00m

- 石越浄化センターの計画 GL は TP+9.50m である。
- 計画 GL を考慮すると浸水が想定されるのは夏川のみである。
- 夏川 L1 の浸水位の最大値が L2 よりも高くなっているが、シミュレーションの条件（堤防の破堤位置）の違いによる結果である可能性がある。
- メッシュの重ね合わせを行うと、浸水位の幅が大きくなる結果となった。

表 3.21 想定浸水位整理表 (建屋ごと)

| メッシュサイズ        |  | 洪水                |      |      |                             |      |      |                  |      |      |                             |      |      |      |
|----------------|--|-------------------|------|------|-----------------------------|------|------|------------------|------|------|-----------------------------|------|------|------|
|                |  | 迫川                |      |      |                             |      |      | 夏川               |      |      |                             |      |      |      |
| 想定浸水位 (m)      |  | 計画規模L1<br>(1/100) |      |      | 想定最大規模L2<br>(2日間総雨量462.1mm) |      |      | 計画規模L1<br>(1/30) |      |      | 想定最大規模L2<br>(2日間総雨量462.1mm) |      |      |      |
|                |  | 最小                | 平均   | 最大   | 最小                          | 平均   | 最大   | 最小               | 平均   | 最大   | 最小                          | 平均   | 最大   |      |
| 管理棟            |  | -                 | -    | -    | 8.86                        | 8.87 | 8.98 | 8.98             | 8.98 | 9.07 | 9.14                        | 8.96 | 9.02 | 9.09 |
| 流入ポンプ棟         |  | -                 | -    | -    | 8.86                        | 8.86 | 8.86 | 8.86             | 8.27 | 8.77 | 9.09                        | 8.88 | 8.91 | 8.93 |
| オキシデーションデタッチ1系 |  | -                 | -    | -    | 8.86                        | 8.87 | 8.98 | 8.98             | 8.99 | 9.14 | 9.23                        | 8.95 | 9.08 | 9.17 |
| オキシデーションデタッチ2系 |  | -                 | -    | -    | 8.86                        | 8.88 | 8.93 | 8.93             | 9.04 | 9.15 | 9.29                        | 8.97 | 9.09 | 9.23 |
| 最終沈殿池1系        |  | -                 | -    | -    | 8.86                        | 8.86 | 8.86 | 8.86             | 9.32 | 9.33 | 9.34                        | 9.25 | 9.26 | 9.27 |
| 最終沈殿池2系        |  | -                 | -    | -    | 8.86                        | 8.87 | 9.04 | 9.04             | 9.21 | 9.47 | 9.99                        | 9.14 | 9.37 | 9.76 |
| 自家糞            |  | -                 | -    | -    | -                           | -    | -    | -                | 9.26 | 9.27 | 9.32                        | 9.21 | 9.22 | 9.26 |
| 塩素混和池          |  | -                 | -    | -    | 8.86                        | 8.87 | 8.93 | 8.93             | 8.97 | 8.97 | 8.98                        | 8.93 | 8.93 | 8.93 |
| 汚泥棟            |  | -                 | -    | -    | 8.86                        | 8.87 | 8.93 | 8.93             | 8.81 | 8.91 | 8.97                        | 8.81 | 8.91 | 8.99 |
| 調整池            |  | 7.25              | 7.70 | 9.19 | 8.86                        | 8.88 | 9.19 | 9.19             | 8.14 | 8.35 | 9.19                        | 7.93 | 8.24 | 9.19 |
| 放流ポンプ棟         |  | -                 | -    | -    | 8.86                        | 8.86 | 8.90 | 8.90             | 8.89 | 8.94 | 8.98                        | 8.88 | 8.91 | 8.93 |
| 車庫             |  | -                 | -    | -    | 8.86                        | 8.86 | 8.86 | 8.86             | 9.23 | 9.25 | 9.32                        | 9.17 | 9.20 | 9.26 |

● 計画GLを考慮すると浸水が想定されるのは、最終沈殿池2系のみである。

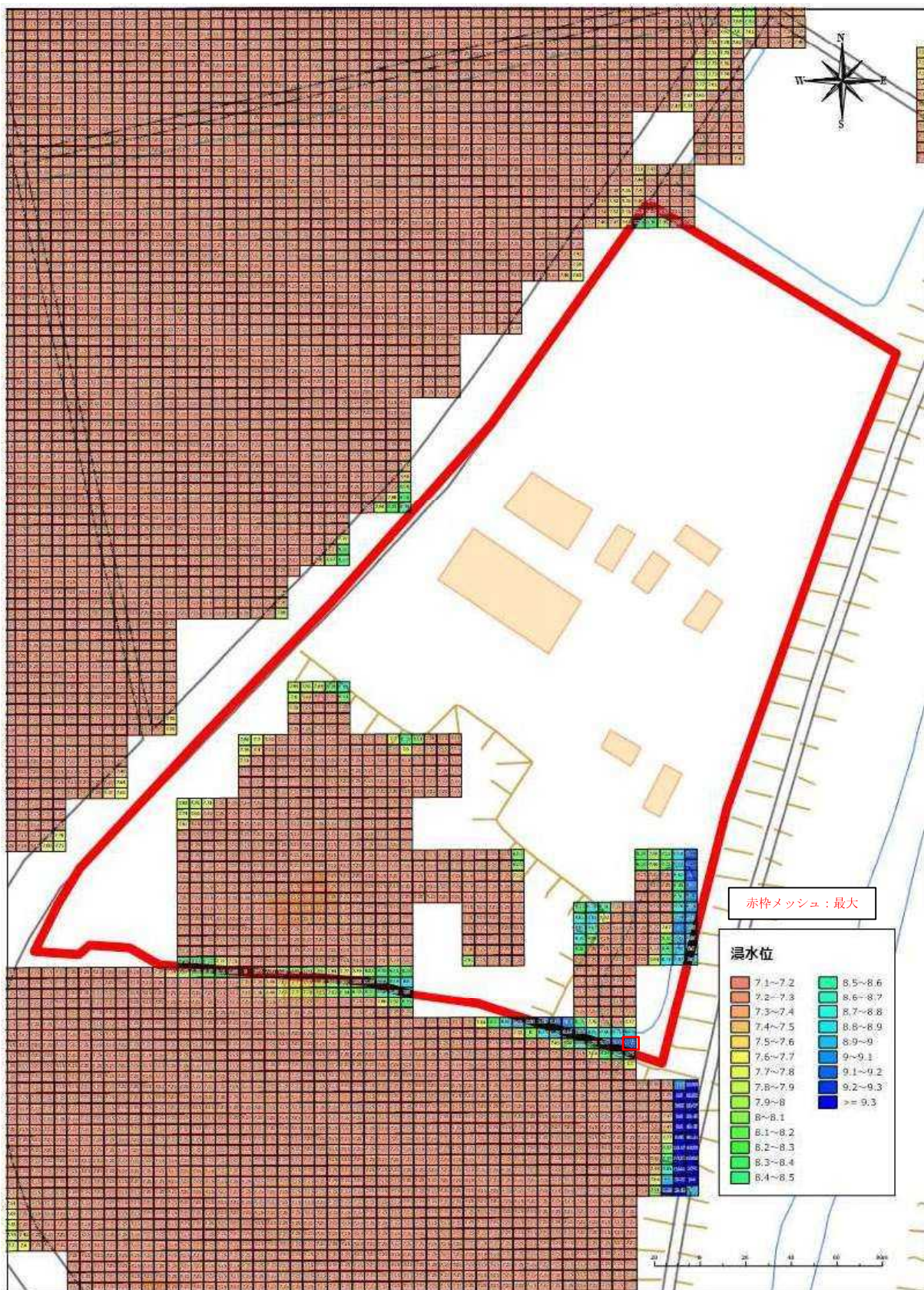


図 3.132 迫川【計画規模 L1 (1/100)】の浸水範囲 (石越浄化センター)



図 3.133 迫川【想定最大規模L2】の浸水範囲（石越浄化センター）

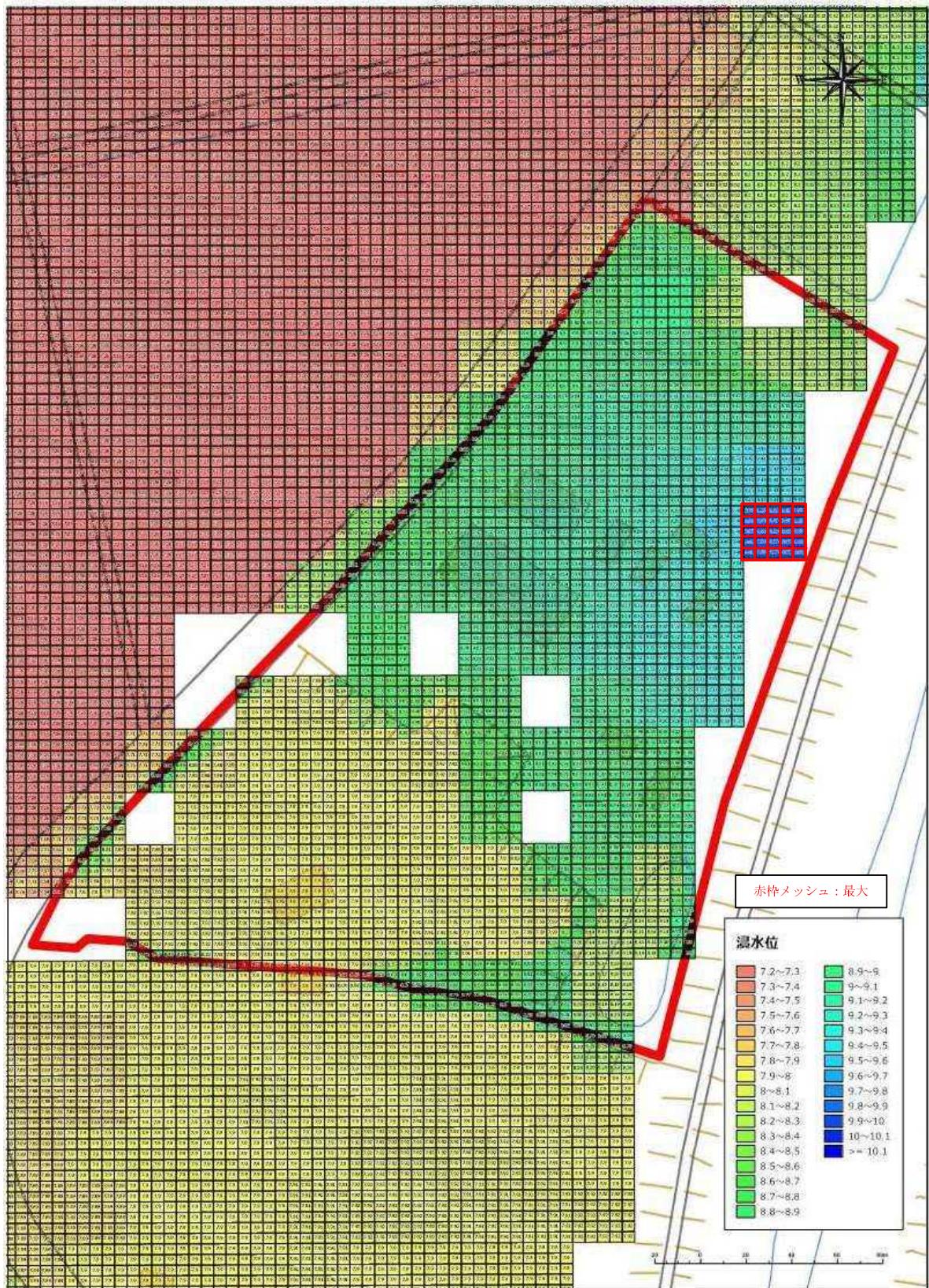


図 3.134 夏川【計画規模 L1 (1/100)】の浸水範囲 (石越浄化センター)

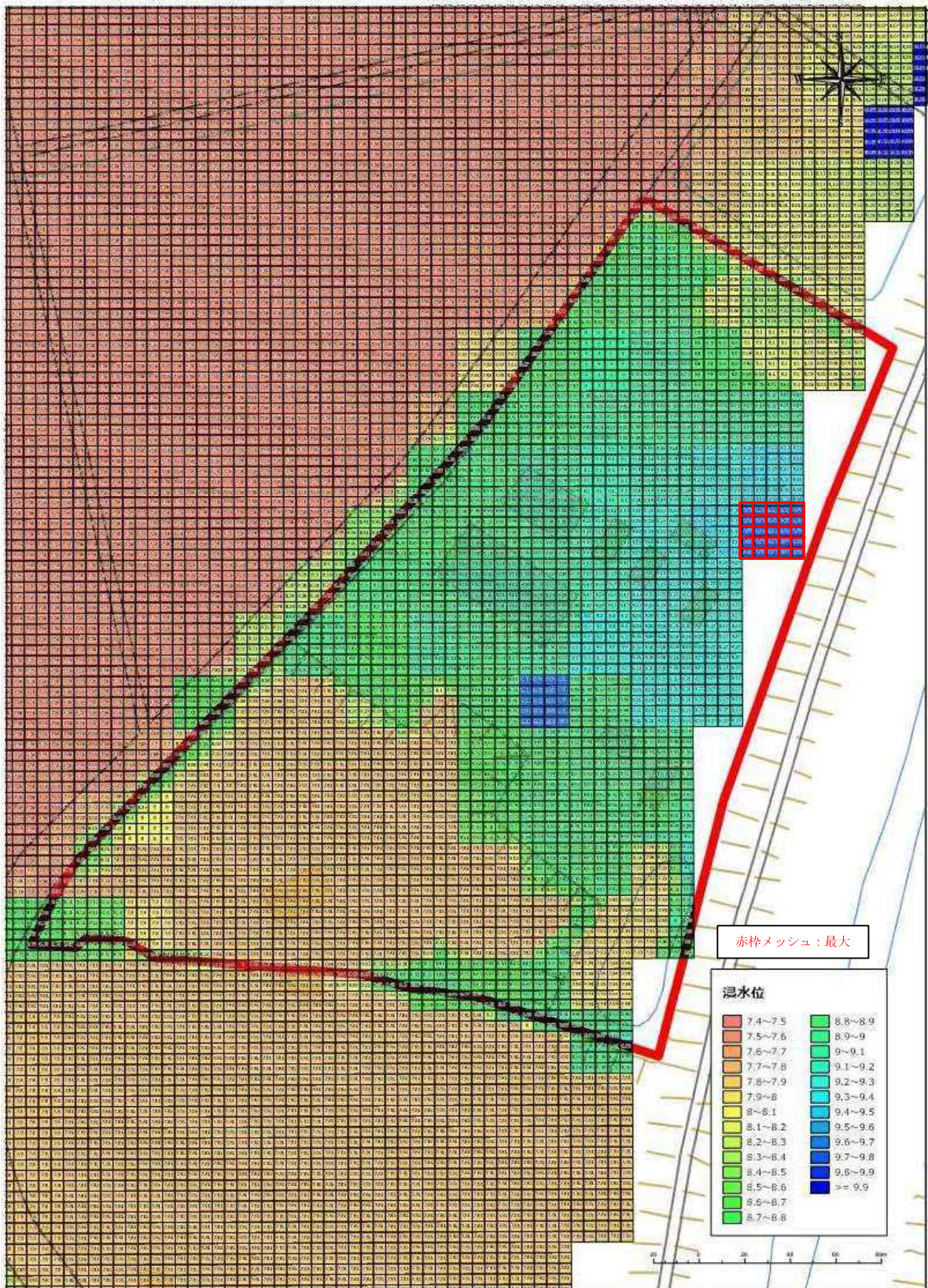


図 3.135 夏川【想定最大規模L2】の浸水範囲（石越浄化センター）

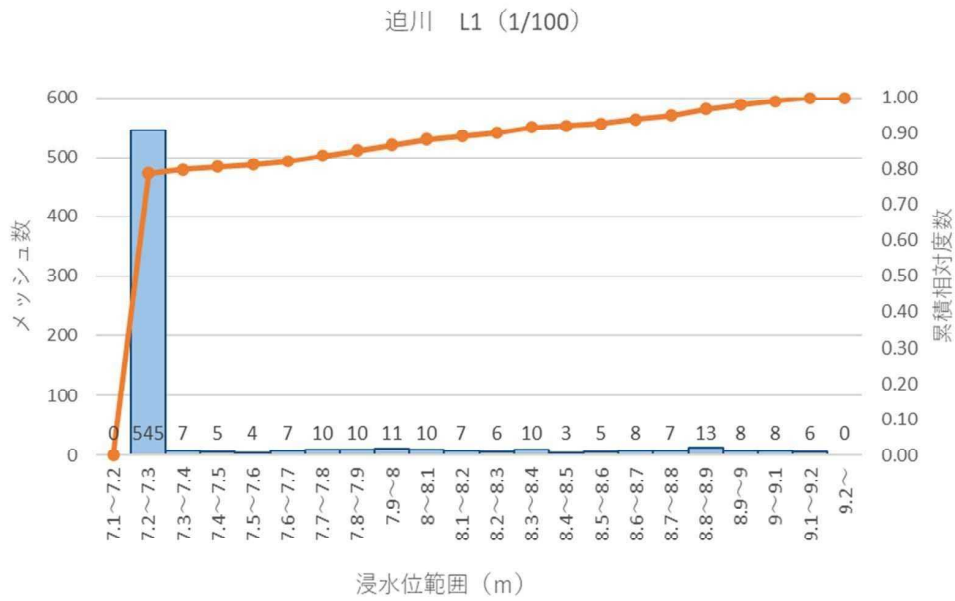


図 3.136 迫川【計画規模 L1 (1/100)】のメッシュ頻度分布 (石越浄化センター)

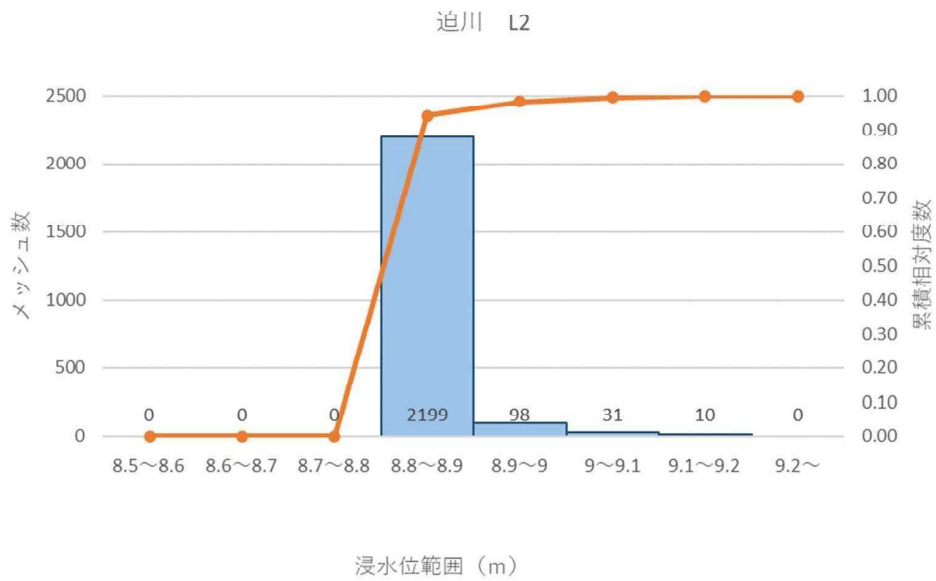


図 3.137 迫川【想定最大規模 L2】のメッシュ頻度分布 (石越浄化センター)

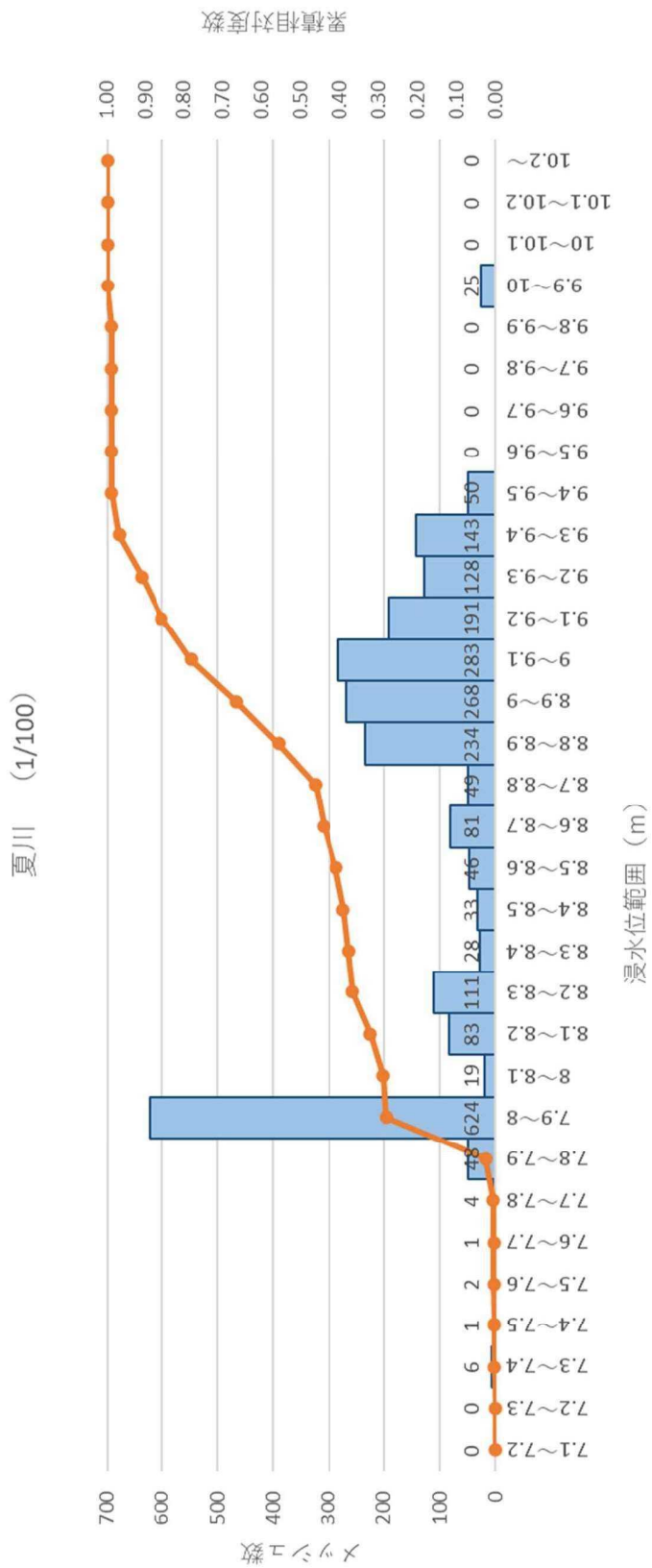


図 3.138 夏川【計画規模L1 (1/100)】のメッシュ頻度分布 (石越浄化センター)

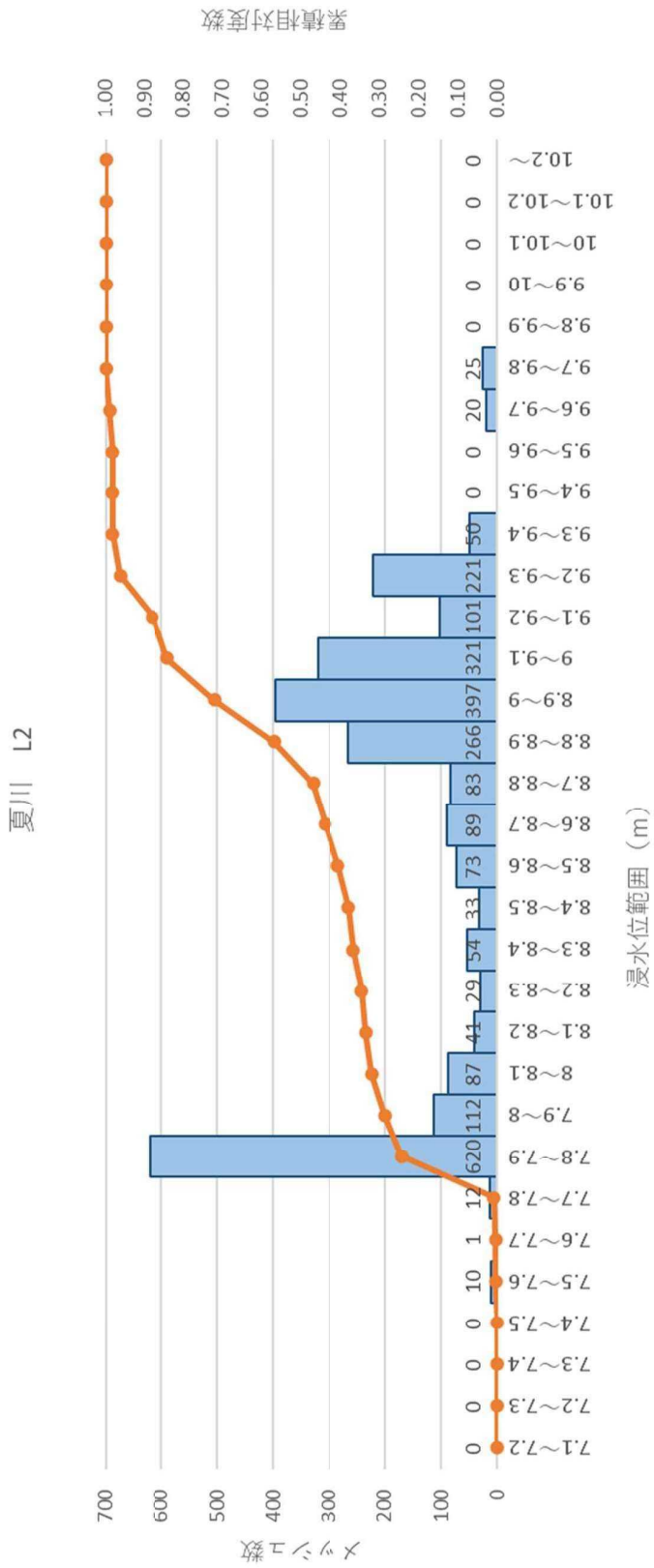


図 3.139 夏川【想定最大規模L2】のメッシュ頻度分布（石越浄化センター）