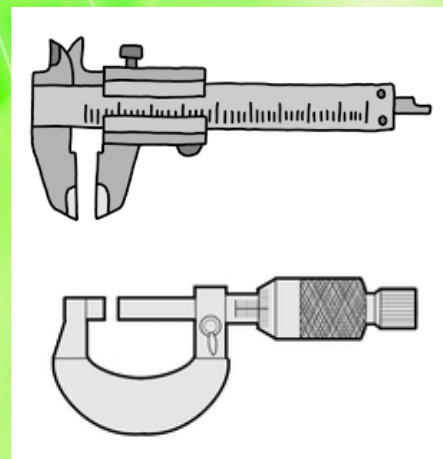


令和6年度

在職者向け「技能向上訓練」受講者募集

機械加工科 コース名 精密測定技術

測定の基本概念や多くの機械加工現場で使用されているノギス、マイクロメータ、ハイトゲージ、シリンダゲージ等の基本的な正しい取扱方法や使用上の注意点等について、習得していただくために開催します。



令和6年

日時

11月15日 金 11月16日 土

午前9時～午後4時 (6時間×2日間 計12時間)

場 所 宮城県立仙台高等技術専門校
機械エンジニア科実習場
仙台市宮城野区田子1-4-1◇駐車場あり

定 員 5名(先着順となります。)

受 講 料 無料

持 ち 物 作業服、筆記用具、関数電卓

申込期間 令和6年10月15日(火)から令和6年11月8日(金)まで
講習会当日の詳細スケジュールと持ち物は、受講が決定した方にご連絡いたします。

申込方法 受講申込書に必要事項を記入し、E-mailで
sdkogsn@pref.miyagi.lg.jpあてに送付して下さい。



お問い合わせ

宮城県立仙台高等技術専門校 TEL 022-258-1151

〒983-0021 仙台市宮城野区田子1-4-1 担当:菊地