

## 再評価調書

調書作成年月日	令和 4 年 7 月 19 日
事業担当課	農村整備課

事業名	水利施設等保全高度化事業(大崎西部3期地区)	補助・単独の別	補助	事業主体	宮城県
施行地名	おおさきし かみぐんかみまち 大崎市, 加美郡加美町			管理主体	大崎市 大崎土地改良区
根拠法令	土地改良法				

事	<b>事業目的</b>	<p>宮城県大崎市の西部に位置し、地区の北部を一級河川江合川、南部を一級河川鳴瀬川支川の多田川に挟まれた県内有数の穀倉地帯である。</p> <p>この地区のかんがい用水は、一級河川江合川に造成された「大堰頭首工」により取水されているが、下流部に位置していることから恒常的な用水不足を呈しており、水路の堰上げや揚水機による反復利用及び番水等により辛うじて用水不足に対処している状況にある。</p> <p>このため、不足する用水について国営かんがい排水事業大崎地区により、江合川支川岩堂沢に岩堂沢ダム(堤高=68.0m, 堤長=200.0m, 有効貯水量=13,000千m<sup>3</sup>)を築造し、国営大崎西部地区で基幹用水施設が改修され、本事業によりその末端整備を図ることにより用水の安定供給と用水管理の合理化を図り、農地の高度利用等を促進することにより農業の構造改革に資することを目的とする。</p>
---	-------------	---

業	<b>事業内容</b>	<table border="1" style="width: 100%; border-collapse: collapse;"> <tr> <td style="width: 150px;">事業着手時 (平成 22 年度)</td> <td> <ul style="list-style-type: none"> <li>・頭首工 N= 2 か所</li> <li>・用水路工 L= 6,653 m (4路線)</li> </ul> </td> </tr> <tr> <td>再評価時 (令和 4 年度)</td> <td> <ul style="list-style-type: none"> <li>・頭首工 N= 2 か所</li> <li>・用水路工 L= 5,789 m (44路線)</li> </ul> </td> </tr> </table>	事業着手時 (平成 22 年度)	<ul style="list-style-type: none"> <li>・頭首工 N= 2 か所</li> <li>・用水路工 L= 6,653 m (4路線)</li> </ul>	再評価時 (令和 4 年度)	<ul style="list-style-type: none"> <li>・頭首工 N= 2 か所</li> <li>・用水路工 L= 5,789 m (44路線)</li> </ul>
	事業着手時 (平成 22 年度)	<ul style="list-style-type: none"> <li>・頭首工 N= 2 か所</li> <li>・用水路工 L= 6,653 m (4路線)</li> </ul>				
再評価時 (令和 4 年度)	<ul style="list-style-type: none"> <li>・頭首工 N= 2 か所</li> <li>・用水路工 L= 5,789 m (44路線)</li> </ul>					

の	<b>【事業内容の変更状況とその要因】</b>	<ul style="list-style-type: none"> <li>○ 用水路工は L=864m の減となった。</li> <li>・上堰用水路工の延長が、詳細設計の結果、L=61m減となった。</li> <li>・西古川用水路工の延長が、詳細調査の結果、既設水路の利用が可能となりL=993m減となった。</li> <li>・平柳用水路工の延長が、用地買収の不成立により路線位置の変更を余儀なくされ、L=202m増となった。</li> <li>・千刈江用水路工の延長が、詳細設計の結果、路線位置が変更となりL=12m減となった。</li> </ul>
---	-------------------------	---

概	<b>事業費</b>	<table border="1" style="width: 100%; border-collapse: collapse;"> <thead> <tr> <th rowspan="2" style="width: 100px;"></th> <th colspan="2" style="text-align: center;">全体事業費</th> <th colspan="4" style="text-align: center;">費用負担内訳</th> </tr> <tr> <th style="width: 100px;"></th> <th style="width: 100px;">内用地費 及び 補償費</th> <th style="width: 100px;">国</th> <th style="width: 100px;">県</th> <th style="width: 100px;">市町村</th> <th style="width: 100px;">その他 (農家)</th> </tr> </thead> <tbody> <tr> <td>事業着手時 (平成22年度)</td> <td style="text-align: right;">16.7 億円</td> <td style="text-align: right;">0.8億円</td> <td style="text-align: center;">[ 50 % ]</td> <td style="text-align: center;">[ 30 % ]</td> <td style="text-align: center;">[ 10 % ]</td> <td style="text-align: center;">[ 10 % ]</td> </tr> <tr> <td>再評価時 (令和4年度)</td> <td style="text-align: right;">23.3 億円</td> <td style="text-align: right;">0.8億円</td> <td style="text-align: center;">11.7億円</td> <td style="text-align: center;">7.0億円</td> <td style="text-align: center;">2.3億円</td> <td style="text-align: center;">2.3億円</td> </tr> </tbody> </table>		全体事業費		費用負担内訳					内用地費 及び 補償費	国	県	市町村	その他 (農家)	事業着手時 (平成22年度)	16.7 億円	0.8億円	[ 50 % ]	[ 30 % ]	[ 10 % ]	[ 10 % ]	再評価時 (令和4年度)	23.3 億円	0.8億円	11.7億円	7.0億円	2.3億円	2.3億円
		全体事業費		費用負担内訳																									
		内用地費 及び 補償費	国	県	市町村	その他 (農家)																							
事業着手時 (平成22年度)	16.7 億円	0.8億円	[ 50 % ]	[ 30 % ]	[ 10 % ]	[ 10 % ]																							
再評価時 (令和4年度)	23.3 億円	0.8億円	11.7億円	7.0億円	2.3億円	2.3億円																							

要		
---	--	--

※事業費増加度(重点評価実施基準 指標4)

$$=(再評価時事業費 - 事業着手時事業費) / 事業着手時事業費 = 39.52 \%$$

【事業費の変更状況とその要因】

事業実施計画の見直しにより、工法変更及び事業量変更で1.3億円の増額、物価変動等で5.3億円の増額となっており、全体額が6.6億円の増額となった。

- 上堰頭首工：河川協議及び地元調査の結果、仮回し水路のルート変更及び工法変更が必要となり、工事費が増となった。
- 大筒頭首工：ゴム堰本体と取水樋門の躯体が既設利用可能となり、工事費が減となった。
- 西古川用水路工：現地調査の結果、既設利用可能区間が増えたことにより、工事費が減となった。
- 付帯工：河川協議及び地元調整の結果、旧樋管撤去等において、川表側に鋼矢板による二重締切工が必要となり、工事費が増となった。
- 測量試験費：事業計画の見直しによる調査設計費及び新たな文化財調査が必要となり、増となった。

○事業費増減対照表

	事業着手時 (平成22年度)		再評価時 (令和4年度)		増減 (再評価時－事業着手時)		変更の主な理由
	事業量	事業費	事業量	事業費	事業量	事業費	
本工事費		76.0% 12.7億円		76.8% 17.9億円		78.8% +5.2億円	
頭首工	2ヶ所	3.5億円	2ヶ所	4.7億円	0ヶ所	+1.2億円	(物価変動等) 1.6億円の増額。 (工法変更) ▲0.4億円の減額。
用水路工	6,653m	7.1億円	5,789m	8.7億円	▲864m	+1.6億円	(物価変動等) 2.6億円の増額。 (工法変更・事業量変更) ▲1.0億円の減額。
付帯工	13ヶ所	2.1億円	13ヶ所	4.5億円	0ヶ所	+2.4億円	(物価変動等) 0.8億円の増額。 (工法変更) 1.6億円の増額。
測量及び試験費	一式	12.6% 2.1億円	一式	15.0% 3.5億円	一式	21.2% +1.4億円	(物価変動等) 0.3億円の増額。 (工法変更・事業量変更) 1.1億円の増額。
用地費及び補償費	一式	4.8% 0.8億円	一式	3.4% 0.8億円	一式	0.0% -	
その他工事費等	一式	6.6% 1.1億円	一式	4.7% 1.1億円	一式	0.0% -	
合計		100% 16.7億円		100% 23.3億円		100% +6.6億円	

※「物価変動等」には、請負差金、コスト縮減が含まれる。

※「その他工事費等」には、工事雑費、事務費が含まれる。

**事業の進捗状況**      **規則第24条第1号関係**

○事業期間

事業着手時 (平成 22 年度)		再評価時 (令和 4 年度)	
事業採択予定年度	H. 22 年度	事業採択年度	H. 22 年度
用地買収着手予定年度	H. 22 年度	用地買収着手年度	H. 26 年度
工事着手予定年度	H. 22 年度	工事着手年度	H. 23 年度
		計画変更実施年度	H. 一 年度
完成予定年度	H. 28 年度	完成予定年度	R. 7 年度

○計画変更は土地改良法に基づく事業計画の変更を示す。

○再評価時の完成予定年度は、今回再評価算定時に際し見直したものの。

※事業停滞年数(重点評価実施基準 指標1)= 一 年

※事業工期延伸度(重点評価実施基準 指標3)=(変更後予定事業期間)/(当初予定事業期間) = 2.29

○進捗率

令和 3 年度までの		※ ( ) : 前回再評価時	
事業費	進捗率	内用地費 及び補償費	進捗率
( - )	( - )	( - )	( - )
18.5 億円	79.4 %	0.4 億円	50.0 %

※事業工程乖離度(重点評価基準 指標2)

$$\begin{aligned}
 &= ( \text{累加投資事業費} / \text{現全体事業費} ) - ( \text{累計年単純割額} / \text{現全体事業費} ) \\
 &= ( 18.5\text{億円} / 23.3\text{億円} ) - ( 23.3\text{億円} / 16 \times 12 / 23.3\text{億円} ) \\
 &= 79.4 - 75.0 = 4.4 \%
 \end{aligned}$$

**【事業の進捗状況(順調でない場合にはその要因)】**

ほ場整備事業地区計画と本事業の用水路路線計画との整合調整や、頭首工整備(2か所)及び旧樋管撤去(13か所)に係る河川協議及び地元調整が必要となった。

また、東日本大震災の影響で、沿岸部の復旧・復興事業が集中的に実施され、予算及び人員の重点配分がなされたため、当地区を含めた内陸部の事業地区の進捗が全体的に遅延したほか、平成27年9月関東・東北豪雨及び令和元年東日本台風被害の復旧対応が発生し、事業の進捗に影響を受け工事の遅れが生じたものの、事業完了に向けて進めている。

**【今後の進捗の見込み(事業スケジュール表後掲)】**

工事の進捗は、頭首工2か所が完成し、用水路工が2路線完成、2路線未完成(R4年度完成予定)となっている。

今後は、付帯工(旧樋管(7か所)撤去、注水工1か所)を整備する予定となっている。

頭首工の完成までの工程に遅れが生じたことから、計画どおりに工事の進捗を図りたい。

**施設管理の予定・管理状況**

施設管理については土地改良法手続き上で、予定管理者が決められており、事業に係わる供用が開始された頭首工、用水路工及び今後整備される施設は、土地改良区が維持管理を行う。

- ・頭首工は、大崎土地改良区が維持管理や操作を行っていく。
- ・用水路は、大崎土地改良区が草刈りや江払い等の維持管理を行っていく。

事業	<b>上位計画等</b>
	<p>本地区の上位計画は国営かんがい排水事業の大崎地区及び大崎西部地区である。</p> <p>大崎地区は、大崎西部地区の用水安定供給を図ることを目的とし、水源として岩堂沢ダムを築造しており、平成21年度に完成している。</p> <p>また、大崎西部地区は、頭首工4か所、揚水機場1か所、幹線水路3路線、排水機場1か所、排水路1路線、用水管理施設1棟を整備して平成17年度に完了している。</p> <p>上位の施設が供用され、地区の基幹水利施設が整備されたことにより、地区への用水が安定的に供給され、確実に用水不足が解消し、水管理の合理化や維持管理の軽減など大幅な事業効果の発現が図られている。</p>
の 必 要 性	<b>事業を巡る社会経済情勢等</b> <b>規則第24条第2号関係</b>
	<p><b>○社会経済情勢</b></p> <p>国営かんがい排水事業大崎地区は、大崎西部地区の水源となる岩堂沢ダムが完成し、平成21年度に事業完了となっている。国営かんがい排水事業大崎西部地区についても平成17年度に事業が完了し、基幹施設である頭首工、揚水機場および幹線水路が整備され、用水が供給されている。</p> <p>大崎地域では、上記事業の関連事業となっているほ場整備事業地区も順次実施され、ほ場の大区画化が進む中、国営事業の基幹用水の末端整備を実施している。国営附帯県営かんがい排水事業大崎西部地区、大崎西部2期地区は既に完了しており、本事業地区の早期完了の要望は高い。</p> <p><b>○地元情勢、地元の意見</b></p> <p>本地区は、広大で肥沃な沖積平野が広がり、先人から継承された巧みな水管理は、「大崎耕土」と称される豊穡の大地を築き、2017年に世界農業遺産として認定された。「ササニシキ」、「ひとめぼれ」発祥の地でもあり、良質米を生産する宮城県最大の穀倉地帯である。</p> <p>しかしながら、地区内では恒常的な用水不足を呈しており、長年に渡り水路の堰上げや揚水機を設置しての反復利用、番水制により用水不足に対処していた状況である。</p> <p>地区内では、ほ場整備敷玉西部地区を含む6地区が完了しており、現在は千刈江地区を実施しており、用水末端等の圃場の条件整備も完了間近となっている。</p> <p>事業効果の早期発現へ向けて、地元関係者からの期待が寄せられており、本事業地区の早期完成に向けて引き続き推進していくこととしている。</p>

事業の有効性	事業効果																	
	<p>○効果の発現状況</p> <p>供用状況 (R3まで)</p> <ul style="list-style-type: none"> <li>・頭首工 N = 2か所 / 2か所</li> <li>・用水路工 L = 5,065 m / 5,789 m (2路線 / 4路線)</li> <li>・用水路工2路線(L=724m)が、令和4年度に完成予定。</li> </ul> <p>○想定される事業効果</p> <p>本事業の整備改修と併せて、関連するほ場整備事業7地区が採択され、うち6地区が完了している。これらの関連する生産基盤整備を着実に推進することが、将来の農業複合経営を可能とし、担い手への利用集積の促進、新たな生産組織の育成を行うことにより、農業経営の大規模化が促進される。</p>																	
事業の効率性	関連事業の概要・進捗状況等																	
	<p>○国営かんがい排水事業</p> <p>農地に安定した農業用水を供給するため、基幹的なダム、頭首工、揚排水機場、用水路等の整備を行っている。</p> <table border="1" style="width: 100%; border-collapse: collapse;"> <thead> <tr> <th style="text-align: center;">地区名</th> <th style="text-align: center;">工期</th> <th style="text-align: center;">受益面積</th> <th style="text-align: center;">事業費</th> <th style="text-align: center;">事業内容</th> <th style="text-align: center;">進捗率</th> </tr> </thead> <tbody> <tr> <td style="text-align: center;">大崎地区</td> <td style="text-align: center;">H5～H21</td> <td style="text-align: center;">10,425ha</td> <td style="text-align: center;">351.8億円</td> <td style="text-align: center;">ダム</td> <td style="text-align: center;">100%</td> </tr> <tr> <td style="text-align: center;">大崎西部地区</td> <td style="text-align: center;">S60～H17</td> <td style="text-align: center;">4,621ha</td> <td style="text-align: center;">213.8億円</td> <td style="text-align: center;">頭首工、揚水機場、排水機場 幹線用水路、排水機場 排水路、用水管理施設</td> <td style="text-align: center;">100%</td> </tr> </tbody> </table>	地区名	工期	受益面積	事業費	事業内容	進捗率	大崎地区	H5～H21	10,425ha	351.8億円	ダム	100%	大崎西部地区	S60～H17	4,621ha	213.8億円	頭首工、揚水機場、排水機場 幹線用水路、排水機場 排水路、用水管理施設
地区名	工期	受益面積	事業費	事業内容	進捗率													
大崎地区	H5～H21	10,425ha	351.8億円	ダム	100%													
大崎西部地区	S60～H17	4,621ha	213.8億円	頭首工、揚水機場、排水機場 幹線用水路、排水機場 排水路、用水管理施設	100%													

事業の効	○県営かんがい排水事業					
	国営の基幹用排水路から末端水路の接続する幹線用排水路の新設・改修を行っている。					
	地区名	工期	受益面積	事業費	事業内容	進捗率
	大崎西部地区	H5～H10	566ha	28.6億円	排水路	100%
	大崎西部2期地区	H12～H23	478ha	15.8億円	揚水機場, 用水路	100%
	○団体営かんがい排水事業					
	県営の幹線用排水路から末端水路の接続する支線用排水路の新設・改修を行っている。					
	地区名	工期	受益面積	事業費	事業内容	進捗率
	緒絶川地区	S48	831ha	0.3億円	用水路	100%
	宮袋地区	S44～S45	465ha	0.3億円	用水路	100%
九ヶ村江地区	S49～S54	675ha	2.9億円	用水路	100%	
犬丸江地区	S49～S51	265ha	0.4億円	用水路	100%	
米倉江地区	S24	38ha	0.4億円	用水路	100%	
率	○県営農地整備事業					
	区画の整理や道路と用排水路を整備し、汎用耕地による土地利用率の向上を図り、大型機械化営農による生産性の向上を図る。					
	地区名	工期	受益面積	事業費	事業内容	進捗率
	多田川左岸地区	H11～H23	147ha	22.9億円	区画整理	100%
	南沢下地区	H6～H12	161ha	22.2億円	区画整理	100%
	西古川地区	H6～H11	53ha	7.7億円	区画整理	100%
	平柳地区	S61～H9	124ha	16.4億円	区画整理	100%
	志田地区	H8～H17	419ha	54.0億円	区画整理	100%
	敷玉西部地区	H12～H30	241ha	28.8億円	区画整理	100%
	千刈江地区	H22～R4	150ha	18.9億円	区画整理	99%
性	代替案との比較検討	規則第24条第3号関係				
	<p>本事業地区は、土地改良法に基づき国営附帯県営事業として地域から申請された事業で、地域に代わって県が事業を実施しており、上位の国営事業により全体計画されているため、当該事業及び関連ほ場整備事業もこれに基づく分水位置や用水量により事業を実施している。</p> <p>また、残事業は、用水路工及び付帯工の一部を残すのみである。</p> <p>以上のことにより、頭首工及び用水路の整備はほぼ完了間近であり、当初事業計画より大幅な変更もななく実施されていることから、代替案はない。</p>					
	コスト縮減計画	規則第24条第4号関係				
(単位:千円)						
工種	主なコスト縮減の要因				コスト縮減額	
大筒頭首工	ゴム堰本体と取水樋門の躯体を既設利用することにより縮減を図った。				▲ 167,500	
西古川用水路	水路の一部区間を既設利用することにより縮減を図った。				▲ 66,000	
地方事務費(事務的経費)	上記に伴う縮減				▲ 11,675	
計					▲ 245,175	

**費用対効果**      **規則第24条第5号関係**

根拠マニュアル:

(事業着手時)      新たな土地改良の効果算定マニュアル【農林水産省農村振興局企画部】(平成19年6月)

(再評価時)      新たな土地改良の効果算定マニュアル【農林水産省農村振興局企画部】(平成27年9月)

社会的割引率:      4 %

総合耐用年数:      36 年

便益算定期間:      56 年

区 分	事業着手時 基準年(H21年)	再評価時 基準年(R3年)		
	<全体>	<全体>	<残事業>	
費用項目	建設費	24,569,637	25,228,737	552,223
	維持管理費	-	-	-
	総費用	24,569,637	25,228,737	552,223
	現在価値(C)	24,569,637	27,708,676	606,183
便益項目	作物生産効果	455,021	319,025	12,727
	営農経費節減効果	846,546	777,423	31,014
	維持管理費節減効果	▲ 22,163	▲ 23,547	▲ 939
	耕作放棄防止効果	5	0	0
	国産農産物安定供給効果	-	58,401	2,329
	総便益	1,279,409	1,131,302	45,131
現在価値化(B)	26,320,490	38,260,961	1,526,356	
費用便益比(B/C)	1.07	1.38	2.51	

※ 残事業費の各効果項目については、各主要工種の残事業費率により算定している。

**【便益の概要, 主な算出根拠等】**

- 作物生産効果      : 農産物を量的に増加させる効果及び作物生産が維持される効果
- 営農経費節減効果      : 区画整理により作物生産に要する経費が節減される効果
- 維持管理費節減効果      : 維持管理に係る経費が節減される効果
- 耕作放棄防止効果      : 土地改良施設の更新に伴って耕作放棄の発生が防止される効果
- 国産農産物安定供給効果      : 土地改良事業の実施により農用地や水利条件の改良等がなされることに伴って、その受益地域において維持・向上するとみなされる国産農産物の安定供給に対して国民が感じる安心感の効果

**【事業着手時との違いの要因】**

- ・転作率の変更及び導入作物の変更による効果発生面積の変更
- ・基準年度の変更による現在価値化算定の変更
- ・単価及び係数等の変更

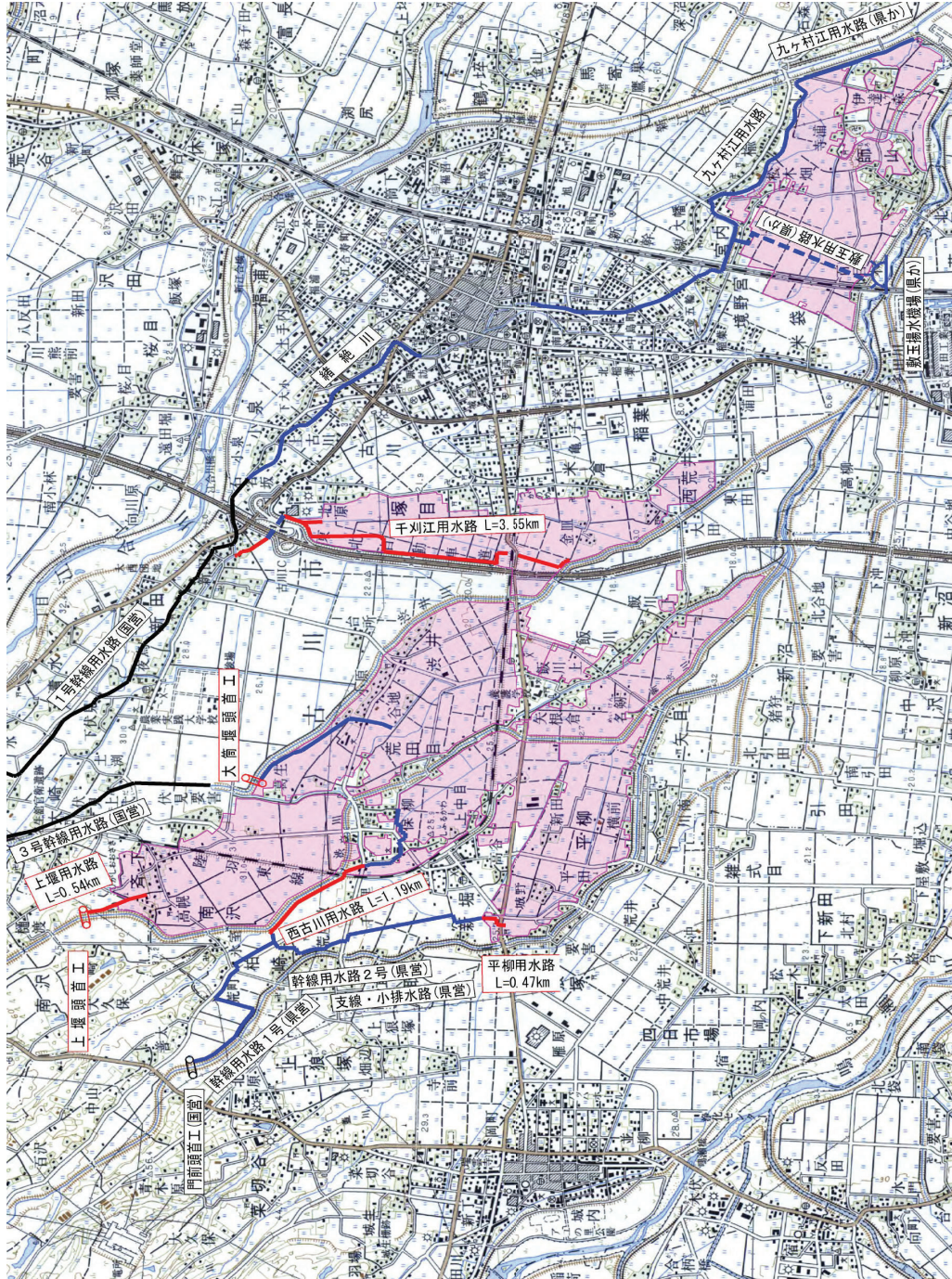
環境への影響と対策	地域指定状況等
	<p>大崎市の田園環境整備マスタープランにおいて、本地区は農業振興区域全域を範囲とする環境配慮区域となっており、工事の実施にあたり環境に与える影響の緩和を図るなど、環境との調和に配慮する地区として位置づけている。</p>
環境への影響と対策	影響と対策
	<p>本地区は、一級河川江合川と多田川に囲まれた平坦肥沃な耕土を展開する水田地帯で、河川には小魚が多く生息し、堤防や茂みには多くの小動物や野鳥が生息する自然豊かな環境に恵まれた地域である。事業で整備する頭首工には魚道を設置し、魚類のネットワークの確保を図る。また、市の田園環境整備マスタープランに基づき、施工中に発見した貴重な動植物の移植や、低排出型・低騒音型の建設機械を使用することで、環境への影響を最小限にとどめる。</p>
総合評価	<p>対応方針(案)</p> <p>事業継続</p>



事業スケジュール	項目	H22	H23	H24	H25	H26	H27	H28	H29	H30	R元	R2	R3	R4	R5	R6	R7
	頭首工					■	■										
用水路工			■	■	■	■											
付帯工							■	■									
測量及び試験費		■	■	■													
用地費		■	■	■													
補償費			■	■	■	■											
						■		■									

: 事業着手時  
 : 再評価時

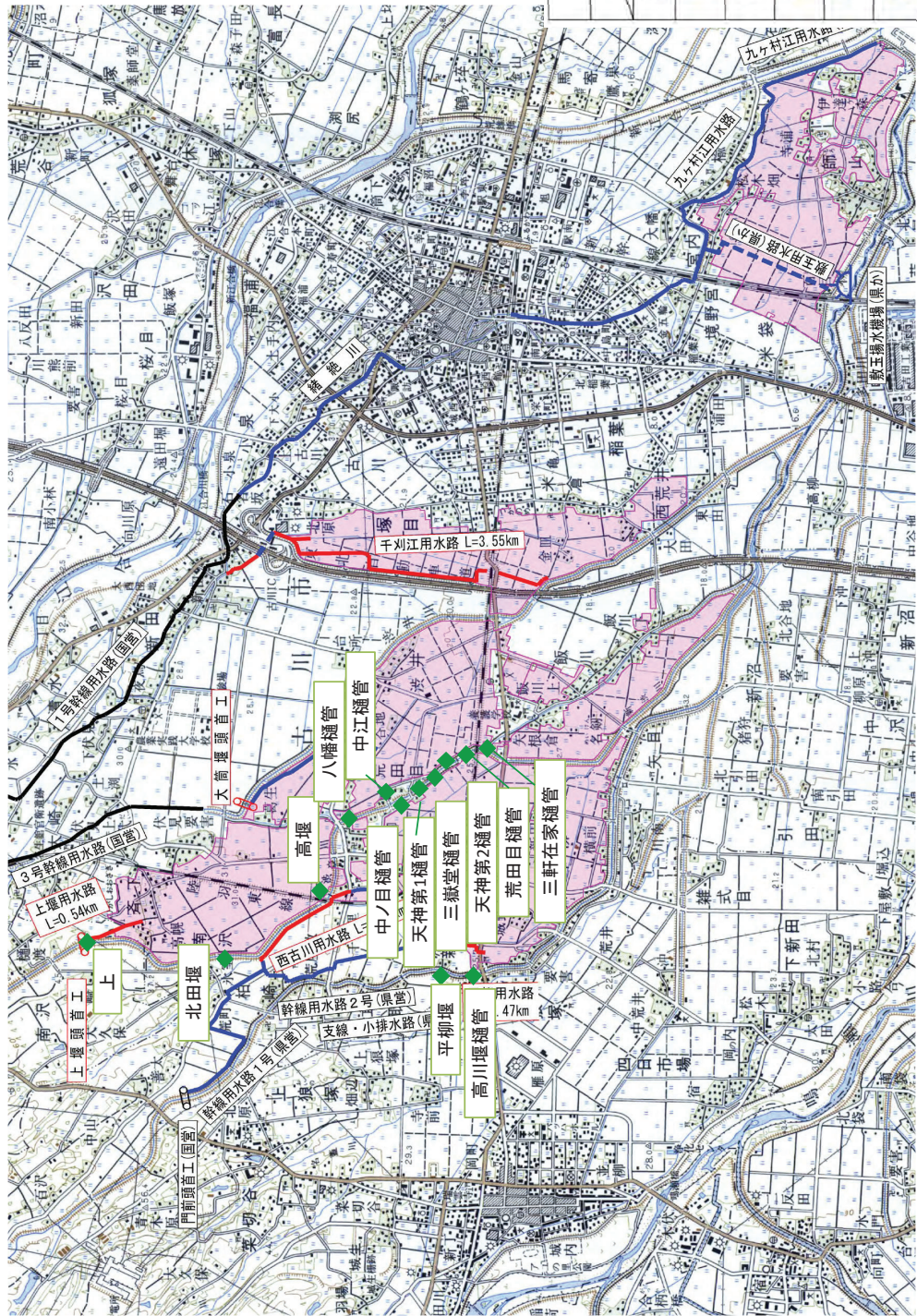
位置圖



凡 例	
○	受益地
○	頭首工 (国営)
○	計画頭首工 (県営)
—	幹線用水路 (国営)
—	計画用水路 (県営)
—	既設用水路 (開水路)
- - -	既設用水路 (暗渠)
⤵	県営かん排揚水機場

図 図 撤 去 位 置 図

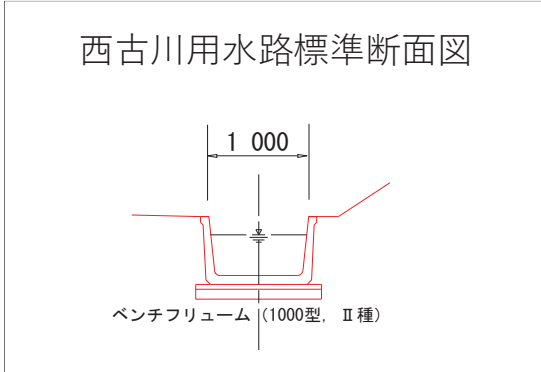
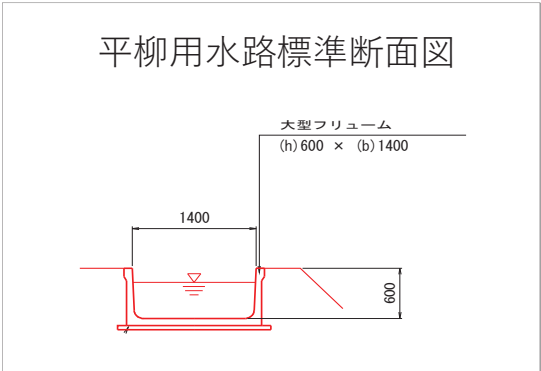
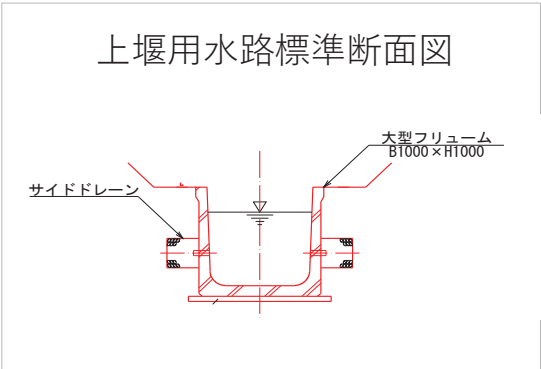
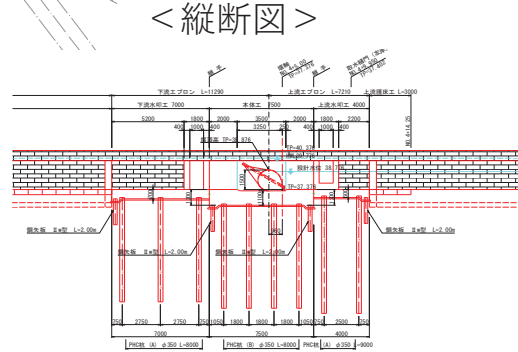
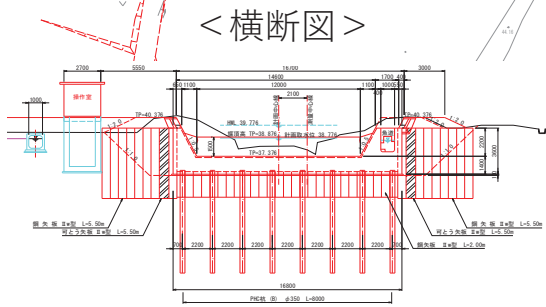
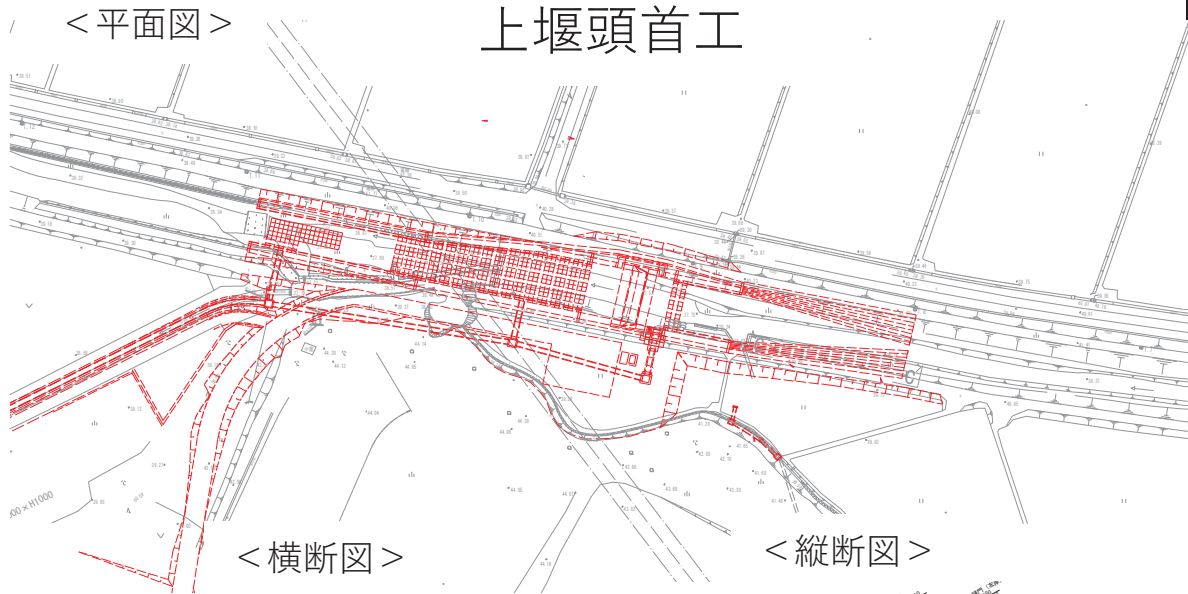
旧樋管撤去位置図



凡 例	
○	受益地
○	頭首工 (国営)
○	計画頭首工 (県営)
—	幹線用水路 (国営)
—	計画用水路 (県営)
—	既設用水路 (開水路)
—	既設用水路 (暗渠)
⚡	県営かん排揚水機場

# 事業概要図

事業名	かんがい排水事業	施行地名	大崎市
-----	----------	------	-----



(参考資料2)

# 事業施行状況等

事業名	かんがい排水事業	施行地名	大崎市
-----	----------	------	-----

## 上堰頭首工



## 大筒堰頭首工



(参考資料2)

## 事業施行状況等

事業名 かんがい排水事業

施行地名 大崎市

### 西古川用水路



### 平柳用水路



(参考資料2)

## 事業施行状況等

事業名	かんがい排水事業	施行地名	大崎市
-----	----------	------	-----

### ほ場整備事業千刈江地区



## 費用対効果分析算定結果

## ① 食料の安定供給の確保に関する効果

## ア) 作物生産効果 (農産物を量的に増加させる効果)

$$\begin{aligned}
 \text{作物生産効果} &= \text{生産増減量}(\text{計画生産量} - \text{現況生産量}) \times \text{作物単価} \\
 &= \text{事業ありせば効果額} + \text{事業なかりせば効果額} \\
 &= 27,883 + 291,142 \\
 &= 319,025 \text{ 千円}
 \end{aligned}$$

(作物生産効果算定面積)

## ・事業ありせば効果額

地目		田					作物名	効果要因	効果額
本地面積	現況		計画		増減	(田)		千円	
	1,015.3 ha		1,004.8 ha		▲10.5 ha	水 稲	乾田化	9,633	
表	作物名	作付面積	作付率	作付面積	作付率	作付面積	水管理改良	10,307	
		(ha)	(%)	(ha)	(%)	(ha)			
	(田)								
	水 稲	601.2	59	601.2	60	0.0	飼料用米		
	飼料用米			74.7	8	74.7	大豆	湿害防止	2,038
	大 豆	20.7	2	265.2	26	244.5	牧 草	作付増	5,905
	牧 草			63.7	6	63.7			
調整水田	63.3				▲63.3	調整水田			
自己保全管理	330.1				▲330.1	自己保全管理			
計	1,015.3	61	1,004.8	100	▲10.5	計		27,883	

## ・事業なかりせば効果額

地目		田					作物名	効果要因	効果額
本地面積	現況		計画		増減	(田)		千円	
	1,015.3 ha		1,015.3 ha		0.0 ha	水 稲	水管理改良	290,916	
表	作物名	作付面積	作付率	作付面積	作付率	作付面積			
		(ha)	(%)	(ha)	(%)	(ha)			
	(田)								
	水 稲	601.2	59	601.2	59	0.0	大豆	湿潤かんがい	226
	大豆	20.7	2	20.7	2	0.0			
	調整水田	63.3		63.3		0.0	調整水田		
	自己保全管理	330.1		330.1		0.0	自己保全管理		
計	1,015.3	61	1,015.3	61	0.0	計		291,142	

## イ) 営農経費節減効果 (区画整理により作物生産に要する費用が節減される効果)

$$\begin{aligned}
 \text{営農経費節減効果} &= (\text{現況単位面積当たり営農経費} - \text{計画単位面積当たり営農経費}) \times \text{効果発生面積} \\
 &= \text{事業ありせば効果額} + \text{事業なかりせば効果額} \\
 &= 807,243 + \blacktriangle 29,820 \\
 &= 777,423 \text{ 千円}
 \end{aligned}$$

## ウ) 維持管理費節減効果 (維持管理費が節減される効果)

$$\begin{aligned}
 \text{維持管理費節減効果} &= \text{現況維持管理費} - \text{計画維持管理費} \\
 &= \text{事業ありせば効果額} + \text{事業なかりせば効果額} \\
 &= 45,460 + \blacktriangle 69,007 \\
 &= \blacktriangle 23,547 \text{ 千円}
 \end{aligned}$$

小 計 (ア+イ+ウ) = 1,072,901 千円



## 費用対効果分析算定結果

## ② その他効果

ア) 国産農産物安定供給効果 (国産農産物の安定供給に対して国民が感じる安心感の効果)

$$\begin{aligned}
 \text{国産農産物安定供給効果} &= \text{年増加粗収益額} \times \text{単位食料生産額当たり効果額} \\
 &= \text{事業ありせば効果額} + \text{事業なかりせば効果額} \\
 &= 18,625 + 39,776 \\
 &= 58,401 \text{ 千円}
 \end{aligned}$$

計 ( 農業生産に係る効果 ①+② ) = 1,131,302 千円

	効果名	年効果額
①	ア) 作物生産効果	319,025 千円
	イ) 営農経費節減効果	777,423 千円
	ウ) 維持管理費節減効果	▲ 23,547 千円
②	ア) 更新効果	58,401 千円
合 計		1,131,302 千円

$$\begin{aligned}
 \text{総費用(現在価値)} &= \text{当該事業による費用} + \text{その他費用 (関連事業費+資産価額+再整備費)} \\
 &= 2,299,007 + 25,409,669 \\
 &= 27,708,676 \text{ 千円} \dots\dots\dots\text{③}
 \end{aligned}$$

$$\text{年総効果 (便益) 額} = 1,131,302 \text{ 千円}$$

$$\text{評価期間} = 56 \text{ 年 (当該事業の工事期間 16年 + 40年)}$$

$$\text{割引率} = 0.04$$

$$\text{総便益額(現在価値)} = 38,260,961 \text{ 千円} \dots\dots\dots\text{④}$$

$$\text{総費用総便益比} = \frac{\text{総便益額} \dots\dots\dots\text{④}}{\text{総費用} \dots\dots\dots\text{③}} = \frac{38,260,961}{27,708,676} = 1.38 > 1.0$$

水利施設等保全高度化事業大崎西部3期地区 令和3年度残事業効果額算定資料

効果項目	全体効果額(千円)			工種別効果額(千円)						工種別残効果額(千円)					
	本事業	関連事業	計	工種	事業費率	効果額		未着手区域の残効果額		本事業		関連事業		本事業+関連事業	
						本事業	関連事業	残整備率	効果額	残整備率	効果額	残整備率	効果額	残整備率	効果額
						効果額	残整備率	残整備率	効果額	残整備率	効果額	残整備率	効果額		
作物生産効果	319,025		319,025	頭首工 用水路工 関連事業	7.92% 8.41% 83.67%	25,267 26,830 266,928			34.58% 14.87%	8,737 3,990			8,737 3,990		12,727
営農経費節減効果	777,423		777,423	頭首工 用水路工 関連事業	7.92% 8.41% 83.67%	61,572 65,381 650,470			34.58% 14.87%	21,292 9,722			21,292 9,722		31,014
維持管理費節減効果	▲ 23,547		▲ 23,547	頭首工 用水路工 関連事業	7.92% 8.41% 83.67%	▲ 1,865 ▲ 1,980 ▲ 19,702			34.58% 14.87%	▲ 645 ▲ 294			▲ 645 ▲ 294		▲ 939
耕作放棄防止効果				頭首工 用水路工 関連事業	7.92% 8.41% 83.67%										
国産農産物安定供給効果	58,401		58,401	頭首工 用水路工 関連事業	7.92% 8.41% 83.67%	4,625 4,912 48,864			34.58% 14.87%	1,599 730			1,599 730		2,329
計	1,131,302		1,131,302			1,131,302				45,131			45,131		45,131

評価期間(当該事業の工事期間+40年)	残便益(B)		全体事業費(C)		残事業費(C)	
	年総効果(便益)額	総便益額(現在価値)	56 本事業	56 本事業	56 本事業	56 本事業
年総効果(便益)額	1,131,302	総費用(現在価値)	1,131,302	2,128,697	45,131	533,623
総便益額(現在価値)	38,260,961	当該事業による費用	38,260,961	27,708,676	1,526,356	606,183
		その他費用(関連事業+資産価値+再整備費)		2,299,007		550,129
		全体事業 B/C	全体事業 B/C	1.38		56,054

# 令和4年度以降残事業費用対効果分析に係る基礎資料

事業名	水利施設等保全天候化事業
-----	--------------

地区名	大崎西部3期
-----	--------

※金額は税抜き

## 今回評価時に算定した事業全体効果額 (千円)

効果項目	本事業	関連事業	計
作物生産効果	319,025		319,025
営農経費節減効果	777,423		777,423
維持管理費節減効果	▲ 23,547		▲ 23,547
耕作放棄防止効果			
国産農産物安定供給効果	58,401		58,401
計	1,131,302		1,131,302

## 関連事業の進捗率 (事業費・千円)

関連事業名	全体事業費	R3年度まで	R4以降残	進捗率(%)
大崎地区(国営)	32,200,345	32,200,345	-	100.00%
大崎西部地区(国営)	20,581,800	20,581,800	-	100.00%
大崎西部地区(県営)	2,768,822	2,768,822	-	100.00%
大崎西部2期地区(県営)	1,505,905	1,505,905	-	100.00%
敷玉西部地区(県営)	2,731,300	2,731,300	-	100.00%
千刈江地区(県営)	1,764,600	1,742,200	22,400	98.73%
その他(県営)	11,833,955	11,833,955	-	100.00%
その他(団体営・他)	401,450	401,450	-	100.00%
計	73,788,177	73,765,777	22,400	

## ※うち本地区分 (千円)

全体	R4以降残
3,153,055	-
4,673,400	-
680,800	-
808,800	-
2,474,700	-
1,458,600	18,516
7,080,200	-
75,300	-
20,404,855	18,516

## 工種毎事業費率

工種	事業費率(%)				換地費	工事雑費	事務的経費	合計
	工種事業費(千円)	1,032,231	842,600	107,464				
頭首工	7.92%						49,154	1,032,231
用水路	1,096,466	796,777	209,571	37,907			52,211	1,096,466
	8.41%							
関連事業	10,910,500							
	83.67%							
計	13,039,197	1,639,377	317,035	70,920			101,365	2,128,697

## 工種毎整備率(事業量ベース)

工種	事業量(箇所)・整備率(%)	
	全体量(箇所)	整備済み量(箇所)
頭首工	2.0	2.0
	100.00%	
用水路		

## 工種毎整備率(事業量ベース:延長)

工種	事業量(m)・整備率(%)	
	全体(m)	整備済み(m)
全体(m)	5,789.0	5,789.0
整備済み(m)	5,789.0	100.00%
未整備(m)		

## 本事業の令和4年度以降残事業費 (千円)

費用区分	事業計画		R4以降残事業費
	事業計画	追加投資事業費(～R3)	
頭首工	842,600	551,253	291,347
用水路	796,777	678,298	118,479
測量試験費	317,035	252,048	64,987
用地補償費	70,920	37,520	33,400
工事雑費	-	-	-
小計	2,027,332	1,519,119	508,213
事務的経費	101,365	75,955	25,410
計	2,128,697	1,595,074	533,623
関連事業費	3,933,300	3,914,700	18,600
合計	6,061,997	5,509,774	552,223

## 工種毎進捗率(事業費ベース) (事業費・千円)

工種	単位当たり事業費				R4以降残事業費	以降残率
	全体	整備済み	R3まで事業費	進捗率		
頭首工	842,600	842,600	551,253	65.42%	291,347	34.58%
			551,253	65.42%	291,347	34.58%
用水路	796,777	796,777	678,298	85.13%	118,479	14.87%
			678,298	85.13%	118,479	14.87%

※単位当たり  
・頭首工:箇所  
・用水路工:m