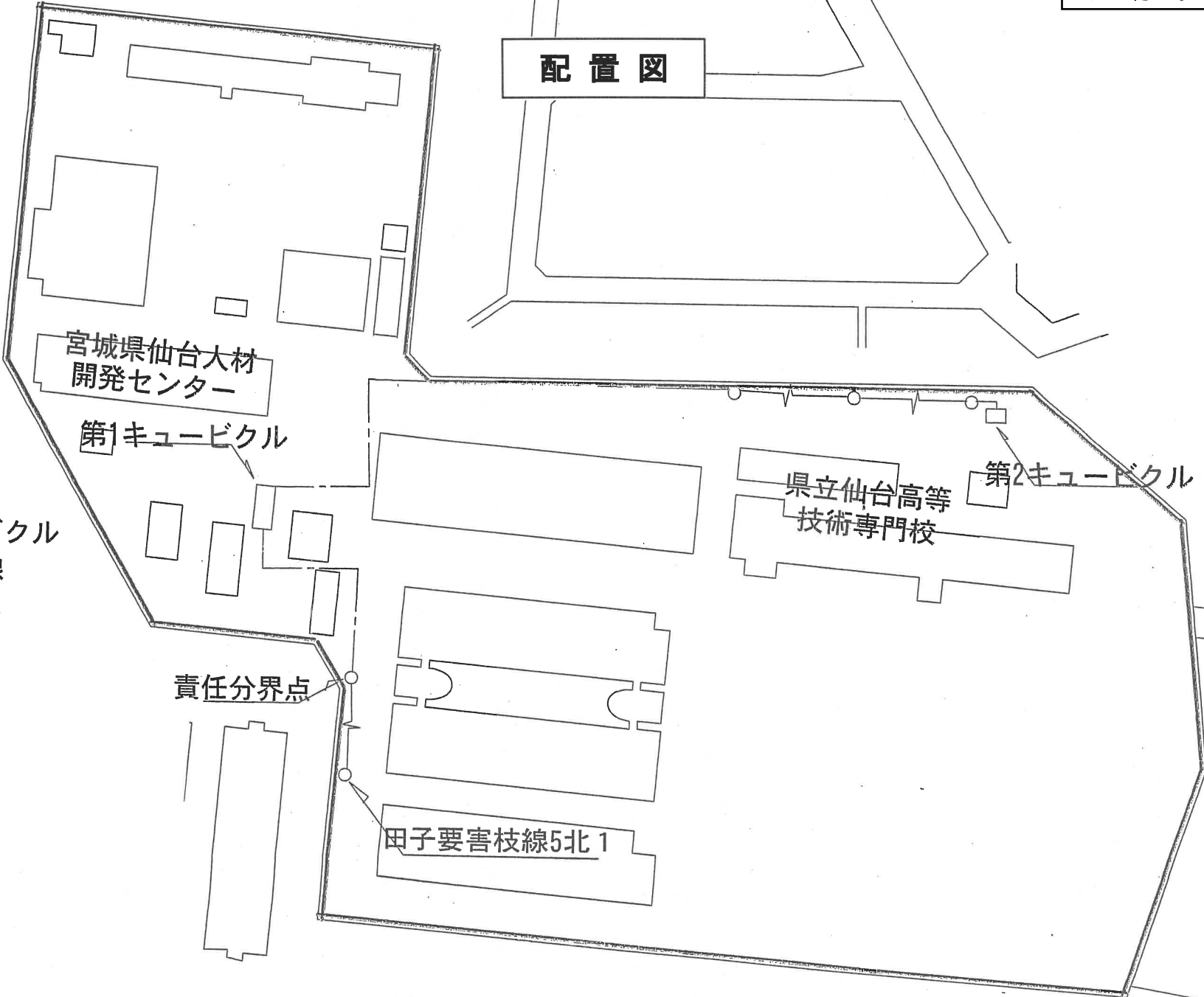
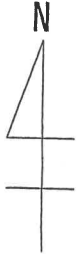


配置図



- キュービクル
- v- 架空配線
- 埋設配線

主要電気設備台帳

第1キュービクル

場所	機器名	メーカー	型式	定 格			数量	製造年月 製造番号	更新推 奨時期	更新推 奨年	備 考
				容 量	電 圧	電 流					
構内第一柱	高圧気中 開閉器(PAS)	戸上	KLT-PA-D	短絡容量	7,200V	300A	1	2006	10	2016	LA内蔵
	SOG制御装置 (方向性)	戸上	LTR-P-D	整定値 動作電流: 0.2A 動作電圧: 2.0% 動作時間: 0.2s			1	2006 A302781	10	2016	
	高圧引込CVケーブル (PAS2次 ~第1キュービクル)	住友電線	CV- 60mm2		7,200V		35m	1993	20	2013	平成5年 東光電気工事
第1 キュー ビクル 主回路	断路器	東芝	DT-6H14	短時間電流 14kA	7,200V	400A	1	1993	20	2013	
	真空遮断機	東芝	V6S-L	遮断容量 12.5kVA	7,200V	600A	1	1993 9313072	20	2013	3サイクル
	計器用変圧器	東芝	V-E6CP 6600/110V	100VA(定格負担)			2	1993 93037251 93037240	15	2008	VCB電源側
	計器用変流器	東芝	A-E6E 100/5A	40VA(定格二次負担) 過電流定数IPS>10 6900V			2	1993 93001368 93001367	15	2008	VCB負荷側
	コンデンサ引外し電源	光商工	LC-7	AC100V/110V 1500uF				1992 117602	15	2007	
	過電流継電器	東芝	IC01G-AT2H	整定値 限時: 5A ダイヤル: 2 瞬時: 20A			2	1993 9306511-15 9306511-12	15	2008	
F 3 コン デン サ 盤	真空遮断機 (コンデンサ盤)	東芝	V6CS-L	遮断容量 12.5kVA	7200V	600A	1	2012 1207650	20	2032	3サイクル
	計器用変流器	東芝	A-E6J 20/5A	40VA(定格二次負担) 過電流定数40>10 6900V			2	1995 95010542 95010537	15	2010	VCB負荷側
	コンデンサ引外し電源	光商工	LC-9	AC100V/110V 1500uF				2012 146360	15	2027	
	過電流継電器	東芝	NC022S-02A5	整定値 限時: 4A ダイヤル: 0.3 瞬時: ロック			1	2012 0520	15	2027	
F 2 キ ュー ビ クル 用	真空遮断機 (第2QB)	東芝	V6CS-L	遮断容量 12.5kVA		600A	1	2012 1207649	20	2032	3サイクル
	計器用変流器	東芝	A-E6J 15/5A	40VA(定格二次負担) 過電流定数40>10 6900V			2	1993 93036561 93036563	15	2008	VCB負荷側
	コンデンサ引外し電源	光商工	LC-9	AC100V/110V 1500uF				2012 146347	15	2027	
	過電流継電器	東芝	NC022S-02A5	整定値 限時: 4A ダイヤル: 0.3 瞬時: ロック			1	2012 0522	15	2027	表示器不良 強制動作不良
	計器用零相変流器	光商工	M64		6,900V	200A	1	1993 734499	15	2008	
	地絡継電器	光商工	LEG-172	整定値 動作電流: 0.4A			1	1993 222565	15	2008	
	高圧引込CVケーブル (VCB2次 ~第2キュービクルPAS)	住友電線	CV- 22mm2		7,200V		105m	1993	20	2013	平成5年 東光電気工事
F 1 予 備	真空遮断機 (予備)	東芝	V6S-L	遮断容量 12.5kVA		600A	1	1993 9313074	20	2013	3サイクル 未使用
	計器用変流器	東芝	A-E6J 60/5A	40VA(定格二次負担) 過電流定数40>10 6900V			2	1993 93027455 93027454	15	2008	未使用
	コンデンサ引外し電源	光商工	LC-7	AC100V/110V 1500uF				1992 117623	15	2007	未使用
	過電流継電器	東芝	IC01G-AT1	整定値 限時: 3A ダイヤル: 1			1	1993 9303510-8 9303510-11	15	2008	未使用

主要電気設備台帳

第1キュービクル

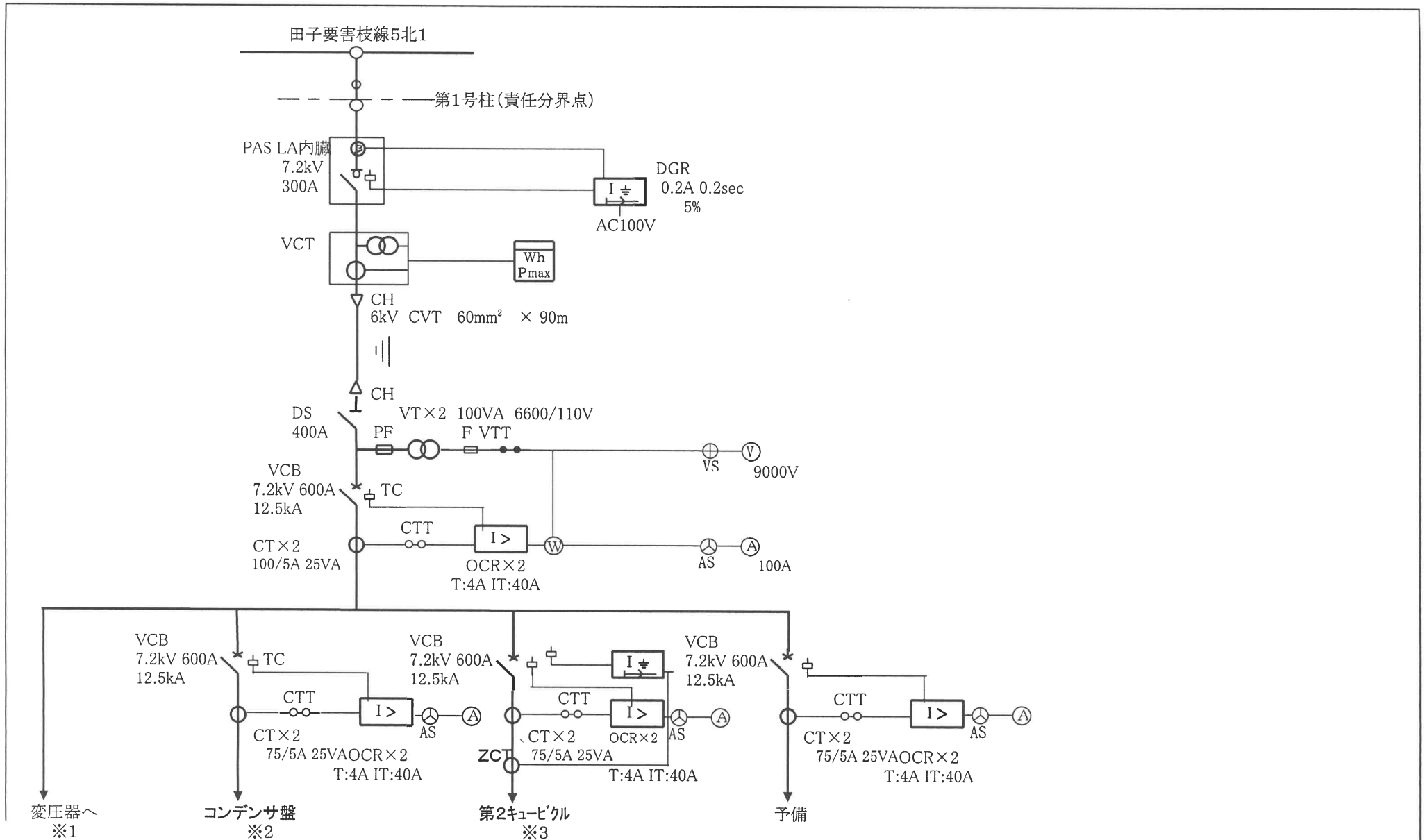
場所	機器名	メーカー	型式	定 格			数 量	製造年月 製造番号	更新推 奨時期	更新推 奨年	備 考
				容 量	電 圧	電 流					
第 1 キ ュー ビ ク ル	気中負荷開閉器(LB) (電灯1変圧器用)	東芝	LG6-H		7200	200	1	1993	15	2008	
	PF	東芝	FPU-6X50			G40A	2	1993	15	2008	
	変圧器(Tr) (単相)	三菱電機	CV-FP	単相3線 100kVA	6,600V 210/105V	476A	1	1993 FD85682	20	2013	モールド
	気中負荷開閉器(LB) (動力1変圧器用)	東芝	LG6-H		7200	200	1	1993	15	2008	
	PF	東芝	FPU-6X50			G40A	3	1993	15	2008	
	変圧器(Tr) (3相)	三菱電機	CV-FP	3相3線 200kVA	6,600V /210V	550A	1	1993 FD870061	20	2013	モールド
	気中負荷開閉器(LB) (電灯2変圧器用)	東芝	LG6-H		7200	200	1	1994	15	2009	
	PF	東芝	FPU-6X50			G40A	2	1994	15	2009	
	変圧器(Tr) (単相)	三菱電機	CV-FP	単相3線 100kVA	6,600V 210/105V	476A	1	1994 FD855150	20	2014	モールド
	気中負荷開閉器(LB) (動力2変圧器用)	東芝	LG6-H		7200	200	1	1994	15	2009	
	PF	東芝	FPU-6X50			G40A	3	1994	15	2009	
	変圧器(Tr) (3相)	三菱電機	CV-FP	3相3線 200kVA	6,600V /210V	550V	1	1994 FD870130	20	2014	モールド
	気中負荷開閉器(LB) (動力3変圧器用)	東芝	LG8-H		7200	200	1	1995	15	2010	
	PF	東芝	FPU-6X50			G20A	3	1995	15	2010	
	変圧器(Tr) (3相)	三菱電機	CV-FP	3相3線 100kVA	6,600V /210V	275A	1	1995 FD870109	20	2015	モールド
	高圧進相 コンデンサ(SC)	三菱電機	KL-7L	50kVA	6,600V		1	1993 HM01320	15	2008	
	リアクトル										
	真空コンタクタ(VS)	東芝	UV-60AM		7200V	200		1993 GR33386			
	高圧進相 コンデンサ(SC)	三菱電機	KL-7N	50kVA	6,600V		1	1994 JM10192	15	2009	
	リアクトル										
真空コンタクタ(VS)	東芝	UV-60AM		7200V	200		1994 GRA1211				
高圧進相 コンデンサ(SC)	三菱電機	KL-7N	50kVA	6,600V		1	1995 KM10190	15	2010		
リアクトル											
真空コンタクタ(VS)	東芝	UV-60AM		7200V	200		1995 9552526				

主要電気設備台帳

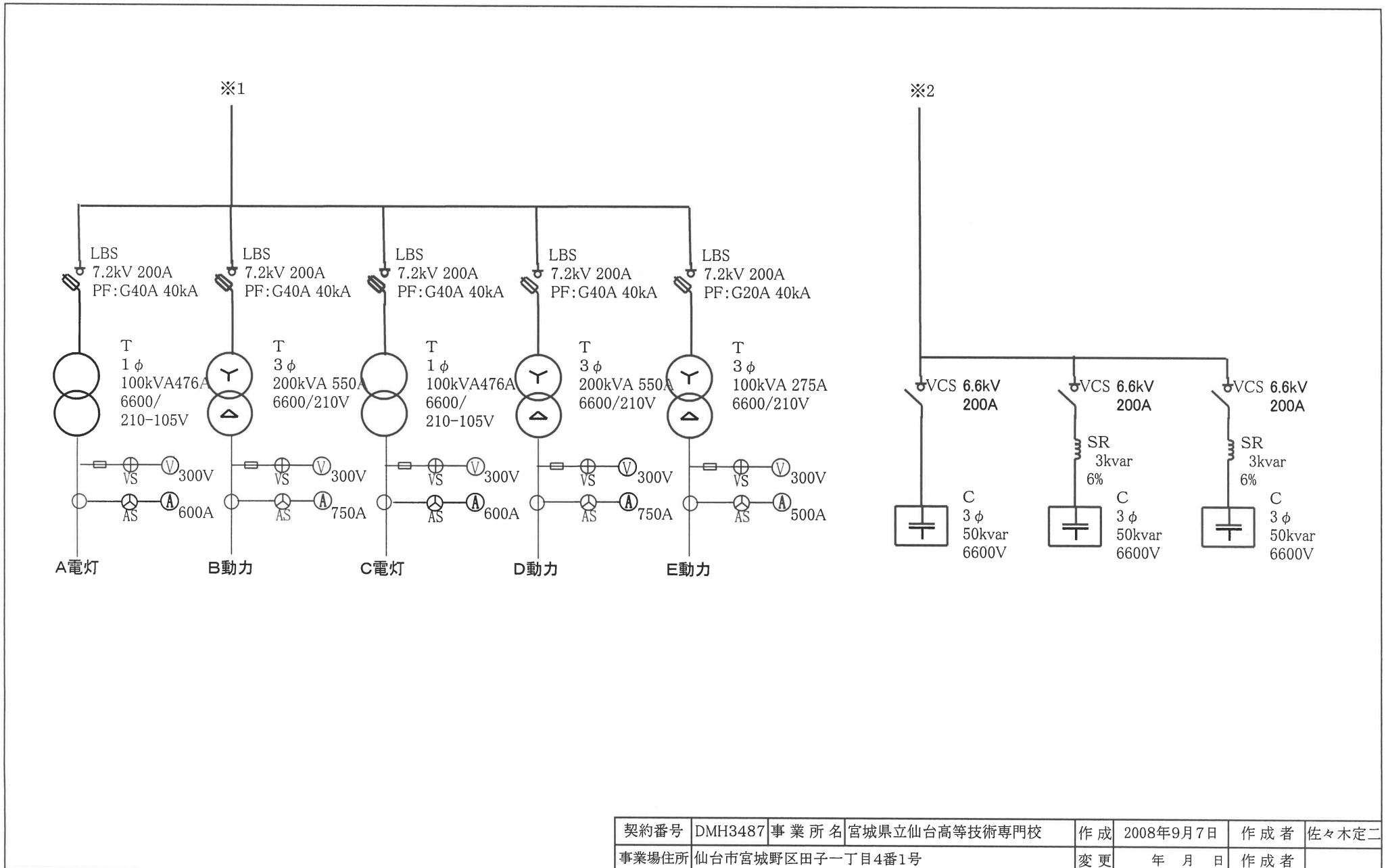
第2キュービクル

場所	機器名	メーカー	型式	定格			数量	製造年月 製造番号	更新推 奨時期	更新推 奨年	備考
				容量	電圧	電流					
構 内 柱	高圧気中 開閉器(PAS)	大垣電機		短絡容量	7,200V	300A	1	1999	10	2009	
	SOG制御装置	大垣電機	OR-SOG	整定値 動作電流: 0.4A			1	1999 9Z065	10	2009	
	避雷器							1999	15	2014	
第 2 キ ュ ー ビ ク ル	高圧引込CVTケーブル (PAS2次 ～第2キュービクル)		CV- 38mm2		7,200V			2000	20	2020	平成12年 新電気工事
	気中負荷開閉器(LB) (変圧器用)	三菱電機	SCL-EHS1R		7200	200A	1	2008 A10RW0342	15	2023	
	PF	三菱電機	CL-LB		7200	G30A	3	2008	15	2023	
	変圧器 (Tr) (単相)	三菱電機	SF	単相3線 50kVA	6,600V 210/ 105V	238A	1	2002 L371146G	20	2022	
	変圧器 (Tr) (3相)	三菱電機	RA-TN	3相3線 75kVA	6,600V /210V	206A	1	2008 N191094	20	2028	

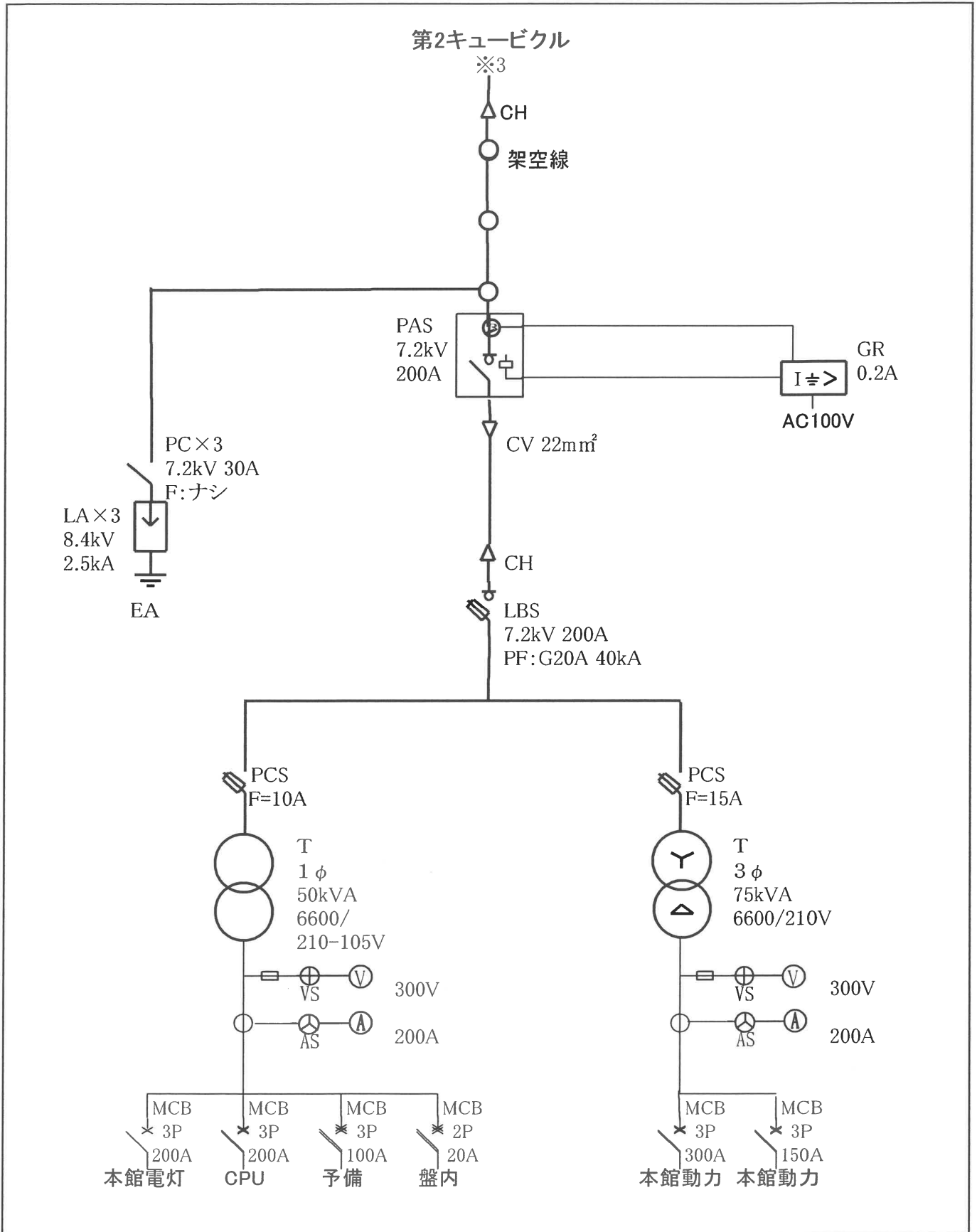
単線結線図・需要家構内電気工作物配线图



契約番号	DMH3487	事業所名	宮城県立仙台高等技術専門校	作成	2008年9月7日	作成者	佐々木定二
事業場住所	仙台市宮城野区田子一丁目4番1号			変更	年月日	作成者	

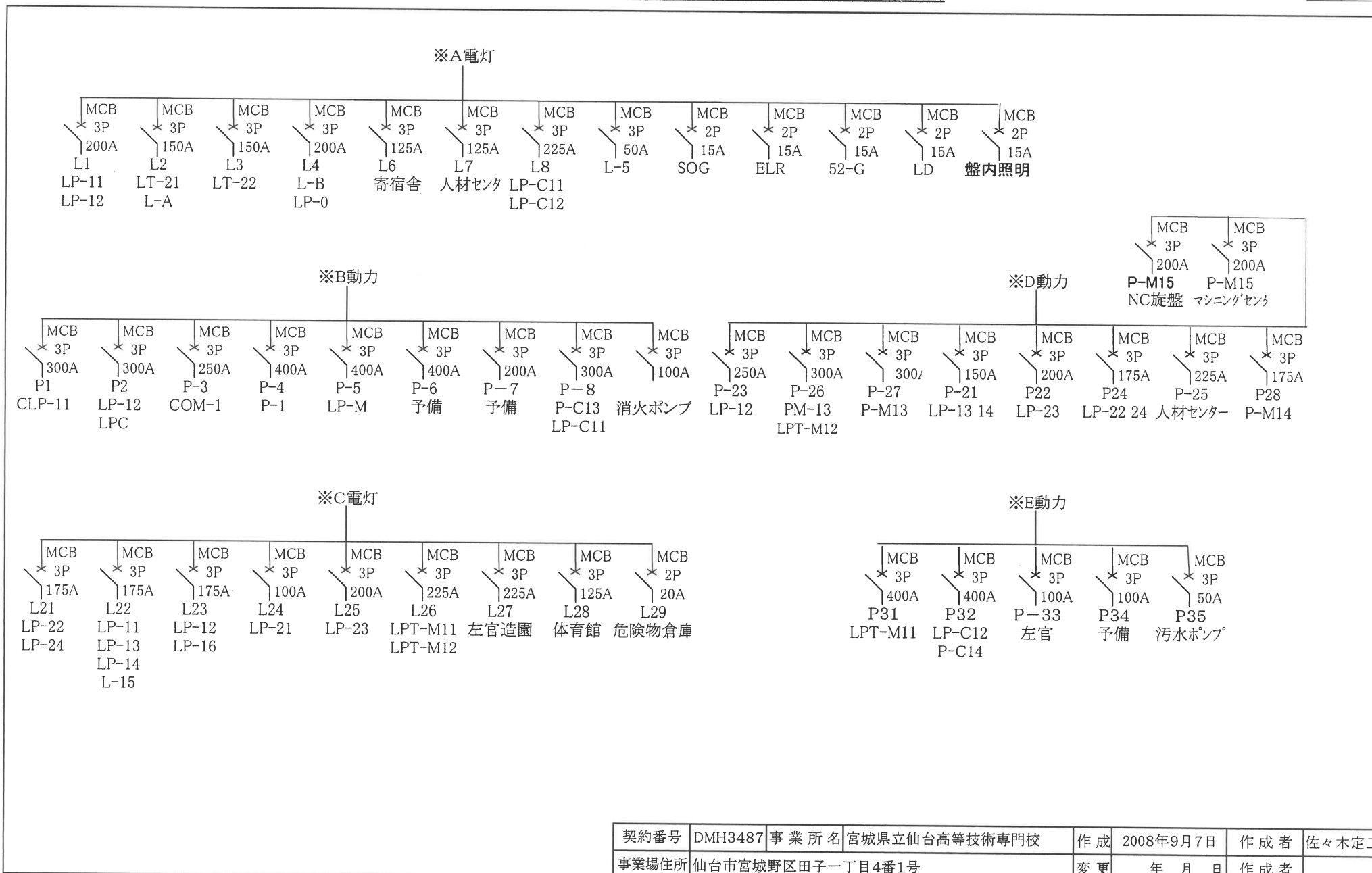


契約番号	DMH3487	事業所名	宮城県立仙台高等技術専門校	作成	2008年9月7日	作成者	佐々木定二
事業場住所	仙台市宮城野区田子一丁目4番1号			変更	年月日	作成者	



契約番号	DMH3487	事業所名	宮城県立仙台高等技術専門校	作成	2008年9月7日	作成者	佐々木定二
事業場住所	仙台市宮城野区田子一丁目4番1号			変更	年月日	作成者	

単結線図・需要家構内電気工作物配



契約番号	DMH3487	事業所名	宮城県立仙台高等技術専門校	作成	2008年9月7日	作成者	佐々木定二
事業場住所	仙台市宮城野区田子一丁目4番1号			変更	年月日	作成者	