

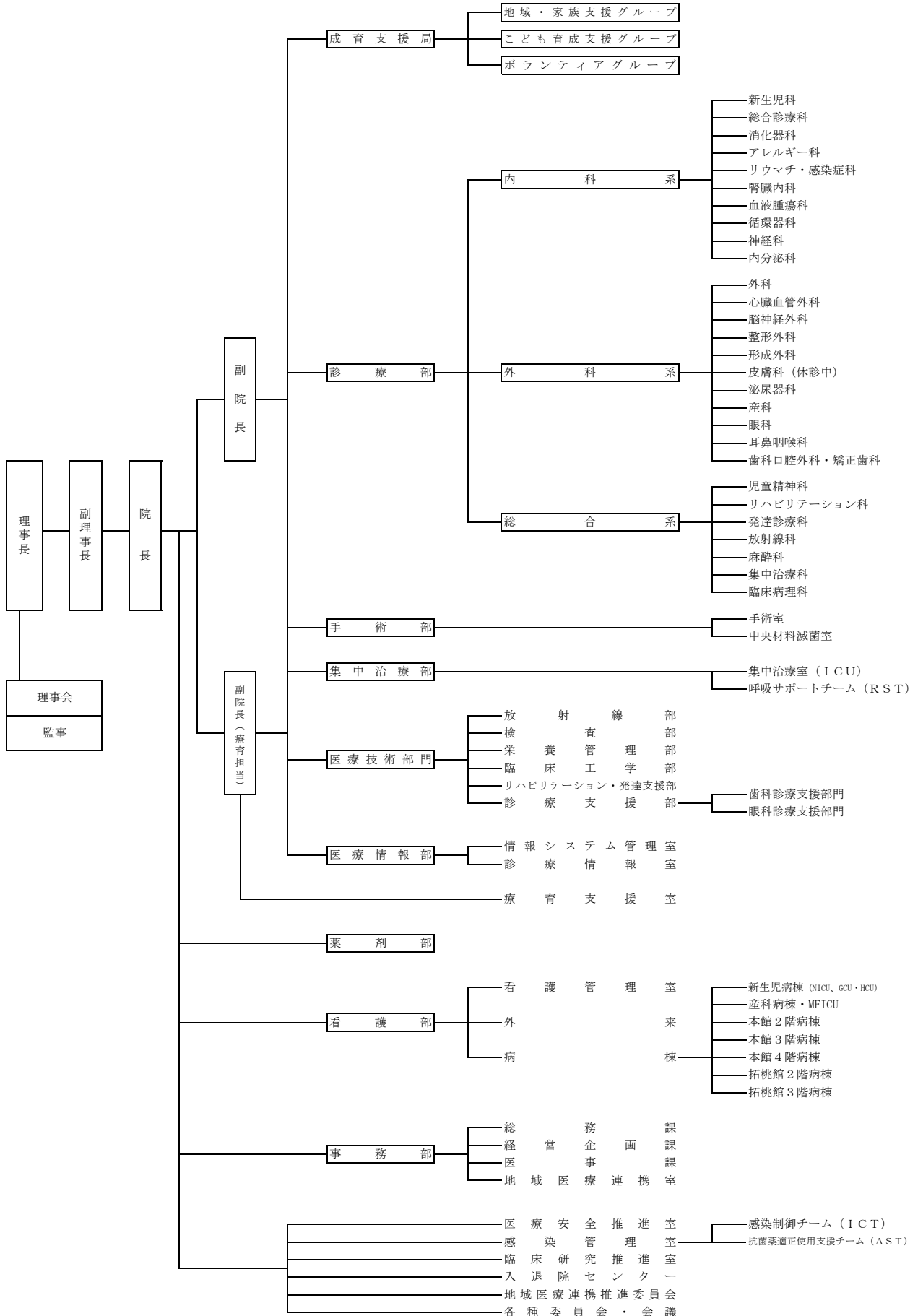
令和3年度業務実績等報告書  
関係資料

地方独立行政法人 宮城県立こども病院

## 令和3年度業務実績等報告書 関係資料一覧

No.	資 料 名	ページ
1	組織図	1
2	職員数調べ	2
3	医師配置状況	3
4	採用者数・退職者数	4
5	登録医療機関・登録医・紹介元医療機関の実績報告	5
6	登録医療機関数・登録医数	6
7	地域別紹介患者数	7
8	地域医療支援病院紹介率・逆紹介率	8
9	患者数の推移	9
10	診療科別入院患者数の推移	10～11
11	短期入所(ショートステイ)と体調管理入院の実績	12
12	地域別延患者数	13
13	地域医療研修会実施状況	14
14	救急患者集計表	15
15	宮城県こども夜間安心コール事業実績	16
16	投書箱「院長さん きいて！」の回収状況	17
17	インシデント集計表	18～23
18	成育支援局看護師業務活動状況	24
19	保育士業務活動状況	25
20	臨床心理士業務活動状況	26
21	チャイルド・ライフ・スペシャリスト及び子ども療養支援士業務活動状況	27
22	医療ソーシャルワーカー業務活動状況(本館)	28～29
23	医療ソーシャルワーカー業務活動状況(拓桃館)	30
24	認定遺伝カウンセラー業務活動状況	31
25	ボランティア活動状況	32
26	受託研究実績(治験)	33
27	受託研究実績(製造販売後調査)	34
28	看護職員教育プログラム実施報告	35～37
29	看護部 院外研修会・学会・会議等参加状況	38～39
30	看護協会研修参加状況	40
31	院内看護研究発表	41
32	施設に係る指定等一覧	42
33	届出施設基準	43～44
34	補助金・受託収入一覧	45
35	こども病院資金受入状況	46
36	現物寄付受入状況	47

地方独立行政法人 宮城県立こども病院 組織図



令和4年3月31日現在

職員数調べ(人)

年度	H26～H29実績				H30年	H31年	R2年	R3年実績											
	H26年 4/1	H27年 4/1	H28年 4/1	H29年 4/1	H30年 4/1	H31年 4/1	R2年 4/1	R3年 4/1	R3年 5/1	R3年 6/1	R3年 7/1	R3年 8/1	R3年 9/1	R3年 10/1	R3年 11/1	R3年 12/1	R4年 1/4	R4年 2/1	R4年 3/1
<b>★常勤職員</b>																			
<b>【診療部】</b>																			
医師	52	54	56	58	58	63	66	70	68	68	70	69	69	68	68	68	68	68	68
歯科医師	2	2	2	3	2	2	2	2	2	2	2	2	2	2	2	2	2	2	2
研修医	10	7	14	16	16	17	17	15	16	16	15	15	16	15	16	16	17	17	17
管理栄養士								1	1	1	1	1	1	1	1	1	1	1	1
事務職								1	1	1	1	1	1	1	1	1	1	1	1
<b>【薬剤部】</b>																			
薬剤師	11	10	13	12	15	14	15	15	15	15	15	16	16	16	16	16	16	16	16
<b>【医療技術部門】</b>																			
診療放射線技師	9	9	10	10	10	11	9	11	11	11	11	11	11	11	11	11	11	11	11
臨床検査技師	9	11	12	12	13	13	13	13	13	13	13	13	13	13	13	13	13	13	13
管理栄養士	3	4	6	6	5	6	5	4	4	4	4	4	4	4	4	4	4	4	4
臨床工学技士	3	2	4	4	4	4	4	4	4	4	4	4	4	4	4	4	4	4	4
理学療法士	2	2	12	12	12	12	12	12	12	12	12	12	12	12	12	12	12	12	12
作業療法士	3	2	7	7	7	7	7	7	7	7	7	7	7	7	7	7	7	7	7
言語聴覚士	2	2	5	5	5	5	5	5	5	5	5	5	5	5	5	5	5	5	5
歯科衛生士	2	3	3	3	4	4	4	4	4	4	4	4	4	4	4	4	4	4	4
視能訓練士	1	1	1	1	1	1	1	1	1	1	1	1	1	1	1	1	1	1	1
<b>【医療情報部】</b>																			
診療情報管理士	2	2	2	2	3	4	4	4	4	4	4	4	4	4	4	4	4	4	4
情報システム事務職	2	1	3	2	4	5	6	4	4	4	3	3	4	4	4	4	4	4	4
<b>【看護部】</b>																			
看護師・助産師	247	236	298	311	319	324	327	332	332	332	329	329	329	328	328	327	327	327	325
<b>【事務部】</b>																			
事務職	20	21	24	24	26	26	30	31	31	31	31	31	32	32	32	32	32	32	32
技能員	1	1																	
医療ソーシャルワーカー	1	1	1	1	1	1													
病院・計	382	371	473	489	505	519	527	536	535	535	532	532	535	532	533	532	533	533	531
<b>【成育支援局】</b>																			
成育支援局長																			
成育支援局次長	1	1	2	1	1	1	1	1	1	1	1	1	1	1	1	1	1	1	1
事務職				1	1	1													
医療ソーシャルワーカー	2	2	4	4	4	4	4	4	4	4	4	4	4	4	4	4	4	4	4
臨床心理士	1	2	2	2	2	3	3	3	3	3	3	3	3	3	3	3	3	3	3
認定遺伝カウンセラー				1	1	1	1	1	1	1	1	1	1	1	1	1	1	1	1
チャイルドライフヘルパー	1	1	1	1	1	1	1	1	1	1	1	1	1	1	1	1	1	1	1
子ども療養支援士	1	1	2	2	2	2	2	2	2	2	2	2	2	2	2	2	2	2	2
保育士	3	4	14	14	15	14	15	14	14	14	14	14	14	14	14	14	14	14	14
ボランティアコーディネーター	1	1	1	1	1	1	1	1	1	1	1	1	1	1	1	1	1	1	1
看護師	2	2	2	2	2	2	2	2	2	2	2	2	2	2	2	2	2	2	2
成育支援局・計	12	14	28	29	30	30	30	29	29	29	29	29	29	29	29	29	29	29	29
常勤・合計	394	385	501	518	535	549	557	565	564	564	561	561	564	561	562	561	562	562	560
<b>★臨時職員</b>																			
看護部事務員	1																		
事務部																			
成育支援局	1																		
臨時・計	1																		
常勤臨時・合計	395	385	501	518	535	549	557	565	564	564	561	561	564	561	562	561	562	562	560
<b>★非常勤職員・臨時職員(時間給)</b>																			
医師(成育支援局長)																			
医師(非常勤)	1.9	2.1	2.3	2.3	2.3	2.3	2.3	2.3	2.3	2.3	2.3	2.3	2.3	2.3	2.3	2.3	2.3	2.3	2.3
看護師(非常勤)	1	1	1																
看護師(時間給)	2	2	2																
助産師(時間給)	1	1																	
看護助手(時間給)	14	14	16	18	18	19	16	19	20	21	21	21	21	20	22	22	22	22	21
事務補助員・技術補助員・研究補助員 ・司書・医局秘書	4	6	7	11	10	15	15	17	17	17	17	17	15	15	16	17	17	17	17
医師事務作業補助者(時間給)	9	11	14	13	14	14	15	14	15	15	15	15	15	15	15	15	15	15	15
言語聴覚士(時間給)							1	1	1	1	1	1	1	1	1	1	1	1	2
作業療法士(時間給)															1	1	1	1	1
薬剤師(時間給)				1															
臨床検査技師(時間給)																			
管理栄養士(時間給)																			
歯科衛生士(時間給)	1	1	1	1	1	1	1	2	2	2	2	2	2	2	2	2	2	2	2
<b>【成育支援局】</b>																			
ボランティアアドバイザー(非常勤)																			
臨床心理士(時間給)	1	1	1	1	1														
遺伝カウンセラー(時間給)			1																
医療ソーシャルワーカー(時間給)								1	1	1	1	1	1	1	1	1	1	1	1
保育士(時間給者)				1		1		1	2	2	2	2	2	2	2	2	2	2	2
子ども療養支援士(時間給)		1																	
事務補助員(時間給)					2	2	1	1	1	1	1	1	1	1	1				
心理判定員(臨時・パート)																			
非常勤・計(医師除く)	32	38	43	46	44	52	50	56	59	60	60	60	58	58	61	62	61	62	61
給与支給者計(非常勤医師除く)	427	423	544	564	579	601	607	621	623	624	621	621	622	619	623	623	623	624	621
給与支給者計(役員含む)	429	425	546	566	580	602	608	622	624	625	622	622	623	620	624	624	624	625	622

## 医師配置状況

### [1] 診療科、医師の配置

	26/4 現在	27/3 現在	27/4 現在	28/3 現在	28/4 現在	29/3 現在	29/4 現在	30/3 現在	30/4 現在	31/3 現在	31/4 現在	R2/3 現在	R2/4 現在	R3/3 現在	R3/4 現在	R4/3 現在
院長	1	1	1	1	1	1	1	1	1	1	1	1	1	1	1	1
副院長	3	3	3	4	4	4	4	4	4	4	4	4	4	3	4	5
新生児科	4	4	5	5	5	5	3	3	2	2	2	2	4	4	4	4
総合診療科、消化器科、アレルギー科、 腎臓内科、リウマチ・感染症科	7	7	7	8	8	8	6	6	7	7	10	10	10	10	12	11
神経科	2	3	2	6	4	5	5	4	5	6	6	6	5	5	5	5
外科	3	3	3	3	2	3	3	3	3	3	2	2	3	4	4	4
脳神経外科	2	1	1	1	1	2	2	2	2	1	1	1	2	2	2	2
整形外科				3	3	3	3	3	3	3	3	3	3	3	3	3
形成外科	2	2	2	2	2	2	2	2	2	2	2	2	2	2	2	2
泌尿器科	4	3	4	3	3	3	3	3	3	3	2	2	3	3	3	3
産科	4	3	3	3	2	2	3	2	3	4	4	4	4	3	4	3
児童精神科	0	0	0	0	0	0	0	0	0	0	0	0	0	0	0	0
リハビリテーション科	2	2	2	1	1	1	1	1	1	1	1	1	1	1	1	1
発達診療科				2	2	2	2	2	2	2	2	2	2	2	2	2
放射線科	2	2	2	2	1	1	1	1	1	1	1	1	1	2	2	2
麻酔科	5	5	5	4	4	3	3	4	5	4	4	4	4	4	4	5
集中治療科	1	1	2	2	1	1	2	2	2	2	3	3	3	3	4	4
臨床病理科	1	1	1	1	1	1	1	1	1	1	1	1	1	1	1	1
血液腫瘍科	2	3	3	3	4	4	5	5	5	5	5	5	5	5	5	4
循環器科	3	3	4	4	4	4	4	4	3	3	5	5	4	4	4	4
心臓血管外科	4	3	4	4	3	4	4	3	3	4	4	4	4	4	3	2
眼科	0	0	0	0	0	0	0	0	0	0	0	0	0	0	0	0
歯科口腔外科・矯正歯科	2	2	2	2	2	2	3	2	2	2	2	2	2	2	2	2
<b>計</b>	<b>54</b>	<b>52</b>	<b>56</b>	<b>64</b>	<b>58</b>	<b>61</b>	<b>61</b>	<b>58</b>	<b>60</b>	<b>61</b>	<b>65</b>	<b>65</b>	<b>68</b>	<b>68</b>	<b>72</b>	<b>70</b>

児童精神科、内分泌科、整形外科、耳鼻いんこう科、眼科は、非常勤医師のみ対応

### [2] 研修医の配置

	26/4 現在	27/3 現在	27/4 現在	28/3 現在	28/4 現在	29/3 現在	29/4 現在	30/3 現在	30/4 現在	31/3 現在	31/4 現在	R2/3 現在	R2/4 現在	R3/3 現在	R3/4 現在	R4/3 現在
専門研修医	6	5	5	5	13	9	12	13	14	12	14	13	12	11	11	10
後期研修医	4	4	2	4	1	3	4	3	2	2	3	6	5	6	4	7

### [3] 非常勤医師の配置

	26/4 現在	27/3 現在	27/4 現在	28/3 現在	28/4 現在	29/3 現在	29/4 現在	30/3 現在	30/4 現在	31/3 現在	31/4 現在	R2/3 現在	R2/4 現在	R3/3 現在	R3/4 現在	R4/3 現在
児童精神科	0.4	0.4	0.15	0.15	0.15	0.15	0.15	0.15	0.15	0.15	0.15	0.15	0.15	0.15	0.15	0.15
形成外科	0	0	0	0	0	0	0	0	0	0	0	0	0	0	0	0
泌尿器科	0	0	0	0.2	0.2	0.2	0.2	0.2	0.2	0.2	0.2	0.2	0.2	0.2	0.2	0.2
産科	0.1	0.1	0.1	0.1	0.1	0.1	0.1	0.1	0.1	0.1	0.1	0.1	0.1	0.1	0.1	0.1
総合診療科	0.2	0.2	0.1	0.1	0.1	0.1	0.1	0.1	0.1	0.1	0.1	0.1	0.1	0.1	0.1	0.1
内分泌科	0.1	0.1	0.2	0.2	0.2	0.2	0.2	0.2	0.2	0.2	0.2	0.2	0.2	0.2	0.2	0.2
整形外科	0.1	0.1	0.1	0.1	0.1	0.1	0.1	0.1	0.1	0.1	0.1	0.1	0.1	0.1	0.1	0.1
皮膚科	0	0	0	0	0	0	0	0	0	0	0	0	0	0	0	0
眼科	0.4	0.4	0.4	0.4	0.4	0.4	0.4	0.4	0.4	0.4	0.4	0.4	0.4	0.4	0.4	0.4
耳鼻いんこう科	0.2	0.2	0.4	0.4	0.4	0.4	0.4	0.4	0.4	0.4	0.4	0.4	0.4	0.4	0.4	0.4
歯科口腔外科・矯正歯科	0.2	0.2	0.2	0.2	0.2	0.2	0.2	0.2	0.2	0.2	0.2	0.2	0.2	0.2	0.2	0.2
麻酔科	0.2	0.2	0.4	0.4	0.4	0.4	0.4	0.4	0.4	0.4	0.4	0.4	0.4	0.4	0.4	0.4
<b>計</b>	<b>1.9</b>	<b>1.9</b>	<b>2.1</b>	<b>2.3</b>	<b>2.3</b>	<b>2.3</b>	<b>2.3</b>	<b>2.3</b>	<b>2.3</b>	<b>2.3</b>	<b>2.3</b>	<b>2.3</b>	<b>2.3</b>	<b>2.3</b>	<b>2.3</b>	<b>2.3</b>

<b>総合計</b>	<b>65.9</b>	<b>62.9</b>	<b>65.1</b>	<b>75.3</b>	<b>74.3</b>	<b>75.3</b>	<b>79.3</b>	<b>76.3</b>	<b>78.3</b>	<b>77.3</b>	<b>84.3</b>	<b>86.3</b>	<b>87.3</b>	<b>87.3</b>	<b>89.3</b>	<b>89.3</b>
------------	-------------	-------------	-------------	-------------	-------------	-------------	-------------	-------------	-------------	-------------	-------------	-------------	-------------	-------------	-------------	-------------

令和3年度 採用者数

(人)

部 署	採用人数
診療部	30
看護部	22
成育支援局	0
薬剤部	2
放射線部	0
検査部	0
栄養管理部	0
臨床工学部	0
リハビリテーション・発達支援部	1
診療支援部	0
医療情報部	1
事務部	6
合計	62

令和3年度 退職者数

(人)

部 署	退職人数
診療部	33
看護部	19
成育支援局	0
薬剤部	0
放射線部	0
検査部	1
栄養管理部	0
臨床工学部	0
リハビリテーション・発達支援部	0
診療支援部	0
医療情報部	1
事務部	3
合計	57

(有期雇用職員除く・再任用職員含む)

登録医療機関・登録医・紹介元医療機関の実績報告

【令和3年度】

種別	項目		年度末					
	仙台医療圏		その他県内		県外		計	
登録医療機関 (単位：機関)	医科	歯科	医科	歯科	医科	歯科	医科	歯科
	350	161	61	16	72	3	483	180
	511		77		75		663	
登録医 (単位：人)	医科	歯科	医科	歯科	医科	歯科	医科	歯科
	490	183	78	19	132	3	700	205
	673		97		135		905	

紹介元医療機関 (実数)	全期		
	県内	519	68.7%
	県外	237	31.3%

【令和2年度】

種別	項目		年度末					
	仙台医療圏		その他県内		県外		計	
登録医療機関	医科	歯科	医科	歯科	医科	歯科	医科	歯科
	351	153	47	12	70	3	468	168
	504		59		73		636	
登録医	医科	歯科	医科	歯科	医科	歯科	医科	歯科
	510	180	68	17	157	3	735	200
	690		85		160		935	

紹介元医療機関 (実数)	全期		
	県内	475	66.0%
	県外	245	34.0%

【令和元年度】

種別	項目		年度末					
	仙台医療圏		その他県内		県外		計	
登録医療機関	医科	歯科	医科	歯科	医科	歯科	医科	歯科
	351	151	63	16	70	3	484	170
	502		79		73		654	
登録医	医科	歯科	医科	歯科	医科	歯科	医科	歯科
	532	167	96	23	188	3	816	193
	699		119		191		1,009	

紹介元医療機関 (実数)	全期		
	県内	614	66.0%
	県外	316	34.0%

【平成30年度】

種別	項目		年度末					
	仙台医療圏		その他県内		県外		計	
登録医療機関	医科	歯科	医科	歯科	医科	歯科	医科	歯科
	341	148	61	15	69	3	471	166
	489		76		72		637	
登録医	医科	歯科	医科	歯科	医科	歯科	医科	歯科
	495	201	85	28	189	3	769	232
	696		113		192		1,001	

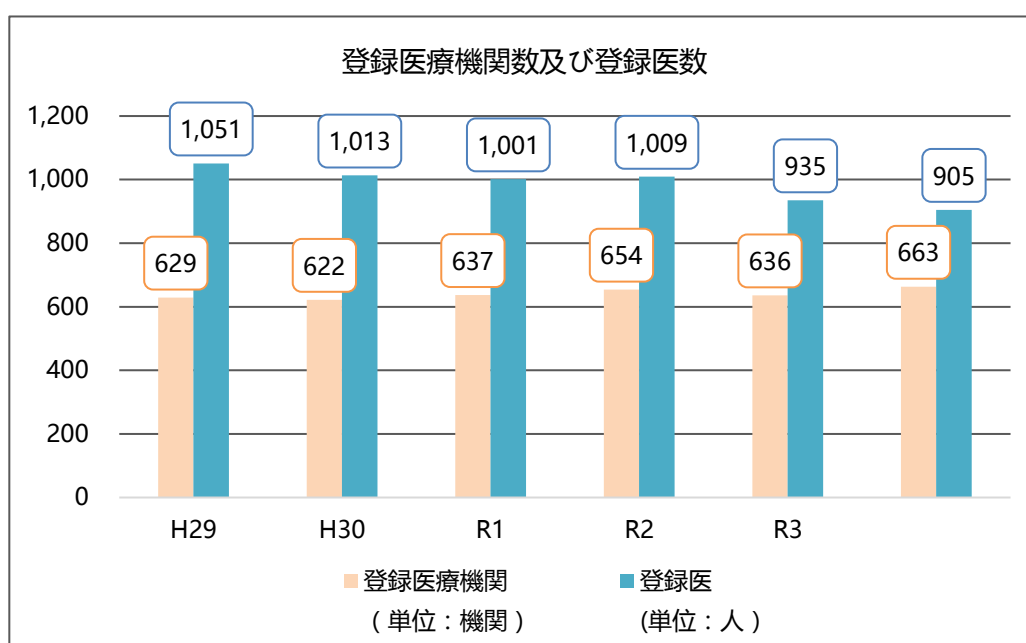
紹介元医療機関 (実数)	全期		
	県内	565	64.1%
	県外	316	35.9%

## 登録医療機関(登録医)の件数報告(年度別)

登録医療機関	年度	H28	H29	H30	R1	R2	R3
	申込	56	9	25	21	19	35
	取止	22	16	10	4	37	8
	現在数	629	622	637	654	636	663

登録医	年度	H28	H29	H30	R1	R2	R3
	申込	84	16	34	12	50	51
	取止	43	54	46	4	124	81
	現在数	1,051	1,013	1,001	1,009	935	905

年度	H28	H29	H30	R1	R2	R3
登録医療機関 (単位:機関)	629	622	637	654	636	663
登録医 (単位:人)	1,051	1,013	1,001	1,009	935	905





## 令和3年度 地域別紹介患者数

県内		県外	
地域	患者数（人）	地域	患者数（人）
青葉区	1,276	山形県	156
太白区	563	岩手県	111
泉区	454	福島県	102
宮城野区	388	青森県	81
富谷市	258	東京都	59
若林区	197	秋田県	48
岩沼市	190	埼玉県	15
石巻市	172	北海道	14
大崎市	153	神奈川県	14
名取市	129	千葉県	12
柴田郡	128	大阪府	10
白石市	70	栃木県	8
塩竈市	64	静岡県	8
登米市	59	愛知県	8
気仙沼市	46	新潟県	8
多賀城市	42	茨城県	6
亘理郡	39	群馬県	4
黒川郡	39	長野県	3
宮城郡	31	沖縄県	3
栗原市	19	三重県	3
東松島市	17	香川県	2
加美郡	13	鹿児島県	2
遠田郡	5	兵庫県	2
牡鹿郡	3	宮崎県	2
角田市	2	福岡県	1
本吉郡	1	滋賀県	1
刈田郡	0	佐賀県	1
伊具郡	0	奈良県	1
		福井県	1
		京都府	1
		徳島県	1
計	4,358	計	687

紹介患者数合計（人）	5,045
------------	-------

## 地域医療支援病院紹介率・逆紹介率

□ 地域医療支援病院紹介率

令和3年	分子		分母	紹介率	
	A：紹介患者の数	B：初診者の数		「A」÷「B」%	「A」÷「B」%
4月	362	389		93.1%	
5月	327	346		94.5%	
6月	416	444		93.7%	
7月	362	386		93.8%	
8月	313	355		88.2%	
9月	344	379		90.8%	
10月	375	399		94.0%	
11月	381	402		94.8%	
12月	321	322		99.7%	
1月	317	354		89.5%	
2月	307	377		81.4%	
3月	305	351		86.9%	
	4,130	4,504		91.7%	

□ 逆紹介率

C：逆紹介者の数	分子		分母	逆紹介率	
	B：初診者の数	「C」÷「B」%			
	221	389		56.8%	
	152	346		43.9%	
	184	444		41.4%	
	205	386		53.1%	
	230	355		64.8%	
	191	379		50.4%	
	201	399		50.4%	
	184	402		45.8%	
	199	322		61.8%	
	204	354		57.6%	
	174	377		46.2%	
	304	351		86.6%	
	2,449	4,504		54.4%	

注1：Aは、医療法第三十条の四による条件（医療法施行規則の一部を改正する省令の施行について：医政発0331第4号平成26年3月31日）に基づいて算出した。

	紹介率（地域医療支援病院）	逆紹介率
平成18年度	82.4%	31.8%
平成19年度	82.0%	39.8%
平成20年度	87.3%	38.8%
平成21年度	82.3%	41.1%
平成22年度	88.0%	46.3%
平成23年度	85.0%	41.9%
平成24年度	84.6%	40.2%
平成25年度	85.7%	43.6%
平成26年度	85.2%	52.9%
平成27年度	84.1%	54.1%
平成28年度	82.9%	52.7%
平成29年度	86.1%	52.8%
平成30年度	87.5%	53.2%
令和1年度	87.6%	50.0%
令和2年度	91.4%	51.1%

注2：平成26年度から新基準に変更

## 患者数の推移

		2019年度	2020年度	2021年度
外 来	外来診療実日数 a	240日	243日	242日
	初診患者数	5,192人	4,244人	4,671人
	延外来患者数 (土日祝日外来患者数含む。併科及び入院中外来除く) b	76,758人	67,354人	72,526人
	延外来患者数 (土日祝日外来患者数含む。併科及び入院中外来含む) c	96,807人	88,746人	94,205人
	1日平均外来患者数 (併科及び入院中外来除く)	400.2人	363.0人	386.3人
	1日平均外来患者数 (併科及び入院中外来含む)	403.4人	365.2人	389.3人
	紹介率	87.6%	91.4%	91.7%
入 院	入院診療実日数 d	366日	365日	365日
	稼働病床数 e	241床	241床	241床
	新入院患者数 f	5,225人	4,304人	4,556人
	退院患者数 g	5,205人	4,323人	4,544人
	在院患者数 (退院患者除く) h	60,345人	52,513人	52,260人
	延入院患者数 (退院患者含む) i	65,550人	56,836人	56,804人
	1日平均入院患者数 (退院患者除く)	164.9人	143.9人	143.2人
	1日平均入院患者数 (退院患者含む)	179.1人	155.7人	155.6人
	病床利用率 (退院患者除く)	68.4%	59.7%	59.4%
	病床利用率 (退院患者含む)	74.3%	64.6%	64.6%
	平均在院日数 j	11.6日	12.2日	11.5日

### <算出式>

$$\begin{aligned}
 \text{1日平均外来患者数 (併科及び入院中外来除く)} &= (b - \text{土日祝日来院患者数}) / a \\
 \text{1日平均外来患者数 (併科及び入院中外来含む)} &= (c - \text{土日祝日来院患者数}) / a \\
 \text{1日平均入院患者数 (退院患者除く)} &= h / d \\
 \text{1日平均入院患者数 (退院患者含む)} &= i / d \\
 \text{病床利用率 (退院患者除く)} &= h \times 100 / (d \times e) \\
 \text{病床利用率 (退院患者含む)} &= i \times 100 / (d \times e) \\
 \text{平均在院日数} &= h / \{ (f + g) / 2 \}
 \end{aligned}$$

## 診療科別入院患者数の推移

入院延患者数 (退院含む)	年度	4月	5月	6月	7月	8月	9月	10月	11月	12月	1月	2月	3月	計
新生児科	R1	609	723	668	767	833	866	851	787	802	626	557	694	8,783
	平均	20.3	23.3	22.3	24.7	26.9	28.9	27.5	26.2	25.9	20.2	19.2	22.4	24.0
	R2	693	849	722	790	693	638	716	763	734	699	635	729	8,661
	平均	23.1	27.4	24.1	25.5	22.4	21.3	23.1	25.4	23.7	22.5	22.7	23.5	23.7
	R3	629	647	729	760	733	493	454	561	448	469	405	683	7,011
平均	21.0	20.9	24.3	24.5	23.6	16.4	14.6	18.7	14.5	15.1	14.5	22.0	19.2	
総合診療科	R1	716	724	809	905	861	728	822	615	669	664	584	640	8,737
	平均	23.9	23.4	27.0	29.2	27.8	24.3	26.5	20.5	21.6	21.4	20.1	20.6	23.9
	R2	324	301	361	409	492	641	693	553	488	539	545	483	5,829
	平均	10.8	9.7	12.0	13.2	15.9	21.4	22.4	18.4	15.7	17.4	19.5	15.6	16.0
	R3	477	432	506	747	548	459	496	444	365	445	342	438	5,699
平均	15.9	13.9	16.9	24.1	17.7	15.3	16.0	14.8	11.8	14.4	12.2	14.1	15.6	
血液腫瘍科	R1	347	375	483	495	437	405	457	462	494	396	359	358	5,068
	平均	11.6	12.1	16.1	16.0	14.1	13.5	14.7	15.4	15.9	12.8	12.4	11.5	13.8
	R2	333	342	326	352	380	333	437	391	397	342	360	387	4,380
	平均	11.1	11.0	10.9	11.4	12.3	11.1	14.1	13.0	12.8	11.0	12.9	12.5	12.0
	R3	367	378	423	508	517	543	595	625	543	484	449	501	5,933
平均	12.2	12.2	14.1	16.4	16.7	18.1	19.2	20.8	17.5	15.6	16.0	16.2	16.3	
循環器科	R1	420	416	394	481	362	360	462	496	432	383	353	404	4,963
	平均	14.0	13.4	13.1	15.5	11.7	12.0	14.9	16.5	13.9	12.4	12.2	13.0	13.6
	R2	376	354	386	380	405	326	390	397	304	342	319	459	4,438
	平均	12.5	11.4	12.9	12.3	13.1	10.9	12.6	13.2	9.8	11.0	11.4	14.8	12.2
	R3	380	388	359	479	553	427	463	440	366	283	226	386	4,750
平均	12.7	12.5	12.0	15.5	17.8	14.2	14.9	14.7	11.8	9.1	8.1	12.5	13.0	
神経科	R1	876	968	1,024	1,142	1,066	838	1,083	896	922	823	856	883	11,377
	平均	29.2	31.2	34.1	36.8	34.4	27.9	34.9	29.9	29.7	26.5	29.5	28.5	31.1
	R2	743	706	744	866	877	748	924	803	857	883	873	1,050	10,074
	平均	24.8	22.8	24.8	27.9	28.3	24.9	29.8	26.8	27.6	28.5	31.2	33.9	27.6
	R3	678	704	708	772	833	764	699	735	705	599	497	662	8,356
平均	22.6	22.7	23.6	24.9	26.9	25.5	22.5	24.5	22.7	19.3	17.8	21.4	22.9	
外科	R1	157	158	231	202	186	162	150	202	219	222	162	213	2,264
	平均	5.2	5.1	7.7	6.5	6.0	5.4	4.8	6.7	7.1	7.2	5.6	6.9	6.2
	R2	124	114	176	175	223	204	208	178	239	191	164	174	2,170
	平均	4.1	3.7	5.9	5.6	7.2	6.8	6.7	5.9	7.7	6.2	5.9	5.6	5.9
	R3	161	180	177	146	242	204	217	165	215	195	148	144	2,194
平均	5.4	5.8	5.9	4.7	7.8	6.8	7.0	5.5	6.9	6.3	5.3	4.6	6.0	
心臓血管外科	R1	196	177	155	211	196	181	163	137	173	150	191	217	2,147
	平均	6.5	5.7	5.2	6.8	6.3	6.0	5.3	4.6	5.6	4.8	6.6	7.0	5.9
	R2	196	173	175	209	178	160	169	167	244	195	191	214	2,271
	平均	6.5	5.6	5.8	6.7	5.7	5.3	5.5	5.6	7.9	6.3	6.8	6.9	6.2
	R3	170	173	144	211	190	177	159	123	118	122	163	204	1,954
平均	5.7	5.6	4.8	6.8	6.1	5.9	5.1	4.1	3.8	3.9	5.8	6.6	5.4	
脳神経外科	R1	42	51	54	33	66	131	60	68	35	64	91	65	760
	平均	1.4	1.6	1.8	1.1	2.1	4.4	1.9	2.3	1.1	2.1	3.1	2.1	2.1
	R2	87	154	70	85	116	81	59	68	101	74	113	126	1,134
	平均	2.9	5.0	2.3	2.7	3.7	2.7	1.9	2.3	3.3	2.4	4.0	4.1	3.1
	R3	86	32	65	101	66	45	72	33	82	62	58	78	780
平均	2.9	1.0	2.2	3.3	2.1	1.5	2.3	1.1	2.6	2.0	2.1	2.5	2.1	
整形外科	R1	869	897	1,158	1,303	1,182	1,153	1,233	1,284	1,245	1,020	923	937	13,204
	平均	29.0	28.9	38.6	42.0	38.1	38.4	39.8	42.8	40.2	32.9	31.8	30.2	36.1
	R2	687	640	812	944	821	926	1,136	1,152	1,114	997	894	873	10,996
	平均	22.9	20.6	27.1	30.5	26.5	30.9	36.6	38.4	35.9	32.2	31.9	28.2	30.1
	R3	694	827	975	1,076	1,126	1,177	1,201	1,194	1,181	1,089	935	889	12,364
平均	23.1	26.7	32.5	34.7	36.3	39.2	38.7	39.8	38.1	35.1	33.4	28.7	33.9	
形成外科	R1	120	119	116	179	191	139	136	116	165	159	135	204	1,779
	平均	4.0	3.8	3.9	5.8	6.2	4.6	4.4	3.9	5.3	5.1	4.7	6.6	4.9
	R2	128	53	114	111	122	92	116	168	134	101	88	215	1,442
	平均	4.3	1.7	3.8	3.6	3.9	3.1	3.7	5.6	4.3	3.3	3.1	6.9	4.0
	R3	79	110	89	133	125	107	111	122	153	127	99	161	1,416
平均	2.6	3.5	3.0	4.3	4.0	3.6	3.6	4.1	4.9	4.1	3.5	5.2	3.9	

## 診療科別入院患者数の推移

入院延患者数 (退院含む)	年度	4月	5月	6月	7月	8月	9月	10月	11月	12月	1月	2月	3月	計
泌尿器科	R1	73	141	148	160	147	132	151	135	135	108	111	175	1,616
	平均	2.4	4.5	4.9	5.2	4.7	4.4	4.9	4.5	4.4	3.5	3.8	5.6	4.4
	R2	79	72	72	83	132	131	162	151	98	98	103	150	1,331
	平均	2.6	2.3	2.4	2.7	4.3	4.4	5.2	5.0	3.2	3.2	3.7	4.8	3.6
	R3	133	111	143	141	124	121	118	116	100	101	96	107	1,411
平均	4.4	3.6	4.8	4.5	4.0	4.0	3.8	3.9	3.2	3.3	3.4	3.5	3.9	
産科	R1	241	233	321	415	253	304	303	352	285	312	200	305	3,524
	平均	8.0	7.5	10.7	13.4	8.2	10.1	9.8	11.7	9.2	10.1	6.9	9.8	9.6
	R2	307	248	281	249	285	330	263	197	218	300	315	339	3,332
	平均	10.2	8.0	9.4	8.0	9.2	11.0	8.5	6.6	7.0	9.7	11.3	10.9	9.1
	R3	434	456	539	277	148	146	242	265	168	277	379	308	3,639
平均	14.5	14.7	18.0	8.9	4.8	4.9	7.8	8.8	5.4	8.9	13.5	9.9	10.0	
発達診療科 (旧リハビリ テーション科)	R1	0	0	0	0	0	0	0	0	0	0	0	0	0
	平均	0.0	0.0	0.0	0.0	0.0	0.0	0.0	0.0	0.0	0.0	0.0	0.0	0.0
	R2	0	0	0	0	0	0	0	0	0	0	0	0	0
	平均	0.0	0.0	0.0	0.0	0.0	0.0	0.0	0.0	0.0	0.0	0.0	0.0	0.0
	R3	0	0	0	0	0	0	0	0	0	0	0	0	0
平均	0.0	0.0	0.0	0.0	0.0	0.0	0.0	0.0	0.0	0.0	0.0	0.0	0.0	
歯科口腔外科 ・矯正歯科	R1	24	19	30	19	38	25	28	20	21	18	24	28	294
	平均	0.8	0.6	1.0	0.6	1.2	0.8	0.9	0.7	0.7	0.6	0.8	0.9	0.8
	R2	23	7	25	19	40	23	31	27	33	22	24	34	308
	平均	0.8	0.2	0.8	0.6	1.3	0.8	1.0	0.9	1.1	0.7	0.9	1.1	0.8
	R3	34	19	24	44	34	27	23	22	26	24	15	31	323
平均	1.1	0.6	0.8	1.4	1.1	0.9	0.7	0.7	0.8	0.8	0.5	1.0	0.9	
集中治療科	R1	0	0	0	0	0	0	0	0	0	0	0	0	0
	平均	0.0	0.0	0.0	0.0	0.0	0.0	0.0	0.0	0.0	0.0	0.0	0.0	0.0
	R2	0	0	0	0	0	0	0	0	0	6	18	0	24
	平均	0.0	0.0	0.0	0.0	0.0	0.0	0.0	0.0	0.0	0.2	0.6	0.0	0.1
	R3	13	73	55	27	37	32	12	1	68	120	69	134	641
平均	0.4	2.4	1.8	0.9	1.2	1.1	0.4	0.0	2.2	3.9	2.5	4.3	1.8	
ショートステイ	R1	110	84	65	94	112	99	84	85	104	66	62	69	1,034
	平均	3.7	2.7	2.2	3.0	3.6	3.3	2.7	2.8	3.4	2.1	2.1	2.2	2.8
	R2	16	7	13	16	76	36	36	56	50	59	28	53	446
	平均	0.5	0.2	0.4	0.5	2.5	1.2	1.2	1.9	1.6	1.9	1.0	1.7	1.2
	R3	14	44	46	39	52	1	39	24	19	32	2	21	333
平均	0.5	1.4	1.5	1.3	1.7	0.0	1.3	0.8	0.6	1.0	0.1	0.7	0.9	
R1	4,800	5,085	5,656	6,406	5,930	5,523	5,983	5,655	5,701	5,011	4,608	5,192	65,550	
平均	160.0	164.0	188.5	206.6	191.3	184.1	193.0	188.5	183.9	161.6	158.9	167.5	179.1	
R2	4,116	4,020	4,277	4,688	4,840	4,669	5,340	5,071	5,011	4,848	4,670	5,286	56,836	
平均	137.2	129.7	142.6	151.2	156.1	155.6	172.3	169.0	161.6	156.4	166.8	170.5	155.7	
R3	4,349	4,574	4,982	5,461	5,328	4,723	4,901	4,870	4,557	4,429	3,883	4,747	56,804	
平均	145.0	147.5	166.1	176.2	171.9	157.4	158.1	162.3	147.0	142.9	138.7	153.1	155.6	

## 短期入所(ショートステイ)と体調管理入院の実績

### □ 短期入所(ショートステイ)

#### 【利用件数】

	4月	5月	6月	7月	8月	9月	10月	11月	12月	1月	2月	3月	計
実利用数	5	12	10	12	13	1	12	7	7	10	1	8	98
延利用数	5	12	11	12	13	1	12	8	7	10	1	8	100
延日数	14	44	46	39	52	1	39	25	20	32	2	21	335

#### 【延べ件数・延べ日数】

	H28年度	H29年度	H30年度	R1年度	R2年度	R3年度
延べ件数	171	294	297	272	121	100
延べ日数	644	1,113	1,069	1,034	447	335

### □ 体調管理入院

#### 【利用件数】

	4月	5月	6月	7月	8月	9月	10月	11月	12月	1月	2月	3月	計
実利用数	13	18	25	25	24	18	19	18	26	18	11	22	237
延利用数	13	19	25	25	24	20	20	18	26	18	11	22	241
延日数	64	89	94	108	95	79	86	112	128	82	42	89	1,068

#### 【延べ件数・延べ日数】

	H28年度	H29年度	H30年度	R1年度	R2年度	R3年度
延べ件数	89	291	293	351	260	241
延べ日数	286	1,360	1,260	1,671	1,240	1,068

## 地域別延患者数

都道府県名	入院			外来		
	R1	R2	R3	R1	R2	R3
北海道	124	154	12	18	148	25
青森県	760	595	785	644	509	562
岩手県	3,612	2,116	1,877	1,889	1,388	1,279
宮城県	55,592	48,097	47,874	88,559	81,791	87,436
秋田県	386	282	398	343	226	254
山形県	2,774	2,817	3,189	2,476	2,078	1,994
福島県	1,371	2,021	1,521	2,249	2,088	2,004
茨城県		61	56	16	10	34
栃木県	47		56	20	10	18
群馬県				2	2	
千葉県	94	9	75	72	29	51
埼玉県	326	36	43	147	56	67
東京都	116	371	457	118	188	263
神奈川県	196	200	127	129	135	102
新潟県	11	17	80	10	14	13
富山県	3		113	4	3	10
石川県				2		1
福井県	10			15		
山梨県					6	
長野県	84		68	28		10
岐阜県				1		
静岡県	16	26	10	18	18	4
愛知県	4	4	5	7	6	7
三重県						
滋賀県				1		
京都府				2	3	1
大阪府	5		2	18	2	2
兵庫県	17	30	34	5	12	34
奈良県						
和歌山県				1		
鳥取県			3		5	17
島根県						
岡山県						1
広島県				1	3	
山口県	2			4	1	
徳島県						
香川県				2		
愛媛県						
高知県						
福岡県			19	2	13	11
佐賀県						
長崎県				2	1	4
熊本県					1	
大分県				1		
宮崎県						
鹿児島県						
沖縄県				1		1
海外						
計	65,550	56,836	56,804	96,807	88,746	94,205

□ 県内・県外の内訳

	入院			外来		
	R1	R2	R3	R1	R2	R3
延患者数(人)						
県内	55,592	48,097	47,874	88,559	81,791	87,436
県外	9,958	8,739	8,930	8,248	6,955	6,769
県内外比(%)						
県内	84.81%	84.62%	84.28%	91.48%	92.16%	92.81%
県外	15.19%	15.38%	15.72%	8.52%	7.84%	7.19%

令和3年度 地域医療研修会実施状況

- [参加者数の内容]
- ① 当院診療部医師・歯科医師
  - ② 当院医師以外
  - ③ 登録医療機関医師・歯科医師
  - ④ 登録医療機関医師・歯科医師以外
  - ⑤ 登録医療機関以外の医師
  - ⑥ その他の医療従事者
  - ⑦ 院外参加者の計

No.	開催日時	研修会名	テーマ・講師等	開催場所	①	②	③	④	⑤	⑥	計	⑦
1	R3.7.7 (水) 19:00～ 20:00	令和3年度第1回 地域医療研修会 第13回『七夕の集い』 *オンライン開催	①「宮城県立こども病院における成人移行期支援」 リウマチ・感染症科 科長 梅林 宏明 ②「生まれつきの心臓病をあきらめないー当院のあゆみー」 副院長兼心臓血管外科 科長 崔 禎浩	宮城県立 こども病院 本館2階 会議室	34	60	43	1	3	13	154	60
2	R3.7.29 (木) 18:30～ 20:00	令和3年度第2回 地域医療研修会 「小児薬物療法における 地域連携」 *オンライン開催	①「小児在宅医療における薬剤師の役割 ～地域まで 含めたチーム医療～」 ココカラファイン薬局 砧店 川名 三知代 ②「病院薬剤師も点と面の医療に貢献を ～幅広いネッ トワークの構築へ～」 明治薬科大学薬学部 教授 石川 洋一	宮城県立 こども病院 本館2階 会議室	3	15	6	0	0	218	242	224
3	R3.12.9 (木) 18:00～ 19:04	令和3年度第3回 地域医療研修会 「第1回感染対策研修会兼 抗菌薬適正使用研修会」 *オンライン開催	「COVID-19 感染対策について」 大阪大学大学院医学系研究科 感染制御学講座 教授 忽那 賢志	宮城県立 こども病院 本館2階 会議室	42	174	55	13	3	17	304	88
4	R4.1.13 (木) 18:00～ 19:00	令和3年度第4回 地域医療研修会 「第2回安全対策研修会」 *オンライン開催	「医療安全と紛争対応」 新伝馬法律事務所 弁護士 水澤 亜紀子	宮城県立 こども病院 本館2階 会議室 本館1階 愛子ホール	32	165	24	4	0	4	229	32
5	R4.1.25 (火) 17:30～ 18:30	令和3年度第5回 地域医療研修会 「虐待対応研修会」 *オンライン開催	「児童虐待対応における医療機関との連携 ～児童相 談所の立場から～」 宮城県中央児童相談所 所長 中川 恵子	宮城県立 こども病院 本館1階 多目的室1 愛子ホール	21	40	32	3	0	10	106	45
6	R4.2.10 (木) 18:00～ 19:00	令和3年度第6回 地域医療研修会 「成人移行期支援研修会」 *オンライン開催	【当院の成人移行期支援の取り組み】 ①「やがて大人になりゆく子どもたちの『自立』に向けた 支援」 小児看護専門看護師 橋 ゆり ②「就学前の検査入院を活用したヘルスリテラシー獲得 状況の把握と見えてきた課題」 本館3階主任看護師 柴崎 麻衣子	宮城県立 こども病院 本館1階 愛子ホール	16	61	11	18	0	9	115	38
7	R4.2.21 (月) 18:00～ 19:00	令和3年度第7回 地域医療研修会 「第2回 感染対策・抗菌薬 適正使用研修会」 *オンライン開催	「手洗いに人生をささげた男」 長野県立こども病院 感染症科 副部長 村井 健美	宮城県立 こども病院 本館2階 会議室 本館1階 愛子ホール	34	185	20	0	1	1	241	22
8	R4.2.28 (月) 17:30～ 19:00	令和3年度第8回 地域医療研修会 「緩和ケア研修会」 *オンライン開催	①「子どもの痛みの特徴と薬物療法」 国立成育医療研究センター 総合診療部緩和ケア 科 診療部長 余谷 暢之 ②「子どもの痛みの評価 看護師の視点から」 国立成育医療研究センター 緩和ケア認定看護師 木須 彩	宮城県立 こども病院 本館2階 会議室 本館1階 愛子ホール	19	47	11	38	10	23	148	82
					201	747	202	77	17	295	1,539	591



## 救急患者集計

### 令和3年度

救急別	R3.4	R3.5	R3.6	R3.7	R3.8	R3.9	R3.10	R3.11	R3.12	R4.1	R4.2	R4.3	合計	前年対比
救急車	87	64	95	118	76	48	76	68	83	61	55	52	883	162
急患	69	81	79	94	92	66	49	58	50	71	81	70	860	208
総計	156	145	174	212	168	114	125	126	133	132	136	122	1,743	370

### 令和2年度

救急別	R2.4	R2.5	R2.6	R2.7	R2.8	R2.9	R2.10	R2.11	R2.12	R3.1	R3.2	R3.3	合計	前年対比
救急車	47	47	50	48	60	67	55	71	70	56	49	101	721	-230
急患	35	55	45	44	54	60	49	62	72	59	61	56	652	-272
総計	82	102	95	92	114	127	104	133	142	115	110	157	1,373	-502

### 令和元年度

救急別	R1.4	R1.5	R1.6	R1.7	R1.8	R1.9	R1.10	R1.11	R1.12	R2.1	R2.2	R2.3	合計	前年対比
救急車	71	75	75	95	104	80	75	78	103	85	48	62	951	-52
急患	80	109	79	79	82	75	75	67	97	82	60	39	924	-197
総計	151	184	154	174	186	155	150	145	200	167	108	101	1,875	-249

### 平成30年度

救急別	H30.4	H30.5	H30.6	H30.7	H30.8	H30.9	H30.10	H30.11	H30.12	H31.1	H31.2	H31.3	合計	前年対比
救急車	64	74	81	112	96	76	78	74	73	109	85	81	1,003	135
急患	86	80	79	103	99	115	92	87	98	103	92	87	1,121	2
総計	150	154	160	215	195	191	170	161	171	212	177	168	2,124	137

### 平成29年度

救急別	H29.4	H29.5	H29.6	H29.7	H29.8	H29.9	H29.10	H29.11	H29.12	H30.1	H30.2	H30.3	合計	前年対比
救急車	63	86	76	77	79	80	65	60	65	86	70	61	868	33
急患	77	124	77	95	83	103	85	94	115	101	90	75	1,119	-17
総計	140	210	153	172	162	183	150	154	180	187	160	136	1,987	16

## 宮城県こども夜間安心コール事業実績

### □ 令和3年度 (R3. 4. 1～R4. 3. 31)

相談員数 17人 (当院より4人)

	当院看護師による相談員 (延べ人数)	準夜帯の相談件数 (19:00～23:00)	当院医師による電話対応 (件数)	深夜帯相談件数 (23:00～8:00)
令和3年 4月	1	918	1	489
令和3年 5月	2	1,005	0	508
令和3年 6月	6	1,059	0	620
令和3年 7月	6	1,365	3	808
令和3年 8月	6	1,053	0	586
令和3年 9月	5	886	2	435
令和3年 10月	3	911	1	451
令和3年 11月	5	984	1	428
令和3年 12月	5	1,031	1	513
令和4年 1月	4	975	1	511
令和4年 2月	3	747	0	305
令和4年 3月	4	756	4	320
	50	11,690	14	5,974

### □ 令和2年度 (R2. 4. 1～R3. 3. 31)

相談員数 16人 (当院より4人)

	当院看護師による相談員 (延べ人数)	準夜帯の相談件数 (19:00～23:00)	当院医師による電話対応 (件数)	深夜帯相談件数 (23:00～8:00)
令和2年 4月	5	784	0	291
令和2年 5月	8	739	0	285
令和2年 6月	9	790	0	356
令和2年 7月	8	822	1	386
令和2年 8月	9	903	0	413
令和2年 9月	4	768	0	358
令和2年 10月	5	841	2	350
令和2年 11月	5	824	0	347
令和2年 12月	5	787	3	353
令和3年 1月	5	745	0	298
令和3年 2月	8	713	2	295
令和3年 3月	4	904	2	345
	75	9,620	10	4,077

### □ 令和元年度 (R1. 4. 1～R2. 3. 31)

相談員数 16人 (当院より4人)

	当院看護師による相談員 (延べ人数)	準夜帯の相談件数 (19:00～23:00)	当院医師による電話対応 (件数)	深夜帯相談件数 (23:00～8:00)
令和元年 4月	8	1,106	8	627
令和元年 5月	9	1,164	0	731
令和元年 6月	6	1,107	1	714
令和元年 7月	5	1,269	1	705
令和元年 8月	7	1,200	0	641
令和元年 9月	9	1,043	1	544
令和元年 10月	9	985	1	479
令和元年 11月	12	962	2	421
令和元年 12月	10	1,249	1	658
令和2年 1月	11	1,041	0	502
令和2年 2月	10	939	1	469
平成2年 3月	11	794	1	403
	107	12,859	17	6,894

## 投書箱「院長さん きいて！」の回収状況

### 1 年度別の状況

区 分	感 謝	要 望	提 案	苦 情	その他	合 計
令和3年度	12	22	25	49	5	113
令和2年度	10	3	31	37	2	83
令和元年度	26	3	37	75	2	143
平成30年度	18	4	24	58	1	105
平成29年度	19	5	53	59	1	137

### 2 令和3年度の状況

区 分	件数	投書内容	対 応
感 謝	12	医師の治療に対する感謝、看護師等職員の接遇へのお褒めの言葉など	関係部署に内容を伝達し、職員の励みになる旨、お礼を述べる
要 望	22	感謝の言葉に加えて、施設面での充実などの要望など	関係部署で検討し、可能なものは改善し、他のものは現状の説明を回答
提 案	25	施設の充実や利便性の向上、患者サービス向上等への提案など	関係部署で検討し、可能なものは改善し、他のものは現状の説明を回答
苦 情	49	診察・会計の待ち時間、職員の対応(言動・態度等)等に関する苦情など	関係職員の責任者に周知し、改善・対応を検討したうえ、その結果を回答
その他	5	他の来院者に対する個人的な意見など	関係部署に周知し、内容に応じ病院としての考え方を回答
合 計	113		

#### (院内での対応)

投書の内容については、院長等病院幹部職員に供覧するとともに、診療科長会議や部門長会議に報告を行っている。また、院内2か所への掲示及び院内OAへの掲載により、全職員への周知を図っている。投稿への対応については、内容を踏まえ、関係部署と調整・検討した上で改善に努めている。原則として、全ての投書に回答することとしている。

## インシデント集計表（2021年度）

		4月	5月	6月	7月	8月	9月	10月	11月	12月	1月	2月	3月	合計
インシデント報告数		79	107	97	94	92	70	95	66	85	80	57	91	1,013
インシデント事象件数(合併症を除く)		76	95	91	88	89	67	87	62	78	72	50	84	939
合併症事象件数		0	0	1	0	0	0	0	0	0	1	0	0	2
報告者区分	当事者	54	80	80	73	73	62	81	52	72	71	48	77	823
	発見者	25	27	17	21	19	8	14	14	13	9	9	14	190
報告者の 所属部署	1. 診療部	4	8	2	2	6	2	2	4	9	5	5	10	59
	2. 外来（看護）	2	2	6	5	3	5	4	4	4	3	2	4	44
	3. 2階病棟（看護）	7	6	7	11	9	5	9	4	3	4	4	7	76
	4. 3階病棟（看護）	7	14	12	10	8	7	5	5	4	6	3	4	85
	5. 4階病棟（看護）	10	6	9	16	7	7	11	8	14	11	3	5	107
	6. 拓桃館2階病棟	3	3	3	2	4	4	6	3	7	7	4	5	51
	7. 拓桃館3階病棟	8	9	13	5	8	5	8	7	9	8	10	7	97
	8. 新生児病棟（看護）	6	15	19	15	11	8	8	2	6	5	6	12	113
	9. 産科病棟（看護）	3	2	4	3	3	2	6	6	2	2	2	2	37
	10. ICU（看護）	4	6	5	3	6	5	6	9	9	9	4	4	70
	11. 手術室（看護）	2	3	0	2	2	1	3	1	2	2	1	4	23
	12. 中材	0	0	0	0	0	0	0	0	0	0	0	0	0
	13. 薬剤部	7	11	2	8	4	7	11	6	6	6	8	11	87
	14. 放射線部	2	1	1	0	0	2	0	1	1	1	2	2	13
	15. 検査部	7	6	5	5	6	6	6	1	2	4	3	3	54
	16. 栄養管理部	4	9	4	4	6	3	6	2	1	3	0	8	50
	17. 臨床工学部	0	0	0	0	2	0	0	0	0	0	0	0	2
	18. 発達支援部	1	1	0	2	3	0	3	2	3	0	0	0	15
	19. 診療支援部	0	1	3	0	1	0	0	0	0	0	0	0	5
	20. 医療情報部	0	0	0	0	0	0	0	0	0	0	0	0	0
	21. 事務部	0	1	0	0	0	0	0	0	0	0	0	0	1
	22. 成育支援局	2	2	2	1	3	1	1	0	3	4	0	2	21
	23. その他	0	1	0	0	0	0	0	1	0	0	0	1	3
		未記入	0	0	0	0	0	0	0	0	0	0	0	0
当事者の 職種経験年数	1. 1年未満	0	5	5	9	3	3	7	2	6	2	2	9	53
	2. 1年以上2年未満	6	7	5	5	8	1	3	3	4	6	5	6	59
	3. 2年以上3年未満	4	5	5	4	3	1	5	4	2	5	1	1	40
	4. 3年以上4年未満	0	4	2	4	6	1	6	4	5	4	3	4	43
	5. 4年以上5年未満	3	3	9	5	8	6	2	3	3	1	2	5	50
	6. 5年以上10年未満	15	18	20	17	21	21	22	14	12	21	21	10	212
	7. 10年以上15年未満	12	18	10	13	8	10	15	8	12	12	9	20	147
	8. 15年以上20年未満	6	10	9	6	9	11	10	10	13	10	2	6	102
	9. 20年以上	8	10	15	10	7	8	11	4	15	10	3	16	117
		未記入	0	0	0	0	0	0	0	0	0	0	0	0
患者区分	1. 入院患者	69	84	80	80	82	58	81	53	67	66	49	73	842
	2. 外来患者	7	9	10	8	7	7	6	8	11	6	1	10	90
	該当患者なし	0	2	2	0	0	2	0	1	0	1	0	1	9
	未記入	0	0	0	0	0	0	0	0	0	0	0	0	0
患者の診療科	1. 新生児科	8	15	18	16	17	10	10	4	7	9	8	14	136
	2. 総合診療科	11	8	5	22	5	10	4	10	7	7	8	5	102
	3. 血液腫瘍科	6	7	4	11	10	2	12	3	3	3	2	8	71
	4. 循環器科	9	10	5	7	8	11	8	7	9	5	5	8	92
	5. 神経科	9	11	17	6	17	9	14	8	22	14	6	18	151
	6. 内分泌科	0	1	0	1	1	0	0	0	0	1	0	0	4
	7. 外科	2	7	11	2	10	6	3	4	3	3	2	2	55
	8. 心臓血管外科	4	6	1	4	3	0	3	5	1	6	1	0	34
	9. 脳神経外科	4	0	3	1	1	1	1	1	3	2	2	0	19
	10. 整形外科	10	15	15	8	7	6	8	9	14	12	8	9	121
	11. 形成外科	1	1	0	0	1	3	7	0	2	2	0	4	21
	12. 泌尿器科	3	3	1	3	3	1	0	2	1	2	2	2	23
	13. 産科	3	4	4	5	3	3	6	4	2	2	3	4	43
	14. 眼科	0	0	0	0	0	0	0	0	0	0	0	0	0
	15. 耳鼻咽喉科	0	0	0	0	0	1	1	0	0	0	0	0	2
	16. 歯科口腔外科矯正科	3	1	3	0	1	0	0	0	1	0	0	1	10
	17. 児童精神科	0	0	0	0	0	0	0	0	0	0	0	0	0
	18. リハビリテーション科	0	0	0	0	0	0	0	1	1	0	0	0	2
	19. 麻酔集中治療科	1	5	3	2	1	1	5	1	1	3	3	7	33
	20. その他	1	0	1	0	0	1	0	3	1	1	0	1	9
	不明	1	1	1	0	1	2	5	0	0	1	0	1	13

		4月	5月	6月	7月	8月	9月	10月	11月	12月	1月	2月	3月	計	
薬剤	処方	処方忘れ	0	1	0	0	0	1	0	1	0	0	0	0	3
		処方遅延	0	0	0	0	0	0	0	0	0	0	0	0	0
		処方量間違い	1	2	2	1	2	1	1	1	1	1	3	2	18
		重複処方	0	0	0	0	0	0	0	1	0	0	0	0	1
		禁忌薬剤の処方	0	0	0	0	0	0	0	0	0	0	0	0	0
		対象患者処方間違い	0	0	0	0	0	0	0	0	1	0	0	0	1
		処方薬剤間違い	0	0	0	0	0	0	0	0	0	0	0	0	0
		処方単位間違い	0	0	0	0	0	0	0	0	0	0	0	0	0
		投与方法処方間違い	0	0	0	0	0	1	1	0	1	0	0	1	4
		その他の処方に関する内容	1	2	0	1	0	0	0	0	0	0	1	2	7
	調剤	調剤忘れ	1	0	0	0	0	0	1	1	0	0	0	0	3
		処方箋・注射箋鑑査間違い	1	0	0	0	2	0	1	0	0	0	0	1	5
		秤量間違い調剤	0	0	0	0	0	0	0	0	0	0	0	0	0
		数量間違い	0	0	0	0	0	0	1	0	0	1	2	0	4
		分包間違い	0	0	0	0	0	0	0	0	0	0	0	0	0
		規格間違い調剤	0	1	0	0	0	1	0	1	0	0	0	0	3
		単位間違い調剤	0	0	0	0	0	0	0	0	0	0	0	0	0
		薬剤取り違い調剤	0	0	0	1	0	0	0	0	0	0	0	0	1
		説明文書の取り違い	0	0	0	0	0	0	0	0	0	0	0	0	0
		交付患者間違い	0	0	0	0	0	0	0	0	0	0	0	0	0
		薬剤・製剤の取り違い交付	0	0	0	0	0	0	0	0	0	0	0	0	0
		期限切れ製剤の交付	0	0	0	0	0	0	0	0	0	0	0	0	0
		その他の調剤に関する内容	0	3	1	2	0	2	2	1	2	1	1	3	18
		製剤管理	薬袋・ボトルの記載間違い	0	0	0	0	0	0	0	0	0	0	0	0
	異物混入		0	0	0	0	0	0	0	0	0	0	0	0	0
	細菌汚染		0	0	0	0	0	0	0	0	0	0	0	0	0
	期限切れ製剤		0	0	0	0	1	2	0	0	0	1	1	2	7
	温度管理		0	1	0	0	0	0	1	0	0	0	0	0	2
	その他の製剤管理に関する内容		2	2	2	2	2	4	3	0	1	1	3	4	26
	与薬準備	過剰与薬準備	0	0	1	1	1	0	0	0	0	0	0	0	3
		過少与薬準備	0	0	0	1	1	0	0	0	0	0	0	1	3
		与薬時間・日付間違い	2	1	0	0	0	0	2	1	1	2	0	1	10
		重複与薬	0	0	0	0	0	0	0	0	0	1	0	0	1
		禁忌薬剤の与薬	0	0	0	0	0	0	0	0	0	0	0	0	0
		投与速度速すぎ	0	0	0	0	0	0	0	0	0	0	0	0	0
		投与速度遅すぎ	0	0	0	0	0	0	0	0	0	0	0	0	0
		患者間違い	0	1	0	0	1	0	1	1	1	0	0	0	5
		薬剤間違い	0	0	0	1	0	0	0	0	0	0	0	0	1
		単位間違い	0	0	0	0	0	0	0	0	0	0	0	0	0
		投与方法間違い	0	0	0	0	0	0	1	0	0	0	0	0	1
		無投薬	0	2	2	1	0	0	3	2	1	0	0	0	11
		混合間違い	0	0	0	0	0	0	0	0	0	0	0	0	0
自己管理薬取り違い準備		0	0	0	0	0	0	0	0	0	0	0	0	0	
その他の与薬準備に関する内容		1	0	1	1	0	1	1	3	1	1	1	0	11	
与薬		過剰投与	2	0	1	3	1	0	3	1	1	0	0	2	14
	過少投与	3	0	0	0	3	0	2	1	0	0	0	1	10	
	重複投与	0	1	0	3	0	0	1	0	0	1	0	1	7	
	禁忌薬剤の投与	1	0	0	0	0	0	0	0	0	0	0	0	1	
	投与時間・日付間違い	3	1	3	5	2	2	3	0	1	3	0	5	28	
	無投薬	2	0	2	2	0	0	4	2	2	1	3	1	19	
	投与速度速すぎ	0	1	0	1	3	1	2	0	0	1	1	1	10	
	投与速度遅すぎ	0	0	0	0	2	0	1	1	2	1	1	2	10	
	患者間違い	0	0	0	0	0	0	0	0	0	0	0	0	0	
	薬剤間違い	2	0	4	0	1	1	0	0	0	0	1	0	9	
	単位間違い	0	0	0	0	0	0	0	0	0	0	0	0	0	
	投与方法間違い	0	0	0	0	0	0	0	0	0	1	0	0	1	
	自己管理薬飲み忘れ・注射忘れ	0	1	0	0	0	0	0	0	2	1	1	0	5	
	自己管理薬内服・注射時間間違い	1	0	1	0	1	0	0	0	1	2	0	1	7	
	自己管理薬注入忘れ	0	0	0	0	0	0	0	0	0	0	0	0	0	
	自己管理薬取り違い摂取	0	0	0	0	0	0	0	0	0	0	0	0	0	
その他の与薬に関する内容	1	1	0	0	0	0	3	2	2	2	0	3	14		
輸血	指示だし	指示出し忘れ	0	0	0	0	0	0	0	0	0	0	0	0	
		指示遅延	0	0	0	0	0	0	0	0	0	0	0	0	
		指示量間違い	0	0	0	0	0	0	0	0	0	0	0	0	
		重複指示	0	0	0	0	0	0	0	0	0	0	0	0	
		禁忌薬剤の指示	0	0	0	0	0	0	0	0	0	0	0	0	
		対象患者指示間違い	0	0	0	0	0	0	0	0	0	0	0	0	
		指示薬剤間違い	0	0	0	0	0	0	0	0	0	0	0	0	
		指示単位間違い	0	0	0	0	0	0	0	0	0	0	0	0	
		投与方法指示間違い	0	0	0	0	0	0	0	0	0	0	0	0	
		その他の指示出しに関する内容	0	0	0	0	0	0	0	0	0	0	0	0	

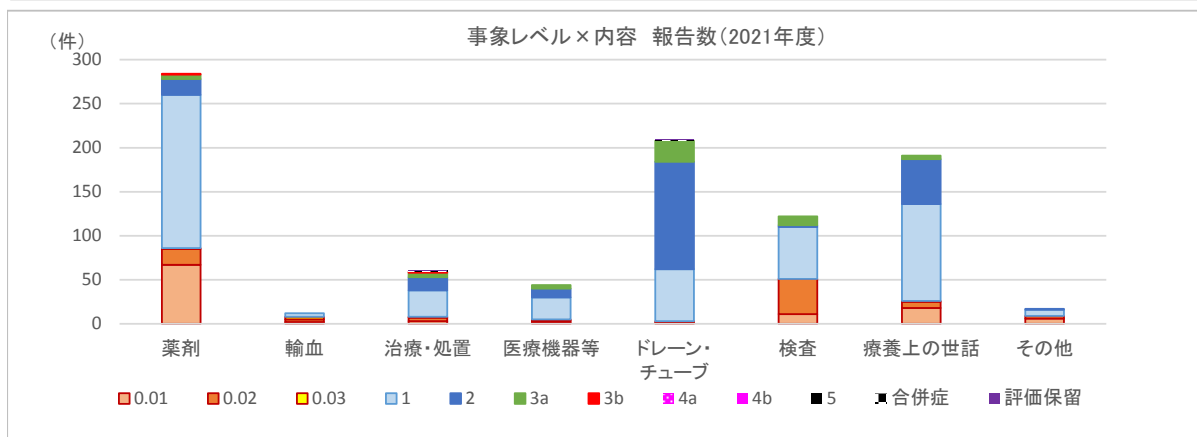
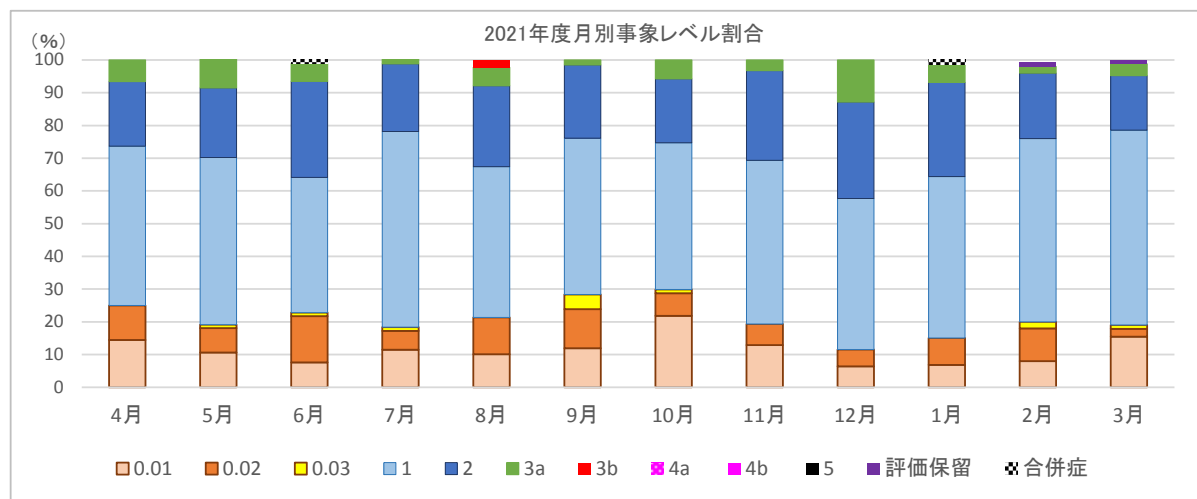
		4月	5月	6月	7月	8月	9月	10月	11月	12月	1月	2月	3月	計	
輸血	輸血検査	未実施	0	0	0	0	0	0	0	0	0	0	0	0	0
		検体取り違い	0	0	0	0	0	0	0	0	0	0	0	0	0
		判定間違い	0	0	0	0	0	0	0	0	0	0	0	0	0
		結果記入・入力間違い	0	0	0	0	0	0	0	0	0	0	0	0	0
		その他の輸血検査に関する内容	0	0	0	0	0	0	0	0	0	0	0	0	0
	輸血管理	薬袋・ボトルの記載間違い	0	0	0	0	0	0	0	0	0	0	0	0	0
		異物混入	0	0	0	0	0	0	0	0	0	0	0	0	0
		細菌汚染	0	0	0	0	0	0	0	0	0	0	0	0	0
		期限切れ製剤	0	0	0	1	0	0	0	0	0	1	0	0	2
		保管方法間違い	0	0	0	0	0	0	0	0	0	0	0	0	0
	その他の輸血管理に関する内容	0	0	0	0	1	0	0	0	0	0	0	0	1	
	輸血準備	過剰与薬準備	0	0	0	0	0	0	0	0	0	1	0	0	1
		過少与薬準備	0	0	0	0	0	0	0	0	0	0	0	0	0
		与薬時間・日付間違い	0	0	0	0	0	0	0	0	0	0	0	0	0
		重複与薬	0	0	0	0	0	0	0	0	0	0	0	0	0
		禁忌薬剤の与薬	0	0	0	0	0	0	0	0	0	0	0	0	0
		投与速度速すぎ	0	0	0	0	0	0	0	0	0	0	0	0	0
		投与速度遅すぎ	0	0	0	0	0	0	0	0	0	0	0	0	0
		患者間違い	0	1	0	0	0	0	0	0	0	1	1	0	3
		薬剤間違い	0	0	0	0	0	0	0	0	0	0	0	1	1
		単位間違い	0	0	0	0	0	0	0	0	0	0	0	0	0
		投与方法間違い	0	0	0	0	0	0	0	0	0	0	0	0	0
		無投薬	0	0	0	0	0	0	0	0	0	0	0	0	0
	その他の輸血準備に関する内容	0	1	1	1	0	0	1	0	0	0	0	0	4	
	輸血実施	過剰投与	0	0	0	0	0	0	0	0	0	0	0	0	0
		過少投与	0	0	0	0	0	0	0	0	0	0	0	0	0
		投与時間・日付間違い	0	0	0	0	0	0	0	0	0	0	0	0	0
		重複投与	0	0	0	0	0	0	0	0	0	0	0	0	0
		禁忌薬剤の投与	0	0	0	0	0	0	0	0	0	0	0	0	0
		投与速度速すぎ	0	0	0	0	0	0	0	0	0	0	0	0	0
		投与速度遅すぎ	0	0	0	0	0	0	0	0	0	0	0	0	0
		患者間違い	0	0	0	0	0	0	0	0	0	0	0	0	0
		薬剤間違い	0	0	0	0	0	0	0	0	0	0	0	0	0
		単位間違い	0	0	0	0	0	0	0	0	0	0	0	0	0
		投与方法間違い	0	0	0	0	0	0	0	0	0	0	0	0	0
		無投薬	0	0	0	0	0	0	0	0	0	0	0	0	0
その他の輸血実施に関する内容	0	0	0	0	0	1	0	0	0	0	1	0	2		
治療・処置	指示	指示出し忘れ	1	0	0	0	0	0	0	0	0	0	0	0	1
		指示遅延	0	0	0	0	0	0	0	0	0	0	0	0	0
		対象患者指示間違い	0	0	0	0	0	0	0	0	0	0	0	0	0
		治療・処置指示間違い	0	0	0	0	0	0	0	0	0	0	0	0	0
		日程間違い	0	0	0	0	0	0	0	0	0	0	0	0	0
		時間間違い	0	0	0	0	0	0	0	0	0	0	0	0	0
		その他の治療・処置の指示に関する内容	0	0	0	0	0	0	0	0	0	0	0	0	0
	準備	医療材料取り違い	0	0	0	0	0	0	0	0	0	0	0	0	0
		患者体位の誤り	0	0	0	0	0	0	0	0	0	0	0	0	0
		消毒・清潔操作の誤り	0	0	0	0	0	0	0	0	0	0	0	0	0
		その他の治療・処置の準備に関する内容	0	0	1	0	2	1	1	1	3	0	0	1	10
	実施	患者間違い	1	0	0	1	0	0	0	0	0	0	0	0	2
		部位取違い	0	0	0	0	1	0	0	0	0	0	0	0	1
		方法（手技）の誤り	0	0	1	1	1	0	1	1	0	0	0	0	5
		未実施・忘れ	1	1	1	0	1	1	1	0	2	1	0	0	9
		中止・延期	0	0	0	0	0	0	0	0	0	0	0	0	0
		日程・時間の誤り	0	0	0	0	1	0	0	0	1	0	0	0	2
		順番の誤り	0	0	0	0	0	0	0	0	0	0	0	0	0
		不必要行為の実施	0	2	0	0	0	0	0	0	1	0	0	0	3
		誤嚥	0	0	0	0	0	0	0	0	0	0	0	0	0
		誤飲	1	0	0	0	0	0	0	0	0	0	0	0	1
		異物の体内残存	0	0	0	1	0	0	0	0	0	1	0	1	3
		診察・治療・処置等その他の取違い	0	0	0	0	0	0	0	0	0	0	0	0	0
		転倒	0	0	0	2	1	0	0	0	2	0	0	0	5
		転落	0	0	0	0	0	0	0	0	0	0	0	1	1
		その他の治療・処置の実施に関する内容	1	2	3	1	1	0	2	1	0	0	4	1	16
		医療機器等	指示	指示出し忘れ	0	0	0	0	0	0	0	0	0	0	0
指示遅延	0			0	0	0	0	0	0	0	0	0	0	0	0
対象患者指示間違い	0			0	0	0	0	0	0	0	0	0	0	0	0
使用方法指示間違い	0			0	0	0	0	0	0	0	0	0	0	0	0
その他の医療機器等・医療材料の使用に関する内容	0			0	0	0	0	0	0	0	0	0	0	0	0

		4月	5月	6月	7月	8月	9月	10月	11月	12月	1月	2月	3月	計		
医療機器等	管理	保守・点検不良	0	0	1	0	0	0	0	0	0	0	0	0	1	
		保守・点検忘れ	0	0	0	0	0	0	0	0	0	0	0	0	0	
		使用中の点検・管理ミス	0	1	1	1	0	2	0	1	0	1	0	0	7	
		破損	0	0	0	0	0	0	0	0	0	0	0	0	0	
		その他の医療機器等・医療材料の管理に関する内容	2	0	1	0	1	0	0	0	0	0	0	0	4	
	準備	組み立て	0	0	0	0	0	0	0	0	0	0	0	0	0	
		設定条件間違い	0	0	0	0	0	0	0	0	0	0	0	0	0	
		設定忘れ	0	0	0	0	0	0	0	0	0	0	0	0	0	
		電源入れ忘れ	0	0	0	0	0	0	0	0	0	0	0	0	0	
		警報設定忘れ	0	0	0	0	0	0	0	0	0	0	0	0	0	
		警報設定範囲間違い	0	0	0	0	0	0	0	0	0	0	0	0	0	
		便直上の警報解除後の再設定忘れ	0	0	0	0	0	0	0	0	0	0	0	0	0	
		消毒・清潔操作の誤り	0	0	0	0	0	0	0	0	0	0	0	0	0	
		使用前の点検・管理ミス	0	1	0	0	1	0	0	0	0	0	0	0	2	
		破損	0	0	0	0	0	0	0	0	0	0	0	0	0	
	その他の医療機器等・医療材料の準備に関する内容	0	0	0	0	0	0	0	0	0	0	0	0	0		
	使用	医療機器等・医療材料の不適切使用	0	0	0	1	1	1	0	1	1	0	2	0	7	
		誤作動	0	0	0	0	0	1	0	0	0	0	0	0	1	
		故障	0	0	0	0	0	0	0	0	0	0	0	0	0	
		破損	0	1	0	0	0	0	1	0	0	0	0	1	3	
		条件設定間違い	1	1	1	1	1	0	0	2	0	1	0	2	10	
		電源入れ忘れ	2	1	0	0	0	1	0	0	0	0	0	1	5	
		その他の医療機器等・医療材料の使用に関する内容	0	0	0	0	0	1	0	1	0	0	0	2	4	
	ドレインチューブ	指示	指示出し忘れ	0	0	0	0	0	0	0	0	0	0	0	0	0
			指示遅延	0	0	0	0	0	0	0	0	0	0	0	0	0
			対象患者指示間違い	0	0	0	0	0	0	0	0	0	0	0	0	0
			使用方法指示間違い	0	1	0	0	0	0	0	0	0	0	0	0	1
その他のドレイン・チューブ類の使用・管理の指示に関する内容			0	0	0	0	0	0	0	0	0	0	0	0	0	
管理		点検忘れ	0	0	0	0	0	0	0	0	0	0	0	0	0	
		点検不良	0	0	0	0	0	0	0	0	0	0	0	0	0	
		使用中の点検・管理ミス	3	7	11	4	8	5	0	5	10	9	4	5	71	
		破損	0	2	1	0	0	0	1	1	0	0	0	0	5	
		その他のドレイン・チューブ類の管理に関する内容	3	0	1	0	1	0	0	0	0	0	0	0	5	
準備		組み立て	0	0	0	0	0	0	0	0	0	0	0	0	0	
		設定条件間違い	0	0	0	0	0	0	0	0	0	0	0	0	0	
		設定忘れ	0	0	0	0	0	0	0	0	0	0	0	0	0	
		消毒・清潔操作の誤り	0	0	0	0	0	0	0	0	0	0	0	0	0	
		使用前の点検・管理ミス	0	0	0	0	0	0	0	0	0	0	0	0	0	
		その他のドレイン・チューブ類の使用・管理の指示に関する内容	0	0	0	0	0	0	0	0	0	0	0	0	0	
使用		点滴漏れ	1	1	0	1	0	0	0	1	6	2	1	0	13	
		自己抜去	1	6	4	1	6	6	3	3	2	2	1	0	35	
		自然抜去	0	1	4	0	1	3	2	2	2	3	0	1	19	
		接続はずれ	2	1	2	5	4	4	0	0	2	2	1	2	25	
		未接続	0	1	1	1	0	0	0	0	0	0	0	0	3	
		閉塞	0	0	0	0	0	0	0	1	1	1	0	1	4	
		切断・破損	1	1	0	0	1	0	1	1	0	1	0	0	6	
		接続間違い	0	0	0	0	0	0	0	0	0	0	1	0	1	
		三方活栓操作間違い	1	1	1	1	0	0	0	0	0	0	0	0	4	
		ルートクランプエラー	0	0	3	2	1	0	1	1	4	0	0	0	12	
		空気混入	0	1	0	0	0	0	0	0	0	0	0	0	1	
	誤作動	0	0	0	0	0	0	0	0	0	0	0	0	0		
	故障	0	0	0	0	0	0	0	0	0	0	0	0	0		
	ドレイン・チューブ類の不適切使用	0	0	0	1	0	0	0	0	0	0	0	0	1		
	その他のドレイン・チューブ類の使用に関する内容	1	0	1	1	0	0	0	0	0	0	0	1	4		
検査	指示	指示出し忘れ	0	0	0	1	1	0	0	0	0	0	0	2		
		指示遅延	0	0	0	0	0	0	0	0	0	0	0	0		
		対象患者指示間違い	0	2	0	0	1	1	0	0	0	0	0	0	4	
		指示検査の間違い	0	0	0	1	0	0	0	0	0	0	0	0	1	
		その他の検査の指示に関する内容	0	0	0	0	0	0	0	0	0	0	0	0	0	
	管理	分析機器・器具管理	0	0	0	0	0	0	0	0	0	0	0	0	0	
		試薬管理の誤り	0	0	0	0	0	0	0	0	0	0	0	0	0	
		データ紛失	0	0	0	0	0	0	0	0	0	0	0	0	0	
		計算・入力・暗記の誤り	0	2	0	0	0	1	2	0	1	1	0	0	7	
		その他の検査の管理に関する内容	2	0	0	1	0	1	0	2	0	0	1	0	7	
	準備	患者取違え	0	0	0	0	0	0	0	0	0	0	0	0	0	
		検体取違え	0	0	0	0	0	1	0	0	0	0	0	0	1	
		検体紛失	0	0	0	0	0	0	0	0	0	0	0	0	0	
		検査機器・器具の準備	0	0	1	0	0	0	0	0	0	0	0	0	1	
		検体破損	0	0	0	0	0	0	0	0	0	0	0	0	0	
		試薬の間違い	0	0	0	0	0	0	0	0	0	1	0	0	1	
		その他の検査の準備に関する内容	1	3	0	0	1	2	1	1	1	2	0	1	13	

		4月	5月	6月	7月	8月	9月	10月	11月	12月	1月	2月	3月	計	
検査	実施	患者取違い	0	0	0	1	0	0	0	0	0	0	0	0	1
		検体取違い	0	0	0	0	2	0	0	0	0	0	0	0	2
		試薬の間違い	2	0	0	0	0	0	0	0	0	0	1	0	3
		検体紛失	0	0	0	0	0	0	0	0	0	0	0	1	1
		検体破損	0	0	0	0	1	0	0	0	0	0	0	1	2
		検査の手技・判定技術の間違い	0	2	0	2	0	2	1	0	0	1	0	1	9
		検体採取時のミス	0	1	3	2	0	0	1	1	2	0	0	1	11
		検体のコンタミネーション	0	0	0	0	0	0	0	0	0	0	0	0	0
		データ取違い	1	0	2	0	0	0	0	1	0	0	0	0	4
		結果報告	2	2	2	0	0	2	0	1	0	0	0	0	9
		その他の検査の実施に関する内容	2	2	3	3	5	0	7	3	3	6	4	5	43
療養上の世話	指示	計画忘れ又は指示出し忘れ	0	0	1	1	0	1	1	1	0	1	0	2	8
		計画又は指示の遅延	0	0	0	0	0	0	0	1	0	0	0	0	1
		計画又は指示の対象患者間違い	0	0	0	0	1	0	1	0	0	0	0	0	2
		計画又は指示内容間違い	1	0	2	1	0	2	3	1	2	0	0	1	13
		その他の療養上の世話に計画又は指示に関する内容	0	0	1	0	1	1	0	0	0	0	0	0	3
	管理・準備・実施	拘束・抑制	0	0	0	0	0	0	0	0	0	0	0	0	0
		給食の内容の間違い	1	6	0	0	4	2	1	0	1	1	1	2	19
		安静指示	0	0	0	0	0	0	0	0	0	0	0	0	0
		禁食指示	1	3	0	0	0	0	1	0	0	0	0	0	5
		外出・外泊許可	0	0	0	0	0	0	0	0	0	0	0	0	0
		異物混入	0	3	1	2	4	0	2	1	0	2	0	6	21
		衝突	1	1	0	0	0	0	0	0	3	1	0	0	6
		誤嚥	0	0	0	0	0	0	0	0	0	0	0	0	0
		誤飲	0	0	0	0	1	0	0	0	0	0	1	0	2
		誤配膳	0	0	1	0	0	0	0	0	1	0	0	0	2
		遅延	0	0	0	0	0	1	0	0	0	1	1	0	3
		実施忘れ	0	0	1	2	2	0	1	1	1	0	1	1	10
		搬送先間違い	0	0	0	0	0	0	0	0	0	0	0	0	0
		患者間違い	0	0	2	3	1	1	0	0	1	0	0	0	8
		延食忘れ	0	0	0	0	0	0	0	0	0	0	0	0	0
中止の忘れ	0	0	0	0	0	0	0	0	0	0	0	0	0		
不必要行為の実施	0	0	1	0	0	0	1	0	0	0	0	1	3		
その他の療養上の世話の管理・準備・実施に関する内容	4	5	6	4	1	1	2	2	2	2	1	0	30		
転落	転倒	6	2	3	2	3	2	3	2	1	4	3	4	35	
	転落	1	1	1	6	1	1	3	0	1	2	1	2	20	
その他		4	4	1	2	1	1	3	1	0	0	0	0	17	



項目		4月	5月	6月	7月	8月	9月	10月	11月	12月	1月	2月	3月	合計
事象レベル/ 事象件数	レベル 0.01	11	10	7	10	9	8	19	8	5	5	4	13	109
	レベル 0.02	8	7	13	5	10	8	6	4	4	6	5	2	78
	レベル 0.03	0	1	1	1	0	3	1	0	0	0	1	1	9
	レベル 1	37	48	38	52	41	32	39	31	36	36	28	50	468
	レベル 2	15	20	27	18	22	15	17	17	23	21	10	14	219
	レベル 3a	5	9	5	2	5	1	5	2	10	4	1	3	52
	レベル 3b	0	0	0	0	2	0	0	0	0	0	0	0	2
	レベル 4a	0	0	0	0	0	0	0	0	0	0	0	0	0
	レベル 4b	0	0	0	0	0	0	0	0	0	0	0	0	0
	レベル 5	0	0	0	0	0	0	0	0	0	0	0	0	0
	評価保留 合併症	0	0	0	0	0	0	0	0	0	0	1	1	2
		0	0	1	0	0	0	0	0	0	0	0	0	2



### 【事象レベル】

レベル	定義
0.01	仮に実施されていても、患者への影響は小さかった(処置不要)と考えられる。
0.02	仮に実施されていた場合、患者への影響は中程度(処置が必要)と考えられる。
0.03	仮に実施されていた場合、身体への影響は大きい(生命に影響する)と考えられる。
1	実施されたが、患者への実害はなかった。(何らかの影響を与えた可能性は否定できない)
2	処置や治療は行わなかった。(患者観察の強化、バイタルサインの軽度変化、安全確認のための検査などの必要性は生じた)
3a	簡単な処置や治療を要した。(消毒、湿布、皮膚の縫合、鎮痛剤の投与など)
3b	濃厚な処置や治療を要した。(バイタルサインの高度変化、人工呼吸器装着、手術、入院日数の延長、外来患者の入院、骨折など)
4a	永続的な傷害や後遺症は残ったが、有意な機能障害や美容上の問題は伴わない。
4b	永続的な傷害や後遺症が残り、有意な機能障害や美容上の問題を伴う。
5	死亡(原疾患の自然経過によるものを除く)

令和3年度 成育支援局看護師業務活動状況

		4月	5月	6月	7月	8月	9月	10月	11月	12月	1月	2月	3月	合計
患者対応	在宅療養指導	337	338	356	330	346	390	353	331	339	350	296	374	4,140
	外来継続支援	144	91	106	117	111	111	116	112	100	109	118	132	1,367
	入院継続支援	135	101	95	81	130	166	142	142	153	144	109	184	1,582
	ショートステイ対応	72	46	46	55	58	43	52	37	38	60	36	38	581
	その他(電話相談)	0	0	0	0	0	0	0	3	1	5	0	4	13
看護サマリー送付人数		32	6	54	39	47	26	21	33	19	20	7	27	331
合計		720	582	657	622	692	736	684	658	650	688	566	759	8,014

		4月	5月	6月	7月	8月	9月	10月	11月	12月	1月	2月	3月	合計
在宅療養指導患者医療的ケア内訳(延べ)	自己注射	90	88	86	93	87	93	81	80	82	96	73	101	1,050
	自己腹膜灌流	5	6	6	6	7	6	7	6	8	8	8	7	80
	血液透析	0	0	0	0	0	0	0	0	0	0	0	0	0
	酸素療法	153	149	152	143	150	160	154	152	150	143	140	156	1,802
	中心静脈栄養法	3	3	3	3	3	3	3	3	2	2	3	4	35
	成分栄養経管栄養法	6	6	6	7	4	6	6	6	5	7	3	6	68
	小児経管栄養指導管理	128	128	130	124	140	140	141	138	135	136	123	135	1,598
	自己導尿	65	71	74	64	60	76	65	63	74	64	62	76	814
	人工呼吸	54	52	51	49	51	50	51	54	54	52	52	55	625
	持続陽圧呼吸療法	1	0	1	1	0	1	1	1	1	1	1	0	9
	悪性腫瘍患者	0	0	0	0	0	0	0	0	0	0	0	0	0
	寝たきり患者処置	135	127	128	136	125	143	135	137	139	132	117	135	1,589
	肺高血圧症患者	0	0	0	0	0	0	0	0	0	0	0	0	0
	気管切開患者	68	68	69	67	72	76	74	75	77	71	70	73	860
合計(延べ)		708	698	706	693	699	754	718	715	727	712	652	748	8,530

		4月	5月	6月	7月	8月	9月	10月	11月	12月	1月	2月	3月	合計
外部問い合わせ内訳	保健所	5	0	3	2	2	3	5	4	2	5	3	5	39
	学校	1	1	1	0	0	0	1	1	0	0	0	0	5
	訪問看護ステーション	46	19	18	15	15	26	28	25	19	37	22	31	301
	業者	36	52	31	14	25	52	53	54	46	47	33	48	491
	医療機関	7	3	0	3	5	10	5	9	7	15	7	5	76
	その他	31	4	7	3	1	1	8	9	5	11	2	1	83
合計		126	79	60	37	48	92	100	102	79	115	67	90	995

		4月	5月	6月	7月	8月	9月	10月	11月	12月	1月	2月	3月	合計
カンファレンス		7	1	6	1	2	3	7	3	2	4	3	3	42

令和3年度 保育士業務活動状況

【本館】

			4月	5月	6月	7月	8月	9月	10月	11月	12月	1月	2月	3月	合計	
相談	入院	入院児	225	196	268	229	186	267	271	273	223	241	178	267	2,824	
		保護者	53	29	23	56	24	47	32	74	87	70	29	24	548	
	外来	兄弟姉妹	0	0	0	0	0	0	0	0	0	0	1	0	0	1
		外来児	0	0	1	1	0	1	0	1	0	0	0	0	0	4
		保護者	0	0	0	1	0	1	0	1	0	0	0	0	0	3
	合計			278	225	292	287	210	316	303	349	310	312	207	291	3,380
応対	入院	入院児	378	367	520	535	510	632	604	515	563	496	485	546	6,151	
		保護者	202	184	380	288	236	367	335	310	320	264	253	0	3,139	
	外来	兄弟姉妹	0	0	0	0	1	0	0	0	0	0	0	0	394	395
		外来児	1	3	0	2	0	0	0	0	2	3	0	1	0	12
		保護者	1	3	0	2	0	0	1	1	1	4	0	2	0	14
	合計			582	557	900	827	747	999	940	828	890	760	741	940	9,711
その他	環境設定		124	92	152	123	121	114	126	136	121	111	96	106	1,422	
	ボランティア		0	0	0	0	0	0	0	14	20	8	0	0	42	
	外部対応		1	0	1	7	1	13	13	6	5	5	0	0	52	
	院内調整		19	20	49	37	32	28	13	31	24	32	18	21	324	
	その他合計		144	112	202	167	154	155	152	187	170	156	114	127	1,840	
総合計			1,004	894	1,394	1,281	1,111	1,470	1,395	1,364	1,370	1,228	1,062	1,358	14,931	

【拓桃館】

			4月	5月	6月	7月	8月	9月	10月	11月	12月	1月	2月	3月	合計
拓桃館2階病棟			461	421	478	388	566	534	496	512	459	421	423	527	5,686
拓桃館3階病棟			782	749	933	817	947	1,150	1,058	1,027	862	883	863	888	10,959
新生児病棟			48	47	54	41	59	0	10	29	36	16	0	0	340
計			1,291	1,217	1,465	1,246	1,572	1,684	1,564	1,568	1,357	1,320	1,286	1,415	16,985
内訳	2階集団保育		30	52	49	44	4	20	36	83	102	34	35	43	532
	3階集団保育		81	86	107	82	27	153	137	140	121	91	137	141	1,303
	学卒		11	15	20	14	4	27	16	14	14	13	13	12	173
	親子保育		33	27	72	49	75	65	55	44	44	29	37	39	569
	個別保育		48	24	14	15	19	32	22	22	17	58	40	68	379
	会議出席		46	42	37	34	42	58	38	55	39	51	47	43	532

令和3年度 臨床心理士業務活動状況

		4月	5月	6月	7月	8月	9月	10月	11月	12月	1月	2月	3月	合計
入院	新患	13	15	21	7	7	5	6	16	9	5	7	13	124
	再来	51	57	63	74	45	55	69	59	60	73	82	87	775
	小計	64	72	84	81	52	60	75	75	69	78	89	100	899
外来	新患	63	51	71	73	56	62	64	54	62	51	51	50	708
	再来	214	205	208	180	211	192	194	202	225	201	176	229	2,437
	小計	277	256	279	253	267	254	258	256	287	252	227	279	3,145
合計		341	328	363	334	319	314	333	331	356	330	316	379	4,044
方法別件数	検査	67	61	67	81	58	57	60	63	59	51	56	64	744
	プレイセラピー	14	12	9	7	6	6	6	6	13	9	9	15	112
	本人面接	109	105	101	93	94	87	105	93	98	101	91	98	1,175
	家族面接	89	88	113	99	96	100	100	95	121	102	87	125	1,215
	電話相談	18	11	13	10	10	17	13	21	20	9	17	16	175
	連携/情報共有	15	17	20	11	12	16	16	25	13	25	19	27	216
	文書	29	34	40	33	43	31	33	28	32	33	37	34	407
	合計	341	328	363	334	319	314	333	331	356	330	316	379	4,044
対象別件数	本人	189	174	176	177	157	147	169	158	164	165	156	178	2,010
	家族	134	137	169	144	149	151	148	149	179	140	141	177	1,818
	院内スタッフ	18	17	18	13	13	15	16	23	11	25	18	24	211
	関係機関	0	0	0	0	0	1	0	1	2	0	1	0	5
	合計	341	328	363	334	319	314	333	331	356	330	316	379	4,044
診療科別件数	新生児科	2	5	19	9	7	9	5	2	4	5	3	2	72
	消化器科	78	69	56	61	32	62	44	50	68	50	27	51	648
	アレルギー科	4	8	0	7	2	4	7	2	5	3	2	4	48
	腎臓内科	2	1	8	4	6	9	4	9	8	9	8	8	76
	リウマチ科	0	6	1	2	5	2	4	2	4	10	10	7	53
	遺伝科	4	6	0	0	2	0	0	0	0	0	0	0	12
	神経科	49	54	62	66	62	44	61	55	51	30	43	52	629
	外科	9	7	16	6	16	15	12	8	17	28	32	26	192
	脳外科	0	2	0	0	3	3	5	3	1	0	0	2	19
	形成外科	2	1	0	0	0	0	0	0	0	0	0	0	3
	循環器科	4	3	4	17	13	14	13	10	5	12	6	13	114
	血液腫瘍科	9	9	14	13	28	22	26	33	36	29	28	19	266
	発達診療科	103	93	121	94	92	99	105	108	114	111	133	115	1,288
	児童精神科	24	21	12	16	19	12	15	14	17	14	9	18	191
	産科	37	25	31	24	15	10	20	23	11	13	12	24	245
	内分泌科	0	2	0	0	4	2	4	2	5	2	0	3	24
	泌尿器科	4	6	4	7	12	0	1	8	9	12	2	6	71
	整形外科	10	10	8	8	1	7	7	2	1	2	1	4	61
リハビリテーション科	0	0	0	0	0	0	0	0	0	0	0	0	0	
集中治療科	0	0	7	0	0	0	0	0	0	0	0	25	32	
合計	341	328	363	334	319	314	333	331	356	330	316	379	4,044	
本人	アセスメント	67	61	67	81	58	57	60	63	59	51	56	64	744
	発達の遅れや偏り	4	3	10	2	5	7	8	6	9	7	6	9	76
	ストレスによる身体的反応・習癖	61	57	48	52	60	50	63	49	67	59	41	63	670
	家族関係	5	4	4	4	5	5	2	5	4	3	14	15	70
	友人関係・集団適応困難	6	10	10	7	7	6	6	6	5	16	5	4	88
	病気/障害の理解・受容	14	11	13	11	17	11	13	14	15	12	13	4	148
	発達促進的アプローチ	16	13	2	6	4	6	8	4	4	10	16	5	94
	その他	0	1	1	1	0	0	0	0	0	0	0	0	3
	合計	38	36	35	34	41	36	40	58	58	49	28	54	507
家族	子どもとのかかわり	10	11	14	5	9	21	13	12	12	9	10	10	136
	家族関係・家族自身について	13	8	15	10	6	14	15	8	3	7	5	6	110
	生活環境（入院環境含む）	43	43	51	46	41	40	38	34	60	40	54	50	540
	情報提供（検査結果等文書を含む）	29	34	41	33	43	31	35	28	32	33	37	34	410
	病気/障害の理解・受容	0	0	12	17	4	8	8	4	6	4	3	20	86
	グリーフケア	1	1	1	1	2	2	0	0	0	0	0	0	8
	その他	0	0	0	0	0	0	2	0	0	0	1	0	3
	産後早期スクリーニング	15	13	19	9	4	3	6	12	8	5	7	11	112
	産後1カ月スクリーニング	5	5	2	4	1	1	0	3	1	0	1	3	26
連携/情報共有	14	17	18	11	12	16	16	25	13	24	18	27	211	
調整	0	0	0	0	0	0	0	0	0	1	1	0	2	
合計	341	328	363	334	319	314	333	331	356	330	316	379	4,044	

カンファレンス等時間数

診療科カンファレンス	5	2	5	4	3	5	4	6	5	6	4	7	56
ケースカンファレンス	2	3	2	0	0	2	0	3	0	1	0	0	13
会議/委員会	2	2	2	0	1	2	2	0	2	1	2	2	18
その他	0	3	2	4	1	0	3	2	1	1	1	1	19
合計	9	10	11	8	5	9	9	11	8	9	7	10	106

令和3年度 チャイルド・ライフ・スペシャリスト及び子ども療養支援士 業務活動状況

CLS/CCS令和3年度業務実績	4月		5月		6月		7月		8月		9月		10月		11月		12月		1月		2月		3月		合計
	本館 病棟	ICU・ 外来・ 拓桃	本館 病棟	ICU・ 外来・ 拓桃	本館 病棟	ICU・ 外来・ 拓桃	本館 病棟	ICU・ 外来・ 拓桃	本館 病棟	ICU・ 外来・ 拓桃	本館 病棟	ICU・ 外来・ 拓桃	本館 病棟	ICU・ 外来・ 拓桃	本館 病棟	ICU・ 外来・ 拓桃	本館 病棟	ICU・ 外来・ 拓桃	本館 病棟	ICU・ 外来・ 拓桃	本館 病棟	ICU・ 外来・ 拓桃	本館 病棟	ICU・ 外来・ 拓桃	
レポート(介入のきっかけ/種類関係構築)	50	1	46	0	59	0	57	0	53	0	36	0	27	0	25	0	30	0	29	0	27	0	39	1	480
あそび	138	0	117	0	188	0	238	0	178	0	168	0	159	0	143	0	166	0	124	0	134	0	166	0	1,919
会話・傾聴	155	0	130	1	95	0	121	0	116	0	115	0	155	0	111	0	130	0	100	0	90	0	118	0	1,437
その他関わり	33	0	7	0	14	0	22	0	31	0	29	0	25	0	9	0	28	0	11	0	17	0	7	0	233
採血・注射・末梢ライン	1	0	9	0	1	0	6	0	3	0	5	0	10	0	6	0	2	0	6	0	5	0	10	0	64
放射線検査・生理検査	11	1	13	0	8	0	15	0	12	0	6	0	15	1	10	0	9	0	12	1	5	0	15	1	135
鎮静・麻酔導入	17	0	3	0	0	0	2	0	3	0	1	0	2	0	2	0	2	0	2	0	2	0	2	0	38
マルク・リンパバル	3	0	2	0	6	0	12	0	9	0	8	0	12	0	11	0	7	0	3	0	5	0	4	0	82
内視鏡	14	0	11	0	12	0	8	0	8	0	8	0	8	0	6	0	8	0	7	0	5	0	11	0	106
外科処置	6	0	1	0	2	0	2	0	1	0	0	0	1	0	0	0	0	0	0	0	0	0	0	0	13
腎・肝生検	0	0	0	0	1	0	0	0	0	0	1	0	0	0	0	0	0	0	0	0	0	0	0	0	2
その他	3	0	1	0	1	0	1	0	0	0	2	0	5	0	1	0	1	0	0	0	0	0	3	0	18
採血・注射・末梢ライン	41	0	43	0	54	0	48	0	29	0	54	0	47	0	43	0	37	1	41	1	40	2	46	2	529
放射線検査・生理検査	9	0	8	0	8	0	17	0	11	0	8	0	3	1	10	1	6	0	11	1	7	0	11	0	112
鎮静・麻酔導入	23	0	12	1	9	0	7	0	24	0	3	0	2	0	3	0	2	0	7	0	2	0	4	0	99
マルク・リンパバル	19	0	15	0	15	0	19	0	24	0	26	0	24	0	28	0	20	0	20	0	18	0	9	0	237
内視鏡	13	0	8	0	10	0	5	0	7	0	11	0	6	0	7	0	7	0	4	0	2	0	9	0	89
ケア	0	0	1	0	6	0	3	0	0	0	24	0	4	0	4	0	4	0	7	0	8	0	9	0	70
外科処置	24	0	16	0	5	0	1	0	2	0	5	0	5	0	2	0	4	0	4	0	1	0	7	0	76
腎・肝生検	0	0	0	0	2	0	0	0	0	0	0	0	0	0	0	0	0	0	0	0	0	0	0	0	2
その他	1	0	5	0	3	0	1	0	0	0	9	0	9	0	3	0	4	0	8	0	5	0	6	0	54
病気や治療に関する理解への支援	5	0	5	0	4	0	3	0	2	0	0	0	1	0	2	0	2	0	0	0	1	0	3	0	28
家族・きょうだい支援	48	2	31	5	32	1	18	3	23	0	31	0	47	1	40	3	26	2	23	7	22	4	34	4	407
退院・復学支援	1	0	1	0	0	0	0	0	0	0	0	0	0	0	0	0	0	0	0	0	0	0	0	0	2
グリーフサポート・死別時の支援	0	0	0	0	0	0	0	0	0	0	0	0	0	0	0	0	0	0	0	0	0	0	0	0	0
カンファレンス	6	1	9	0	3	0	2	0	2	0	9	0	8	0	10	0	6	0	7	0	6	0	7	0	76
小計	621	5	494	7	538	1	608	3	538	0	559	0	575	3	476	4	501	3	426	10	402	6	520	8	6,308
合計	626		501		539		611		538		559		578		480		504		436		408		528		1,726

令和3年度【本館】医療ソーシャルワーカー業務活動状況

NO.1

			4月	5月	6月	7月	8月	9月	10月	11月	12月	1月	2月	3月	合計	
入院・外来別相談件数	入院	新規	21	16	15	19	22	15	13	27	16	9	8	32	213	
		再来	6	10	12	11	6	5	3	5	6	6	7	18	95	
		継続	43	15	21	26	40	36	28	27	27	27	27	17	27	334
		実件数	70	41	48	56	68	56	44	59	49	42	32	32	77	642
		延件数	240	127	136	123	182	138	121	167	116	163	143	194	1,850	
	外来	新規	38	40	48	41	37	37	35	43	37	42	42	42	58	498
		再来	18	26	50	25	15	32	20	14	23	22	22	22	26	293
		継続	19	21	38	42	35	36	23	28	27	15	23	29	336	
		実件数	75	87	136	108	87	105	78	85	87	79	87	87	113	1,127
		述件数	144	164	248	181	156	165	111	156	177	123	177	211	2,013	
	合計	新規	59	56	63	60	59	52	48	70	53	51	50	90	711	
		再来	24	36	62	36	21	37	23	19	29	28	29	44	388	
		継続	62	36	59	68	75	72	51	55	54	42	40	56	670	
		実件数	145	128	184	164	155	161	122	144	136	121	119	190	1,769	
	延件数	384	291	384	304	338	303	232	323	293	286	320	405	3,863		
対象者別行動件数	本人	5	0	3	2	3	0	1	2	0	0	1	8	25		
	家族	189	146	191	170	162	147	108	165	132	128	141	187	1,866		
	院内スタッフ	84	65	86	73	81	76	57	76	78	64	86	96	922		
	医療機関	12	16	11	8	15	7	12	12	10	19	29	14	165		
	保健機関	6	1	9	9	15	10	7	17	7	9	6	13	109		
	福祉行政機関	35	34	37	23	37	29	22	28	40	31	27	41	384		
	相談事業所	41	20	30	9	14	26	14	11	22	22	19	25	253		
	教育機関	6	4	15	5	3	6	11	10	4	11	8	10	93		
	虐待/DV関係機関	6	5	2	5	8	2	0	2	0	2	3	11	46		
	合計	384	291	384	304	338	303	232	323	293	286	320	405	3,863		
診療科別相談件数	新生児科	60	27	44	62	116	45	81	101	30	25	30	83	704		
	消化器科	20	18	21	5	7	27	9	3	3	13	21	26	173		
	アレルギー	11	16	27	6	4	29	4	17	8	3	13	5	143		
	リウマチ	0	4	11	4	6	2	5	4	4	3	1	5	49		
	感染症	0	0	0	0	2	0	1	0	0	6	0	0	9		
	腎臓内科	83	6	4	7	9	5	1	18	1	2	6	5	147		
	神経科	35	54	39	48	38	53	26	54	52	42	40	49	530		
	外科	19	13	17	8	29	25	9	4	28	100	86	36	374		
	脳外科	11	9	17	9	20	9	4	9	4	10	11	17	130		
	形成外科	11	1	10	20	7	3	3	5	7	1	2	2	72		
	循環器科	40	67	47	44	34	11	22	29	68	12	18	69	461		
	血液腫瘍科	33	13	45	25	7	18	14	9	8	9	7	25	213		
	発達診療科	14	17	19	20	17	23	20	18	26	12	12	19	217		
	歯・眼・耳鼻科	2	11	9	6	5	3	1	0	3	3	1	0	44		
	内分泌科	1	2	4	0	4	6	2	3	9	3	3	13	50		
	児童精神科	1	0	1	0	0	0	0	0	0	0	0	0	2		
	産科	12	1	4	8	3	1	1	9	0	0	0	13	52		
	泌尿器科	24	27	50	18	21	29	27	26	27	33	36	32	350		
	心臓血管外科	5	5	8	6	6	8	1	10	8	9	20	6	92		
その他	2	0	7	8	3	6	1	4	7	0	13	0	51			
合計	384	291	384	304	338	303	232	323	293	286	320	405	3,863			
方法別行動件数	面接	234	151	204	160	184	159	124	180	161	167	161	221	2,106		
	電話	148	137	179	142	154	143	107	139	129	119	159	181	1,737		
	訪問	0	0	0	0	0	0	0	0	0	0	0	0	0		
	文書	2	3	1	2	0	1	1	4	3	0	0	3	20		
	合計	384	291	384	304	338	303	232	323	293	286	320	405	3,863		

令和3年度【本館】医療ソーシャルワーカー業務活動状況

NO.2

相談内容別行動件数	養育医療	5	10	8	8	20	0	3	21	7	4	2	19	107
	育成医療	26	18	24	29	17	9	5	11	21	12	15	17	204
	小児慢性特定疾患	28	31	42	41	42	32	28	31	29	19	42	32	397
	難病医療費助成	1	2	9	3	7	3	1	2	2	1	5	2	38
	通院公費	3	1	1	0	2	2	1	1	4	0	1	2	18
	特別児童扶養手当	18	14	13	20	15	22	16	16	11	8	22	20	195
	障害児福祉手当	0	0	1	0	10	5	0	3	1	1	0	6	27
	身障・精神・療育手帳	6	9	7	18	4	6	6	12	15	21	8	11	123
	その他経済援助	63	30	44	41	47	40	37	55	38	44	35	65	539
	退院援助	78	47	33	20	57	61	36	40	37	64	56	50	579
	調整	48	37	49	19	25	28	32	32	44	26	40	71	451
	受診相談	17	9	17	12	5	9	6	12	7	3	4	14	115
	心理的・社会的相談	11	11	18	4	3	5	4	5	6	5	6	5	83
	家族関係(CA/DV)	7	7	24	9	17	17	4	11	3	6	7	16	128
	短期入所	8	4	15	5	2	3	13	2	2	3	0	2	59
	情報提供	52	47	55	56	56	54	29	54	62	63	63	57	648
	教育	7	9	20	14	7	7	10	14	2	6	12	8	116
	障害年金等	6	3	2	3	2	0	1	1	0	0	1	4	23
	成人以降/就労等	0	0	2	2	0	0	0	0	2	0	0	0	6
	その他	0	2	0	0	0	0	0	0	0	0	1	4	7
合計	384	291	384	304	338	303	232	323	293	286	320	405	3,863	
個別援助以外 時間数	会議	2	4	4	7	3	5	5	7	4	2	2	4	49
	カンファ(在宅支援)	3	1	3	0	2	1	1	3	0	5	2	2	23
	カンファ(教育支援)	0	0	0	0	0	0	0	0	0	0	0	0	0
	カンファ(虐待対応)	1	1	0	0	0	0	0	1	0	4	1	1	9
	カンファ(その他)	7	6	9	7	12	8	8	8	8	7	7	11	98
	その他	7	5	9	12	5	11	10	8	13	16	8	14	118
	合計	20	17	25	26	22	25	24	27	25	34	20	32	297

令和3年度【拓桃館】医療ソーシャルワーカー業務活動状況

		4月	5月	6月	7月	8月	9月	10月	11月	12月	1月	2月	3月	合計	
入院・外来別件数	契約入院所	新規	2	2	8	4	6	4	7	4	8	1	2	11	59
		再来	6	1	4	2	24	2	3	1	2	3	2	3	53
		継続	72	85	79	87	92	74	79	108	80	68	93	103	1,020
		実件数	80	88	91	93	122	80	89	113	90	72	97	117	1,132
		延件数	80	89	93	94	132	80	91	114	90	72	103	119	1,157
	一般入院	新規	0	0	1	1	1	0	1	0	0	1	1	1	7
		再来	1	1	1	2	1	0	1	0	2	0	0	0	9
		継続	0	4	10	5	8	17	12	23	8	17	3	3	110
		実件数	1	5	12	8	10	17	14	23	10	18	4	4	126
		延件数	1	5	14	8	10	17	14	23	10	18	4	4	128
	外来	新規	17	26	52	27	15	24	31	28	22	20	19	26	307
		再来	14	11	11	17	25	18	30	15	12	16	14	8	191
		継続	115	63	79	70	38	54	67	83	84	49	49	63	814
		実件数	146	100	142	114	78	96	128	126	118	85	82	97	1,312
		延件数	148	102	144	114	79	97	131	126	121	90	85	102	1,339
	合計	新規	19	28	61	32	22	28	39	32	30	22	22	38	373
		再来	21	13	16	21	50	20	34	16	16	19	16	11	253
		継続	187	152	168	162	138	145	158	214	172	134	145	169	1,944
		実件数	227	193	245	215	210	193	231	262	218	175	183	218	2,570
延件数		229	196	251	216	221	194	236	263	221	180	192	225	2,624	
対象者別行動件数	本人	9	4	3	6	1	2	7	7	6	4	3	5	57	
	家族	118	109	141	114	109	109	125	132	108	90	115	118	1,388	
	院内スタッフ	22	12	25	20	35	22	24	26	17	20	18	18	259	
	医療機関	9	7	13	15	5	5	9	24	27	3	5	15	137	
	福祉機関	4	5	5	17	6	13	12	12	12	8	7	8	109	
	行政機関	34	35	21	15	36	26	41	37	31	33	25	39	373	
	相談支援専門員	21	14	18	7	17	12	16	16	12	15	11	19	178	
	教育機関	8	6	25	21	8	4	2	8	6	5	7	3	103	
	その他	4	4	0	1	4	1	0	1	2	2	1	0	20	
	合計	229	196	251	216	221	194	236	263	221	180	192	225	2,624	
方法別行動件数	面接	70	56	84	68	85	75	71	88	78	76	83	84	918	
	電話	150	130	165	147	134	119	165	172	139	103	106	141	1,671	
	訪問	0	0	0	0	0	0	0	0	0	0	0	0	0	
	文書	9	10	2	1	2	0	0	3	4	1	3	0	35	
	合計	229	196	251	216	221	194	236	263	221	180	192	225	2,624	
個別援助外業務時間数	入所支援会議	15	8	16	11	5	10	17	14	11	6	11	4	128	
	ケース会議(院内)	0	0	0	1	0	6	0	6	1	4	0	0	18	
	ケース会議(院外)	3	2	4	0	1	2	2	1	4	2	2	3	26	
	委員会・部会	1	2	4	3	2	3	3	4	5	6	4	5	42	
	会議(療育関係)	2	2	2	1	2	3	1	1	2	1	1	1	19	
	その他	6	6	7	9	6	4	5	5	2	4	5	2	61	
	合計	27	20	33	25	16	28	28	31	25	23	23	15	294	



令和3年度 認定遺伝カウンセラー業務活動状況

(※数値は件数)

主訴・相談内容	4月	5月	6月	7月	8月	9月	10月	11月	12月	1月	2月	3月	合計	月平均	
入院	出生前診断前後の相談	2	2	1	4	0	0	2	4	0	0	3	1	21	1.8
	遺伝検査の結果	0	0	0	0	0	0	0	4	0	0	0	4	0.3	
	人工妊娠中絶後の相談	0	4	7	4	0	2	1	1	4	3	3	0	29	2.4
	染色体異常児出産後の相談	2	0	5	0	0	1	0	0	0	0	2	0	10	0.8
遺伝性疾患について	3	0	0	4	2	1	0	0	2	0	1	0	13	1.1	
	計	7	6	13	12	3	3	3	9	3	3	9	1	77	6.4
外来・新規	NIPT・遺伝カウンセリング	8	7	11	7	8	6	10	8	5	7	6	9	92	7.7
	NIPT結果返却	18	14	19	11	20	17	4	26	8	13	14	16	180	15.0
	NIPT陽性者のカウンセリング	0	3	1	0	2	2	1	4	0	1	2	0	16	1.3
	遺伝性疾患、先天異常の相談	31	41	25	26	34	33	26	26	22	24	20	32	340	28.3
	遺伝科初診のプレカウンセリング	0	0	0	0	0	1	1	0	0	0	0	0	2	0.2
	染色体異常・出生前診断前後の相談	37	28	34	55	29	14	14	15	20	19	20	21	306	25.5
外来・再来	人工妊娠中絶後の相談	0	3	14	3	0	0	2	1	2	1	0	4	30	2.5
	遺伝科診察同席	10	11	10	10	15	15	15	8	10	10	10	6	130	10.8
	計	104	107	114	112	108	88	73	88	67	75	72	88	1,096	91.3
	患者会の準備	0	2	2	4	0	0	0	0	0	0	0	0	8	0.7
その他	外部医療機関と遺伝子検査結果開示の打ち合わせ	30	30	25	25	20	20	20	25	25	20	20	20	280	23.3
	計	30	32	27	29	20	20	20	25	25	20	20	20	288	24.0
	医師への情報提供	60	60	60	60	60	60	60	75	70	70	70	70	775	64.6
	看護師への情報提供	60	50	60	60	60	60	60	60	60	60	60	60	710	59.2
電話応対	25	30	25	25	25	20	25	20	20	15	15	15	260	21.7	
	計	145	140	145	145	145	140	145	155	150	145	145	145	1,745	145.4
総合計	286	285	299	298	276	251	241	277	250	243	246	254	3,206	267.2	

診療科別対応件数	4月	5月	6月	7月	8月	9月	10月	11月	12月	1月	2月	3月	合計	月平均
産科	226	228	221	238	192	172	167	222	175	195	193	197	2,426	202.2
神経科	13	11	30	10	10	10	10	10	13	3	10	14	144	12.0
血液腫瘍科	3	2	4	13	10	7	5	5	8	4	3	10	74	6.2
新生児科	7	10	4	10	20	14	5	5	7	5	5	3	95	7.9
遺伝外来	30	30	30	20	40	40	40	18	34	20	20	20	342	28.5
総合診療科(消化器)	0	1	2	1	1	0	0	2	5	0	5	5	22	1.8
泌尿器科・その他	7	3	8	6	3	8	14	15	8	16	10	5	103	8.6
合計	286	285	299	298	276	251	241	277	250	243	246	254	3,206	267.2

### 令和3年度ボランティア活動状況

		4月	5月	6月	7月	8月	9月	10月	11月	12月	1月	2月	3月	計	
活動日数		日	5	4	6	13	5	6	10	14	20	15	3	5	106
活動実人数		人	3	4	5	20	11	6	22	54	69	44	3	6	247
活動延べ人数		人	5	4	6	31	12	7	40	81	126	70	3	7	392
内 訳	外来案内	件	0	0	0	0	0	0	0	26	40	22	0	0	88
	外来プレイルーム	件	0	0	0	0	0	0	0	0	0	0	0	0	0
	緑のボランティア	件	0	0	0	25	8	0	35	13	9	0	0	0	90
	こども図書館	件	0	0	0	0	0	0	0	27	58	34	0	0	119
	お話会	件	0	0	0	0	0	0	0	0	0	0	0	0	0
	イベント・アート	件	0	0	0	0	0	0	0	0	0	0	0	0	0
	ソーイング	件	0	0	0	0	0	0	0	0	0	0	0	0	0
	イベント	件	0	0	0	0	0	0	0	0	0	0	0	0	0
	移動図書	件	0	0	0	0	0	0	0	0	0	0	0	0	0
	車椅子清掃	件	0	0	0	0	0	0	0	6	10	9	0	0	25
	玩具修理	件	0	0	0	0	1	0	0	0	0	0	0	0	1
	広報委員	件	0	0	0	0	0	0	0	0	0	0	0	0	0
	スネークギャラリー	件	5	4	6	6	3	7	5	9	9	5	3	7	69
	ボランティア運営委員会	件	0	0	0	0	0	0	0	0	0	0	0	0	0
	ボランティア連絡係打ち合せ	件	0	0	0	0	0	0	0	0	0	0	0	0	0
	拓桃案内	件	0	0	0	0	0	0	0	0	0	0	0	0	0
	拓桃子どもたちのお遊び相手	件	0	0	0	0	0	0	0	0	0	0	0	0	0
	拓桃玩具消毒	件	0	0	0	0	0	0	0	0	0	0	0	0	0
	学卒支援	件	0	0	0	0	0	0	0	0	0	0	0	0	0
合計			5	4	6	31	12	7	40	81	126	70	3	7	392
ボランティア当月末登録者数		人	208	208	208	208	208	208	205	203	203	203	203	203	/
内 訳	前月末登録者数	人	208	208	208	208	208	208	208	205	203	203	203	203	/
	新規登録者数	人	0	0	0	0	0	0	0	0	0	0	0	0	/
	辞退者数	人	0	0	0	0	0	0	3	2	0	0	0	19	/
合計			208	208	208	208	208	208	205	203	203	203	203	184	/
そ の 他 の 活 動 件 数	車椅子修理件数	件	0	0	0	0	0	0	0	98	223	161	0	0	482
	こども預かり件数	件	0	0	0	0	0	0	0	1	0	0	0	0	1
	自転車貸出数	件	4	2	2	1	0	0	6	9	6	2	0	0	32
	図書貸出人数	人	37	23	32	24	13	0	14	18	33	20	0	0	214
	玩具修理	件	0	0	0	0	1	0	0	0	0	0	0	0	1
合計			41	25	34	25	14	0	20	126	262	183	0	0	730
そ の 他	図書館利用人数	人	124	120	128	173	148	84	84	135	205	165	/	/	1,366
	図書貸出冊数	冊	161	98	134	101	52	0	68	73	147	88	/	/	922

受託研究実績(治験)

No.	治験責任医師	治験の標題	治験依頼者	治験分担医師	予定症例数	R3年度実施数	治験予定期間
1	虻川 大樹	進行性家族性肝内胆汁うっ滞症2型を対象としたKDN-413の有効性と安全性の検討を目的とした医師主導治験	医師主導	角田文彦	1症例	1症例	2017年3月13日～2020年3月31日 2020年11月1日～本共同研究終了日まで
2	奈良 隆寛	自閉スペクトラム症患者におけるピリドキサミンの有効性および安全性を評価する探索的医師主導第Ⅱ相試験	医師主導	涌澤圭介	3症例	1症例	2018年11月15日～2021年3月31日
3	萩野谷 和裕	脊髄性筋萎縮症Ⅱ型及びⅢ型患者を対象としたRO7034067の安全性、忍容性、薬物動態、薬力学及び有効性を検討する2パートシームレス多施設共同ランダム化プラセボ対照二重盲検試験	中外製薬株式会社	富樫紀子、乾健彦、遠藤若葉、大久保幸宗、川嶋有朋、児玉香織、中村春彦	1症例	1症例	2018年2月9日～2020年12月31日
4	萩野谷 和裕	生後1か月～4歳未満のてんかん患者を対象とした、部分発作に対する単剤療法又は併用療法としてのレベチラセタムの非盲検、単群、多施設共同試験	ユーシービーージャパン株式会社	富樫紀子、乾健彦、遠藤若葉、大久保幸宗、川嶋有朋、児玉香織、中村春彦	1症例	1症例	2018年10月30日～2022年3月31日
5	富樫 紀子	ISIS396443試験に参加した脊髄性筋萎縮症患者を対象とする非盲検継続試験	サイオネス・ヘルス・クリカル株式会社 (Biogen MA Inc.)	萩野谷和裕、乾健彦、大久保幸宗、川嶋有朋、児玉香織、中村春彦	1症例	1症例	2018年11月22日～2023年10月31日
6	梅林 宏明	2歳以上18歳未満の若年性特発性関節炎 (JIA) 患者を対象としたバリシチニブの安全性及び有効性を評価する二重盲検無作為化プラセボ対照治療中止試験	日本イーライリリー株式会社	桜井博毅	3症例	3症例	2019年1月21日～2021年11月30日
7	梅林 宏明	1歳以上18歳未満の若年性特発性関節炎 (JIA) 患者を対象としたバリシチニブの長期安全性及び有効性を評価する第Ⅲ相多施設共同試験	日本イーライリリー株式会社	桜井博毅	2症例	2症例	2019年1月21日～2026年11月30日
8	萩野谷 和裕	A PHASE 3, RANDOMIZED, DOUBLE-BLIND, PLACEBO-CONTROLLED EFFICACY AND SAFETY STUDY OF ATALUREN IN PATIENTS WITH NONSENSE MUTATION DUCHENNE MUSCULAR DYSTROPHY AND OPEN-LABEL EXTENSION ナンセンス変異型デュシェンヌ型筋ジストロフィー患者を対象としたアタルレンの第Ⅲ相、ランダム化、二重盲検、プラセボ対照、有効性及び安全性試験(非盲検延長投与期を含む)	株式会社EPSアソシエイト (PTC Therapeutics, Inc.)	富樫紀子、乾健彦、遠藤若葉、大久保幸宗、川嶋有朋、児玉香織、中村春彦	5症例	5症例	2019年4月17日～2021年9月30日
9	佐藤 篤	FVIIIインヒビターを保有しない12歳未満の血友病A小児患者を対象としてエミズマブ投与の長期安全性及び関節に与える影響を評価する製造販売後臨床試験	中外製薬株式会社		2症例	2症例	2019年6月1日～2027年7月31日
10	虻川 大樹	KCI002の小児を対象とした第3相臨床試験	協和化学工業株式会社	角田文彦、星雄介、加藤歩、成重勇太	5症例	5症例	2019年11月20日～2020年10月31日
11	梅林 宏明	1歳以上18歳未満の全身型若年性特発性関節炎患者を対象としたバリシチニブ経口投与の安全性及び有効性を評価する二重盲検無作為化プラセボ対照治療中止試験	日本イーライリリー株式会社	桜井博毅	1症例	0症例	2019年12月9日～2023年1月31日
12	萩野谷 和裕	デュシェンヌ型筋ジストロフィー患者を対象としたTAS-205の無作為化プラセボ対照二重盲検比較試験及び非盲検継続投与試験(第3相)	大鵬薬品工業株式会社	富樫紀子、乾健彦、遠藤若葉、大久保幸宗、川嶋有朋、児玉香織、中村春彦	2症例	2症例	2020年11月1日～2027年4月30日
13	稲垣 徹史	痛風を含む高尿酸血症の小児患者を対象にTMX-67を反復経口投与した際の有効性、安全性及び薬物動態を評価する非盲検、非対照、多施設共同研究	帝人ファーマ株式会社		1症例	1症例	2020年7月31日～2021年8月31日
14	稲垣 徹史	痛風を含む高尿酸血症の小児患者を対象にTMX-67を反復経口投与した際の安全性、有効性薬物動態を評価する非盲検、非対照、多施設共同研究(継続投与試験)	帝人ファーマ株式会社		1症例	1症例	2021年1月29日～2021年12月31日
15	稲垣 徹史	2歳以上6歳未満の小児高血圧症患者を対象に、TAK-536を長期投与したときの安全性、有効性及び薬物動態を検討する第3相多施設共同非盲検長期投与試験	武田薬品工業株式会社		1症例	1症例	2021年3月22日～2024年1月31日
16	虻川 大樹	中等症から重症の活動期にある潰瘍性大腸炎を有する小児患者を対象とした経口CP-690, 550(トファンチニブ)の寛解導入および維持非盲検試験	ファイザー株式会社	角田文彦、星雄介、加藤歩、成重勇太	1症例	0症例	2021年2月15日～2028年3月31日
17	虻川 大樹	中等症から重症の活動期潰瘍性大腸炎の小児患者を対象とした、ウステキヌマブの非盲検静脈内投与による寛解導入療法及びランダム化二重盲検皮下投与による寛解維持療法の有効性、安全性及び薬物動態を検討する第3相試験	ヤンセンファーマ株式会社	角田文彦、星雄介、加藤歩、成重勇太	1症例	0症例	2021年2月15日～2025年7月31日
18	虻川 大樹	中等症から重症の活動期クローン病の小児患者を対象とした、ウステキヌマブの非盲検静脈内投与による寛解導入療法及びランダム化二重盲検皮下投与による寛解維持療法の有効性、安全性及び薬物動態を検討する第Ⅲ相試験	ヤンセンファーマ株式会社	角田文彦、星雄介、加藤歩、成重勇太	1症例	0症例	2021年2月15日～2028年3月31日
19	三浦 克志	nemolizumabの小児アトピー性皮膚症患者に対する第Ⅲ相試験-比較/長期継続投与試験-	マルホ株式会社	堀野智史、秋はるか、宮林広樹、山口祐樹	3症例	2症例	2020年9月30日～2023年7月31日
20	虻川 大樹	クローン病を伴う小児患者の肛門周囲複雑瘻孔の治療におけるdarvadstrocelの有効性及び安全性を、24週間及び最長52週間の継続観察期にわたり検討する第3相多施設共同非盲検試験	武田薬品工業株式会社	角田文彦、星雄介、加藤歩、遠藤尚文、中村恵美、橋本昌俊	1症例	0症例	2021年8月19日～2024年2月29日
21	虻川 大樹	L-105 の小児肝性脳症患者を対象とした第Ⅱ/Ⅲ 相臨床試験	あすか製薬株式会社	角田文彦、星雄介、加藤歩、成重勇太	1症例	0症例	2021年11月17日～2022年11月30日
22	萩野谷 和裕	ナンセンス変異型デュシェンヌ型筋ジストロフィー患者を対象としたアタルレン(PTC124)の非盲検、長期安全性、有効性、忍容性試験	メドベイス・ジャパン株式会社 (PTC Therapeutics, Inc.)	富樫紀子、乾健彦、遠藤若葉、大久保幸宗、川嶋有朋、児玉香織、中村春彦	5症例	2症例	2021年2月15日～2028年3月31日
実施数合計						31症例	

受託研究実績(製造販売後調査)

No.	調査責任医師	調査の標題	調査依頼者	調査分担医師	予定症例数	R3年度実施数	調査予定期間
1	梅林 宏明	イラリス皮下注用150mg使用成績調査「クリオピリン関連周期性症候群：CAPS」	ノバルティスファーマ株式会社		全症例	1症例	2012年9月10日～2021年9月25日
2	佐藤 篤	オールドレブ点滴静注用150mg 使用成績調査	グラクソ・スミスクライン株式会社	小沼正栄、南條由佳	全症例	0症例	2016年4月20日～2025年2月28日
3	田中 高志	オプスミット錠10mg特定使用成績調査(長期使用)	アステラス・アムジェン・マシューティカルズジャパン株式会社		全症例	7症例	2017年1月19日～2022年3月26日
4	三浦 克志	ヌーカラ皮下注用 特定使用成績調査(長期)	グラクソ・スミスクライン株式会社	堀野智史、秋はるか、宮林広樹、山口祐樹	3症例	0症例	2017年5月19日～2023年9月30日
5	田中 高志	レバチオ特定使用成績調査(小児を対象とした長期使用に関する調査)	ファイザー株式会社		全症例	4症例	2017年11月10日～2022年8月31日
6	萩野谷 和裕	スピラザ髄注12mg使用成績調査	バイオジェン・ジャパン株式会社	富樫紀子、乾健彦、大久保幸宗、鈴木智、佐藤亮、宮林拓矢	全症例	6症例	2018年2月1日～2026年12月31日
7	佐藤 篤	テムセルHS注 使用成績調査	JCRファーマ株式会社	小沼正栄、南條由佳、鈴木信、鈴木資	全症例	1症例	2018年3月26日～2025年9月17日
8	梅林 宏明	オレンシア点滴静注用250mg 特定使用成績調査(pJIA)	小野薬品工業株式会社		全症例	3症例	2018年4月5日～2020年8月31日
9	佐藤 篤	ヘムライブラ皮下注 一般使用成績調査(全例調査)ーインヒビター保有血友病Aー	中外製薬株式会社		全症例	4症例	2018年6月7日～2024年11月30日
10	虻川 大樹	ネキシウムカプセル／懸濁用顆粒分包 小児に対する特定使用成績調査	第一三共株式会社	角田文彦、星雄介、加藤歩、成重勇太	10症例	5症例	2018年9月1日～2020年3月31日
11	佐藤 篤	コバールトリー使用成績調査ー血液凝固第VIII因子欠乏患者ー	バイエル薬品株式会社	小沼正栄、南條由佳、鈴木信、鈴木資	9症例	7症例	2018年11月1日～2021年12月31日
12	梅林 宏明	イラリス皮下注用150mg・イラリス皮下注射液150mg特定使用成績調査(sJIA)	ノバルティスファーマ株式会社		全症例	0症例	2018年11月28日～2023年6月30日
13	佐藤 篤	ビーリンサイト点滴静注用35μg 一般使用成績調査(全例調査)	アステラス・アムジェン・ハイオファーマ株式会社	小沼正栄	全症例	0症例	2018年12月19日～2024年6月30日
14	佐藤 篤	ビーリンサイト点滴静注用35μg 特定使用成績調査(長期使用)	アステラス・アムジェン・ハイオファーマ株式会社	小沼正栄	1症例	0症例	2018年12月19日～2023年9月30日
15	真田 武彦	自家培養表皮ジェイスの先天性巨大色素性母斑に対する使用成績調査	株式会社ジャパン・ティッシュ・エンジニアリング	浅野裕香	3症例	0症例	2019年5月1日～2028年6月30日
16	虻川 大樹	モビコール配合内用剤 特定使用成績調査	EAファーマ株式会社	角田文彦、星雄介、加藤歩、成重勇太	10症例	5症例	2019年5月29日～2023年2月28日
17	萩野谷 和裕	ビムパッド錠・ドライシロップ 特定使用成績調査ー小児てんかん患者の部分発作に対する単剤療法ー	第一三共株式会社		6症例	0症例	2019年7月29日～2023年7月7日
18	佐藤 篤	ヘムライブラ皮下注 特定使用成績調査ーインヒビターを保有しない血友病Aー	中外製薬株式会社		3症例	2症例	2019年8月2日～2021年12月31日
19	虻川 大樹	デファイテリオ静注200mg 一般使用成績調査	日本新薬株式会社	角田文彦、星雄介、加藤歩、成重勇太	1症例	1症例	2019年9月30日～2025年8月31日
20	遠藤 若葉	ビプリブ点滴静注用400単位 使用成績調査	武田薬品工業株式会社		全症例	0症例	2019年10月10日～2022年11月30日
21	佐藤 篤	デファイテリオ静注200mg 一般使用成績調査	日本新薬株式会社	小沼正栄、南條由佳、鈴木信、鈴木資	全症例	0症例	2020年1月14日～2025年8月31日
22	梅林 宏明	ペンリスタ点滴静注用 小児特定使用成績調査	グラクソ・スミスクライン株式会社		全症例	1症例	2020年1月30日～2025年8月31日
23	萩野谷 和裕	ビルテブソ点滴静注用250mg 特定使用成績調査	日本新薬株式会社		全症例	1症例	2020年9月15日～2029年5月31日
24	大久保 幸宗	ゾルゲンスマ点滴静注 特定使用成績調査	ノバルティスファーマ株式会社		全症例	1症例	2021年9月28日～2038年6月30日
25	萩野谷 和裕	エブリスデイドライシロップ60mg 一般使用成績調査	中外製薬株式会社	富樫紀子、乾健彦、大久保幸宗、遠藤若葉、児玉香織、川嶋有朋	全症例	0症例	2021年12月10日～2030年6月30日
26	虻川 大樹	ラバリムス錠(難治性リンパ管疾患) 一般使用成績調査	ノーベルファーマ株式会社	星 雄介	全症例	0症例	2020年9月15日～2029年5月31日
実施数合計						49症例	

## 看護職員教育プログラム実施報告

対象	研修名	テーマ	目的(わらい、強化したい部分)	研修形式	研修時期	受講者数
新規採用職員	新規採用職員 オリエンテーション	1 病院の基本方針について	こども病院の基本方針やチーム医療・療育について理解する。	講義	4月1日	21名
		2 病院の安全対策について	医療安全の基本知識、当院の安全対策について。	講義	4月1日	21名
		3 医療安全対策①	チームステップスの理解および安全意識を高める。	講義	4月1日	21名
		4 病院の感染対策について	院内感染対策の理解。	講義	4月1日	21名
		5 感染対策① 標準予防策	標準予防策の基礎知識が理解できる。 手指衛生の手順と個人防護具の着用方法が実践できる。	講義・演習	4月1日	21名
		6 感染対策② 針刺し切創粘膜暴露防止策	針刺し切創粘膜暴露防止策の重要性を認識し、暴露防止策の実践につなげる。	講義・演習	4月1日	21名
		7 部門紹介	多部門の役割と連携を理解する。	講義	4月1日 4月5日	21名 22名
		8 臨床検査と検体取り扱い	正しい検査結果を得るための検体の取り扱いを学ぶ。	講義	4月2日	22名
		9 キャップハンディ	キャップハンディについて体験を通して理解する。	講義	4月2日	22名
		10 メンタルヘルス	社会人としての精神衛生について知る。	講義・演習	4月2日	22名
		11 こどもの権利を尊重した医療	こどもの権利を理解し、こどもの権利を擁護するため必要な知識を得る。	講義・演習	4月2日	22名
		12 こどもの栄養と栄養管理	小児期における栄養の重要性と現代における課題を理解する。	講義	4月2日	22名
		13 薬剤部の役割と薬剤管理	薬剤部の役割、薬剤管理の留意点について理解する。	講義	4月2日	22名
		14 接遇研修	社会人として、病院職員として求められる姿勢および接遇の基本・身だしなみについて理解する。	講義	4月2日	22名
		15 放射線設備と放射線防護	放射線の設備と安全対策について理解する。	講義	4月2日	22名
		16 AED講習	AEDを使った心肺蘇生方法を理解する。人が倒れたときの発見者としての役割を理解する。	講義・演習	4月2日	22名
	看護部 入職時研修	1 看護部理念・目標・組織について	組織における看護部の果たすべき役割を理解する。	講義	4月3日	22名
		2 先輩の体験談	職場の雰囲気を知り、環境適応への一助とする。	講義・見学	4月3日	22名
		3 報告・連絡・相談の仕方・受け方	報告・連絡・相談の具体的な方法やところがまえについて学ぶ。	講義・演習	4月9日	22名
		4 小児看護総論	入院しているこどもと家族の特徴と、実践されている看護・看護の役割について理解する。	講義	4月6日	22名
		5 母性看護総論	当院の周産期医療および実践されている看護について理解する。	講義	4月6日	22名
		6 NICUのこどもと家族の看護	小さく産まれてきたこどものケア、家族の思いに寄り添う看護を学ぶ。	講義	4月6日	22名
		7 療育を受けるこどもの看護	家族と離れ入院生活を送るこどもたちを理解し、看護の役割について学ぶ。	講義	4月6日	22名
		8 看護専門職としての職業倫理	職業人・組織人としての自覚を持ち、倫理に基づいた行動について学ぶ。	講義	4月6日	22名
		9 こどもの事故と安全対策	こどもに多い事故とその防止について理解する。	講義・演習	4月6日	22名
		10 PNSIについて	当院で導入されているPNSIの概要や体制、新人としての役割について学ぶ。	講義	4月7日	22名
		11 接遇の実際	医療現場における接遇を考える。	講義・演習	4月7日	22名
		12 看護支援システム	看護記録の種類と書き方および留意点について理解する。	講義	4月7日	22名
		13 こどものバイタル測定・体温管理・計測(演習)	こどものバイタルサインの特徴と観察方法、体温管理の仕方、身体計測について学ぶ。	講義・演習	4月7日	20名
		14 ME機器の取り扱いと看護(演習)	当院で使用している医療機器の安全な使用方法と留意点について学ぶ。	講義・演習	4月7日	21名
		15 医療ガス設備と酸素ボンベの取り扱い	医療ガスの種類・特徴、取り扱い時の留意点と起こりうるリスクについて学ぶ。	講義・演習	4月7日	21名
		16 酸素吸入(演習)	こどもの特徴に合わせた酸素吸入方法を学ぶ。	講義・演習	4月8日	20名
		17 吸引(演習)	こどもの特徴に合わせた吸引技術を学ぶ。	講義・演習	4月8日	20名
18 経管栄養(演習)	対象に合わせた経管栄養技術を学ぶ。	講義・演習	4月8日	20名		
19 統合演習Ⅰ	経管栄養を受ける患者の準備と、経管栄養の投与と観察について学ぶ。	演習	4月8日	20名		
20 点滴注入部の固定、シーネ固定・交換(演習)	こどもの安全安楽に配慮した点滴注入部の管理について学ぶ。	講義・演習	4月9日	20名		
21 輸液ライン・輸液ポンプの取り扱い(演習)	輸液ライン・ポンプの取り扱いおよび点滴管理に必要な知識と技術を理解する。	講義・演習	4月9日	20名		
22 注射の技術①(演習)	注射器の取り扱いおよび注射薬作成方法・静脈内注射について学ぶ。	講義・演習	4月9日	20名		
23 注射の技術②(演習)	点滴をしている患者の観察や安全対策、輸液管理などの一連の看護を学ぶ。	講義・演習	4月9日	20名		
24 病棟看護体験	先輩看護師の動きを見学し、看護の実際について学ぶ。	見学実習	4月12日	20名		
25 病棟看護体験を通して印象に残ったこと	病棟看護体験を通して印象に残ったことや自分がこれから看護していく上で役立つと思ったことなどを話し合い共有し、部署での看護につなげていく。	演習	4月12日	20名		
26 キャリア開発システムについて	キャリアデザインやキャリアファイルの使い方を理解する。	講義・演習	4月12日	20名		
27 これからの1年について	新人教育体制・目標管理などを理解して自分の1年をイメージできる。	講義・演習	4月12日	20名		
28 電子カルテ操作研修	実際の電子カルテシステムの操作方法を学ぶ。	講義・演習(分散)	①②4月13日 ③4月14日	21名		
看護部入職時研修 (フォローアップ研修)	29 部署の経験で印象に残った出来事(演習)	部署での経験で印象に残った経験を共有することで、充足感や精神的なリフレッシュにつなげる。	演習	4月27日	20名	
	30 新人看護師として求められる社会人基礎力とその伸ばし方(演習)	新人看護師として求められる社会人基礎力について学ぶ。	演習	4月27日	20名	
	31 状況設定シミュレーション(演習)	複数患者に対する1日の行動計画立案を通して、優先順位の付け方や看護、ケアでの連携について学ぶ。	演習	4月27日	20名	
	32 病院クイズ(演習)	与えられた問題をクリアしていくことで、チームワークやコミュニケーションを発揮する。	演習	4月27日	20名	
	33 予祝インタビュー(演習)	1年後の目標を実現した自分をイメージしてインタビューに答えることで、そこに至るプロセスの行動を活性化する。	演習	4月27日	20名	

## 看護職員教育プログラム実施報告

対象	研修名	テーマ	目的(ねらい、強化したい部分)	研修形式	研修時期	受講者数
レベル0 (新人)	レベルⅠ(新人 集合研修)	1 1ヶ月振り返り	新人看護職員同士で、現場での悩みや課題を共有し、情報交換を通してリフレッシュする。	演習	5月20日	20名
		2 感染対策	感染対策に必要な基礎知識を学び、適切な予防策を実践できる。	講義・演習	6月17日	20名
		3 救急蘇生(基礎編)	一次救命処置の基本知識を学ぶ。	講義・演習	7月15日	20名
		4 救急蘇生(実技編)	胸骨圧迫と補助換気の手技を経験し、急変時に必要な技術を習得する。	講義・演習 (分散)	①②7月20日	20名
		5 フィジカルアセスメント	フィジカルアセスメント能力向上を目指し、視聴覚教材やシミュレーターを活用しより臨場感ある設定の中で「患者に何が起きているのか」を深く考える。	演習 (分散)	①8月20日 ②8月23日	19名
		6 安全対策	KYTIについて学び、医療安全の意識を高める。	講義・演習	9月16日	19名
		7 6ヶ月振り返り	入社して半年の振り返り 成長したことや悩んでいることを共有する。	演習	10月21日	19名
		8 メンバースHIP研修	チームにおけるメンバーの役割を理解し、組織の一員として責任ある職務を果たす力を養う。	講義・演習	11月18日	19名
		9 急変への対応と挿管の準備と介助	急変時の対応と気管内挿管についての基礎知識・介助方法を学ぶ。	講義・演習 (分散)	①②12月17日	19名
		10 輸血の取り扱いと看護	輸血用血液製剤の特徴・取り扱い方法、輸血投与中の看護について学ぶ。	講義・演習 (分散)	①②1月21日	18名
		11 予祝上映会～成長を言葉にして伝えよう～	入社した頃の「1年後のありたい自分」を思いだし1年を振り返り、今後の活力につなげることができる。	演習	2月17日	17名
		12 1年のまとめ	1年を振り返り、自分の看護体験を語り合うことによって、自分の成長および次年度への課題を見つける。	講義・演習	3月17日	18名
レベル0 (2年目)	レベルⅠ (卒後2年目研修)	13 人工呼吸器の基礎	人工呼吸器の仕組みや取り扱い方法、装着中のこどもの看護について学ぶ。	講義・演習	4月20日	20名
		14 先輩看護師の役割①～どんな先輩を目指しますか～	先輩看護師として後輩と共に育つ力を養う。	講義・演習	7月5日	17名
		15 地域連携と社会資源	医療機関と地域の連携を理解し、社会資源を活用した看護のあり方を学ぶ。	講義	8月17日	20名
		16 褥瘡予防ケア	褥瘡の予防・対処方法についての最新知識を学ぶ。	講義・演習	12月21日	18名
		17 新生児の看護	新生児期の患者の身体的特徴や看護の特徴について学ぶ。	講義	1月20日	20名
		18 エンゼルケア	エンゼルケアの基本や体の変化について学ぶ。	講義	2月15日	21名
レベルⅠ 以上	レベルⅡ研修	19 ナラティブ	自分の看護について語ることで、看護実践を振り返り看護観を養う機会とする。	講義・演習	5月17日	12名
		20 リーダーシップ研修Ⅰ	リーダーシップに必要な能力とリーダーに求められる役割について学ぶ。	講義・演習	7月19日	10名
		21 先輩看護師の役割②～指導を通して看護を伝えよう～	指導を通して看護を伝える、後輩の成長につながるアドバイスとは何かを学ぶ。	講義・演習	9月21日	17名
		22 看護師に求められる倫理	看護職の倫理綱領について学び、求められる姿勢や対応について考える。	講義	11月22日	15名
		23 日々の看護の中から研究テーマを探そう!	日々の看護を振り返り、隠された研究テーマを探す。	講義	1月17日	12名
レベルⅡ 以上	レベルⅢ研修	24 リーダーシップ研修Ⅱ PDCAを活用した業務改善	PDCAの基礎知識、意義、サイクルの回し方について学ぶ。	講義	5月12日	12名
		25 感染対策におけるリーダーシップ	感染対策時におけるリーダーシップについて学ぶ。	講義	8月19日	17名
		26 リフレクション	リフレクションの基礎知識を理解し、適切な後輩育成について学ぶ。	講義	12月14日	3名
		27 リーダーシップ研修Ⅱ 業務改善実践報告会	PDCAを活用した業務改善の、1年のまとめと成果の報告。	発表会	2月9日	20名

## 看護職員教育プログラム実施報告

対象	研修名	テーマ	目的(ねらい、強化したい部分)	研修形式	研修時期	受講者数
昇任および新しい役割をもつ者	キャリア支援・役割研修	28 フレッシュパートナー研修Ⅰ	現代の新人看護師の特徴を理解し、フレッシュパートナーの役割について学ぶ。	講義・演習(分散)	①2月15日	31名
		29 フレッシュパートナー研修Ⅱ	部署の新人看護師支援の現状と課題について振り返り、その課題と目指す新人看護師支援のあり方を明確化する。	講義・演習	6月3日	20名
		30 経験者のつどいⅠ	思いを共有することで不安を軽減し、職場適応と自己実現に向けた支援を行う。	講義・演習	7月9日	8名
		31 新任主任のつどい	部署のあるべき姿のイメージし、実現のための自分の役割について考察する。	講義・演習	8月30日	4名
		32 フレッシュパートナー研修Ⅲ	フレッシュパートナー支援の取り組みについて、グループワークで情報を共有する。	講義・演習	10月8日	18名
		33 主任研修 コミュニケーションカードを活用して自分と相手を知ろう	コミュニケーションカードを活用し、自分らしさを知り主任としての理想の自分を思い描ける。	講義・演習	①②12月6日	26名
		34 経験者のつどいⅡ	コミュニケーションカードを活用し、自分らしさを知り理想の自分を思い描ける。	講義・演習	1月11日	6名
		35 フレッシュパートナー研修Ⅳ	フレッシュパートナー支援の取り組みを振り返り、発表・情報共有する。	講義・演習(分散)	①1月27日 ②2月3日	35名
看護職員 全員	看護職員全体研修	1 看護研究の基礎	看護研究の基本的知識を学ぶ。	講義	5月14日	19名
		2 小児看護実践を支えるコミュニケーション能力	小児専門病院で働く看護師に求められるコミュニケーションについて学ぶ。	講義	11月16日	33名
		3 こどもを亡くした家族の支援～大切なお別れにするために～	こどもを亡くしたご家族への支援方法、グリーフケアを学ぶ。	講義	12月20日	24名
		4 看護研究発表会	看護研究を共有することで、専門性の高い看護につなげる。	発表会	①2月22日 ②2月24日	151名
		5 目標管理実践報告会	2021年度の、各部署の目標への取り組みを発表する。	発表会	3月23日	56名
	看護職員全体研修 (オンデマンド)	6 今年度の看護研究の進め方	2021年度の看護研究の進め方、詳しいスケジュールを理解する。	講義 (動画配信)	5月25日	43名
		7 キャリアデザインとキャリアファイルの活用	キャリアデザインとは何か、当院でのキャリアファイルの内容と使用方法を学ぶ。	講義 (動画配信)	5月31日	109名
		8 医療安全管理	医療安全の基礎知識、マネジメントのポイントについて学ぶ。	講義 (動画配信)	7月14日 ～10月13日	67名
		9 今年度のレベル申請と院内認定制度について	2021年度のクリニカルラダーのレベル申請と、院内認定制度についてを理解する。	講義 (動画配信)	7月28日 ～10月29日	51名
		10 2021年度看護部長方針	2021年度の看護部の方針について理解する。	講義 (動画配信)	7月27日 ～10月20日	64名
		11 PNSマインド研修	PNSマインドを理解し、部署でのPNSマインド醸成につなげる。	講義 (動画配信)	11月10日 ～1月30日	252名
主任以上	管理者研修	34 部署目標管理計画発表会	今年度の部署目標の計画発表会。	発表会	5月21日	44名
		35 コンピテンシーの理解と当院の活用方法	コンピテンシーについての理解を深め、当院でどのように活用していくのかを知る。	講義 (分散)	①6月24日 ②7月6日 ③7月27日	49名
		36 よりよい看護実践のための看護部の働き方改革	看護部の働き方改革について。	講義	7月27日	34名
院内安全技術 認定を取得	安全看護技術研修	37 膀胱留置カテーテルの挿入と管理	膀胱留置カテーテルの挿入と管理の基本的知識とポイントを学ぶ。	講義	5月27日	22名
		38 胃チューブの挿入と管理	胃チューブの挿入と管理方法の基本的知識と安全に行うためのポイントを学ぶ。	講義	6月1日	17名
		39 採血の方法と試験管の種類と取り扱い	採血の基本的知識と安全に実施するためのポイント、検体の種類と取り扱い方法について学ぶ。	講義	6月4日	18名
看護助手	看護助手研修	40 医療制度の概要・病院の機能・組織の理解	チームの一員としての看護助手の役割、守秘義務、個人情報保護についてを知る。	講義	5月17日	20名
		41 日常生活に関わる業務「こどもを育む生活環境、コミュニケーション」	こどもを育む生活環境の作り方やコミュニケーションの意味・方法を学ぶ。	講義	7月28日	21名
		42 看護補助業務遂行のための基礎的な知識・技術「日常の防災対策」	東日本大震災の経験を例に、看護補助者が行える日常の防災について考える。	講義	10月7日	20名
		43 看護補助業務における安全対策・感染防止対策	看護補助業務に関わるために必要な医療安全と感染対策の基礎について学ぶ。	講義	1月25日	20名

## 看護部 院外研修会・学会・会議等参加状況

### 1. 会議・派遣

NO	日程	開催回数	人数	会議名	役割	地域
1	6月19日 ~ 6月30日	12	1	宮城県看護協会 理事会役員	副会長	仙台
2	4月1日 ~ 3月31日	12	1	宮城県看護協会 教育委員会	委員	仙台
3	4月1日 ~ 3月31日	5	1	宮城県看護協会 研修運営派遣(教育委員担当研修)	委員	仙台
4	5月14日	1	1	みやぎ青葉むすびの会(産科看護管理者の会)	委員	仙台
5	5月28日	1	1	宮城県新型コロナウイルス感染制御支援チーム派遣	アドバイザー	宮城県からの依頼で登米の施設へ
6	5月30日 ~ 3月31日	1	1	日本小児看護学会	評議委員	東京(WEB)
7	8月12日	1	1	第48回ミヤギテレビ杯ダンロップ女子ゴルフ開催記念全国小学生ゴルフトーナメント東北予選大会 救護活動	救護	利府
8	9月22日	1	1	宮城大学 2年生キャリアガイダンス	演者	宮城大学
9	9月25日	1	1	JACHRI 皮膚・排泄ケアネットワーク会議		WEB
10	10月29日	1	1	JACHRI 小児看護感染管理ケアネットワーク会議		WEB
11	8月1日 ~ 3月31日	5	1	日本小児看護学会の運営に関わる審議・活動等 国際交流委員	委員	東京(WEBあり)
12	1月21日	1	1	医療型短期入所事業所担当者会議		仙台(WEB)
13	1月31日	1	1	卒業生と在学生の交流会	演者	山形県立保健医療大学
14	2月10日	1	1	宮城県移植医療推進会議		公益社団法人宮城県腎臓協会
15	3月1日 ~ 2024年2月9日	1	1	宮城県移行期医療支援体制検討委員会(~2024年)	委員	宮城県保健福祉部
16	2月25日	1	1	JACHRI 小児在宅看護ネットワーク会議		WEB
17	3月31日	1	1	働く人に学ぶ会	演者	塩釜市立第2中学校
	合計	47	17			

### 2. 講師

NO	日程	開催回数	人数	講義・研修名	役割	地域・学校・団体
1	4月1日 ~ 3月31日	1	4	小児専門看護学実習Ⅱ(小児専門看護師課程)	講師	東北大学
2	5月 ~ 7月	3	4	小児看護実習Ⅱ	助言者	東北文化学園大学
3	5月19日	1	1	「宮城県立こども病院における感染対策について」	講師	宮城県立拓枝支援学校
4	5月27日	1	1	総合実習(小児看護)	助言者	宮城大学(WEB)
5	5月27日	1	1	総合実習(母性看護学領域)「NICU・GCUの概要とハイリスク妊産婦へのケア」	講師	宮城大学
6	6月10日 ~ 7月21日	4	2	母性看護学(実習代替え)	講師	仙台赤門短期大学
7	6月22日 ~ 9月2日	6	4	小児看護学(実習代替え)	講師・助言者	宮城県高等看護学校
8	7月12日	1	1	「日々のケアの中にある小児緩和ケア」	講師	宮城こども看護Net
9	7月29日	1	1	「重症心身障害児・生徒の呼吸リハビリテーション」	講師	宮城県小松島支援学校(県教育委員会からの依頼)
10	8月27日	1	1	小児看護学実習(障害児施設実習における講義)	講師	仙台徳洲会看護専門学校
11	8月21日	1	1	「NICUからの小児在宅移行支援における他職種連携について」	講師	医療的ケア児等支援者・コーディネーター研修
12	8月31日	1	1	「働く人に学ぶ会」	講師	塩釜市立第2中学校
13	9月7日 ~ 12月	14	3	小児看護方法論ⅠⅡ	講師	宮城県高等看護学校
14	9月6日 ~ 12月3日	6	3	小児看護実習Ⅱ「小児専門病院の特徴や小児病棟の看護特徴について」	助言者	東北文化学園大学
15	9月7日	1	1	小児看護学「入院しているこどもと家族への援助」	講師	東北福祉看護学校
16	9月13日	1	1	「みんなで考えよう 成人移行期支援」	講師	宮城こども看護Net
17	9月21日 ~ 11月2日	5	1	認定看護管理者研修セカンドレベルの演習支援	助言者	宮城県看護協会
18	9月22日	1	1	「看護学部卒業生から在学生に贈るキャリアデザインのすすめ」	講師	宮城大学



19	9月24日	1	2	助産実践の基本Part1「新人助産師のための助産倫理と妊娠各期管理」	講師	宮城県看護協会
20	1月13日	1	1	小児看護方法論Ⅰ 自宅療養におけるこどもと家族の看護	講師	東北文化学園大学
21	10月～3月	1	4	母性看護方法Ⅱ	講師	仙台徳洲会看護専門学校
22	10月1日	1	1	乳幼児の成長発達 低出生体重児を出産した母親と家族へのケア	講師	スズキ病院助産学
23	10月8日	1	2	助産実践の基本Part2新人助産師のための新生児看護	講師	宮城県看護協会
24	10月24日	1	1	世界の小児看護を知ろう 日本の小児看護を世界に伝えよう	講師	日本小児看護学会国際交流委員会企画
25	10月24日	1	1	NCPRインストラクターフォローアップ研修	講師	日本周産期・新生児医学会
26	10月25日	1	1	生殖医療と生命倫理	講師	仙台医療センター附属仙台看護助産学校
27	11月11日	1	1	abbvie合同会社主催小児IBD成人移行期支援講演会	講師	abbvie 合同会社
28	11月6日	1	2	宮城J-CIMELS公認講習会	講師	日本母胎救命システム普及協議会
29	11月26日	1	1	冬期流行性感染症と基本の感染対策について	講師	宮城県拓桃支援学校
30	12月16日	1	4	周産期・新生児対応 講義・実践訓練	講師・助言者	宮城県消防学校
31	1月15日	1	2	宮城J-CIMELS公認講習会	講師	日本母胎救命システム普及協議会
32	1月29日	1	1	セカンドレベルフォローアップ研修演習支援	助言者	宮城県看護協会
33	2月5日	1	1	スターマサイトマーケティング スキンケア・スターマケア実習	講師	東北スターマリハビリテーション講習会
34	3月13日	1	1	新生児蘇生法「専門」コースインストラクター養成講習会	講師	日本周産期・新生児医学会
	合計	66	58			

### 3. 座長等

NO.	日程	開催回数	人数	研修・学会名・内容	役割	地域
1	5月21日	1	1	日本感染管理ネットワーク学術集会	シンポジスト	奈良
2	5月30日～2025年 (時期未定)	1	1	一般社団法人日本小児看護学会 評議員	評議委員	東京(WEBあり)
3	6月9日	1	1	血友病看護講演会in東北	座長	仙台
4	6月1日～3月3日	3	1	小児緩和ケアの対象となる子どものQOL向上に向けた看護師教育プログラムの開発 プロジェクトメンバー	運営委員	京都(WEB)
5	10月16日～10月17日	1	2	小児緩和ケア看護師教育プログラム運営	運営委員	京都(WEB)
6	11月20日	1	1	宮城県看護協会第15回学術集会	座長	仙台
7	11月28日	1	1	第42回宮城母性衛生学会学術集会	座長	仙台
8	1月10日	1	1	小児緩和ケア看護師教育プログラム運営	運営委員	京都(WEB)
9	2月19日	1	1	小児がん緩和ケアチーム研修 ファシリテーター	演習ファシリテーター	東京(WEB)
	合計	10	9			

### 4. 執筆など

NO.	日程	人数	出版社 雑誌・書籍名
1	5月18日～8月20日	1	へるす出版 小児看護 11月号「こどもの生活を支える看護実践」
2	8月下旬～10月下旬	7	株式会社エス・エム・エス ナース専科 12月発刊予定 テーマ「小児科に必要な看護技術を学ぼう」
3	10月10日～10月30日	1	こども療養支援士協会10周年記念誌寄稿
4	11月17日	1	ヘモフィリアブロック拠点先資材インタビュー
	合計	10	

## 2021年度看護協会研修参加状況

日程	研修名	参加人数
6/3	看護職のための医療安全	1
6/8	新人として知っておくべき感染対策の基本	3
6/15 ~ 8/4	認定看護管理者教育課程ファーストレベル	2
8/19 ~ 8/20	臨地実習に必要な基礎的知識	1
9/11	「新たな認定看護師育成の推進」に関する説明会	1
9/24	助産実践の基礎Part1「新人助産師のための助産倫理と妊娠各期の管理」	1
10/2	看護師長研修「スタッフの成長を促す効果的な面接」	1
10/8	助産実践の基礎Part2「新人助産師のための新生児看護・授乳支援」	1
10/9	認定看護管理者教育課程サードレベルフォローアップ研修	2
10/16	震災フォーラム2021みやぎ	1
10/28	看護師のクリニカルラダーの活用と実践	1
10/29	新人として実践できるためのコミュニケーション基礎	2
11/4	助産実践の基礎Part3「新人助産師のための産科救急と安全管理」	1
11/5	助産実践能力強化支援研修 I「助産診断における臨床推論の活用」	1
8/28 ~ 11/6	訪問看護ステーション・医療機関看護師の相互研修	1
9/1 ~ 11/8	認定看護管理者教育課程セカンドレベル	1
11/11 or 11/12	生き生きと働き続けるために	5
11/20	宮城県看護学会第15回学術集会	8
11/27	産科看護管理者交流会	4
12/7	助産実践の基礎Part4「新人助産師のための分娩管理および産褥管理」	1
12/14 or 12/15	卒後2年目看護職員フォローアップ研修	6
1/29	認定看護管理者教育課程セカンドレベルフォローアップ研修	4
2/5	看護師基礎教育を考える会	4
2/16	看護補助者の活用推進のための看護管理者研修	1
2/19	宮城県認定看護管理者ネットワーク研修会	1
2/19	助産師職能 安全・安心な出産環境体制づくりに向けて	1
2/26	宮城県助産師出向事業報告及び研修会	2
3/16	研修管理システムmanaableの説明会	1
3/19	看護管理者と看護系教育機関関係者との意見交換会	2
動画配信	新人のためのフィジカルアセスメント(呼吸・循環)	5
	受講者数合計	66

## 院内看護研究発表

日時： 1日目 令和4年2月22日(火)17時15分～18時45分 5題

2日目 令和4年2月24日(木)17時15分～18時45分 4題

場所： オンライン開催(Zoomウェビナー)

講評： 東北福祉大学健康科学部保健看護学科教授 富澤弥生先生

### <1日目>

	部署	タイトル	研究者(○印発表者)
1	拓桃館 3階病棟	自閉スペクトラム症による偏食から壊血病・歩行困難を呈した 幼児と母親に対しての多職種連携の一例	○原典子、畑崎麻衣子(ST)、熊谷綾(OT)、安藤寧花(保育士)、堀川美恵
2	本館 2階病棟	看護師が考える思春期炎症性腸疾患患児に対する家族の付き添いが与える影響	○佐々木晴奈、加賀谷莉沙、吉本裕子
3	新生児病棟	超低出生体重児で生まれ、NICUに入院した子どもをもつ父親が看護師との関わりで抱いた思い	○佐々木未周、古川裕祐、柳田真美、佐藤美紅、佐藤詩織、支倉幸恵
4	産科病棟	小児・周産期医療施設の産科病棟におけるエジンバラ産後うつ病自己評価票(EPDS)の得点と関連要因	○中村明日香、日戸千恵、佐藤あや(臨床心理士)
5	拓桃館 3階病棟	創外固定器を装着し長期入院をした中学生の患者が抱く治療の困りごととその対処	○佐藤亜沙美、大久保利奈、長岡幸恵、堀川美恵

### <2日目>

	部署	タイトル	研究者(○印発表者)
1	ICU	小児専門病院におけるVAPバンドル遵守状況の実態調査とVAP予防行動の質の向上に向けた取り組みの検討	○佐藤小雪、佐藤弘子、遠藤華織、加藤優子
2	産科病棟	先天性心疾患の児を持つ母親が妊娠期から関わる助産師に求める支援	○中川愛美、小川あやめ、日戸千恵
3	拓桃館 3階病棟	肢体不自由児向けに作成した小学校就学前退院支援フローチャートの使用感	○長谷部奈加子、佐藤真知子、佐藤由美子、堀川美恵
4	相談室	ICTを活用した退院支援カンファレンスの有用性の検討	○遠藤涼子、鈴木ひろ子、金子沙由里、佐藤有加、小畑正子

# 施設認定等一覧

令和4年4月1日現在

項 目	備 考
病院開設許可	平成18年4月1日地独法化
病院等使用許可	平成18年4月1日地独法化
保険医療機関指定	
医療型障害児入所施設	
指定障害福祉サービス事業者(短期入所)	
臨床研修施設(協力型)	医科、歯科
薬学生実務実習受入施設	
生活保護法による指定医療機関	
母子保健法による指定養育医療機関	
宮城県地域周産期母子医療センター	
仙台市小児科病院群輪番制参加病院	
労災保険指定医療機関	
母体保護法設備指定医療施設	
障害者自立支援法による指定自立支援医療機関(育成医療・更生医療)	
障害者自立支援法による指定自立支援医療機関(精神通院医療)	
難病の患者に対する医療等に関する法律第14条第1項の規定による指定医療機関	
児童福祉法第19条の9第1項の規定による指定小児慢性特定疾病医療機関	
非血縁者間骨髄採取認定施設	
非血縁者間造血幹細胞移植施設(認定診療科)	血液腫瘍科
母体血を用いた出生前遺伝学的検査に関する実施施設	
結核医療機関	
アレルギー疾患医療拠点病院	
小児救急医療拠点病院	
宮城県難病地域拠点病院	
宮城県肝炎治療特別促進事業 治療実施医療機関	
宮城県肝炎治療特別促進事業 診断書作成医療機関	
地域医療支援病院名称使用許可	
東北大学病院医療連携施設	
小児がん連携病院(連携先 東北大学病院)	
日本医療機能評価機構 病院機能評価認定病院 一般病院2	機能種別別評価項目3rdG:Ver.2.0
日本小児総合医療施設協議会会員施設 2型(小児病棟・療養型)	
日本臨床衛生検査技師会/日本臨床検査標準協議会 精度保証施設	
日本栄養療法推進協議会 NST稼働施設	

## ○ 学会関係認定・指定一覧

項 目	備 考
日本小児科学会小児科専門医研修施設	
日本小児科学会小児科専門医研修支援施設	
日本周産期・新生児医学会 周産期(新生児)専門医 認定施設	基幹研修施設
日本周産期・新生児医学会 周産期専門医(母体・胎児) 暫定認定施設	基幹認定施設
日本周産期・新生児医学会 新生児蘇生法(NCPR)トレーニングサイト施設	
日本アレルギー学会アレルギー専門医教育研修施設	総合診療科、アレルギー科
日本小児臨床アレルギー学会小児アレルギーデューケーター認定教育研修施設	
日本小児感染症学会指導医教育研修プログラム施設	
日本血液学会認定血液研修施設	
日本がん治療認定医機構認定研修施設	
日本小児血液・がん学会小児血液・がん専門医研修施設	
日本小児循環器学会小児循環器専門医修練施設	
JPIC学会経皮心房中隔欠損閉鎖術認定施設	
JPIC学会経皮動脈管閉鎖術認定施設	
日本小児神経学会小児神経科専門医制度研修施設	神経科、発達診療科
日本てんかん学会研修施設	
日本小児外科学会専門医制度認定施設	
日本外科学会外科専門医制度関連施設	
三学会構成心臓血管外科専門医認定機構認定基幹施設	
日本脳神経外科学会専門医認定制度指定訓練場所	○項施設、東北大学病院の関連施設
日本整形外科学会研修認定施設	
日本泌尿器科学会泌尿器科専門医教育施設	拠点教育施設
日本超音波医学会認定超音波専門医研修施設	
日本麻酔科学会麻酔科認定病院	
日本集中治療医学会専門医研修施設	ICU
日本産科婦人科学会専門医制度専攻医指導施設	連携専門医療型
日本呼吸療法医学会呼吸療法専門医研修施設	
日本リハビリテーション医学会研修施設	
日本障害者歯科学会認定歯科衛生士臨床研修施設	
日本障害者歯科学会臨床研修施設	
日本血栓止血学会 血友病診療拠点病院	
日本病態栄養学会認定栄養管理・NST実施施設	

## ○ 新型コロナウイルス感染症関係認定・指定一覧

項 目	備 考
新型コロナウイルス感染症重点医療機関	
入院協力医療機関	
診療・検査医療機関	
帰国者・接触者外来設置機関	

# 届出施設基準

令和4年3月31日現在

No	施設基準名	受理番号	算定開始年月日 (又は変更年月日)
1	地域歯科診療支援病院歯科初診料	(病初診) 第24号	平成30年10月1日
2	歯科外来診療環境体制加算2	(外来環2) 第390号	平成30年9月1日
3	歯科診療特別対応連携加算	(歯特連) 第9号	平成23年9月1日
4	一般病棟入院基本料	(一般入院) 第1916号	令和4年2月1日
5	救急医療管理加算	(救急医療) 第39号	令和2年4月1日
6	診療録管理体制加算1	(診療録1) 第50号	平成30年3月1日
7	医師事務作業補助体制加算1	(事補1) 第188号	令和4年3月1日
8	急性期看護補助体制加算	(急性看補) 第319号	平成30年5月1日
9	療養環境加算	(療) 第282号	平成31年4月1日
10	重症者等療養環境特別加算	(重) 第292号	平成28年3月1日
11	無菌治療室管理加算1	(無菌1) 第4号	平成24年5月1日
12	医療安全対策加算1	(医療安全1) 第179号	平成29年4月1日
13	感染防止対策加算1	(感染防止1) 第163号	平成30年4月1日
14	患者サポート体制充実加算	(患サポ) 第193号	平成29年4月1日
15	褥瘡ハイリスク患者ケア加算	(褥瘡ケア) 第35号	平成29年4月1日
16	ハイリスク妊娠管理加算	(ハイ妊娠) 第89号	平成29年8月1日
17	ハイリスク分娩管理加算	(ハイ分娩) 第69号	平成29年8月1日
18	データ提出加算	(データ提) 第87号	平成28年4月1日
19	入退院支援加算	(入退支) 第328号	令和2年6月1日
20	特定集中治療室管理料3	(集3) 第100号	平成31年4月1日
21	総合周産期特定集中治療室管理料	(周) 第23号	令和4年1月1日
22	新生児治療回復室入院医療管理料	(新回復) 第14号	令和4年2月1日
23	小児入院医療管理料1	(小入1) 第8号	平成31年4月1日
24	小児入院医療管理料4	(小入4) 第45号	平成30年3月1日
25	歯科疾患管理料の注11に掲げる総合医療管理加算及び歯科治療時医療管理料	(医管) 第238号	平成29年8月1日
26	移植後患者指導管理料(造血幹細胞移植後)	(移植管造) 第20号	平成29年8月1日
27	小児運動器疾患指導管理料	(小運指管) 第4号	令和2年4月1日
28	乳腺炎重症化予防ケア・指導料	(乳腺ケア) 第19号	平成30年6月1日
29	肝炎インターフェロン治療計画料	(肝炎) 第19号	平成22年5月1日
30	薬剤管理指導料	(薬) 第332号	平成29年8月1日
31	医療機器安全管理料1	(機安1) 第120号	平成30年5月1日
32	在宅経肛門の自己洗腸指導管理料	(在洗腸) 第1号	平成30年7月1日
33	遺伝学的検査	(遺伝検) 第8号	平成30年5月1日
34	骨髄微小残存病変量測定	(骨残測) 第2号	令和元年6月1日
35	先天性代謝異常症検査	(先代異) 第2号	令和2年4月1日
36	ウイルス・細菌核酸多項目同時検出	(ウ細多同) 第4号	令和3年5月1日
37	検体検査管理加算(Ⅱ)	(検Ⅱ) 第92号	平成29年8月1日

# 届出施設基準

令和4年3月31日現在

No	施設基準名	受理番号	算定開始年月日 (又は変更年月日)
38	遺伝カウンセリング加算	(遺伝力) 第13号	令和3年12月1日
39	心臓カテーテル法による諸検査の血管内視鏡検査加算	(血内) 第44号	平成30年3月1日
40	胎児心エコー法	(胎心エコー) 第11号	平成29年8月1日
41	時間内歩行試験及びシヤトルウォーキングテスト	(歩行) 第19号	平成24年5月1日
42	神経学的検査	(神経) 第171号	令和3年5月1日
43	小児食物アレルギー負荷検査	(小検) 第5号	平成19年6月1日
44	画像診断管理加算2	(画2) 第49号	平成24年4月1日
45	CT撮影及びMRI撮影	(C・M) 第594号	平成30年4月1日
46	冠動脈CT撮影加算	(冠動C) 第44号	平成30年4月1日
47	心臓MRI撮影加算	(心臓M) 第31号	平成27年9月1日
48	小児鎮静下MRI撮影加算	(小児M) 第1号	平成30年4月1日
49	外来化学療法加算2	(外化2) 第71号	平成29年8月1日
50	無菌製剤処理料	(菌) 第157号	平成29年8月1日
51	脳血管疾患等リハビリテーション料(Ⅰ)	(脳Ⅰ) 第296号	平成29年8月1日
52	運動器リハビリテーション料(Ⅰ)	(運Ⅰ) 第411号	平成29年8月1日
53	呼吸器リハビリテーション料(Ⅰ)	(呼Ⅰ) 第312号	平成29年8月1日
54	障害児(者)リハビリテーション料	(障) 第32号	平成29年8月1日
55	歯科口腔リハビリテーション料2	(歯リハ2) 第134号	平成28年11月1日
56	頭蓋骨形成手術(骨移動を伴うものに限る。)	(頭移) 第3号	平成29年8月1日
57	ペースメーカー移植術及びペースメーカー交換術	(ペ) 第138号	平成30年3月1日
58	大動脈バルーンパンピング法(IABP法)	(大) 第92号	平成30年3月1日
59	内視鏡的胎盤吻合血管レーザー焼灼術	(内胎) 第1号	平成24年4月1日
60	胎児胸腔・羊水腔シヤント術	(胎羊) 第6号	平成29年8月1日
61	無心体双胎焼灼術	(無心) 第2号	令和2年6月1日
62	胎児輸血術	(胎輸) 第2号	令和2年6月1日
63	医科点数表第2章第10部手術の通則の16に掲げる手術	(胃瘻造) 第58号	平成27年4月1日
64	輸血管理料Ⅱ	(輸血Ⅱ) 第61号	平成27年2月1日
65	人工肛門・人工膀胱造設術前処置加算	(造設前) 第97号	平成30年5月1日
66	凍結保存同種組織加算	(凍保組) 第1号	平成30年12月1日
67	麻酔管理料(Ⅰ)	(麻管Ⅰ) 第484号	令和3年11月1日
68	高エネルギー放射線治療	(高放) 第26号	平成27年6月1日
69	病理診断管理加算1	(病理診1) 第16号	平成26年11月1日
70	クラウン・ブリッジ維持管理料	(補管) 第1358号	平成18年4月1日
71	歯科矯正診断料	(矯診) 第70号	平成28年12月1日
72	顎口腔機能診断料(顎変形症(顎離断等の手術を必要とするものに限る。))の手術前後における歯科矯正に係るもの	(顎診) 第78号	平成29年8月1日
73	入院時食事療養/生活療養(Ⅰ)	(食) 第798号	平成30年12月1日

令和3年度 補助金・受託収入一覧

【1 補助金・助成金】

No.	事業名称	No.	事業詳細	金額(確定額)	備考
1	宮城県周産期母子医療センター 運営事業	1-1	MFICU等運営費	27,746,000円	31,172,000円
		1-2	麻酔科医配置加算	2,784,000円	
		1-3	臨床心理技術者配置加算	642,000円	
2	宮城県地域療育支援施設運営事業			9,337,000円	
3	日中一時支援事業			1,729,000円	
4	地域医療介護総合確保事業(医療分)補助金 産科医等確保支援事業			236,000円	
5	地域医療介護総合確保事業(医療分)補助金 新生児医療担当医確保支援事業			650,000円	
6	地域医療勤務環境改善体制整備事業		医師事務作業補助者人件費、看護助手 人件費、人事労務顧問契約料、勤務管 理システム	56,848,000円	
7	仙台市福祉施設等冬季暖房用燃料費等補助金 (仙台市)			67,200円	
8	オンライン資格確認等の導入に必要な資格確認端末の購入等に係る補助金 (社会保険診療報酬支払基金)			1,903,000円	
9	小児科病院群輪番制運営事業 (仙台市)			1,500,000円	25回×6万円
10	健康管理事業 (地方職員共済組合)			3,315,419円	
11	医療施設等災害復旧費補助金 (厚生労働省)			998,000円	
12	企業主導型保育事業(運営費等) (公益財団法人児童育成協会)			18,927,174円	
13	医師臨床研修費等補助金 (東北大学病院経由 厚生労働省)			139,622円	
<b>合計金額</b>				<b>126,822,415円</b>	

【2 新型コロナウイルス感染症に関連した補助金・助成金】

No.	事業名称	No.	事業詳細	金額(確定額)	備考
CO1	仙台市帰国者・接触者外来設置等助成金 (第1期)(仙台市)	—	第1期(4~7月)166,000円 第2期(8~11月)133,500円 第3期(12~3月)160,000円	459,500円	
CO2	新型コロナウイルス感染症感染拡大防止・ 医療提供体制確保支援補助金(厚生労働省)	—	ベルトパーテーション 強力サーキュレーター ※診療・検査医療機関対象	300,000円	
CO3	新型コロナウイルス感染症感染拡大防止 継続支援補助金(厚生労働省)	—	アクリルパーテーション、HDウェブカメラ、 PROウェブカメラ、USBヘッドセット	100,000円	
CO4	宮城県新型コロナウイルス感染症入院患 者受入協力金(緊急事態対応)	—	令和3年3月18日から5月11日までの期 間に新規にCOVID-19陽性患者の入院 を受け入れた場合	1,500,000円	
CO5	宮城県感染症検査機関等設備整備事業	—	POCT(簡易迅速検査)用遺伝子検査装 置 ID NOW インストルメント、安全 キャビネット	2,777,000円	
CO6	宮城県新型コロナウイルス感染症対策事 業医療提供体制整備費補助金	—	病床確保 ICU:1日 301,000円/1床 本館4階病棟:1日 71,000円/1床	281,272,000円	1月に要綱変更
CO7	宮城県新型コロナウイルス感染症患者入 院医療機関設備整備事業費補助金	—	個人防護具 ガウン、グローブ、アイガード、マスク	39,965,000円	
CO8	宮城県新型コロナウイルスワクチン個別接 種奨励金	—		6,710,320円	
CO9	両立支援等助成金(新型コロナウイルス感 染症小学校休業等対応コース)(厚生労働 省)	—		862,423円	
繰越分1	宮城県新型コロナウイルス感染症 (COVID-19)患者入院医療機関設備整備 事業	R2 CO9-3	体外式膜型人工肺に付帯する備品 ※R3年度納品	8,096,000円	R2予算をR3年度へ繰越
繰越分2	宮城県新型コロナウイルス感染症重点医 療機関等設備整備事業	R2 CO10-2	血液浄化装置 ※R3年度納品	6,435,000円	R2予算をR3年度へ繰越
		R2 CO10-3	移動型X線撮影装置 (CT撮影装置等) ※R3年3月納品、4月支払	62,568,000円	R2予算をR3年度へ繰越
<b>合計金額</b>				<b>411,045,243円</b>	

【3 受託収入】

No.	事業名称	受託金額(確定額)	備考
1	宮城県アレルギー疾患連携推進事業	879,978円	アレルギー科
<b>合計金額</b>		<b>879,978円</b>	

## こども病院資金受入状況

(内訳:個人31件、団体13件)

年月	寄付件数	内訳	受入合計金額
令和3年4月	3	個人:3件	1,023,000円
令和3年5月	2	個人:2件	13,000円
令和3年6月	2	個人:2件	103,000円
令和3年7月	3	個人:2件 団体:1件	429,718円
令和3年8月	1	個人:1件	3,000円
令和3年9月	1	個人:1件	3,000円
令和3年10月	3	個人:3件	133,000円
令和3年11月	3	個人:2件 団体:1件	1,008,000円
令和3年12月	14	個人:9件 団体:5件	1,818,042円
令和4年1月	3	個人:2件 団体:1件	113,000円
令和4年2月	3	個人:1件 団体:2件	2,150,100円
令和4年3月	6	個人:3件 団体:3件	925,033円
総合計(累計)	44		7,721,893円



## 現物寄付受入状況報告

(内訳:個人18件、団体25件)

年月	寄付件数	内訳(主な寄付物品)
令和3年4月	2	<u>ノートパソコン</u> 、絵本
令和3年5月	3	<u>デスクトップパソコン・液晶ディスプレイ・車いす(3点1セット)</u> 、絵本、折り紙セット
令和3年6月	1	絵本
令和3年7月	2	絵本、嚙下困難者用ゼリー
令和3年8月	4	<u>夏祭りセット(花火・景品)</u> 、絵本、シャワーチェア
令和3年9月	2	絵本、フェイスシールド
令和3年10月	1	玩具
令和3年11月	1	ランタン
令和3年12月	14	<u>ポケモングッズ(人形・キーホルダー)</u> 、 <u>絵本63冊</u> 、絵本、靴下、置き時計、タオル、バルーン作品、手芸作品、DVD
令和4年1月	5	<u>車いす3台</u> 、絵本、カレンダー、医療用帽子、文房具
令和4年2月	6	車いす、歩行器、絵本、CD
令和4年3月	2	絵本
総合計(累計)	43	

下線は評価額10万円以上