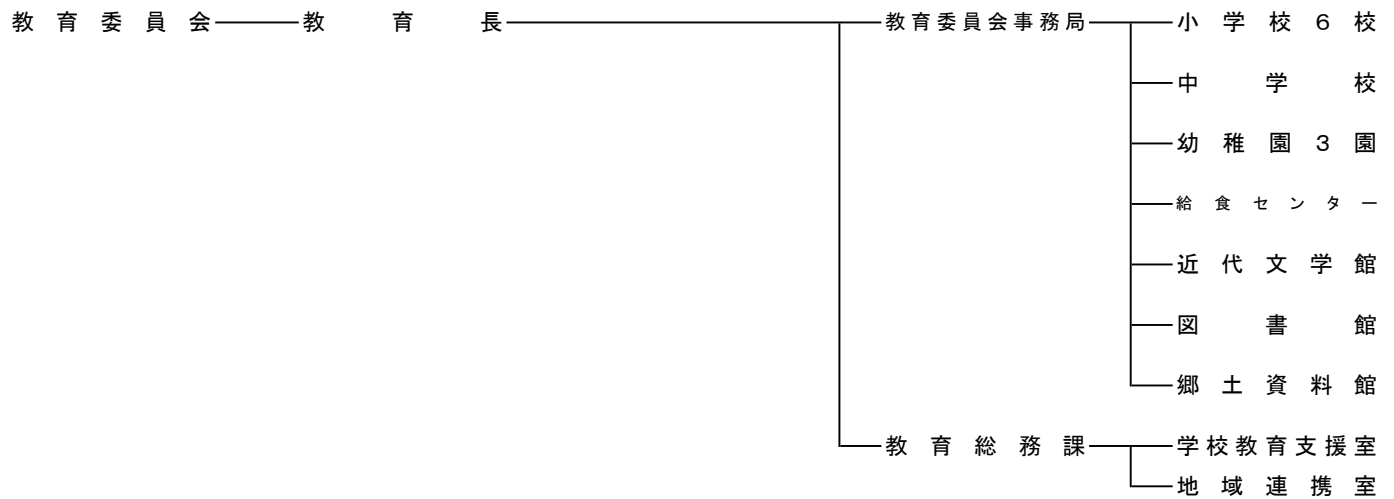
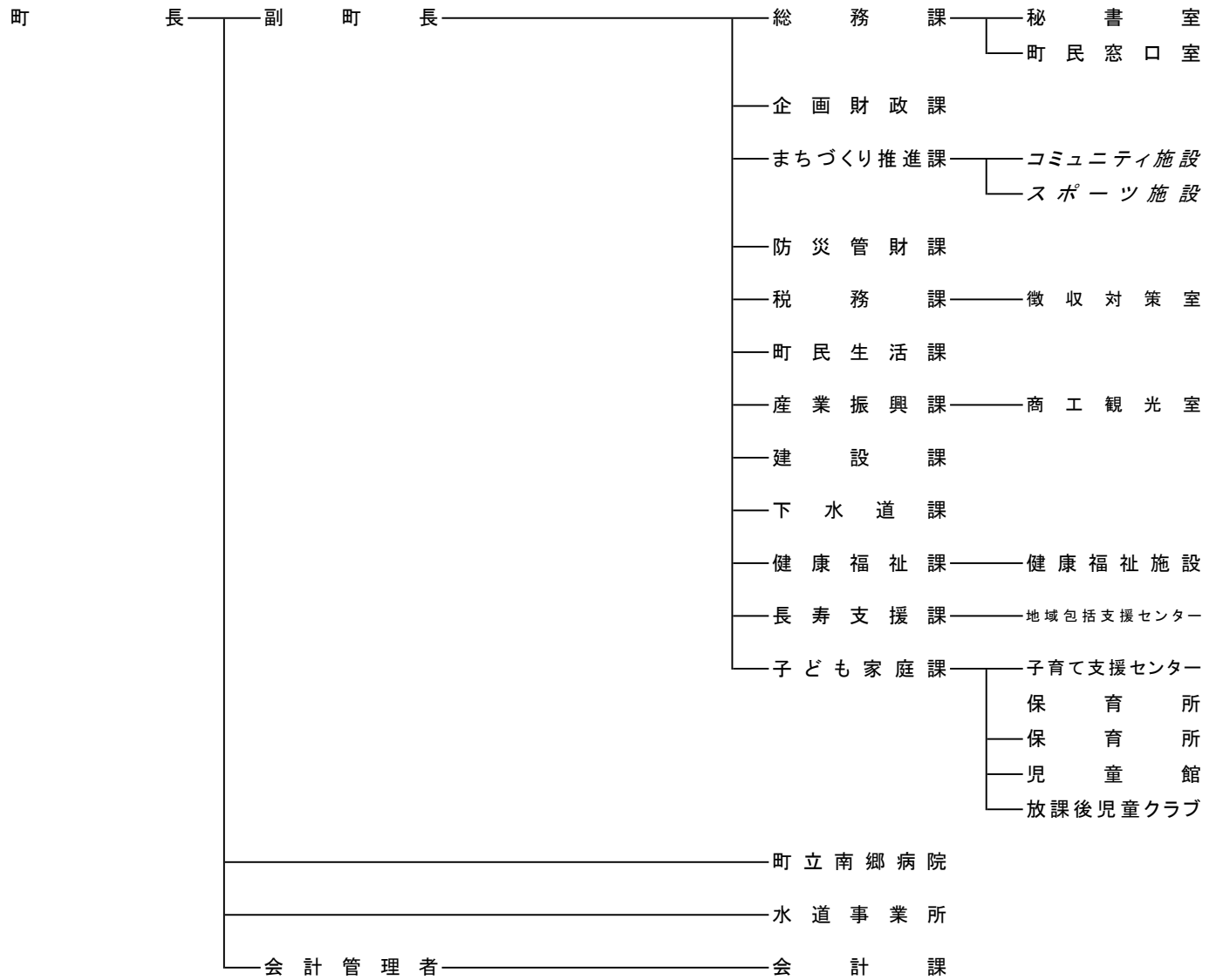


◎主な郷土出身者故郷千景亀隆(ジャーナリスト)・故郷千景二郎(アメリカ政治研究家)・故郷三博(衆議院議員)

Table with columns: 町章, 市町村コード, 市町村類型, 区 分, 人 口, 国 調 対 比, うち65歳以上人口, 世帯数, うち65歳以上一人世帯数, 年齢構成, 15歳未満人口, 15歳未満人口割合, 町木・町花, 氏 名, 任期満了年月日, 給料等(月額), 町 長, 副 町 長, 議 長, 副 議 長, 町 概 要, 基本構想の策定状況, 主要施策の実施・計画状況, 市町村単独事業, 県補助事業, 国庫補助事業, 市町村単独事業, 県補助事業, 国庫補助事業, 主な地域開発区域指定状況

Table with columns: 区 分, R4.4.1現在, R5.4.1現在, R6.4.1現在, R7.4.1現在, 地 目 別 土 地 利 用 の 状 況, 田, 畑, 宅 地, 山 林, 原 野, その他, 合 計, 全 職 員 数, 一 般 行 政 職 員 数, 一 般 行 政 職 員 平均 年 齢, 一 般 行 政 職 員 平均 給 料, 一 般 職 員 数, 教 育 公 務 員 数, 歳 入, 歳 出, 実 質 収 支, 経 常 収 支 比 率, 財 政 力 指 数, 財 政 力 指 数 算 出 基 準, 区 分, 標 準 財 政 規 模, 健 全 化 判 断 比 率, R6年度決算, R7年度普通会計歳出入算構成比, 議 会 費, 総 務 費, 民 生 費, 衛 生 費, 労 働 費, 農 林 水 産 費, 商 工 費, 一 部 事 務 組 合 加 入 状 況, 保 育 所, 幼 稚 園, 児 童 館, 小 学 校, 中 学 校, 義 務 教 育 学 校, 高 等 学 校, 組 織 機 構, 別 紙, 支 所・出 張 所 数, 支 所, 一 箇 所, 出 張 所, 一 箇 所

Table with columns: 区 分, R5 年 度, R6 年 度, R7 年 度, 水 産 業, 工 業, 商 業, 観 光, 市 町 村 間 通 動・通 学 移 動, 通 勤・通 学 先 上 位 市 町 村, 庁 舎 開 設 年 月 日, 庁 舎 延 べ 床 面 積, 保 育 所, 幼 稚 園, 児 童 館, 小 学 校, 中 学 校, 義 務 教 育 学 校, 高 等 学 校, 組 織 機 構, 別 紙, 支 所・出 張 所 数, 支 所, 一 箇 所, 出 張 所, 一 箇 所



農業委員会 農業委員会事務局

議会 議会事務局