

令和 8 年度

宮城県教育行政の概要

宮城県教育委員会

目 次

I 教育行政の方針

第2期宮城県教育振興基本計画（改訂版）	P 1
令和8年度における教育施策の基本方向	P 2
宮城県教育委員会 令和8年度主要事業概要	P 7

II 組織・予算等

宮城県教育委員会の組織等 （宮城県教育委員会の組織、地方機関・教育機関の組織概要、教育庁各課室事務分掌 宮城県教育委員会附属機関、指定管理者の管理する公の施設）	P 9
令和8年度県予算の概要 （令和8年度県予算の概要、令和8年度教育庁所管当初歳出予算関係資料）	P 14
市町村等教育委員会の概要	P 16
学校種別学校数・学級数・在学者数及び教職員数	P 18
高等学校等の概要	P 19
特別支援学校の概要	P 21
教育相談等の状況	P 22
災害発生時の連絡系統	P 24

教育行政の方針

第2期宮城県教育振興基本計画（改訂版）

（平成29年度～令和10年度）

<目指す姿>

学校・家庭・地域の強い絆のもとで、一人一人の多様な個性が輝き、我が国やふるさと宮城の復興とその先にある持続的な発展を支え、よりよい未来を主体的に創造する高い志と思いやりを持った、心身ともに健やかな子供が育っています。

そして、一人一人が幸福や生きがいを感じながら、生涯にわたり、多様に学び、交流する中で、豊かな文化と活力のある地域社会が形成されています。



新・宮城の将来ビジョン

（令和3年度～令和12年度）

- [教育分野の取組]
- 取組7 家庭・地域・学校の連携・協働による子どもを支える体制の構築
 - 取組8 多様に変化する社会に適応し、活躍できる力の育成
 - 取組9 安心して学び続けることができる教育体制の整備
 - 取組11 文化芸術・スポーツ活動と生涯学習の振興

令和 8 年度における教育施策の基本方向

平成 29 年 3 月に策定し、中間見直しを行って令和 6 年 3 月に改定した「第 2 期宮城県教育振興基本計画（改訂版）」に基づき、各種の教育施策を展開するとともに、「新・宮城の将来ビジョン」の内容を踏まえ、これまでの課題や今後見込まれる社会の変化を見据えながら、本県教育の発展に向けた取組を着実に進めます。

施策の推進に当たっては、学校・家庭・地域の強い絆のもと、心身ともに健やかで、より良い未来を創造する高い志を持った子供を育成するとともに、子供たち一人一人の多様な個性が輝けるよう、取組の一層の充実・強化を図ります。

あわせて、県民一人一人が幸福や生きがいを感じながら、生涯にわたり多様に学び交流する中で、相互に多様性を認め、高め合うことができる地域社会の形成に取り組めます。

「第 2 期宮城県教育振興基本計画（改訂版）」に掲げた 11 の「基本方向」の方向性と 34 の取組は次のとおりであり、「教育 D X の推進」と「持続可能な学校教育の推進」の視点を踏まえて取り組んでいきます。

また、令和 8 年度は、「学力向上に向けた取組」、「学校に登校していない児童生徒の支援に係る取組」、「高校教育の創造的再構築に向けた柱となる取組」の 3 点に、特に力を入れて取り組んでいきます。

基本方向 1 豊かな人間性と社会性の育成

- ・ 本県独自の取組である「志教育」を一層推進し、社会性や勤労観、職業観の涵養を図るとともに、「志教育」を通して何事にも確かな意欲を持って取り組むことにより、知・徳・体のバランスの取れた人格の形成を促し、生きる力を育みます。
- ・ 道徳教育や様々な体験活動、文化活動、読書活動等を通して、生命を大切にし、多様な価値観を理解しながら互いに尊重し合う心や社会の一員としての規範意識、美しいものや自然に感動する心など、豊かな心を育みます。
- ・ 人権尊重の精神を基盤として、差別や偏見をなくし、いじめに向かわない心を育むとともに、いじめに向かわない学級・学校づくり、関係機関との連携を一層強化した「チーム学校」としていじめの未然防止、早期発見・早期対応に取り組めます。

(1) 生きる力を育む「志教育」の推進 重点的取組 1

(2) 思いやりがあり感性豊かな子供の育成 重点的取組 2

(3) いじめへの対応、人権教育の推進 重点的取組 3

基本方向 2 健やかな体の育成

- ・ 生涯にわたり健康で活力ある生活を送るため、学校・家庭・地域の連携・協働のもと、子供の運動習慣の確立に取り組むとともに、子供たちが仲間と関わり合いながら協力して競い合うなど、楽しみながら運動できる機会の創出や学校体育の充実を図り、体力・運動能力の向上に取り組めます。
- ・ 食を通じた心身の健全な育成に向けて、子供の頃から食に関心を持ち、望ましい食

習慣を身に付けて実践するため、食育の推進を図ります。また、家庭、地域の関係機関と連携して学校保健の充実を図ります。

- (1) 健康な体づくりと体力・運動能力の向上 重点的取組 4
- (2) 食育の推進
- (3) 心身の健康を育む学校保健の充実

基本方向 3 確かな学力の育成

- ・ 子供たち一人一人が自らの可能性を最大限に伸ばせるよう、学ぶ意義や有用性を実感しながら主体的に学び、基礎的・基本的な知識・技能の確実な習得を図るとともに、学んだことを活用して課題の発見・解決につなげていく力を育成します。
- ・ ICTを効果的に活用した教育を進めることで、知識の理解の質を深め、多様な子供たちの資質・能力を育むとともに、急速に進むデジタル社会の中で、子供たちが情報や情報手段を主体的に選択し、自ら学び、考え、行動できる力を育成します。
- ・ 国際化が進展する中で、他国の文化等を理解し、世界の人々と積極的にコミュニケーションが行える能力を育成します。また、シチズンシップ教育や環境教育を通して、社会を支える一員として必要な資質・能力を育成します。

- (1) 基礎的・基本的な知識・技能の定着と活用する力の伸長 重点的取組 5
- (2) ICTによる学びの充実と情報活用能力の育成 重点的取組 6
- (3) 国際理解を育む教育の推進
- (4) 社会形成・社会参加に関する教育（シチズンシップ教育）の推進
- (5) 環境教育の推進

基本方向 4 幼児教育の充実

- ・ 幼児期を「学ぶ土台づくり」の時期として捉え、家庭、幼稚園、保育所等のいずれにおいても充実した幼児教育が行われ、小学校へ入学する時期までに、子供たちが豊かな心情や学ぼうとする意欲、健全な生活を送る態度などを身に付けることを目指します。
- ・ 各地域において幼児教育を推進していくため、研修などを通じて教員等の資質向上を図るとともに、市町村の幼児教育推進体制づくりを支援します。

- (1) 幼児期における「学ぶ土台づくり」の推進 重点的取組 7
- (2) 幼児教育の充実のための環境づくり

基本方向 5 多様なニーズに対応し誰一人取り残さない教育の推進

- ・ 障害のある子供たちの自立と社会参加を目指し、障害の特性や状態に応じた乳幼児期からの切れ目ない支援や、連続性のある多様な学びの場の充実を図ることで、一人一人の教育的ニーズに応じた特別支援教育を展開します。
- ・ 様々な個性や能力、背景を持つ子供たちの教育的ニーズに対応しながら、共生社会の実現に向けて、子供たちが共に学び、互いに認め合う態度を育成します。

- (1) 一人一人の教育的ニーズに応じた特別支援教育の推進 重点的取組 8
- (2) 多様性を尊重し共に学び合う教育の推進

基本方向 6 社会の発展を支える力と郷土を愛する心の育成

- ・ 学校と地域や産業界などが連携・協働し、ふるさと宮城への愛着や誇りを持ちながら国際的に活躍する人材や、地域の持続的な発展を支える職業人の育成など、宮城の将来を担う人づくりを進めます。
- ・ 自国や郷土の歴史への関心を高め、理解を深める教育を推進するとともに、伝統・文化を尊重し、それらを育んできた我が国と郷土を愛する心を養います。また、郷土の財産である文化財を後世に保存・継承しながら、地域活性化に向けて活用を図ります。

- (1) 宮城の将来を担う人づくり 重点的取組 9
- (2) 伝統・文化の尊重と郷土を愛する心の育成
- (3) 文化財の保護と活用

基本方向 7 命を守る力と共に支え合う心の育成

- ・ 東日本大震災の教訓を踏まえ、地域と連携した学校防災体制を構築するとともに、教職員の災害対応力の向上などを通じて、いかなる災害にあっても児童生徒等の命を確実に守る体制づくりを進めます。
- ・ 災害や様々な危険から自らの命を守り、他者を助ける力を身に付けられるよう、地域と連携しながら、発達の段階に応じた系統的な防災・安全教育を推進します。

- (1) 地域と連携した防災・安全体制の確立 重点的取組 10
- (2) 系統的な防災・安全教育の推進

基本方向 8 学びの保障と教育機会の確保

- ・ 全ての子供たちにとって「魅力ある・行きたくなる学校」を目指した学校教育活動を推進するほか、学校、市町村、民間施設等の強い連携のもと、学校に登校していない子供たちの教育機会の確保や、様々な困難を抱える子供たちへの支援に取り組みます。
- ・ 子供の貧困問題への対応や教育を受ける権利などを踏まえ、就学支援や学習支援、居場所づくりなどにより、「学びのセーフティネット」の構築を図ります。

- (1) 社会全体で子供を支援する体制の充実 重点的取組 11
- (2) 学習環境の整備充実による学びのセーフティネットの構築

基本方向9 安心して楽しく学べる教育環境づくり

- ・ 家庭や地域の信頼に応え、連携を深めながら子供たちの成長を支えていくため、地域とともにある魅力ある学校づくりを進めるとともに、社会の変化に対応し、県立高校の改革を推進します。
- ・ 多様化、複雑化する教育課題に対応し、教育水準の向上を図り、子供たちの学びを一層豊かなものとするため、働き方改革を進め教員としての本来の職務に専念できるようにするとともに、高度な教育的実践力やその基盤となる教育への情熱、社会の変化に適応するための知識及び技能といった資質能力の総合的な向上を図ります。
- ・ 子供たちが安全で質の高い教育環境の中で安心して楽しく学ぶことができるよう、学校施設の計画的な整備を推進します。また、建学の精神に基づき特色ある教育を展開する私立学校が果たしている役割の重要性を踏まえ、私学への支援を行います。

- (1) 地域とともにある魅力ある学校づくりの推進 重点的取組12
- (2) 教員の資質能力の総合的な向上と働き方改革の推進 重点的取組13
- (3) 学校施設・設備の整備充実
- (4) 私学教育の振興

基本方向10 学校・家庭・地域が連携・協働して子供を育てる環境づくり

- ・ 家庭は、子供たちの健やかな育ちの基盤であり、基本的な生活習慣や自立心、思いやりの心などを育み、心身の調和の取れた発達のために重要な役割を果たすものであり、また、家庭教育は全ての教育の出発点であることから、家庭の自主性を尊重しつつ、家庭の教育力を支える環境づくりを進めます。
- ・ 「みやぎの協働教育」を更に充実・発展させ、学校・家庭・地域が目標やビジョンを共有し、それぞれの役割を適切に果たすことができるよう支援するとともに、子供たちがスポーツや文化芸術活動に親しむことができる機会の確保に向けて、必要な体制整備を進めます。
- ・ 学校・家庭・地域の連携・協働のもと、スマートフォンなど情報機器の利便性と危険性についての理解促進や、放課後における居場所づくり等を通じて、子供たちが安全で安心できる環境づくりを進めます。

- (1) 家庭の教育力を支える環境づくり 重点的取組14
- (2) 地域と学校の連携・協働体制の推進 重点的取組15
- (3) 子供たちが安全で安心できる環境づくり

基本方向11 生涯にわたる学習・文化芸術・スポーツ活動の推進

- ・ 県民誰もが、自分を磨き、豊かな人生を送ることができるよう、生涯にわたって、どのような環境にあっても学ぶことができ、その成果を様々な形で生かすことのできる環境づくりを進めます。また、地域における多様な学習活動への支援を通じて、地域コミュニティの活性化を図り、社会的包摂の実現につなげます。

- ・ 生涯を通じて豊かで活力ある生活を実現するため、文化芸術活動を推進し、豊かな人間性や創造性を育める環境づくりに取り組むほか、スポーツに親しみ、楽しめる環境を整え、充実したスポーツライフを送ることができる社会を目指します。

- (1) 誰もがいつでも学ぶことができる環境の充実 重点的取組 1 6
- (2) 多様な学びによる地域づくり
- (3) 文化芸術活動の推進
- (4) スポーツの価値を活用した生涯スポーツ社会の構築
- (5) 競技力向上に向けたスポーツ活動の推進

宮城県教育委員会 令和8年度主要事業概要

〔事業全体は、第2期宮城県教育振興基本計画(改訂版)アクションプラン をご覧ください。〕

【 】は令和8年度当初予算

●学力向上に向けた取組

基本方向3 確かな学力の育成

主な取組 学校現場への伴走支援 算数・数学に特化した授業改善 ▶みやぎの算数教育改善プラン事業【1,746千円】 ・年間を通して指導主事をモデル小学校に派遣 ・AIドリルを活用した、授業と家庭学習との連携 他地域へ成果を展開	学力向上の柱となる取組 指導主事学校訪問 【2,264千円】 拡充 ICT活用支援 ・学校課題に応じた伴走支援を充実 ・各市町村教委の取組に応じた支援	1人1台端末を活用した授業改善等 みやぎ「学びのDX」推進事業 【369千円】 動画配信による授業研修支援等
英語力向上(英検IBA実施等)に特化した取組 ▶生徒の英語力向上事業【5,228千円】		
主な取組 学力向上・授業改善プラットフォームの構築 学力向上・授業改善に役立つ情報を集めたウェブサイトの新設 新規 ▶学力向上に関する県の取組や研修動画 ▶独自の取組を進めている市町村の好事例 ▶全国学力・学習状況調査の分析結果、授業改善のための資料 ▶全国学力・学習状況調査の振り返り表(算数・数学)	主な取組 児童生徒の自主学習支援 ▶こどものまなびサポート ▶算数チャレンジ大会・科学の甲子園ジュニア 高校における学力向上の取組 ▶高等学校学力向上推進事業【23,678千円】 ▶実践的英語教育充実支援事業(英検IBA)【3,501千円】	

●学校に登校していない児童生徒の支援に係る取組

基本方向8 学びの保障と教育機会の確保

宮城県教育委員会の取組 主な取組 児童生徒支援体制整備推進事業【710,395千円】 企画・立案・支援機能強化 拡充 ▶義務教育課に 学びの環境サポート専門監及び学びの環境サポート班 を新設 ▶各教育事務所に 学びの環境サポートチーム を新設 ・全学校にスクールカウンセラー(SC)140人程度を派遣・配置 ・各市町村教委にスクールソーシャルワーカー(SSW)70人程度を配置 ・ 学びの環境サポート支援員 120人程度を派遣・配置 相談体制の充実・強化 新規 ▶総合教育センターに 相談支援部 を新設し、 相談窓口を一元化 ▶総合教育センターにSC、SSW等の専門職を新たに配置	市町村教育委員会への支援 主な取組 校内教育支援センター支援事業【42,610千円】 学校 拡充 教室で過ごすことに不安を抱える児童生徒等を対象に学習及び自立を支援 ▶校内教育支援センター(255校) ・加配教員の配置、設置校の拡充 ・市町村教育委員会が配置する支援員への補助 ・施設整備費の補助 ▶学びの多様化学校 ・加配教員の配置 ・スクールカウンセラーの配置拡充 教育支援センター 主な取組 みやぎ子どもの心のケアハウス運営支援事業【172,932千円】
---	---

●「高校教育の創造的再構築」に向けた柱となる取組

基本方向9 安心して楽しく学べる教育環境づくり

① 学力と探究を極め進学力も向上させる環境の整備 主な取組 みやぎネクストフロンティアハイスクール推進事業【8,000千円】 進学系拠点校設置に向けたモデル事業の開始 新規 ▶中部地区を除く県内4圏域に指定校を各1校配置 ▶科学的・学術的探究学習等により主体的に学ぶ能力の育成 ・探究成果発表会の実施(発表会の場での生徒間交流)等 ▶圏域を超えた教育支援体制により大学等の進路目標達成を支援 ・指定校間でのピアグループ形成による放課後学習会の開催等	② 専門学科における実践的な学び 主な取組 高校教育改革推進事業【169,100千円】 専門高校の最先端技術に関する学びの充実 新規 県工業高校・県水産高校において、大学等との連携により、先端技術に関する学びを充実させ、最先端の施設を整備し、県内企業で活躍する産業イノベーション人材の育成を図る。 主な取組 (仮称)宮城県大崎創成高校の開校準備【255,856千円】 食をテーマとした学びを展開し、地域資源を利活用しながら地域ブランドの創出や魅力化に取り組む学校を新設(R9.4月開校予定)
③ 多様な学びのニーズへの対応 主な取組 (仮称)宮城県広瀬ideal高校の開校準備【116,922千円】 個に応じた多様な学びと学習者中心の支援により、生徒の自律的な学びの実現と将来の社会的自立に必要な資質・能力の育成を目指す、新たなタイプの学校を新設(R9.4月開校予定)	④ オンラインの効果的な活用などによる教育空間の拡張 主な取組 クロスキャンパス・ネットワーク構築事業【42,500千円】 (仮称)オンライン教育センターの設置 新規 遠隔授業配信専任教員の配置や遠隔授業配信協力校からの授業配信により、学びの質の向上や多様な教育ニーズへの対応を図る。

第2期宮城県教育振興基本計画（改訂版）～志を育み、明るい未来の創造へ～

目標1	生命を大切に、高い志と思いやりの心を持つ、心身ともに健やかな人間を育む。
目標2	夢や志の実現に向けて主体的に学び、考え行動し、絶えず変化する予測困難な社会を生き抜く人間を育む。
目標3	ふるさと宮城に誇りを持ち、東日本大震災からの復興、そして我が国や郷土の持続的な発展を支える人間を育む。
目標4	学校・家庭・地域の教育力の充実と連携・協働の強化を図り、社会全体で子供を守り育てる環境をつくる。
目標5	生涯にわたり学び、相互に多様性を認め、高め合い、幸福や生きがいを感じながら充実した人生を送ることができる地域社会をつくる。

基本方向9 安心して楽しく学べる教育環境づくり

●持続可能な教育環境の整備

i 教職員の働き方改革の推進

- ▶自動音声メッセージ機能等導入事業【7,100千円】 新規
県立学校の電話機への時間外自動音声メッセージ機能の導入
- ▶教職員のメンタルヘルス対策事業【9,605千円】 拡充
- ▶県立高校図書館蔵書管理システム導入【21,293千円】 新規
- ▶採点業務デジタル化推進事業【7,309千円】
デジタル採点システムの運用による県立高校の定期考査・入試の業務効率化
- ▶スクールサポートスタッフ配置支援事業【180,670千円】 拡充
- ▶副校長・教頭マネジメント支援員配置事業【13,781千円】 拡充
- ▶部活動指導員配置促進事業（運動部・文化部）【78,080千円】 拡充

ii 保護者等の教育費負担軽減

- ▶高等学校等における教育費の負担軽減
【就学支援金：4,180,478千円・修学支援費：1,046,817千円】
・保護者等の年収に関わらず、高等学校等に通う生徒の授業料相当額の高等学校等就学支援金を支給
・授業料以外の教育費負担軽減を目的とした給付金制度などの拡充
- ▶小学校段階の学校給食における保護者負担の軽減 新規
【県立学校分：22,000千円・市町村分：5,870,000千円】
県立特別支援学校小学部の学校給食における保護者の経済的負担軽減を行うとともに、市町村での実施に係る県負担分を計上
- ▶生徒貸出用タブレット端末整備事業
【343,200千円】
県立高校における貸出用端末の整備 新規

基本方向1 豊かな人間性と社会性の育成

●志教育の推進・いじめへの対応

- ▶志教育推進地区指定事業【2,000千円】
小中学校での地域社会等の課題解決に取り組む主体的学習の推進
- ▶高等学校「志教育」推進事業【9,956千円】
高校生の社会的・職業的自立に必要な能力や態度の育成
- ▶ICTを活用した心の健康観察事業【4,444千円】
県立高校での1人1台端末を活用した心のSOSの早期発見と支援

基本方向2 健やかな体の育成

●体力・運動能力の向上

- ▶体力・運動能力向上センター事業【15,309千円】
体力向上コーディネーターによる県内の小中学校校への訪問アドバイスの実施等

基本方向4 幼児教育の充実

●「学ぶ土台づくり」の推進

- ▶学ぶ土台づくり推進事業【2,859千円】
幼児教育の質の向上及び「架け橋プログラム」の理解促進
- ▶基本的生活習慣定着促進事業【9,095千円】
基本的生活習慣の重要性を伝える啓発・広報活動等の実施

基本方向5 多様なニーズに対応し誰一人取り残さない教育の推進

●インクルーシブ教育の推進

- ▶学びの多様性を活かした教育プログラム開発事業
【3,570千円】
発達障害の可能性のある児童生徒のための教育プログラム開発等
- ▶医療的ケア児支援モデル事業【8,479千円】 拡充
医療的ケア児及び家族に対する通学支援の拡充及び宿泊学習への付添支援
- ▶外国人児童生徒受入拡大対応事業【6,000千円】
アドバイザーやサポーターの派遣などによる外国人児童生徒の教育環境充実に向けた学習支援体制の推進

基本方向6 社会の発展を支える力と郷土を愛する心の育成

●文化財の保護と活用

- ▶多賀城府元復元検討事業【21,000千円】
多賀城の歴史的価値の発信や地域資源としての活用を踏まえた府元復元に向けた検討
- ▶東北歴史博物館教育普及事業【19,084千円】

基本方向6 社会の発展を支える力と郷土を愛する心の育成

●宮城の将来を担う人づくり

- ▶みやぎ専門高校魅力発信強化事業【2,000千円】 新規
魅力発表会の開催による専門高校の教育内容や特色の発信
- ▶ふるさと納税を活用した県立高校魅力化事業 新規
【5,600千円】
学校・生徒の発案したプロジェクトによる学校の魅力化等
- ▶専門教育次世代人財育成プロジェクト事業【2,980千円】

基本方向7 命を守る力と共に支え合う心の育成

●防災・安全体制の確立 新規

- ▶学校・教育関係施設におけるクマ対策【56,963千円】
県立学校、社会教育施設、教職員宿舎等におけるクマ対策物品の購入、フェンスや侵入検知センサーの設置等
- ▶学校安全防災推進事業【11,082千円】
・学校防災アドバイザーの派遣や実践研究の成果普及等
・将来の地域防災活動の担い手となるジュニアリーダーの養成
- ▶学校防災力向上支援事業【4,469千円】 拡充
学校と地域が連携した安全教育の実践的な取組等の発信等



基本方向10 学校・家庭・地域が連携・協働して子供を育てる環境づくり

●学校・家庭・地域の連携・協働体制の強化

- ▶協働教育推進総合事業【43,604千円】
学校・家庭・地域全体で子供を育てる仕組みづくりの構築
- ▶みやぎらしい家庭教育支援事業【4,120千円】
子育てサポーター等の養成講座や県家庭教育支援チームの派遣
- ▶部活動地域展開推進事業【94,661千円】 拡充
公立中学校の休日部活動の段階的な地域展開に向けた体制整備

基本方向11 生涯にわたる学習・文化・スポーツ活動の推進

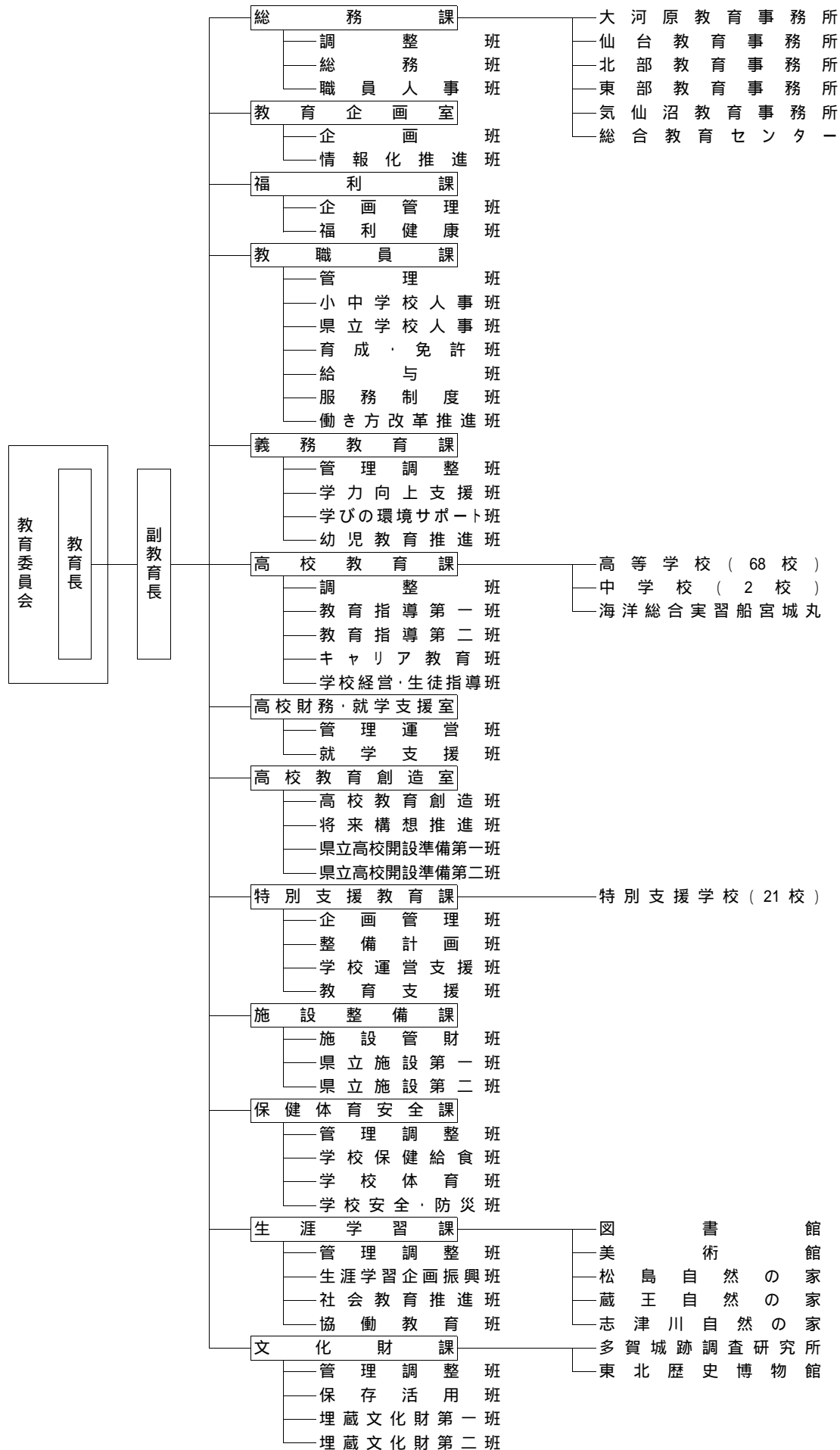
●生涯学習・文化・スポーツ活動の推進

- ▶図書館電子書籍サービス事業【40,000千円】 新規
時間や場所を選ばずに利用可能な電子書籍サービスの導入
- ▶生涯学習プラットフォーム構築事業【1,018千円】
関係機関のネットワーク化によるプラットフォーム構築

組 織 ・ 予 算 等

1 宮城県教育委員会の組織

(令和8年4月1日現在)

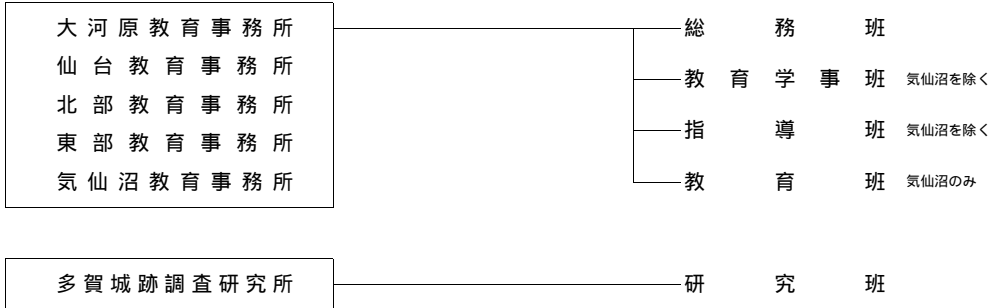


地方機関・教育機関の組織概要

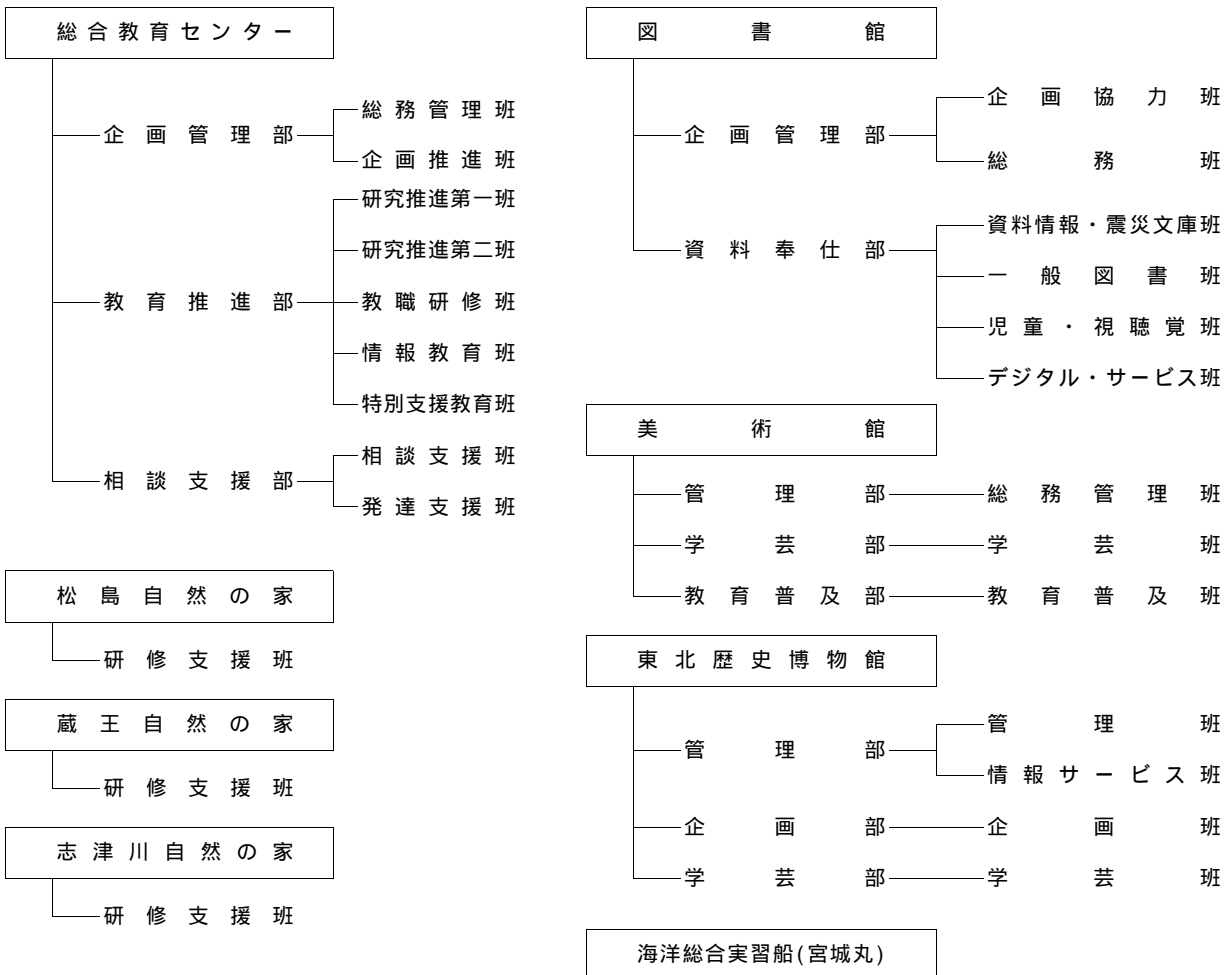
(学校を除く)

(令和8年4月1日現在)

(地方機関)



(教育機関)



教育庁各課室事務分掌

課(室)名	事 務 分 掌
総 務 課	<ol style="list-style-type: none"> 1 教育行政の総合的な調整に関する事。 2 知事の事務部局、県議会その他の機関との連絡調整に関する事。 3 予算及び決算の総合調整に関する事。 4 教育委員会の会議その他庶務に関する事。 5 秘書事務に関する事。 6 表彰及び褒章に関する事。 7 庁内事務の連絡調整に関する事。 8 組織及び定数(教職員定数を除く。)に関する事。 9 職員及び県費負担教職員(教職員課の分掌に係るものを除く。)の人事に関する事。 10 職員及び県費負担教職員(教職員課の分掌に係るものを除く。)の研修に関する事。 11 教職員の組織する職員団体との連絡調整に関する事。 12 公印に関する事。 13 規則案その他重要文書の審査に関する事。 14 法令等の調査及び解釈に関する事。 15 文書の收受、発送及び整理保存に関する事。 16 一般社団法人及び一般財団法人に関する法律及び公益社団法人及び公益財団法人の認定等に関する法律の施行に伴う関係法律の整備等に関する法律(平成十八年法律第五十号)第九十五条の規定によりなお従前の例によることとされている特例民法法人の業務の監督に関する事務並びに公益信託に関する法律(令和6年法律第30号)附則第2条第2項の規定によりなお従前の例によることとされている信託の監督に関する事。 17 市町村教育委員会の組織及び運営の指導、助言及び援助に関する事。 18 公立の専修学校及び各種学校に関する事。 19 調査及び統計に関する事。 20 遺児等の奨学金に関する事。 21 教育事務所に関する事。 22 総合教育センターに関する事。 23 その他他課(室)の分掌に属さない事務に関する事。
教 育 企 画 室	<ol style="list-style-type: none"> 1 教育行政に関する総合的な企画及び立案に関する事。 2 教育行政の情報化の総合的な企画及び調整並びに推進に関する事。 3 広報及び広聴に関する事。
福 利 課	<ol style="list-style-type: none"> 1 職員の福利厚生に関する事。 2 児童手当に関する事。 3 教職員宿舎の維持管理及び営繕に関する事。 4 労働安全衛生に関する事。 5 職員の健康管理に関する事。 6 職員及び県費負担教職員の退職手当及び恩給に関する事。 7 公立学校共済組合及び教職員互助会に関する事。
教 職 員 課	<ol style="list-style-type: none"> 1 職員及び県費負担教職員(教育職員に限る。)の人事に関する事。 2 職員及び県費負担教職員の勤務条件に関する事。 3 学校における働き方改革についての企画及び調整並びに推進に関する事。 4 給与及び旅費に関する事。 5 小学校、中学校(高校教育課の分掌に係るものを除く。)及び義務教育学校の教職員定数に関する事。 6 義務教育の国庫負担に関する事。 7 教職員の組織する職員団体に関する事(総務課の分掌に係るものを除く。) 8 教育職員の免許に関する事。 9 職員及び県費負担教職員(教育職員及び栄養職員に限る。)の研修に関する事。
義 務 教 育 課	<ol style="list-style-type: none"> 1 小学校、中学校(高校教育課の分掌に係るものを除く。)、義務教育学校、中等教育学校及び幼稚園の設置及び廃止に関する事。 2 小学校、中学校(高校教育課の分掌に係るものを除く。)及び義務教育学校の学級編制に関する事。 3 小学校、中学校、義務教育学校及び幼稚園の管理運営についての指導助言に関する事。 4 市町村教育委員会の就学事務についての指導助言に関する事。 5 小学校、中学校及び義務教育学校(高校教育課及び特別支援教育課の分掌に係るものを除く。)並びに幼稚園の教育課程に関する事。 6 小学校、中学校及び義務教育学校の学習指導、生徒指導及び進路指導に関する事。 7 小学校、中学校及び義務教育学校(高校教育課及び特別支援教育課の分掌に係るものを除く。)の教科用図書その他の教材に関する事。 8 幼児教育の推進に関する事。 9 小学校、中学校、義務教育学校及び幼稚園に関する教育団体の育成及び指導に関する事。 10 県費負担教職員の旅費の予算及び決算に関する事。

課(室)名	事 務 分 掌
高 校 教 育 課	<ol style="list-style-type: none"> 1 高等学校の学級編制及び教職員定数に関する事。 2 高等学校及び県立中学校の教育課程に関する事。 3 高等学校及び県立中学校の学習指導、生徒指導及び進路指導に関する事。 4 高等学校及び県立中学校の教科用図書その他の教材に関する事。 5 高等学校及び県立中学校の入学者選抜に関する事。 6 中高一貫教育の推進に関する事。 7 高等学校技能連携制度に関する事。 8 高等学校に関する教育団体の育成及び指導に関する事。 9 海洋総合実習船に関する事。
高校財務・就学支援室	<ol style="list-style-type: none"> 1 高等学校及び県立中学校の管理運営に関する事。 2 高等学校卒業程度認定試験に関する事。 3 奨学及び育英に関する事。
高 校 教 育 創 造 室	<ol style="list-style-type: none"> 1 県立高校将来構想の推進に関する事。 2 高等学校及び県立中学校の設置及び廃止に関する事。 3 高等学校及び県立中学校の組織編制及び収容定員に関する事。
特 別 支 援 教 育 課	<ol style="list-style-type: none"> 1 特別支援学校の設置及び廃止に関する事。 2 特別支援学校の学級編制及び教職員定数に関する事。 3 特別支援学校の管理運営に関する事。 4 特別支援学校幼稚部、高等部及び専攻科並びに支援学校高等学園等の入学者選考に関する事。 5 特別支援教育に係る施策の企画及び推進に関する事。 6 小学校、中学校及び義務教育学校の特別支援学級並びに特別支援学校の教育課程に関する事。 7 小学校、中学校、義務教育学校及び高等学校の通級による指導における教育課程についての指導及び助言に関する事。 8 特別支援学校の学習指導、生徒指導及び進路指導に関する事。 9 小学校、中学校及び義務教育学校の特別支援学級並びに特別支援学校の教科用図書その他の教材に関する事。 10 特別支援学校に関する教育団体の育成及び指導に関する事。
施 設 整 備 課	<ol style="list-style-type: none"> 1 県立学校に係る教育財産の取得及び管理並びに処分に関する事。 2 公立文教施設等の国庫補助事業に関する事。 3 県立学校の施設の整備及び保全に関する事。
保 健 体 育 安 全 課	<ol style="list-style-type: none"> 1 学校保健に関する事。 2 学校安全に関する事。 3 学校給食に関する事。 4 学校体育に関する事。 5 学校保健、体育及び給食関係団体の育成並びに指導に関する事。 6 独立行政法人日本スポーツ振興センターに関する事。
生 涯 学 習 課	<ol style="list-style-type: none"> 1 生涯学習の振興のための施策の推進体制の整備に関する事。 2 生涯学習の振興のための施策についての企画及び調整に関する事。 3 社会教育施設の設置及び運営の指導に関する事。 4 県民の学習機会の提供に関する事。 5 成人教育、婦人教育及び青少年教育の振興に関する事。 6 社会教育主事の資格認定に関する事。 7 社会教育関係団体の育成及び指導に関する事。 8 文化の振興に関する事。 9 美術品等取得基金に関する事。 10 視聴覚教育の振興に関する事。 11 著作権に関する事。 12 ユネスコ活動に関する事。 13 各種青年団体の健全な運営の指導に関する事。 14 図書館、美術館、自然の家及び婦人会館に関する事。
文 化 財 課	<ol style="list-style-type: none"> 1 文化財の保護に関する事。 2 文化財保護団体の育成及び指導に関する事。 3 銃砲刀剣類の登録に関する事。 4 多賀城跡調査研究所及び歴史博物館に関する事。

宮城県教育委員会附属機関

令和8年4月1日現在

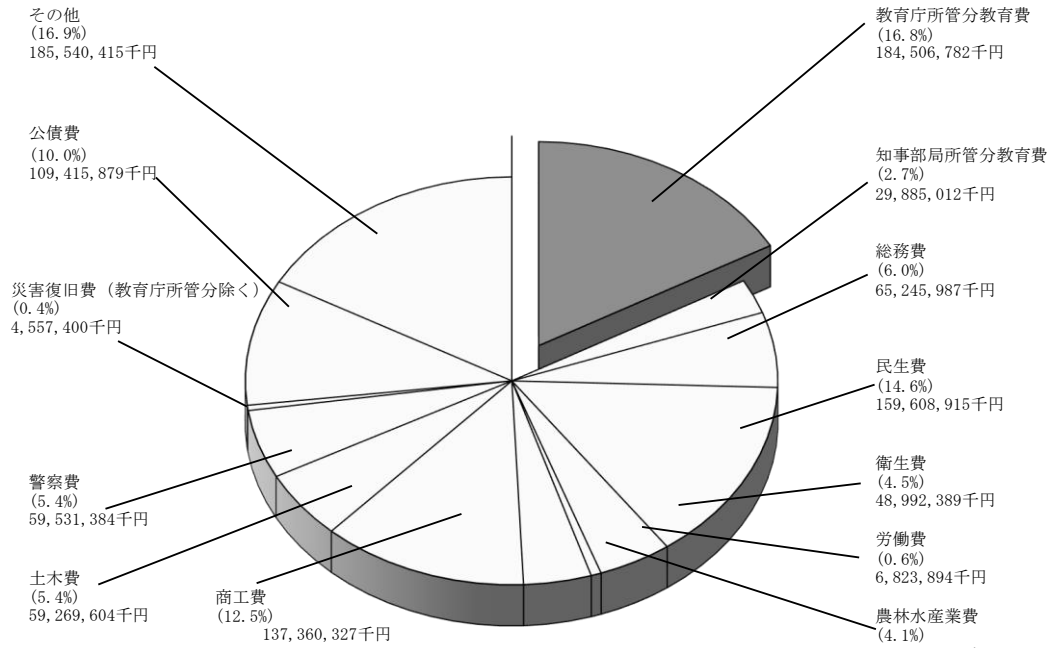
区分	附属機関名称	委員定数	職務の概要	事務局
法令 必置	宮城県教科用図書選定審議会	20人	教育委員会の諮問に応じ、義務教育諸学校において使用する教科用図書の採択に関する事項、その他の重要事項について調査審議し、必要に応じ教育委員会に建議する。	特別支援教育課
	宮城県教育職員免許状再授与審査会	5人以内	教育委員会の諮問に応じ、特定免許状失効者等に免許状を再授与する場合において、授与に相当するか意見を述べる。	教職員課
法令 任意	宮城県産業教育審議会	12人	教育委員会の諮問に応じ、産業教育の振興に関する総合計画の樹立、産業教育の内容及び方法の改善、その他産業教育に関する重要事項について調査審議する。	高校教育課
	宮城県生涯学習審議会	20人以内	教育委員会又は知事の諮問に応じ、生涯学習に資するための施策の総合的な推進に関する重要事項を調査審議し、必要に応じ教育委員会又は知事に建議する。	生涯学習課
	宮城県社会教育委員の会議	15人以内	社会教育に関し教育長を経て教育委員会に助言を行うとともに、社会教育に関する諸計画の立案を行う。	生涯学習課
	宮城県図書館協議会	10人以内	図書館の運営に関し館長の諮問に応ずるとともに、図書館の行う図書館奉仕について、館長に対し意見を述べる。	生涯学習課
	宮城県美術館協議会 (部会あり)	23人以内	美術館の運営に関し館長の諮問に応ずるとともに、館長に対し意見を述べる。	生涯学習課
	東北歴史博物館協議会 (部会あり)	17人以内	博物館の運営に関し館長の諮問に応ずるとともに、館長に対し意見を述べる。	文化財課
	宮城県文化財保護審議会 (部会あり)	26人以内	教育委員会の諮問に応じ、文化財の保存及び活用に関する重要事項について、調査審議し、教育委員会に対し建議する。	文化財課
	宮城県いじめ防止対策調査委員会 (部会あり)	20人以内	教育委員会の諮問に応じ、いじめの防止等のための有効な対策に関する事項及びいじめの事案に関する事項を調査審議する。	高校教育課
条 例	宮城県教育振興審議会	20人以内	教育委員会又は知事の諮問に応じ、教育の振興のための施策に関する基本的な計画の策定等について調査審議する。	教育企画室
	宮城県教育委員会指定管理者選定委員会	8人以内	教育委員会の諮問に応じ、教育委員会が必要と認めるものについて、指定管理者に指名しようとするものを選定する。	総務課
	県立高等学校将来構想審議会	20人以内	教育委員会の諮問に応じ、県立高等学校の在り方に関する総合的かつ基本的な構想の策定、当該構想到に係る施策の成果及び課題の検証その他当該構想に関する重要事項を調査審議する。	高校教育創造室
	宮城県指導力不足等教員審査委員会	8人以内	教育委員会の諮問に応じ、教員に求められる資質又は能力に課題があるため児童又は生徒に適切な指導ができない教員の取扱いに関し審議する。	教職員課
	就学支援審議会	20人以内	教育委員会の諮問に応じ、障害のある学齢児童、学齢生徒等の就学に係る教育支援に関する重要事項を調査審議する。	特別支援教育課
	宮城県特別支援教育将来構想審議会	20人以内	教育委員会の諮問に応じ、特別支援教育の在り方に関する総合的かつ基本的な構想の策定及び当該構想に関する重要事項を調査審議する。	特別支援教育課
	高等学校入学者選抜審議会 (専門委員あり)	30人以内	教育委員会の諮問に応じ、高等学校の通学区域の検討、入学者の選抜の方法及びその実施並びに学力検査問題の作成について調査審議する。	高校教育課
	宮城県多賀城跡調査研究委員会	10人以内	教育委員会の諮問に応じ、特別史跡多賀城跡附寺跡の調査研究事業に関する重要事項を調査審議する。	文化財課

指定管理者の管理する公の施設

令和8年4月1日現在

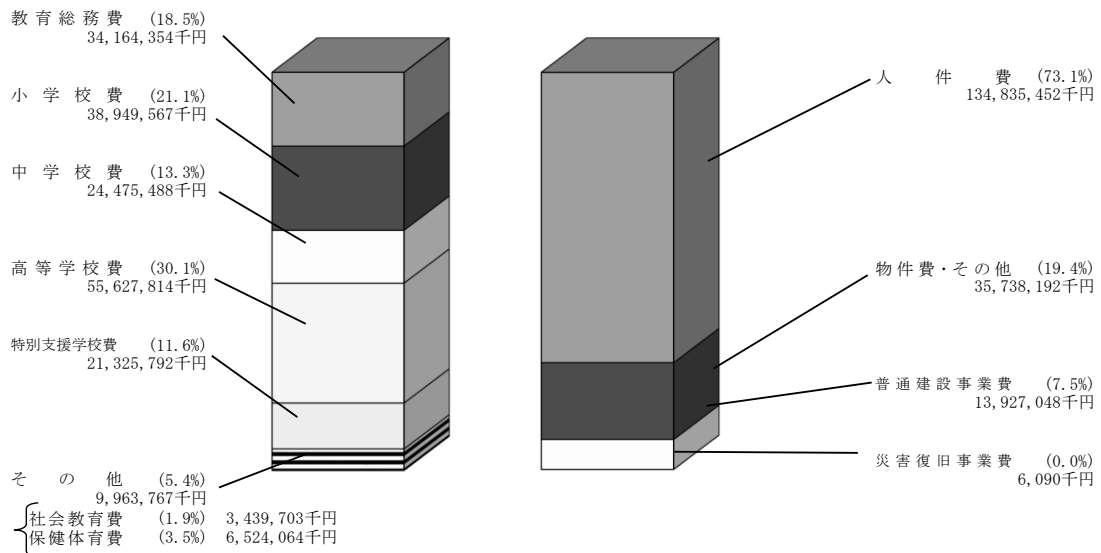
名称	所在地	電話	指定管理者
宮城県婦人会館	仙台市宮城野区榴ヶ岡5	022-299-4530	一般財団法人みやぎ婦人会館

令和8年度県予算の概要



合計 1,095,923,909千円 (一般会計予算)
 うち教育庁 184,506,782千円

県予算のうち教育庁所管分予算の内訳



※構成比については、四捨五入のため積み上げと計が一致しない場合がある。

項 目	令和7年度 当初予算 A	令和8年度 当初予算 B	差引増減 B - A	比較 B/A
教 育 費	162,664,449	184,506,782	21,842,333	113.4%
教 育 総 務 費	22,860,274	34,164,354	11,304,080	149.4%
教 育 委 員 会 費	11,569	11,763	194	101.7%
教 事 務 局 費	11,956,951	19,909,260	7,952,309	166.5%
教 職 員 人 事 費	53,896	57,978	4,082	107.6%
教 育 指 導 費	10,441,878	13,805,203	3,363,325	132.2%
扶 助 費	395,980	380,150	△ 15,830	96.0%
小 学 校 費	37,348,019	38,949,567	1,601,548	104.3%
教 職 員 費	37,348,019	38,949,567	1,601,548	104.3%
中 学 校 費	23,811,813	24,475,488	663,675	102.8%
教 職 員 費	23,764,435	24,422,331	657,896	102.8%
教 育 振 興 費	47,378	53,157	5,779	112.2%
高 等 学 校 費	50,888,095	55,627,814	4,739,719	109.3%
高 等 学 校 総 務 費	36,805,394	38,845,378	2,039,984	105.5%
全 日 制 高 等 学 校 管 理 費	3,898,209	4,456,472	558,263	114.3%
定 時 制 高 等 学 校 管 理 費	203,812	214,890	11,078	105.4%
通 信 教 育 費	80,665	82,876	2,211	102.7%
教 育 振 興 費	784,236	838,679	54,443	106.9%
学 校 建 設 費	9,115,779	11,189,519	2,073,740	122.7%
特 別 支 援 学 校 費	21,589,441	21,325,792	△ 263,649	98.8%
特 別 支 援 学 校 費	18,565,816	20,098,140	1,532,324	108.3%
学 校 建 設 費	3,023,625	1,227,652	△ 1,795,973	40.6%
社 会 教 育 費	5,634,052	3,439,703	△ 2,194,349	61.1%
社 会 教 育 総 務 費	115,191	103,241	△ 11,950	89.6%
文 化 財 保 護 費	997,049	995,893	△ 1,156	99.9%
社 会 教 育 施 設 費	1,854,562	1,703,802	△ 150,760	91.9%
美 術 振 興 費	2,667,250	636,767	△ 2,030,483	23.9%
保 健 体 育 費	532,755	6,524,064	5,991,309	1224.6%
保 健 体 育 総 務 費	532,755	6,524,064	5,991,309	1224.6%
災 害 復 旧 費	0	0	0	0.0%
東 日 本 大 震 災 災 害 復 旧 費	0	0	0	0.0%
教 育 施 設 等 災 害 復 旧 費	0	0	0	0.0%
合 計	162,664,449	184,506,782	21,842,333	113.4%

教育庁課別一覧表

(単位：千円)

課 名	令和7年度 当初予算 A	令和8年度 当初予算 B	差引増減 B - A	比較 B/A
総 務 課	2,458,224	3,990,320	1,532,096	162.3%
福 利 課	7,988,832	15,597,645	7,608,813	195.2%
教 職 員 課	112,972,855	116,753,264	3,780,409	103.3%
義 務 教 育 課	6,909,903	3,679,592	△ 3,230,311	53.3%
高 校 教 育 課	10,351,579	18,094,128	7,742,549	174.8%
特 別 支 援 教 育 課	3,758,126	4,003,233	245,107	106.5%
施 設 整 備 課	12,058,123	12,424,833	366,710	103.0%
保 健 体 育 安 全 課	532,755	6,524,064	5,991,309	1224.6%
生 涯 学 習 課	4,637,003	2,443,810	△ 2,193,193	52.7%
文 化 財 課	997,049	995,893	△ 1,156	99.9%
合 計	162,664,449	184,506,782	21,842,333	113.4%

市町村等教育委員会の概要

1 市町村教育委員会

市町村名	所在地	電話番号	教育長名	課(室)名	学校数(公立)			児童生徒数(公立)		
					小学校	中学校	義務教育学校	小学校	中学校	義務教育学校
仙台市	仙台市青葉区上杉1-5-12	022-214-8856	天 野 元	総務課、学事課、学校規模適正化推進室、学校施設課、健康教育課、人事課、教職員課、教育センター、教育指導課、国際教育推進課、学びの連携推進室、高校教育課、教育相談課、特別支援教育課、生涯学習課、文化財課	119	66	-	49,509	25,029	-
白石市	白石市大手町1-1	0224-22-1341	半 沢 芳 典	学校管理課、こども未来課、生涯学習課	15	6	-	1,188	695	-
角田市	角田市角田字大坊41	0224-63-0130	永 井 哲	教育総務課、生涯学習課	5	2	-	964	613	-
蔵王町	蔵王町大字円田字西浦5	0224-33-3008	文 谷 政 義	教育総務課、生涯学習課、スポーツ振興課	5	3	-	442	253	-
七ヶ宿町	七ヶ宿町字閑126	0224-37-2112	阿 部 誠	委員会事務局 (総務係、子ども教育係、学び支援係)	1	1	-	51	19	-
大河原町	大河原町字新南19	0224-53-2742	鈴 木 洋	教育総務課、生涯学習課	3	2	-	1,215	671	-
村田町	村田町大字村田字西田28	0224-83-2037	鈴 木 仁 一	教育総務課、生涯学習課	2	2	-	376	227	-
柴田町	柴田町船岡中央2-3-45	0224-55-2134	古 積 裕 一	教育総務課、生涯学習課、スポーツ振興課	6	3	-	1,656	813	-
川崎町	川崎町大字前川字裏丁175-1	0224-84-2308	相 原 稔 彦	学務課、生涯学習課、幼児教育課	3	2	-	261	163	-
丸森町	丸森町字鳥屋120	0224-72-3035	佐 藤 純 子	学校教育課、生涯学習課	2	1	-	415	230	-
大河原教育事務所管内(2市7町)					42	22	-	6,568	3,684	-
塩竈市	塩竈市本町1-1	022-362-7744	黒 田 賢 一	教育総務課、学校教育課、生涯学習課	7	5	-	2,275	1,138	-
名取市	名取市増田字柳田570-2 (仙台法務局名取出張所2階)	022-384-2111	鈴 木 博 幸	教育総務課、学校教育課、生涯学習課、文化・スポーツ課、市史編さん室	10	4	1	4,530	2,439	478
多賀城市	多賀城市中央2-1-1	022-368-1141	市 岡 良 庸	教育総務課、生涯学習課、文化財課	6	4	-	3,352	1,644	-
岩沼市	岩沼市桜1-6-20	0223-23-0728	及 川 浩 市	学校教育課、生涯学習課	4	4	-	2,207	1,213	-
富谷市	富谷市富谷字坂松田30	022-358-0521	二階堂 浩一郎	教育総務課、学校教育課、生涯学習課	8	5	-	3,162	1,819	-
亘理町	亘理町字悠里1	0223-34-0509	橋 元 伸 二	教育総務課、生涯学習課	6	4	-	1,466	788	-
山元町	山元町浅生原字作田山32	0223-37-5115	菊 池 卓 郎	教育総務課、生涯学習課	4	1	-	468	220	-
松島町	松島町高城字帰命院下-19-1	022-354-5713	内 海 俊 行	教育課	3	1	-	495	236	-
七ヶ浜町	七ヶ浜町東宮浜字丑谷辺5-1	022-357-7440	大 槻 泰 弘	教育総務課、生涯学習課	3	2	-	730	410	-
利府町	利府町利府字新並松4	022-767-2179	(不 在)	教育総務課、生涯学習課	6	3	-	2,010	1,086	-
大和町	大和町吉岡まぼろば1-1-1	022-345-7507	八 巻 利 栄 子	教育総務課、生涯学習課	6	2	-	1,507	879	-
大郷町	大郷町粕川字西長崎5-8	022-359-5514	関 一 男	学校教育課、社会教育課	1	1	-	334	194	-
大衡村	大衡村大衡字平林62	022-341-8517	丸 田 浩 之	学校教育課、社会教育課	1	1	-	357	178	-
仙台教育事務所管内(5市7町1村)					65	37	1	22,893	12,244	478
栗原市	栗原市金成沢辺町沖200	0228-42-3511	千 葉 睦 子	教育総務課、学校教育課、社会教育課、文化財保護課	11	6	1	2,022	1,204	341
大崎市	大崎市古川七日町1-1	0229-23-2211	熊 野 充 利	教育総務課、学校教育課、生涯学習課、文化財課	15	10	2	5,327	3,014	488
色麻町	色麻町四電字北谷地41	0229-65-2212	千 葉 律 之	教育総務課、生涯学習課	-	-	1	-	-	414
加美町	加美町宮崎字屋敷一番52-4	0229-69-5112	鎌 田 稔	教育総務課、学校教育環境整備推進室、生涯学習課	8	2	-	822	506	-
涌谷町	涌谷町字新町裏153-2	0229-43-2140	柴 有 司	教育総務課、生涯学習課	3	1	-	507	324	-
美里町	美里町木間塚字中央1	0229-58-0500	伊 藤 克 宏	教育総務課	6	1	-	1,025	566	-
北部教育事務所管内(2市4町)					43	20	4	9,703	5,614	1,243

市町村名	所在地	電話番号	教育長名	課(室)名	学校数(公立)			児童生徒数(公立)		
					小学校	中学校	義務教育学校	小学校	中学校	義務教育学校
石巻市	石巻市穀町14-1	0225-95-1111	穴戸 健悦	教育総務課、学校再編推進室、学校教育課、学校安全推進課、学校管理課、生涯学習課	30	17	-	5,451	2,999	-
登米市	登米市中田町上沼字西桜場18	0220-34-2670	小野寺 文晃	教育総務課、学校再編推進室、学校教育課、生き生き学校支援室、生涯学習課、文化財文化振興室	19	10	-	3,081	1,781	-
東松島市	東松島市矢本字上河戸36-1	0225-82-1111	相沢 進	教育総務課、生涯学習課	8	3	-	1,855	995	-
女川町	女川町女川1-1-1	0225-54-3133	平塚 隆	教育局	1	1	-	214	101	-
東部教育事務所管内(3市1町)					58	31	-	10,601	5,876	-
気仙沼市	気仙沼市魚市場前1-1	0226-22-3440	小山 淳	教育総務課、学校教育課、生涯学習課	12	9	-	1,990	1,136	-
南三陸町	南三陸町志津川字沼田101	0226-46-2604	小松 祐治	委員会事務局(学務係、生涯学習係)	5	2	-	430	216	-
気仙沼教育事務所管内(1市1町)					17	11	-	2,420	1,352	-
県計(14市20町1村)					344	187	5	101,694	53,799	1,721

- (注) 1 市町村名、所在地及び教育長名はR8.1.1現在。
2 事務局課(室)名はR8.1.1現在。
3 学校数、児童・生徒数はR7.5.1現在。
4 県立中学校(古川黎明及び仙台二華)は含まない。

2 一部事務組合教育委員会

一部事務組合名	所在地	教育長名	電話番号	構成市町村
仙南地域広域行政事務組合	大河原町字新青川1-1	阿部 誠	0224-52-3433	白石市、角田市、蔵王町、七ヶ宿町、大河原町、村田町、柴田町、川崎町、丸森町
大崎地域広域行政事務組合	大崎市古川穂波3-4-20	熊野 充利	0229-91-8611	大崎市、色麻町、加美町、涌谷町、美里町

- (注) 1 一部事務組合名はR8.1.1現在。
2 所在地、教育長名はR8.1.1現在。

学校種別学校数・学級数・在学者数及び教職員数

(令和7年5月1日現在)

学校種別		学校数			学級数	在学者数	本務教員数	本務職員数	
		本校	分校	計					
幼稚園	国立	1	-	1	5	99	7	-	
	市町村立	50	-	50	120	1,289	284	25	
	私立	135	-	135	734	13,558	1,500	307	
	計	186	-	186	859	14,946	1,791	332	
小学校	国立	1	-	1	24	709	36	3	
	市町村立	338	6	344	4,802	101,694	7,700	828	
	私立	6	-	6	46	891	99	17	
	計	345	6	351	4,872	103,294	7,835	848	
中学校	国立	1	-	1	12	477	23	-	
	県立	2	-	2	18	626	38	3	
	市町村立	183	2	185	2,172	53,173	4,613	416	
	私立	8	-	8	51	1,321	123	19	
	計	194	2	196	2,253	55,597	4,797	438	
義務教育学校	市町村立	5	-	5	98	1,721	191	23	
	計	5	-	5	98	1,721	191	23	
高等学校	全日制	県立	63	3	66		32,165	2,762	684
		市立	4	-	4		2,644	218	41
		私立	19	-	19		16,431	1,081	240
		計	86	3	89		51,240	4,061	965
	定時制	県立	8(4)	2	10(4)		967	223	48
		市立	2(1)	-	2(1)		291	55	18
		計	10(5)	2	12(5)		1,258	278	66
	計	県立	67(4)	5	72(4)		33,132	2,985	732
		市立	5(1)	-	5(1)		2,935	273	59
		私立	19	-	19		16,431	1,081	240
		計	91(5)	5	96(5)		52,498	4,339	1,031
	通信制	県立	1	-	1		1,255	28	3
		私立	5(4)	-	5(4)		9,284	214	40
計		6(4)	-	6(4)		10,539	242	43	
中等教育学校	市立	1	-	1	12	813	61	9	
	私立	-	-	-	-	-	-	-	
	計	1	-	1	12	813	61	9	
特別支援学校	国立	1	-	1	9	53	32	-	
	県立	21	5	26	660	2,641	1,614	294	
	市立	1	-	1	15	59	88	11	
	私立	2	-	2	21	165	41	17	
	計	25	5	30	705	2,918	1,775	322	

(注) 1 高等学校の学校数欄の()内は、全日制との併置校を計上。全日制の在学者数欄には、専攻科の在学者を含む。

2 中等教育学校の学級数は、前期課程のみの数値

3 は学校基本調査の対象外

4 市立学校の在学者数、本務教員数及び本務職員数は、令和7年度学校基本調査確報値から県立学校分の値を引いて得た数値

高等学校等の概要

1 県立高等学校(全日制本校・分校)

地区	番号	学校名	学科	募集定員	所在地	電話番号	
刈田 柴田	1	白石高等学校	普通、看護	280	白石市八幡町9-10	0224-25-3154	
	2	白石高等学校蔵王キャンパス	普通	40	蔵王町大字曲竹字濁川添赤岩1-7	0224-33-2005	
	3	白石工業高等学校	機械、電気、工業化学、 建築、設備工業	240	白石市郡山字鹿野43	0224-25-3240	
	4	蔵王高等学校	普通	0	蔵王町大字曲竹字濁川添赤岩1-7	0224-33-2005	
	5	大河原産業高等学校	農業科学、企画デザイン、 総合ビジネス	240	大河原町字上川原7-2	0224-51-9180	
	6	大河原産業高等学校川崎校	普通	40	川崎町前川字北原25	0224-84-2049	
	7	村田高等学校	総合	120	村田町大字村田字金谷1	0224-83-2275	
	8	柴田高等学校	普通、体育	160	柴田町大字本船迫字十八津入7-3	0224-56-3801	
伊具	9	角田高等学校	普通	160	角田市角田字牛館1	0224-63-3001	
	10	伊具高等学校	総合	120	丸森町字雁歌51	0224-72-2020	
亘理 名取	11	名取北高等学校	普通	240	名取市増田字柳田103	022-382-1261	
	12	名取高等学校	普通、家政	280	岩沼市字朝日50	0223-22-3151	
	13	亘理高等学校	普通、食品科学、家政	160	亘理町字館南56-2	0223-34-1213	
	14	農業高等学校	農業、園芸、農業機械、 食品化学、生活	240	名取市高館吉田字吉合66	022-384-2511	
仙台南	15	仙台第一高等学校	普通	320	仙台市若林区元茶畑4	022-257-4501	
	16	仙台二華高等学校	普通	240	仙台市若林区連坊1-4-1	022-296-8101	
	17	仙台三桜高等学校	普通	280	仙台市太白区門前町9-2	022-248-0158	
	18	仙台南山高等学校	普通、理数	200	仙台市太白区八木山緑町1-1	022-262-4130	
	19	仙台南高等学校	普通	280	仙台市太白区根岸町14-1	022-246-0131	
	20	仙台西高等学校	普通	240	仙台市太白区御堂平5-1	022-244-6151	
	21	仙台東高等学校	普通、英語	240	仙台市若林区下飯田字高野東70	022-289-4140	
	22	工業高等学校	機械、電子機械、電気、 情報技術、化学工業、 インテリア	320	仙台市青葉区米ヶ袋3-2-1	022-221-5656	
仙台北	23	仙台第二高等学校	普通	320	仙台市青葉区川内瀬橋通1	022-221-5626	
	24	仙台第三高等学校	普通、理数	320	仙台市宮城野区鶴ヶ谷1-19	022-251-1246	
	25	宮城第一高等学校	普通、理数、国際探究 理数探究	280	仙台市青葉区八幡1-6-2	022-227-3211	
	26	泉高等学校	普通、英語	240	仙台市泉区将監10-39-1	022-372-4111	
	27	泉松陵高等学校	普通	240	仙台市泉区鶴が丘4-26-1	022-373-4125	
	28	泉館山高等学校	普通	240	仙台市泉区長命ヶ丘東1	022-378-0975	
	29	宮城広瀬高等学校	普通	240	仙台市青葉区落合4-4-1	022-392-5512	
	30	宮城野高等学校	普通、美術、総合	240	仙台市宮城野区田子2-36-1	022-254-7211	
	塩釜	31	塩釜高等学校	普通、ビジネス	280	塩釜市泉ヶ岡10-1	022-362-1011
		32	多賀城高等学校	普通、災害科学	280	多賀城市笠神2-17-1	022-366-1225
33		松島高等学校	普通、観光	160	松島町高城字迎山3-5	022-354-3307	
34		利府高等学校	普通、スポーツ科学	280	利府町青葉台1-1-1	022-356-3111	
黒川	35	黒川高等学校	普通、機械、電子工学、 環境技術	200	大和町吉岡字東柴崎62	022-345-2171	
	36	富谷高等学校	普通	240	富谷町成田2-1-1	022-351-5111	
大崎	37	古川高等学校	普通	240	大崎市古川南町2-3-17	0229-22-3034	
	38	古川黎明高等学校	普通	240	大崎市古川諏訪1-4-26	0229-22-3148	
	39	岩出山高等学校	普通	80	大崎市岩出山字城山2	0229-72-1110	
	40	松山高等学校	普通、家政	80	大崎市松山千石字松山1-1	0229-55-2313	
	41	古川工業高等学校	機械、電気電子、建築、 化学技術、土木情報	240	大崎市古川北町4-7-1	0229-22-3166	
	42	鹿島台商業高等学校	商業	80	大崎市鹿島台広長字李師前44	0229-56-2664	
	43	中新田高等学校	普通	120	加美町字一本柳南28	0229-63-3022	
	44	加美農業高等学校	農業、農業機械、生活技術	120	色麻町黒沢字北條152	0229-65-3900	

遠田	45	涌谷高等学校	普通	120	涌谷町涌谷字八方谷三・1	0229-42-3331
	46	南郷高等学校	普通、産業技術	80	美里町大柳字天神原7	0229-58-1122
	47	小牛田農林高等学校	農業技術、総合	200	美里町牛飼字伊勢堂裏30	0229-32-3125
登米	48	佐沼高等学校	普通	240	登米市迫町佐沼字末広1	0220-22-2022
	49	登米高等学校	普通	80	登米市登米町寺池桜小路3	0220-52-2670
	50	登米総合産業高等学校	農業、機械、電気、 情報技術、商業、福祉	240	登米市中田町上沼字北桜場223-1	0220-34-4666
栗原	51	築館高等学校	普通	160	栗原市築館字下宮野町浦22	0228-22-3126
	52	築館高等学校一迫商業キャンパス	情報ビジネス	40	栗原市一迫真坂字町東133	0228-52-4112
	53	一迫桜高等学校	総合	160	栗原市若柳字川南戸ノ西184	0228-35-1818
	54	岩ヶ崎高等学校	普通	80	栗原市栗駒中野愛宕下1-3	0228-45-2266
	55	一迫商業高等学校	流通経済、情報処理	0	栗原市一迫真坂字町東133	0228-52-4112
石巻	56	石巻高等学校	普通	240	石巻市大手町3-15	0225-93-8022
	57	石巻好文館高等学校	普通	200	石巻市貞山3-4-1	0225-22-9161
	58	石巻北高等学校	総合	160	石巻市鹿又字用水向126	0225-74-2211
	59	水産高等学校	船舶運航、生物環境、食品	120	石巻市宇田川町1-24	0225-24-0404
	60	石巻工業高等学校	機械、電気情報、建築、 化学技術、土木システム	200	石巻市貞山5-1-1	0225-22-6338
	61	石巻商業高等学校	総合ビジネス	160	石巻市南境字大樋20	0225-22-9188
	62	石巻西高等学校	普通	160	東松島市赤井字七反谷地27	0225-83-3311
本吉	63	気仙沼高等学校	普通	240	気仙沼市常楽130	0226-24-3400
	64	気仙沼向洋高等学校	情報海洋、産業経済、 機械技術	120	気仙沼市長磯牧通78	0226-27-2311
	65	本吉響高等学校	総合	120	気仙沼市本吉町津谷桜子2-24	0226-42-2627
	66	南三陸高等学校	普通、情報ビジネス	120	南三陸町志津川字廻館92-2	0226-46-3643
計				12,440		

2 県立高等学校(定時制本校・分校独立校・併置校・併置校分校)

番号	学校名	学科	募集 定員	所在地	電話番号
1	白石高等学校七ヶ宿校	普通	40	七ヶ宿町字沢上山4-2	0224-37-2310
2	名取高等学校	普通	40	岩沼市字朝日50	0223-22-3151
3	第二工業高等学校	電子機械、電気	80	仙台市青葉区米ヶ袋3-2-1	022-221-5659
4	貞山高等学校	普通	160	多賀城市鶴ヶ谷1-10-2	022-362-5331
5	古川工業高等学校	機械、電気	80	大崎市古川北町4-7-1	0229-22-3166
6	田尻さくら高等学校	普通	120	大崎市田尻沼部字中新堀137	0229-39-1051
7	佐沼高等学校	普通	40	登米市迫町佐沼字末広1	0220-22-2024
8	東松島高等学校	普通	120	東松島市矢本字上河戸16	0225-82-9211
9	石巻北高等学校飯野川校	普通	40	石巻市相野谷字五味前上40	0225-62-3065
10	気仙沼高等学校	普通	40	気仙沼市常楽130	0226-22-7134
計			760		

3 県立高等学校(通信制独立校)

番号	学校名	学科	募集 定員	所在地	電話番号
1	美田園高等学校	普通	500	名取市美田園2-1-4	022-784-3572

4 県立中学校

番号	学校名	募集 定員	所在地	電話番号
1	古川黎明中学校	105	大崎市古川諏訪1-4-26	0229-22-4260
2	仙台二華中学校	105	仙台市若林区連坊1-4-1	022-296-8101
計		210		

特別支援学校の概要

1 県立特別支援学校

番号	学校名	在席児童生徒				所在地	電話番号
		幼	小	中	高		
1	視覚支援学校					仙台市青葉区上杉6-5-1	022-234-6333
2	聴覚支援学校					仙台市太白区八本松2-7-29	022-248-0648
3	同 小牛田校			-	-	美里町北浦字船入1	0229-32-2110
4	光明支援学校	-				仙台市泉区南中山5-1-1	022-379-6555
5	石巻支援学校	-				石巻市蛇田字新立野410-1	0225-94-0202
6	古川支援学校	-				大崎市古川飯川字熊野87	0229-26-2338
7	気仙沼支援学校	-				気仙沼市松崎柳沢216-7	0226-24-3019
8	名取支援学校	-				名取市高館吉田字東真坂6-11	022-384-6161
9	同 名取が丘校	-		-	-	名取市名取が丘6-11-1	022-399-8714
10	角田支援学校	-				角田市島田字御蔵林24-1	0224-63-2555
11	同 白石校	-			-	白石市南町1-2-79	0224-22-4333
12	利府支援学校	-				利府町沢乙字向山26	022-356-5675
13	同 塩釜校	-		-	-	塩釜市小松崎10-1	022-794-7460
14	金成支援学校	-				栗原市金成沢辺小崎87-1	0228-42-2211
15	迫支援学校	-				登米市迫町北方字大洞59-10	0220-22-9484
16	支援学校岩沼高等学園	-	-	-		岩沼市北長谷字豊田1-1	0223-25-5332
	同 川崎キャンパス(分教室)					川崎町前川字北原25	0224-87-6571
17	支援学校小牛田高等学園	-	-	-		美里町北浦字船入1	0229-32-2112
18	小松島支援学校	-				仙台市青葉区小松島新堤2-1	022-725-3616
19	支援学校女川高等学園	-	-	-		女川町浦宿浜字十二神60-3	0225-50-1088
20	秋保かがやき支援学校	-				仙台市太白区秋保町湯元字鹿乙20	022-354-8102
21	松陵支援学校	-				仙台市泉区松陵4-28-2	022-725-3315
22	同 富谷校	-		-	-	富谷市富ヶ丘1-17-37	022-779-0451
23	拓桃支援学校	-			-	仙台市青葉区落合4-3-17-2	022-391-6551
24	船岡支援学校	-				柴田町船岡南2-3-1	0224-54-2213
25	西多賀支援学校	-				仙台市太白区鉤取本町2-11-17	022-245-1183
26	山元支援学校	-				山元町高瀬字合戦原100-2	0223-37-0518
	合計	3	23	19	20		

教育相談等の状況

1 教育相談等の窓口

(1) 教育庁教育企画室内

教育行政一般に関する相談窓口

それぞれの相談の内容に応じて、担当の部署をご案内いたします。

相談日時：月～金曜日（8時30分～17時15分）

電話：022-211-3616

(2) 総合教育センター内（登校・発達支援相談室「りんくるみやぎ」 名取市美田園二丁目1番4号）

学習や進路、友人関係、登校等に関する相談など、学校生活のさまざまな困りごとの相談や、発達障害等の子供の教育に関する悩みなどについて、専門の相談員及び指導主事が相談に応じています。

来所相談

・登校等に関する相談

相談日時：火曜日～木曜日 10時～12時、13時～16時

申込方法：電話（022-784-3567）で事前に予約してください。

・発達支援教育相談

相談日時：月曜日～金曜日 9時30分～11時、13時30分～15時

申込方法：電話（022-784-3565）で事前に予約し、申込カードを郵送してください。

予約可能日時：月曜日～金曜日 9時～16時

電話相談

相談日時：月曜日～金曜日 9時～16時

電話番号

・子供の相談・登校相談 022-784-3567

（学習や進路、友人関係、登校への不安や困りごとの相談）

・発達支援教育相談 022-784-3565

（子供の発達等についての相談）

【子供の発達等に関するその他の教育相談】

発達支援定期巡回教育相談（県内8会場を所員が巡回、5月～2月）

・電話（022-784-3565）で予約し、申込カードを郵送してください。

発達支援要請教育相談（要請先を所員が訪問し相談、随時）

・幼稚園、保育所、学校、市町村教育委員会からの依頼によります。

（原則としてあらかじめ「発達支援来所教育相談」または「発達支援定期巡回教育相談」を受けている相談者が対象）

(3) 県内各教育事務所

県内各教育事務所に専門カウンセラー及び教育相談コーディネーターを配置し、管内児童生徒及び保護者、教職員からの教育相談に応じています。

大河原教育事務所 0224-53-3111（内線570）

仙台教育事務所 022-275-9111（内線2515）

北部教育事務所 0229-87-3613

東部教育事務所 0225-95-7949

気仙沼教育事務所 0226-24-2573

開設曜日や相談時間が異なるため、直接、電話にてお問い合わせください。

2 教育相談件数等（令和7年度）

(1) 児童生徒支援領域（令和8年2月末日現在）

対象 主訴	来 所 相 談						電 話 相 談						総 計					
	小	中	高	特支	他	計	小	中	高	特支	他	計	小	中	高	特支	他	計
いじめ	0	0	0	0	0	0	9	8	16	0	3	36	9	8	16	0	3	36
不登校等	80	92	30	0	0	202	70	86	65	0	4	225	150	178	95	0	4	427
暴力行為	0	0	0	0	0	0	0	0	0	0	0	0	0	0	0	0	0	0
児童虐待	0	0	0	0	0	0	2	0	0	0	0	2	2	0	0	0	0	2
友人関係	3	0	0	0	0	3	8	7	5	0	0	20	11	7	5	0	0	23
貧困の問題	0	0	0	0	0	0	0	0	0	0	0	0	0	0	0	0	0	0
ヤングケアラー	0	0	0	0	0	0	0	0	0	0	0	0	0	0	0	0	0	0
非行・不良行為	0	0	0	0	0	0	0	3	0	0	0	3	0	3	0	0	0	3
家庭環境	3	12	0	0	9	24	4	6	2	0	12	7	18	2	0	9	36	
教職員との関係	0	0	0	0	0	0	12	18	15	2	3	50	12	18	15	2	3	50
心身の健康・保健	22	5	69	0	10	106	5	9	8	9	2	33	27	14	77	9	12	139
学業・進路	5	17	0	0	5	27	4	11	10	0	2	27	9	28	10	0	7	54
発達障害等	1	0	0	0	0	1	9	3	2	0	1	15	10	3	2	0	1	16
その他	0	0	0	0	0	0	58	55	52	18	65	248	58	55	52	18	65	248
計	114	126	99	0	24	363	181	206	175	29	80	671	295	332	274	29	104	1034

(2) 発達支援領域【形態別相談数】（令和8年2月末日現在）

	定期巡回相談	要請相談	来 所 相 談		電話相談	合 計
			(心理相談)	(一般相談)		
相談件数(件)	93	1	87	155	1,133	1,469
相談割合(%)	6.3	0	5.9	10.6	77.1	100
			16.5			

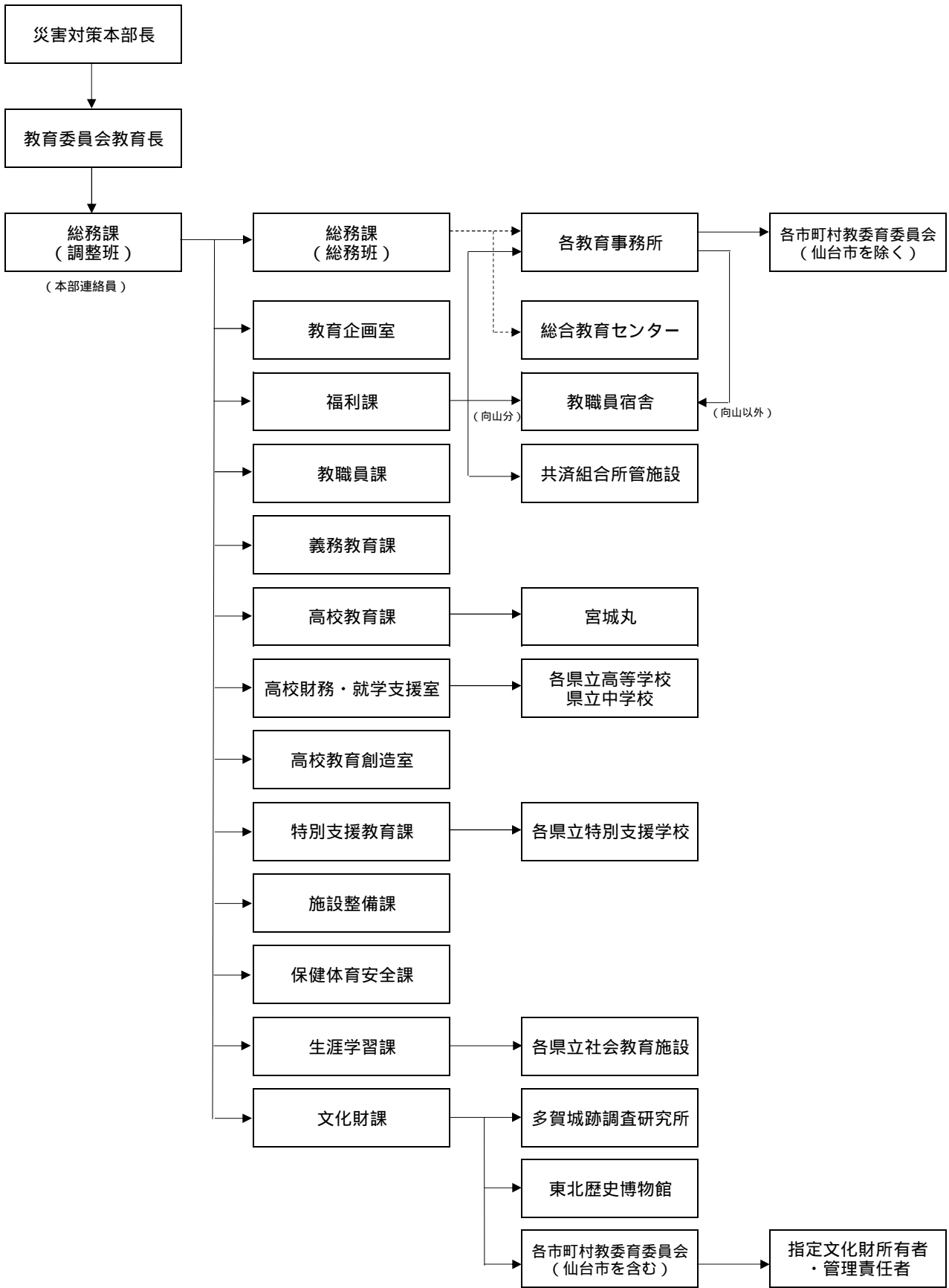
(3) 発達支援領域【相談内容：延べ件数】（令和8年2月末日現在）

	障害	生活	学習	言語	運動	行動	環境	進路	就学	医療	検査	その他	合 計
件数(件)	160	10	384	21	1	159	12	11	21	17	356	835	1,987
割合(%)	8.1	0.5	19.3	1.1	0.1	8.0	0.6	0.6	1.1	0.9	17.9	42.0	100

*相談主訴として複数あるケースもあるため、合計は総件数と一致しない。

災害発生時の連絡系統（指示伝達用）

（要領第13第1項・細則第7第1項関係）



災害発生時の連絡系統（報告用）

（要領第18第1項・細則第9第1項関係及び要領第18第7項・細則第11関係）

