



宮城県北部連続地震

特集 「みんなで働ける社会」を目指して
進めよう障害者雇用

探訪ねる
 水(象)

希望をよみがえらせる一杯の清水

矢本町(太郎坊清水と矢本の水物語)

発行 宮城県総務部広報課 〒98008570 仙台市青葉区本町三丁目8番1号 ☎022(21)211(内線2223) URL http://www.pref.miyagi.jp/kohou/ 印刷 仙台印刷工業団地協同組合

第12回 **子ども県政だより**
 いろんなぎもんをナンダロウくんとハテナちゃんが楽しく解決!

もしも一人で大地震にあったら...

7月の
 宮城県北部連続地震は
 こわかったね。

もしも一人で地震に
 あったら、みんなはうまく
 避難できるかな?

ナンダロウくん

ハテナちゃん

地震が起きたら...

家の中では
 机やテーブルなどの下にかくましましょう。
 あわてて外には出ないようにしましょう。
 揺れは1分くらいでおさまります。

外では
 ブロック塀のそばには近づかない
 ようにしましょう。

**家族と離れたところで
 地震にあったら**
 おうちの人と避難する場所を決めて
 おきましょう。

〇〇小学校
 避難所

揺れがおさまったら、
 必ず大人といっしょに
 行動しようね。

おうちの人と
 避難のしかたを
 話し合っておこう!

行ってみよう「見えてきた」

7月26日に起こった宮城県北部連続地震は、震度6強の大きな地震でした。また、2020年までに大きな地震が起こるともいわれています。
 皆さんが住んでいる市町村では、避難場所を決めています。自分がどこに避難するのか、調べてみましょう。県のホームページでも避難場所を紹介しています。
<http://www.pref.miyagi.jp/kikitaisaku/>

「瑞宝太鼓」

今年も、長崎県から瑞宝太鼓がやってきました。6月1日に仙台市で開催された第3回「とっておきの音楽祭」にも参加しましたが、その前後には宮城県内あちこちで有料コンサートを開きました。いつもどおり、どの会場も一杯で、演奏が始まると大変な熱気につつまれます。

瑞宝太鼓のメンバーは、長崎県にある知的障害者施設「コロニー雲仙」の卒業生です。16年前に、長崎能力開発センターのクラブ活動として始まりました。できて2年目ぐらいの頃、たまたま私の誕生日に、施設で演奏を聴きましたが、すごい迫力に驚きました。

瑞宝太鼓のメンバーは、知的障害があるということで、周囲からは無視されたり、いじめられたりの過去を持っています。自分でも、何もできないと思い込んでいて、人とも交わらず、しゃべらず、ぶくぶく肥っているだけという人もいました。

そんな彼らが、太鼓とめぐりあって、大きく変貌を遂げたのです。太鼓を演奏している時には、いやなことを忘れる。何よりも、楽しくてしょうがない。そのうちに、自分の才能に目覚めていきました。パルセロナ・パラリンピックでも演奏を披露し、ニューヨークの国連ビルでも公演をして、大喝采を受けました。

2年前、彼らのうち、4人がプロになりました。つまり、職業として自立したのです。太鼓の演奏にはますます磨きがかかり、すごみも出てきました。

障害者の就労にも、いろいろなスタイルがあります。瑞宝太鼓は劇的な例のひとつです。パイオニアとしての彼らの活躍を願わずにはいられません。

宮城県知事 浅野史郎

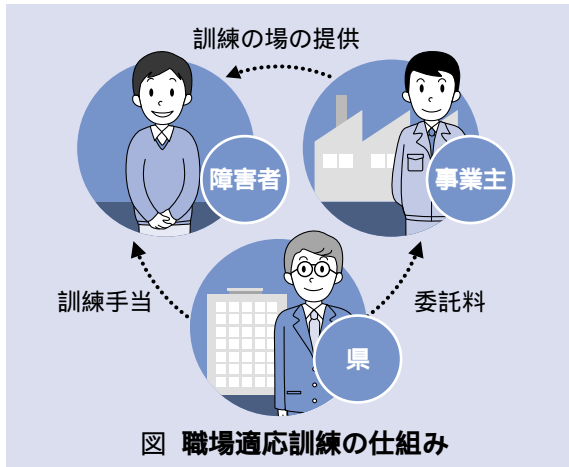


図 職場適応訓練の仕組み

まず、(図参照)ご利用はお近くのハローワークへお問い合わせください。

3 障害者の就職面接会開催
就職を希望する障害のある方と障害者雇用を考えている事業者との就職面接会「ふれあいワークフェア」を開催します。
会場には、障害のある方の日常生活の悩みにお答えする「生活相談コーナー」も設けられます。ぜひご参加ください。
日時/九月十九日(金)
午後零時四十五分より
場所/仙台サンラザホール
(仙台市宮城野区権田)
持参するもの/履歴書
お問い合わせ
ハローワーク仙台
022(269)8829



昨年の「ふれあいワークフェア」

障害者のための雇用創出
県庁での新たな取り組み
県では、「県庁業務障害者就労モデル事業」を十月から始めます。
これは、障害のある方に仕事をする場を提供することを目的としています。
この事業では、障害のある方がチームを組み、県庁各課から廃棄文書類を回収し処理をします。
その処理には、わずかな水を使って紙を湿らせ、柔らかくして揉みほぐすことができる機械を使います。これにより、これまでシュレッダー(裁断)処理することで再利用できなかった紙類は、その繊維が裁断されないため、再生紙として利用することが可能となります。
このように、この事業は環境の面でも十分に価値があります。また、障害のある方が県庁で働くことで、県職員をはじめ県庁を訪れる県民の皆さんとの触れ合いが生まれ、お互いの理解が深まることを期待できます。さらに、民間企業や他の自治体などへ、この事業をモデルとして、障害のある方の働く場を広げることができればと期待されています。
県庁で働いている姿を見かけた方、ぜひぜひお声をあげてください。
お問い合わせ
障害福祉課
022(221)2539

特集「みんなで働ける社会」を目指して
進めよう障害者雇用

障害のある方が、「地域で自分らしい生活を安心して送れる社会」を実現するにはまだまだ多くの課題があります。
今回は、障害のある方の雇用に焦点を当てて、現状と課題への取り組みをご紹介します。

「障害者雇用率」を「ご存知ですか」
働く意欲と能力が足りないから、障害があるということと働く場を得られない方々がいます。
国では、障害のある方の雇用を進めるために、企業や行政機関等に対して一定の障害者を雇用するよう基準を定めています。
平成十四年六月一日現在の一般企業を対象にした国の調査では宮城県の障害者雇用率は一・五〇%でした。これは、全国の障害者雇用率一・四七%を若干上回っています。
が、法律で定められた雇用率一・八〇%を達成していません。
また、宮城県内に本社がある企業のうち、この基準を達成している企業は約四割に過ぎません。
障害のある方の雇用状況は依然として厳しい状況にあります。

理解と協力を
働く意欲を持ちながらも、平成十五年六月末現在で就職できていない障害のある方の数は、県内のハローワーク(公共職業安定所)に登録されているだけで約三千百人に上っています。
障害のある方の雇用を進めるためには、事業者をはじめとした、県民の皆さんの理解と協力が不可欠です。

障害者雇用促進への取り組み

国や県などでは、障害のある方や事業主などを対象に、さまざまな形で障害者雇用促進につながる取り組みを進めています。そのいくつかをご紹介します。

1 就職前後の一貫したサポート
就職を希望する障害のある方や、障害のある方の雇用を考えている事業者などを対象に、きめ細かな相談やサービスを提供している施設があります。
相談としては、例えば、障害のある方には、

就職したいが、日常生活に困難があるのではないか、という不安が分からない。
どういった仕事が自分にできるのか分からない。
勤め先で自分の障害を理解してくれない。
また、事業者からは、
障害のある方を雇うことに不安がある。

雇用管理が難しいのではないかと、障害のある方の障害の程度がよく分からない。
などがあります。さまざまな相談に専門的就労支援指導員が応じていますので、お気軽にご相談ください。

お問い合わせ

障害者就業・生活支援センター
(石巻地域障害児(者)支援センター)
022(663)2624
所在地/石巻市八幡町2丁目4-23
谷田部福祉記念館内
障害者就業・生活サポートセンター
022(26)210266
所在地/古川市駅前大通1丁目5-18
ふるさとプラザ 階
仙台市障害者就労支援センター
022(772)5517
所在地/仙台市泉区役所東庁舎5階

2 職場適応訓練

就職を希望する障害のある方を対象に、実際の職場で働きながら仕事や環境に慣れもらう「職場適応訓練」を実施しています。この訓練では、障害のある方には自信をつけてもらう、事業者には障害者の雇用に理解を深めていただくことが期待されています。
また、この制度では、訓練を受ける方には訓練手当が、訓練の場を提供する事業者には委託料がそれぞれ県から支給されます。

みやぎ県民文化創造の祭典

芸術銀河2003

～自分の原石を輝かせよう～

県では、優れた芸術を鑑賞したり、発表したりする機会を増やし、みやぎらしい創造的な文化圏をつくるため、県内各地で開催されるいろいろな芸術文化事業を集めた「芸術銀河」を開催しています。



わたしの街の音楽広場
仙台を中心に全国で活躍するピアノの榊原光裕さんや、夫婦のアルパゴオ・ソルテ・ミシオネスなど、多彩なジャンルの魅力的なアーティストがあなたの街にうかがいます。



榊原光裕さん

- 岩出山町文化会館 九月十日(水)
- 栗原文化会館 九月二十七日(土)
- 岩沼市民会館 十月五日(日)
- 志津川町総合体育館 十月十六日(木)
- 鹿島台町鎌田記念ホール 十月二十四日(金)

技能を身につけて 働きたいあなたを応援します！

宮城障害者職業能力開発校では障害のある方の就職に役立つような基礎的な技能の習得を応援しています。また、遠くにお住まいの方のために寮も併設しています。

平成十六年度からは知的障害のある方を対象に「総合実務科」を新設します。

知的障害のある方を対象にしたコース(一年課程)「総合実務科(新設)」
このコースは、基本実習後に本人の適性に応じて、縫製、紙器、販売管理コースに分かれて訓練を行います。

平成十六年度入校生は十月から募集します。資料請求や見学のお問い合わせをお待ちしています。

お問い合わせ
宮城障害者職業能力開発校
〒981-0911
仙台市青葉区台原5-15-1
☎022(2233)3124
FAX 022(2233)3125
http://www4.ocn.ne.jp/miyashou/

4 障害者雇用の優良事例の表彰
「平成十五年宮城県障害者雇用促進の日」を開催します。「この日」では、障害のある方を積極的に雇用している事業所や障害を抱えながら勤務状況が優れている方を表彰します。

また、東北福祉大学の阿部一彦教授による講演や、昨年開催された全国障害者技能競技大会、アトリーメンツ・くまもと2002の様子も、ビデオ上映する予定です。参加は自由です。

ぜひ来場ください。
日時/九月四日(木) 午後一時より
場所/県庁講堂(二階)
お問い合わせ
(社)宮城県障害者雇用促進協会
☎022(261)3276

お問い合わせ
労政・雇用対策課
☎022(211)2772

オープニングイベント

芸術銀河の幕開けとなるオープニングイベントは、八月三十一日に登米祝祭劇場で行われました。

世界中で大ヒットを記録している「ハー・ボーター」シリーズの翻訳者でみやぎ夢大使の松岡佑子さんと江戸川乱歩賞作家・三浦明博さんをお迎えしての芸術座談会のほか、芸術選奨受賞者コンサートなどが開催されました。

障害のある方の 職場定着成功のひみつ

障害者雇用率が伸び悩む中で、障害のある方の割合が全従業員の三分の一を占めている会社があります。それが、村田町にある東邦メグキ株式会社です。「この会社は、自動車部品の組み立てを主力事業としています。なぜ、これほど多くの障害のある方を雇用することができたのでしょうか。社長の島田博雄さんにお話を伺いました。

「昭和五十九年に村田町に移転した後、養護学校から障害者雇用の要請をいただきました。そこで、まず職場実習からスタートしました。障害のある方に向いている仕事があるのか、従業員の理解を得られるのか、社員として長期的雇用が可能なのか、という三点を考えました。そして、家庭の協力をいただくことを前提に、地域への貢献ができれば、ならぬと思い、採用しました。

現在、障害のある方は二十人ですが、そのうち、知的障害者が十四人と、障害のある方の半分以上を占めています。



島田社長
当初は、障害者雇用の経験もなかったため、現場で対応しきれないことも多くありました。そこで、家庭と連携を取り、

絡を取り合ってしつけやあいさつなどの生活面をきちんとしていこうと、うまく育っていかないと考え、担当者を新たに採用しました。



大庭さん
専任の担当者として採用された大庭淳さんは、「障害のある方を指導する経験がまったくなかったため、初めは戸惑いました。特に、最初の二年程度は仕事のやり方を指導するだけでも、日常生活の指導の方が多かったような気がします。しかし、関係機関と相談したり、

取りをしたり、根気強く対応しました。またお花見や芋煮会、泊の旅行や週二回の昼食会など、定期的に行ったり、同じく「ふだんの行いの部」「あいさつの部」などの部門ごとに月間賞を設けてやる気を保持させるような取り組みもしてきました。親同士の月例会も開催してもらっています。今では、生活面でも仕事面でもほとんど指導することはありませんでした」と話していました。



熱心に仕事に取り組む皆さん

みやぎ芸術銀河美術展

宮城ゆかりの優れた芸術家による秀作を展示する「みやぎ秀作美術展」。今年も書と工芸を展示します。また、若手芸術家の発掘・育成のための公募展「ニュー・アート・コンペティション of Miyagi」を開催します。参加する楽しみを味わえる美術ワークショップも実施します。



昨年行われた「みやぎ秀作美術展2002」

- みやぎ秀作美術展2003**
リアス・アーク美術館(気仙沼市)
九月十日(水)～十五日(月・祝)
せんだいメディアテーク
十月十七日(金)～二十八日(火)
ニュー・アート・コンペティション of Miyagi
せんだいメディアテーク
十月十七日(金)～二十八日(火)
美術ワークショップ
古川市中央公民館 九月十七日(水)
豊里町立豊里中学校美術室 九月十七日(水)
村田町歴史みらい館 十月二十五日(土)

みやぎ発信劇場

県内各地には、住民が参加している演劇・ミュージカルなどの舞台芸術があります。「この、みやぎ発信劇場」では、「えす」シアター2と「Nana5931」の公演をお送りします。また、演劇の楽しさを体験できる演劇ワークショップも開催します。

- みやぎ発信劇場**
えすこホール(大河原町) 十一月一日(土)・二日(日)
七ヶ浜国際村ホール 十一月二十三日(日)・二十四日(月・振休)
演劇ワークショップ
石巻文化センター活動室 九月六日(土)
古川市民会館大ホール 九月六日(土)
えすこホール平土間ホール 九月十五日(月・祝)
登米祝祭劇場練習室 十月十三日(月・祝)
本吉町はなますホール大ホール 十一月九日(日)
栗原文化会館大研修室 十一月十六日(日)

芸術銀河2003の詳細については、事務局、文化施設、県合同庁舎で配布している「芸術銀河2003イベントガイド」をご覧ください。

お問い合わせ
芸術銀河実行委員会事務局
(生活・文化課内)
☎022(211)2527
http://www.pref.miyagi.jp/seibun/m-arts/

災害はいつか必ず起こります 備えよう！大地震に！

去る七月二十六日に、県北部を襲った「宮城県北部連続地震」は、県内各地に大きなつめ跡を残しました。今、県内各地では、災害復旧工事が盛んに行われています。今回の地震で被災された皆さんに心よりお見舞い申し上げます。



類を見ない連続地震

この地震は、わずか一日の間に、震度六弱以上の激しい揺れが、県北部を三度も襲うというこれまでに経験したことのないものでした。(表参照)

ブロック塀には危険がいつぱい

今回の地震では、住家の全壊や半壊のほか、ブロック塀の倒壊などが数多く起こりました。地震が発生したときは、ブロック塀などから素早く離れましょう。

(表)宮城県北部連続地震の被害

重傷者	50人
軽傷者	624人
住宅全壊棟数	533棟
住宅半壊棟数	1,339棟
住宅一部破損	7,188棟
被害額	298億5800万円

数値は、平成15年8月12日午後1時現在のデータです。

なお、市町村では、スクールゾーン内の危険ブロック塀等の除去を実施しているところがあり、県も支援しています。お住まいの市町村相談窓口にご相談ください。

あなたの家具は安全ですか？

幸いにも、地震によって亡くなられた方はいませんでしたが、たんすが倒れたり、棚などから物が落下したりして、けがをした方が数多くいました。また、食器棚から飛び出した食器の破片などで負傷した方もいます。

地震で家具などが倒れると、けがを負うばかりでなく、逃げ道がふさがれてしまつ可能性もあります。家具などの配置の工夫と、金具による転倒防止対策を取りましょう。

県では、高齢者や障害のある方を対象に、家具などを床、壁などに固定する作業を十月から無償で行うこととしています。(金具などの実費負担あり。仙台市を除く)

詳しくは、建築住宅課 022-262113245に相談ください。

用心には用心を

県民の皆さん、今回の地震の教訓を生かし、普段からいざというときのために備えましょう。今後三十年以内に宮城県沖地震が発生する確率は九十九%なのですから。

地震に関する相談窓口

県では被災された皆さんのさまざまな相談に応じています。

生活必需品購入などの被災者生活再建支援金

国県、市町村税の納税猶予・減免制度
県立高校の授業料の納期延長・減免
被災住宅再建支援制度 など

お住まいの市町村担当窓口

県民相談室 022-22112004

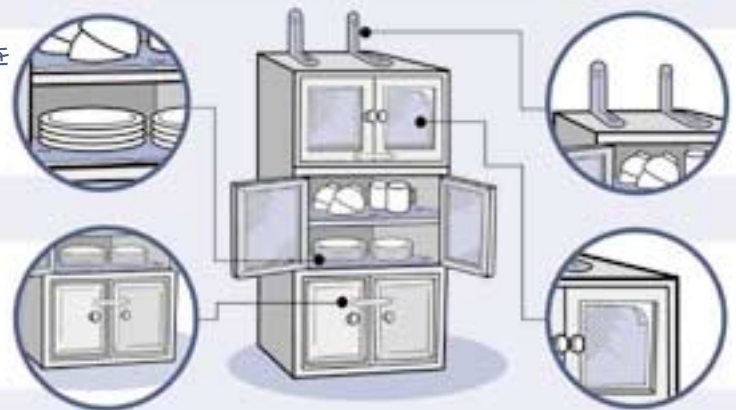
<http://www.pref.miyagi.jp/>

<http://www.pref.miyagi.jp/kikitaisaku/saigai/soudan.htm>

今すぐできる 食器棚の地震対策

L型金具などで食器棚全体を固定する。

ガラスには飛散防止フィルムを貼る。



やわらかい敷物を敷いて食器が滑り出ないようにする。

開き戸には留め具をつける。

県議会から

六月定例会のあらまし

六月定例会は、六月二十四日から七月九日までの十六日間の会期で開催されました。

今回の定例会では、知事提案による三十議案が提出され、このうち、人事案一件が否決されたほか二十九議案が可決承認、同意されました。また、予算特別委員会のほか六つの特別委員会が設置され、委員が選任されました。

一般質問
四日間にわたり、十七人の議員が質問に立ち、緊急経済産業再生戦略、防災対策、食の安全安心対策などについて活発な質疑がかわされました。

意見書
県議会は、意見や要望などを国会や関係する政府機関に意見書として提出することができます。

今回の定例会では、私学助成制度の充実強化に関する意見書を含む五件の意見書を可決し、衆議院・参議院両議長におよび関係大臣あてに提出しました。



県議会事務局政務調査課
022-22113502
<http://www.pref.miyagi.jp/kengikai/>
Eメール glyosas@pref.miyagi.jp

刊行物販売のご案内

県では、発行した刊行物の一部を販売しています。その数は、およそ80種類あります。

刊行物名	価格(円)	送料(円)
宮城県の希少な野生動植物 宮城県レッドデータブック【普及版】	550	210
宮城県産業廃棄物処理業許可業者名簿	1,160	340
宮城県社会福祉施設等一覧 (平成14年6月1日現在) 平成15年6月1日現在版は9月下旬発行予定	630	290
平成15年 保健福祉ガイドブック	310	290
ひとりじゃないよ ～病児・障害児関連サービス情報～	530	180
宮城県工場通覧 平成14年版	2,720	450
2003宮城の土木行政の概要	2,520	210

在庫および送料確認のため、購入の際はお問い合わせください。なお、送料は1冊分の値段です。

販売場所

県政情報センター(県庁地下1階・平日の午前9時～午後5時)

郵送での申し込み

「有償印刷物購入申込書」に刊行物の代金と送料を添えて、現金書留または郵便為替で県政情報センターへ送付してください。「有償印刷物購入申込書」は、同センターからFAX、郵送でお届けするほか、県政情報公開室のホームページからダウンロードすることもできます。

お問い合わせ

県政情報センター
〒980-8570(住所不要) ☎022-2112263
<http://www.pref.miyagi.jp/jyohokokai/>

みやぎ出前講座「みなさん、あのね…」 ～110メニューが新登場!～

みやぎ出前講座「みなさん、あのね…」では、県職員が皆さんの集会・会合に出向いて、メニューに基づき、県政をご説明します。これまでは40の講座内容でしたが、メニューが110増えて、150になりました。

開催時間・場所

毎日土曜日・日曜日も含む)午前10時～午後9時までの間で、おおむね1時間～1時間30分が講座の時間です。会場は宮城県内とし、お申し込み団体でご用意ください。

料金

職員の派遣料と資料代はかかりません。

ただし、資料に有料領布のものを使用する場合は実費がかかります。

申し込み対象

団体・グループです。

ただし、宮城県内に在住、在勤または在学のおおむね20人以上が参加する集会・会合が対象になります。

主なメニュー

「みやぎの自然」「こども病院の概要」「犬・猫と私たち」「食中毒に気をつけよう」「お米のはなし」「地震に強い建築物を目指して」「魅力ある商店街づくり」「構造改革特区」「食の安全・安心について」など。

旬の話題や生活に密着した話題などを取りそろえています。

お問い合わせ

広報課
☎022-2112285
<http://www.pref.miyagi.jp/kohou/>

希望をよみがえらせる 一杯の清水

むかしむかし、あるじいさまが岩の裂け目からわく清水を飲むと
 みるみる体の疲れが取れ、何としたことか若者の姿に大変身。
 それを見たばあさまは驚き、翌日その清水を飲みに出かけました。
 しかし、いつまでも帰ってこなかったので心配したじいさまが行ってみると
 清水の傍らには何と赤ん坊が…。
 うんと若返ってじいさまを喜ばせようと思ったばあさまが
 何杯も、何杯も清水を飲んだそう。
 それ以来、この清水は一杯だけ飲む清水として
 地域の人々によって大切にされてきたと。

清水は、一杯の水の大切さを伝えるかのように、今もわき続けています。



太郎坊清水



1



太郎坊清水
 矢本ICより車で約10分。
 矢本海浜緑地
 矢本ICより車で約20分。



3



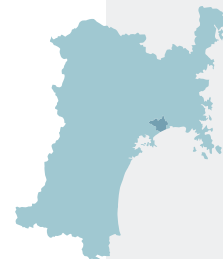
2



4

- 1「矢本海浜緑地内の、じやぶじやぶ広場」
 矢本海浜緑地の奥に、じやぶじやぶ広場と名付けられた水の広場がある。この夏の長雨や地震災害から解放されたように、無邪気に水遊びに興じる子どもたちを見ていると、元気が回復される。
- 2「清水を守る人」
 代々この清水の隣に住み、周辺の草取りや掃除をしながら長い間この清水を守ってきた石川源さん。
 七月の地震災害後に改めて訪れてみると、石川さん宅も被害に遭われて避難所生活。しかし、自宅敷地内の井戸からは何とともなかつたかのようになり水がわいていたので、大いに助けられたという。
 この清水は、近くに寺の坊舎があったことから、「太郎坊清水」ともある。これは一杯飲むとまた一杯わき出るのだから、「一杯清水」とも言われる。ななさまさまな言い伝えがある。
- 3「笠松」
 航空自衛隊松島基地近く、国道45号の東に広がる田んぼの中に立つ笠松は、藩制時代の街道沿いにある松並木の名残。
- 4「サイクリングロード」
 広大な矢本海浜緑地内の北上運河沿いにはサイクリングロードが整備され、誰でも安心してサイクリングが楽しめる。松並木の間をのんびり走る気分はそう。

「太郎坊清水」は飲料には適していません。



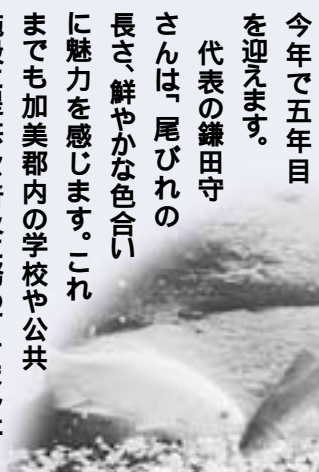


「テツギヨ」の魅力に触れる

宮城・山形県境の加美町宮崎地内の原生林に囲まれた標高六百メートルの山奥にある魚取沼には、鉄の色をした魚、テツギヨが生息しています。テツギヨはキンナヤギンナなどの変異種で大多数が鉄色をしています。体色が赤や白、水色なども見られ、各部のひれが長く、特に尾ひれが長いのが特徴です。一九三三年昭和八年に「魚取沼のテツギヨ」として国の天然記念物に生息地も含めて指定され、現在の推定生息数は数百匹程度とされています。



「このよつなテツギヨ」の魅力に惹かれた愛好家によって設立されたのが、宮崎鉄魚愛好会です。愛好会はテツギヨの保護とその魅力を多くの人々に広く知ってもらうことを目的に活動している団体で



今年で五年目を迎えます。代表の鎌田守さんは「尾ひれの長さ、鮮やかな色合いに魅力を感じます。これまでも加美郡内の学校や公共施設に提供し、普及に努めてきました」と話してくれました。養魚場では代々繁殖させてきたテツギヨを飼育しており、今年には三万匹もの稚魚が誕生しました。今年五月には、宮崎地区での、陶芸の里春まつりで展示会を実施したほか、九月には初めての「品評会」が予定されているなど、意欲的に活動しています。魚取沼のテツギヨは絶滅が危惧されており、愛好会の活動はテツギヨの保護と繁殖を通じて天然記念物保護の一翼を担っています。

宮崎鉄魚愛好会
TEL 0226(69)5571

東・西・南・北



初公演に向けて、猛リッスン中！ ミュージカル劇団「ドリーム キッズ」

登米郡内の小・中学生とその親などで構成されている劇団「ドリーム キッズ」は現在七十五人で活動しています。この劇団は、豊かな心や表現する力などを培うことで地域文化の将来を担う青少年の人材を育成することを目的に結成されました。

結成のきっかけは平成十四年度に行われた「こどもミュージカル」のワークショップ。成果発表公演でした。その時は一度限りの公演でしたが、「この活動を一回だけで終わらせたくない」という思いを持った参加者が中心になって、昨年十一月に



新たな劇団として生まれ変わりました。毎週行われているリッスンの様子からも、違う学校・学年の間との交流で刺

激を受けたり、お互いに助け合おうという雰囲気作りが作られたり、さまざまなかたちで子どもたちが成長していることがうかがえます。また、その姿を見た親たちも、手間がかかる衣装・小道具の作製に積極的に取り組んでいます。



「ドリーム キッズ」の初回公演、大きな空に「ドリー」は「コミュニケーション」が苦手な現代の子どもたちにスポットを当てています。この公演は九月十三・十四日に登米祝祭劇場で行われます。

登米祝祭劇場
TEL 0222(22)0111

虹の地域から

虹メール

栗原地域 登米地域 大崎地域 石巻地域 仙台地域 仙南地域

蔵王町 自然教室 「野鳥のくらしを知ろう」

野鳥は環境のバロメーター。野鳥がくらしにける環境は、私たち人間にとっても快適な生活空間です。野鳥の森に巣箱をかけて、野鳥(主にカラ類)の1年間のくらしぶりを観察してみませんか。野鳥と植物や昆虫、私たち人間とのつながりを知り、鳥が自然の中でくらしにける環境の大切さを実感できるでしょう。

期日 = 10月5日 - 平成16年7月11日(全7回) 対象 = 小学3年生以上親子20組 費用 = 参加費... 200円(初回は材料費として1,000円) 宿泊... 約2,500円(全7回うち3回) 申し込み = 9月1日(月) - 9月28日(日) 先着順

蔵王野鳥の森自然観察センター「ことばうす」
TEL 0224(34)1882

塩竈市 みやぎ寿司海道「塩竈」小さな旅スタンプラリー

7月から塩竈市、石巻市、気仙沼市の寿司を存分に味わってもらおうと「みやぎ寿司海道」の取り組みが始まっています。塩竈市では独自の企画として、参加寿司店と市内の観光施設等をめぐるスタンプラリーを行っています。スタンプ4種類全部押されると、塩竈ならではの景品がその場でもらえます。スタンプラリーに参加しながら、日本一の生マグロで有名な「食のまち・塩竈」を楽しんでみませんか？

スタンプ設置場所 = 参加寿司店(14店) 鹽竈神社、塩釜水産物仲卸市場、マリゲート塩釜の4箇所 スタンプラリー台紙は上記参加店舗等のほか、塩竈市内のJRの駅で配布

TEL 022(364)1124

加美町 第18回やくらいべごっこまつり

9月14日(日)午前10時からやくらい高原特設会場で「第18回やくらいべごっこまつり」が開催されます。葉菜の豊かな自然を満喫し牛肉の消費拡大のため、会場には大小400個ものバーベキューセットが設置され、炭火を使用した地場産の美味しい牛肉(前売り券2,000円)が堪能できます。また、特産の野菜類、ヤマメやイワナなども販売される地場産品フェスティバルコーナーもあります。

秋の気配を感じ始めるこの時期に、家族や友人と足を運んでみてはいかがでしょうか。

加美町商工観光課
TEL 0229(63)6000

栗駒町ほか 一日フリー乗車券で秋の1日をくりでんと過ごそう！

くりでん沿線五町(石越町、若柳町、金成町、栗駒町、鶯沢町)では、くりはら田園鉄道と沿線地域の活性化を目指して、さまざまな支援事業を行なっています。

「一日フリー乗車券(1,000円)」発行もその一つ。くりでんが丸一日乗り放題になる乗車券に、沿線施設の割引券が付いています。今回の発行は9月30日までで、有効期限は平成16年6月末となっています。窓口は、各町企画担当課です。昨年の秋には、若柳駅と細倉メインパーク前駅が「東北の駅100選」に選定されました。黄金色の田んぼの中を走るくりでん、懐かしさが漂うレトロな駅舎にお出掛けください。

栗駒町役場企画管理課 TEL 0228(45)2116

東和町 四百年超の伝統行事「綱木之里大名行列」

東和町米川地区で、町民俗文化財に指定されている「綱木之里大名行列」が、今年も9月15日(月・祝)に行われます。永禄7年(1564年)に、鳩岡城主の葛西民部少輔が、八幡神社を再建した時から伝承されている由緒ある祭りです。行列は、八幡神社を午前11時にスタート。さまざまな衣装をまとった70人程が、昔の大名行列さながらに米川の街を練り歩きます。特に、行列の最中に繰り広げられる「おどかえ」での、長さ3メートルを超える毛槍を投げ渡す様子は、圧巻です。400年以上の伝統を誇るこの祭り、一度ご覧になってはいかがでしょうか。

東和町企画調整課
TEL 0220(53)4109

女川町 秋刀魚づくしの1日 ~おながわ秋刀魚収穫祭2003~

女川町を挙げてのサンマの祭典「おながわ秋刀魚収穫祭2003」が今年も開催されます。サンマのつかみ取りや格安販売など、イベントが盛りだくさんです。炭火焼サンマの無料試食では、焼きたての旬のサンマが食べ放題!毎年、大人気のコーナーです。

女川港の海の景色を楽しみながら、見て、食べて、参加する、美味しく楽しいサンマづくしの祭典へ、どうぞお越しください。

日時 = 9月23日(火・祝) 午前9時 - 午後3時 場所 = 女川町魚市場特設会場

おながわ秋刀魚収穫祭実行委員会
TEL 0225(50)2055
http://homepage.mac.com/onagawa/sanma/

気仙沼市 みやぎマルチメディアフェア2003 in 気仙沼

10月4日~5日の午前10時から午後4時まで(5日は午後3時まで)気仙沼市のワン・テン・ビルで「みやぎマルチメディアフェア2003 in 気仙沼」を開催します。

フェアでは、人とコミュニケーションするロボットや動物型ロボットに触れて遊べるコーナーやオンラインショッピングに関するワークショップを設けるほか、電子投票システムや地図情報システムの紹介などを行います。

子どもからビジネスマン、お年寄りまでIT関連の技術を気軽に自由に体験することができます。この機会にお出かけください。

みやぎマルチメディアフェア実行委員会事務局(気仙沼商工会議所内)
TEL 0226(22)4600

ガーデニング入門参加者募集

日時 = 9月28日(日)午前10時～午後2時
 場所 = 県林業試験場(大衡村)
 内容 = 土づくりや施肥、庭木剪定方法等
 参加費・定員 = 無料(昼食持参)50人
 申し込み = 9月10日(水)までに(当日消印有効) 往復はがきに住所、氏名、年齢、電話番号、受講希望と明記の上、県林業試験場へ(応募多数の場合抽選)

問 県林業試験場
 ☎022(345)2816
 〒981-3602 大衡村大衡字はぬ木14

県営住宅入居者募集

対象 = 県内全域の空き住居
 受付期間 = 9月5日(金)～11日(木)
 申し込み = 専用の申込用紙で郵送(11日の消印有効)
 案内書 = 9月1日(月)から建築住宅センター、県営住宅所在の各市区町村の担当課、気仙沼地方振興センター、各地方県事務所、各公共職業安定所で配布
 問 建築住宅センター
 ☎022(224)0014
 24時間テレホンサービス
 ☎022(213)1861

貞山高等学校科目履修生募集

平成15年度後期科目履修生を募集します。
 募集期間 = 9月1日(月)～12日(金)
 募集要項 = 開設科目等の詳細内容は9月1日から直接学校で配布。郵送希望の方は、郵便番号、住所、氏名を記入し、80円分の切手を張った返信用封筒を同封の上、表に「科目履修生募集要項請求」と朱書きし、9月8日(月)までに(当日消印有効)貞山高等学校科目履修係(〒985-0841 多賀城市鶴ヶ谷1-10-2 ☎022(362)5331)へ

「紅葉の泉ヶ岳をたずねて」参加者募集

北泉ヶ岳などの登山を楽しみませんか。
 期日 = 10月18日(土)～19日(日)
 場所 = 北泉ヶ岳山麓、泉ヶ岳山麓、青年

の家(宿泊)
 対象 = 18歳以上の方80人(先着順)
 内容 = 1日目: 自然観察、2日目: 登山(水神～北泉ヶ岳～桑沼)
 参加費 = 1人4,000円
 申し込み = 9月9日(火)～14日(日)の午前9時～午後5時に、泉が岳青年の家 ☎022(379)2311へ

みやぎ県民大学受講者募集

国内外の事例から、広い視野で教育のあり方を考えます。
 講座名 = 生涯学習活用講座「グローバルな視点から教育を」
 日時 = 10月2日・9日・16日・23日・30日の毎週木曜日午後2時～午後3時30分
 場所 = 生涯学習セミナールーム(仙台市宮城野区榴ヶ岡5)
 対象 = 県内在住の20歳以上の方30人
 受講料 = 無料
 申し込み = 9月25日(木)までに、電話、はがきまたはFAXで、講座名、郵便番号、住所、氏名、年齢、電話番号を明記し、県生涯学習課(〒980-8423住所不要、FAX022(211)3697)へ
 問 県生涯学習課
 ☎022(211)3652

わくわくドキドキ親子キャンプ参加者募集!

対象 = 4～8歳位の子どものと子育てにちょっとヒントがほしいその親20組
 期日 = 9月27日(土)～28日(日)(1泊2日)
 内容 = 空き缶炊飯、おもちゃ作り、キャンプファイヤー、子育て講座
 場所 = 宮城県中央児童館
 参加費 = 1人2,000円
 締め切り = 9月19日(金)
 問 県子ども総合センター
 ☎022(224)1530

地球温暖化防止活動推進員募集

県では、県民皆さんの地球温暖化防止活動を支援するため、さまざまな普及活動をボランティアで行っていただく地球温暖化防止活動推進員を募集します。温暖化防止に対するあなたの熱意をお待ちしています。

募集人員 = 30人程度
 応募資格 = 県内に住む20歳以上の方で、地球温暖化防止活動に熱意をお持ちの方
 申し込み = 申込書等を9月30日(火)までに(当日消印有効)提出してください
 募集要項請求方法 = 県環境政策課ホームページをご覧ください
 問い合わせ = 直接電話で問い合わせください
 問 県環境政策課
 ☎022(211)2661
 http://www.pref.miyagi.jp/kankyo-s/

ネイチャーフィーリング(自然観察会)参加者募集

内容 = 目、耳、足の不自由な方でも楽しめる自然観察会(手話、車いす介助、歩行介助あり)
 期日 = 10月12日(日)
 場所 = 蔵王野鳥の森
 対象 = 身近な自然に興味のある方(障害の有無は不問)
 定員・参加費 = 40人(抽選)・無料
 申込方法 = 9月12日(金)までに(当日消印有効) 希望人数分の住所、氏名、年齢、電話番号、障害の程度を記入し、郵便(〒980-8570住所不要)またはFAXで県自然保護課へ
 問 県自然保護課
 ☎022(211)2674
 FAX022(211)2693

身体障害者向けIT講習会参加者募集

パソコンの基礎からインターネット、電子メールを学びます。
 【訪問講習】
 期日 = 9月～平成16年3月までの期間で、相談により決定。3時間×4～6回程度
 対象者 = 身体に障害があって外出が困難な方15人程度
 締め切り = 9月12日(金)
 【集合研修】
 期日 = 9月20日(土)、27日(土)
 会場 = 21世紀プラザ研究センター(仙台市泉区高森2-1-40)
 対象者 = 両日とも参加できる肢体不自由者12人
 締め切り = 9月12日(金)
 申し込み・問い合わせ = みやぎ障害者ITサポートセンター ☎022(374)3111へ

学生寮入居者募集

対象 = 自宅から通学が困難な母子・父子家庭の男子学生
 所在地 = 仙台市宮城野区安養寺3-7-3 宮城県母子福祉センター内
 寮室・費用 = 個室(収納棚付6畳) 朝夕2食付月3万円(電気料別) 入寮費として入寮時1万円
 募集人数 = 若干名
 申し込み・問い合わせ = 県母子福祉センター ☎022(295)0013(休館日: 火・土曜日)へ

催し

第49回全国こけし祭り

日時 = 9月6日(土)～7日(日): 6日は午前10時30分～午後6時、7日は午前9時～午後5時
 場所 = 鳴子小学校体育館・鳴子町ヘルスセンター他
 内容 = 全国各地の「こけし」の製作実演や展示・即売のほか、第13回鳴子漆器展、フェスティバルパレード、こけし囃しコンテストなど
 問 全国こけし祭り実行委員会事務局(鳴子町観光農林課内)
 ☎0229(82)2026
 問 県新産業振興課
 ☎022(211)2721

テレビガイド

仙台放送
たきたて!みやぎDON
 第3土曜日(毎月) 午後1時～1時25分
 再放送/放送日の翌週火曜日 午前1時33分～午前1時58分
 行政情報、県内各地の話題などホットで新鮮な情報を満載した、みやぎの今を伝える情報誌感覚の番組です。(文字スーパー付き)
 ダテナビ100選 気仙沼市 特集 パートナーとしての犬「補助犬」旬のひと味 初秋の味覚「梨」
 宮城テレビ放送
みやぎ情報クルーズ～ミュージン～
 毎週木曜日 午後9時55分～9時58分
 県からのお知らせを分かりやすく楽しくお伝えします。(文字スーパー付き) **番組キャラクターミュージン**

第25回東北南部三県警察音楽隊演奏会開催

日時 = 10月25日(土)午後2時～午後4時30分
 場所 = 仙台市体育館
 出演 = 宮城県警察音楽隊、山形県警察音楽隊、福島県警察音楽隊およびカラータン
 整理券 = 10月6日(月)以降に各警察署または県警察本部広報課で配付予定
 問 県警察本部広報課
 ☎022(221)7171

第24回少年の主張宮城県大会開催

県内各地区大会代表の中学生11人が、自分の意見を発表します。中学生の率直な声を聞いてみませんか。
 日時 = 9月18日(木)午後1時～
 場所 = 角田市立角田中学校
 問 青少年のための宮城県民会議
 ☎022(211)2558

相談

高齢者のための一斉電話相談

専門家による法律、年金税金、介護などの特別一斉電話相談を行います。(無

料、秘密厳守)
 日時 = 9月9日(火)、10日(水)、11日(木)の午前10時～午後3時(正午～午後1時を除く)
 ☎022(219)7830
 問 県高齢者総合相談センター
 ☎022(219)1165

生涯学習相談

内容 = 講座、イベント、学習グループ、施設、講師、資格等の情報提供および相談
 日時・場所 = 図書館開館日の午前10時～午後4時・県図書館生涯学習室
 問 県図書館
 ☎022(377)8641

母子・父子家庭等の相談はこちらへ

【母子・父子家庭等電話相談】
 毎週日曜日(年末年始を除く)午前9時～午後5時に ☎022(295)0013 宮城県母子福祉センター(休館日: 火・土曜日)へ
 【母子・父子家庭等法律相談】
 弁護士が相談に応じます(要事前予約)
 期日・費用 = 毎月第3木曜日の午前10時～午後3時・無料
 会場 = 県母子福祉センター
 問 県母子福祉センター(休館日: 火・土曜日)
 ☎022(295)0013

県の施設の催しガイド

カルチャークラブ

美術館、東北歴史博物館の小・中学生、高校生の常設展観覧料は無料です。

宮城県図書館 ☎022(377)8441
みやぎ県民大学開放講座
 「ちょっとだけ紙芝居屋さん!」
 内容 = 紙芝居の作り方や演じ方の講義と実習
 日時 = 9月25日、10月2、9、16、23、31日の全6回
 いずれの回も午後1時30分～3時30分
 対象 = 18歳以上の県民の方 先着30人
 申し込み = 9月2日(火)午前9時～ ☎022-377-8444
 【今月の休館日】
 1日(月)、5日(金)、8日(月)、16日(火)、22日(月)、29日(月)
 県民ロビーコンサート ☎022(211)2527
 日時 = 9月24日(水)午後0時15分～45分
 場所 = 県庁1階県民ロビー
 出演 = 銀の林檎の会
 曲目 = 中田喜直「悲しくなったときは」、山田耕筰「あわて床屋」他
 宮城県美術館 ☎022(221)2111
特別展「ヴィルヘルム・レームブルック展」
 期間 = 9月13日(土)～11月9日(日)
 特別展観覧料 = 一般800円
 大学・高校生400円
 小・中学生300円
 【今月の休館日】
 月曜日(1日、8日、22日、29日)
 東北歴史博物館 ☎022(368)0101
特別展「仙台藩の金と鉄」
 開催期間 = 7月19日(土)～9月7日(日)
 場所 = 特別展示室
 観覧料 = 個人: 一般・大学生700円
 高校生500円、小・中学生300円
 団体(20名以上): 一般・大学生600円
 高校生400円、小・中学生200円
 【今月の休館日】
 月曜日(1日、8日、22日、29日)

ご案内

原爆被爆者二世の健康診断実施について

対象者 = 両親のいずれか一方または両方が、被爆者健康手帳を所持している(していた)方
 時期 = 10月中旬～11月中旬ごろの予定
 場所 = 公立刈田総合病院、仙台市立病院、長町病院、坂総合病院、古川市立病院、石巻赤十字病院、公立気仙沼総合病院
 ☎各保健福祉事務所または県健康対策課 ☎022(211)2636

夜間納税窓口の開設について

9月25日(木)に、各県税事務所、各地方県事務所および気仙沼地方振興センターの県税納税窓口(志津川支所・扇町出張所を除く)を午後8時まで延長して納税を受け付けます。なお、納税証明書の発行は、自動車税の車検用納税証明に限りまので、ご注意ください。
 ☎県税務課 ☎022(211)2326

県有地の売払い

売払いの方法 = 一般競争入札
 入札物件 = ①仙台市青葉区台原三丁目(旧台原三丁目待機宿舍)宅地1,188.83㎡
 ②仙台市泉区桂一丁目(宮城大学学長宿舍)マンション154.21㎡(専有面積)
 ③仙台市宮城野区幸町三丁目(幸町三丁目待機宿舍)宅地1,184.14㎡
 ④仙台市宮城野区萩野町一丁目(仙台東警察署署長宿舍)宅地348.85㎡(建物付)
 ⑤仙台市泉区泉中央二丁目(泉警察署署長宿舍)宅地279.91㎡(建物付)

⑥古川市福沼三丁目(古川教育事務所宿舍)宅地333.59㎡
 ⑦南郷町大柳(南郷高校宿舍)宅地467.94㎡
 ⑧田尻町沼部(田尻高校校長宿舍)宅地314.92㎡(事情により物件や内容等が変更となる場合があります)
 入札日 = 10月15日(水)～17日(金)(入札日は物件により異なります)
 場所 = 県庁内会議室
 申し込み = 9月1日(月)～30日(火)
 ☎県財産利用推進室 ☎022(211)2353

秋の交通安全県民総ぐるみ運動

9月21日(日)～30日(火)には、秋の交通安全県民総ぐるみ運動が展開されます。運動の重点は、①高齢者の交通事故防止、特に薄暮時における歩行中の事故防止②シートベルトとチャイルドシートの着用の徹底③飲酒運転の根絶です。交通ルールを守り、交通マナーの実践に努めましょう。
 ☎県総合交通対策課 ☎022(211)2438

農業経営基盤強化資金について

認定農業者の方が経営改善を図るために、さまざまな用途に利用いただける農業経営基盤強化資金(スーパーL資金)をご活用ください。
 対象者 = 認定農業者等
 対象事業 = 農業経営の改善を図るために必要な農地、機械、施設等の取得、運転資金、負債整理等
 貸付限度額 = 個人1億5,000万円、法人5億円(原則として)
 償還期間 = 25年(うち据置10年)

☎気仙沼地方振興センター、各産業振興事務所、各地域農業改良普及センター
 ☎県経営金融課 ☎022(211)2744

平成15年住宅・土地統計調査にご協力ください

10月1日(水)には、全国で住宅・土地統計調査が行われます。この調査は住宅、土地に関する最も基本的な調査で、その結果は豊かな暮らしや、やさしい住まいのための基礎資料となります。皆様のご理解とご協力をお願いします。
 ☎県統計課 ☎022(211)2459

みなと仙台ゆめタウン宅地分譲のお知らせ

仙台港背後地土地区画整理事業の宅地(保留地)販売の受付が開始されます。受付期間 = 10月3日(金)～6日(月)(土曜・日曜日も受け付けます)
 受付場所 = 仙台港背後地土地区画整理事務所
 販売地 = 仙台市宮城野区中野字県道前ほか6区画
 用途地域 = 第一種中高層住居専用地域
 面積・単価 = 219～280㎡、78,300～99,400円/㎡
 ☎仙台港背後地土地区画整理事務所 ☎022(254)3011

オゾン層を守ろう!

9月はオゾン層保護月間です。紫外線から地球上の生物を守っているオゾン層は、私たちが生み出したフロン類によって、地球規模での破壊が進んでいます。その度合いは年々深刻さを増しており、

人の健康や生態系への悪影響が懸念されます。子どもたちのため、そして未来の地球のためにオゾン層の保護について考えてみませんか。
 ☎県環境政策課 ☎022(211)2661

9月は廃棄物不法投棄防止強化月間です

廃棄物の不法投棄は法律で禁止されており、違反した場合には処罰されます。強化月間中は、保健所、市町村、産廃Gメンなどによるパトロールを強化して、不法投棄防止に努めますので、県民の皆様のご協力をお願いします。
 美しいふるさと宮城を、次の世代に残すため、一人ひとりがごみを減らすことに努め、自らのごみについて責任を持ち、決められたルールに従って処理し、不法投棄をなくしましょう。
 不法投棄を「しない!」「させない!」「許さない!」不法投棄は犯罪です。
 ☎各保健所環境公害班または県廃棄物対策課 ☎022(211)2648

救急医療週間

9月7日(日)から救急医療週間が始まります。事故や急病の時、救急車の到着までの間に身近にいる人の対応によって救われる命があります。
 県内各地域で応急手当の実技指導が行われていますので、いざという時のために、適切な応急手当の知識と技術を体験し、身に付けましょう。
 ☎最寄りの消防署
 ☎県消防課 ☎022(211)2373
 ☎県医療整備課 ☎022(211)2622

試験

危険物取扱者試験

試験の種類 = 甲種、乙種全類および丙種
 試験日 = 11月30日(日)
 試験会場 = 東北大学川内北キャンパス講義棟、石巻工業高校、古川工業高校、気仙沼向洋高校
 願書 = 10月6日(月)～17日(金)に各地区危険物安全協会等(各地区消防本部内)、(社)仙

台市防災安全協会で配布・受け付け
 ☎(財)消防試験研究センター宮城県支部 ☎022(276)4840
 ☎県消防課 ☎022(211)2374

平成15年度後期技能検定試験

受付期間 = 9月30日(火)～10月10日(金)
 実施期間 = 11月28日(金)～2月22日(日)
 実施職種 = 特級、1級、2級、3級、単一等級 計60職種73作業
 ☎県職業能力開発協会 ☎022(271)9917
 ☎県産業人材育成課 ☎022(211)2763

平成16年度宮城県・仙台市公立学校実習助手・寄宿舎指導員採用候補者選考

選考日・会場 = 第1次:10月15日(水)県庁2階講堂他、第2次:11月26日(水)自治会館2階会議室
 出願資格 = 昭和39年4月2日以降に生まれた方で高校卒業以上の方。ただし、実習助手に関しては、関係する分野の基礎的な知識と技術を有する方。理容の実習助手は、理容師免許を有する方
 受付期間 = 9月19日(金)～29日(月)(当日消印有効)
 願書請求 = 県教職員課で配布。郵送希望の場合は、140円切手を張ったあて先明記の返信用封筒(角形2号)を同封し、県教職員課(〒980-8423住所不要)へ
 ☎県教職員課 ☎022(211)3633

平成15年度製菓衛生師試験

試験日 = 11月14日(金)
 試験会場 = 宮城県自治会館
 対象 = 義務教育終了後、製菓衛生師養成施設で1年以上知識や技能修得した方、または2年以上菓子製造業に従事した方
 願書受付 = 9月12日(金)～26日(金)
 受験手数料 = 9,400円
 ☎各県保健所・支所または県生活衛生課 ☎022(211)2643

募集

在職者向け技術講習会

コース・期日 = ①工事担任者デジタル3種受験(技術)・9月27日(土)～28日(日)
 ②C++ WindowsプログラミングⅠ・9月27日(土)～28日(日)
 ③C++ WindowsプログラミングⅡ・10月4日(土)～5日(日)
 ④ホームページビルダーV6 5入門・10月18日(土)～19日(日)
 場所 = 白石高等技術専門学校
 受講料 = 無料(テキスト代別途)
 申し込み = 9月12日(金)までに(当日消印有効)往復はがき(複数コース応募の場合、1コースにつき1通)に希望コース、住所、氏名、生年月日、電話番号、勤務先、受講を希望する理由を明記し、同校(〒989-1102 白石市白川津田字新寺前5-1)へ(応募多数の場合抽選)
 ☎白石高等技術専門学校 ☎0224(35)1511

表紙写真

宮城県北部連続地震

「宮城県北部連続地震」で被害に遭われた皆さんに、心よりお見舞い申し上げます。このたびの地震では、住宅の全壊、半壊や水道の断水それに停電などが発生し、改めて自然の力の大きさというものを感じました。皆さん、今回の地震を教訓に防災対策をしましょう。(あ)



ラジオガイド

TBCラジオ **県からのお知らせ**
 金曜日 午後3時59分～4時 1260KHz
 TBCラジオ **ラジオ県民だより**
 土曜日 午前10時25分～10時30分 1260KHz
 Date FM **アラウンドザミヤギ**
 月～金曜日 午前10時35分～10時39分 77.1KHz

みやぎの人口	県推計人口	男	女	住民基本台帳に基づく世帯数	外国人登録人口
平成15年7月1現在	2,369,860人	1,156,589人	1,213,271人	856,928世帯	15,769人

県推計人口/国勢調査人口を基礎とした総人口 世帯数は、住民基本台帳に基づく平成15年6月末現在の世帯数