

宮城県地域防災計画

[原子力災害対策編]

(案)

平成 年 月

宮城県防災会議

(Intentionally Blank)

目 次

第1章 総 則	1
第1節 計画の目的	1
第2節 計画の性格	1
1 宮城県の地域に係る原子力災害対策の基本となる計画	1
(1) 国の防災基本計画との関係	1
(2) 計画の作成又は修正に際し尊重すべき指針	1
(3) 原子力事業者の努め	1
2 宮城県地域防災計画との整合性	1
3 市町村地域防災計画との関係	2
4 計画の修正	2
第3節 計画の周知徹底	2
第4節 計画の基礎とすべき災害の想定	2
1 原子力発電所の原子炉施設で想定される放出形態	2
2 過酷事故等により想定される原子力災害の形態	2
(1) 放射線による被ばく	2
(2) 被ばくの低減化措置	3
3 緊急事態における判断基準	3
(1) 緊急事態区分及び緊急時活動レベル（EAL：Emergency Action Level）	3
(2) 運用上の介入レベル（OIL：Operational Intervention Level）	3
第5節 原子力災害対策を重点的に実施すべき区域を含む地域の範囲	8
(1) 予防的防護措置を準備する区域（PAZ）	8
(2) 緊急時防護措置を準備する区域（UPZ）	8
第5節の2 原子力災害対策を重点的に実施すべき区域の緊急事態区分等に応じた防護措置	12
(1) 原子力施設等の状況に応じた防護措置	12
(2) 放射性物質が環境へ放出された場合の防護措置	12
第6節 防災関係機関の事務又は業務の大綱	12
1 県	12
2 警察本部	13
3 県教育委員会	13
4 関係市町	13
5 石巻地区広域行政事務組合消防本部、大崎地域広域行政事務組合消防本部、気仙沼・本吉地域広域行政事務組合消防本部、登米市消防本部	13
6 指定地方行政機関	14
7 自衛隊	15
8 指定公共機関	15
9 指定地方公共機関	16
10 公共的団体等	16
11 東北電力株式会社（指定公共機関）	17
第7節 関係機関による応援協力	17

第8節 原子力防災体制等の整備	17
第2章 原子力災害事前対策	18
第1節 基本方針	18
第2節 原子力事業者との防災業務計画に関する協議及び防災要員の現況等の届出の受理	18
(1) 防災業務計画に関する協議	18
(2) 防災要員の現況等の届出の受理	18
第3節 原子力事業者からの報告の徴収と立入検査	18
第4節 原子力防災専門官及び地方放射線モニタリング対策官との連携	18
(1) 原子力防災専門官との連携	18
(2) 地方放射線モニタリング対策官との連携	18
第5節 迅速かつ円滑な災害応急対策、災害復旧への備え	19
第6節 情報の収集・連絡体制等の整備	19
1 情報の収集・連絡体制の整備	19
(1) 県と関係機関相互の連携体制	19
(2) 機動的な情報収集体制	19
(3) 情報の収集・連絡にあたる要員の指定	19
(4) 非常通信協議会との連携	20
(5) 移動通信系の活用体制	20
(6) 関係機関等から意見聴取等ができる仕組みの構築	20
2 情報の分析整理	20
(1) 人材の育成・確保及び専門家の活用体制	20
(2) 原子力防災関連情報の収集・蓄積と利用の促進	20
(3) 防災対策上必要とされる資料	20
3 通信手段の確保	22
(1) 専用回線網の整備	22
(2) 通信手段・経路の多様化	22
第7節 緊急事態応急体制の整備	23
1 警戒態勢をとるために必要な体制等の整備	23
2 災害対策本部体制等の整備	23
3 対策拠点施設等における立ち上げ準備体制等	23
(1) 対策拠点施設等における現地災害対策本部立ち上げ準備体制	23
(2) 現地事故対策連絡会議への職員の派遣体制	24
4 対策拠点施設等における原子力災害合同対策協議会等の体制	24
(1) 原子力災害合同対策協議会の設置	24
(2) 原子力災害合同対策協議会の構成員	24
(3) 原子力災害合同対策協議会の機能班に配置する県の職員	24
5 長期化に備えた動員体制の整備	24
6 専門家の派遣要請手続き	24
7 防災関係機関相互の連携体制	24
8 応援要請等に基づく受け入れ体制	25
(1) 広域的な応援協力体制等	25

(2) 消防の相互応援体制及び緊急消防援助隊	25
(3) 警察災害派遣隊	25
9 自衛隊との連携体制	25
10 対策拠点施設	25
(1) 対策拠点施設の指定又は変更	25
(2) 対策拠点施設等の平常時の活用	25
(3) 対策拠点施設等における非常用通信機器の整備	26
(4) 対策拠点施設等の施設・設備等の整備・維持・管理	26
(5) 対策拠点施設等からの移転等	26
11 防災業務関係者の安全確保のための資機材等の整備	26
(1) 安全確保のための資機材の整備	26
(2) 国、関係市町及び原子力事業者との情報交換	26

第8節 住民等への的確な情報伝達体制の整備 26

1 情報項目の整理	26
2 情報伝達手段の整備	26
3 住民相談窓口の設置等	27
4 要配慮者への情報伝達体制の整備	27
5 多様なメディアの活用体制の整備	27

第9節 モニタリング体制等 27

1 緊急時モニタリング計画の策定及び修正	27
2 モニタリング設備・機器等の整備・維持	27
3 緊急時モニタリング要員の確保	28
4 緊急時モニタリングの体制及び役割	28
5 関係機関との協力による広域モニタリング体制の整備	28
(1) 関係機関との連携	28
(2) モニタリング要員の受け入れ等	28
(3) 気象状況に関する資料等の入手	28
6 大気中拡散予測に係るネットワークシステム	29

第10節 緊急時の公衆被ばく線量評価体制の整備 29

第11節 複合災害に備えた体制の整備 29

第12節 人材及び防災資機材の確保に係る連携 29

第13節 避難収容活動体制の整備 29

1 避難等計画の作成についての支援及び調整	29
(1) 避難等計画の作成支援	29
(2) 関係市町の講じておく措置	30
2 避難所等の整備についての助言	30
(1) 避難所等の整備	30
(2) 避難誘導用資機材、移送用資機材・車両等の整備	30
(3) コンクリート屋内退避体制の整備	31
(4) 避難等に係る手順の整備	31
(5) 応急仮設住宅等の整備	31
(6) 救助に関する施設等の整備	31
(7) 被災者支援の仕組みの整備	31
(8) 避難所等における設備等の整備	31

(9) 物資の備蓄に係る整備	31
3 要配慮者の避難誘導・移送体制等の整備についての助言	31
4 学校等施設における避難等計画の整備についての助言	32
5 不特定多数の者が利用する施設における避難等計画の整備	32
6 住民等の避難状況の確認体制の整備についての助言	32
7 居住地以外の市町村に避難する被災者へ情報伝達する仕組みの整備	33
8 警戒区域を設定する場合の計画の策定	33
9 避難所・避難方法等の周知についての助言	33

第14節 飲食物の出荷制限、摂取制限等 33

1 飲食物の出荷制限、摂取制限に関する体制整備	33
2 飲食物の出荷制限、摂取制限等を行った場合の住民への供給体制の確保	33

第15節 緊急輸送活動体制の整備 33

1 専門家の輸送体制の整備	33
2 緊急輸送路の確保体制等の整備	33
(1) 輸送拠点等の把握	33
(2) 道路交通管理体制の整備等	34
(3) 広域的な交通管理体制の整備	34
(4) 運転者のとるべき措置についての周知	34
(5) 道路管理の充実	34
(6) 臨時ヘリポート等	34
(7) 運送事業者等との連携	34
(8) 物資の輸送等に関する環境整備	34
(9) 緊急通行車両標章事前届出制度の普及の推進	34

第16節 救助・救急及び消火資機材等の整備 35

1 救助・救急活動用資機材等の整備及び助言	35
2 消火活動用資機材等の整備及び助言	35
3 救助・救急機能の強化	35

第17節 被ばく医療体制等の整備 35

1 緊急時被ばく医療活動マニュアル等の策定及び修正	35
2 医療活動用資機材等の整備	35
(1) 放射線測定資機材等の整備	35
(2) 資料の収集、整理	35
3 緊急被ばく医療派遣チーム派遣要請体制	36
4 被ばく医療要員派遣体制及び専門医療機関における体制の整備・維持等	36
5 広域的な被ばく医療体制の構築	36
6 関係機関との連携	36
7 安定ヨウ素剤の予防服用体制の整備	36
(1) 事前配布体制の整備	36
(2) 緊急時における配布体制の整備	37
(3) 副作用に係る体制の整備	37

第18節 物資の調達、供給活動 37

第19節 行政機関の業務継続計画の策定 37

第2 0 節 原子力防災等に関する住民等に対する知識の普及と啓発及び国際的な情報発信	38
第2 1 節 防災業務関係者の人材育成	38
(1) 他機関の行う研修の活用	38
(2) 研修の実施	39
第2 2 節 防災訓練等の実施	39
1 訓練計画の策定等	39
(1) 要素別訓練等の計画策定	39
(2) 総合的な防災訓練の計画作成への参画	39
2 訓練の実施	39
(1) 要素別訓練等の実施	39
(2) 総合的な防災訓練の実施	40
(3) 自衛隊と共同の防災訓練	40
3 実践的な訓練の実施と事後評価	40
(1) 実践的な訓練の実施	40
(2) 訓練の事後評価	40
(3) 訓練方法及び事後評価の方法の見直し	40
第2 3 節 原子力発電所上空の飛行規制	40
(1) 東京航空局仙台空港事務所の規制措置	40
(2) 航空自衛隊の措置	40
第2 4 節 核燃料物質等の運搬中の事故に対する対応	41
第2 5 節 放射性物質による環境汚染への対処のための整備	41
第3章 緊急事態応急対策	42
第1 節 基本方針	42
第2 節 情報の収集・連絡、緊急連絡体制及び通信の確保	42
1 警戒事態(Alert)等に係る通報連絡	42
(1) 原子力事業者から警戒事象等発生 of 通報を受けた場合	42
(2) 県のモニタリングステーション等で1マイクロシベルト/時以上の放射線量率を検出した場合	43
2 施設敷地緊急事態 (Site Area Emergency) に係る通報連絡	43
(1) 原子力事業者から特定事象発生 of 通報を受けた場合	43
(2) 県のモニタリングステーション等で施設敷地緊急事態に相当する数値を検出した場合	44
3 関係市町、防災関係機関の通報連絡	44
(1) 関係市町の通報連絡	44
(2) 宮城海上保安部の通報連絡	44
(3) 石巻地区広域行政事務組合消防本部の通報連絡	44
4 応急対策活動情報の連絡	46
(1) 施設敷地緊急事態に係る応急対策活動情報、被害情報等の連絡	46
(2) 全面緊急事態における連絡等(原子力緊急事態宣言発出後の応急対策活動、災害情報等)	46
5 一般回線が使用できない場合 of 対処	46
第3 節 原子力災害警戒体制	47
1 県の警戒体制	47

(1) 緊急事態区分等の各段階における体制	47
(2) 自然災害による配備基準との関係	50
(3) 原子力災害警戒配備体制 of 解除	51
(4) 情報の収集	51
(5) 平常時モニタリング of 強化及び緊急時モニタリング of 準備	51
2 関係市町及び防災関係機関との連携	51
第4 節 緊急事態応急対策活動体制 of 確立	51
1 県の緊急事態応急対策活動体制	51
(1) 災害対策本部 of 設置基準及び体制	51
(2) 現地災害対策本部	54
(3) 現地事故対策連絡会議への職員 of 派遣	57
(4) 国等 of 情報の共有等	57
(5) 対策拠点施設等 of での協力	57
(6) 災害対策本部 of 廃止	57
2 原子力災害合同対策協議会への出席等	57
3 国に対する報告	58
4 専門家の助言及び専門家 of 派遣 of 要請	58
5 応援要請及び職員 of 派遣 of 要請等	58
(1) 応援要請	58
(2) 職員 of 派遣 of 要請等	59
(3) 防災関係機関等に対する協力 of 要請	59
6 関係市町への協力体制	59
7 自衛隊 of 派遣 of 要請等	59
8 原子力被災者生活支援チーム of 連携	59
9 防災業務関係者の安全確保	60
(1) 防災業務関係者の安全確保方針	60
(2) 防護対策	60
(3) 防災業務関係者の放射線防護	60
第5 節 住民等への的確な情報伝達活動	61
1 住民等への情報伝達活動	61
(1) 迅速・的確な情報提供、広報	61
(2) 情報の一元化、例文 of 活用	61
(3) 情報提供 of 定期性等	61
(4) 報道責任者 of 指定	61
(5) 緊急放送による情報提供	62
(6) 県内各市町村への情報提供等	62
(7) 周辺海域への情報伝達等 of 要請	62
(8) 隣接県等への情報提供等	62
(9) 適切な情報の提供	62
(10) 原子力災害合同対策協議会 of における確認	63
(11) 様々な情報伝達手段 of 活用	63
2 住民等からの問い合わせに対する対応	63
3 関係市町 of 行う広報及び指示伝達	63
(1) 住民等への広報	63
(2) 情報の指示・伝達	63
4 宮城海上保安部 of 行う広報及び指示伝達	63
5 その他防災関係機関 of 行う広報	64

第6節 放射性物質又は放射線の影響の早期把握のための活動	65
1 初期対応段階の緊急時モニタリングの実施	65
(1) 警戒事態等における対応	65
(2) 施設敷地緊急事態における対応	65
(3) 全面緊急事態以降における対応	65
(4) 緊急時モニタリング実施計画策定後の対応	65
(5) モニタリングに係る区域の設定	65
2 緊急時モニタリング実施計画の改定への参画	65
3 緊急時モニタリング結果の連絡及び共有	66
4 関係機関等への協力要請	66
(1) 情報提供の要請	66
(2) 緊急時モニタリング要員の要請等	66
(3) 不測の事態における協力要請等	66
5 モニタリングに係る県の組織及び業務	66
(1) モニタリング体制	67
(2) モニタリング班の業務	67
(3) モニタリングの実施内容	68
第7節 屋内退避、避難収容等の防護活動	68
1 屋内退避、避難誘導等の防護活動の実施	68
(1) 屋内退避、避難の指示等の連絡、確認等	68
(2) 避難所等	70
(3) 広域一時滞在	71
(4) 避難の際の住民に対するスクリーニングの実施	71
(5) 安定ヨウ素剤の予防服用	71
(6) 要配慮者等への配慮	72
(7) 学校等施設における避難措置	72
(8) 不特定多数の者が利用する施設における避難措置	72
(9) 警戒区域の設定、避難の勧告・指示の実効を上げるための措置	73
(10) 飲食物、生活必需品等の供給	73
2 独自の判断による措置	73
(1) 防護対策地区の決定	73
(2) 警戒区域の設定	74
(3) 防護措置に係る指示伝達等	74
(4) 防護措置の方法等	74
(5) 避難・コンクリート屋内退避等の誘導	76
(6) 立入制限等の措置	76
第7節の2 治安の確保及び火災の予防	76
1 治安の確保	76
2 火災の予防	76
第7節の3 飲食物の出荷制限、摂取制限等	77
(1) 他の防護措置との関係	77
(2) 飲食物の検査	77
(3) 出荷制限、摂取制限等の措置	77
(4) 飲料水及び飲食物の供給	77
第8節 緊急輸送活動	77

1 緊急輸送活動	77
(1) 緊急輸送の範囲及び順位	77
(2) 緊急輸送体制の確立	78
2 緊急輸送のための交通確保	78
(1) 緊急輸送のための交通確保の基本方針	78
(2) 交通の確保	78
第9節 救助・救急及び消火活動	78
1 資機材の確保	78
2 応援要請	78
(1) 市町村からの応援要請	78
(2) 広域的な応援要請	79
(3) 応援要請時の留意事項	79
第10節 被ばく医療活動	79
1 原子力災害時の被ばく医療体制	79
(1) 医療班の設置	79
(2) 関係機関等への協力要請	79
(3) 医療班の活動	79
(4) 消防庁等に対する要請	80
(5) 医療班の組織及び業務	80
2 原子力災害時の被ばく医療活動の実施	81
(1) 一般医療の実施	81
(2) 放射線被ばく診断（スクリーニング）の実施	82
(3) 安定ヨウ素剤服用に係る対応	82
(4) 初期被ばく医療機関への搬送	82
(5) 二次又は三次被ばく医療機関への搬送	82
(6) 緊急時の公衆の被ばく線量の把握	82
第11節 労働災害時の被ばく医療活動	84
(1) 原子力発電所における初期対応	84
(2) 初期被ばく医療機関における対応	84
(3) 二次又は三次被ばく医療機関への搬送	84
(4) 搬送手段の要請	84
第12節 核燃料物質等の事業所外運搬中の事故に対する応急対策	84
1 当該運搬を委託した原子力事業者のとるべき措置	84
(1) 事故発生等の通報連絡	85
(2) 原子力事業者の応急措置	85
2 県、事故発生場所を管轄する市町村、警察署、消防署、宮城海上保安部のとるべき措置	85
(1) 県及び市町村の措置	85
(2) 警察署、消防署、海上保安部の措置	85
第13節 自発的支援の受入れ等	86
1 ボランティアの受入れ等	86
2 国民等からの義援物資等の受入れ	86
第14節 行政機関の業務継続に係る措置	86

第4章 原子力災害中長期対策	87
第1節 基本方針	87
第2節 緊急事態解除宣言後の対応	87
第3節 原子力災害事後対策実施区域における避難区域等の設定	87
第4節 放射性物質による環境汚染への対処	87
第5節 各種制限措置等の解除	87
第6節 環境放射線モニタリングの実施と結果の公表	87
第7節 災害地域住民等に係る記録等の作成	87
1 災害地域住民等の記録	87
2 影響調査の実施	88
3 災害対策措置状況の記録	88
第8節 風評被害等の影響の軽減	88
第9節 被災者等の生活再建等の支援	88
第10節 被災中小企業等に対する支援	88
第11節 心身の健康相談体制の整備	88
第12節 物価の監視	89
第13節 復旧・復興事業からの暴力団排除	89

(Intentionally Blank)

第 1 章

總 則

(Intentionally Blank)

第1章 総則

第1節 計画の目的

この計画は、災害対策基本法（昭和36年法律第223号）及び原子力災害対策特別措置法（平成11年法律第156号、以下「原災法」という。）に基づき、原災法第2条第3項の規定による女川原子力発電所に係る原子力事業者（東北電力株式会社）及び核原料物質、核燃料物質及び原子炉の規制に関する法律（以下「原子炉等規制法」という。）第59条第1項の規定による原子力事業者等から運搬を委託された者の原子炉の運搬等（原子炉の運搬、核燃料物質等の貯蔵、使用、事業所外運搬（以下「運搬」という。））により放射性物質又は放射線が異常な水準で原子力発電所外（運搬の場合は輸送容器外）へ放出されることによる原子力災害の発生及び拡大を防止し、原子力災害の復旧を図るために必要な対策について、県、市町村、指定地方行政機関、指定公共機関、指定地方公共機関等の防災関係機関がとるべき措置を定め、総合的かつ計画的な原子力防災事務又は業務の遂行によって、県民の生命、身体及び財産を原子力災害から保護することを目的とする。

第2節 計画の性格

1 宮城県の地域に係る原子力災害対策の基本となる計画

（1）国の防災基本計画との関係

この計画は、宮城県の地域に係る原子力災害対策の基本となるものであり、国の防災基本計画原子力災害対策編に基づいて作成したものであって、指定行政機関、指定地方行政機関、指定公共機関及び指定地方公共機関が作成する防災業務計画と抵触することがないように、緊密に連携を図った上で作成されたものである。

県等関係機関は想定される全ての事態に対して対応できるよう対策を講ずることとし、たとえ複合災害などの不測の事態が発生した場合であっても対処し得るよう柔軟な体制を整備するものとする。

（2）計画の作成又は修正に際し尊重すべき指針

宮城県防災会議は、宮城県地域防災計画〔原子力災害対策編〕の作成又は修正に際して、原災法第6条の2第1項の規定により、原子力規制委員会が定める「原子力災害対策指針」を遵守するものとする。

（3）原子力事業者の努め

原子力事業者は、事故（放射性物質又は放射線が異常な水準で原子力発電所外へ放出される事態をいう。以下同じ。）の発生防止、事故の拡大防止及び災害の防止について十分な安全対策を講ずるとともに、事故が万一発生した場合に影響を最小限に食い止めるため、原子力発電所内の防災対策及び原子力発電所外への協力体制に関し原子力事業者防災業務計画に基づき、原子力防災体制の整備に万全を期すように努めるものとする。

女川原子力発電所周辺の安全確保に関する協定書（資料1-2-1）参照

女川原子力発電所原子力事業者防災業務計画（資料1-2-2）参照

2 宮城県地域防災計画との整合性

この計画は、「宮城県地域防災計画」の「原子力災害対策編」として定めるものであり、この計画に定めのない事項については「宮城県地域防災計画〔風水害等災害対策編〕」、「宮城県地域防災計画〔津波災害対策編〕」及び「宮城県地域防災計画〔地震災害対策編〕」等によるものとする。

3 市町村地域防災計画との関係

市町村が地域防災計画〔原子力災害対策編〕を作成又は修正するにあたっては、この計画を基本とするものとし、県の地域防災計画に抵触することのないようにするとともに、具体的な計画を定めておくものとする。

なお、県は、市町村の原子力災害対策編の作成又は修正に協力するものとする。

4 計画の修正

この計画は、災害対策基本法第40条の規定に基づき、毎年検討を加え、防災基本計画又は県の体制、組織等の見直し等により修正の必要があると認める場合にはこれを変更するものとする。

第3節 計画の周知徹底

この計画は、市町村、関係行政機関、関係公共機関その他防災関係機関に対し周知徹底を図るとともに、特に必要と認められるものについては県民への周知を図るものとする。

また、各関係機関においては、この計画を熟知し、必要に応じて細部の活動計画等を作成し、万全を期すものとする。

第4節 計画の基礎とすべき災害の想定

原子力発電所からの放射性物質及び放射線の放出形態並びに想定される原子力災害の形態は、過酷事故によるものを含むものとする。

1 原子力発電所の原子炉施設で想定される放出形態

過酷事故等において周辺環境に異常に放出され広域に影響を与える可能性の高い放射性物質としては、気体状のクリプトンやキセノン等の放射性希ガス、揮発性の放射性ヨウ素及びこれらに付随して放出されるエアロゾル（気体中に浮遊する微粒子）が挙げられる。

これらは、ブルーム（気体状又は粒子状の物質を含んだ空気の一団）となって風下方向に移動するが、移動距離が長くなるにしたがって、拡散により濃度は低くなるものの、特に降雨雪がある場合には、地表に沈着し長期間留まる可能性が高いため、原子力発電所の状況を正確に把握し、放出された際の化学形態等を把握することが重要となる。

また、複合災害が発生により原子炉施設が損傷した場合などには、原子力発電所から液体中に含まれた放射性物質が容易に海水中に流出し、生態系に影響する可能性があるため、原子力事業者はこれを阻止するための対策をとる必要がある。

2 過酷事故等により想定される原子力災害の形態

原子力発電所において過酷事故等が発生した場合は、原子炉施設から放出される放射性物質及び原子炉施設内の放射性物質から放出される放射線による被ばくなどの原子力災害が発生するため、適切な措置により被ばくの低減化を図り、被害の拡大を防止する必要がある。

（1）放射線による被ばく

①外部被ばくは、体外から放射線を受ける場合の被ばくであり、主に原子炉施設から放出される放射性ブルーム及び地表に沈着等した放射性物質からのガンマ線によって生じる。

②内部被ばくは、吸入、経口摂取等によって体内に取り込まれた放射性物質から体内組織（甲状腺、肺、骨、胃腸等）が放射線を受ける場合の被ばくであり、主に電離効果の高いアルファ線及びベータ線によって生じる。

(2) 被ばくの低減化措置

①放射性プルーム及び地表に沈着等した放射性物質による外部被ばく線量は、その放射性物質の濃度及び放射性プルームによる影響の継続時間に比例するため、気密性や放射線の遮へい効果の高い場所への退避及び卓越した風向等を考慮し、放出源の風下軸から遠ざかることが有効である。

②飲食物の経口摂取等による内部被ばくに対しては、すみやかに飲食物中の放射性物質の濃度を測定し、摂取制限等の対策を講じることが重要となる。

3 緊急事態における判断基準

原子力事業者及び防災関係機関は、緊急事態の初期対応段階において、迅速な防護措置等を実施できるよう以下の判断基準に基づき意思決定を行う。

(1) 緊急事態区分及び緊急時活動レベル（EAL：Emergency Action Level）

初期対応段階における避難等の予防的防護措置を確実に開始するため、緊急事態区分を設定し、原子力事業者及び防災関係機関は当該区分に応じた対応を行うものとする。

緊急事態区分のどの段階に該当するかは判断は緊急時活動レベルで行うこととなる。これは、表1-4-2のとおり、深層防護を構成する各層設備の状態、放射性物質の閉じ込め機能の状態、外的事象の発生等の原子力施設の状態等で設定され、原子力事業者防災業務計画に反映される。原子力事業者は、緊急時活動レベルに応じて、原災法及び原子力事業者防災業務計画に基づく通報・報告等を関係機関に行う。

表1-4-1 緊急事態区分と原災法等の枠組みとの関係

緊急事態区分	概要	原災法等との関係
警戒事態 (Alert)	公衆への放射線による影響やそのおそれが緊急のものではないが、異常事象の発生又はそのおそれがあるため、比較的時間を要する防護措置の準備に着手する段階	警戒事象に対応
施設敷地緊急事態 (Site Area Emergency)	公衆に放射線による影響をもたらす可能性のある事象が生じたため、緊急時に備えた避難等の主な防護措置の準備を開始する段階	特定事象に対応 (原災法第10条)
全面緊急事態 (General Emergency)	公衆に放射線による影響をもたらす可能性が高い事象が生じたため、確定的影響を回避し、確率的影響のリスクを低減する観点から、迅速な防護措置を実施する段階	原子力緊急事態に対応 (原災法第15条)

(2) 運用上の介入レベル（OIL：Operational Intervention Level）

防災関係機関は、環境への放射性物質の放出後において、主に確率的影響のリスクを低減するための防護措置に係る判断基準として、放射線線量率や環境試料中の放射性物質の濃度等の環境において計測可能な値で表1-4-3のとおり設定された運用上の介入レベルに基づき防護措置を行うものとする。

原子力災害対策指針の緊急事態区分を判断する基準等の解説（資料3-2-6）
 原子力災害対策特別措置法第10条第1項に基づく通報の基準（資料3-2-3）
 原子力災害対策特別措置法第15条第1項に係る基準（資料3-2-4）

表1-4-2 緊急事態区分とEALの枠組み施設敷地緊急事態 (Site Area Emergency)

緊急事態区分	警戒事態 (Alert)	施設敷地緊急事態 (Site Area Emergency)	全面緊急事態 (General Emergency)
原子炉停止機能	原子炉の運転中に原子炉保護回路の1チャンネルから原子炉停止信号が発信され、その状態が一定時間継続された場合において、当該原子炉停止信号が発信された原因を特定できないこと。	原子炉の運転中に非常用炉心冷却装置の作動を必要とする原子炉冷却材の漏えいが発生すること。	原子炉の運転中に当該原子炉への全ての給水機能が喪失した場合において、全ての非常用の炉心冷却装置（当該原子炉へ高圧で注水する系に限る。）による注水ができないこと。
原子炉冷却機能 (冷却材漏えい)	原子炉の運転中に保安規定で定められた数値を超える原子炉冷却材の漏えいがあり、定められた時間内に定められた措置を実施できないこと。	原子炉の運転中に当該原子炉への全ての給水機能が喪失した場合において、全ての非常用の炉心冷却装置（当該原子炉への全ての給水機能を喪失した場合において、全ての非常用の炉心冷却装置による当該原子炉への注水ができないこと。	原子炉の運転中に当該原子炉への全ての給水機能が喪失した場合において、全ての非常用の炉心冷却装置による当該原子炉への注水ができないこと。
原子炉冷却機能 (給水・注水)	原子炉の運転中に主復水器による当該原子炉から熱を除去する機能が喪失した場合において、当該原子炉から残留熱を除去する機能の一部が喪失すること。	原子炉の運転中に主復水器による当該原子炉から熱を除去する機能が喪失した場合において、当該原子炉から残留熱を除去する全ての機能が喪失すること。	原子炉の運転中に主復水器による当該原子炉から熱を除去する機能が喪失した場合において、当該原子炉から残留熱を除去する全ての機能が喪失したときに、原子炉炉格納容器の圧力抑制機能が喪失すること。
原子炉冷却機能 (炉心損傷)	全ての非常用交流母線からの電気の供給が1系統のみとなった場合で当該母線への電気の供給が1つの電源のみとなり、その状態が15分以上継続すること、又は外部電源喪失が3時間以上継続すること。	全ての交流母線からの電気の供給が停止し、かつ、その状態が30分以上（原子炉施設に設ける電源設備が原子力規制委員会規則の基準に適合しない場合には、5分以上）継続すること。	炉心の損傷の発生を示す原子炉炉格納容器内の放射線量を検知すること。
電源供給機能 (交流電源)	全ての非常用交流母線からの電気の供給が1系統のみとなった場合で当該母線への電気の供給が1つの電源のみとなり、その状態が15分以上継続すること、又は外部電源喪失が3時間以上継続すること。	全ての交流母線からの電気の供給が停止し、かつ、その状態が1時間以上（原子炉施設に設ける電源設備が原子力規制委員会規則の基準に適合しない場合には、30分以上）継続すること。	全ての交流母線からの電気の供給が停止し、かつ、その状態が1時間以上（原子炉施設に設ける電源設備が原子力規制委員会規則の基準に適合しない場合には、30分以上）継続すること。
電源供給機能 (直流電源)	全ての非常用交流母線からの電気の供給が1系統のみとなった場合で当該母線への電気の供給が1つの電源のみとなり、その状態が15分以上継続すること、又は外部電源喪失が3時間以上継続すること。	全ての非常用交流母線からの電気の供給が停止し、かつ、その状態が1時間以上（原子炉施設に設ける電源設備が原子力規制委員会規則の基準に適合しない場合には、5分以上）継続すること。	全ての非常用交流母線からの電気の供給が停止し、かつ、その状態が1時間以上（原子炉施設に設ける電源設備が原子力規制委員会規則の基準に適合しない場合には、30分以上）継続すること。

緊急事態区分 分類	警戒事態 (Alert)	施設敷地緊急事態 (Site Area Emergency)	全面緊急事態 (General Emergency)
原子炉停止中水位	原子炉の停止中に当該原子炉容器内の水位が水位低設定値まで低下すること。	原子炉の停止中に当該原子炉容器内の水位が非常用炉心冷却装置（当該原子炉へ低圧で注水する系に限る。）が作動する水位まで低下すること。	原子炉の停止中に当該原子炉容器内の水位が非常用炉心冷却装置（当該原子炉へ低圧で注水する系に限る。）が作動する水位まで低下し、当該非常用炉心冷却装置が作動しないこと。
使用済燃料プール水位	使用済燃料貯蔵槽の水位が一定の水位まで低下すること。	使用済燃料貯蔵槽の水位を維持できないこと又は当該貯蔵槽の水位を維持できていないおそれがある場合において、当該貯蔵槽の水位を測定できないこと。	使用済燃料貯蔵槽の水位が照射済燃料集合体の頂部から上方2メートルの水位まで低下すること、又は当該水位まで低下しているおそれがある場合において、当該貯蔵槽の水位を測定できないこと。
格納容器圧力逃がし装置の使用	格納容器の圧力が異常に上昇すること。	原子炉の炉心の損傷が発生していない場合において、炉心の損傷を防止するために原子炉格納容器圧力逃がし装置を使用すること。	原子炉格納容器内の圧力又は温度が当該格納容器の設計上の最高使用圧力又は最高使用温度に達すること。
格納容器機能	格納容器の機能が正常に動作すること。	原子炉格納容器内の圧力又は温度が一定時間において通常の運転及び停止中にあって想定される上昇率を超えること。	燃料被覆管の障壁*及び原子炉冷却系の障壁*が喪失した場合において、原子炉格納容器の障壁*が喪失するおそれがあること。
放射性物質の閉じ込めに関する機能	放射性物質の閉じ込めに関する機能が正常に動作すること。	燃料被覆管の障壁*が喪失すること、又は燃料被覆管の障壁*若しくは原子炉冷却系の障壁*が喪失すること、燃料被覆管の障壁*及び原子炉冷却系の障壁*が喪失すること、原子炉格納容器の障壁*が喪失すること。	燃料被覆管の障壁*及び原子炉冷却系の障壁*が喪失した場合において、原子炉格納容器の障壁*が喪失するおそれがあること。
原子炉制御室	原子炉制御室その他の箇所からの原子炉の運転や制御に影響を及ぼす可能性が生じること。	原子炉制御室の環境が悪化し、原子炉の制御に支障が生じること、又は原子炉若しくは使用済燃料貯蔵槽に異常が発生した場合において、原子炉制御室に設置する原子炉施設の状態を表示する装置若しくは原子炉施設の異常を表示する警報装置の機能の一部が喪失すること。	原子炉制御室が使用できなくなることにより、原子炉制御室からの原子炉を停止する機能及び冷温停止状態を維持する機能が喪失すること又は原子炉施設に異常が発生した場合において、原子炉制御室に設置する原子炉施設の状態を表示する装置若しくは原子炉施設の異常を表示する警報装置の全ての機能が喪失すること。

緊急事態区分 分類	警戒事態等 (Alert)	施設敷地緊急事態 (Site Area Emergency)	全面緊急事態 (General Emergency)
通信設備	原子力事業所内の通信のための設備又は原子力事業所内と原子力事業所外との通信のための設備の一部の機能が喪失すること。	原子力事業所内の通信のための設備又は原子力事業所内と原子力事業所外との通信のための設備の全ての機能が喪失すること。	原子力事業所内の通信のための設備又は原子力事業所内と原子力事業所外との通信のための設備の全ての機能が喪失すること。
火災又は溢水	重要区域において、火災又は溢水が発生し、安全上重要な構造物、系統又は機器（「安全機器等」という。）の機能の一部が喪失するおそれがあること。	火災又は溢水が発生し、安全機器等の機能の一部が喪失すること。	火災又は溢水が発生し、安全機器等の機能の一部が喪失すること。
外的事象及びその他事象	<ul style="list-style-type: none"> 当該原子炉施設等立地道府県において、震度6弱以上の地震が発生した場合。 当該原子炉施設等立地道府県において、大津波警報が発表された場合。 当該原子炉施設において新規制基準で定める設計基準を超える外部事象が発生した場合（竜巻、洪水、台風、火山等）。 オンサイト統括補佐が警戒を必要と認める当該原子炉施設の重要な故障等が発生した場合。 その他原子炉施設以外に起因する事象が原子炉施設に影響を及ぼすおそれがあることを認知した場合など委員長及び委員長代行が警戒本部の設置が必要と判断した場合。 	<ul style="list-style-type: none"> 当該原子炉施設以外に起因する事象が原子炉施設に影響を及ぼすおそれがあること等放射線物質又は放射線が異常な水準で原子力事業所外へ放出され、又は放出されるおそれがあり、原子力事業所周辺において、緊急事態に備えた防護措置の準備及び防護措置の一部の実施を開始する必要がある事象が発生すること。 	<ul style="list-style-type: none"> 当該原子炉施設以外に起因する事象が原子炉施設に影響を及ぼすこと等放射線物質又は放射線が異常な水準で原子力事業所外へ放出され、又は放出されるおそれがあり、原子力事業所周辺住民の避難を開始する必要がある事象が発生すること。
周辺監視区域放射線量率	原子力事業所に設置されたモニタリングポスト又は周辺に設置されたモニタリングステーション等により1 μ Sv/h以上を検出*	原子力事業所の境界付近において原法第1条第1項の規定による放射線測定設備で5 μ Sv/h以上を検出	左記の設備及び原法第15条第1項第1号の規定による放射線測定設備で5 μ Sv/h以上を検出
周辺監視区域放射性物質濃度等	原子力事業所に設置されたモニタリングステーション等により1 μ Sv/h以上を検出*	原子力事業所の境界付近に達した場合に前項の検出値に相当するとして定める放射線量率に達した場合	左記の場所において、事業所の境界付近に達した場合に前項の検出値に相当するとして定める放射線量率に達した場合

* 警戒事態に相当する事象（警戒事態等）として設定するもの

（注）この計画において、各緊急事態区分に該当する事象については、原法等の枠組みに基づき、警戒事態・施設敷地緊急事態・全面緊急事態をそれぞれ警戒事象・特定事象・原子力緊急事態と表現することがあるほか、警戒事態等と表現することがある。

表1-4-3 運用上の介入レベル

基準の種類	基準の概要		初期設定値 ^{※1}		
	防護措置の概要				
緊急防護措置	OIL1	地表面からの放射線、再浮遊した放射性物質の吸入、不注意な経口摂取による被ばく影響を防止するため、住民等を数時間内に避難や屋内退避等させるための基準	500 μ Sv/h (地上1mで計測した場合の空間放射線量率 ^{※2})		
		数時間内を目途に区域を特定し、避難等を実施。(移動が困難な者の一時屋内退避を含む)			
緊急防護措置	OIL4	不注意な経口摂取、皮膚汚染からの外部被ばくを防止するため、除染を講じるための基準	β 線：40,000cpm ^{※3} (皮膚から数cmでの検出器の計数率)		
		避難基準に基づいて避難した避難者等をスクリーニングして、基準を超える際は迅速に除染。	β 線：13,000cpm ^{※3} 【1ヶ月後の値】 (皮膚から数cmでの検出器の計数率)		
早期防護措置	OIL2	地表面からの放射線、再浮遊した放射性物質の吸入、不注意な経口摂取による被ばく影響を防止するため、地域生産物 ^{※4} の摂取を制限するとともに、住民等を1週間程度内に一時移転させるための基準	20 μ Sv/h (地上1mで計測した場合の空間放射線量率 ^{※2})		
		1日内を目途に区域を特定し、地域生産物の摂取を制限するとともに、1週間程度内に一時移転を実施。			
飲食物摂取制限	飲食物に係るスクリーニング [†] 基準	OIL6による飲食物の摂取制限を判断する準備として、飲食物中の放射性核種濃度測定を実施すべき地域を特定する際の基準	0.5 μ Sv/h ^{※5} (地上1mで計測した場合の空間放射線量率 ^{※2})		
		数日内を目途に飲食物中の放射性核種濃度を測定すべき区域を特定。			
	OIL6	経口摂取による被ばく影響を防止するため、飲食物の摂取を制限する際の基準	核種	飲料水 牛乳・乳製品	野菜類、穀類、肉、卵、魚、その他
			放射性ヨウ素	300Bq/kg	2,000Bq/kg ^{※6}
		放射性セシウム	200Bq/kg	500Bq/kg	
OIL6	1週間内を目途に飲食物中の放射性核種濃度の測定と分析を行い、基準を超えるものにつき摂取制限を迅速に実施	プルトニウム及び超ウラン元素の α/β 核種	1Bq/kg	10Bq/kg	
		ウラン	20Bq/kg	100Bq/kg	

※1 「初期設定値」とは緊急事態当初に用いるOILの値。
 ※2 本値は地上1mで計測した場合の空間放射線量率である。
 ※3 我が国において広く用いられている β 線の入射面積が20cm²の検出器を利用した場合の計数率
 ※4 「地域生産物」とは、放出された放射性物質により直接汚染される野外で生産された食品であって、数週間以内に消費されるもの(例えば野菜、該地域の牧草を食べた牛の乳)をいう。
 ※5 実効性を考慮して、計測場所の自然放射線によるバックグラウンドによる寄与も含めた値とする。
 ※6 根菜、芋類を除く野菜類が対象。

第5節 原子力災害対策を重点的に実施すべき区域を含む地域の範囲

防災関係機関が防災資機材、モニタリング設備、非常用通信機器等の整備、避難計画等の策定等を行う原子力災害対策を重点的に実施すべき地域の範囲については、原子力災害対策指針において示されている以下の目安を踏まえ、施設の特性、行政区画、地勢等地域に固有の自然的、社会的周辺状況等を勘案し、具体的な地域を定めることとされている。

① 予防的防護措置を準備する区域(PAZ:Precautionary Action Zone)の考え方

急速に進展する事故においても放射線被ばくによる確定的影響等を回避するため、先述の緊急事態区分に応じて、即時避難を実施する等、放射性物質の環境への放出前の段階から予防的に防護措置を準備する区域で、「原子力施設から概ね半径5km」が目安となる。

② 緊急時防護措置を準備する区域(UPZ:Urgent Protective action planning Zone)の考え方

確率的影響のリスクを最小限に抑えるため、先述のEAL、OILに基づき、緊急時防護措置を準備する区域で、「原子力施設から概ね30km」が目安となる。

これらの考え方を踏まえ、本県において原子力災害対策を重点的に実施すべき区域を含む市町村は女川町、石巻市(以下「所在市町」という。)、登米市、東松島市、涌谷町、美里町及び南三陸町(以下「関係周辺市町」という。所在市町と関係周辺市町を併せて「関係市町」という。)とし、その地域は下表のとおりとする。

(1) 予防的防護措置を準備する区域(PAZ)

原子力災害対策を重点的に実施すべき区域を含む市町村	原子力災害対策を重点的に実施すべき地域
女川町	高白浜、横浦、大石原浜、野々浜、飯子浜、塚浜、小屋取、桐ヶ崎、竹浦、出島、寺間
石巻市	(荻浜) 荻浜、小積浜 (牡鹿) 鮫浦、前網、寄磯、大谷川、谷川、泊

(2) 緊急時防護措置を準備する区域(UPZ)

重点区域を含む市町村	原子力災害対策を重点的に実施すべき地域
女川町	大沢、浦宿一、浦宿二、浦宿三、針浜、旭が丘、上一、上二、上三、上四、上五、西一、西二、黄金、南、小乗、高白浜、横浦、大石原浜、野々浜、飯子浜、塚浜、小屋取、女川一、女川二、大原一、大原二、大原三、大原四、清水一、清水二、清水三、宮ヶ崎、石浜東、石浜西、桐ヶ崎、竹浦、尾浦、御前浜、指ヶ浜、出島、寺間、江島

重点区域を含む市町村	原子力災害対策を重点的に実施すべき地域
石巻市	<p>(石巻)</p> <p>日和が丘一丁目第1, 日和が丘一丁目第2, 日和が丘二丁目, 日和が丘三丁目第1, 日和が丘三丁目第2, 日和が丘四丁目, 大手町, 南光町第1, 南光町第2, 宜山町, 門脇町一丁目, 羽黒町一丁目第1, 羽黒町一丁目第2, 羽黒町二丁目, 中央一丁目第1, 中央一丁目第2, 中央二丁目第1, 中央二丁目第2, 中央三丁目, 泉町一丁目第1, 泉町一丁目第2, 泉町二丁目第1, 泉町二丁目第2, 泉町三丁目第1, 泉町三丁目第2, 泉町四丁目第1, 泉町四丁目第2, 立町一丁目, 立町二丁目, 穀町第1, 穀町第2, 千石町, 鑄銭場, 住吉町一丁目, 住吉町二丁目第1, 住吉町二丁目第2, 駅前北通り一丁目, 駅前北通り二丁目, 駅前北通り三・四丁目, 南中里三丁目, 南中里四丁目, 中里二・三丁目, 中里五・七丁目, 中里四丁目, 中里六丁目, 中里一丁目, 南中里一丁目・二丁目, 東中里一・二・三丁目, 元倉一・二丁目, 旭町第1, 旭町第2, 水押公営住宅, 水押一丁目, 水押二・三丁目, 開北一丁目, 開北二丁目第1, 開北二丁目第2, 開北三丁目, 開北四丁目, 大橋一・二・三丁目, 水明北一丁目, 水明北二丁目, 水明北三丁目, 水明南一丁目, 水明南二丁目, 清水町一丁目, 清水町二丁目, 新橋第1, 新橋第2, 山下町一丁目, 山下町二丁目, 田道町一丁目, 田道町二丁目, 錦町第1, 錦町第2, 西山町, 末広町, 双葉町第1, 双葉町第2, 貞山一丁目, 貞山二丁目, 貞山三・四・五丁目, 明神山, 上釜第1, 上釜第2, 下釜第2, 下釜第3, 下釜第4, 下釜第5, 上大街道第1北・東部, 上大街道第1北・西部, 上大街道第1南・東部, 上大街道第1南・西部, 上大街道第2, 上大街道第3, 下大街道第1, 下大街道第2東, 下大街道第2西, 下大街道第3, 下大街道第4東, 下大街道第4西, 不動町一丁目第1, 不動町一丁目第2, 不動町二丁目, 藤の巻, 八幡町一丁目, 八幡町二丁目, 田町, 湊町一丁目, 湊町二丁目, 湊町三丁目, 湊町四丁目, 吉野町一丁目第1, 吉野町一丁目第2, 吉野町二丁目, 吉野町三丁目, 御所入, 大門町三・四丁目, 明神町一・二丁目, 伊原津, 鹿妻北第1, 鹿妻北第2, 鹿妻北第3, 鹿妻南一・二丁目, 鹿妻南三・四・五丁目, 松並, 緑町, 鹿妻公営住宅, 仮設水押球場団地, 仮設大橋団地</p> <p>(渡波)</p> <p>鹿松, 際, 原, 千刈田, 浜松町, 東黄金浜, 南黄金浜, 栄田第1, 栄田第2, 松原町, 大宮町, 長浜町, 幸町, 渡波町一丁目, 榎壇, 渡波町二丁目, 渡波町三丁目, 三和町, 後生橋・宇田川町, 万石町, 塩富町一丁目, 塩富町二丁目, 祝田1区, 祝田2区, 佐須, 小竹浜, 表沢田, 流留, うしお町, 垂水町, 万石浦1区, 万石浦2区, 仮設渡波第一団地, 仮設渡波第二団地, 仮設万石浦団地</p> <p>(稲井)</p> <p>南境西部, 南境東部, 大瓜棚橋, 大瓜亀山, 大瓜井内, 大瓜八津, 大瓜入, 高木西部, 高木東部, 水沼西部, 水沼東部, 真野内原, 真野日向日影, 真野小島, 沼津, 裏沢田, 井内東部, 井内西部, 仮設開成1・2団地, 仮設開成3・4・5・6・14団地, 仮設開成7・8団地, 仮設南境第7団地第1, 仮設南境第7団地第2, 仮設南境第7団地第3, 仮設開成第9・10・13団地</p> <p>(荻浜)</p> <p>折浜, 蛤浜, 桃浦, 月浦, 侍浜, 荻浜, 小積浜, 牧浜, 竹浜, 狐崎浜, 鹿立浜, 福貴浦</p>

重点区域を含む市町村	原子力災害対策を重点的に実施すべき地域
石巻市	<p>(蛇田)</p> <p>新橋, 境谷地, 丸井戸第1, 丸井戸第2, 中埠第1, 中埠第2, 谷地第1, 谷地第2, 谷地第3, 新谷地前, 上第1, 上第2, 太田切, 福村, 裏, 沖, 仲, 浜江場, 東前沼第1, 東前沼第2, 新下前沼, 向陽町一丁目, 向陽町二丁目第1, 向陽町二丁目第2, 向陽町三丁目, 向陽町四丁目, 向陽町五丁目第1, 向陽町五丁目第2, あけぼの, 仮設蛇田中央団地</p> <p>(田代)</p> <p>大泊, 仁斗田</p> <p>(河北)</p> <p>成田, 飯野川仲町, 飯野川上町, 飯野川本町, 旧屋敷, 五味, 元相野谷, 中島上, 中島下, 中野, 牧野巣, 皿貝, 馬鞍, 五十五人, 鶴家, 沢田崎山, 川の上, 後谷地, 吉野, 岩崎, 飯野本地, 飯野新田, 北境, 東福田, 大土, 梨木舟渡, 大森, 辻堂, 三輪田上, 三輪田中, 三輪田下, 福地, 横川, 谷地, 針岡第一, 針岡第二, 入釜谷, 仮設飯野川校団地, 仮設追波川多目的団地, 仮設大森第1・2団地, 仮設大森第3団地, 仮設大森第4団地</p> <p>(雄勝)</p> <p>名振, 荒, 船越, 大須上, 大須下, 大須船隠, 熊沢, 羽坂, 桑浜, 立浜, 大浜, 雄勝, 水浜</p> <p>(河南)</p> <p>根方, 黒沢, 駅前, 定川, 山崎, 和湊山根, 和湊町上, 和湊町, 笈入, 中山・上谷地, 梅木, 新田町, 四家, 本町, 道的・三軒谷地, 谷地中, 曾波神, 中埠, 山根, しらさぎ台, 沢田, 館, 糠塚, 砂押, 柏木, 町下, 町上, 新田, 青木, 朝日, 大番所, 大沢, 箱清水, 表沢, 俵庭, 小崎, 仮設押切沼団地, 仮設しらさぎ台団地, 仮設東北電子団地, 仮設旭化成団地, 仮設前山団地, 仮設糠塚団地</p> <p>(桃生)</p> <p>倉埜, 深山・牛田, 寺崎舟場, 寺崎上, 寺崎下, 中津山上, 中津山下・四軒, 城内館下, 城内嶺, 新田上, 新田下, 給人町上, 給人町下, 神取上, 神取下, 高須賀下, 高須賀上, 小池, 太田西, 拾貫, 入沢, 檜崎東・山田, 檜崎西, 永井, 裏永井, 仮設永井・倉埜団地, 仮設桃生中津山団地, 仮設城内団地</p> <p>(北上)</p> <p>橋浦本池, 橋浦大須上, 橋浦大須下, 長尾上, 長尾下, 行人前, 二丁谷地, 泉沢, 中原, 要害, 大上, 追波上, 追波下, 吉浜, 月浜, 長塩谷, 白浜, 小室, 小泊, 大室, 相川上, 相川下, 小指, 大指, 小滝, にっこり団地</p> <p>(牡鹿)</p> <p>鮎川第1, 鮎川第3, 鮎川第5, 鮎川第6, 金華山, 新山, 長渡中小路, 長渡根組, 網地, 十八成, 小淵, 給分, 大原, 小網倉, 谷川, 大谷川, 鮫浦, 泊, 前網, 寄磯, 鮎川小学校団地</p>

重点区域を含む市町村	原子力災害対策を重点的に実施すべき地域
登米市	(津山) 東下在、西下在、平形、元町第一、元町第二、本町一丁目、本町二丁目、本町三丁目、本町四丁目、宮町、小川町、石貝、入沢、横山1区、横山2区、横山3区、横山4区、横山5区、横山6区、横山7区、横山8区、横山9区、横山10区、横山11区、黄牛町 (豊里) 上町、新町、横町、仲町、川前、下町、西ニッ屋、加々巻、白鳥、鴛波、東ニッ屋、浦軒、上谷地、十五貫、大曲、竹花、保手、庚申、長根、山根
東松島市	(矢本) 上町一、上町二、上町三、北区官舎、駅前、河戸、四反走、西新町、上河戸一、上河戸二、上河戸三、上河戸四、若葉、下町一、下町二、下町三、下町四、下町五、大溜、東大溜、関の内一、関の内二、関の内三、作田浦、下浦、浜須賀、南浦官舎、立沼、鹿妻一、鹿妻二、道地、上小松、沢田、前里、手招、前柳、下小松、谷地、小松台、五味倉、上納、横沼東、横沼西、横沼一、横沼二、貝殻塚一、貝殻塚二、貝田、筒場、高田、上浜一、上浜二、上浜三、下浜一、下浜二、照井、御下、中東、寺、六槍、八幡、裏、横関、南一、南二、南三、新川前、南四、南五、南六、南緑、南新一、南新二、柳北、柳上、柳下、柳西、塩入、表、中、大島、裏一、裏二 (鳴瀬) 小野上、小野下、根古、高松、往還上、往還下、平岡、浜市、中下、新町、亀岡東、亀岡南、洲崎、大浜、室浜
涌谷町	大谷地、短台
美里町	小島
南三陸町	荒町上、荒町下、西戸上、西戸下、折立上、折立下、林、水戸辺、在郷上、在郷下、波伝谷上、波伝谷下、津の宮、滝浜、藤浜、長清水、寺浜、大久保

第5節の2 原子力災害対策を重点的に実施すべき区域の緊急事態区分等に応じた防護措置

(1) 原子力施設等の状況に応じた防護措置

防災関係機関は、本章第5節で規定するPAZにおいては、原子力施設において異常事態が発生した場合に、急速に進展する事故においても放射線による確定的影響を回避するため、放射性物質の環境への放出前の段階から、第4節第3項第1号で規定する緊急事態区分に基づき、避難等の予防的防護措置を準備し、実施するものとする。

なお、事態の規模や時間的な推移に応じて、国の指示又は独自の判断によりPAZの範囲外においても段階的に避難等の予防的な防護措置を実施するものとする。

また、全面緊急事態に至り、内閣総理大臣が原子力緊急事態宣言を発出した場合、本章第5節で規定するUPZにおいて、予防的な防護措置（屋内退避）を原則として実施するものとする。

(2) 放射性物質が環境へ放出された場合の防護措置

防災関係機関は、放射性物質が環境へ放出された場合、UPZ及びUPZ外において緊急時の環境放射線モニタリング（以下、「緊急時モニタリング」という。）による測定結果を、第4節第3項第2号で規定するOIL（運用上の介入レベル）と照らし合わせ、必要な防護措置を実施するものとする。

第6節 防災関係機関の事務又は業務の大綱

原子力防災に関し、県、関係市町、指定地方行政機関、指定公共機関、指定地方公共機関、公共的団体等の防災関係機関が処理すべき事務又は業務の大綱は、宮城県地域防災計画〔風水害等災害対策編〕第1章第2節に定める「各機関の役割と業務大綱」を基本に次のとおりとする。

1 県

事務又は業務
1 通信体制の整備・強化に関すること。
2 防災対策資料の整備に関すること。
3 防護資機材の整備に関すること。
4 環境モニタリング設備・機器類の整備に関すること。
5 被ばく医療設備等の整備に関すること。
6 防災業務関係者に対する教育に関すること。
7 原子力防災に関する知識の普及及び啓発に関すること。
8 原子力防災訓練の実施に関すること。
9 事故状況等の把握及び通報連絡に関すること。
10 原子力災害警戒本部の設置・運営に関すること。
11 宮城県災害対策本部の設置・運営に関すること。
12 原子力災害合同対策協議会の運営への協力に関すること。
13 自衛隊の派遣要請に関すること。
14 住民等に対する広報及び指示伝達に関すること。
15 緊急時モニタリングに関すること。
16 住民等の退避、避難及び立入制限並びに飲食物等の摂取制限等に関すること。
17 緊急輸送及び必需物資の調達に関すること。
18 被ばく医療措置に関すること。
19 放射性汚染物の除去及び除染に関すること。
20 各種制限措置の解除に関すること。
21 損害賠償の請求等に必要資料の作成に関すること。
22 関係市町の原子力防災対策に対する指示、指導及び助言に関すること。

2 警察本部

事務又は業務
1 防護対策を講ずべき区域及びその周辺地域の警備並びに交通規制に関すること。
2 住民等に対する広報及び退避等の誘導に関すること。
3 立入り等の制限措置及び解除に関すること。

3 県教育委員会

事務又は業務
1 原子力発電所周辺に所在する公立学校に対する放射線等に係る知識の普及及び原子力防災に係る指導等に関すること。
2 公立学校児童生徒の安全対策に関すること。
3 退避等に係る公立学校施設の提供に関すること。

4 関係市町

事務又は業務
1 通信連絡設備の整備に関すること。
2 防災対策資料の整備に関すること。
3 防護資機材の整備に関すること。
4 住民等に対する情報連絡設備の整備に関すること。
5 防災業務関係者に対する教育に関すること。
6 原子力防災に関する知識の普及及び啓発に関すること。
7 原子力防災訓練の実施に関すること。
8 事故状況等の把握及び通報連絡に関すること。
9 災害対策本部の設置・運営に関すること。
10 原子力災害合同対策協議会の運営への協力及び同協議会における協議に関すること。
11 住民等に対する広報及び指示伝達に関すること。
12 緊急時モニタリングに対する協力に関すること。
13 住民等の退避、避難及び立入り制限並びに飲食物等の摂取制限等に関すること。
14 緊急輸送及び必需物資の調達に関すること。
15 被ばく医療活動に対する協力に関すること。
16 放射性汚染物の除去及び除染作業に対する協力に関すること。
17 各種制限措置等の解除に関すること。
18 損害賠償の請求等に必要資料の作成に関すること。

5 石巻地区広域行政事務組合消防本部、大崎地域広域行政事務組合消防本部、気仙沼・本吉地域広域行政事務組合消防本部、登米市消防本部

事務又は業務
1 住民等に対する広報に関すること。
2 住民の退避等の誘導に関すること。
3 一般傷病者の救急搬送に関すること。
4 被ばく者の救急搬送に関すること。
5 防護対策を講ずべき区域の消防対策に関すること。
6 関係消防本部との連絡調整に関すること。

6 指定地方行政機関

機関名	事務又は業務
東北管区警察局	1 災害状況の把握と報告連絡に関すること。 2 警察官及び災害関係装備品の受・支援調整に関すること。 3 関係職員の派遣に関すること。 4 関係機関等との連絡調整に関すること。
東北財務局	1 民間金融機関等に対する金融上の措置要請に関すること。 2 地方公共団体に対する災害融資に関すること。 3 災害発生時における国有財産の無償貸付等に関すること。 4 財務局が講じた施策に関する被災者への情報提供に関すること。
東北厚生局	1 災害状況の情報収集と通報に関すること。 2 関係職員の派遣に関すること。 3 関係機関等との連絡調整に関すること。
東北農政局	1 農作物、家畜等の汚染対策及び除染措置の指導に関すること。 2 農業関係被害状況の収集及び報告に関すること。 3 応急用食料の調達・供給に関する情報収集・連絡に関すること。
東北森林管理局	林産物の汚染対策及び除染措置の指導に関すること。
東北経済産業局	1 工業用水道の応急・復旧対策に関すること。 2 災害時における復旧用資機材、生活必需品及び燃料等の需給に関すること。 3 産業被害状況の把握及び被災事業者等への支援に関すること。
東北地方環境事務所	1 災害状況の把握と報告連絡に関すること。 2 関係職員の派遣に関すること。 3 関係機関等との連絡調整に関すること。
東北運輸局	1 交通施設等の被害、公共交通機関の運行（航）状況等に関する情報収集及び伝達に関すること。 2 緊急輸送、代替輸送における関係事業者等への指導・調整及び支援に関すること。
東京航空局 仙台空港事務所	1 原子力発電所上空の飛行規制に関すること。 2 緊急時における飛行場使用の総合調整に関すること。
第二管区 海上保安本部	1 船舶に対する緊急通報並びに避難及び立入り制限等の指示に関すること。 2 船舶に対する各種制限措置の解除に関すること。 3 海上の緊急時モニタリングに対する協力に関すること。
仙台管区気象台	1 気象、地象、水象の観測及びその成果の収集、発表に関すること。 2 気象、地象（地震にあっては、発生した断層運動による地震動に限る）、水象の予報及び特別警報・警報・注意報、並びに台風、竜巻等突風に関する情報等の防災機関への適時・的確な伝達に関すること。 3 災害の発生が予想されるときや、災害発生時における気象状況の推移やその予想の解説等に関すること。

機 関 名	事 務 又 は 業 務
東北総合通信局	電気通信の確保及び非常通信の運用管理に関すること。
宮城労働局	労働者の被ばく管理の監督指導に関すること。
東北地方整備局	一般国道指定区間の道路管理に関すること。
東北防衛局	1 災害時における自衛隊及び在日米軍との連絡調整に関すること。 2 災害時における所管財産の使用に関する連絡調整に関すること。 3 原子力艦の原子力災害に関する通報を受けた場合の関係地方公共団体等への連絡に関すること。

7 自衛隊

機 関 名	事 務 又 は 業 務
陸上自衛隊 東北方面総監部 第6師団 第22普通科連隊	1 災害応急救援活動に関すること。 2 海上及び空からの緊急時モビリティに対する協力に関すること。
航空自衛隊 第4航空団	
海上自衛隊 横須賀地方総監部	

8 指定公共機関

機 関 名	事 務 又 は 業 務
独立行政法人国立病院機構本部 北海道東北ブロック事務所	国立病院機構における医療、助産、救護等の指示調整に関すること。
東日本電信電話 株式会社宮城支店	通信の確保に関すること。
株式会社NTTドコモ 東北支社	通信の確保に関すること。
KDDI 株式会社 東北総支社	通信の確保に関すること。
ソフトバンクテレコム株式会社 ソフトバンクモバイル株式会社	通信の確保に関すること。

機 関 名	事 務 又 は 業 務
日本赤十字社 宮城県支部	1 医療救護に関すること。 2 救援物資の備蓄及び配分に関すること。 3 災害時の血液製剤の供給に関すること。 4 義援金の受付に関すること。 5 その他災害救護に必要な業務に関すること。
日本放送協会 仙台放送局	1 原子力防災に係る知識の普及に関すること。 2 災害情報及び各種指示等の伝達に関すること。
東日本旅客鉄道 株式会社仙台支社	救助物資及び避難者の輸送の協力に関すること。
日本貨物鉄道 株式会社東北支社	1 災害対策に必要な物資の輸送対策に関すること。 2 災害時の応急輸送対策に関すること。
東日本高速道路 株式会社東北支社	高速道路の交通確保に関すること。
日本銀行仙台支店	災害時における通貨供給及び金融機能の維持に関する対策

9 指定地方公共機関

機 関 名	事 務 又 は 業 務
東北放送株式会社 株式会社仙台放送 株式会社宮城テレビ放送 株式会社東日本放送 株式会社エフエム仙台	1 原子力に係る知識の普及に関すること。 2 災害情報及び各種指示等の伝達に関すること。
社団法人宮城県医師会	災害時における医療救護活動に関すること。
社団法人宮城県トラック協会	災害時における緊急物資のトラック輸送確保に関すること。
宮城県道路公社	高規格道路の交通確保に関すること。

10 公共的団体等

漁業協同組合、農業協同組合等の公共的団体及び防災上重要な施設の管理者は、原子力災害時には、県、関係市町及び防災関係機関が実施する防災対策活動に対し、積極的に協力するものとする。

1 1 東北電力株式会社（指定公共機関）

事務又は業務	
1	原子力施設の防災管理に関すること。
2	関係機関に対する情報の提供に関すること。
3	従業員等に対する教育・訓練に関すること。
4	放射線防護活動及び施設内の防災対策に関すること。
5	通信連絡設備の整備に関すること。
6	緊急時モニタリングに関すること。
7	県、関係市町及び関係機関の実施する防災対策活動に対する協力に関すること。

第7節 関係機関による応援協力

県は、原子力防災対策が一般的な災害に共通又は類似する対策に加えて、その対策に当たって高度かつ専門的な知識を必要とすることから、国の対策と併せて、国の技術的助言、専門家の派遣、機器等の動員等全面的な応援協力を得るほか、防災関係機関等相互の応援協力体制の確立を図るものとする。

関係機関による応援協力体制（資料1-7-1）参照

第8節 原子力防災体制等の整備

県は、宮城県防災会議に原子力防災部会を設置し、宮城県地域防災計画〔原子力災害対策編〕を検討するとともに、原子力防災対策の整備推進及び緊急時における効果的な応急対策の実施に関して同部会の学識経験者など専門家から助言を得るものとする。

宮城県防災会議原子力防災部会要綱（資料1-8-1）参照

(Intentionally Blank)

第 2 章

原子力災害事前対策

(Intentionally Blank)

第2章 原子力災害事前対策

第1節 基本方針

本章は、原災法及び災害対策基本法に基づき実施する予防体制の整備及び原子力災害の事前対策を中心に定めるものである。

第2節 原子力事業者との防災業務計画に関する協議及び防災要員の現況等の届出の受理

(1) 防災業務計画に関する協議

県は、原子力事業者が作成又は修正しようとする原子力事業者防災業務計画について、自らの地域防災計画と整合性を保つ等の観点から、原子力事業者が計画を作成又は修正しようとする日の60日前までに、その計画案を受理し協議を開始するとともに、直ちに原災法第7条第2項に基づく関係周辺市町に計画案を送付し、相当の期限を定めて、関係周辺市町の意見を聴き必要に応じて原子力事業者との協議に反映させるものとする。

(2) 防災要員の現況等の届出の受理

県は、原子力事業者が届け出る原子力防災組織の原子力防災要員の現況、原子力防災管理者又は副原子力防災管理者の選任又は解任、放射線測定設備及び原子力防災資機材の現況について届出があった場合、それを受理し、把握しておくものとする。また、県は、関係周辺市町に当該届出に係る書類の写しを速やかに送付するものとする。

第3節 原子力事業者からの報告の徴収と立入検査

県は、必要に応じ、原子力事業者に対して報告の徴収及び適時適切な立入検査を実施すること等により、原子力事業者が行う原子力災害の予防（再発防止を含む。）のための措置が適切に行われているかどうかについて確認するものとする。

なお、立入検査を実施する県の職員は、知事から立入権限の委任を受けたことを示す身分証明書を携帯するものとする。

第4節 原子力防災専門官及び地方放射線モニタリング対策官との連携

(1) 原子力防災専門官との連携

県は、宮城県地域防災計画〔原子力災害対策編〕の作成、原子力発電所の防災体制に関する情報の収集及び連絡、防災訓練の実施、緊急事態応急対策等拠点施設（以下「対策拠点施設」という。）の防災拠点としての活用、住民等に対する原子力防災に関する情報伝達、事故時の連絡体制、防護対策（避難等計画の策定を含む）などの緊急時対応等については、原子力防災専門官と密接な連携を図り、実施するものとする。

(2) 地方放射線モニタリング対策官との連携

県は、緊急時モニタリング計画の作成、事故時の連絡体制の準備、緊急時モニタリング訓練、緊急時モニタリングセンターの準備に係る協力、緊急時モニタリング、他組織との連携などの緊急時モニタリングの対応等について、地方放射線モニタリング対策官と密接な連携を図り、実施するものとする。

第5節 迅速かつ円滑な災害応急対策、災害復旧への備え

(1) 県は、平常時から関係機関、企業等との間で協定を締結するなど連携強化を進めることにより、災害発生時に各主体が迅速かつ効果的な災害応急対策等が行えるように努めるものとする。また、民間事業者に委託可能な災害対策に係る業務（被災情報の整理の支援、支援物資の管理・輸送等）については、あらかじめ、民間事業者との間で協定を締結しておくなど、民間事業者のノウハウや能力等の活用を図るものとする。

(2) 県は、燃料、発電機、建設機械等の応急・復旧活動時に有用な資機材、地域内の備蓄量、供給事業者の保有量を把握した上で、不足が懸念される場合には、関係機関や民間事業者との連携に努めるものとする。

(3) 県は、避難場所、避難施設、備蓄等、防災に関する諸活動の推進に当たり、公共用地、国有財産の有効活用を図るものとする。

第6節 情報の収集・連絡体制等の整備

県は、国、関係市町、原子力事業者、その他防災関係機関と原子力防災に関する情報の収集及び連絡を円滑に行うため、次に掲げる事項について体制等を整備するものとする。

1 情報の収集・連絡体制の整備

(1) 県と関係機関相互の連携体制

県は、原子力災害に対し万全を期すため、国、関係市町、原子力事業者その他防災関係機関との間において情報の収集・連絡体制を確保するとともに、これらの防災拠点間における情報通信のためのネットワークを強化する。

また、被災市町村から都道府県へ被災状況の報告ができない場合を想定し、都道府県職員が情報収集のために被災地に赴く場合に、どのような内容の情報をどのような手段で収集するかなど、次に掲げる事項を参考として内容を定め、事業者及び関係機関に周知する。

- ・事業者からの連絡を受信する窓口（夜間・休日等の勤務時間外の対応、通信障害時なども考慮した、代替となる手段や連絡先を含む。）
- ・防護対策に係る社会的状況把握のための情報収集先
- ・防護対策の決定者への連絡方法（報告内容、通信手段、通常的意思決定者が不在の場合の代替者（優先順位つき）を含む。）
- ・関係機関への指示連絡先（夜間・休日等の勤務時間外の対応、通信障害時なども考慮した、代替となる手段（衛星電話等非常用通信機器等）や連絡先を含む。）

(2) 機動的な情報収集体制

県は、機動的な情報収集活動を行うため、国及び関係市町と協力し、必要に応じヘリコプター、車両など多様な情報収集手段を活用できる体制の整備を図るものとする。

(3) 情報の収集・連絡にあたる要員の指定

県は、迅速かつ的確な災害情報の収集・連絡の重要性に鑑み、発災現場の状況等について必要に応じ情報の収集・連絡にあたる要員をあらかじめ指定しておくなど体制の整備を図るものとする。

(4) 非常通信協議会との連携

県は、非常通信協議会と連携し、非常通信体制の整備、有・無線通信システムの一体的運用及び応急対策等緊急時の重要通信の確保に関する対策の推進を図るものとする。

(5) 移動通信系の活用体制

県は、関係機関と連携し、移動系防災無線（車載型、携帯型）、携帯電話、漁業無線等の業務用移動通信、海上保安庁無線、警察無線、アマチュア無線等による移動通信系の活用体制の整備を図るものとする。

(6) 関係機関等から意見聴取等ができる仕組みの構築

県は、災害対策本部に意見聴取・連絡調整等のため、関係機関等の出席を求めることができる仕組みの構築に努めるものとする。

2 情報の分析整理

(1) 人材の育成・確保及び専門家の活用体制

県は、収集した情報を的確に分析整理するため、人材の育成・確保に努めるとともに、必要に応じ専門家の意見を活用できるよう必要な体制の整備に努めるものとする。

(2) 原子力防災関連情報の収集・蓄積と利用の促進

県は、平常時より原子力防災関連情報の収集・蓄積に努めるものとする。また、それらの情報について関係機関の利用の促進が円滑に実施されるよう国及び関係市町とともに情報のデータベース化、オンライン化、ネットワーク化についてその推進に努めるものとする。

(3) 防災対策上必要とされる資料

県は、国、関係市町及び原子力事業者と連携して、応急対策の的確な実施に資するため、以下のような原子力発電所に関する資料、社会環境に関する資料、放射性物質及び放射線の影響予測に必要な資料、防護資機材等に関する資料を適切に整備し、定期的に更新するとともに、災害対策本部設置予定施設、対策拠点施設等に適切に備え付け、これらを確実に管理するものとする。

①原子力発電所に関する資料

- イ 原子力事業者防災業務計画等 (資料1-2-1~2)
- ロ 女川原子力発電所施設の状況 (資料1-4-1)
- ハ 女川原子力発電所プラント系統図 (資料1-4-2)

②社会環境に関する資料

- イ 種々の縮尺の原子力発電所周辺地域図 (資料1-4-3)
- ロ 周辺地域の人口、世帯数(原子力発電所との距離別、方位別、要配慮者(災害対策基本法第8条第2項第15号に規定される高齢者、障害者、乳幼児等。以下同じ。)の概要、統計的な観光客数など季節的な人口移動に関する情報を含む。)

人口に関する資料(資料2-3-1~5)

- ハ 周辺一般道路、高速道路、鉄道、港湾、ヘリポート及び空港等交通手段(道路の幅員、路面状況、交通状況、各種時刻表、滑走路の長さ等の情報を含む。)

- 道路及び陸上輸送に関する資料(資料2-3-6~9)
- 港湾及び海上輸送に関する資料(資料2-3-10~13)
- ヘリポート及び航空輸送に関する資料(資料2-3-14~16)

- ニ 避難所等及び屋内退避に適するコンクリート建物及びあらかじめ定める避難計画(位置、収容能力、移動手段等の情報を含む。)

避難者収容施設に関する資料(資料2-3-17~18)

- ホ 周辺地域の配慮すべき施設(幼稚園、学校、診療所、病院、老人福祉施設、障害者支援施設、刑務所等の原子力発電所との距離、方位等についての情報を含む。)

周辺地域の特定施設に関する資料(資料2-3-19)

- ヘ 被ばく医療施設(初期被ばく医療機関、二次被ばく医療機関、三次被ばく医療機関それぞれに関する、位置、収容能力、対応能力、搬送ルート及び手段等の情報を含む。)

緊急時医療施設に関する資料(資料2-3-20~22)

- ト 対策拠点施設周辺地域の飲料水、食料及び機器保守サービスの調達方法

物資等の調達に関する資料(資料2-3-23~24)

③放射性物質及び放射線の影響予測に関する資料

- イ 周辺地域及び海域の気象・海象(過去2年間の周辺観測点における風向、風速及び大気安定度の季節別及び日変化に関する情報を含む。)

気象・海象に関する資料(資料2-3-25~27)

- ロ 平常時環境放射線モニタリング(過去2年間の統計値)

平常時環境放射線モニタリングに関する資料(資料2-3-28~31)

- ハ 周辺地域の水源地、飲料水供給施設状況等

飲料水に関する資料(資料2-3-32~33)

- ニ 農林水産物の生産及び出荷状況

農林水産物に関する資料(資料2-3-34~40)

- ホ 線量換算係数等に関する資料

線量換算係数等(資料2-15-1)

④防災対策に活用する施設、設備、資機材等（関係章節において掲載）

- イ 通信連絡設備等に関する資料
- ロ 防護資機材等に関する資料
- ハ 広報施設等に関する資料
- ニ モニタリング設備・機器に関する資料
- ホ 医療活動用資機材等（安定ヨウ素剤を含む）に関する資料

⑤防災対策の実施に関する資料（関係章節において掲載）

- イ 各種協定、規制等に関する資料
- ロ 各種要領、様式等に関する資料
- ハ 防災業務関係機関の緊急時対応組織に関する資料（人員、配置、指揮命令系統、関係者リスト等）
- ニ その他

3 通信手段の確保

県、国、関係市町は、原子力防災対策を円滑に実施するため、原子力発電所からの状況報告や関係機関相互の連絡が迅速かつ正確に行われるよう、以下のとおり、あらかじめ緊急時通信連絡網に伴う諸設備等の整備を行うとともに、その操作方法等について習熟しておく。また、通信事業者に対する移動基地局車両の派遣要請などの緊急措置について事前調整するものとする。

（1）専用回線網の整備

①専用回線網の整備

県と国は、緊急時における県と国及び県と関係市町との間の通信体制を充実・強化するため、専用回線網を整備・維持するものとする。

②対策拠点施設等との間の専用回線網の整備

県は、国と連携し、対策拠点施設等と県及び関係市町との間の通信連絡のための専用回線網の整備・維持に努めるものとする。

（2）通信手段・経路の多様化

①防災行政無線の確保・活用

県は、国、関係市町とともに、住民等への的確な情報伝達を図るため、防災行政無線の確保・活用を図るものとする。

②災害に強い伝送路の構築

県は、国と連携し、災害に強い伝送路を構築するため、有・無線系、地上系・衛星系等による伝送路の多ルート化及び関連装置の二重化の推進を図るものとする。

③機動性のある緊急通信手段の確保

県は、通信衛星を活用した通信手段を確保するため、衛星携帯電話、衛星通信ネットワークの衛星車載局、地域衛星通信ネットワークの可搬型衛星地球局の原子力防災への活用に努めるものとする。

④多様な情報収集・伝送システムの整備

県は、国の協力のもと、被災現場の情報を迅速に収集するため、ヘリコプターテレビシステム、ヘリコプター衛星通信システム（ヘリサット）、固定カメラ等による画像情報の収集・連絡システムの整備を推進するものとする。また、収集された画像情報を配信するための通信網の整備を図るものとする。

⑤災害時優先電話等の活用

県は、東日本電信電話株式会社等の電気通信事業者により提供されている災害時優先電話等を効果的に活用するよう努めるものとする。

⑥通信輻輳の防止

県は、関係市町及び関係機関と連携し、移動通信系の運用においては、通信輻輳時の混信等の対策に十分留意しておくものとする。このため、あらかじめ非常時における運用計画を定めるなど関係機関の間で運用方法について十分な調整を図るものとする。この場合、周波数割当等による対策を講じる必要が生じた時には、総務省と事前の調整を実施するものとする。

⑦非常用電源等の確保

県は、所在市町、関係周辺市町及び関係機関と連携し、対策拠点施設等及び庁舎等が停電した場合に備え、非常用電源設備（補充用燃料を含む）の整備を進めるとともに、専門的な知見・技術をもとに耐震性・耐浪性のある場所への設置等を図るものとする。

⑧保守点検の実施

県は、通信設備、非常用電源設備等について、保守点検を実施し、適切な管理を行うこととする。

通信連絡設備等に関する資料（資料2-3-4 1～4 5）参照

第7節 緊急事態応急体制の整備

県は、原子力災害時の応急対策活動を効果的に行うため、以下に掲げる緊急事態応急体制に係る事項について検討するとともに、あらかじめ必要な体制を整備するものとする。

また、検討結果等については、第3章「緊急事態応急対策」に反映させるものとする。

1 警戒態勢をとるために必要な体制等の整備

県は、警戒事態（Alert）等に至った場合に、速やかに職員の非常参集、情報の収集・連絡が行えるよう、あらかじめ非常参集職員の名簿（衛星電話等非常用通信機器の連絡先を含む）等を含む体制図を作成し、参集基準や連絡経路を明確にしておくなど、職員の参集体制の整備を図るものとする。また、事故対策のための警戒態勢をとるためのマニュアル等の作成など必要な体制を整備するものとする。

2 災害対策本部体制等の整備

県は、施設敷地緊急事態（Site Area Emergency）又は全面緊急事態（General Emergency）に至った場合、知事を本部長とする災害対策本部を迅速・的確に設置・運営するため、災害対策本部の設置場所、職務権限、本部の組織・所掌事務、職員の参集配備体制、本部運営に必要な資機材の調達方法等についてあらかじめ定めておくものとする。現地災害対策本部についても同様の準備をあらかじめ行うものとする。

また、県は、迅速な防護対策の実施が必要となった場合に備え、防護対策の指示を行うための体制について、あらかじめ定めておくものとする。この際の意思決定については判断の遅滞がないよう、意思決定者への情報の連絡及び意思決定者からの情報伝達方法と、意思決定者不在時の代理者をあらかじめ取り決めておくものとする。

3 対策拠点施設等における立ち上げ準備体制等

（1）対策拠点施設等における現地災害対策本部立ち上げ準備体制

県は、施設敷地緊急事態に至った場合、直ちに国及び関係市町と協力して、対策拠点施設等における現地災害対策本部を立ち上げられるよう、あらかじめ職員の派遣体制、必要な資機材等を整備するものとする。

(2) 現地事故対策連絡会議への職員の派遣体制

県は、国が現地事故対策連絡会議を対策拠点施設等において開催する際、これに県の職員を迅速に派遣するため、あらかじめ派遣職員を指定するとともに、対策拠点施設等への派遣手段等も定めておくものとする。

4 対策拠点施設等における原子力災害合同対策協議会等の体制

(1) 原子力災害合同対策協議会の設置

県は、原災法第15条に基づく内閣総理大臣による原子力緊急事態宣言が発出された後、同法第23条により、当該原子力緊急事態に関する情報を交換し、それぞれが実施する緊急事態応急対策について相互に協力するため、国、関係市町とともに原子力災害合同対策協議会を組織し、対策拠点施設等に設置するものとする。

(2) 原子力災害合同対策協議会の構成員

原子力災害合同対策協議会は、国の原子力災害現地対策本部長及び県の現地災害対策本部長並びに関係市町及び原子力事業者の代表者等から権限を委任された者から構成され、独立行政法人放射線医学総合研究所（以下「放射線医学総合研究所」という。）、独立行政法人日本原子力研究開発機構（以下「日本原子力研究開発機構」という。）等の専門家が必要に応じ出席することとされている。このため、県は原子力災害合同対策協議会の県の構成員及びその派遣方法について、地域の実情等を勘案し、あらかじめ原子力防災専門官等と連携して定めておくものとする。

(3) 原子力災害合同対策協議会の機能班に配置する県の職員

対策拠点施設等において、原子力災害合同対策協議会のもとに原子力発電所の状況の把握、モニタリング情報の把握、医療関係情報の把握、住民等避難・屋内退避状況の把握等を担う機能班を設け、国、県、関係市町及び原子力事業者等のそれぞれの職員を配置することとされており、県はそれぞれの機能班に配置する職員及びその役割、権限等について、あらかじめ原子力防災専門官等と協議して定めておくものとする。

5 長期化に備えた動員体制の整備

県は、国、関係市町及び関係機関と連携し、事態が長期化した場合に備え、職員の動員体制をあらかじめ整備しておくものとする。

6 専門家の派遣要請手続き

県は、原子力事業者より原災法第10条に基づく特定事象発生の通報を受けた場合（施設敷地緊急事態）、必要に応じ国に対し事態の把握のために専門的知識を有する職員の派遣を要請するための手続きをあらかじめ定めておくものとする。

7 防災関係機関相互の連携体制

県は、平常時から原子力防災専門官をはじめとする国、関係道府県、関係市町、自衛隊、警察本部、

消防本部（局）、海上保安本部、医療機関、指定公共機関、指定地方公共機関、原子力事業者、その他の防災関係機関と原子力防災体制について相互に情報交換し、各防災関係機関の役割分担をあらかじめ定め、相互の連携体制の強化に努めるものとする。

8 応援要請等に基づく受け入れ体制

(1) 広域的な応援協力体制等

①県は、緊急時に必要な装備、資機材、人員、避難やスクリーニング（「居住者、車両、家庭動物、携行品等の放射線量の測定」をいう。以下同じ。）等の場所等に関する広域的な応援要請並びに、他の都道府県及び防災関係機関からの応援要請への対応に向けて、国の協力のもと、他の都道府県等との応援協定の締結を図り、応援先・受援先の指定、応援・受援に関する連絡・要請の手順、災害対策本部との役割分担・連絡調整体制、応援機関の活動拠点、応援要員の集合・配置体制や資機材等の集積・輸送体制等について必要な準備を整えとともに、市町村間における相互応援が円滑に進むよう配慮し、応援協定締結の促進を図るものとする。

②県は、原子力事業者との緊急時における協力の内容等についてあらかじめ調整を行っておくほか、国又は他の都道府県への応援要請が迅速に行えるよう、要請の手順、連絡調整窓口、連絡の方法を取り決めておくとともに、連絡先を徹底しておくなど、必要な準備を整えておくものとする。

広域応援協定等（資料2-4-1）参照

(2) 消防の相互応援体制及び緊急消防援助隊

県は、消防の応援について県内外の近隣市町村及び県内全市町村による協定の締結の促進、消防相互応援体制の整備、緊急消防援助隊の充実強化に努めるとともに、緊急消防援助隊の迅速な派遣要請のための手順、受け入れ体制、連絡調整窓口、連絡の方法の整備に努めるものとする。

(3) 警察災害派遣隊

県警察は、警察庁、東北管区警察局及び他の都道府県警察と協力し、警察災害派遣隊の受け入れ体制などの整備を図るものとする。

9 自衛隊との連携体制

県は、自衛隊への派遣要請が迅速に行えるよう、あらかじめ要請の手順、連絡調整窓口、連絡の方法を取り決めておくとともに、連絡先の徹底、受入体制の整備等必要な準備に努めるものとする。また、適切な役割分担を図るとともに、いかなる状況において、どのような分野（救急、救助、応急医療、緊急輸送等）について、自衛隊の災害派遣要請を行うのか、平常時よりその想定を行うとともに、関係部隊との事前の調整を行うものとする。

10 対策拠点施設

(1) 対策拠点施設の指定又は変更

県は、原災法第12条の規定により、対策拠点施設の指定又は変更について、内閣総理大臣から意見を求められた場合は、意見を内閣総理大臣に提出するものとする。

(2) 対策拠点施設等の平常時の活用

県及び国は、対策拠点施設等を地域における原子力防災の拠点として平常時から訓練、住民に対する広報・防災知識の普及等に活用するものとする。

(3) 対策拠点施設等における非常用通信機器の整備

県及び国は相互に連携して、対策拠点施設等に非常用電話、ファクシミリ、テレビ会議システム、衛星電話その他非常用通信機器の整備を推進するものとする。

(4) 対策拠点施設等の施設・設備等の整備、維持・管理

県及び国は相互に連携して、過酷事故においても活動を継続することができるよう対策拠点施設等の施設・設備、防護資機材及び資料等について適切に整備、維持・管理を行うものとする。

(5) 対策拠点施設等からの移転等

県は、対策拠点施設からの移転・立上げ体制を確保するとともに、搬送資機材の搬送計画をあらかじめ定めておくものとする。

1 1 防災業務関係者の安全確保のための資機材等の整備

(1) 安全確保のための資機材の整備

県は、国及び関係市町と協力し、応急対策を行う防災業務関係者の安全確保のための資機材をあらかじめ整備するものとする。

放射線防護資機材等の整備状況（資料2-4-2）参照

(2) 国、関係市町及び原子力事業者との情報交換

県は、応急対策を行う防災業務関係者の安全確保のため、平常時より、国、関係市町及び原子力事業者と相互に密接な情報交換を行うものとする。

第8節 住民等への的確な情報伝達体制の整備

1 情報項目の整理

県は、国及び関係市町と連携し、警戒事態及び施設敷地緊急事態等発生後の経過に応じて住民等に提供すべき情報について災害対応のフェーズや場所等に応じた具体的内容を整理しておくものとする。この際、分かり易さや正確さに配慮する。また、周辺住民等に対して必要な情報が確実に伝達され、かつ共有されるように、情報伝達の際の役割等の明確化に努めるものとする。

2 情報伝達手段の整備

県は、地震や津波等との複合災害における情報伝達体制を確保するとともに、的確な情報を常に伝達できるよう、体制及び県防災行政無線、広報車両等の施設・装備の整備を図るものとする。

広報設備等の状況（資料2-5-1）参照

3 住民相談窓口の設置等

県は、国及び関係市町と連携し、住民等からの問い合わせに対応する住民相談窓口の設置等についてあらかじめその方法、体制等について定めておくものとする。

4 要配慮者への情報伝達体制の整備

県は、原子力災害の特殊性にかんがみ、国及び関係市町と連携し、高齢者、障害者、乳幼児、妊産婦、傷病者、入院患者、外国人などの要配慮者及び一時滞在者に対し、災害情報が迅速かつ滞りなく伝達されるよう、周辺住民、自主防災組織等の協力を得ながら、平常時よりこれらの者に対する情報伝達体制の整備に努めるものとする。

5 多様なメディアの活用体制の整備

県は、放送事業者、通信社、新聞社等の報道機関の協力の下、コミュニティー放送局、ソーシャルメディア等インターネット上の情報、広報用電光掲示板、有線放送、CATV、携帯端末の緊急速報メール機能、ワンセグ、データ放送の活用等の多様なメディアの活用体制の整備に努めるものとする。この際、公共情報コモンズを活用するものとする。

報道機関一覧（資料2-5-2）参照

第9節 モニタリング体制等

緊急時モニタリングは、原子力規制委員会の統括のもとで行うこととなる。この際、緊急時モニタリングセンター（EMC：Emergency Monitoring Center）が設置され、原子力規制委員会、関係省庁、地方公共団体、原子力事業者等から編成された要員が連携して緊急時モニタリングを実施することとなる。また、これ以外の関係省庁はその支援を行うこととされている。

県は、緊急時における原子力発電所からの放射性物質又は放射線の放出による周辺環境への影響の評価に資する観点から、国の技術的支援のもと、平常時より環境放射線モニタリング（空間放射線量率、水道水、葉菜等の環境試料）を実施するとともに、緊急時モニタリングの測定結果をOILに基づく防護措置実施の判断に活用できるように緊急時モニタリングの体制及び適切な精度の測定能力の維持に努める。

このため、県は、国、関係市町及び原子力事業者等（この節では、以下「モニタリング関係機関」という。）と連携し、緊急時モニタリング計画の策定・修正、モニタリング設備・機器の整備・維持、モニタリング要員の確保、関係機関との協力体制の確立等、緊急時モニタリング実施体制を整備するものとする。

1 緊急時モニタリング計画の策定及び修正

県は、原子力災害対策指針や国の定める補足参考資料等に基づき、国、関係市町及び原子力事業者の協力を得て、緊急時モニタリング計画を策定するものとし、また、必要に応じて見直しを行うものとする。なお、緊急時モニタリング計画は、事故の状況に応じた具体的なモニタリング実施項目や実施主体等について「緊急時モニタリング実施計画」として国が策定するにあたり、参照されることとなっている。おって、食品のモニタリングについては、緊急時モニタリング計画を策定及び修正する際、原子力災害対策指針及び関係省庁が定めるマニュアルを踏まえるものとする。

2 モニタリング設備・機器等の整備・維持

県は、平常時又は緊急時における周辺環境への放射性物質又は放射線による影響を把握するため、モ

モニタリングステーション、モニタリングポスト、モニタリングポイント、積算線量計、可搬型計測用機器等の環境放射線モニタリング設備・機器、環境試料分析装置、携帯電話等の連絡手段等を整備・維持するとともに、その操作の習熟に努めるものとする。

また、県は、オフサイトセンター等に国の統括する緊急時モニタリングセンターの組織を受け入れるための環境の整備に協力するものとする。

県所有の環境モニタリング設備・機器の整備状況（資料２－６－１）参照
東北電力㈱所有の環境モニタリング設備・機器の整備状況（資料２－６－２）参照
環境放射線監視システム図（資料２－６－３）参照
気象・海象観測機器の整備状況（資料２－６－４）参照

3 緊急時モニタリング要員の確保

国は、緊急時モニタリングセンターの体制を準備し、動員計画について定めるものとされている。県はこれに協力し、必要な要員を定めておくものとする。

4 緊急時モニタリングの体制及び役割

県は、緊急時モニタリングセンターの役割等に協力するものとする。このため、県現地災害対策本部モニタリング班とその指揮下のモニタリングチームで構成するモニタリング実施組織及びモニタリング班長、チームの役割等を定めるとともに、緊急時モニタリングセンターとの連携について定めておくものとする。

緊急時モニタリングセンターは国が指揮するが、初動時においてセンター長が不在の間は、県現地災害対策本部のモニタリング班長が代行する体制とする。

緊急時モニタリング計画（資料３－６－１）参照

5 関係機関との協力による広域モニタリング体制の整備

（１）関係機関との連携

県は、モニタリング関係機関と緊急時モニタリングに関し平時より連絡会、訓練及び研修等を通じて緊密な連携を図るものとする。

（２）モニタリング要員の受け入れ等

県は、モニタリング関係機関（指定公共機関を含む）から派遣される緊急時モニタリング要員等の受け入れ体制について整備するとともに、原子力規制委員会の統括の下、指定行政機関、関係市町、指定公共機関、原子力事業者等と連携し、広域にわたるモニタリングを機動的に展開することのできる体制を整備するものとする。

（３）気象状況に関する資料等の入手

県は、緊急時において、放射性物質及び放射線による影響の早期把握に必要な気象等に関する特別警報・警報・注意報並びに予報及び気象情報等を迅速に受けるため、仙台管区気象台と緊密な連携体制を整備するものとする。

また、県は、防護措置の実施に関して考慮すべき地域の気象（風向・風速・降雨量等）や大気中拡散予測の特性を事前に整理しておくものとする。

6 大気中拡散予測に係るネットワークシステム

県は、国、指定公共機関、原子力事業者と連携し、平常時から緊急時迅速放射能影響予測ネットワークシステム（以下「SPEEDIネットワークシステム」という。）と環境放射線監視システムとを接続するなど大気中拡散予測に係るネットワークの整備・維持に努めるものとする。

第10節 緊急時の公衆被ばく線量評価体制の整備

県は、国の支援のもと、健康調査・健康相談を適切に行う観点から緊急時に公衆の被ばく線量の評価・推定を迅速に行えるよう、甲状腺モニター等の配備・維持管理、測定・評価要員の確保、測定場所の選定、測定場所までの被検査者の移動手段の確保等、公衆の被ばく線量評価体制の整備を推進するものとする。

第11節 複合災害に備えた体制の整備

県は国と連携し、複合災害（同時又は連続して2以上の災害が発生し、それらの影響が複合化することにより、被害が深刻化し、災害応急対応が困難になる事象）の発生可能性を認識し、防災計画等を見直し、備えを充実するものとする。

また、災害対応に当たる要員、資機材等について、後発災害の発生が懸念される場合には、先発災害に多くを動員し後発災害に不足が生じるなど、望ましい配分ができない可能性があることに留意しつつ、要員・資機材の投入判断を行うよう対応計画にあらかじめ定めるとともに、外部からの支援を早期に要請することも定めておくものとする。

第12節 人材及び防災資機材の確保等に係る連携

県は、地震、津波等による大規模な自然災害等との複合災害の発生により、防災活動に必要な人員及び防災資機材が不足するおそれがあることを想定し、人材及び防災資機材の確保等において、国、指定公共機関、市町村及び原子力事業者と相互の連携を図るものとする。

第13節 避難収容活動体制の整備

1 避難等計画の作成についての支援及び調整

（１）避難等計画の作成支援

県は、関係市町に対し、国、関係機関及び原子力事業者の協力のもと、避難等計画（屋内退避及び避難誘導計画）の作成について以下を踏まえて支援するものとする。

①PAZ内避難等計画に係る考え方

原子力災害対策指針に基づき、迅速な避難を行うための避難計画をあらかじめ作成し、施設敷地緊急事態（Site Area Emergency）ではPAZ内の施設敷地緊急事態要避難者（要配慮者のうち、避難行動要支援者（災害対策基本法第49条の10第1項に規定される、要配慮者のうち自ら避難することが困難な者であって、特に支援を要する者）等の避難の実施に通常以上の時間がかかり、かつ、避難の実施により健康リスクが高まらない者、安定ヨウ素剤を事前配布されていない者及び安定ヨウ素剤の服用不適切者等のうち、施設敷地緊急事態において早期の避難等の防護措置の実施が必要な者をいう。以下同じ。）の避難、全面緊急事態（General Emergency）ではPAZ内の住民等の避難が可能な

体制を構築するものとする。

②UPZ内避難等計画に係る考え方

原子力災害対策指針に基づき、段階的な避難やOILに基づく防護措置を実施するまでの間は、屋内退避を行うことを原則とし、広域避難計画の策定にあたっては、先行して行われるPAZ内の住民避難が円滑に行われるよう配慮する。

③共通的な事項に係る考え方

避難先からの更なる避難を避けるため、避難先は防護措置を重点的に実施すべき区域外(UPZ外)とする。なお、個別の県及び市町村の境界を越えた広域の避難計画の策定が必要な場合においては、国及び県が中心となって都道府県との調整や市町村の間の調整を図るものとする。

なお、地域コミュニティの維持に着目し、同一地区の住民の避難先は同一地域に確保するよう、努めるものとする。

(2) 関係市町の講じておく措置

関係市町は、避難や屋内退避等を実施する場合において、住民等が心理的な動揺と混乱を起こす事なく指示に従って行動ができるようあらかじめ次の事項を把握し、又は定めておき、これを基に避難等に係る計画を定めておくものとする。

①防災対策に係る行政区画（行政区）ごとに把握し、又は定めておく事項

- イ 人口
- ロ 地区の連絡責任者
- ハ コンクリート屋内退避施設（名称、所在地、収容可能人員数）
- ニ 移送を要する推定人員
- ホ その他必要な事項

②広域避難等のために定めておく事項

- イ 避難所・避難場所、集合場所等
- ロ 避難経路及び避難方法
- ハ その他必要な事項

2 避難所等の整備についての助言

(1) 避難所等の整備

県は、関係市町に対し、地域防災センター、コミュニティーセンター等公共的施設等を対象に避難やスクリーニング等の場所をその管理者の同意を得て避難所・避難場所等としてあらかじめ確保するよう助言するものとする。

避難所・避難場所等の確保に当っては、風向等の気象条件により使用できなくなる可能性を考慮するとともに、要配慮者に十分配慮する。また、国の協力のもと、広域避難に係る都道府県間による協定の締結を推進する等、広域避難体制を整備するものとする。

なお、避難やスクリーニング等の場所として指定された建物については、必要に応じ、プライバシーの確保、男女のニーズの違い及び男女双方の視点への配慮並びに衛生管理等避難生活の環境を良好に保つための設備の整備に努めるよう助言するものとする。

(2) 避難誘導用資機材、移送用資機材・車両等の整備

県は、関係市町に対し、住民等の避難誘導・移送に必要な資機材・車両等を整備するよう助言するものとする。また、県は、関係市町と協力し、広域避難を想定した避難誘導用資機材、移送用資機材・車

両等を確保するものとする。

(3) コンクリート屋内退避体制の整備

県は、関係市町に対し、コンクリート屋内退避施設についてあらかじめ調査し、具体的なコンクリート屋内退避体制を整備するよう助言するものとする。

(4) 避難等に係る手順の整備

県及び関係市町は、大規模広域災害時に円滑な広域避難が可能となるよう、他の地方公共団体との広域一時滞在に係る応援協定を締結するなど、発災時の具体的な避難・受入方法を含めた手順等を定めるよう努めるものとする。

(5) 応急仮設住宅等の整備

県は、国、企業等と連携を図りつつ、応急仮設住宅の建設に要する資機材に関し、供給可能量を把握するなど、あらかじめ調達・供給体制を整備しておくものとする。また、災害に対する安全性に配慮しつつ、応急仮設住宅の用地に関し、建設可能な用地を把握するなど、あらかじめ供給体制を整備しておくものとする。

(6) 救助に関する施設等の整備

県は、救助の万全を期するため、必要な計画の作成、強力な救助組織の確立並びに労務、施設、設備、物資及び資金の整備に努めるものとする。

(7) 被災者支援の仕組みの整備

県は、平常時から、被災者支援の仕組みを担当する部局の明確化など、被災者支援の仕組みの整備等に努めるものとする。

(8) 避難所等における設備等の整備

県及び関係市町は、避難所等において、貯水槽、井戸、仮設トイレ、マット、簡易ベッド、非常用電源、衛星携帯電話等の通信機器等のほか、空調、洋式トイレなど要配慮者にも配慮した避難の実施に必要な施設・設備の整備に努めるとともに、被災者による災害情報の入手に資するテレビ、ラジオ等の機器の整備を図るものとする。

(9) 物資の備蓄に係る整備

県及び関係市町は、避難所等又はその近傍で地域完結型の備蓄施設を確保し、食料、飲料水、常備薬、炊き出し用具、毛布等避難生活に必要な物資等の備蓄に努めるとともに、避難所等として確保した学校等において、備蓄のためのスペース、通信設備の整備等を進めるものとする。

3 要配慮者の避難誘導・移送体制等の整備についての助言

(1) 県は、要配慮者及び一時滞者在者への対応を強化するため、放射線の影響を受けやすい乳幼児等について十分配慮するなど、原子力災害の特殊性に留意し、次の項目に取り組むものとする。

①要配慮者及び一時滞者在者を適切に避難誘導し、安否確認を行うため、周辺住民、自主防災組織、民

生委員・児童委員、介護保険事業者、障害福祉サービス事業者、ボランティア団体等の多様な主体の協力を得ながら、平常時より、要配慮者に関する情報を把握の上、関係者との共有に努めるものとする。

②要配慮者及び一時滞存者に災害情報が迅速かつ滞りなく伝達できるよう、関係市町及び関係機関等に対し、情報伝達体制の整備を支援するものとする。

③避難誘導体制の整備、避難訓練の実施を一層図るものとする。

④必要に応じて避難誘導や搬送、福祉避難所や福祉サービスの提供等の受入れ体制の整備を支援するものとする。

⑤市町村に対し、避難行動要支援者の避難支援プラン等を整備することを助言するものとする。

(2) 病院等医療機関の管理者は、県及び関係市町と連携し、原子力災害時における避難経路、誘導責任者、誘導方法、患者の搬送に必要な資機材の確保、避難時における医療の維持方法等についての避難等計画を作成するものとする。

また、県は、国の協力のもと病院等医療機関の避難に備え、医師会等の関係機関と連携し、入院患者の転院先の調整方法についてあらかじめ定めておくものとする。

(3) 介護保険施設、障害者支援施設等の社会福祉施設の管理者は、県及び関係市町と連携し、原子力災害時における避難所・避難場所、避難経路、誘導責任者、誘導方法、入所者等の移送に必要な資機材の確保、関係機関との連携方策等についての避難等計画を作成するものとする。特に、入所者等の避難誘導体制に配慮した体制の整備を図るものとする。

また、県は、社会福祉施設に対し、あらかじめ、その所在する都道府県や近隣都道府県における同種の施設やホテル等の民間施設等と施設利用者の受入れに関する災害協定を締結するよう指導に努め、併せて、その内容を都道府県に登録するよう要請するとともに、社会福祉施設に対して災害時に派遣可能な職員数の登録を要請することや、関係団体と災害時の職員派遣協力協定の締結等を行うことにより、介護職員等の派遣体制の整備に努めるものとする。

4 学校等施設における避難等計画の整備についての助言

学校等施設の管理者は、県、関係市町と連携し、原子力災害時における園児、児童、生徒及び学生（以下「生徒等」という。）の安全を確保するため、あらかじめ、避難所・避難場所、避難経路、誘導責任者、誘導方法等についての避難等計画を作成するものとする。

また、県は関係市町と連携し、学校等が保護者との間で、災害発生時における生徒等の保護者への引渡しに関するルールをあらかじめ定めるよう促すものとする。

5 不特定多数の者が利用する施設における避難等計画の整備

地下街、劇場等の興行場、駅、その他の不特定多数の者が利用する施設の管理者は、県、関係市町と連携し、避難誘導に係る計画の作成及び訓練の実施に努めるものとする。なお、この際、必要に応じ、多数の避難者の集中や混乱にも配慮した計画、訓練とするよう努めるものとする。

6 住民等の避難状況の確認体制の整備についての助言

県は、関係市町に対し、関係市町が避難のための立ち退きの勧告又は指示等を行った場合において、住民等の避難状況を的確に確認するための体制をあらかじめ整備しておくよう助言するものとする。

7 居住地以外の市町村に避難する被災者へ情報伝達する仕組みの整備

県は国と連携し、居住地以外の市町村に避難する被災者に対して必要な情報や支援・サービスを容易かつ確実に受け渡すことができるよう、被災者の所在地等の情報を避難元と避難先の市町村が共有する仕組みを整備し、円滑な運用・強化を図るものとする。

8 警戒区域を設定する場合の計画の策定

県は、市町村が警戒区域を設定する場合、警戒区域設定に伴う広報等に関する計画を支援するものとする。

9 避難所・避難方法等の周知についての助言

県は、関係市町等に対し、避難やスクリーニング、安定ヨウ素剤配布等の場所・避難方法（自家用車の利用、緊急避難に伴う交通誘導、家庭動物との同行避難等を含む。）、屋内退避の方法等について、日頃から住民への周知徹底に努めるよう助言するものとする。

避難の迅速な実施のためには、具体的な避難等計画を関係市町、防災業務関係者及び対象となる住民が共通して認識することが必要となる。県は、国、関係市町及び原子力事業者と連携のうえ、警戒事態及び施設敷地緊急事態等発生後の経過に応じて周辺住民に提供すべき情報について整理しておくものとする。

第14節 飲食物の出荷制限、摂取制限等

1 飲食物の出荷制限、摂取制限に関する体制整備

県は、国及び関係機関と協議し、飲食物の出荷制限、摂取制限に関する体制をあらかじめ定めておくものとする。

2 飲食物の出荷制限、摂取制限等を行った場合の住民への供給体制の確保

県は、関係市町に対し、飲食物の出荷制限、摂取制限等を行った場合、住民への飲食物の供給体制をあらかじめ定めておくよう助言するものとする。

第15節 緊急輸送活動体制の整備

1 専門家の輸送体制の整備

県は、国及び関係機関と協議し、放射線医学総合研究所、指定公共機関等からのモニタリング、医療等に関する専門家の現地への輸送協力（最寄の空港・ヘリポートの場所や指定利用手続き、空港等から現地までの先導体制等）についてあらかじめ定めておくものとする。

2 緊急輸送路の確保体制等の整備

(1) 輸送拠点等の把握

県は、多重化や代替性を考慮しつつ、災害発生時の緊急輸送活動のために確保すべき輸送施設（道路、港湾、漁港、飛行場等）及び輸送拠点（トラックターミナル、卸売市場等）・集積拠点について把握・点検し、緊急時における輸送機能の確保を図るものとする。また、県は国と連携し、これらを調整し、災

害に対する安全性を考慮しつつ、関係機関と協議の上、緊急輸送ネットワークの形成を図るとともに、関係機関等に対する周知徹底に努めるものとする。

(2) 道路交通管理体制の整備等

県は、県の管理する情報板等の道路交通関連設備も含め、緊急時の道路交通管理体制の整備に努めるものとする。また、県警察は、緊急時の交通規制及び輸送支援を円滑に行うため、必要に応じ警備業者等との間に交通誘導の実施等応急対策業務に関する協定等の締結及び内容の見直し等に努めるものとする。

(3) 広域的な交通管理体制の整備

県警察は、警察庁と協力し、PAZなど緊急性の高い区域から迅速・円滑に輸送を行っていくための広域的な交通管理体制の整備に努めるものとする。

(4) 運転者のとるべき措置についての周知

県警察は、警察庁と協力し、緊急時において道路交通規制が実施された場合の運転者のとるべき措置について周知を図るものとする。

(5) 道路管理の充実

県は、国及び市町村の道路管理者と協力し、緊急時の応急対策に関する緊急輸送活動を円滑に行う緊急輸送道路を確保するため、道路状態を適正に整備するとともに、道路被害状況の迅速な把握と情報の提供に努めるなど、緊急輸送の確保体制の充実を図るものとする。

(6) 臨時ヘリポート等

県は、施設の管理者と連携をとりつつ、あらかじめ、臨時ヘリポートの候補地を関係機関と協議の上、緊急輸送ネットワークにおける輸送施設として指定するとともに、これらの場所を災害時に有効に利用し得るよう、関係機関及び住民等に対する周知徹底を図るなどの所要の措置を講じるものとする。また、災害時の利用についてあらかじめ協議しておくほか、通信機器等の必要な機材については、必要に応じ、当該候補地に備蓄するよう努めるものとする。

(7) 運送事業者等との連携

県は国と連携し、必要に応じ、緊急輸送に係る調整業務等への運送事業者等の参加、物資の輸送拠点における運送事業者等を主体とした業務の実施、物資の輸送拠点として運送事業者等の施設を活用するための体制整備を図るものとする。

(8) 物資の輸送等に関する環境整備

県は国と連携し、物資の調達・輸送に必要な情報項目・単位の整理による発注方法の標準化、物資の輸送拠点となる民間施設への非常用電源や非常用通信設備の設置に係る支援、緊急通行車両等への優先的な燃料供給等の環境整備を推進するものとする。

(9) 緊急通行車両標章事前届出制度の普及の推進

県は国と連携し、輸送協定を締結した民間事業者等の車両については、緊急通行車両標章交付のための事前届出制度が適用され、発災後、当該車両に対して緊急通行車両標章を円滑に交付されることと

ることから、民間事業者等に対して周知を行うとともに、自らも事前届出を積極的にするなど、その普及を図るものとする。

第16節 救助・救急及び消火資機材等の整備

1 救助・救急活動用資機材等の整備及び助言

県は、国から整備すべき資機材に関する情報提供等を受け、関係市町等と協力し、必要な資機材の整備に努めるとともに、関係市町等に対し、救助工作車、救急自動車等の整備に努めるよう助言するものとする。

2 消火活動用資機材等の整備及び助言

県は、消火活動用資機材の整備について、平常時から所在市町、原子力事業者等と連携を図るとともに、所在市町に対し、原子力発電所及びその周辺における火災等に適切に対処するため、消防水利の確保、消防体制を整備するよう助言するものとする。

3 救助・救急機能の強化

県は国と連携し、職員の安全確保を図りつつ、効率的な救助・救急活動を行うため、相互の連携体制の強化を図るとともに、職員の教育訓練を行い、救助・救急機能の強化を図ることについて、関係市町に対し助言するものとする。

第17節 被ばく医療体制等の整備

県は、原子力災害時における住民等の健康管理、汚染検査、除染等を実施するため、緊急時被ばく医療活動マニュアル等の策定及び修正、放射線測定資機材等の整備、医療要員の確保及び関係機関との協力体制の確立等被ばく医療実施体制を整備するものとする。また、県は、原子力発電所内で発生した労働災害（被ばく、汚染をとまなう負傷者が発生した場合、その可能性のある負傷者が発生した場合、その他社会的影響等を考慮し、県において必要と認めた場合に限る。）に対処できるよう同様の体制を整備するものとする。

1 緊急時被ばく医療活動マニュアル等の策定及び修正

県は、原子力災害対策指針等に基づき、緊急時被ばく医療活動マニュアル等を策定するものとし、必要に応じて修正するものとする。

2 医療活動用資機材等の整備

(1) 放射線測定資機材等の整備

県は、国から整備すべき医療資機材等に関する情報提供等を受け、放射線測定資機材、除染資機材、安定ヨウ素剤、応急救護用医薬品、医療資機材等の整備に努めるものとする。

被ばく医療施設等の整備状況（資料2-10-1）参照

(2) 資料の収集、整理

県は、被ばく医療の実施についての資料を収集、整理しておくものとする。

3 緊急被ばく医療派遣チーム派遣要請体制

県は、被ばく医療体制の充実を図るため、放射線医学総合研究所等のスタッフからなる緊急被ばく医療派遣チームの派遣要請手続きについてあらかじめ定めておくとともに、受け入れ体制の整備等必要な準備を整えておくものとする。

4 被ばく医療要員派遣体制及び専門医療機関における体制の整備・維持等

県は、国と協力し、被ばく医療体制の構築、被ばく医療派遣体制及び受け入れ体制の整備・維持を行うものとする。また、被ばく医療を行う専門医療機関は、放射線障害に対する医療を実施するための資機材の整備及び組織体制の整備を図るものとする。

5 広域的な被ばく医療体制の構築

県は、国と協力し、被ばく医療活動を充実強化するため、放射線障害に対応する初期及び二次被ばく医療機関における広域的な被ばく医療体制を構築するとともに、地域の災害拠点病院等、既存の災害時の医療提供体制を踏まえた体制とする。

6 関係機関との連携

県は、被ばく医療の関係者とも密接な連携を図りつつ、実効的な被ばく医療が行われるよう関係諸機関との整合性のある計画を作成するものとする。

7 安定ヨウ素剤の予防服用体制の整備

県は、原子力災害対策指針を踏まえ、関係市町、医療機関等と連携して、P A Z 内及びP A Z 外で必要とされる地域（以下、これらを含む市町を「P A Z を含む市町等」とする。）の住民等に対する安定ヨウ素剤の事前配布体制並びにP A Z 外の住民等に対する緊急時における安定ヨウ素剤の配布体制を整備し、安定ヨウ素剤の予防服用が行えるよう準備しておくものとする。

（1）事前配布体制の整備

①県は、P A Z を含む市町等と連携し、事前配布用の安定ヨウ素剤を庁舎、保健所、医療施設、学校等の公共施設において管理するとともに、事前配布後における住民による紛失や一時滞在者に対する配布等に備え、予備の安定ヨウ素剤の備蓄を行うものとする。

②県及びP A Z を含む市町等は、安定ヨウ素剤の事前配布を行うにあたり、対象となる住民向けに安定ヨウ素剤の予防服用に関する説明会を開催し、医療に係る事項については、原則として医師による説明を行うものとする。また、説明会の開催に併せ、調査票や問診等により、禁忌者やアレルギーの有無等の把握に努めるものとする。

③県及びP A Z を含む市町等は、説明会において安定ヨウ素剤の事前配布に関する説明を受けた住民に対し、説明会での説明事項を記した説明書を付して、安定ヨウ素剤を必要量のみ配布するものとする。なお、説明会に参加できない住民に対しては、別途説明の場を設けるなど、代替措置を併せて講じるものとし、歩行困難である等のやむを得ない事情により説明を受けられない住民に対し、家族等を通じて安定ヨウ素剤を配布するための手続きを併せて準備するものとする。これらの説明会等においては、安定ヨウ素剤の配布等を円滑に行うため、必要に応じて薬剤師に医師を補助等させるなどの措置を講ずるものとする。

④県及びP A Z を含む市町等は、住民に事前配布した安定ヨウ素剤について、使用期限ごとに回収し、新しい安定ヨウ素剤を再配布できる体制を構築するものとする。また、転出者・転入者に対する速やかな安定ヨウ素剤の回収・配布の仕組みの構築に努めるものとする。

（2）緊急時における配布体制の整備

①県は、関係市町と連携し、緊急時に住民等が避難を行う際に安定ヨウ素剤を配布することができるよう、配布場所、配布手続き、配布及び服用に関与する医師及び薬剤師並びに訓練を受けた医療関係者及び地方公共団体職員の手配等についてあらかじめ定めるとともに、配布用の安定ヨウ素剤をあらかじめ適切な場所に備蓄しておくものとする。なお、事前配布を希望しない者がいる場合や地域の実情により事前配布に代えて緊急配布の措置を講じる必要があると認められる場合については、これを考慮の上で配布場所等を定めるものとする。おって、備蓄する安定ヨウ素剤については、使用期限ごとに更新を行うものとする。

②県は、関係市町と連携し、避難する住民等に対して安定ヨウ素剤を配布する際に、予防服用の効果、服用対象者、禁忌等について説明するための説明書等をあらかじめ準備しておくものとする。

（3）副作用に係る体制の整備

県は、関係市町と連携し、安定ヨウ素剤の服用に伴う副作用の発生に備え、あらかじめ医療機関に対し、副作用が発生した住民等の受け入れ協力を依頼するなど、救急医療体制の整備に努めるものとする。

第18節 物資の調達、供給活動

（1）県は、国、関係市町及び原子力事業者と連携し、大規模な原子力災害が発生した場合の被害を想定し、孤立が想定されるなど地域の地理的条件等も踏まえて、必要とされる食料その他の物資についてあらかじめ備蓄・調達・輸送体制を整備し、それらの供給のための計画を定めておくよう努めるものとする。また、備蓄を行うに当たって、大規模な地震が発生した場合には、物資の調達や輸送が平時のように実施できないという認識に立って初期の対応に十分な量を備蓄するほか、物資の性格に応じ、集中備蓄又は避難所・避難場所等の位置を勘案した分散備蓄を行う等の観点に対しても配慮するとともに、備蓄拠点を設けるなど、体制の整備に努めるものとする。

（2）県は、国、関係市町と連携のうえ、備蓄拠点については、輸送拠点として指定するなど、物資の緊急輸送活動が円滑に行われるようあらかじめ体制を整備するものとする。

（3）国は、大規模な災害が発生し、通信手段の途絶や行政機能の麻痺等により、被災地方公共団体からの要請が滞る場合等に対応するため、発災直後から一定期間は、要請を待たずに避難所・避難場所ごとの避難者数等に応じて食料等の物資を調達し、被災地へ輸送する仕組みをあらかじめ構築するものとされている。県は、災害の規模等に鑑み、関係市町が自ら物資の調達・輸送を行うことが困難な場合にも被災者に物資を確実にかつ迅速に届けられるよう、物資の要請体制・調達体制・輸送体制の整備を図るものとする。

第19節 行政機関の業務継続計画の策定

県は、災害発生時の災害対策等の実施や優先度の高い通常業務の継続のため、災害時に必要となる人

員や資機材等を必要な場所に的確に投入するための事前の準備体制と事後の対応力の強化を図る必要があることから、庁舎の所在地が避難のための立ち退きの勧告又は指示を受けた地域に含まれた場合の退避先の確保を進めるとともに、業務継続計画の策定等により、業務継続性の確保を図るものとする。また、実効性ある業務継続体制を確保するため、必要な資源の継続的な確保、定期的な教育・訓練・点検等の実施、訓練等を通じた経験の蓄積や状況の変化等に応じた体制の見直し、計画の評価・検証等を踏まえた改訂等を行うものとする。

第20節 原子力防災等に関する住民等に対する知識の普及と啓発及び国際的な情報発信

(1) 県は、国、関係市町及び原子力事業者と協力して、住民等に対し原子力防災に関する知識の普及と啓発のため次に掲げる事項について広報活動を実施するとともに、関係市町が行う住民等に対する原子力防災に関する知識の普及と啓発に関し必要な助言を行うものとする。

- ①放射性物質及び放射線の特性に関すること
- ②原子力発電所の概要に関すること
- ③原子力災害とその特性に関すること
- ④放射線による健康への影響、モニタリング結果の解釈の仕方及び放射線防護に関すること
- ⑤緊急時に県や国等が講じる対策の内容に関すること
- ⑥コンクリート屋内退避所、避難所等に関すること
- ⑦要配慮者への支援に関すること
- ⑧緊急時にとるべき行動に関すること
- ⑨避難所等での運営管理、行動等に関すること

(2) 県は教育機関、民間団体等との密接な連携の下、防災教育を実施するものとし、教育機関においては、防災に関する教育の充実に努めるものとする。

(3) 県が防災知識の普及と啓発を行うに際しては、要配慮者へ十分に配慮することにより、地域において要配慮者を支援する体制が整備されるよう努めるとともに、被災時の男女のニーズの違い等、男女双方の視点へ十分に配慮するよう努めるものとする。

(4) 県は、避難状況の確実な把握のため、市町村が指定した避難所等以外に住民が避難した場合に、市町村災害対策本部に居場所と連絡先を連絡することの周知について、協力するものとする。

(5) 県は、国及び市町村と連携し、過去に起こった大災害の教訓や災害文化を確実に後世に伝えていくため、大災害に関する調査分析結果や映像を含めた各種資料をアーカイブとして広く収集・整理し、適切に保存するとともに、広く一般の人々が閲覧できるよう公開に努めるものとする。

(6) 災害の経験を通じて得られる防災対策に関する知見や教訓は、我が国のみならず諸外国の防災対策の強化にも資することから、県は国及び市町村と連携し、災害から得られた知見や教訓を国際会議の場等を通じて諸外国に広く情報発信・共有するよう努めるものとする。

第21節 防災業務関係者の人材育成

(1) 他機関の行う研修の活用

県は、国と連携し、応急対策全般への対応力を高め、原子力防災対策の円滑な実施を図るため、国、指定公共機関等が防災業務関係者に向けて実施する原子力防災に関する研修の積極的な活用を推進する等、人材育成に努めるものとする。

(2) 研修の実施

県は、国及び防災関係機関と連携して、以下に掲げる事項等について原子力防災業務関係者に対する研修を、必要に応じ実施するものとする。また、研修成果を訓練等において具体的に確認し、研修内容の充実を図るものとする。

- ①原子力防災体制及び組織に関すること
- ②原子力発電所の概要に関すること
- ③原子力災害とその特性に関すること
- ④放射線による健康への影響及び放射線防護に関すること
- ⑤緊急時モニタリングの実施方法、機器及び気象予測や大気中拡散予測の活用に関すること
- ⑥原子力防災対策上の諸設備に関すること
- ⑦緊急時に県や国等が講じる対策の内容に関すること
- ⑧緊急時に住民等がとるべき行動及び留意事項に関すること
- ⑨被ばく医療（応急手当を含む）に関すること
- ⑩その他緊急時対応に関すること

第22節 防災訓練等の実施

1 訓練計画の策定等

(1) 要素別訓練等の計画策定

県は、国、原子力事業者の支援のもと、市町村、自衛隊等防災関係機関と連携し、以下のような防災活動の要素ごと又は各要素を組み合わせた訓練計画を策定するものとする。

- ①災害対策本部等の設置運営訓練
- ②対策拠点施設等への参集、原子力災害合同対策協議会の設置運営訓練
- ③緊急時通信連絡訓練
- ④緊急時モニタリング訓練
- ⑤気象予測及び大気中拡散予測の活用訓練
- ⑥被ばく医療訓練
- ⑦周辺住民に対する情報伝達訓練
- ⑧周辺住民避難訓練
- ⑨人命救急活動訓練

(2) 総合的な防災訓練の計画作成への参画

県は、原子力防災会議及び原子力規制委員会が原災法第13条に基づき、総合的な防災訓練の実施計画を作成する際には、緊急時モニタリング、住民等に対する情報提供、住民避難、被ばく医療等に関して県が行うべき防災対策や複合災害や重大事故等原子力緊急事態を具体的に想定した訓練シナリオを作成するなど、訓練の実施計画の企画立案に共同して参画するものとする。

2 訓練の実施

(1) 要素別訓練等の実施

県は、訓練計画に基づき、国、原子力事業者等関係機関と連携し、防災活動の要素ごと又は各要素を

組み合わせた訓練を定期的を実施するものとする。

(2) 総合的な防災訓練の実施

県は、原子力防災会議及び原子力規制委員会が原災法第13条に基づき作成する総合的な防災訓練の対象となった場合には、実施計画に基づいて必要に応じ住民の協力を得て、国、関係市町、原子力事業者等と共同して総合的な防災訓練を実施するものとする。

(3) 自衛隊と共同の防災訓練

県は、自衛隊と共同の防災訓練の実施に努めるものとする。

3 実践的な訓練の実施と事後評価

(1) 実践的な訓練の実施

県は、訓練を実施するにあたり、原子力規制委員会及び原子力事業者の協力を受けて作成した複合災害や重大事故等原子力緊急事態を具体的に想定したシナリオの採用、参加者にシナリオを知らせない訓練、訓練開始時間を知らせずに行う訓練、机上において想定事故に対する対応や判断を試す訓練等の工夫や図上演習の方法論を活用するなど、現場における判断力の向上に繋がる実践的なものとなるように工夫することとする。

(2) 訓練の事後評価

県は、訓練を実施するにあたり、当該訓練の目的、チェックすべき項目の設定を具体的に定めて行うとともに、訓練終了後、国、原子力事業者と協力し、専門家も活用しつつ訓練の評価を実施し、改善点を明らかにして、必要に応じ、緊急時のマニュアルの作成、改訂に活用する等原子力防災体制の改善に取り組むものとする。

(3) 訓練方法及び事後評価の方法の見直し

県は、必要に応じ、訓練方法及び事後評価の方法の見直しを行うものとする。

第23節 原子力発電所上空の飛行規制

原子力発電所等上空の航空安全確保に関する規制措置については、次のとおりである。

(1) 東京航空局仙台空港事務所の規制措置

東京航空局仙台空港事務所長は、航空機に対し、原子力発電所施設附近の上空の飛行はできる限り避けるか、又は安全高度を確保するよう規制措置を行うものとする。

(2) 航空自衛隊の措置

航空自衛隊は、松島飛行場から訓練空域等への進出等の飛行経路及び金華山東側空域の使用要領等に従い、訓練機等を飛行させることとしている。

航空自衛隊が実施する措置（資料2-14-1）参照

第24節 核燃料物質等の運搬中の事故に対する対応

核燃料物質等の運搬の事故については、輸送が行われる都度に経路が特定され、原子力施設のように事故発生場所があらかじめ特定されないこと等の輸送の特殊性に鑑み、原子力事業者と国が主体的に防災対策を行うことが実効的であるとされている。こうした輸送の特殊性等を踏まえ、防災関係機関においては次により対応するものとする。

(1) 事故の通報を受けた最寄りの消防機関は、直ちにその旨を都道府県消防防災主管部局に報告するとともに、事故の状況の把握に努め、事故の状況に応じて、消防職員・消防団員の安全確保を図りながら、原子力事業者等に協力して、消火、人命救助、救急等必要な措置を実施するものとする。

(2) 事故の通報を受けた最寄りの警察機関は、事故の状況の把握に努めるとともに、事故の状況に応じて、警察職員の安全確保を図りながら、原子力事業者等と協力して、人命救助、避難誘導、交通規制等必要な措置を実施するものとする。

(3) 事故の通報を受けた宮城海上保安部は、事故の状況の把握に努めるとともに、事故の状況に応じて、海上保安職員の安全確保を図りつつ、原子力事業者等と協力して、事故発生場所海域への立入制限、人命救助等に関する必要な措置を実施するために必要な体制を整備するものとする。

(4) 県及び事故発生場所を管轄する市町村は、事故の状況の把握に努めるとともに、国の指示に基づき、又は独自の判断により事故現場周辺の住民避難等、一般公衆の安全を確保するために必要な措置を講じるものとする。

第25節 放射性物質による環境汚染への対処のための整備

県は、国、関係市町、原子力事業者及びその他関係機関とともに、放射性物質による環境汚染への対処について必要な体制整備（人員、航空機等の除染実施場所及び放射性物質に汚染された廃棄物などの保管等に必要な場所の確保等）や除染に関する資料の収集・整備等を図るものとする。

第 3 章

緊急事態応急対策

(Intentionally Blank)

第3章 緊急事態応急対策

第1節 基本方針

本章は、緊急事態区分に応じた対応及び原災法第15条に基づき原子力緊急事態宣言が発出された場合の緊急事態応急対策について示したものである。これら以外の場合であっても原子力防災上必要と認められるときは、本章に示した対策に準じて対応するものとする。

原子力災害対策指針の緊急事態区分を判断する基準等の解説
(資料3-2-6) 参照

原子力災害対策特別措置法第10条第1項に基づく通報(特定事象発生通報)の基準
(資料3-2-3) 参照

原子力災害対策特別措置法第15条第1項の原子力緊急事態宣言発令の基準
(資料3-2-4) 参照

第2節 情報の収集・連絡、緊急連絡体制及び通信の確保

原子力発電所において事故が発生し、放射性物質又は放射線の異常な水準の放出による影響が周辺地域に及び、又は及ぶおそれがある場合には、原子力事業者及び防災関係機関は相互に通報連絡を行うものとする。

1 警戒事態(Alert)等に係る通報連絡

(1) 原子力事業者から警戒事象等発生時の通報を受けた場合

- ①原子力事業者の原子力防災管理者は、警戒事象等が発生した場合は、原子力規制委員会に連絡するとともに、直ちに図3-2-1で示す連絡系統図に準じて、県(原子力安全対策課及び原子力センター)、原子力防災専門官、関係市町、その他防災関係機関に次に掲げる事項について第1報を通報するものとする。さらに、官邸(内閣官房)への連絡にも備えるものとする。
- なお、モニタリングポストで1マイクロシーベルト/時以上の放射線量率が検出された場合については、通報様式(資料3-2-1)により、通報を行うものとする。

- イ 発生時刻
- ロ 発生後の原子炉の状態
- ハ 想定される要因
- ニ 放射性物質の放出に係る状況
- ホ モニタリングポスト等の指示値
- ヘ 風向、風速等の気象状況
- ト 当面執った対応措置
- チ その他必要と認める事項

また、第2報以降においても、第1報の通報事項に準じて、定時に通報し、又は事態の推移によっては随時迅速に通報するものとする。

- ②県は、原子力事業者の原子力防災管理者から通報を受けた事項について、直ちに原子力防災専門官、地方放射線モニタリング対策官、関係市町及び防災関係機関と通報連絡を行い、その影響が原子力発電所の周辺に及ぶ可能性、緊急事態応急対策の準備等についての情報交換を行うものと

する。

- ③原子力規制委員会は、警戒事象が発生した場合は、原子力規制委員会原子力事故警戒本部から関係省庁、県、関係市町及び公衆に対し情報提供を行うこととされている。また、PAZを含む市町に対し、連絡体制の確立等の必要な体制をとるとともに、施設敷地緊急事態要避難者の避難準備、住民防護の準備など状況に応じた警戒態勢をとるよう連絡することとされている。

- ④県は、原子力事業者及び国から通報連絡を受けた事項について、必要に応じて関係周辺市町及び関係する市町村並びに関係する指定地方公共機関に連絡するものとする。

(2) 県のモニタリングステーション等で1マイクロシーベルト/時以上の放射線量率を検出した場合

県は、原子力事業者から通報がない状態において、県が設置している原子力発電所周辺地域のモニタリングステーション等により1マイクロシーベルト/時以上の放射線量率を検出した場合は、直ちに原子力発電所に原子力発電所の状況を確認するものとする。

2 施設敷地緊急事態(Site Area Emergency)に係る通報連絡

(1) 原子力事業者から特定事象発生時の通報を受けた場合

- ①原子力事業者の原子力防災管理者は、特定事象発生後又は発見の通報を受けた場合、15分以内を目途として、図3-2-1で示す連絡系統図により、県をはじめ官邸(内閣官房)、原子力規制委員会、関係市町、警察本部、石巻警察署、石巻地区広域行政事務組合消防本部、宮城海上保安部、自衛隊、原子力防災専門官等に同時に、特定事象発生通報様式(資料3-2-2)を用いて文書をファクシミリ等で送信するものとする。さらに、主要な機関等に対してはその着信を確認するものとする。
- なお、県は通報を受けた事象に対する原子力事業者への問い合わせについては簡潔、明瞭に行うよう努めるものとする。

- ②原子力規制委員会は、通報を受けた事象について、発生の確認と原子力緊急事態宣言を発出すべきか否かの判断を直ちに行い、事象の概要、事象の今後の進展の見通し等事故情報等について県をはじめ官邸(内閣官房)、関係市町、警察本部及び公衆に連絡することとされている。また、PAZを含む市町に対し、住民の避難準備を行うよう連絡するものとされている。

- ③県は、原子力事業者の原子力防災管理者から通報を受けた事項について、直ちに原子力規制委員会及び消防庁に通報連絡を行い、その影響が原子力発電所の周辺に及ぶ可能性等についての助言を求めるものとする。また、この際、防護措置を的確に行うため、原子力施設周辺の地理的状況等を確実に伝えるものとする。

- ④県は、原子力事業者及び国から通報連絡を受けた事項について、PAZ内の住民避難が円滑に進むよう促すことなどに留意した上で、関係周辺市町及び関係する市町村並びに関係する指定地方行政機関及び関係する指定地方公共機関に連絡するものとする。この際、国からPAZを含む市町に通報連絡された情報と同様の情報について、UPZを含む市町に連絡するものとする。

- ⑤原子力事業者の原子力防災管理者から通報を受けた警察本部は、石巻警察署、河北警察署、南三陸警察署、登米警察署及び遠田警察署にその旨を通報するものとする。また、石巻警察署、河北警察署、南三陸警察署、登米警察署及び遠田警察署は、必要に応じて関係市町との通報連絡に当たるものとする。

- ⑥原子力保安検査官等現地に配置された国の職員は、特定事象発生後、直ちに現場の状況等を確認

し、また、原子力防災専門官は、収集した情報を整理し、県をはじめ国、所在市町に連絡することとされている。

原子力災害対策指針の緊急事態区分を判断する基準等の解説（資料3-2-6）参照

原子力災害対策特別措置法第10条第1項に基づく通報（特定事象発生通報）の基準（資料3-2-3）参照

原子力災害対策特別措置法第15条第1項の原子力緊急事態宣言発令の基準（資料3-2-4）参照

通信連絡先一覧（資料3-2-5）参照

(2) 県のモニタリングステーション等で施設敷地緊急事態に相当する数値を検出した場合

①県は、原子力事業者から通報がない状態において、県が設置している原子力発電所周辺地域のモニタリングステーション等により施設敷地緊急事態に相当する放射線量率を検出した場合は、直ちに原子力防災専門官に連絡するとともに、必要に応じ原子力事業者を確認を行うものとする。

②連絡を受けた原子力防災専門官は、直ちに原子力保安検査官と連携を図りつつ、原子力事業者に原子力発電所の状況確認を行うよう指示することとされており、県はその結果について速やかに連絡を受けるものとする。

3 関係市町、防災関係機関の通報連絡

(1) 関係市町の通報連絡

原子力事業者の原子力防災管理者から通報を受けた関係市町は、直ちに県に通報連絡を行い当面とるべき措置についての助言を求めるとともに、管轄の消防本部に対し通報連絡を行うものとする。また、必要に応じ、管轄の警察署及び宮城海上保安部に対し通報連絡を行うものとする。

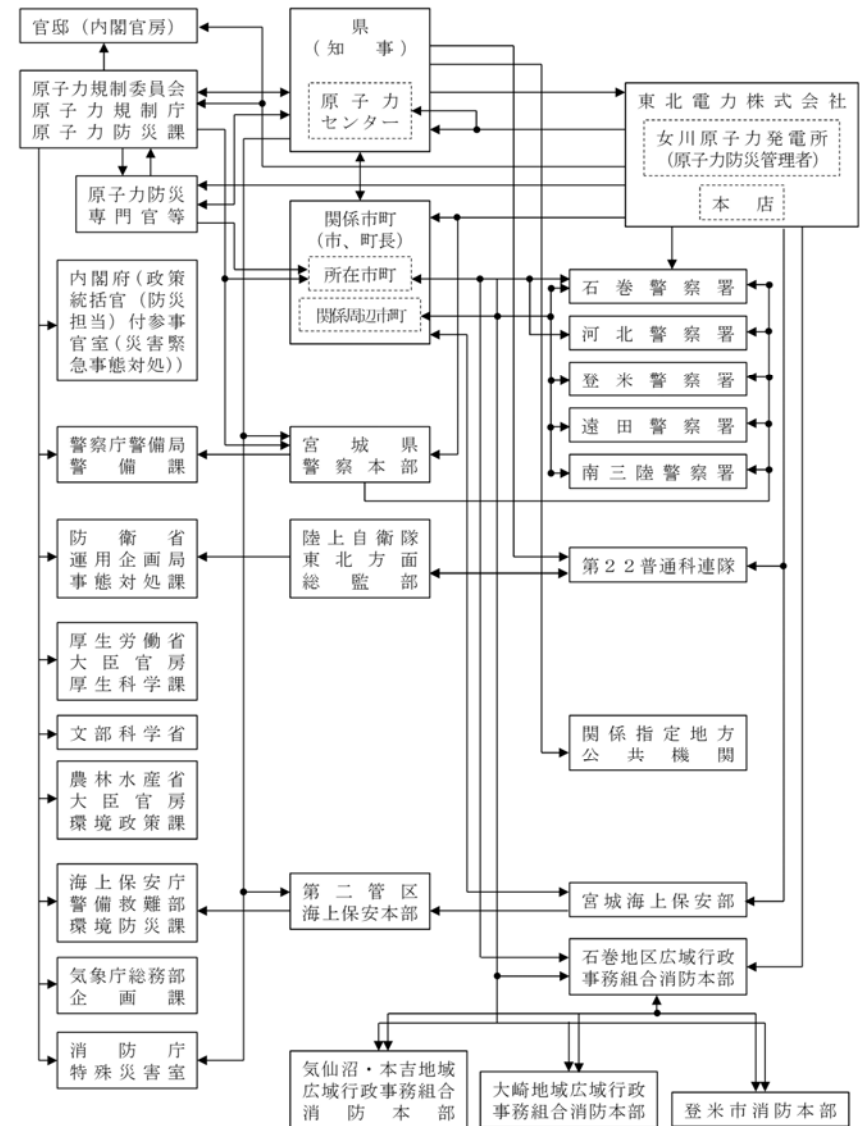
(2) 宮城海上保安部の通報連絡

原子力事業者の原子力防災管理者から通報を受けた宮城海上保安部は、第二管区海上保安本部にその旨を直ちに報告するとともに、必要に応じ、関係市町との通報連絡に当たるものとする。

(3) 石巻地区広域行政事務組合消防本部の通報連絡

原子力事業者の原子力防災管理者から通報を受けた石巻地区広域行政事務組合消防本部は、直ちに所属消防署に通報し必要な指示を行うとともに、必要に応じ、関係消防本部及び関係市町と通報連絡を行うものとする。

図3-2-1 緊急時通報連絡系統図



4 応急対策活動情報の連絡

(1) 施設敷地緊急事態に係る応急対策活動情報、被害情報等の連絡

① 原子力事業者は、県をはじめ官邸（内閣官房）、原子力規制委員会、関係市町、警察本部、石巻警察署、石巻地区広域行政事務組合消防本部、宮城海上保安部、原子力防災専門官等に原子力発電所の状況、原子力事業者の応急対策活動の状況及び事故対策本部設置の状況、被害の状況等を定期的に文書により連絡するものとし、さらに、関係省庁事故対策連絡会議及び現地事故対策連絡会議に連絡するものとする。

なお、県は、通報を受けた事象に関する原子力事業者への問い合わせについては簡潔、明瞭に行うよう努めるものとする。

② 県は、国（原子力防災専門官を含む。）から情報を得るとともに、原子力事業者等から連絡を受けた事項、自ら行う応急対策活動状況等を随時連絡するなど、相互の連絡を密にするものとする。

③ 県及び関係市町は、各々が行う応急対策活動の状況等について相互の連絡を密にするものとする。

④ 県は、防災関係機関との間において、原子力事業者及び国から通報連絡を受けた事項、自ら行う応急対策活動の状況等を随時連絡するなど、連絡を密にするものとする。

⑤ 県（現地災害対策本部）は、国の現地事故対策連絡会議との連携を密にするものとする。

(2) 全面緊急事態における連絡等(原子力緊急事態宣言発出後の応急対策活動、災害情報等)

① 原子力規制委員会は、原子力緊急事態が発生したと判断した場合、直ちに指定行政機関、関係省庁及び関係地方公共団体に連絡を行うこととされている。県の現地災害対策本部は、国の原子力災害現地対策本部、指定公共機関、緊急事態応急対策実施区域に係る市町村の災害対策本部、指定地方公共機関、原子力事業者その他防災関係機関とともに、原則として対策拠点施設等において、原子力発電所の状況の把握、モニタリング情報の把握、医療関係情報の把握、住民避難・屋内退避状況の把握等を担う機能班にそれぞれ職員を配置することにより、常時継続的に必要な情報を共有するとともに、県の現地災害対策本部等が行う緊急事態応急対策について必要な調整を行うものとする。

② 県は、対策拠点施設等に派遣した職員に対し、県が行う緊急事態応急対策活動の状況、被害の状況等に関する情報を随時連絡するものとする。

③ 原子力防災専門官は、対策拠点施設等において、必要な情報の収集・整理を行うとともに、県及び関係市町をはじめ原子力事業者、防災関係機関等の間の連絡・調整等を引き続き行うこととされている。

5 一般回線が使用できない場合の対処

原子力規制委員会は、関係地方公共団体及び住民に対して、必要に応じ、衛星電話、インターネットメール、J-ALERT等多様な手段を用いて、原子力災害対策本部の指示等を確実に伝達するものとされており、県は伝達された内容を関係する市町村に連絡するものとする。

地震や津波等の影響に伴い、一般回線が使用できない場合は、別途整備されている衛星通信回線ならびに防災行政無線等を活用し、情報収集・連絡を行うものとする。

第3節 原子力災害警戒体制

1 県の警戒体制

県は、原子力事業者から事故故障等発生のお知らせを受けた場合又は警戒事態等を検知した場合は、速やかに職員の非常参集、情報の収集・連絡体制の確立等必要な体制をとるとともに、国、関係市町及び原子力事業者等関係機関と緊密な連携を図りつつ、原子力災害警戒体制をとるものとする。

(1) 緊急事態区分等の各段階における体制

①事故故障等発生時

県は、原子力発電所において事故故障等が発生し、原子力災害に対する警戒が必要な場合は、原子力災害警戒配備体制をとり、第2節（情報の収集・連絡、緊急連絡体制及び通信の確保）に定めるところにより情報の収集及び通報連絡等に当たるものとする。

配備区分	配備時期	配備内容
原子力災害警戒配備	事故故障の発生、又はそれに先行する事象に係る通報を受けた場合	図3-3-1の体制で、災害に関する情報収集、通報連絡及び広報を行う。

②警戒事態（Alert）等発生時

県は、警戒事態等が発生し、原子力災害に対する警戒体制を強化する必要がある場合は、原子力災害特別警戒配備体制をとり、この場合、表3-3-1に示す宮城県原子力災害警戒本部を設置し、情報の収集、通報連絡、緊急事態応急対策の準備等に当たるものとする。

配備区分	配備時期	配備内容
原子力災害警戒本部	警戒事象等に係る通報を受けた場合、又は警戒事象等を検知した場合	図3-3-2の体制で、災害に関する情報収集、通報連絡及び緊急事態応急対策の準備等を実施し、状況により災害対策本部の設置に移行できる体制をとる

図3-3-1 県の原子力災害警戒配備体制組織及び所掌事務

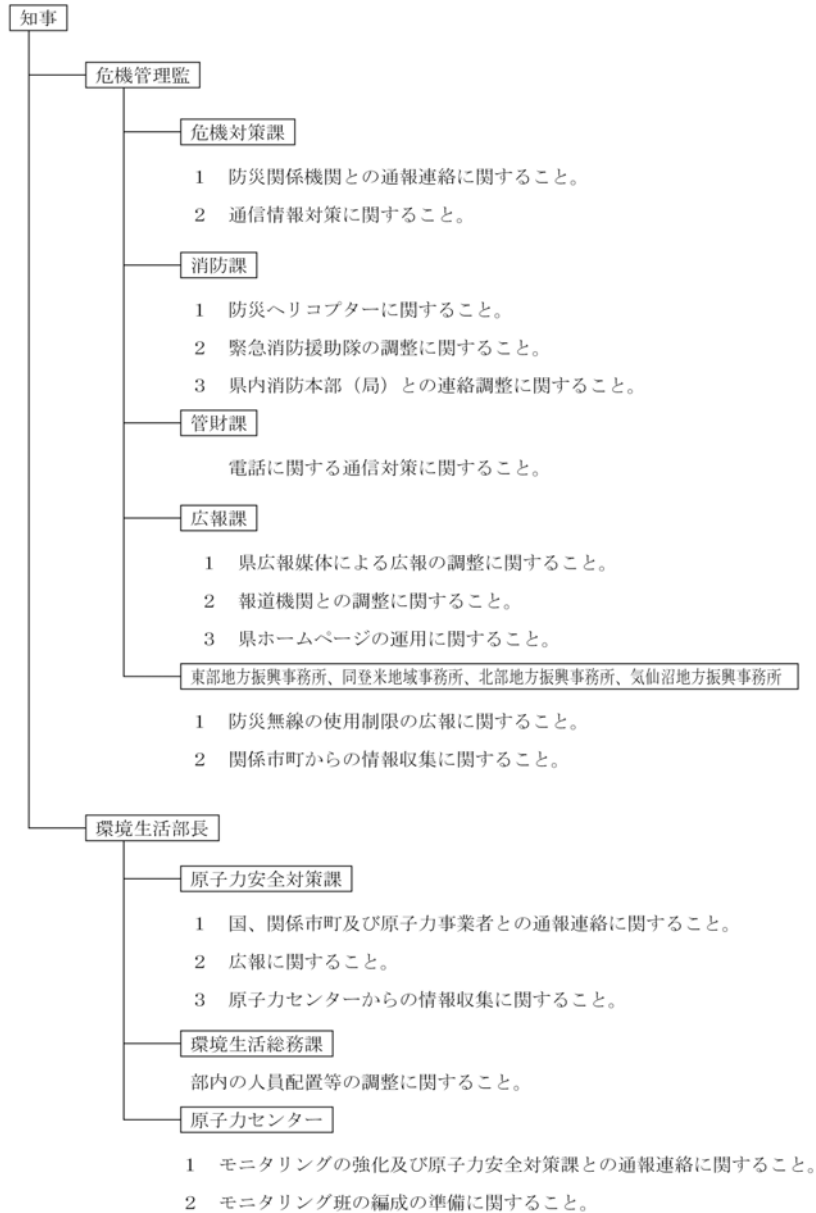


図3-3-2 県の原子力災害警戒本部（原子力災害特別警戒配備）体制組織及び所掌事務

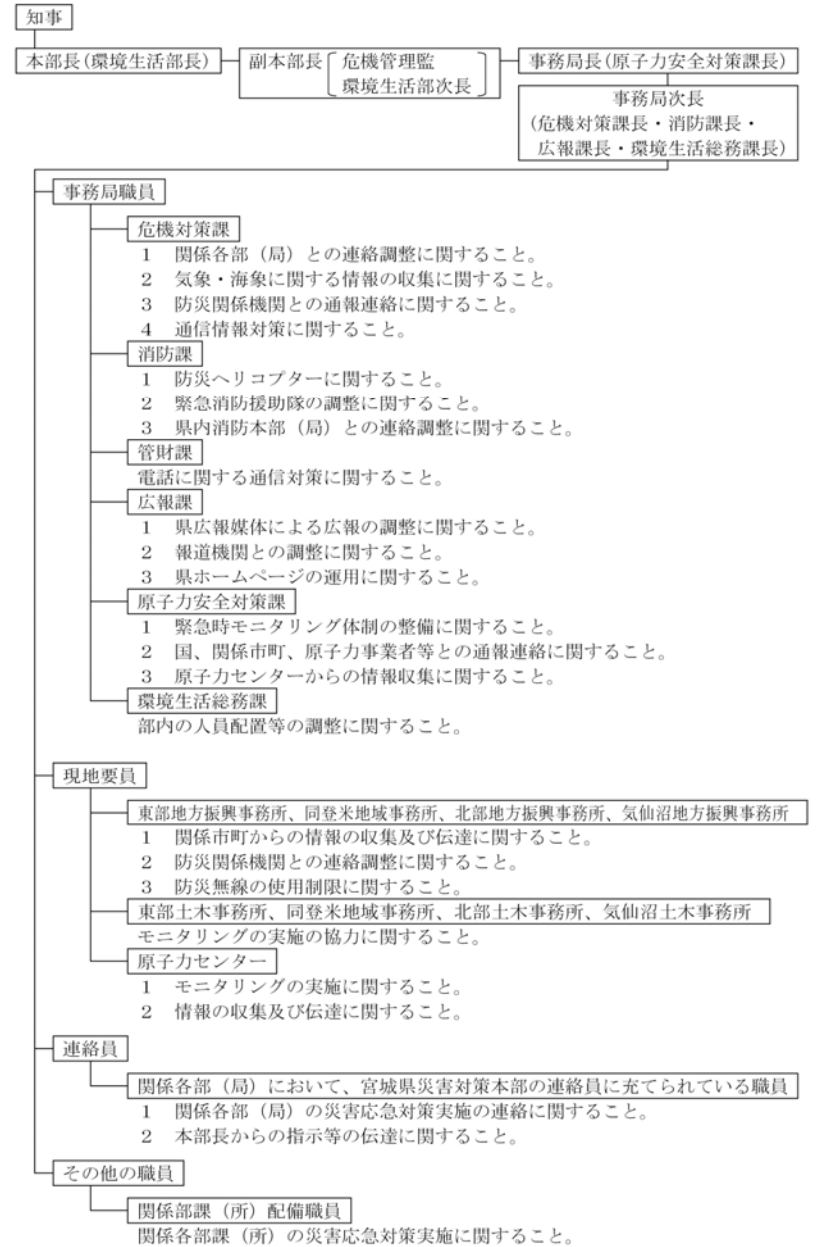


表 3-3-1 県の原子力災害警戒本部の組織及び分掌事務

職名	充 当 職	職 務
本部長	環境生活部長	知事の命を受け、原子力災害警戒本部の事務を統轄する。
副本部長	危機管理監 環境生活部次長 (報道責任者)	本部長を補佐し、本部長に事故あるときはその職務を代理する。
事務局長	原子力安全対策課長	本部長の命を受け、情報の収集整理、通報連絡その他緊急事態 応急対策実施に必要な事務を処理する。
事務局次長	危機対策課長 消防課長 広報課長 環境生活総務課長	事務局長を補佐し、事務局長に事故あるときは、その職務を代理する。
事務局職員	危機対策課 消防課 管財課 広報課 原子力安全対策課 環境生活総務課	上司の命を受け、緊急事態応急対策に関する事務を処理する。 なお、状況に応じて危機対策課、消防課、管財課、広報課は災害対策本部の設置準備に、原子力安全対策課は現地要員と協力して現地体制構築の準備に当たる。この際、環境生活総務課は部内 の人員配置等の調整を行う。
現地要員	東部地方振興事務所 東部地方振興事務所登米地域事務所 北部地方振興事務所 気仙沼地方振興事務所 東部土木事務所 東部土木事務所登米地域事務所 北部土木事務所 気仙沼土木事務所 原子力センター	現地体制構築のうち、現地災害対策本部設置は原子力安全対策課を中心として、東部地方振興事務所、東部地方振興事務所登米地域事務所、北部地方振興事務所及び気仙沼地方振興事務所の協力により実施する。 また、緊急時モニタリングについては原子力センターを中心として、東部土木事務所、東部土木事務所登米地域事務所、北部土木事務所及び気仙沼土木事務所の協力により実施する。
連絡員	災害対策本部の連絡員に充てられている職員	所属課において、事務局と所属部(局)との連絡調整事務を処理する。

※原子力災害警戒本部事務局の設置場所は、そのつど事務局長が定めるものとする。

(2) 自然災害による配備基準との関係

警戒事態に該当する事象のうち、震度6弱以上の地震が発生した場合は、災害対策本部が自動設置されることから、県は災害対策本部体制のもとで情報収集その他の必要な対応を実施することとし、同様に大津波警報発表の場合は特別警戒本部体制のもとで情報収集その他の必要な対応を実施することとする。

その他、原子力災害対策指針による規定と自然災害等に関する県の配備基準に疑義が生じた場合は、上位となる本部体制のもとで対応を行うことを基本とする。

なお、緊急事態区分に該当しないものの、原子力規制委員会が別に定める情報収集事態(所在市町において震度5弱及び震度5強の地震が発生した場合)においても、特別警戒本部体制のもとで情報収集を実施することとする。

(3) 原子力災害警戒配備体制の解除

①原子力災害警戒配備

県は、原子力災害の危険が解消したと認めるときは、原子力災害警戒配備を解くものとする。

②原子力災害特別警戒配備(原子力災害警戒本部)

県は、原子力災害の危険が解消したと認めるとき、又は災害対策本部が設置されたときは、原子力災害特別警戒配備を解き、原子力災害警戒本部を廃止するものとする。

(4) 情報の収集

県は、原子力災害警戒体制をとった場合は、国との連携を図りつつ原子力防災専門官、原子力事業者等から情報収集するなど、事態及び状況の進展の把握に努めるものとする。
また、必要に応じて防護対策の準備等について国に助言を求めるものとする。

(5) 平常時モニタリングの強化及び緊急時モニタリングの準備

県は、原子力災害警戒体制をとった場合は、本章第6節に定めるところにより、平常時モニタリングの強化及び緊急時モニタリングの準備を行うこととする。

2 関係市町及び防災関係機関との連携

関係市町及び防災関係機関は、原子力事業者からの通報又は県から緊急事態応急対策活動の準備要請等を受けたときは、連携して対応に当たるため、直ちに活動体制を整えるものとする。

第4節 緊急事態応急対策活動体制の確立

1 県の緊急事態応急対策活動体制

(1) 災害対策本部の設置基準及び体制

①災害対策本部の設置基準

知事は、原子力施設の緊急事態区分が施設敷地緊急事態(Site Area Emergency)又は全面緊急事態(General Emergency)に至った場合が必要と認めるときは、災害対策基本法第23条及び宮城県災害対策本部条例(昭和37年12月22日宮城県条例第32号)の規定に基づき、宮城県災害対策本部(以下「災害対策本部」という。)を設置するものとする。

②災害対策本部の配備体制

宮城県災害対策本部長(以下「本部長」という。)は、原子力災害の防止及び被害の軽減並びに災害発生後における応急対策の迅速かつ強力な推進を図るため、必要な配備体制を取るものとする。
災害対策本部の配備区分、時期及び内容等の基準は次のとおりとする。

配備区分	配備時期	配備内容
災害対策本部	1 特定事象発生に係る通報を受けた場合又は施設敷地緊急事態を検知した場合 2 原子力事業者防災業務計画による原災法第15条に係る報告を受けた場合又は全面緊急事態を検知した場合 3 内閣総理大臣が原子力緊急事態宣言を発出した場合 4 その他特に知事が必要と認めた場合	災害応急対策に従事することができる全職員を配備し、組織の全力をあげて活動する体制をとる。

③災害対策本部の組織及び分掌事務

災害対策本部の組織及び分掌事務は、原子力災害の特殊性にかんがみ、主要なものは、図3-4-1のとおりとし、本計画に特定の定めのないものについては、宮城県災害対策本部組織図、宮城県災害対策本部の各部及び班の分掌事務及び宮城県災害対策本部要綱等によるものとする。

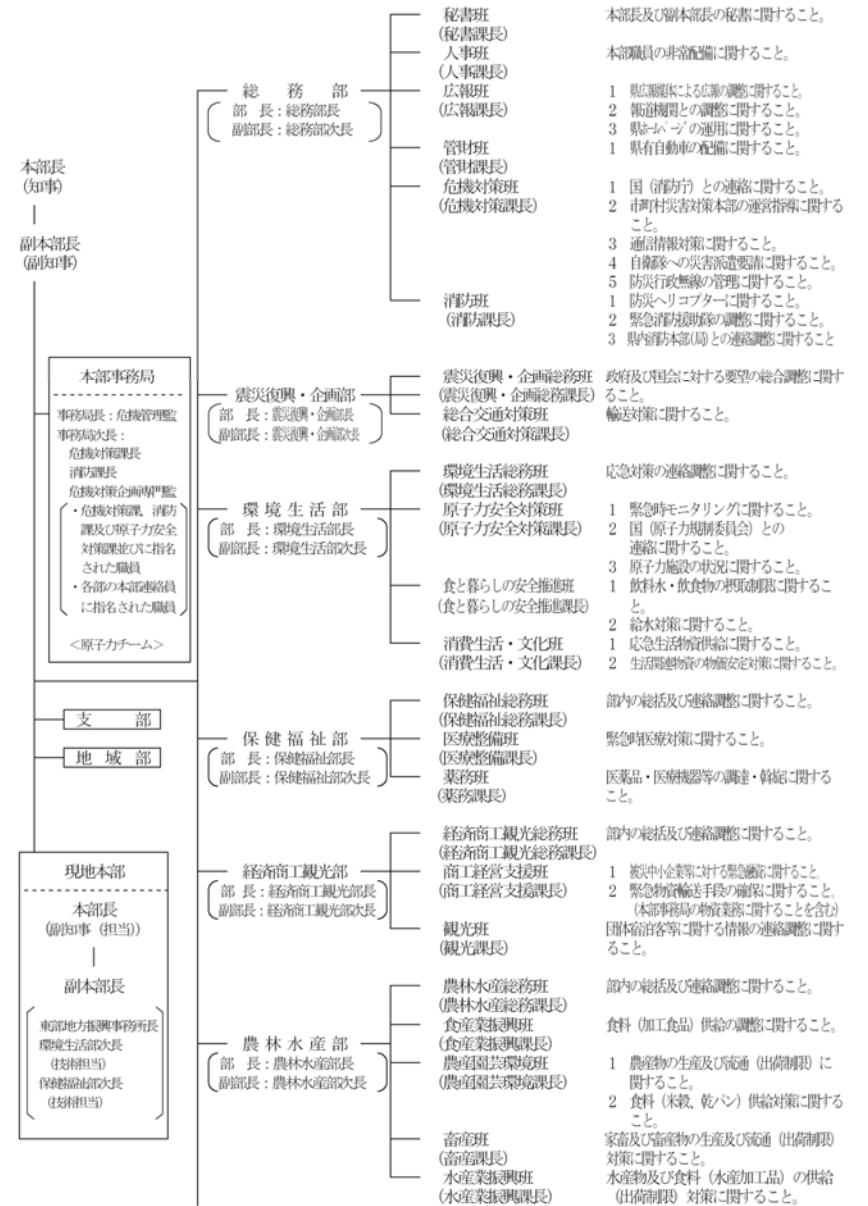
宮城県災害対策本部組織図（資料3-4-1）参照

宮城県災害対策本部の各部及び班の分掌事務（資料3-4-2）参照

④災害対策本部事務局

災害対策本部事務局の組織及び分掌事務等は、表3-4-1のとおりとする。なお、本部事務局の設置場所は、そのつと事務局長が定めるものとする。

図3-4-1 県の災害対策本部の組織及び分掌事務（主要なもの）



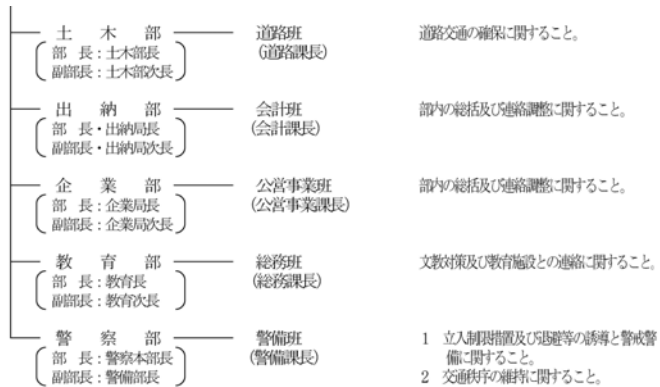


表 3-4-1 県の災害対策本部事務局の組織及び分掌事務

職名	充当職	職務	
局長	危機管理監	本部長の命を受け、事務局の所掌事務を統括する。	
次長	危機対策課長 消防課長 危機対策企画専門監	事務局長を補佐し、事務局長が不在のときは、その職務を代理する。	
職員	1 危機対策課職員、消防課職員及び原子力安全対策課職員並びに応援職員として指名された職員 2 各部の本部連絡員に指名された職員	事務局長の命を受け、事務局の事務を処理する。 事務局長の命を受け、総合的な応急対策にあたる。	〔構成〕 原子力チーム 総合対策・通信機器グループ - 総合対策グループ - 通信機器グループ 情報収集・広報グループ - 情報収集グループ - 広報グループ 庶務グループ 緊急消防援助隊調整グループ ヘリコプター運用調整グループ
初動要員	事前に指定された職員	発災初動期における事務局体制整備等の事務を処理する。	

(2) 現地災害対策本部

本部長は、原子力災害の特殊性にかんがみ、災害対策本部の設置と同時に、宮城県現地災害対策本部（以下「現地本部」という。）を設置するものとする。

① 現地本部の組織及び所掌事務

現地本部の組織は、図 3-4-2 のとおりとし、所掌事務は表 3-4-2 のとおりとする。なお、現地本部長は、必要に応じ、所要の班を増設するものとする。

② 現地本部の事務局及び各班の分掌事務

現地本部の所掌事務は次のとおりとし、現地本部事務局及び各班の分掌事務は、表 3-4-3 のとおりとする。

図 3-4-2 県の現地本部の組織

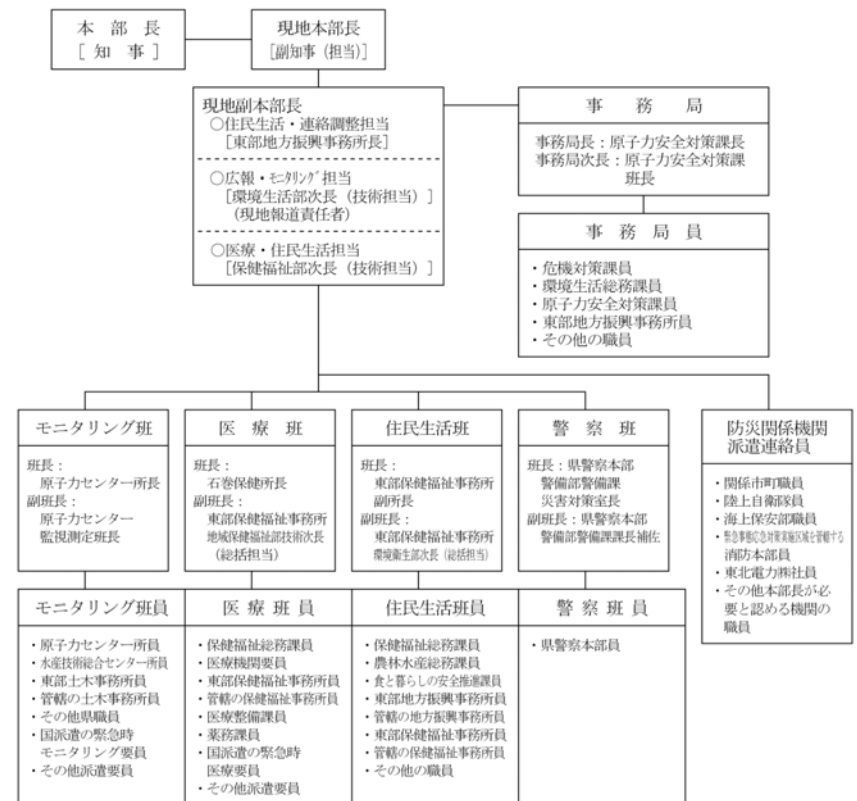


表3-4-2 現地本部の所掌事務

所 掌 事 務
1 国の原子力防災専門官及び国から派遣された専門家との連絡調整に関する事 2 国の現地事故対策連絡会議及び原子力災害現地対策本部との連絡調整に関する事 3 原子力災害合同対策協議会における応急対策の協議に関する事 4 広報対策に関する事 5 緊急時モニタリングに関する事 6 放射能影響評価解析に関する事 7 被ばく医療措置に関する事 8 本部長の指示等の関係市町等への伝達に関する事 9 災害情報の収集及び伝達に関する事 10 関係市町及び現地防災関係機関との連絡調整に関する事 11 飲食物の摂取制限等に関する事 12 生活必需品の供給に関する事 13 その他本部長が指示する事項に関する事

表3-4-3 県の現地本部事務局及び各班の分掌事務

名 称	分 掌 事 務
現地本部事務局	1 県災害対策本部との連絡調整に関する事 2 原子力防災専門官及び国から派遣された専門家との連絡調整に関する事 3 国の現地事故対策連絡会議及び原子力災害現地対策本部との連絡調整に関する事 4 原子力災害合同対策協議会運営への協力及び同会議における応急対策の協議に関する事 5 広報対策に関する事 6 本部長の指示等の関係市町等への伝達に関する事 7 災害情報の収集及び伝達に関する事 8 関係市町及び現地防災関係機関等との連絡調整に関する事 9 現地本部の庶務に関する事 10 その他現地本部長が指示する事項に関する事
モニタリング班	1 緊急時モニタリングに関する事 2 放射能影響評価解析に関する事 3 その他現地本部長が指示する事項に関する事
医 療 班	1 被ばく医療措置に関する事 2 その他現地本部長が指示する事項に関する事
住民生活班	1 生活必需品の供給に関する事 2 飲食物の摂取制限に関する事 3 その他現地本部長が指示する事項に関する事
警 察 班	1 住民等に対する広報及び退避等の誘導に関する事 2 立入り等の制限措置及び解除に関する事 3 防護対策地区及び周辺地域の警戒警備に関する事 4 避難路及び応急対策車両の通行確保の交通規制等に関する事 5 その他警察本部長の特命事項に関する事

③防災関係機関の連絡員の派遣

本部長は、現地本部を設置した場合、直ちに関係市町長、原子力事業者、陸上自衛隊東北方面総監、宮城海上保安部長、石巻地区広域行政事務組合消防長その他防災関係機関の長に対し、現地本部に駐在する連絡員の派遣を要請し、災害応急対策活動の円滑な実施を図るものとする。

④現地本部の設置場所

現地本部は、原則として対策拠点施設に設置するものとする。

(3) 現地事故対策連絡会議への職員の派遣

県は、国が現地事故対策連絡会議を対策拠点施設等において開催し、これに県の職員の派遣要請があった場合には、あらかじめ定められた職員を対策拠点施設等に派遣するものとする。

(4) 国等との情報の共有等

県は、対策拠点施設等に派遣された県の職員に対し、県が行う災害対策の状況、緊急事態応急対策の状況等について随時連絡するなど当該職員を通じて国の現地事故対策連絡会議などにおいて国等との連絡・調整、情報の共有を行うものとする。

(5) 対策拠点施設等での協力

現地本部は、原子力緊急事態宣言発出により、対策拠点施設等において組織される原子力災害合同対策協議会全体会議等に係る準備に協力するものとする。

(6) 災害対策本部の廃止

災害対策本部の廃止は、おおむね以下の基準によるものとする。

①本部長が、原子力発電所の事故が終結し、災害応急対策が完了した、又は対策の必要がなくなったと認めたとき。

②原子力緊急事態解除宣言がなされ、本部長が廃止を認めたとき。

2 原子力災害合同対策協議会への出席等

本部長は、原子力緊急事態宣言が発出され、対策拠点施設等において原子力災害合同対策協議会が組織されることとなった場合は、現地本部長をこれに出席させ、原子力緊急事態に関する情報を交換し、緊急事態応急対策の実施に向けた調整を行うものとする。

原子力災害合同対策協議会の構成員は表3-4-4のとおりである。

また、県は、あらかじめ定められた職員を対策拠点施設等に派遣し、初動の緊急避難に係る周辺区域での活動体制を確立するとともに、原子力発電所の状況の把握、モニタリング情報の把握、住民等避難・屋内退避状況の把握、医療関係情報の把握等の活動に従事させるものとする。

宮城県原子力災害警戒本部・災害対策本部運営要領（資料3-4-3）参照

表 3-4-4 原子力災害合同対策協議会（全体会議）の構成員

関係機関	構 成 員	補 助 構 成 員
国	原子力災害現地対策本部長 原子力災害現地対策副本部長 内閣官房内閣参事官 その他指定行政機関代表者 他	合同対策協議会総括班責任者 合同対策協議会広報班責任者 合同対策協議会プラントチーム責任者 合同対策協議会放射線班責任者 合同対策協議会運営支援班責任者 原子力防災専門官 その他原子力災害現地対策本部要員
県	現地本部長 現地副本部長（広報・モニタリング担当） 現地副本部長（住民生活・連絡調整担当） 現地副本部長（医療・住民生活担当）	現地本部事務局長 （合同対策協議会総括班副責任者） 現地本部住民生活班長 （合同対策協議会広報班副責任者） 現地本部モニタリング班長 （合同対策協議会放射線班副責任者） 現地本部警察班長 （合同対策協議会住民安全班副責任者） 現地本部事務局次長 （合同対策協議会運営支援班副責任者） その他現地本部要員
関係市町	災害対策副本部長	災害対策本部要員 立地消防本部代表者
原子力事業者	本店緊急時対策本部副本部長	発電所緊急時対策本部副本部長
原子力規制委員会	原子力規制委員会 緊急事態応急対策委員	原子炉等関係、防護対策関係の専門家 （資料1-7-1）

宮城県原子力災害警戒本部・災害対策本部運営要領（資料3-4-3）参照

3 国に対する報告

本部長は、災害対策本部及び現地本部を設置した場合は、直ちに国（原子力規制委員会、消防庁）に対し、この旨を報告するものとする。

4 専門家の助言及び専門家の派遣の要請

本部長は、応急対策の実施に関して原子力防災部会の学識経験者など専門家から助言を得るとともに、必要に応じ、国及び関係機関に対して専門家の派遣を要請するものとする。

5 応援要請及び職員の派遣要請等

（1）応援要請

①本部長は、必要に応じ、あらかじめ締結された応援協定等に基づき、他都道府県知事等に対し速

やかに応援要請を行うものとする。

広域応援協定等（資料2-4-1）参照

②本部長は、緊急事態応急対策又は原子力災害事後対策のため必要と認めるときは、原子力事業者に対し、防災要員の派遣を要請するものとする。

③本部長は、緊急消防援助隊の出動要請の必要があると認める場合、又は関係市町長から要請があった場合は、消防庁に対し速やかにその出動を要請するものとする。

④警察本部長は、必要に応じ、警察庁及び東北管区警察局長の指示・調整に基づき、県公安委員会を通じて全国都道府県警察に対して警察災害派遣隊の出動を要請するものとする。

（2）職員の派遣要請等

①本部長は、緊急事態応急対策又は原子力災害事後対策のため必要と認めるときは、指定行政機関又は指定地方行政機関の長に対し、職員の派遣を要請し、また、内閣総理大臣に対し、指定行政機関又は指定地方行政機関の職員の派遣について斡旋を求めるものとする。

②本部長は、緊急事態応急対策又は原子力災害事後対策のため必要と認めるときは、指定行政機関又は指定地方行政機関の長に対し、放射線による人体の障害の予防、診断及び治療に関する助言その他の必要な援助を求めるものとする。

（3）防災関係機関等に対する協力要請

本部長は、緊急事態応急対策又は原子力災害事後対策のため必要と認めるときは、地方公共団体その他の執行機関の長、指定公共機関及び指定地方公共機関並びにその他の関係者に対し、必要な人員等の協力を要請するものとする。

6 関係市町への協力体制

本部長（知事）は、関係市町長が災害対策本部を設置した場合には、正確な情報を提供し、当該市町の実施する災害応急対策が的確かつ円滑に行われるよう協力するものとする。

7 自衛隊の派遣要請等

知事（本部長）は、国の原子力災害対策本部設置前において、自衛隊の派遣要請の必要があると認める場合又は市町町長から要請の要求があった場合は、直ちに派遣を要請するものとする。

また、知事は、自衛隊による支援の必要がなくなったと認めるときには、速やかに自衛隊の部隊等の撤収を要請するものとする。

8 原子力被災者生活支援チームとの連携

国の原子力災害対策本部長は、原子力施設における放射性物質の大量放出を防止するための応急措置が終了したことにより避難区域の拡大防止がなされたこと及び初期対応段階における避難区域の住民避難が概ね終了したことを一つの目途として、必要に応じて、原子力災害対策本部の下に、被災者の生活支援のため、環境大臣及び原子力利用省庁の担当大臣を長とする原子力被災者生活支援チームを設置することとされている。

県は、初期対応段階における避難区域の住民避難完了後の段階において、国が設置する原子力被災者生活支援チームと連携し、子ども等をはじめとする健康管理調査等の推進、環境モニタリングの総合的

な推進、適切な役割分担の下汚染廃棄物の処理や除染等を推進するものとする。

9 防災業務関係者の安全確保

本部長は、緊急事態応急対策に係わる防災業務関係者の安全確保を図るものとする。

(1) 防災業務関係者の安全確保方針

本部長は、防災業務関係者が被ばくする可能性のある環境下で活動する場合には、現地本部及び現場指揮者との連携を密にし、適切な被ばく管理を行うとともに、災害特有の異常心理下での活動において冷静な判断と行動が取れるよう配慮するものとする。

また、二次災害発生の防止に万全を期すため、被ばくする可能性のある環境下で作業する場合の防災業務従事者相互の安全チェック体制を整えるなど安全管理に配慮するものとする。

(2) 防護対策

①現地本部長は、必要に応じその管轄する防災業務関係者に対し、防護服、防護マスク、線量計等の防護資機材の装着及び安定ヨウ素剤の配備等必要な措置を図るよう指示するものとする。

②現地本部長は、関係市町やその他防災関係機関に対しても、防護服、防護マスク、線量計等の防護資機材の装着及び安定ヨウ素剤の配備等必要な措置を図るよう指示するものとする。

③現地本部長は、防護資機材に不足が生じた場合、又は生じるおそれがある場合には、関係機関に対し原子力災害合同対策協議会の場などにおいて、防護資機材の確保に関する支援を依頼するものとする。

④現地本部長は、これらの指示及び依頼を行うにあたり、緊急時モニタリングセンターその他の関係機関と連携し、実施するものとする。

(3) 防災業務関係者の放射線防護

①防災業務関係者の被ばく管理については、表3-4-5「防災業務関係者の防護指標」に基づき行うものとする。

②防災業務関係者に係る被ばく管理については、原則として各機関独自で行うものとし、県の防災業務関係者の被ばく管理を現地本部事務局が担うものとする。

③県の現地本部事務局は、現地本部に被ばく管理や放射線防護対応を行う場所を設定し、必要に応じ除染等の医療措置を行うものとする。

④県は、放射線防護要員が不足する場合や高度な判断が必要な場合には、国（原子力緊急事態宣言発出後は、国の原子力災害現地対策本部等）に対し、緊急被ばく医療派遣チーム等の派遣要請を行うものとする。

⑤県の現地本部事務局は、医療班、モニタリング班と緊密な連携のもと被ばく管理を行うものとし、この際、緊急時モニタリングセンター（EMC）や緊急被ばく医療派遣チームとも緊密な連携を行うこととする。また、必要に応じて専門医療機関等の協力を得るものとする。

⑥県は、応急対策活動を行う県の防災業務関係者の安全確保のための資機材を確保するものとする。

⑦県は、応急対策を行う職員等の安全確保のため、対策拠点施設等において、国、関係市町長及び

原子力事業者と相互に密接な情報交換を行うものとする。

表3-4-5 防災業務関係者の防護指標

防災業務関係者の業務区分	線量の上限
災害応急対策活動及び災害復旧活動を実施する場合	実効線量で50mSv
事故現場において緊急作業を実施する者が、災害の拡大の防止及び人命救助等緊急かつやむを得ない作業を実施する場合	実効線量で100mSv 等価線量については以下のとおり ・眼の水晶体について300mSv ・皮膚について1Sv

※この他詳細については、放射線業務従事者の線量限度の規定に準ずる

第5節 住民等への的確な情報伝達活動

流言、飛語等による社会的混乱を防止し、民心の安定を図るとともに、被災地の住民等の適切な判断と行動を助け、住民等の安全を確保するためには、正確かつ分かりやすい情報の速やかな公表と伝達、広報活動が重要である。また、住民等から、問合せ、要望、意見などが数多く寄せられるため、県は適切な対応を行える体制を整備する。

1 住民等への情報伝達活動

(1) 迅速・的確な情報提供、広報

県は、放射性物質及び放射線による影響は五感に感じられないなどの原子力災害の特殊性を勘案し、緊急時における住民等の心理的動揺あるいは混乱をおさえ、異常事態による影響をできるかぎり低くするため、住民等に対する情報提供、広報を迅速かつ的確に行うものとする。

(2) 情報の一元化、例文の活用

県は、(1)の住民等への情報提供にあたっては国や緊急事態応急対策実施区域を含む市町村と連携し、情報の一元化を図るとともに、情報の発信元を明確にし、例文を活用し、わかりやすい表現を用いる。

なお、住民等に対する広報及び指示伝達は、図3-5-1で示す系統図により行うものとする。

(3) 情報提供の定期性等

県は、利用可能な様々な情報伝達手段を活用して繰り返し広報するよう努めるものとし、情報の空白時間がないよう、定期的な情報提供に努めるものとする。

(4) 報道責任者の指定

県は、配備体制に応じた報道責任者をあらかじめ定めておき、災害情報の発表に当たらせるものとする。

なお、知事（災害対策本部長）が必要と認めるときは、報道機関に要請の上、自らテレビ、ラジオ等を通じ直接県民に対して必要な呼び掛けを行うものとする。

(5) 緊急放送による情報提供

知事（本部長）は、放射性物質の大量放出による影響が周辺地域に及び、又は及ぶおそれがある場合には、必要に応じ、テレビ、ラジオ等の報道機関に緊急放送の実施を要請し、住民に対して情報の提供を行うものとする。

また、関係市町長に対しては、必要に応じ、住民の行動に関する必要な事項の指示を行うほか、広報の実施に必要な情報を適時伝達するものとする。

(6) 県内各市町村への情報提供等

知事（本部長）は、放射性物質の大量放出による影響が周辺地域に及び、又は及ぶおそれがある場合には、必要に応じ、宮城県防災行政無線等を用いて県内各市町村に対して情報の提供を行い、住民等の問い合わせに対して適切な対応を指示するものとする。

(7) 周辺海域への情報伝達等の要請

知事（本部長）は、放射性物質の大量放出による影響が海上の船舶に及び、又は及ぶおそれがある場合には、宮城海上保安部長に対しその旨を通報するとともに、周辺海域の船舶に対する情報の提供及び必要な指示の伝達を要請するものとする。

また、漁業無線局に緊急通信の実施を要請し、周辺海域の漁船に対して情報の提供を行うものとする。

(8) 隣接県等への情報提供等

知事（本部長）は、放射性物質の大量放出による影響が周辺地域に及び、又は及ぶおそれがある場合には、必要に応じ、隣接県等に対して情報の提供を行い、住民等の問い合わせに対して適切な対応を要請するものとする。

(9) 適切な情報の提供

県は、周辺住民のニーズを十分把握し、原子力災害の状況（原子力事業所等の事故の状況及びモニタリングの結果、また、気象予測及び放射性物質の大気中拡散予測（SPEED I ネットワークシステム）等の参考情報）、農林畜水産物の放射性物質調査の結果及び出荷制限等の状況、県が講じている施策に関する情報、交通規制、避難経路や避難所・避難場所等周辺住民に役立つ正確かつきめ細やかな情報を住民等に対して提供するものとする。なお、その際、民心の安定並びに要配慮者、一時滞在者、在宅での避難者、応急仮設住宅として供与される賃貸住宅への避難者、所在を把握できる広域避難者等に配慮した伝達を行うこととする。この際、県が行う情報伝達事項は、おおむね次のとおりとする。

- ①事故の概要
- ②原子力災害に係る対応状況
 - ・原子力発電所における対応状況
 - ・県及び市町村並びに国、防災関係機関の対応状況
- ③災害の状況及び今後の予測
 - ・緊急時モニタリングの結果及び国による大気中拡散計算結果
- ④住民等にとるべき行動及び注意事項
 - ・交通規制、避難経路及び避難所・避難場所等
 - ・農林畜水産物の放射性物質調査の結果及び出荷制限等の状況
- ⑤その他必要と認める事項

(10) 原子力災害合同対策協議会における確認

県は、原子力災害合同対策協議会等の場を通じて十分に内容を確認した上で住民等に対する情報の公表、広報活動を行うものとする。その際、その内容について国の原子力災害対策本部、国の原子力災害現地対策本部、指定行政機関、関係市町、原子力事業者及び公共機関と相互に連絡をとりあうものとする。

(11) 様々な情報伝達手段の活用

県は、情報伝達に当たって、広報誌、広報車等によるほか、テレビやラジオなどの放送事業者、通信社、新聞社等の報道機関の協力を得るものとする。また、安否情報、交通情報、各種問い合わせ先等を随時入手したいというニーズに応えるため、インターネット等可能な限りのメディアを活用し、的確な情報を提供できるよう努めるものとする。

なお、被災者のおかれている生活環境、居住環境等が多様であることに鑑み、情報を提供する際に活用する媒体に配慮するものとする。特に、避難所・避難場所等にいる被災者は情報を得る手段が限られていることから、被災者生活支援に関する情報については紙媒体でも情報提供を行うなど、適切に情報提供がなされるよう努めるものとする。

2 住民等からの問い合わせに対する対応

県は、国、関係機関、関係市町等と連携し、必要に応じ、緊急時には速やかに住民等からの問い合わせに対応する専用電話を備えた窓口の設置、人員の配置等の体制を確立するものとする。また、住民のニーズを見極めた上で情報の収集・整理・発信を行うものとする。

3 関係市町が行う広報及び指示伝達

(1) 住民等への広報

関係市町長は、あらかじめ定めるところにより住民等に対して次の事項について広報を行うものとする。

- ①災害の状況及び今後の予測
- ②関係市町及び県並びに国、防災関係機関の対策状況
- ③地区（行政区画）別の住民等にとるべき行動及び注意事項
- ④その他必要と認める事項

(2) 情報の指示・伝達

関係市町は、住民等に対し、防災行政無線、有線放送、エリアメール、広報車、立看板等のあらゆる広報手段を用いて必要な情報及び指示の伝達を行うものとする。

なお、要員及び機材が不足する場合は、知事（本部長）に対し応援を要請することができるものとする。

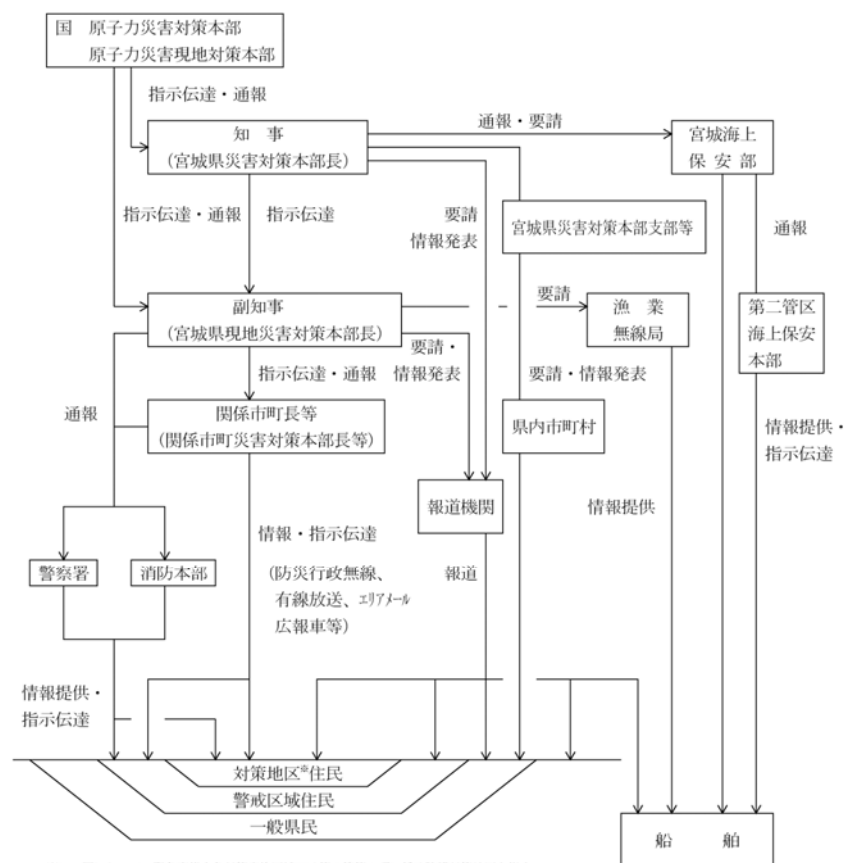
4 宮城海上保安部が行う広報及び指示伝達

宮城海上保安部長は、知事（本部長）から1－（7）による通報及び要請があった場合は、船舶無線、巡視船等により周辺海域の漁船等の船舶に対し必要な情報を提供するとともに、安全な海域への避難等を指示するものとする。

5 その他防災関係機関の行う広報

防災関係機関が所管業務に係る対策のために行う広報のうち、情報の混乱防止上必要なものについては、原子力災害合同対策協議会と連絡調整の上行うものとする。

図3-5-1 住民に対する広報及び指示伝達系統図



第6節 放射性物質又は放射線の影響の早期把握のための活動

1 初期対応段階の緊急時モニタリングの実施

(1) 警戒事態等における対応

県は、警戒事態（Alert）等に至った場合は、平常時のモニタリングを強化するとともに、緊急時モニタリングの準備を直ちに開始する。

- ・空間放射線量率の監視強化
- ・高線量率測定器の準備
- ・可搬型モニタリングポストの配置と監視
- ・緊急時モニタリング用資機材の動作確認
- ・通信手段の確立
- ・モニタリング結果の関係機関への報告
- ・要員と資機材の動員準備
- ・平常値の確認
- など

(2) 施設敷地緊急事態における対応

県は、施設敷地緊急事態（Site Area Emergency）に至った場合、現地災害対策本部のモニタリング班を設置するとともに、国による緊急時モニタリングセンター（EMC：Emergency Monitoring Center）の立ち上げに協力する。

関係機関の緊急時モニタリングの実施は緊急時モニタリングセンターが統括することとなり、緊急時モニタリングセンターが設置された場合、現地災害対策本部のモニタリング班は緊急時モニタリングセンターの統括の下で緊急時モニタリングを実施することとする。

緊急時モニタリングセンターは、設置後直ちに緊急時モニタリングを開始し、モニタリング結果をとりまとめ、原子力規制委員会原子力事故対策本部に連絡する。この際、センター長が不在の間は、現地災害対策本部のモニタリング班長が代行する体制とする。

(3) 全面緊急事態以降における対応

緊急時モニタリングセンターは、全面緊急事態（General Emergency）に至った場合、P A Z圏の避難が開始されることや放射性物質放出後のO I Lに基づく防護措置を前提として、モニタリングを重点的に実施する地点などを適宜変更する。

(4) 緊急時モニタリング実施計画策定後の対応

緊急時モニタリングセンターは、事態の状況に応じて作成される包括的な計画である緊急時モニタリング実施計画が定められた後は、これに基づいて緊急時モニタリングを実施する。

(5) モニタリングに係る区域の設定

緊急時モニタリングセンターは、緊急時モニタリングの実施にあたり、空間放射線量率等の測定結果に基づき、また、気象予測や大気中拡散予測（S P E E D I等）を参考として、O I Lに基づく防護措置の実施のため、モニタリングを優先して実施すべき区域を決める。この際、被災等により実測の測定結果が得られない場合には、気象予測や大気中拡散予測により区域を決めることも考慮する。

2 緊急時モニタリング実施計画の改定への参画

緊急時モニタリング実施計画は、原子力災害対策指針及び原子力災害対策指針等に基づき策定された緊急時モニタリング計画に基づき、原子力規制委員会が策定するものとされている。

原子力規制委員会（原子力緊急事態においては原子力災害対策本部）は、初動対応後、必要に応じて、緊急時モニタリングの実施及び支援に関して調整する会議を開催し、緊急時モニタリング実施計画を適宜改定する。緊急時モニタリングセンターは、TV会議システム等を通じてこの会議に参画し、改定に協力するとともに、会議の結果について現地事故対策連絡会議（原子力緊急事態においては原子力災害合同対策協議会）において共有するものとする。

3 緊急時モニタリング結果の連絡及び共有

緊急時モニタリングセンターは、緊急時モニタリングの実施結果をとりまとめ、測定方法やデータ処理、機器の異常の有無などの妥当性を確認して、緊急時モニタリングセンター内や原子力災害合同対策協議会機能班等と共有するとともに、速やかに原子力規制委員会（原子力緊急事態においては原子力災害対策本部）に送付する。

原子力規制委員会（原子力災害対策本部）は、緊急時モニタリングセンターから送付された緊急時モニタリング結果を集約し、解析・評価することとなり、また、解析・評価した結果を関係機関と共有するとともに、公表することとなっている。

県は、原子力規制委員会（原子力災害対策本部）で解析・評価する前の測定結果について、公表又は関係機関に連絡や伝達を行う場合は、速報値であり解析・評価が未了であることを併せて伝えることとする。

4 関係機関等への協力要請

(1) 情報提供の要請

災害対策本部長は、現地災害対策本部のモニタリング班を設置したときは、直ちに原子力防災管理者及び仙台管区気象台長に対し、緊急時モニタリングの実施に当たり必要な、気象等に関する特別警報・警報・注意報並びに予報及び気象情報等の提供を要請するものとする。

なお、情報の提供は、専用回線ファクシミリ（仙台管区気象台は宮城県総合防災情報システム）によるものとする。

(2) 緊急時モニタリング要員の要請等

緊急時モニタリングの広域化や長期化に備えて、国はあらかじめ動員計画を定めることとされている。緊急時モニタリングセンター長は必要な場合には、国の原子力災害対策本部に対し、モニタリング要員の動員を要請する。

(3) 不測の事態における協力要請等

①緊急時モニタリングセンター長は、不測の事態が発生し、国の原子力災害対策本部に対して行うモニタリング要員の動員要請ができない場合は、関係市町長、東北方面総監、宮城海上保安部長等に対し、それぞれ陸上、空中及び海上の緊急時モニタリングに対する協力について、現地事故対策連絡会議及び原子力災害合同対策協議会等の場を通じて要請するものとする。

②緊急時モニタリングセンター長は、緊急時モニタリング体制を整備・強化する必要がある場合において、不測の事態により国の原子力災害対策本部に要請できない場合は、国、原子力事業者、関係都道府県等に対し、必要に応じてモニタリング要員等の派遣及び機材の貸与を要請するものとする。

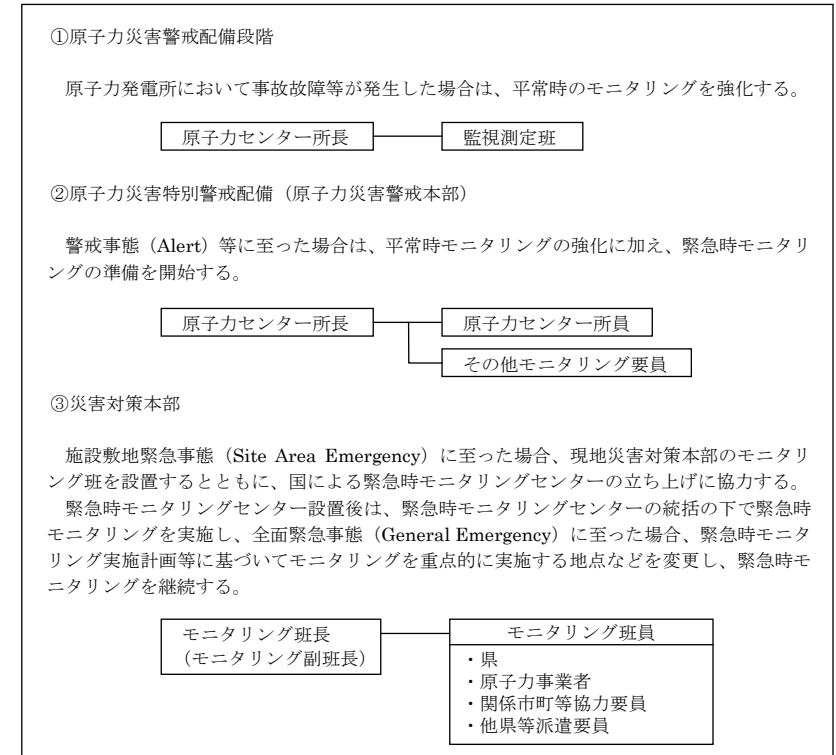
5 モニタリングに係る県の組織及び業務

(1) モニタリング体制

モニタリング体制については、緊急事態区分等の各段階に応じて構築することとし、その組織は、図3-6-1のとおりとする。

緊急時モニタリング計画（資料3-6-1）

図3-6-1 緊急事態区分の各段階における県のモニタリング体制



(2) モニタリング班の業務

モニタリング班は、表3-6-1に示す職位及びチームで構成する。

表3-6-1 モニタリング班の業務

職位及びチーム名	概要
班 長	班の編成及び班業務の指揮総括
副 班 長	班長の補佐及び職務代理
企画評価チーム	モニタリング班の総括、モニタリングに係る指示結果の妥当性確認、モニタリング班員の被ばく管理
情報連絡チーム	モニタリングに係る情報の収集、要員の派遣要請
監視解析チーム	緊急時モニタリングに係る放射線量率測定等 大気拡散予測（SPEEDI）に係る情報収集及び結果の解析
分析測定チーム	放射能分析及び積算線量測定、現地調査チームの機材準備 要員スクリーニング
現地調査チーム	移動観測車、可搬型ポスト及びサーベイメーター等による測定 飲料水、農林水産物、土壌等の環境試料、大気中ヨウ素及び 浮遊塵の採取 積算線量計の配置及び回収

(3) モニタリングの実施内容

モニタリングは、原子力災害発生後の時期に応じて、概ね表3-6-2の内容を災害の状況に応じ適宜実施するものとする。

表3-6-2 モニタリング実施内容

モニタリングの各段階	時期	内 容
初期モニタリング	警戒事態等から原子力緊急事態	・原子力災害重点区域を中心とした空間放射線量率及び大気中の放射性物質（ヨウ素等）の濃度 ・放射性物質の放出により影響を受けた環境試料中の放射性物質（ヨウ素、セシウム等）の濃度 ・広域的な空間放射線量率及び放射性物質の濃度
中期モニタリング	各種防護措置の変更・解除等を行う段階	・初期モニタリング項目のモニタリングを充実化 ・住民等の被ばく線量の推定に係る測定
復旧期モニタリング	通常の社会的・経済的活動に向けた復旧段階	・放射線量及び放射性物質の経時的な変化を継続的に把握

第7節 屋内退避、避難収容等の防護活動

1 屋内退避、避難誘導等の防護活動の実施

(1) 屋内退避、避難の指示等の連絡、確認等

①県は、警戒事態等が発生した場合は、国の指示又は独自の判断により、P A Z内の施設敷地緊急事態要避難者に係る予防的防護措置の準備を行うものとする。

②県は、施設敷地緊急事態が発生した場合は、国の指示又は独自の判断により、P A Z内における

予防的防護措置（避難）の準備を行うとともに、P A Z内の施設敷地緊急事態要避難者に係る予防的防護措置（避難）及び施設敷地緊急事態要避難者以外の避難の実施により健康リスクが高まる者に係る予防的防護措置（屋内退避等）を行うこととし、P A Zを含む市町にその旨を伝達することとする。

また、県は国の指示又は独自の判断により、U P Z内における予防的防護措置（屋内退避）の準備を行うこととする。

③全面緊急事態が発生し、内閣総理大臣による原子力緊急事態宣言の発出及びP A Z内の避難指示が出された場合は、P A Z内の予防的防護措置（避難）を行うこととし、県はP A Zを含む市町に対し、住民等に対する避難のための立ち退きの指示の連絡、確認等必要な緊急事態応急対策を実施するとともに、住民避難の支援が必要な場合には市町と連携し国に要請するものとする。なお、災害の状況に応じて屋内退避や段階的避難の対応を行うこととする。

また、県は、国の指示又は独自の判断により原則としてU P Z内における予防的防護措置（屋内退避）を行うこととし、関係市町にその旨を伝達するとともに、U P Z外の市町村に対して、必要に応じて予防的防護措置（屋内退避）を行う可能性のある旨について注意喚起を行うものとする。

原子力災害対策指針の緊急事態区分を判断する基準等の解説（資料3-2-6）

④県は、放射性物質が放出された場合、事態の規模、時間的な推移に応じて、緊急時モニタリングの結果や、原子力災害対策指針を踏まえた国の指導・助言、指示及び放射性物質に係る汚染状況調査に基づき、O I Lの値を超え、又は超えるおそれがあると認められる場合は、該当する市町村に対し、住民等に対する避難又は一時移転若しくは屋内退避のための立ち退きの勧告又は指示の連絡、確認等必要な緊急事態応急対策を実施するとともに、住民避難の支援が必要な場合には市町村と連携し国に要請するものとする。

なお、知事は、国から指示案を伝達された場合には当該指示案に対して速やかに意見を述べるものとする。

⑤県は、住民等の避難誘導に当たっては、避難対象区域を含む市町村に協力し、避難やスクリーニング等の場所の所在、災害の概要、緊急時モニタリング結果や参考となる気象予測及び大気拡散予測その他の避難に資する情報の提供に努めるものとする。なお、原子力規制委員会は施設敷地緊急事態以降、実施すべき防護措置を検討する際の参考とするため、単位量放出を仮定した予測を行い、関係機関に連絡することとされている。

⑥県は、避難のための立ち退きの勧告又は指示等を行った場合は、避難対象区域を含む市町村に協力し、戸別訪問、避難所・避難場所等における確認等あらかじめ定められた方法により住民等の避難状況を確認するものとする。また、避難状況の確認結果については、原子力災害現地対策本部等に対しても情報提供するものとする。

なお、県は、避難状況の確実な把握のため、指定された避難所・避難場所以外に避難をした場合等には、市町村の災害対策本部に居場所と連絡先を連絡するよう、住民等への周知について協力するものとする。

⑦県は、国の協力のもと、市町村の区域を越えて避難や一時移転を行う必要が生じた場合は、受入先の市町村に対し、収容施設の供与及びその他の災害救助の実施に協力するよう指示するものとする。また、県は受入先の市町村と協議のうえ、避難や一時移転が必要な区域の市町村に対し避難所・避難場所等となる施設を示すものとする。なお、県域を越える広域的な避難等を要する事態となり、広域避難収容に関する国の支援が必要であると判断した場合は、原子力災害対策本部等に対して要請するものとする。

⑧県は、災害の実態に応じて、市町村と連携し、家庭動物に係る対応について呼びかけるものとする。

(2) 避難所等

①県は、避難対象区域を含む市町村に対し、緊急時に必要に応じ避難及びスクリーニング等の場所の開設、住民等に対する周知徹底について支援するものとする。また、必要があれば、あらかじめ指定された施設以外の施設についても、災害に対する安全性を確認の上、管理者の同意を得て避難所・避難場所等として開設することを支援するものとする。

②県は、避難対象区域を含む市町村と連携し、それぞれの避難所・避難場所等に収容されている避難者に係る情報の早期把握に努め、国等への報告を行うものとする。また、民生委員・児童委員、介護保険事業者、障害福祉サービス事業者等は、要配慮者の居場所や安否確認に努め、把握した情報について県及び市町村に提供するものとする。

③県は、避難対象区域を含む市町村と連携し、避難所・避難場所等における生活環境が、常に良好なものであるよう努めるものとする。そのため、食事供与の状況、トイレの設置状況等の把握に努め、必要な対策を講じるものとする。また、避難の長期化等必要に応じて、プライバシーの確保状況、簡易ベッド等の活用状況、入浴施設設置の有無及び利用頻度、洗濯等の頻度、医師、保健師、看護師、管理栄養士等による巡回の頻度、暑さ・寒さ対策の必要性、食料の確保、配食等の状況、ごみ処理の状況など、避難者の健康状態や避難所・避難場所等の衛生状態の把握に努め、必要な措置を講じるよう努めるものとする。また、必要に応じ、避難所・避難場所における家庭動物のためのスペースの確保に努めるものとする。

④県は、厚生労働省と連携し、避難所・避難場所等における被災者は、生活環境の激変に伴い、心身双方の健康に不調を来す可能性が高いため、常に良好な衛生状態を保つように努めるとともに、被災者の健康状態を十分把握し、必要に応じ救護所等の設置や心のケアを含めた対策を行うものとする。

特に、要配慮者の心身双方の健康状態には特段の配慮を行い、必要に応じ福祉施設等での受入れ、介護職員等の派遣、車椅子等の手配等を福祉事業者、ボランティア団体等の協力を得つつ、計画的に実施するものとする。

また、県は市町村と連携し、保健師等による巡回健康相談等を実施するものとする。

なお、県は市町村と連携し、避難所・避難場所等の生活環境を確保するため、必要に応じ、仮設トイレを早期に設置するとともに、被災地の衛生状態の保持のため、清掃、し尿処理、生活ごみの収集処理等についても必要な措置を講ずるものとする。

⑤県は、避難対象区域を含む市町村と連携し、避難所・避難場所等の運営における女性の参画を推進するとともに、男女のニーズの違い等男女双方の視点等に配慮するものとする。特に、女性専用の物干し場、更衣室、授乳室の設置や生理用品・女性用下着の女性による配布、避難所・避難場所等における安全性の確保など、女性や子育て家庭のニーズに配慮した運営に努めるものとする。

⑥県は、国及び避難対象区域を含む市町村と連携し、災害の規模、被災者の避難及び収容状況、避難の長期化等に鑑み、必要に応じて、旅館やホテル等への移動を避難者に促すものとする。

⑦県は、国及び避難対象区域を含む市町村と連携し、災害の規模等に鑑みて、避難者の健全な住生活の早期確保のために、必要に応じ、応急仮設住宅の迅速な提供、公営住宅、民間賃貸住宅及び空き家等利用可能な既存住宅のあっせん及び活用等により、避難所の早期解消に努めることを基本とする。

⑧県は、応急仮設住宅を建設する必要があるときは、避難者の健全な住生活の早期確保を図るため、速やかに国と協議の上建設するものとする。ただし、建設に当たっては、二次災害に十分配慮するとともに、必要に応じて、応急仮設住宅における家庭動物の受入れに配慮するものとする。また、

被災者の入居に係る事務を行い、その円滑な入居の促進に努めるものとする。なお、応急仮設住宅の建設に必要な資機材が不足し、調達の必要がある場合には、必要に応じて国に資機材の調達に関して要請するものとする。

(3) 広域一時滞在

①被災市町村は、災害の規模、被災者の避難、収容状況、避難の長期化等に鑑み、被災市町村の区域外への広域的な避難及び避難所、応急仮設住宅等への収容が必要であると判断した場合において、同一都道府県内の他の市町村への受入れについては当該市町村に直接協議し、他の都道府県の市町村への受入れが必要な場合は、都道府県に対し当該他の都道府県との協議を求めるものとされている。

②県は、市町村から協議要求があった場合、他の都道府県と協議を行うものとする。また、市町村の行政機能が被災によって著しく低下した場合など、被災市町村からの要請を待たないとまがないときは、市町村の要請を待たないで、広域一時滞在のための要請を当該市町村に代わって行うものとする。

③国は、県から求めがあった場合には、受入先の候補となる地方公共団体及び当該地方公共団体における被災住民の受入能力（施設数、施設概要等）等、広域一時滞在について助言するものとされており、県は、市町村から求めがあった場合には、同様の助言を行うものとする。

④国の原子力災害対策本部等は、要請があった場合、広域的観点から広域的避難収容実施計画を作成するものとされている。また、計画の内容を避難収容関係省庁及び緊急輸送関係省庁に示し、計画に基づき措置をとるよう依頼するとともに、要請した被災都道府県にも計画の内容を示すものとされている。

県は必要に応じ、原子力災害対策本部等に、広域的避難収容実施計画の作成を要請するものとする。

⑤県は、被災した場合、避難収容関係省庁及び緊急輸送関係省庁と連携し、計画に基づき適切な広域的避難収容活動を実施するものとする。

(4) 避難の際の住民に対するスクリーニングの実施

国の原子力災害対策本部は、原子力災害対策指針を踏まえ、避難の際の住民等に対するスクリーニングを行う際の基準を決定し、地方公共団体に連絡するものとされている。

県は、原子力事業者と連携し、国の協力を得ながら、指定公共機関の支援の下、住民等の避難区域等からの避難において、住民等（避難輸送に使用する車両及びその乗務員を含む。）のスクリーニング及び除染を行うものとする。

(5) 安定ヨウ素剤の予防服用

県は、原子力災害対策指針を踏まえ、避難対象区域を含む市町村、医療機関等と連携して、安定ヨウ素剤の服用にあたっての注意を払った上で、住民等に対する服用指示等の措置を講じるものとする。

①事前配布された安定ヨウ素剤の服用指示

安定ヨウ素剤が事前配布されたP A Z内の住民等に対しては、原子力緊急事態宣言が発出された時点で、直ちに、原子力規制委員会の判断に基づき、安定ヨウ素剤の服用指示が国の原子力災害対策本部又は地方公共団体から出されることとされている。

県は、P A Zを含む市町等と連携し、国の原子力災害対策本部の指示又は独自の判断により、住民等に対し、安定ヨウ素剤の服用指示を伝達するものとする。

②緊急時に配布される安定ヨウ素剤の服用指示

緊急時における住民等への安定ヨウ素剤の配布及び服用については、原則として、原子力規制委員会がその必要性を判断し、安定ヨウ素剤の服用指示について、国の原子力災害対策本部又は地方公共団体から出されることとされている。

県は、関係市町等と連携し、原子力災害対策本部の指示に基づき、又は独自の判断により、住民等に対し、原則として医師及び薬剤師並びに訓練を受けた医療関係者及び地方公共団体職員の間与の下で安定ヨウ素剤を配布するとともに、服用を指示するものとする。

原子力防災緊急時被ばく医療活動マニュアル（資料3-10-1）

(6) 要配慮者等への配慮

①県は、市町村と連携し、国の協力を得て、避難誘導、避難所・避難場所等での生活に関しては、要配慮者及び一時滞在者が避難中に健康状態を悪化させないこと等に十分配慮し、健康状態の把握、福祉施設職員等の応援体制、応急仮設住宅への優先的入居、高齢者、障害者向け応急仮設住宅の設置等に努めるものとする。また、要配慮者等に向けた情報の提供についても十分配慮するものとする。

②病院等医療機関は、原子力災害が発生し、避難の勧告・指示等があった場合は、あらかじめ機関ごとに定めた避難計画等に基づき、医師、看護師、職員の指示・引率のもと、迅速かつ安全に、入院患者、外来患者、見舞客等を避難、他の医療機関への転院又は屋内退避させるものとする。入院患者、外来患者、見舞客等を避難させた場合は、県に対し速やかにその旨連絡するものとする。また、県は、病院等医療機関の避難が必要となった場合は、国の協力のもと、医師会等の関係機関と連携し、入院患者の転院先となる医療機関を調整するものとする。県内の医療機関では転院に対処できない場合は、周辺都道府県及び国に対し、受入れ協力を要請するものとする。

③社会福祉施設は、原子力災害が発生し、避難の勧告・指示等があった場合は、あらかじめ施設ごとに定めた避難計画等に基づき、職員の指示のもと、迅速かつ安全に、入所者又は利用者を避難又は屋内退避させるものとする。入所者又は利用者を避難させた場合は、県に対し速やかにその旨連絡するものとする。また、県は、被災施設からの転所が県内の他の施設では対処できない場合は、周辺都道府県及び国に対し、社会福祉施設等への受入れ協力を要請する等、避難先の調整のため必要な支援を行うものとする。

(7) 学校等施設における避難措置

学校等施設は、生徒等の在校時に原子力災害が発生し、避難の勧告・指示等があった場合は、あらかじめ定めた避難計画等に基づき、教職員引率のもと、迅速かつ安全に生徒等を避難又は屋内退避させるものとする。また、生徒等を避難させた場合及びあらかじめ定めたルールに基づき生徒等を保護者へ引き渡した場合は、県又は市町村に対し速やかにその旨を連絡するものとする。

(8) 不特定多数の者が利用する施設における避難措置

地下街、劇場等の興行場、駅、その他の不特定多数の者が利用する施設は、原子力災害が発生し避難の勧告・指示等があった場合は、あらかじめ定めた避難計画等に基づき、避難又は屋内退避させるものとする。

(9) 警戒区域の設定、避難の勧告・指示の実効を上げるための措置

本部長は、市町村等が設定した警戒区域もしくは避難を勧告又は指示した区域について、居住者等の生命又は身体に対する危険を防止するため、外部から車両等が進入しないよう指導するなど、警戒区域の設定、避難勧告又は指示の実効を上げるために必要な措置をとるよう関係機関と連携した運用体制を確立するものとする。

(10) 飲食物、生活必需品等の供給

①県は、関係機関と協力し、被災者の生活の維持のため必要な食料、飲料水、燃料、毛布等の生活必需品等を調達・確保し、ニーズに応じて供給・分配を行うものとする。なお、被災地で必要とされる物資は、時間の経過とともに変化することを踏まえ、時宜を得た物資の調達に留意するものとする。また、夏季には扇風機等、冬季には暖房器具、燃料等も含めるなど被災地の実情を考慮するとともに、要配慮者のニーズや、女性や子育て家庭の避難生活等に配慮するものとする。

②県は、備蓄物資、自ら調達した物資及び国、他の県等によって調達され引き渡された物資の被災者に対する供給を行うものとする。

③県及び市町村は、供給すべき物資が不足し、調達の必要がある場合には国（物資関係省庁）や国の原子力災害対策本部及び全国知事会等に物資の調達を要請するものとする。

④県は、被災市町村における備蓄物資等が不足するなど災害応急対策を的確に行うことが困難であると認めるなど、その事態に照らし緊急を要し、被災市町村からの要請を待ついとまがないと認められるときは、要請を待たないで、被災市町村に対する物資を確保し輸送するものとする。

⑤県は、緊急事態応急対策の実施のため緊急の必要があると認めるときは、運送事業者である指定公共機関又は指定地方公共機関に対し、運送すべき物資又は資材並びに運送すべき場所又は期日を示して、当該緊急事態応急対策の実施に必要な物資又は資材の運送を要請するものとする。なお、県は、運送事業者である指定公共機関又は指定地方公共機関が正当な理由が無いのに上述の要請に応じないときは、緊急事態応急対策の実施のために必要があるときに限り、当該機関に対し、当該緊急事態応急対策の実施に必要な物資又は資材の運送を行うべきことを指示するものとする。

2 独自の判断による措置

県は、国からの指示等がされていない段階において、必要に応じて以下の対応を講ずることとする。なお、国からの指示があった場合においても、以下の対応のうち必要な項目について準じた措置を講ずることとする。この場合、原子力緊急事態宣言が発出された後においては、本項において「防護対策地区」を「緊急事態応急対策実施区域」と読み替えるものとする。

(1) 防護対策地区の決定

県は、不測の事態等が発生し、国の指示等がない段階で独自の判断により避難や屋内退避等の防護措置を判断する必要がある場合は、住民等に対する防護対策地区の検討にあたり、必要に応じて専門家等の助言や国（指定地方行政機関等）の助言を得て、気象状況、放射性物質の放出状況、緊急時モニタリングの結果等を勘案し、方位・距離別の防災対策区域図（資料3-7-1）等を参考とし、防災対策に係る行政区画等の単位を踏まえ、防護対策地区の選定を行うとともに、必要に応じて関係市町に防護措置を指示するものとする。また、宮城海上保安部長に対しては、船舶の安全海域への避難措置について要請するものとする。

(2) 警戒区域の設定

関係市町は、国の指示がない段階で、県から防護対策地区内の住民等に対する避難や屋内退避等の指示を受けたとき又は独自の判断により、災害対策基本法第63条の規定に基づき、必要に応じ、警戒区域を設定するものとする。

なお、警戒区域を設定したときの住民等への対応は、第5節（住民等への的確な情報伝達活動）の定めるところにより伝達するものとする。

緊急事態対策ゾーンの概念図（資料3-7-2）参照

(3) 防護措置に係る指示伝達等

I 屋内退避に係る指示伝達等

①県は、屋内退避の実施にあたり、関係市町に対し、次に掲げる事項を伝達するとともに、必要に応じ、テレビ、ラジオ等の報道機関を通じて防護対策地区内の住民等に周知させるものとする。

- イ 事故の概要
- ロ 災害の状況と今後の予測
- ハ 講じている対策と今後とるべき措置
- ニ 屋内退避をとるべき防護対策地区
- ホ その他必要な事項

②関係市町は、屋内退避の実施にあたり、あらかじめ定める計画に基づき、防護対策地区内の住民等に対して速やかに屋内退避をするように指示するものとする。

II コンクリート屋内退避又は避難に係る指示伝達等

①県は、コンクリート屋内退避又は避難の実施にあたり、直ちに関係市町に対し、上記I-①に掲げる事項（ニについてはコンクリート屋内退避や避難等の防護措置に係る地区）を伝達し、必要に応じ、テレビ、ラジオ等の報道機関を通じて、防護対策地区内の住民等に周知させるとともに、関係市町の指示に従って行動するよう呼びかけるものとする。

②県は、①の指示をしたときは、宮城海上保安部長、石巻地区広域行政事務組合消防長、公共輸送機関の長、東北方面総監その他の防災関係機関の長に対し、協力を要請するものとする。

③関係市町は、コンクリート屋内退避又は避難を行う場合は、あらかじめ定める計画に基づき、避難所・避難場所、経路、集合場所等を決定するとともに、防護対策地区内の住民等に対し、コンクリート屋内退避又は避難の措置を講ずるものとし、特に乳幼児、妊産婦等の要配慮者に配慮するよう指示するものとする。

④関係市町は、防護対策地区内の学校、公共施設等の施設に係るコンクリート屋内退避又は避難について、特に当該施設の管理者及び関係防災機関との連絡を密にし、住民等に適切かつ明確な指示を与えて実施するよう配慮するものとする。

(4) 防護措置の方法等

I 屋内退避

屋内退避は、原則として住民が自宅内にとどまるものとする。

①関係市町は、防護対策地区内の戸外にいる住民等に対し、速やかに自宅に戻るか、又は近くの公共施設等に退避するよう指示するものとする。

②県は、屋内退避中の住民等に対して、必要に応じ、テレビ、ラジオ等の報道機関を通じて必要な情報を提供し、関係市町は、防災行政無線等の広報手段を用いて災害の状況を迅速かつ適切に広報して民心の安定に努めるものとする。

II コンクリート屋内退避又は避難

①関係市町は、住民等に対しコンクリート屋内退避を指示するときは、原子力発電所との方位・距離等を考慮の上、あらかじめ定めるコンクリート屋内退避所を指定するものとする。この場合において、退避は原則として住民等が各自の行動によるものとし、携行品は最小限にとどめるものとする。

②関係市町は、コンクリート屋内退避所を指定したときは、あらかじめ定める職員を派遣して退避者の保護に当たらせるものとする。

③関係市町は、住民等に対して避難を指示するときにおいて、あらかじめ定める計画で住民等の集合場所を指定している場合、市町職員、消防職員・消防団員又は警察官の誘導のもとに住民等を集合させるものとする。

④関係市町は、集合場所から避難所・避難場所への住民等の輸送については、県及び県の要請に基づく防災関係機関の車両等の応援を受けて、また、必要に応じ、避難を必要とする地区内の乗合自動車の所有者等の協力を得て、あらかじめ定める計画により実施するものとする。

⑤関係市町は、コンクリート屋内退避又は避難の措置を実施するに当たって、要配慮者に特に留意するものとする。

⑥関係市町は、コンクリート屋内退避又は避難の措置を講じた場合においては、避難等誘導責任者、退避又は避難所責任者等を通じて退避又は避難の措置の実施状況を把握しておくものとする。

III 被ばくの低減

県及び関係市町は、避難や屋内退避等に際して、被ばく低減のため、住民等に対してマスク及び外衣の着用、屋内の気密性の保持などの必要な注意を促すものとする。また、コンクリート屋内退避又は避難の誘導の任に当たる者もこの旨を適宜伝達するものとする。

浮遊放射性物質の除去効率及びガンマ線による被ばくの低減係数（資料3-7-3）参照

IV 周辺市町村への避難

県は、災害の状況により、風向、大気拡散予測等を考慮した上で、関係市町の計画とは異なる地域への避難が必要と認める場合において、災害対策基本法に基づく広域一時滞在に係る協議等を行う上で特に必要な場合は、住民等の広域避難先とすべき市町村を決定し、当該市町村長に対し、避難住民等の受け入れ及び避難所・避難場所等の設置を要請するものとする。また、必要に応じ、職員を派遣し、避難収容等の指導に当たらせるものとする。

県から要請を受けた周辺市町村長は、当該市町村地域防災計画等に定める避難所・避難場所を提供し、必要な協力活動を実施するものとする。

この場合、関係市町は、避難者の輸送に努めるとともに、避難所・避難場所に職員を派遣して、

受け入れ市町村との連絡及び避難者への対応等に当たらせるものとする。

V 避難者の輸送

県は、必要に応じ、陸上自衛隊、宮城海上保安部、公共輸送機関等に対し、避難者の輸送について協力を要請し、緊急輸送車両等を確保するものとする。

また、関係市町は、避難を要する住民等を指定集合場所に集合させ、避難の優先順位の高い者から順に輸送するなど、必要な措置を講ずるものとする。

(5) 避難・コンクリート屋内退避等の誘導

避難・退避等の誘導は、警察官、海上保安官及び消防職員・消防団員が当たり、2-(I)で定める防護対策地区ごとに実施するものとする。この場合、誘導に当たる者は、関係市町と密接な連絡をとるものとする。

関係市町職員、消防職員・消防団員数等（資料3-7-4）参照

(6) 立入制限等の措置

I 陸上の立入制限等の措置

①県は、関係市町に対し、防護対策地区内においては、避難及び退避中の住民・防災業務関係者以外の者及びその保有車両等の立ち入りの禁止を、警戒区域においてはこれらの者及び車両等の立ち入りの制限を必要に応じ、指示するものとする。

②現地本部警察班長は、防護対策地区に係る立入禁止及び警戒区域に係る制限措置を実施するとともに、必要に応じ、交通規制を実施するものとする。

II 海上の立入制限等の措置

宮城海上保安部長は、県災害対策本部長（知事）又は関係市町長の要請等に基づき、警戒区域内の海域に、防災業務関係以外の船舶の立ち入りを制限又は禁止するものとする。

第7節の2 治安の確保及び火災の予防

1 治安の確保

県は、緊急事態応急対策実施区域及びその周辺（海上を含む。）における治安の確保について警察本部及び宮城海上保安部と協議し、万全を期すものとする。特に、避難のための立ち退きの勧告又は指示等を行った地域及びその周辺においてパトロールや生活の安全に関する情報の提供等を実施し、盗難等各種犯罪の未然防止に務めるものとする。

2 火災の予防

県は、管轄の消防本部及び国と協力の上、緊急事態応急対策実施区域及びその周辺における火災予防に努めるものとする。

第7節の3 飲食物の出荷制限、摂取制限等

(1) 他の防護措置との関係

県は、避難や屋内退避等の緊急事態応急対策を実施する場合、併せて、対象地域において、地域生産物の出荷制限及び摂取制限を実施するものとする。

(2) 飲食物の検査

県は、O I Lによるスクリーニング基準を踏まえ、国からの放射性物質による汚染状況の調査の要請又は独自の判断により、飲食物の検査を実施する。

(3) 出荷制限、摂取制限等の措置

県は、O I Lや食品衛生法上の基準値を踏まえた国の指導・助言及び指示に基づき、飲食物の出荷制限、摂取制限等及びこれらの解除を実施するものとする。

農林水産物関係の防災対策に当たる職員等（資料3-7-5）参照

(4) 飲料水及び飲食物の供給

県は、飲料水、飲食物の出荷制限、摂取制限等の措置を講じた場合等において、県地域防災計画〔風水害等災害対策編〕第3章19節の「食料、飲料水及び生活必需品の調達・供給活動」に基づき、市町村と協力して住民等への応急措置を講ずるものとする。

第8節 緊急輸送活動

1 緊急輸送活動

(1) 緊急輸送の範囲及び順位

県は、緊急事態応急対策実施区域を含む市町村及び防災関係機関が行う緊急輸送の円滑な実施を確保するため、必要があるときは、次の順位を原則として調整するものとする。

- ①第1順位 ○救助・救急活動、医療・救護活動に必要な人員及び資機材
○負傷者の搬送
○原子力災害合同対策協議会全体会議の構成員等（国の現地対策本部長、県の現地本部長、関係市町の災害対策副本部長等）
- ②第2順位 ○コンクリート屋内退避所、避難所・避難場所等を維持・管理するために必要な人員、資機材
○避難者の輸送（PAZなど緊急性の高い区域から優先的に避難）
○災害状況の把握・進展予測のための専門家・資機材の輸送（国の専門家、緊急時モニタリング要員等）
- ③第3順位 ○その他緊急事態応急対策を実施するための要員・資機材の輸送（原子力災害現地対策本部要員、原子力災害合同対策協議会機能班要員等）
- ④第4順位 ○住民の生活を確保するために必要な物資の輸送（飲料水、飲食物、衣類等）

⑤第5順位 ○その他緊急事態応急対策のために必要な輸送

(2) 緊急輸送体制の確立

- ①県は、関係機関との連携により、輸送の優先順位、乗員及び輸送手段の確保状況、交通の混雑状況等を勘案し、円滑に緊急輸送を実施するものとする。
- ②本部長は、人員、車両等に不足が生じたときは、資料2-3-9の関係機関のほか、輸送関係省庁に支援を要請するとともに、必要に応じ周辺市町村や周辺都道府県に支援を要請するものとする。
- ③本部長は、②によっても人員、車両等が不足するときは、原子力災害合同対策協議会等の場において、人員等の確保に関する支援を依頼するものとする。

2 緊急輸送のための交通確保

(1) 緊急輸送のための交通確保の基本方針

県警察は、緊急輸送のための交通確保については、被害の状況、緊急度、重要度を考慮して交通規制等を行うものとする。交通規制の実施にあたっては、P A Zなど緊急性の高い区域から迅速かつ円滑に避難を行っていくための措置を講ずるものとする。

(2) 交通の確保

- ①県警察は、現場の警察職員に無線を活用させるとともに、関係機関等からの情報を含め通行可能な道路や交通状況を迅速に把握するものとする。
- ②県警察は、緊急輸送を確保するため、直ちに、一般車両の通行を禁止するなどの交通規制を行うものとする。また、交通規制を行うため、必要に応じて、警備業者等との応援協定に基づき、交通誘導の実施等を要請するものとする。
- ③県警察及び県道路管理者は、交通規制に当たって、防災関係機関等と連携を図るほか、原子力災害合同対策協議会においては、相互に密接な連絡をとるものとする。

第9節 救助・救急及び消火活動

1 資機材の確保

県は、緊急事態応急対策実施区域を含む市町村の行う救助・救急及び消火活動が円滑に行われるよう、必要に応じ他都道府県又は原子力事業者その他の事業者等からの協力により、救助・救急及び消火活動のための資機材を確保するなどの措置を講ずるものとする。

2 応援要請

(1) 市町村からの応援要請

県は、緊急事態応急対策実施区域を含む市町村から救助・救急及び消火活動について応援要請があったとき、又は災害の状況等から必要と認められるときは、消防庁、県内他市町村長等、原子力事業者等

に対し、応援を要請するものとする。この場合、必要とされる資機材は応援側が携行することを原則とする。

(2) 広域的な応援要請

県は、緊急事態応急対策実施区域を含む市町村から他都道府県の応援要請を求められた場合、又は周囲の状況から県内の消防力では対処できないと判断した場合は、速やかに緊急消防援助隊の出動等を消防庁に要請し、その結果を直ちに要請のあった市町村に連絡するものとする。

なお、原子力災害緊急事態宣言が発出された場合、緊急消防援助隊の派遣要請について準備しておくものとする。

(3) 応援要請時の留意事項

応援要請時には以下の事項に留意するものとする。

- ①救助・救急及び火災の状況、並びに応援要請の理由、応援の必要期間
②応援要請を行う消防機関の種別と人員
③緊急事態応急対策実施区域を含む市町村等への進入経路及び集結（待機）場所

第10節 被ばく医療活動

1 原子力災害時の被ばく医療体制

(1) 医療班の設置

原子力施設の状態が施設敷地緊急事態（Site Area Emergency）に至った場合、県現地災害対策本部（現地本部）が設置され、現地本部の下に医療班が編成される。

放射性物質の放出を伴う状況となった場合、医療班は、住民等の被ばく及びそのおそれがある者に対する検査、除染等並びに一般傷病者に対する診察、治療を行うため、原子力防災緊急時被ばく医療活動マニュアルに基づき被ばく医療活動を実施するものとする。

原子力防災緊急時被ばく医療活動マニュアル（資料3-10-1）

(2) 関係機関等への協力要請

県災害対策本部長は、医療班の設置に当たり、必要と認められる場合は、東北大学病院、独立行政法人国立病院機構（以下「国立病院機構」という。）、日本赤十字社宮城県支部、地方独立行政法人宮城県立病院機構（以下「宮城県立病院機構」という。）等の医療機関並びに社団法人宮城県医師会（以下「宮城県医師会」という。）及び公益社団法人宮城県放射線技師会等に対し、医師、看護師、薬剤師、診療放射線技師等の医療要員の派遣及び薬剤、医療機器等の提供について協力を要請するものとする。

(3) 医療班の活動

医療班は、必要に応じて放射線医学総合研究所、国立病院及び国立大学付属病院等より派遣された医療関係者等からなる緊急被ばく医療派遣チームの指導を受けるなど、国、指定公共機関、原子力事業者等と連携して、災害対応のフェーズや対象区域等に応じた住民等の汚染検査、除染等を実施するとともに、必要に応じ治療を行うものとする。

また、コンクリート屋内退避所や避難所・避難場所等における住民等の健康管理を行うとともに、

原子力災害現地対策本部医療班の医療総括責任者の指示に基づき、汚染や被ばくの可能性のある傷病者の医療機関や救急組織への搬送・受入れを支援するものとする。

(4) 消防庁等に対する要請

県は、自ら必要と認める場合又は市町村等から被ばく医療機関等への搬送について要請があった場合は、消防庁等の緊急輸送関係省庁に対し搬送手段の優先的確保などの特段の配慮を要請するものとする。

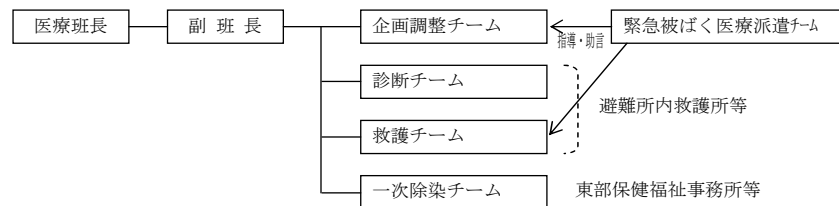
(5) 医療班の組織及び業務

①医療班の組織

医療班は班長、副班長及び次に掲げる要員をもって構成するものとし、医療班の組織は図3-10-1のとおりとする。

- イ 医療機関要員（東北大学病院、国立病院機構仙台医療センター、日本赤十字社石巻赤十字病院、地方独立行政法人宮城県立病院機構宮城県立循環器・呼吸器病センター等派遣の要員）
- ロ 地域医療機関（関係市町立病院等）の要員
- ハ 宮城県医師会員、一般社団法人宮城県薬剤師会員、公益社団法人宮城県放射線技師会員
- ニ 消防機関（石巻地区広域行政事務組合消防本部等）派遣の救急隊員
- ホ 県保健福祉部職員、県保健福祉事務所員
- ヘ 関係市町の協力要員
- ト 緊急被ばく医療派遣チームの指導・助言要員（資料1-7-1）
- チ その他要員（県防災航空隊等）

図3-10-1 医療班の組織図



②医療班の編成

医療班の各チームの編成は表3-10-1のとおりとする。

各チームには、リーダーをおき、各リーダーはそれぞれチームの医療活動を総括するとともに、企画調整チームを通じて医療班長にその活動状況を随時報告するものとする。

表3-10-1 医療班のチーム編成

チーム名	編成
企画調整チーム	主として県保健福祉部職員によって編成し、必要に応じ国派遣の緊急被ばく医療派遣チームの指導・助言を得る。
救護チーム	1 派遣される医療関係機関ごとに編成し、チームの数は災害の様相によって決定する。 2 緊急搬送は、消防機関の救急隊が当たる。
診断チーム	放射線医療に従事する医師、看護師等によって編成し、必要に応じて国派遣の緊急被ばく医療派遣チームの指導・助言を得る。
一次除染チーム	医師、各県保健所職員で編成。東部保健福祉事務所に設置。

③医療班の業務

医療班の業務は、表3-10-2のとおりとする。

表3-10-2 医療班の業務

チーム名	業務
企画調整チーム	1 被ばく医療活動実施のための情報収集に関すること。 2 被ばく医療活動実施計画の策定に関すること。 3 被ばく医療活動に関する情報の収集及び連絡に関すること。
救護チーム	1 公共施設及び避難所等への救護所の開設に関すること。 2 一般傷病者に対する医療活動の実施に関すること。
診断チーム	1 公共施設及び避難所等並びに近隣の保健所等への診療所の開設に関すること。 2 放射線被ばく又はそのおそれのある者に対する診断及び医療措置に関すること。
一次除染チーム	1 放射線被ばく又はそのおそれのある者に対する診断及び除染に関すること。

2 原子力災害時の被ばく医療活動の実施

原子力災害時の被ばく医療活動の実施は、図3-10-2(1)で示す系統図に従って行うものとする。

(1) 一般医療の実施

救護チームは開設した救護所において一般傷病者に対する医療活動を実施するものとする。また、救護チームは、コンクリート屋内退避所、避難所・避難場所等における住民等の健康管理を行うものとする。

一般傷病者の救急搬送に関する消防機関の救急車両等（資料3-10-2）参照

(2) 放射線被ばく診断（スクリーニング）の実施

診断チームは開設した診療所において、必要に応じて緊急被ばく医療派遣チームの指導・助言を受けるなどにより、住民等の汚染検査を行いOILに基づく除染等を実施するとともに、被ばく線量の推定を行うものとする。

(3) 安定ヨウ素剤服用に係る対応

第7節第1項第5号に規定する安定ヨウ素剤の服用にあたり、医療班の医師及び薬剤師並びに訓練を受けた医療関係者及び地方公共団体職員は協力するものとする。
また、医療班は安定ヨウ素剤の服用に関する副作用発生時における対応（応急措置や医療機関への搬送）を実施するものとする。

(4) 初期被ばく医療機関への搬送

救護チームは、必要に応じて被ばく患者を日本赤十字社石巻赤十字病院、女川町地域医療センター及び石巻市立病院*の初期被ばく医療機関に搬送するものとする。

※現在休止中

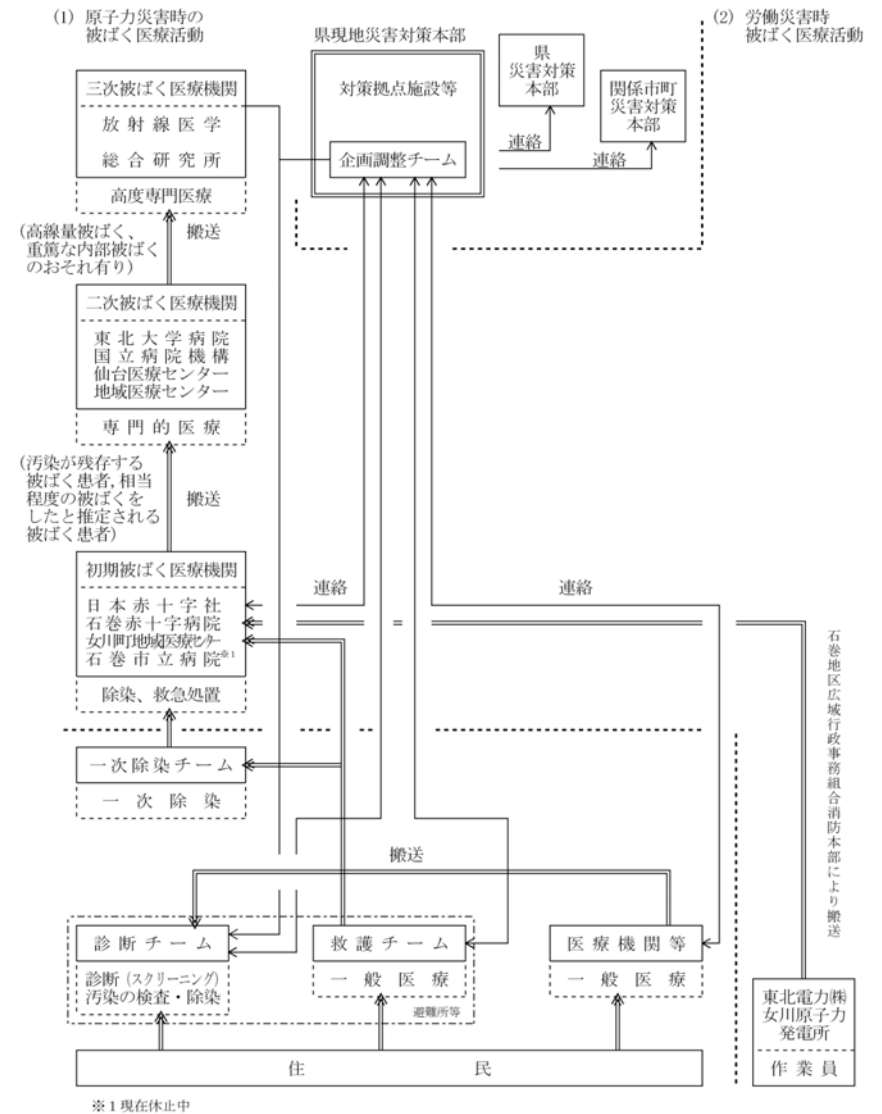
(5) 二次又は三次被ばく医療機関への搬送

医療班長は、(2)の検査及び除染等の実施により、更に専門的な医療が必要となった場合には、被ばく患者を東北大学病院、国立病院機構仙台医療センター及び地域医療センター（地方独立行政法人宮城県立病院機構宮城県立循環器・呼吸器病センター内）の二次被ばく医療機関又は放射線医学総合研究所等の三次被ばく医療機関に搬送するものとする。この際、二次被ばく医療機関へは原則として救護チームが搬送を行うものとし、三次被ばく医療機関へは関係機関の協力を得て空路又は陸路にて搬送を行うものとする。

(6) 緊急時の公衆の被ばく線量の把握

国、指定公共機関及び県は連携し、原子力災害対策本部の指示の下、健康調査・健康相談を適切に行う観点から、発災後一か月以内を目途に緊急時における放射性ヨウ素の吸入による内部被ばくの把握を行うとともに、速やかに外部被ばく線量の推計等を行うための行動調査を行うものとする。

図3-10-2 被ばく医療活動等実施系統図



第11節 労働災害時の被ばく医療活動

原子力発電所内で、労働災害が発生した場合（被ばく、汚染をともなう負傷者が発生した場合、その可能性がある負傷者が発生した場合及びその他社会的影響を考慮し、県において必要と認められた場合）、関係機関は図3-10-2（2）で示す系統図に従って、以下の対応を踏まえつつ、前節の原子力災害時の被ばく医療活動に準じた応急対策を講ずるものとする。

なお、県は、原子力施設が施設敷地緊急事態に至っている場合は、現地本部医療班において原子力事業者、被ばく医療機関等と連絡調整を行うこととし、その他の場合は、県庁において原子力事業者、被ばく医療機関等と連絡調整を行うこととする。

（1）原子力発電所における初期対応

原子力発電所において作業員等が従事中に放射性物質による汚染や被ばくを受けた場合、発電所長は被ばくした作業員等の応急処置を行うとともに、放射線被ばく診断（スクリーニング）を実施し、必要に応じて被ばく患者を日本赤十字社石巻赤十字病院、女川町地域医療センター及び石巻市立病院*の初期被ばく医療機関に消防機関の協力を得て搬送するものとする。

※現在休止中

（2）初期被ばく医療機関における対応

初期被ばく医療機関は、搬送された患者に対して、除染、救急措置等の初期被ばく医療を実施するものとする。

（3）二次又は三次被ばく医療機関への搬送

初期被ばく医療の実施後、更に専門的な医療が必要となった場合には、関係機関は被ばく患者を消防機関の協力を得て東北大学病院及び国立病院機構仙台医療センターの二次被ばく医療機関又は関係機関の協力を得て空路又は陸路にて放射線医学総合研究所等の三次被ばく医療機関に搬送するものとする。

（4）搬送手段の要請

知事は、自ら必要と認める場合、又は医療機関から被ばく患者の放射線障害専門病院等への搬送について要請があった場合は、消防庁長官に対し搬送手段の優先的確保などの特段の配慮を要請するものとする。

第12節 核燃料物質等の事業所外運搬中の事故に対する応急対策

核燃料物質等の運搬中の事故については、事故発生場所があらかじめ特定されないこと等の輸送の特殊性を踏まえ、原子力事業者及び原子力事業者から運搬を委託された者並びに国が主体的に防災対策を行うこととされている。

運搬中に事故が発生した場合は、当該運搬を委託した原子力事業者及び原子力事業者から当該運搬を委託された者が必要な応急対策を講ずるとともに、国（輸送関係省庁）は、関係省庁事故対策連絡会議の開催、国の職員及び専門家の現地への派遣等を行うことになる。

県は、当該運搬を委託した原子力事業者、国、防災関係機関等と協力して、以下の初動対応を踏まえつつ、前節までの緊急事態応急対策に準じた応急対策を講ずるものとする。

1 当該運搬を委託した原子力事業者のとりべき措置

（1）事故発生等の通報連絡

原子力事業者の連絡責任者は、原子力事業者防災業務計画に基づき、特定事象発見後又は発見の通報を受けた場合、15分以内を目途として、連絡系統図（資料3-11-1）により、県をはじめ内閣官房、原子力規制委員会、国土交通省、事故発生場所を管轄する市町村、消防署、警察署、宮城海上保安部等に、特定事象発生通報様式（資料3-11-2）を用いて文書を送信することとなっている。さらに、主要な機関等に対してはその着信を確認することとなっている。

表3-12-1 通報基準

	原災法第10条 (特定事象)	原災法第15条 (原子力緊急事態)
線量率	事業所外運搬に使用する容器から1mの場所での火災、爆発その他これらに類する事象の発生の際に100μSv/h以上の線量を検出	事業所外運搬に使用する容器から1mの場所での火災、爆発その他これらに類する事象の発生の際に10mSv/h以上の線量を検出
放射性物質	火災、爆発その他これらに類する事象の発生の際に、事業所外運搬に使用する容器から放射性物質が漏えいした場合又はその蓋然性が高い場合	火災、爆発その他これらに類する事象の発生の際に、放射性物質の種類に応じ、告示に掲げる値の放射性物質が事業所外運搬に使用する容器から漏えいした場合又は当該漏えいの蓋然性が高い場合

（2）原子力事業者の応急措置

原子力事業者は、運搬に係る事故が発生した場合、直ちに現場へ必要な要員を派遣し、運搬を委託された者、事故発生場所を管轄する警察署、消防署、宮城海上保安部と協力して、必要な応急措置を実施するものとする。

2 県、事故発生場所を管轄する市町村、警察署、消防署、宮城海上保安部のとりべき措置

（1）県及び市町村の措置

事故の通報を受けた県及び市町村は、相互に協力して事故状況の把握に努め、国の指示に基づき事故現場周辺の住民等の安全を確保するために必要な措置を実施するものとする。

（2）警察署、消防署、海上保安部の措置

①事故の通報を受けた警察署は、直ちにその旨を警察本部に報告するとともに、事故状況の把握に努め、事故状況に応じて、警察職員の安全確保を図りながら、原子力事業者と協力して、避難誘導、交通規制、救助等必要な措置を実施するものとする。

②事故の通報を受けた消防署は、直ちにその旨を県に報告するとともに、事故状況の把握に努め、事故状況に応じて、消防職員・消防団員の安全確保を図りながら、原子力事業者と協力して、火災の消火、救助、救急等必要な措置を実施するものとする。

③事故の通報を受けた宮城海上保安部は、直ちにその旨を第二管区海上保安本部に報告するとともに、事故状況の把握に努め、事故状況に応じて、海上保安職員の安全確保を図りながら、原子力事業者と協力して、現場海域への立入制限、救助等必要な措置を実施するものとする。

第13節 自発的支援の受入れ等

大規模な災害発生に伴い、国内・国外から多くの善意の支援申し入れが寄せられるが、県及び国、関係団体は、適切に対応する。

1 ボランティアの受入れ等

県及び国、関係団体は、相互に協力し、ボランティアに対する被災地のニーズの把握に努めるとともに、ボランティアの受付、調整等その受入れ体制を確保するよう努めるものとする。ボランティアの受入れに際して、放射線防護を要する状況を踏まえ、老人介護や通訳等ボランティアの技能が効果的に活かされるよう配慮するとともに、ボランティアの活動の円滑な実施が図られるよう支援に努めるものとする。

また、女性ボランティアの活動中の安全が確保されるように配慮するとともに、ボランティアに対し注意喚起を行うものとする。

2 国民等からの義援物資等の受入れ

①県は、関係機関等の協力を得ながら、国民、企業等からの義援物資について、市町村の受入れを希望するもの及び受入れを希望しないものを把握し、その内容のリスト及び送り先を原子力災害対策本部等並びに報道機関を通じて国民に公表するものとする。また、現地の需給状況を勘案し、同リストを逐次改定するよう努めるものとする。

②県は必要に応じ義援物資に関する問い合わせ窓口を設けるとともに、被災地のニーズについて広報を行うものとする。国民、企業等が、義援物資を提供する場合には、被災地のニーズに応じた物資とするよう、また、品名を明示する等梱包に際して被災地における円滑かつ迅速な仕分け・配送に十分配慮した方法とすることについて、協力を呼びかけるものとする。

③義援金の配分については、県が義援金収集体と配分委員会を組織し、市町村とも十分協議の上、定めるものとする。その際、配分方法を工夫するなどして、出来る限り迅速な配分に努めるものとする。

(Intentionally Blank)

第14節 行政機関の業務継続に係る措置

(1) 県は、庁舎の所在地が避難のための立ち退きの勧告又は指示を受けた地域に含まれる場合、業務継続計画等を踏まえ、退避先を住民等へ周知する。なお、行政機関においては住民等の避難、学校等においては生徒等の避難を優先したうえで退避を実施するものとする。

(2) 県は、あらかじめ定めた業務継続計画等に基づき、災害応急対策をはじめとして、退避後も継続する必要がある業務については、退避先において継続して実施するものとする。

(3) 県は、応急対策実施区域を含む市町村の区域内の一部が避難のための立ち退きの勧告又は指示を受けた地域に含まれ、かつ庁舎等が当該地域に含まれる場合、当該勧告又は指示を受けていない地域内の適切な施設において必要な業務を継続するための支援を行うものとする。

第 4 章

原子力災害中長期対策

(Intentionally Blank)

第4章 原子力災害中長期対策

第1節 基本方針

本章は、原災法第15条第4項の規定に基づき原子力緊急事態解除宣言が発出された場合の原子力災害事後対策を中心に示したものであるが、これ以外の場合であっても、原子力防災上必要と認められるときは、本章に示した対策に準じて対応するものとする。

第2節 緊急事態解除宣言後の対応

県は、内閣総理大臣が原子力緊急事態解除宣言を発出した場合においても、引き続き存置される現地対策本部及び原子力被災者生活支援チームと連携して原子力災害事後対策や被災者の生活支援を実施するものとする。

第3節 原子力災害事後対策実施区域における避難区域等の設定

県は、市町村が避難区域等の設定を見直した場合には、その旨の報告を受けるものとする。

第4節 放射性物質による環境汚染への対処

県は、国、市町村、原子力事業者及びその他の関係機関とともに、放射性物質による環境汚染への対処について必要な措置を行うものとする。

第5節 各種制限措置等の解除

県は、緊急時モニタリング等による地域の調査、国が派遣する専門家の判断、国の指導・助言・指示に基づき、原子力緊急事態応急対策として実施された、住民等の退避等措置並びに立ち入り制限、交通規制、飲料水・飲食物の摂取制限及び農林水産物の採取・出荷制限等各種制限措置の解除を関係機関に指示するものとする。また、県は、解除実施状況を確認するものとする。
県警察は、必要に応じて、実施した交通規制の解除を行うものとする。

第6節 環境放射線モニタリングの実施と結果の公表

県は、原子力緊急事態解除宣言後、国の総括の下、関係機関及び原子力事業者と協力して継続的に環境放射線モニタリングを行い、その結果を速やかに公表するものとする。その後、平常時における環境放射線モニタリング体制に移行するものとする。

第7節 災害地域住民等に係る記録等の作成

1 災害地域住民等の記録

県は、市町村が、避難及び屋内退避の措置をとった住民等に対し災害時に当該地域に所在した旨の証明や避難所等においてとった措置等をあらかじめ定められた様式により記録することに協力するものとする。

被災地住民登録様式（資料4-5-1）

2 影響調査の実施

県は、必要に応じ農林水産業等の受けた影響について調査するものとする。

3 災害対策措置状況の記録

県は、被災地の汚染状況図、応急対策措置及び事後対策措置を記録しておくものとする。

第8節 風評被害等の影響の軽減

県は、国及び関係市町と連携し、原子力災害による風評被害等の未然防止又は影響を軽減するために、農林水産業、地場産業の商品等の適正な流通等が確保されるよう科学的根拠に基づく広報活動を行うものとする。

第9節 被災者等の生活再建等の支援

(1) 県は国及び市町村と連携し、被災者等の生活再建に向けて、住まいの確保、生活資金等の支給やその迅速な処理のための仕組みの構築に加え、生業や就労の回復による生活資金の継続的確保、コミュニティの維持回復、心身のケア等生活全般にわたってきめ細かな支援を行うものとする。

(2) 県は国及び市町村と連携し、被災者の自立に対する援助、助成措置について、広く被災者に広報するとともに、できる限り総合的な相談窓口等を設置するものとする。居住地以外の市町村に避難した被災者に対しても、従前の居住地であった地方公共団体及び避難先の地方公共団体が協力することにより、必要な情報や支援・サービスを提供するものとする。

(3) 県は市町村と連携し、被災者の救済及び自立支援や、被災地域の総合的な復旧・復興対策等をきめ細かに、かつ、機動的、弾力的に進めるために、特に必要があるときは、災害復興基金の設立等、機動的、弾力的推進の手法について検討する。

第10節 被災中小企業等に対する支援

県は国と連携して、被災した中小企業等に対して、必要に応じて災害復旧高度化資金貸付、小規模企業設備資金貸付及び中小企業体質強化資金貸付等により設備復旧資金、運転資金の貸付を行うものとする。

また、被災中小企業等に対する援助、助成措置について広く被災者に広報するとともに、相談窓口の設置などを行うものとする。

第11節 心身の健康相談体制の整備

県は、国からの放射性物質による汚染状況調査や、原子力災害対策指針に基づき、国及び関係市町とともに、原子力発電所の周辺地域の住民等に対する心身の健康相談及び内部被ばく線量を検査するための体制を整備し実施するものとする。

第12節 物価の監視

県は、国と連携し、生活必需品の物価の監視を行うとともに、速やかにその結果を公表するものとする。

第13節 復旧・復興事業からの暴力団排除

県警察は、暴力団等の動向把握を徹底し、復旧・復興事業への参入・介入の実態把握に努めるとともに、関係行政機関、被災県、業界団体等に必要な働きかけを行うなど、復旧・復興事業からの暴力団排除活動の徹底に努めるものとする。

(Intentionally Blank)