

# 【八幡川水系八幡川】 進捗状況

## 事業概要

復旧延長 L=672.4m (左岸L=462.2m 右岸L=661.8m)

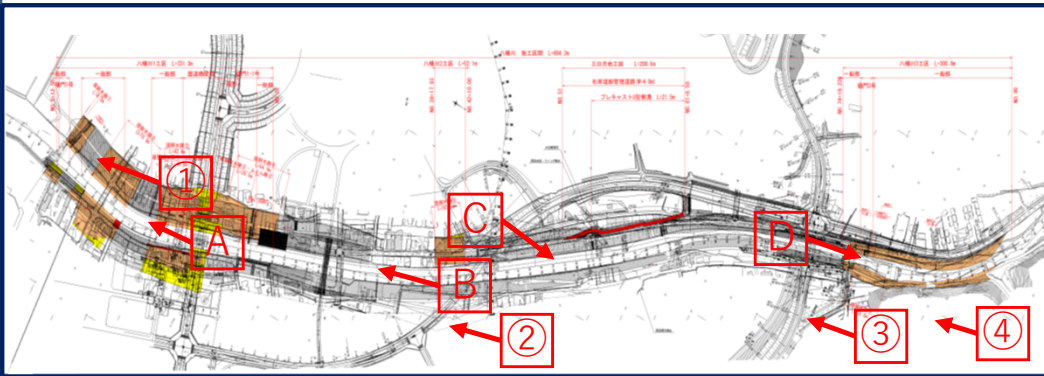
築堤盛土工 V=31,760m<sup>3</sup>  
 法覆護岸工 A=16,224m<sup>2</sup>  
 樋門工 N=2基

## 事業位置



八幡川  
 本吉郡南三陸町志津川字汐見町  
 地内

## 計画平面図



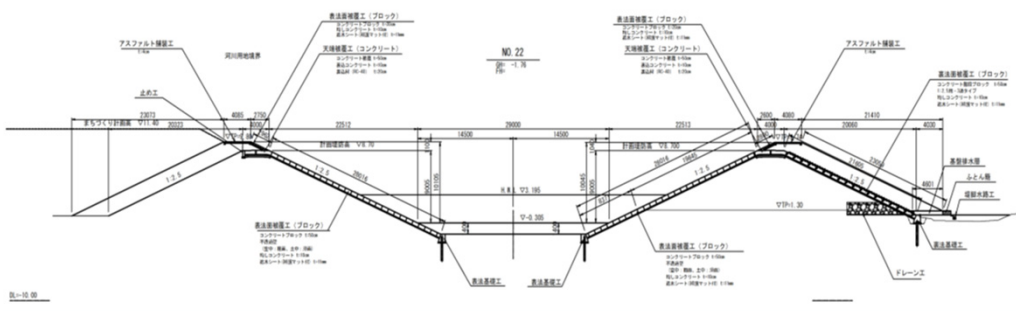
① 着手前 平成26年8月



② 着手前 平成26年8月



## 計画横断図



③ 着手前 平成26年8月



④ 着手前 平成26年8月



# 【八幡川水系八幡川】 進捗状況

## 進捗状況

令和3年9月30日に完成しました。

## A 令和3年11月末現在の状況



汐見橋付近(下流部)

## B 令和3年11月末現在の状況



さんさん商店街付近(中流部から下流方向)

## C 令和3年11月末現在の状況



中流部から上流方向

## D 令和3年11月末現在の状況



志中大橋付近(上流部)