

図 3-4-2-4 河川の流れと公共用水域環境基準点

【環境対策課】

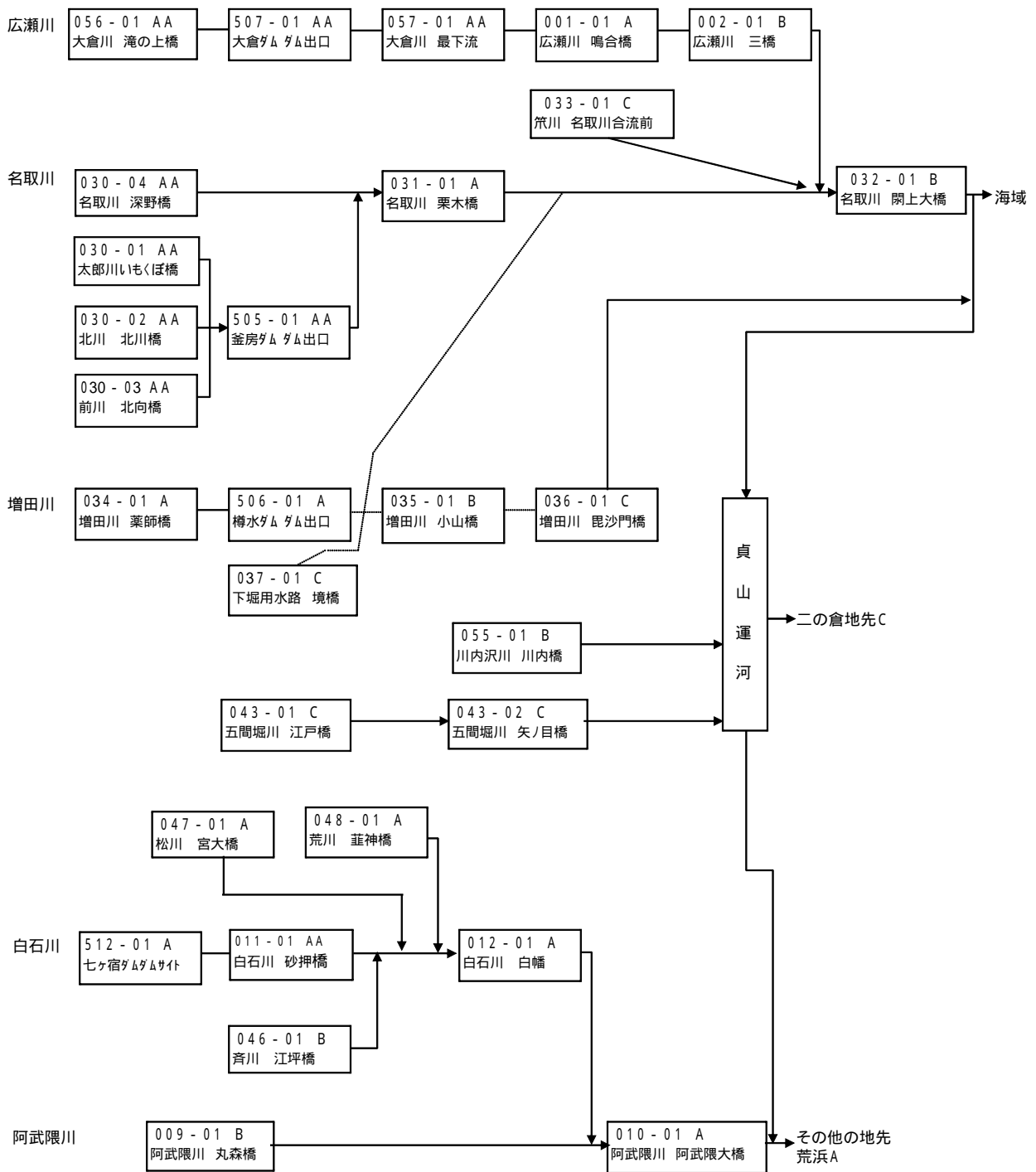


図 3-4-2-4 河川の流れと公共用水域環境基準点

【環境対策課】

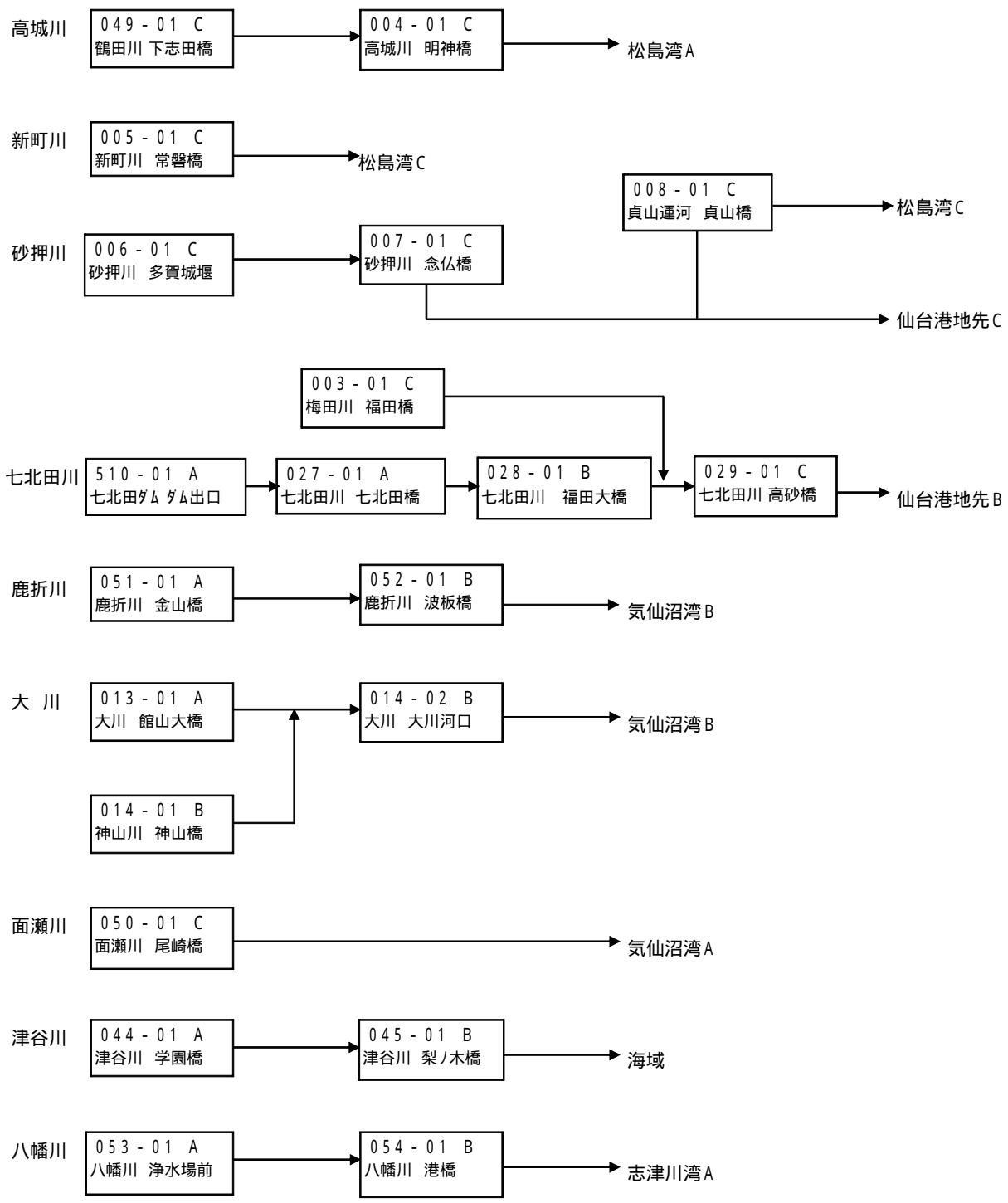


図 3-4-2-4 河川の流れと公共用水域環境基準点

【環境対策課】