

# 事業報告書

令和 4 年度  
(第 1 7 期)

自 : 令和 4 年 4 月 1 日  
至 : 令和 5 年 3 月 3 1 日

地方独立行政法人宮城県立こども病院

## 目 次

1	法人の目的及び業務内容	1
2	県の政策における法人の位置付け及び役割	1
3	中期目標の概要	3
4	理事長の理念並びに運営上の方針及び戦略	4
5	中期計画及び年度計画の概要	6
6	持続的に適正なサービスを提供するための源泉	10
	(1) ガバナンスの状況	
	(2) 役員の状況	
	(3) 職員の状況	
	(4) 重要な施設等の整備等の状況	
	(5) 純資産の状況	
	(6) 財源の状況	
	(7) 社会及び環境への配慮等の状況	
7	業務運営上の課題及びリスクの状況並びにその対応策	13
8	業績の適正な評価に資する情報	14
9	業務の成果及び当該業務に要した資源	15
	(1) 令和4年度の業務実績とその自己評価	
	(2) 当中期目標期間における県による過年度の総合評定の状況	
10	予算及び決算の概要	18
11	財務諸表の要約	19
12	財政状態及び運営状況の理事長による説明	21
13	内部統制の運用状況	23
14	法人に関する基礎的な情報	23
	(1) 沿革	
	(2) 設立根拠法	
	(3) 設立団体	
	(4) 組織図	
	(5) 病院の所在地	
	(6) 主要な財務データの経年比較	
	(7) 翌事業年度に係る予算、収支計画及び資金計画	
15	参考情報	27
	(1) 要約した財務諸表の科目の説明	
	(2) その他公表資料等との関係の説明	

## 1 法人の目的及び業務内容

### (1) 法人の目的（地方独立行政法人宮城県立こども病院定款第1条）

地方独立行政法人宮城県立こども病院は、高度な専門知識と技術に基づく医療の提供を行うことにより、県内における医療・療育水準の向上を図り、もって県民の健康・福祉の確保及び増進に寄与することを目的としています。

### (2) 業務内容（地方独立行政法人宮城県立こども病院定款第18条）

当法人は、（地方独立行政法人宮城県立こども病院定款）第1条の目的を達成するため、次の業務を行います。

- 一 医療を提供すること。
- 二 医療に関する調査及び研究を行うこと。
- 三 医療に関する技術者の研修を行うこと。
- 四 児童福祉法（昭和二十二年法律第百六十四号）第七条第一項に規定する障害児入所施設を運営すること。
- 五 前各号に掲げる業務に附帯する業務を行うこと。

## 2 県の政策における法人の位置付け及び役割

県の医療提供体制	
	（『第7次宮城県地域医療計画の概要』 p2）
◇ 周産期医療	
【目指すべき方向性】	
●周産期医療の機能分担及び連携強化、周産期医療従事者の確保・育成・再教育による安全な医療提供体制を確保します。	
●新生児医療の有効活用のための後方支援の充実と小児の療養・療育支援が可能な体制の確保、災害時の体制の強化、妊産婦のメンタルヘルスケア等への対応について連携強化を図ります。	
◇ 小児医療	
【目指すべき方向性】	
●小児科医師の確保や定着に努めるとともに、医療資源の集約化・重点化や連携体制を強化します。	
●休日・夜間における適切な受診を誘導する取組を支援します。	
●小児科専門医の育成やキャリア形成を支援します。	
●人材育成や相談体制の充実、レスパイト入院先の拡大に努めます。	
●災害時小児周産期リエゾンを育成します。	

## 第5期中期目標期間における法人が果たすべき役割

### 【第5期中期目標～第4期からの主な変更点～】

- 指標を設定し、目標を数値化し明確化
- 「質の高い医療・療育の提供」に成人移行期支援に関する目標を設定
- 新興感染症等が発生した際に、地域医療の確保に努めることを目標として設定
- 「療育支援事業」と「成育支援事業」は事業対象が異なることから、項目分け
- 「情報セキュリティ対策に関する事項」を新設

## 宮城県立こども病院の特色

宮城県立こども病院は、東北唯一の小児高度専門医療施設として平成15年11月に開院しました。（平成18年4月に公設民営から地方独立行政法人に移行。）

平成28年3月、県の小児リハビリテーションの中核であった宮城県拓桃医療療育センターの機能を引き継いだ医療型障害児入所施設「宮城県立拓桃園」が開所し、これにより、小児・周産期の急性期から慢性期、リハビリテーション、在宅医療までを一貫して担う医療・福祉施設として新たにスタートしました。

### 3 中期目標の概要

#### 地方独立行政法人宮城県立こども病院中期目標（令和4年度～令和7年度）

##### 前文

宮城県立こども病院（以下「こども病院」という。）は、宮城県（以下「県」という。）の「小児専門医療の核」と位置付けられ、周産期・小児医療分野における高度医療を集約的に提供するとともに、県全体の小児医療水準の向上を図るために平成15年11月に開院、平成18年4月に地方独立行政法人に移行した。また、平成27年4月には、「宮城県拓桃医療療育センター」と経営統合し、翌平成28年3月に同センターの機能を引き継いだ医療型障害児入所施設「宮城県立拓桃園」をこども病院内に開所した。これにより、小児周産期の急性期から慢性期、リハビリテーション、在宅医療までを一貫して担う医療・福祉施設として新たな形での運営が開始された。

平成30年度から令和3年度までの第4期中期目標期間においては、小児人口の減少、医療の高度化や医療ニーズの多様化に加え、新型コロナウイルス感染症の世界的流行が医療体制に甚大な影響を及ぼした。地方独立行政法人宮城県立こども病院（以下「法人」という。）は、このような医療・社会状況において経営の安定化と収支改善に努めつつ、県の感染症対策の重点医療機関として小児新型コロナウイルス感染症診療を担ってきた。新型コロナウイルス感染症は、高い感染力を持つ変異株の出現により、安定的収束までには、なお時間を要するものと懸念される。

このため、第5期中期目標においては、医療環境の変化に柔軟に対応できる診療体制の充実に向けていくことが必要であり、地方独立行政法人としての自主性や自立性を生かして、効率的な業務運営体制の確立への取組が求められる。また、急性期を乗り越えた難病患者の日常的な医療ケアの支援や在宅医療の充実が求められるほか、成人移行期支援の重要性がより高まってきている。

これらのニーズに対応していくためには、地域の関係機関との連携を深める取組等が必要であり、県が推進している持続可能な開発目標「SDGs」に通じるものである。法人は、東北唯一の小児周産期・高度専門医療施設として、高度医療及び総合的な療育を安定的かつ継続的に提供していくことが求められる。

詳細については、宮城県立こども病院ホームページを参照。

『法人概要』 (<https://www.miyagi-children.or.jp/about/overview01/>)

##### 「中期目標」

- ・中期目標（令和4年度から令和7年度）

#### 4 理事長の理念並びに運営上の方針及び戦略

##### **宮城県小児総合医療整備基本計画理念「すべての子どもにいのちの輝きを」**

この理念は、本県の総合的な小児医療レベルの向上を願い、子どもや家族の視点を尊重し、子どもの成長に応じた総合的な医療が提供され、次代を担うすべての子どもたちが、生きる喜びを感じ、いのちを輝かせることができる社会の実現を目指すものです。

##### **宮城県立こども病院設計理念「元気のでるファミリーホスピタル」**

みやぎのこども病院は、子ども一人ひとりをしっかりと見つめ、質の高い医療の提供とともに、子どもの家族と一緒に過ごす権利、遊ぶ権利、学ぶ権利、自分のことを知る権利などを大切にします。子どもの病気も家族の生活の一環としてとらえ、病気であっても日々成長・発達する子どもが、家族と一緒に安心して病気に立ち向かうことができ、多くの人に支えられながら、恵まれた自然環境の中で普通の生活がおくれるよう、子どもの成長を暖かく見守る「元気のでるファミリーホスピタル」を目指します。

##### **病院の理念**

私たちは、こどもの権利を尊重し、こどもの成長を育む心の通った医療・療育を行います。

私たちは、高度で専門的な知識と技術に支えられた、良質で安全な医療・療育を行います。

##### **病院の基本方針**

チーム医療・成育医療及び総合的な療育プログラムを実践し、温かい医療・療育を行います。

こどもの成長・発達に応じたきめ細やかな医療・療育を行い、自立の心を育みます。

一人ひとりの成長・発達に寄り添い、安全で潤いのある療養・療育環境を整えます。

小児医療と療育の中核施設として、地域の関係機関と連携し、患者や家族の地域での生活を支えます。

子どもや家族と診療・療育内容の情報を共有し、情報公開に努めます。

自己評価を行い、外部評価を尊重するとともに、業務の改善や効率化を図り、健全経営に努めます。

臨床研究及び人材の育成を推進し、医療・療育水準の向上に貢献します。

職員の就労環境を整備するとともに、職員の知識・技術の習得を支援します。

## 病院のこども憲章

この憲章は宮城県立こども病院でのこどもたちやご家族の権利を示すものです。

こどもたちは、こどもの病気を治すことを専門とする職員によって、適切な治療を受けられます。

こどもたちは、みずからの健康に関するすべてのことについて、年齢や理解度に応じた方法で説明を受けられます。

こどもたちとその家族は、検査や治療について事前に十分な説明を受け、納得したうえで診療を受けられます。

こどもたちは、いつでも安心して治療が受けられるような環境のなかで、安全な痛みの少ない治療を受けられます。

家族はこどもたちの治療に積極的に参加することができます。

こどもたちは、年齢や病状にあった遊びやレクリエーションを提供され、教育を受けられます。

こどもたちとその家族のプライバシーはいつでも守られます。

## 5 中期計画及び年度計画の概要

中期目標を達成するための中期計画と当該計画に基づく年度計画を作成しています。

中期計画と当事業年度に係る年度計画との関係は以下のとおりです。

詳細については、宮城県立こども病院ホームページを参照。

『法人概要』(<https://www.miyagi-children.or.jp/about/overview01/>)

「中期計画」

- ・中期計画（令和4年度から令和7年度）

「年度計画」

- ・令和4年度

（注）「●」は指標（数値目標）を表しています。

第5期中期計画項目と主な指標等	令和4年度計画項目と主な指標等
第2 県民に対して提供するサービスその他の業務の質の向上に関する目標を達成するためにとるべき措置	第1 県民に対して提供するサービスその他の業務の質の向上に関する目標を達成するためにとるべき措置
1 診療事業及び福祉事業	1 診療事業及び福祉事業
(1) 質の高い医療・療育の提供	(1) 質の高い医療・療育の提供
イ 高度で専門的な医療への取組及び政策 医療の適切な実施	イ 高度で専門的な医療への取組及び政策 医療の適切な実施
ロ 総合的な療育サービスの提供	ロ 総合的な療育サービスの提供
ハ クリニカルパスの活用	ハ クリニカルパスの活用
●クリニカルパスの適用率 (毎年度、50%以上)	●クリニカルパスの適用率 (50%以上)
ニ 退院サマリーの作成	ニ 退院サマリーの作成
●退院後2週間以内の退院サマリー作成率 (毎年度、90%以上)	●退院後2週間以内の退院サマリー作成率 (90%以上)
ホ 在宅療養・療育への移行支援の推進	ホ 在宅療養・療育への移行支援の推進
ヘ 小児リハビリテーションの充実	ヘ 小児リハビリテーションの充実
ト 成人移行期支援の推進	ト 成人移行期支援の推進
●成人移行期支援外来受診患者数（実人数） (毎年度、前年度以上)	●成人移行期支援外来受診患者数（実人数） (前年度以上)
(2) 地域への貢献	(2) 地域への貢献
イ 情報発信の強化と関係機関等との連携 推進	イ 情報発信の強化と関係機関等との連携 推進



<p>(イ) 情報発信の強化 (ロ) 関係機関等との連携推進</p> <p>● 紹介率 (毎年度、80%以上)</p> <p>ロ 救急医療の充実</p> <p>(イ) 周産期・小児医療の救急医療への対応 (ロ) 救急医療体制の充実に向けた検討 ハ 新興感染症等への対応</p>	<p>(イ) 情報発信の強化 (ロ) 関係機関等との連携推進</p> <p>● 紹介率 (80%以上)</p> <p>ロ 救急医療の充実</p> <p>(イ) 周産期・小児医療の救急医療への対応 (ロ) 救急医療体制の充実に向けた検討 ハ 新興感染症等への対応</p>
<p>(3) 患者・家族の視点に立った医療・療育の提供</p>	<p>(3) 患者・家族の視点に立った医療・療育の提供</p>
<p>イ 分かりやすい説明と相談しやすい環境づくり</p> <p>ロ 患者の価値観の尊重</p> <p>● 患者満足度調査 (毎年度、1回以上実施)</p> <p>ハ セカンドオピニオンの適切な対応</p>	<p>イ 分かりやすい説明と相談しやすい環境づくり</p> <p>ロ 患者の価値観の尊重</p> <p>● 患者満足度調査 (1回実施)</p> <p>ハ セカンドオピニオンの適切な対応</p>
<p>(4) 患者が安心できる医療・療育の提供</p>	<p>(4) 患者が安心できる医療・療育の提供</p>
<p>イ 医療倫理の確立</p> <p>ロ 医療安全対策の充実</p> <p>● 医療安全対策に関する全体研修 (毎年度、2回以上実施)</p> <p>ハ 院内感染対策の充実</p> <p>● 院内感染対策に関する全体研修 (毎年度、2回以上実施)</p>	<p>イ 医療倫理の確立</p> <p>ロ 医療安全対策の充実</p> <p>● 医療安全対策に関する全体研修 (2回以上実施)</p> <p>ハ 院内感染対策の充実</p> <p>● 院内感染対策に関する全体研修及び抗菌薬適正使用に関する研修 (2回以上実施)</p>
<p>2 療育支援事業</p>	<p>2 療育支援事業</p>
<p>(1) 療育支援体制の充実</p> <p>(2) 在宅療養・療育支援の充実</p> <p>イ 療育サービスの充実</p> <p>● 有期有目的入所者数 (実人数) (毎年度、100人以上)</p> <p>ロ 障害のあるこどもとその家族の地域生活の支援</p> <p>ハ 短期入所及び体調管理入院の充実</p>	<p>(1) 療育支援体制の充実</p> <p>(2) 在宅療養・療育支援の充実</p> <p>イ 療育サービスの充実</p> <p>● 有期有目的入所者数 (実人数) (100人以上)</p> <p>ロ 障害のあるこどもとその家族の地域生活の支援</p> <p>ハ 短期入所及び体調管理入院の充実</p>
<p>3 成育支援事業</p>	<p>3 成育支援事業</p>
<p>(1) 成育支援体制の充実</p>	<p>(1) 成育支援体制の充実</p>

<p>(2) こどもの成長・発達への支援</p> <p>●集中治療系の保育人数 (毎年度、前年度以上)</p> <p>(3) 患者と家族の心理的援助及び社会的問題等への支援</p> <p>(4) 病院ボランティア活動の充実と支援</p>	<p>(2) こどもの成長・発達への支援</p> <p>●集中治療系の保育人数 (前年度以上)</p> <p>(3) 患者と家族の心理的援助及び社会的問題等への支援</p> <p>(4) 病院ボランティア活動の充実と支援</p>
4 臨床研究事業	4 臨床研究事業
<p>(1) 臨床研究の推進</p> <p>●臨床研究実施件数 (毎年度、170件以上)</p> <p>(2) 治験の推進</p> <p>(3) 臨床研究支援体制の充実</p>	<p>(1) 臨床研究の推進</p> <p>●臨床研究実施件数 (170件以上)</p> <p>(2) 治験の推進</p> <p>(3) 臨床研究支援体制の充実</p>
5 教育研修事業	5 教育研修事業
<p>(1) 質の高い医療・療育従事者の育成</p> <p>イ 臨床研修医や専攻医の育成</p> <p>ロ 専門医の育成</p> <p>ハ 職員の資質向上への支援</p> <p>(2) 地域に貢献する研修事業の実施</p> <p>イ 地域医療支援病院としての研修事業</p> <p>●地域医療研修会 (毎年度、12回以上開催)</p> <p>ロ 療育拠点施設としての研修事業</p> <p>●療育支援研修会 (毎年度、1回以上開催)</p>	<p>(1) 質の高い医療・療育従事者の育成</p> <p>イ 臨床研修医や専攻医の育成</p> <p>ロ 専門医の育成</p> <p>ハ 職員の資質向上への支援</p> <p>(2) 地域に貢献する研修事業の実施</p> <p>イ 地域医療支援病院としての研修事業</p> <p>●地域医療研修会 (毎年度、12回以上開催)</p> <p>ロ 療育拠点施設としての研修事業</p> <p>●療育支援研修会 (1回以上開催)</p>
6 災害時等における活動	6 災害時等における活動
第3 業務運営の改善及び効率化に関する目標を達成するためにとるべき措置	第2 業務運営の改善及び効率化に関する目標を達成するためにとるべき措置
1 効率的な業務運営体制の確立	1 効率的な業務運営体制の確立
<p>(1) 効率的・効果的な組織の構築</p> <p>(2) 業務運営体制の強化</p> <p>(3) 職員の参画等による業務運営</p>	<p>(1) 効率的・効果的な組織の構築</p> <p>(2) 業務運営体制の強化</p> <p>(3) 職員の参画等による業務運営</p>
2 業務運営の見直し及び効率化による収支改善	2 業務運営の見直し及び効率化による収支改善
<p>(1) 医療資源の有効活用</p> <p>イ 病床の効率的な利用の推進による収支改善</p>	<p>(1) 医療資源の有効活用</p> <p>イ 病床の効率的な利用の推進による収支改善</p>

<p>●病床利用率 (中期目標期間中に80%以上)</p> <p>ロ 医療機器の効率的な利用の推進による収支改善</p> <p>(2) 収益確保の取組</p> <p>(3) 業務運営コストの節減等</p> <p>イ 医療材料・医薬品等の適切な管理による節減</p> <p>ロ 適正な職員配置及び業務委託の見直しによる節減</p> <p>●医業収益に占める人件費比率 (毎年度、70%以下)</p> <p>(4) 財務分析の実施</p> <p>(5) 外部評価の活用等</p>	<p>●病床利用率 (72.5%)</p> <p>ロ 医療機器の効率的な利用の推進による収支改善</p> <p>(2) 収益確保の取組</p> <p>(3) 業務運営コストの節減等</p> <p>イ 医療材料・医薬品等の適切な管理による節減</p> <p>ロ 適正な職員配置及び業務委託の見直しによる節減</p> <p>●医業収益に占める人件費比率 (70%以下)</p> <p>ハ 修繕費の節減</p> <p>ニ ESCO事業の推進による節減</p> <p>(4) 財務分析の実施</p> <p>(5) 外部評価の活用等</p>
第4 予算、収支計画及び資金計画	第3 予算、収支計画及び資金計画
<p>●経常収支比率 (毎年度、100%以上)</p> <p>●医業収支比率 (毎年度、68%以上)</p>	<p>●経常収支比率 (100%以上)</p> <p>●医業収支比率 (74.4%以上)</p>
1 予算	1 予算
2 収支計画	2 収支計画
3 資金計画	3 資金計画
第5 短期借入金の限度額	第4 短期借入金の限度額
1 限度額	1 限度額
2 想定される理由	2 想定される理由
第6 出資等に係る不要財産となることが見込まれる財産の処分に関する計画	第5 出資等に係る不要財産となることが見込まれる財産の処分に関する計画
第7 前記の財産以外の重要な財産を譲渡し、又は担保に供する計画	第6 前記の財産以外の重要な財産を譲渡し、又は担保に供する計画
第8 剰余金の使途	第7 剰余金の使途
第9 積立金の処分に関する計画	第8 積立金の処分に関する計画
第10 料金に関する事項	-
1 使用料及び手数料	-
2 使用料及び手数料の減免	-

第11 その他業務運営に関する重要目標を達成するためにとるべき措置	第9 その他業務運営に関する重要目標を達成するためにとるべき措置
1 人事に関する計画	1 人事に関する計画
(1) 人事に関する方針 ●障害者雇用率 (毎年度、法定雇用率を達成)	(1) 人事に関する方針 ●障害者雇用率 (法定雇用率を達成)
(2) 人材育成に関する方針	(2) 人材育成に関する方針
(3) 適切な人事評価の実施	(3) 適切な人事評価の実施
2 職員の就労環境の整備	2 職員の就労環境の整備
3 情報セキュリティ対策に関する計画	3 情報セキュリティ対策に関する計画
4 医療機器・施設整備に関する計画	4 医療機器・施設整備に関する計画
(1) 医療機器・施設整備計画	(1) 医療機器・施設整備計画
(2) 医療情報システムの効率的活用	(2) 医療情報システムの効率的活用
(3) 大規模修繕計画	(3) 大規模修繕計画

## 6 持続的に適正なサービスを提供するための源泉・

### (1) ガバナンスの状況

地方独立行政法人宮城県立こども病院は、業務方法書に基づき、法人における役員の職務執行が、地方独立行政法人法等関係法令及び定款に適合するための体制（内部統制システム）の整備及び内部統制の推進に関し必要な事項を地方独立行政法人宮城県立こども病院内部統制推進規程に定めています。

詳細については、宮城県立こども病院ホームページを参照。

『法人概要』(<https://www.miyagi-children.or.jp/about/overview01/>)

「業務方法書」

## (2) 役員の状況

(令和5年3月31日現在)

職名	氏名	任期	現職
理事長	今泉 益栄	自 令和 4年 4月 1日 至 令和 8年 3月 31日	平成18年4月 宮城県立こども病院 血液腫瘍科部長 平成19年12月 宮城県立こども病院 副院長 兼成育支援局長兼血液腫瘍科部長 平成29年4月 当法人副理事長 ・宮城県立こども病院 院長 平成30年4月 当法人理事長 ・宮城県立こども病院 院長 令和4年3月 当法人理事長 ・宮城県立こども病院 院長特別補佐
副理事長	西村 晃一	自 令和 4年 4月 1日 至 令和 8年 3月 31日	令和元年7月 宮城県立こども病院 事務部長 令和4年4月 当法人副理事長 ・宮城県立こども病院事務部長
理事	秋田 敦子	自 令和 4年 4月 1日 至 令和 8年 3月 31日	現 社会福祉法人わたげ福祉会 理事長 (平成18年4月1日 当法人理事就任)
理事	永井 幸夫	自 令和 4年 4月 1日 至 令和 8年 3月 31日	現 永井小児科医院 院長 一般社団法人仙台市医師会 顧問 (令和4年4月1日 当法人理事就任)
理事	仁尾 正記	自 令和 4年 4月 1日 至 令和 8年 3月 31日	現 国家公務員共済組合連合会東北公済病院 院長 (令和4年4月1日 当法人理事就任)
理事	橋浦 隆一	自 令和 4年 4月 1日 至 令和 8年 3月 31日	現 今野印刷株式会社 代表取締役社長 (平成30年4月1日 当法人理事就任)
理事	細谷 亮太	自 令和 4年 4月 1日 至 令和 8年 3月 31日	現 聖路加国際病院 (平成18年4月1日 当法人理事就任)
監事	橋本 潤子	自 令和 4年 9月 1日 至 令和 8年 8月末予定 (財務諸表承認日まで)	橋本潤子公認会計士事務所 公認会計士 (平成28年7月1日 当法人監事就任)
監事	伊藤 敬文	自 令和 4年 9月 1日 至 令和 8年 8月末予定 (財務諸表承認日まで)	弁護士法人杜協同法律事務所 弁護士 (平成28年7月1日 当法人監事就任)

(3) 職員の状況（令和5年3月31日現在）

常勤職員は、577人（前期末559人、前期比18人増、3.2%増）であり、平均年齢は、38.2歳（前期末38.2歳）となっている。

(4) 重要な施設等の整備等の状況

① 当事業年度中に建替整備が完了した主要施設等  
特になし

② 当事業年度において建替整備中の主要施設等  
特になし

③ 当事業年度中に処分した主要施設等  
特になし

(5) 純資産の状況

① 純資産の状況

（単位 百万円）

区 分	期首残高	当期増加額	当期減少額	期末残高
県出資金	1,455	0	0	1,455
資本剰余金	2,731	0	0	2,731
利益剰余金 （▲繰越欠損金）	▲2,162	1		▲2,161
純資産合計	2,024	1	0	2,025

（注）計数はそれぞれ四捨五入しているため、合計と一致しないものがあります。

② 目的積立金の申請状況、取崩内容等  
なし

## (6) 財源の状況

### ① 財源内訳

当法人の経常収益は 10,859 百万円で、その内訳は医業収益 6,847 百万円（収益の 63.0%）、運営費負担金収益 3,011 百万円（収益の 27.7%）、補助金等収益 604 百万円（収益の 5.6%）、資産見返戻入 351 百万円（収益の 3.2%）、営業外収益 94 百万円（収益の 0.9%）となります。

### ② 財源情報及び業務実績の説明

診療事業及び福祉事業の実施にあたっては、周産期・小児医療及び療育に関する宮城県の施策及び県民の需要の変化等を踏まえ、利用者である県民に対して、成育医療及び療育の理念に基づく高度で専門的な医療と療育を集約的に提供するとともに、患者及びその家族の視点に立った安全で質の高い医療の提供と療育サービスの充実に努めています。

財源については上記①に記載のとおりとなります。

## (7) 社会及び環境への配慮等の状況

職員が家庭と仕事を両立しながら働くことができる環境の整備、障害者雇用の促進、障害者就労施設等からの物品等の調達の推進に取り組みました。また、医療・療育機関等への情報発信の強化や連携の推進、周産期・小児医療の救急医療への対応や新型コロナウイルス感染症患者対応を行うなど、地域社会への貢献を推進しています。

また、環境関連法規及び法令等を遵守し、省エネルギー及び省資源に対する取組みを通じて、地球資源及びエネルギー使用の方法を改善し、温室効果ガス等の排出の削減に努めるとともに、リサイクルを促進し、廃棄物排出量の削減を推進しています。

## 7 業務運営上の課題及びリスクの状況並びにその対応策

宮城県立こども病院では、平成 31 年度に定めた「内部統制に係る基本方針」に基づいて、法人運営の障害となるリスクの顕在化の防止及びリスクが顕在化した場合の損失の最小化を図るリスク管理に取り組んでいます。

リスク管理体制としては、安全対策委員会や感染対策委員会、情報システム管理委員会、災害対策委員会など部門ごとのリスク管理を統括する管理体制を定めて、法人のリスク管理を推進しています。

## 8 業績の適正な評価に資する情報

当法人は、県知事から指示された法人が達成すべき業務運営に関する目標（中期目標）の達成に向けて、医療型障害児入所施設「宮城県立拓桃園」を協働的に運用し、高度で専門的な医療及び総合的な療育を提供し、医療・療育の水準の維持・向上に貢献しています。

社会状況と医療環境の変化は著しく、小児の疾病構造は変化しており、日常的な医療ケア、在宅医療、そして成人移行期支援の必要度が高まっています。また、新型コロナウイルス感染症は、小児医療にも大きな影響を及ぼしています。当法人は、新型コロナウイルス感染症の入院機関、診療・検査機関としての役割を果たしつつ、本来の医療・療育を維持していくことが求められています。

このような状況において、当法人は、果たすべき役割と社会的ニーズを見定め、多職種協働、柔軟な発想で、患者及びその家族と地域社会のために、医療・療育の安定的かつ継続的な提供に取り組んでいます。



9 業務の成果及び当該業務に要した資源

(1) 令和4年度の業務実績とその自己評価

各業務の具体的な取組み結果と行政コストとの関係の概要については次のとおり。

詳細については、宮城県立こども病院ホームページを参照。

『法人概要』 (<https://www.miyagi-children.or.jp/about/overview01/>)

「業務実績等報告書」

(単位：百万円)

令和4年度計画と主な指標等	評価(※)	行政コスト	
第1 県民に対して提供するサービスその他の業務の質の向上に関する目標を達成するためにとるべき措置		10,859	
1 診療事業及び福祉事業			
(1) 質の高い医療・療育の提供	A		
(2) 地域への貢献	A		
(3) 患者・家族の視点に立った医療・療育の提供	B		
(4) 患者が安心できる医療・療育の提供	B		
2 療育支援事業	B		
3 成育支援事業	B		
4 臨床研究事業	B		
5 教育研修事業	B		
6 災害時等における活動	A		
第2 業務運営の改善及び効率化に関する目標を達成するためにとるべき措置			
1 効率的な業務運営体制の確立	B		
2 業務運営の見直し及び効率化による収支改善	B		
第3 予算、収支計画及び資金計画	B		
第4 短期借入金の限度額			
第5 出資等に係る不要財産となることが見込まれる財産の処分に関する計画			
第6 前記の財産以外の重要な財産を譲渡し、又は担保に供する計画			
第7 剰余金の使途			
第8 積立金の処分に関する計画			
第9 その他業務運営に関する重要目標を達成するためにとるべき措置			
1 人事に関する計画	B		
2 職員の就労環境の整備	A		
3 情報セキュリティ対策に関する計画	A		
4 医療機器・施設整備に関する計画	B		
合 計			10,859

(※) 評価基準

- 「S」：当該法人の業績向上努力により、中期計画における所期の目標を量的及び質的に上回る顕著な成果が得られていると認められる
- ・ 定量的指標の対中期計画値（又は対年度計画値）が110%以上で、かつ質的に顕著な成果が得られていると認められる場合、又は定量的指標の対中期計画値（又は対年度計画値）が100%以上で、かつ困難度が「高」とされており、かつ質的に顕著な成果が得られていると認められる場合
  - ・ 定量的指標で評価できない項目についてはS評価なし
- 「A」：当該法人の業績向上努力により、中期計画における所期の目標を上回る成果が得られていると認められる
- ・ 定量的指標の対中期計画値（又は対年度計画値）が110%以上、又は定量的指標の対中期計画値（又は対年度計画値）が100%以上で、かつ困難度が「高」とされている場合
  - ・ 定量的指標がない項目においては目標の水準を上回る場合
- 「B」：中期計画における所期の目標を達成していると認められる
- ・ 定量的指標においては対中期計画値（又は対年度計画値）の100%以上
  - ・ 定量的指標がない項目においては目標の水準を満たしている場合（「A」に該当する事項を除く）
- 「C」：中期計画における所期の目標を下回っており、改善を要する
- ・ 定量的指標においては対中期計画値（又は対年度計画値）の80%以上100%未満
  - ・ 定量的指標がない項目においては目標の水準を満たしていない場合（「D」に該当する事項を除く）
- 「D」：中期計画における所期の目標を下回っており、業務の廃止を含めた抜本的な改善を求める
- ・ 定量的指標においては対中期計画値（又は対年度計画値）の80%未満、又は業務運営の改善その他の必要な措置を講ずることを命ずる必要があると認められる場合
  - ・ 定量的指標がない項目においては目標の水準を満たしておらず、業務運営の改善その他の必要な措置を講ずることを命ずる必要があると認められる場合を含む、抜本的な業務の見直しが必要な場合

(2) 当中期目標期間における県による過年度の総合評定の状況

区分	令和4年度	令和5年度	令和6年度	令和7年度
評定	-	-	-	-

(注) 評価基準

- 「S」：当該法人の業績向上努力により、中期目標における所期の目標を量的及び質的に上回る顕著な成果が得られていると認められる
- ・ 定量的指標の対中期目標値が110%以上で、かつ質的に顕著な成果が得られていると認められる場合、又は定量的指標の対中期目標値が100%以上で、かつ困難度が「高」とされており、かつ質的に顕著な成果が得られていると認められる場合
  - ・ 定量的指標で評価できない項目についてはS評価なし
- 「A」：当該法人の業績向上努力により、中期目標における所期の目標を上回る成果が得られていると認められる
- ・ 定量的指標の対中期目標値が110%以上、又は定量的指標の対中期目標値が100%以上で、かつ困難度が「高」とされている場合
  - ・ 定量的指標がない項目においては目標の水準を上回る場合
- 「B」：中期目標における所期の目標を達成していると認められる
- ・ 定量的指標においては対中期目標値の100%以上
  - ・ 定量的指標がない項目においては目標の水準を満たしている場合（「A」に該当する事項を除く）
- 「C」：中期目標における所期の目標を下回っており、改善を要する
- ・ 定量的指標においては対中期目標値の80%以上100%未満
  - ・ 定量的指標がない項目においては目標の水準を満たしていない場合（「D」に該当する事項を除く）
- 「D」：中期目標における所期の目標を下回っており、業務の廃止を含めた、抜本的な改善を求める
- ・ 定量的指標においては対中期目標値の80%未満、又は業務運営の改善その他の必要な措置を講ずることを命ずる必要があると認められる場合
  - ・ 定量的指標がない項目においては目標の水準を満たしておらず、業務運営の改善その他の必要な措置を講ずることを命ずる必要があると認められる場合を含む、抜本的な業務の見直しが必要な場合

10 予算及び決算の概要

(単位 百万円)

区 分	予算額	決算額	差額理由
収入			
営業収益	10,658	10,414	①
営業外収益	73	94	
臨時収益	0	0	
資本収入	924	434	②
計	11,655	10,942	
支出			
営業費用	9,600	9,402	③
営業外費用	73	79	
臨時損失	0	1	
資本支出	1,920	1,363	④
その他支出	38	38	
計	11,631	10,883	

(注) 計数はそれぞれ四捨五入しているため、合計と一致しないものがあります。

予算額と決算額の差額の説明

- ① 入院収益が計画より減少したこと、補助金等収益が計画より増加したこと等による
- ② 借入金計画より減少したことによる
- ③ 材料費が計画より減少したこと等による
- ④ 建設改良費及び償還金が計画より減少したことによる

詳細については、宮城県立こども病院ホームページを参照。

『法人概要』(<https://www.miyagi-children.or.jp/about/overview01/>)

「決算報告書」

## 1.1 財務諸表の要約

詳細については、宮城県立こども病院ホームページを参照。

『法人概要』 (<https://www.miyagi-children.or.jp/about/overview01/>)

「財務諸表」

### (1) 貸借対照表

(単位：百万円)

資産の部	金額	負債の部	金額
固定資産	13,417	固定負債	13,925
有形固定資産	11,824	資産見返負債	5,787
無形固定資産	259	長期借入金	1,521
投資その他の資産	1,334	移行前地方債償還債務	3,640
流動資産	4,827	引当金	2,936
現金及び預金	2,468	リース債務	41
医業未収金	1,732	流動負債	2,294
未収金	585	寄付金債務	78
棚卸資産	37	一年以内返済予定移行前地方債償還債務	404
その他	5	一年以内返済予定長期借入金	478
		未払金	954
		一年以内支払予定リース債務	38
		預り金	37
		引当金	304
		負債合計	16,219
		純資産の部	金額
		資本金	1,455
		資本剰余金	2,731
		繰越欠損金	▲ 2,161
		純資産合計	2,025
資産合計	18,244	負債純資産合計	18,244

(注) 計数はそれぞれ四捨五入しているため、合計と一致しないものがあります。

### (2) 行政コスト計算書

(単位：百万円)

科 目	金額
I 損益計算書上の費用	10,859
経常費用	10,858
臨時損失	1
II その他行政コスト	0
III 行政コスト	10,859

(注) 計数はそれぞれ四捨五入しているため、合計と一致しないものがあります。

(3) 損益計算書

(単位：百万円)

科 目	金 額
営業収益	10,766
営業費用	10,779
営業損益	▲ 13
営業外収益	94
営業外費用	79
経常損益	2
臨時利益	0
臨時損失	1
純損益	1

(注) 計数はそれぞれ四捨五入しているため、合計と一致しないものがあります。

(4) 純資産変動計算書

(単位：百万円)

	資本金	資本剰余金	繰越欠損金	純資産合計
当期首残高	1,455	2,731	▲ 2,162	2,025
当期変動額	0	0	1	1
資本金の当期変動額	0	0	0	0
資本剰余金の当期変動額	0	0	0	0
繰越欠損金の当期変動額	0	0	1	1
当期変動額合計	0	0	1	1

(注) 計数はそれぞれ四捨五入しているため、合計と一致しないものがあります。

(5) キャッシュ・フロー計算書

(単位：百万円)

科 目	金 額
I 業務活動によるキャッシュ・フロー	705
II 投資活動によるキャッシュ・フロー	▲ 667
III 財務活動によるキャッシュ・フロー	▲ 464
IV 資金増加額 (I + II + III)	▲ 426
V 資金期首残高	2,894
VI 資金期末残高 (IV + V)	2,468

(注) 計数はそれぞれ四捨五入しているため、合計と一致しないものがあります。

## 1.2 財政状態及び運営状況の理事長による説明

### (1) 貸借対照表

#### <資産>

令和4年度期末の資産合計は18,244百万円と、前年度と比較して321百万円減となっています。これは前年度と比較して有形固定資産が440百万円減、無形固定資産が102百万円減、投資その他の資産が191百万円増、流動資産が30百万円増となったことが主な要因です。

#### <負債>

令和4年度期末の負債合計は16,219百万円と、前年度と比較して322百万円減となっています。これは前年度と比較して固定負債が597百万円減、流動負債が275百万円増となったことが主な要因です。

### (2) 行政コスト計算書

当事業年度の行政コストは10,859百万円です。内訳としては損益計算書上の費用が10,859百万円です。

### (3) 損益計算書

#### <経常収益>

令和4年度の経常収益は10,859百万円と、前年度と比較して63百万円減となっています。これは、前年度と比較して医業収益が74百万円減、運営費負担金収益が131百万円減、補助金等収益が163百万円増、営業外収益が6百万円減となったことが主な要因です。

#### <経常費用>

令和4年度の経常費用は10,858百万円と、前年度と比較して300百万円増となっています。これは、前年度と比較して医業費用が317百万円増、一般管理費が8百万円減、控除対象外消費税等が3百万円減、営業外費用が5百万円減となったことが主な要因です。

#### <当期総損益>

令和4年度の当期総損益は1百万円の利益と、前年度と比較して363百万円減（前年度は364百万円の総利益）となっています。これは、前年度と比較して経常利益が363百万円減となったことが主な要因です。

(4) 純資産変動計算書

当事業年度の純資産は、繰越欠損金が1百万円解消した結果、2,025百万円となりました。

(5) キャッシュ・フロー計算書

<業務活動によるキャッシュ・フロー>

令和4年度の業務活動によるキャッシュ・フローは705百万円の収入となり、前年度と比較して933百万円の収入減となっています。これは、前年度と比較して人件費支出が190百万円減、医業収入が968百万円減、運営費負担金収益が135百万円減となったことが主な要因です。

<投資活動によるキャッシュ・フロー>

令和4年度の投資活動によるキャッシュ・フローは666百万円の支出となり、前年度と比較して80百万円の支出増となっています。これは、前年度と比較して投資有価証券の取得による支出が200百万円増、有形固定資産の取得による支出が168百万円減となったことが主な要因です。

<財務活動によるキャッシュ・フロー>

令和4年度の財務活動によるキャッシュ・フローは465百万円の支出となり、前年度と比較して191百万円の支出増となっています。これは、前年度と比較して長期借入れによる収入が288百万円減、長期借入金の返済による支出が103百万円減となったことが主な要因です。



### 1.3 内部統制の運用状況

内部統制の主な実施状況は、次のとおりです。

#### <内部統制の運用（業務方法書第5条、第10条、第15条）>

宮城県立こども病院は、平成31年度に定めた「内部統制に係る基本方針」に基づき設置した内部統制担当役員の統括のもと、内部統制推進責任者及び内部統制推進部門を置く体制を整備し、法人内での情報の共有、理事長の法人運営方針及び指示の徹底など、内部統制システムの充実・強化を進めております。

なお、内部統制の一層の推進を図るため、令和5年3月に内部統制推進規程や内部統制委員会設置規程などの関係諸規程を整備しました。

#### <入札及び契約に関する事項（業務方法書第16条）>

契約事務の公正性・透明性を確保した合理的な調達を促進を図るため、施設・医療機器委員会や診療材料委員会の承認を経て入札及び契約の事務を行っています。

#### <予算の適正な配分（業務方法書第17条）>

予算の配分は、前年度12月から2月に院内の所属長からの予算調書を審査し、併せて、前年度の上半期業務実績報告及び上半期収支状況、宮城県立こども病院評価委員会の評価結果、翌年度の運営費負担金の内示額等を踏まえ予算案を作成し、理事長まで了承を得た上で、前年度3月の理事会において期首時点の予算額を決定しています。また、予算の執行状況は、運営管理会議、診療課長会議、部門長会議で院内共有し、また、期中の理事会に報告し了承を得ながら予算を執行しています。

### 1.4 法人に関する基礎的な情報

#### (1) 沿革

- 平成15年11月 開院（公設民営）
- 平成18年 4月 地方独立行政法人へ移行
- 平成27年 4月 宮城県拓桃医療療育センターと経営統合し1法人2病院体制
- 平成28年 3月 医療型障害児入所施設「宮城県立拓桃園」開所

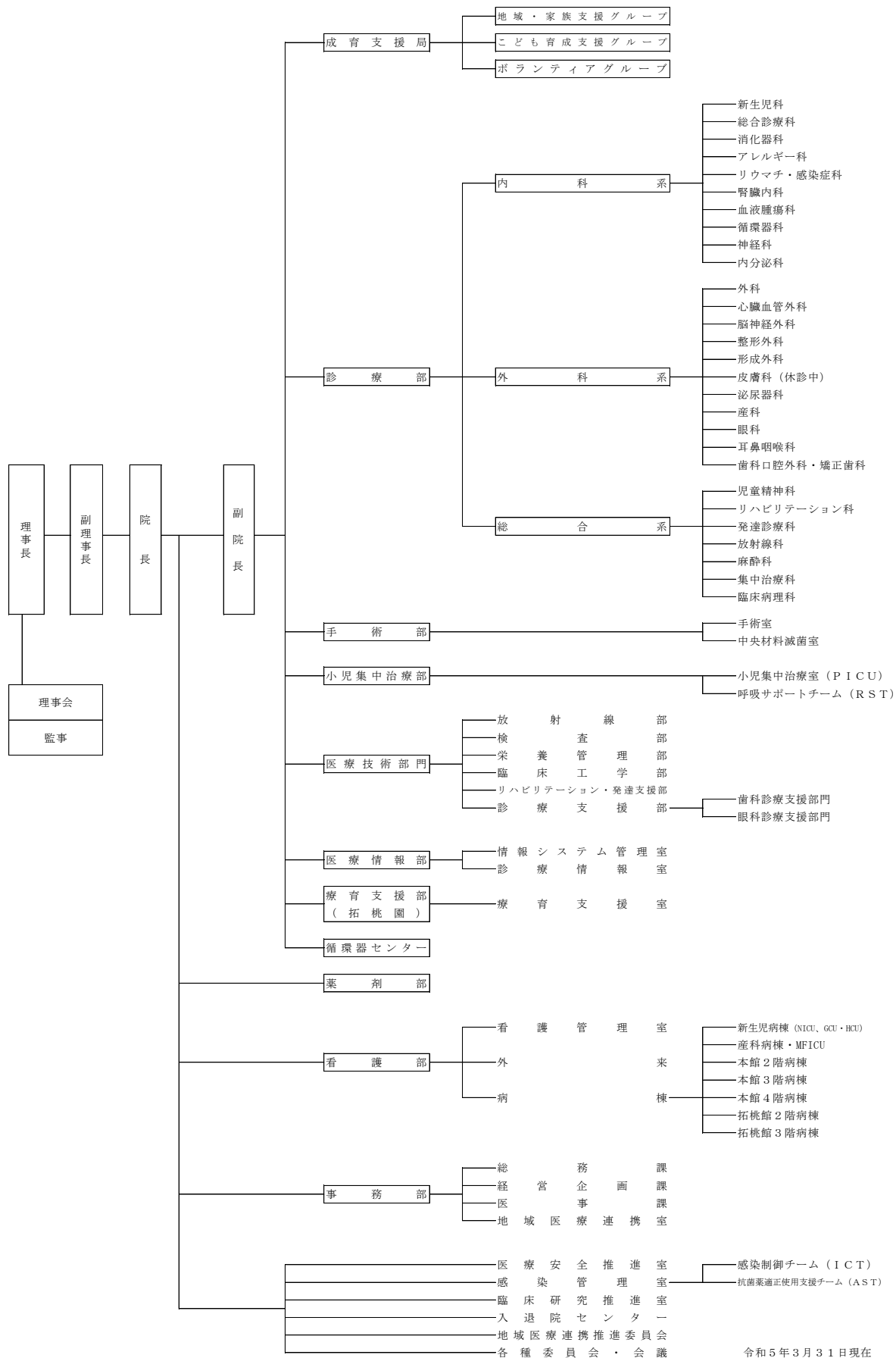
#### (2) 設立根拠法

地方独立行政法人法（平成15年法律第118号）

#### (3) 設立団体

宮城県

(4) 組織図



(5) 病院の所在地

宮城県立こども病院 : 宮城県仙台市青葉区落合四丁目3番17号

(6) 主要な財務データの経年比較

(単位 百万円)

区 分	平成30年度	令和元年度	令和2年度	令和3年度	令和4年度
経常収益	10,204	10,567	10,366	10,922	10,859
経常費用	10,234	10,239	10,371	10,558	10,858
当期総利益 (又は (▲) 損失)	▲30	323	1	364	1
資産	19,074	20,083	18,589	18,565	18,244
負債	17,734	18,421	16,929	16,541	16,219
利益剰余金 (又は (▲) 繰越欠損金)	▲2,846	▲2,524	▲2,525	▲2,161	▲2,161
業務活動によるキャッシュ・フロー	835	1,127	593	1,639	705
投資活動によるキャッシュ・フロー	▲106	▲128	▲867	▲587	▲667
財務活動によるキャッシュ・フロー	▲340	▲14	▲746	▲274	▲465
資金期末残高	2,151	3,436	2,115	2,894	2,468

(注) 計数はそれぞれ四捨五入しているため、合計と一致しないものがあります。

(7) 翌事業年度に係る予算、収支計画及び資金計画

【予算】

(単位 百万円)

区 分	金 額
収入	
営業収益	10,380
営業外収益	63
資本収入	1,269
その他収入	700
計	12,412
支出	
営業費用	9,609
営業外費用	67
資本支出	2,303
その他支出	738
計	12,717

(注) 計数はそれぞれ四捨五入しているため、合計と一致しないものがあります。

【収支計画】

(単位 百万円)

区 分	金 額
収入の部	10,791
営業収益	10,728
営業外収益	63
支出の部	11,059
営業費用	10,992
営業外費用	67

(注) 計数はそれぞれ四捨五入しているため、合計と一致しないものがあります。

【資金計画】

(単位 百万円)

区 分	金 額
資金収入	14,682
業務活動による収入	10,443
投資活動による収入	700
財務活動による収入	1,269
前期繰越金	2,270
資金支出	12,717
業務活動による支出	9,676
投資活動による支出	1,994
財務活動による支出	1,047
次年度への繰越金	1,965

(注) 計数はそれぞれ四捨五入しているため、合計と一致しないものがあります。

詳細については、宮城県立こども病院ホームページを参照。

『法人概要』 (<https://www.miyagi-children.or.jp/about/overview01/>)

「令和5年度計画」

## 1.5 参考情報

### (1) 要約した財務諸表の科目の説明

#### ① 貸借対照表

##### 固定資産

- 有形固定資産 : 土地、建物、器具備品（医療器械）など
- 無形固定資産 : 電話加入権、ソフトウェアなど
- 投資その他の資産 : 満期保有目的債券など

##### 流動資産

- 現金及び預金 : 現金、預金
- 医業未収金 : 医業収益に対する未収金
- 未収入金 : 医業収益以外（補助金等）の収益に対する未収金
- 棚卸資産 : 医薬品、診療材料、給食用材料など
- その他 : 企業財産保険料、医事窓口用釣銭資金など

##### 固定負債

- 資産見返負債 : 運営費負担金、補助金等の交付目的に従い償却資産を取得した場合に計上する債務
- 長期借入金 : 設立団体から借り入れた債務
- 移行前地方債償還債務 : 法人設立の日までに償還されていない債務
- 引当金 : 将来支払われる退職給付に備えて設定される引当金
- リース債務 : リース取引に係る債務

##### 流動負債

- 寄付金債務 : 用途が特定されて管理されている寄附金
- 一年以内返済予定移行前地方債償還債務 : 一年以内に返済期限が到来する移行前地方債償還債務
- 一年以内返済予定長期借入金 : 一年以内に返済期限が到来する長期借入金
- 未払金 : 医薬品、診療材料などに係る未払債務
- 一年以内支払予定リース債務 : リース取引に係る債務のうち一年以内に支払期限が到来する債務
- 預り金 : 職員給与から預かった所得税、社会保険料など
- 引当金 : 職員賞与に対する引当金

##### 純資産

- 資本金 : 設立団体による出資金
- 資本剰余金 : 移行前地方債償還債務を返済するための運営費負担金の交付を受けて、当該債務を返済した利息分の累計額（平成25年度まで）
- 繰越欠損金 : 業務に関連して発生した欠損金の累計額

② 行政コスト計算書

損益計算書上の費用

損益計算書における経常費用、臨時損失

その他の行政コスト

宮城県からの出資金や宮城県から交付された施設費等を財源として取得した資産の減少に対応する、地方独立行政法人の実質的な会計上の財産的基礎の減少の程度を表すもの

行政コスト

地方独立行政法人のアウトプットを産み出すために使用したフルコストの性格を有するとともに、地方独立行政法人の業務運営に関して県民の負担に帰せられるコストの算定基礎を示す指標としての性格を有するもの

③ 損益計算書

営業収益

医業（入院、外来診療など）に係る収益、運営費負担金、資産見返戻入、受託収入など

営業費用

医業（入院、外来診療など）に要する給与費、材料費、減価償却費、経費など

営業外収益

運営費負担金のうち償還債務に係る利息分の額、寄付金使途に充てるための費用に相当する額、受取利息など

営業外費用

償還債務に係る支払い利息など

臨時利益

固定資産の売却益

臨時損失

固定資産の除却損

④ 純資産変動計算書

当期末残高

貸借対照表の純資産の部に記載されている残高

⑤ キャッシュ・フロー計算書

業務活動によるキャッシュ・フロー

医業（入院、外来診療など）に要する人件費、材料費購入による支出、医業に係る収入、運営費負担金、補助金等の収入など

投資活動によるキャッシュ・フロー

金融商品取引に係る収入支出、固定資産の取得による支出

財務活動によるキャッシュ・フロー

長期借入金の借入による収入及び返済による支出、移行前地方債償還債務の償還による支出など

(2) その他公表資料等との関係の説明

事業報告書に関する報告書等として、以下の報告書等を作成しています。

- ・ ホームページ：当法人に関わる各種情報を発信
- ・ 第5期中期目標
- ・ 第5期中期計画
- ・ 令和4年度計画
- ・ 業務実績等報告書
- ・ 財務諸表決算報告書

など