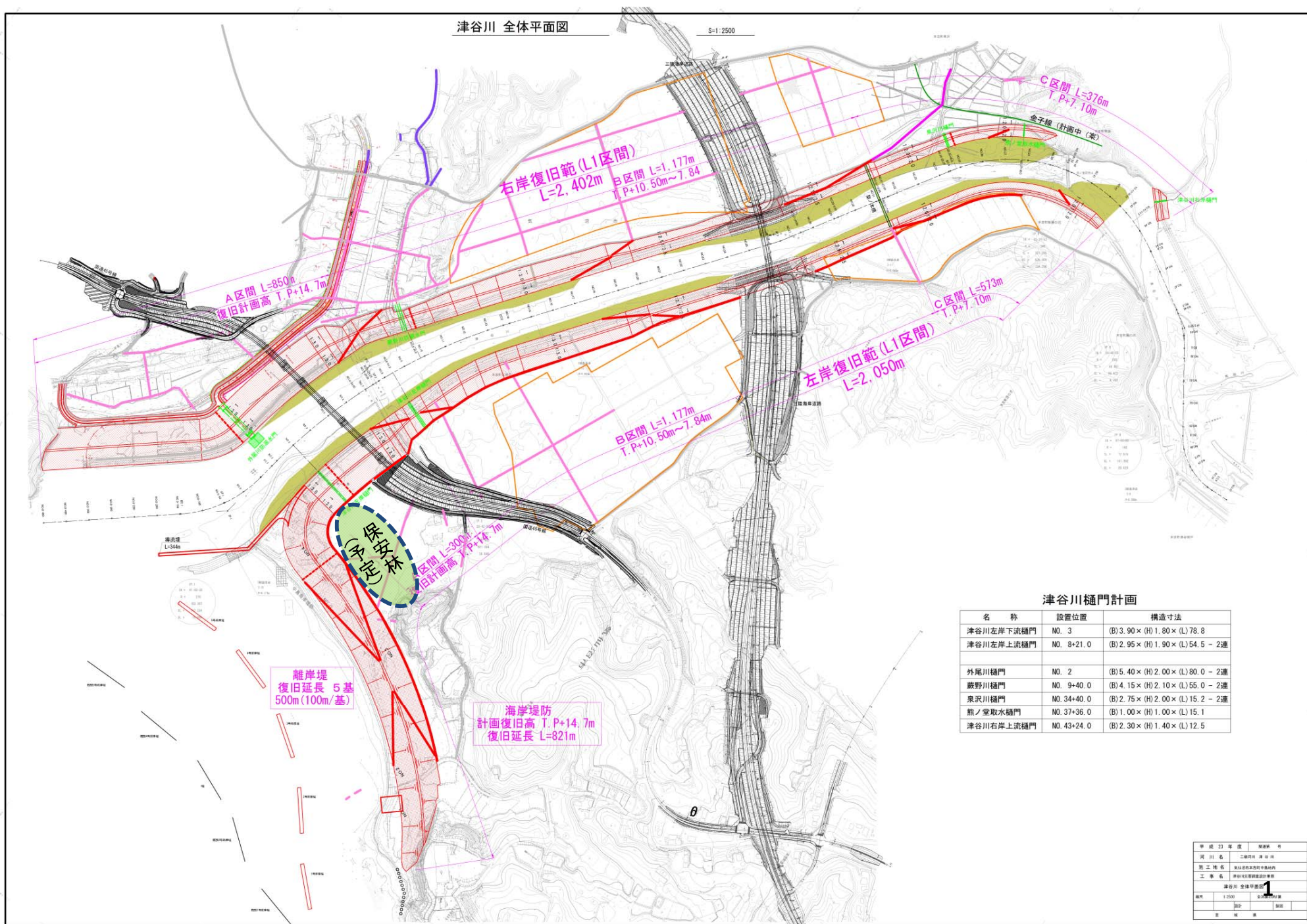
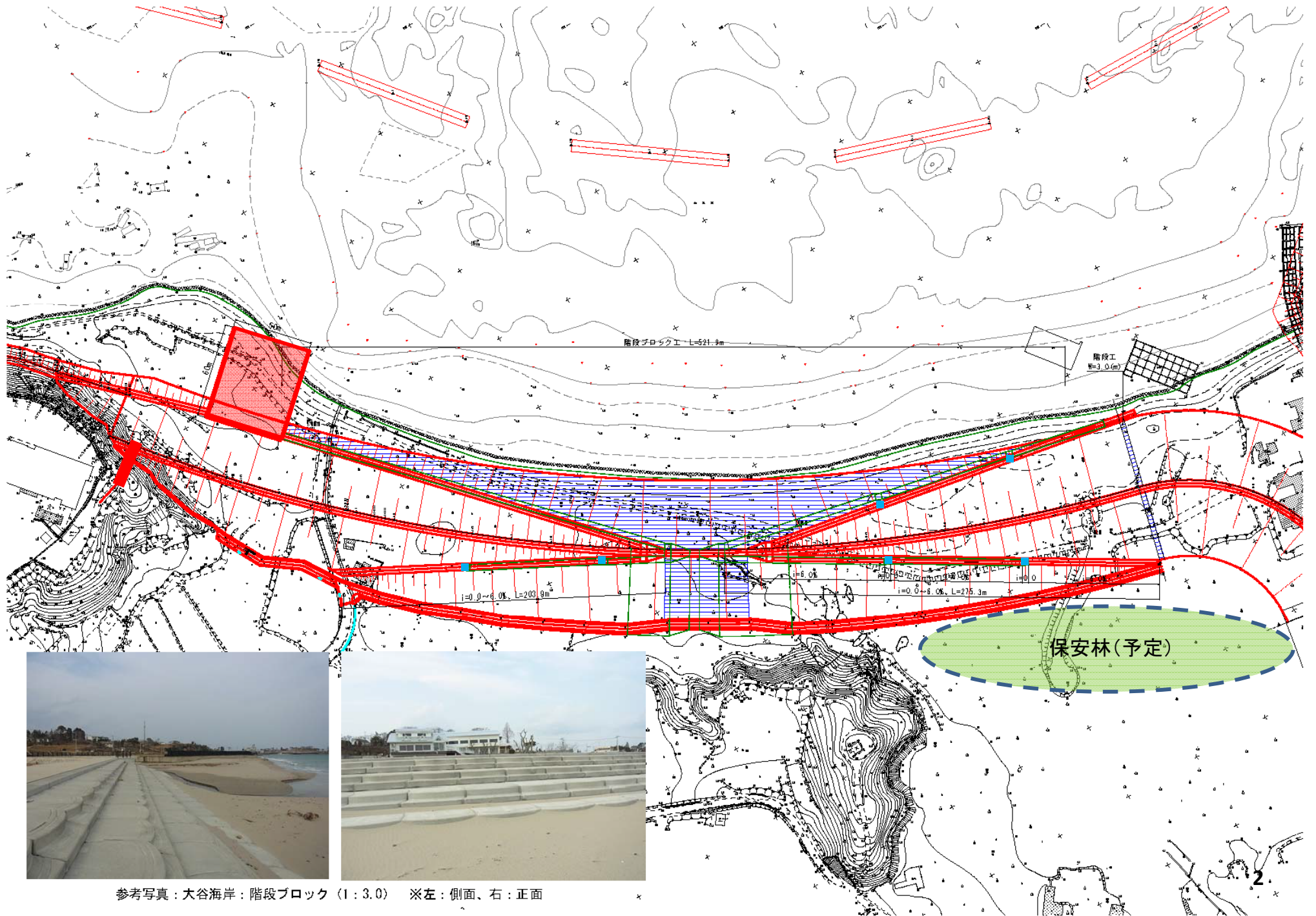


津谷川 計画平面図



中島海岸 計画平面図

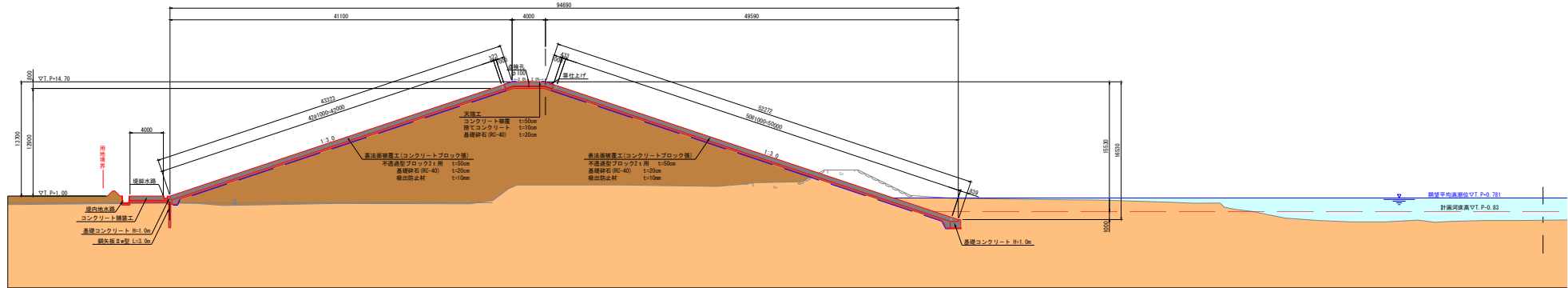


参考写真：大谷海岸：階段ブロック (1:3.0) ※左：側面、右：正面

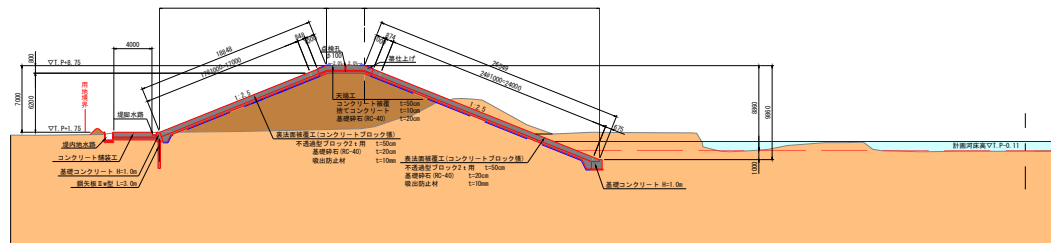
津谷川 災害復旧事業標準断面図

No.4

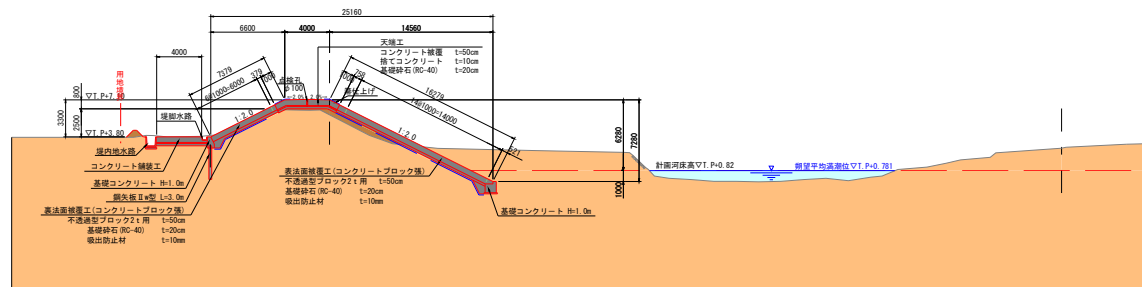
宮城県気仙沼土木事務所



No.24



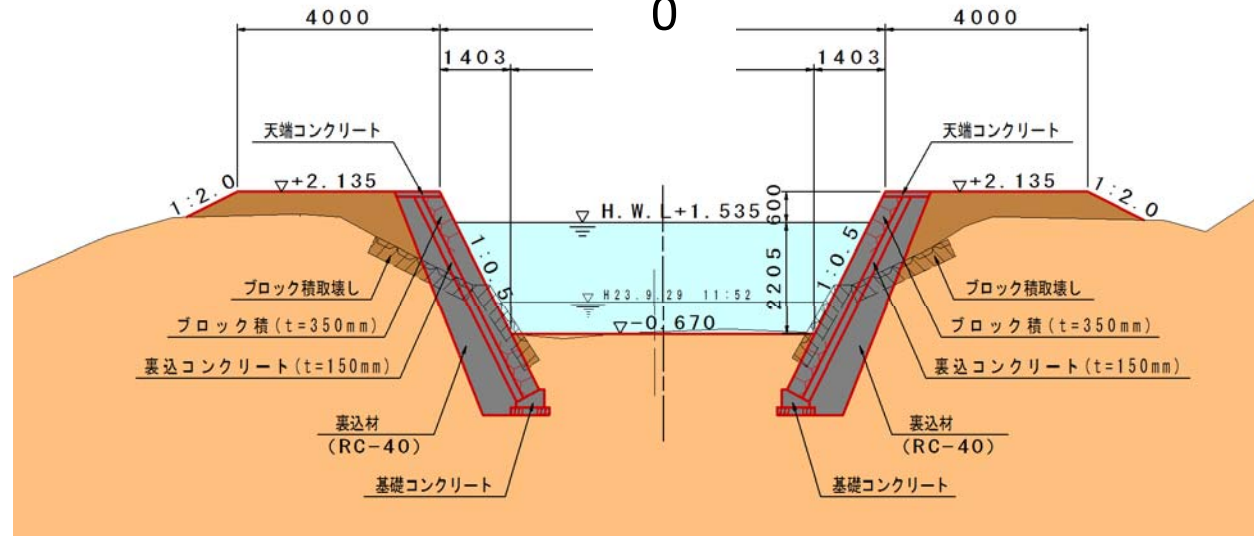
No.37



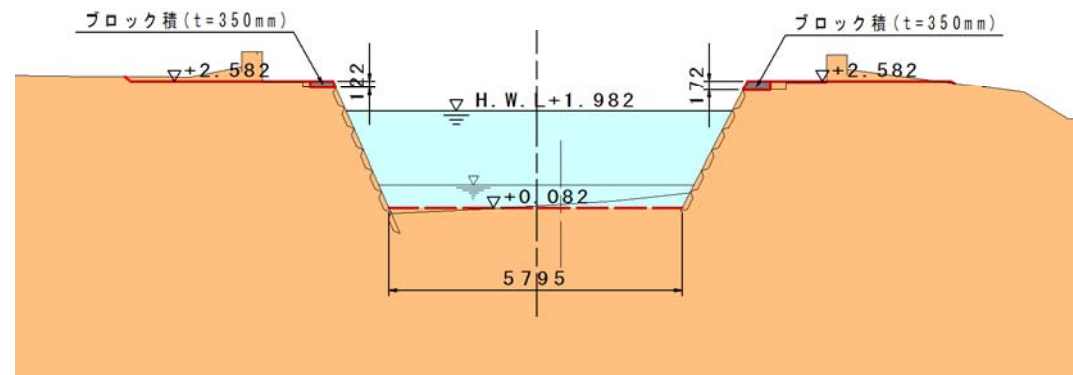
外尾川 災害復旧事業標準断面図

宮城県気仙沼土木事務所

No.1 0

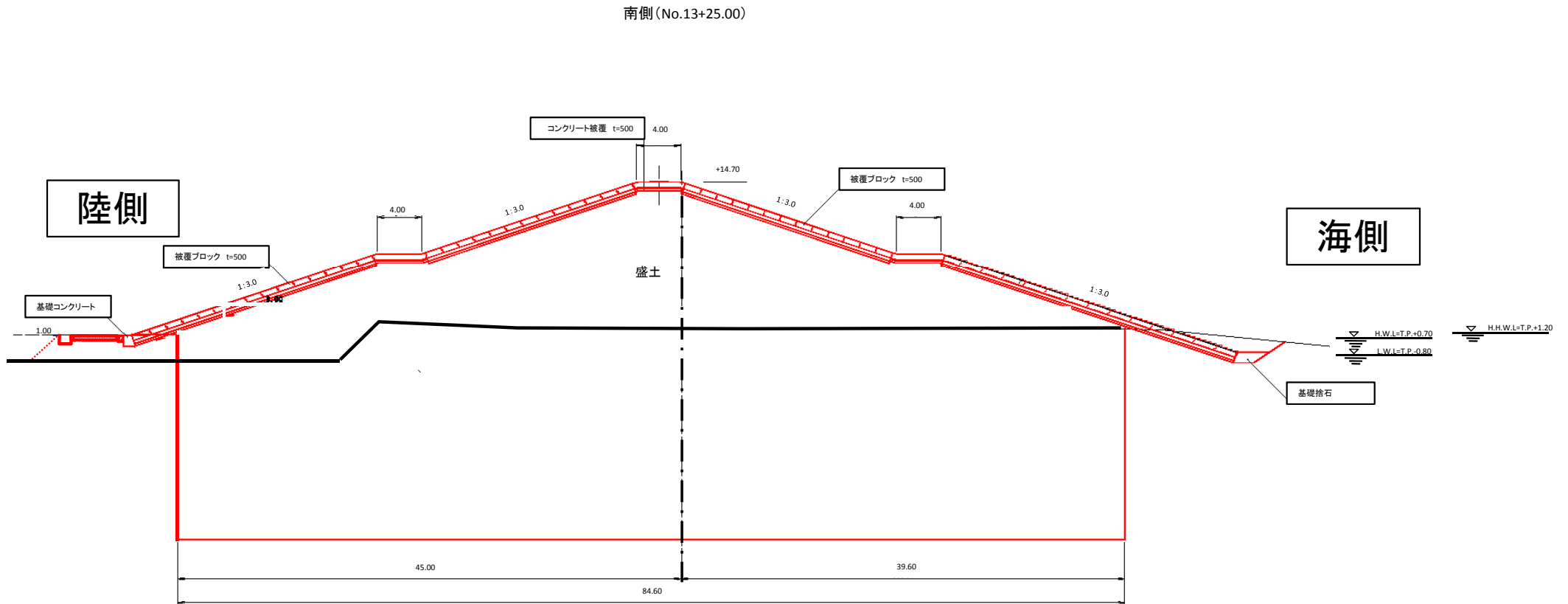


No.14



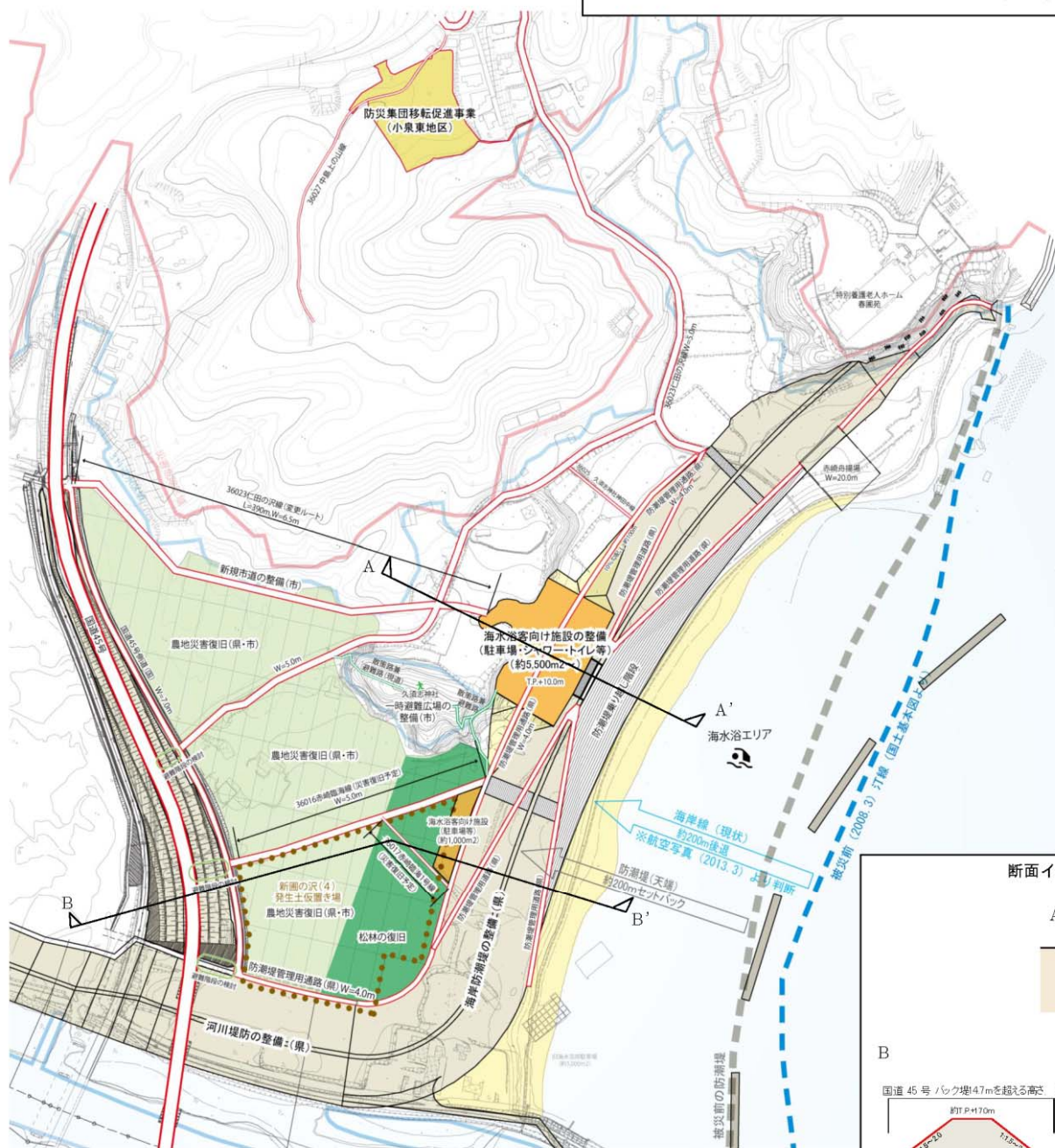
中島海岸 災害復旧事業標準断面図

宮城県気仙沼土木事務所



小泉地区土地利用計画図(素案)

小泉地区土地利用計画図(素案)



小泉の波と「再会」

90人、スピードと技競う

第10回気仙沼市長杯本吉サーフィンコンテスト。この日はたけなわとしはは世界を波を待たせ、その波の大きさを誇ったが、波のそれぞれのベストを目指して、本吉サーフクラブのメンバーが、町の小泉海岸で競った。

東北、関東の各地から参加した約90人が男女混合のコンテストで競った。

シートボード、クラフトボード、ボーストロングボード、ボデー4人ずつが競技、予選で2人が勝ち進むトーナメント戦。決勝は1人で競った。

予選には2分、決勝は15分の制限時間内に1人8回まで波に挑む。スリーフ、技の難易度を競い、高得点を狙うのが白熱した。

タイミンをきくのは巧みに波に乗る参加者も、気仙沼市本吉町の小泉海岸。

平成 25 年 10 月 12 日付 河北新報「リアスの風」



断面イメージ図 (上段：海水浴客向け施設周辺断面、下段：松林復旧箇所周辺断面)

